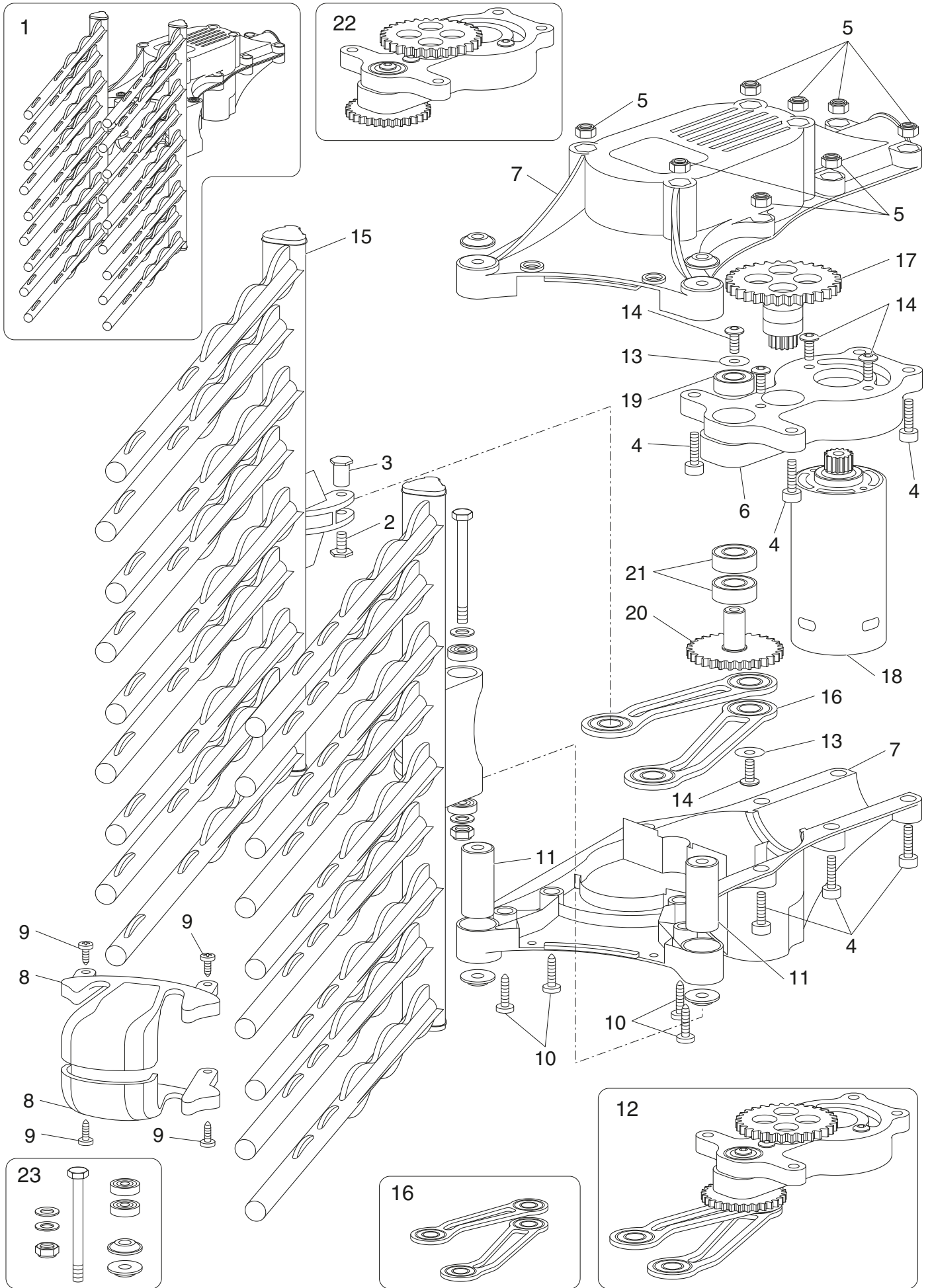


ABBACCHIATORE OLIVAR 33 V

ATTREZZATURE ELETTRONICHE

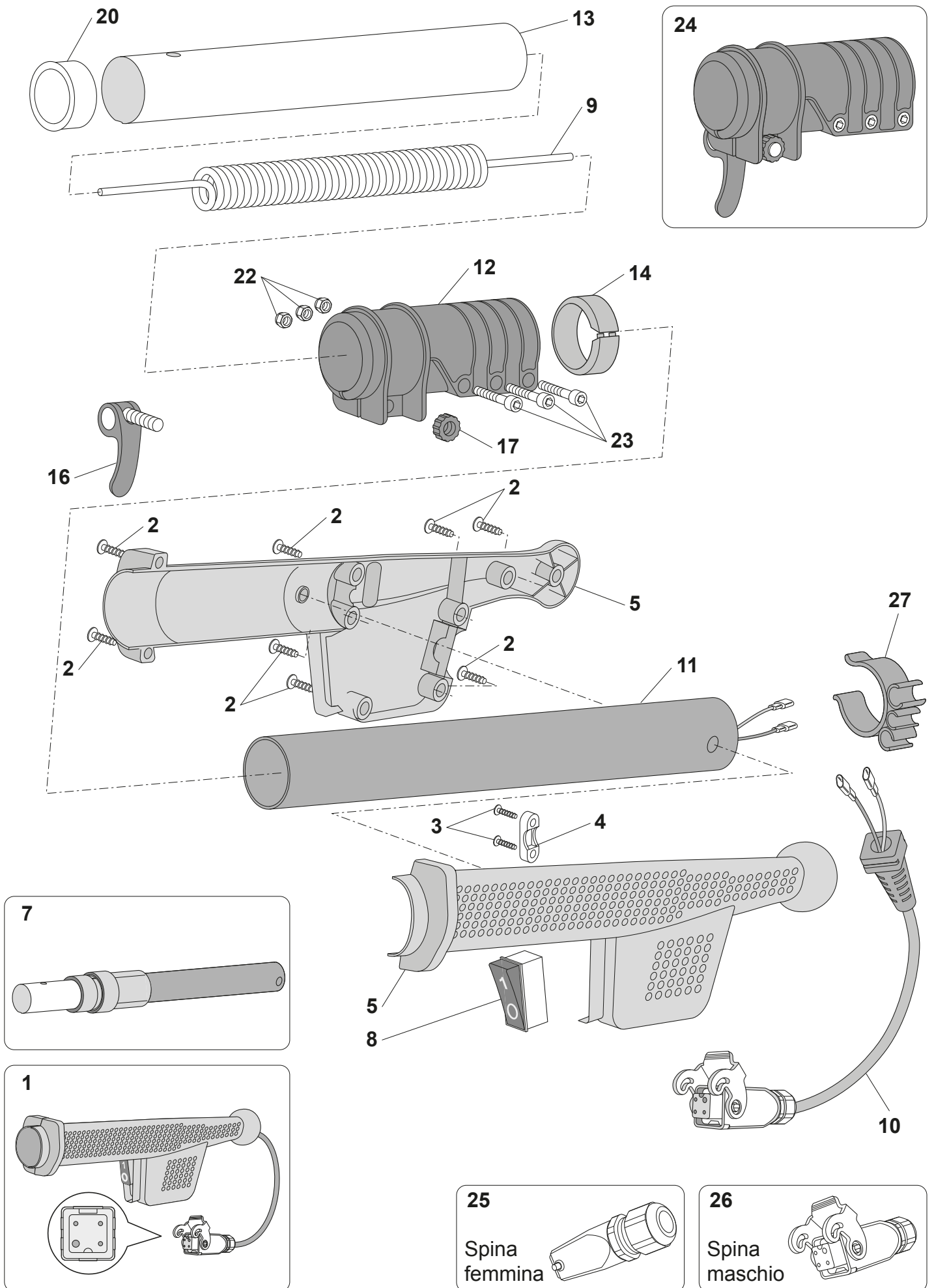


ABBACCHIATORE OLIVAR 33 V

Pos.	Codice	Q.tà	Descrizione	Prezzo
1	2060053	1	TESTATA COMPLETA OLIVAR	€ 560,00
2	5216004	2	VITE LAMA FORBICIONE	€ 4,50
3	5216005	2	VITE INTERNA LAMA FORBICIONE	€ 3,50
4	5302633	6	VITE TCEI M 4x20 UNI 5931 DIN 912 ZINCATA	€ 0,50
5	5323002	8	DADO AUT. M 5 BASSO UNI 7474 DIN 985	€ 0,50
6	5315146	1	SUPPORTO MECCANICA MAMBO KARBONIUM	€ 45,00
7	2060061	1	GUSCIO COMPLETO TESTATA OLIVAR	€ 50,00
8	5400243	2	RIPARO SUPERIORE ABB. OLIVAR	€ 1,50
9	5305008	4	VITE AUTOF.TCIC D.2,9x10 UNI 6954 Z. PT	€ 0,50
10	5305005	4	VITE AUTOF.TCCR D. 4x16 UNI 9707 ZINCATA	€ 0,50
11	5215330	2	DISTANZIALE INTERNO SEMIGUSCI OLIVAR	€ 2,00
12	2050178	1	GRUPPO TRASMISSIONE COMPLETO OLIVAR	€ 395,00
13	5330033	1	RONDELLA P. M 4x12 UNI 6593 ZINCATA	€ 0,30
14	5306011	5	VITE TBEI M 4x8 ISO 7380 ZINCATA	€ 0,40
15	3250041	2	SETTORE COMPLETO 9 DENTI OLIVAR	€ 30,00
16	2060052	1	KIT BIELLE PREMONTATE KARBONIUM	€ 90,00
17	3250026	1	GRUPPO CORONA Z46 MAMBO KARBONIUM	€ 90,00
18	3250027	1	MOTORE COMPLETO MAMBO KARBONIUM	€ 120,00
19	5306042	1	CUSCINETTO 688-8 ZZ 8-16-5	€ 4,00
20	5120036	1	CORONA Z35 ABBACCHIATORE OLIVAR	€ 90,00
21	5360045	2	CUSCINETTO 698-8 2RS 8-19-6	€ 4,00
22	2050180	1	GRUPPO TRASMISSIONE INGRANAGGI OLIVAR	€ 292,00
23	2060077	2	KIT MONTAGGIO SETTORE OLIVAR-MAMBO LIGHT	€ 12,50

ATTREZZATURE ELETTRICHE

IMPUGNATURA OLIVAR 33 V

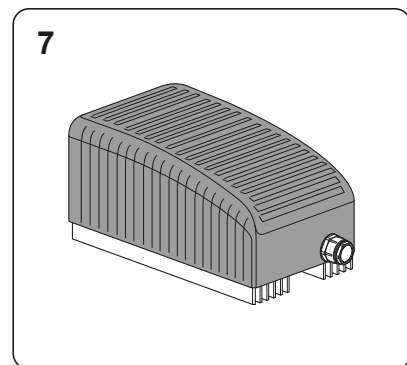
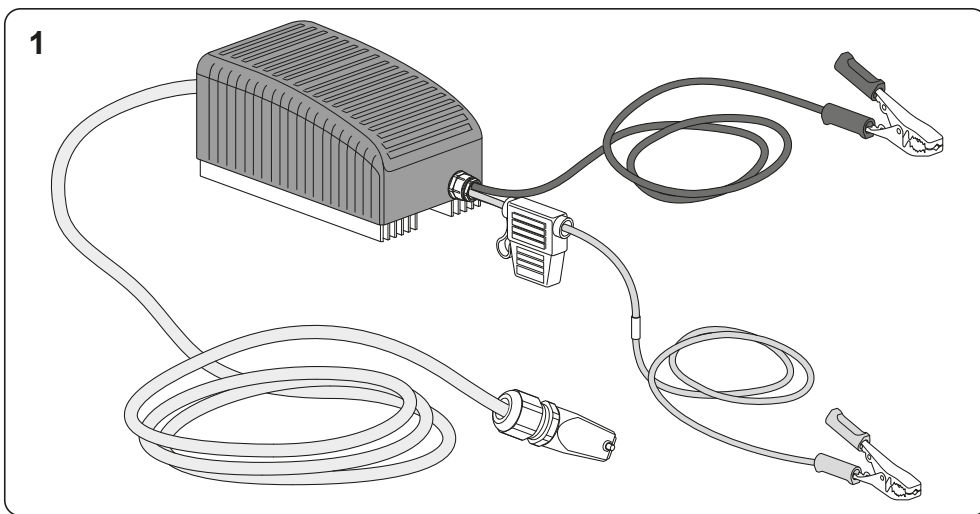
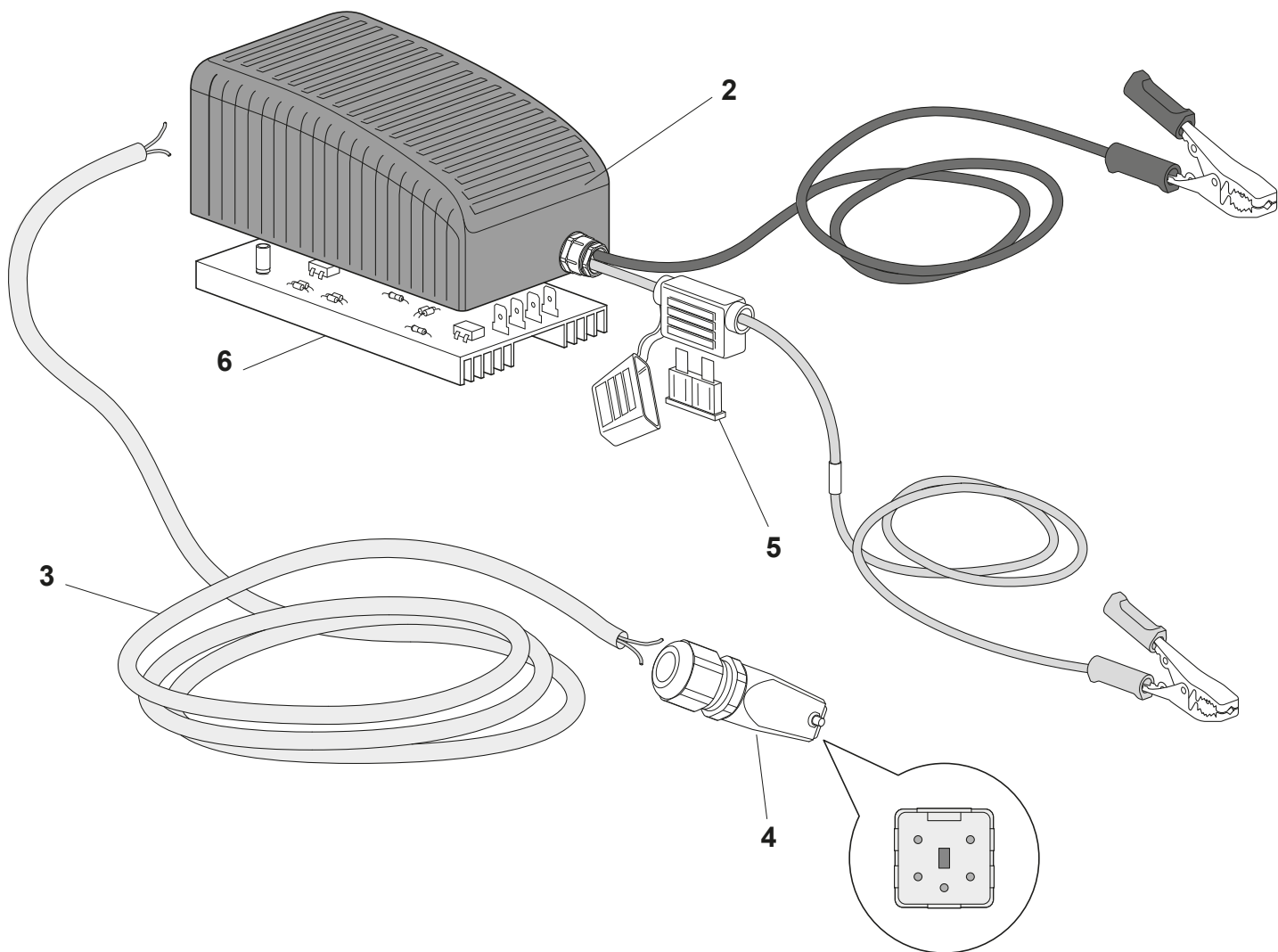


IMPUGNATURA OLIVAR 33 V

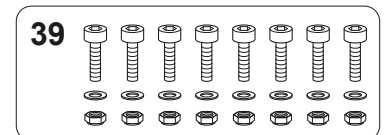
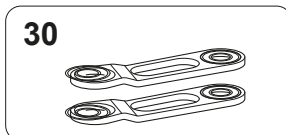
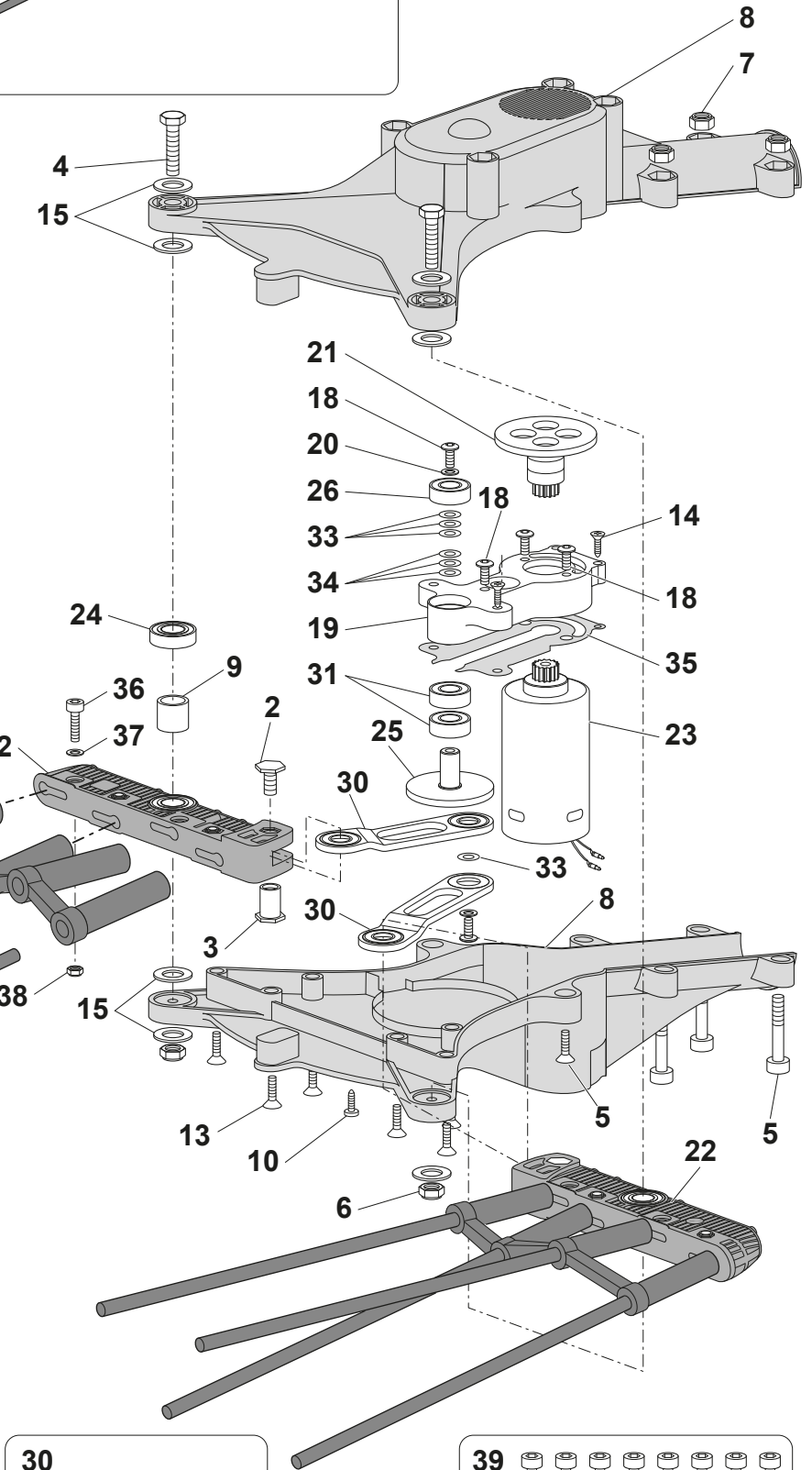
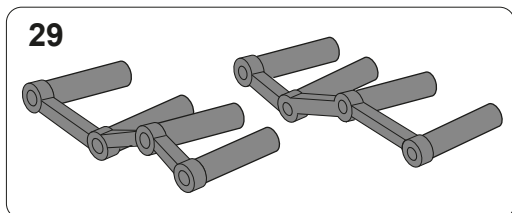
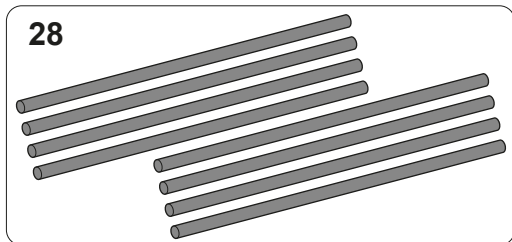
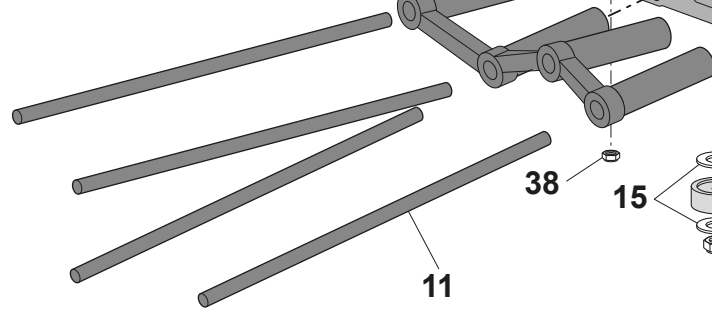
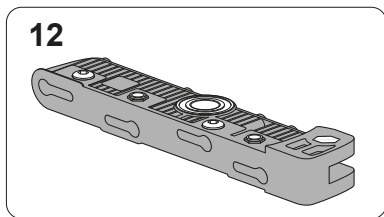
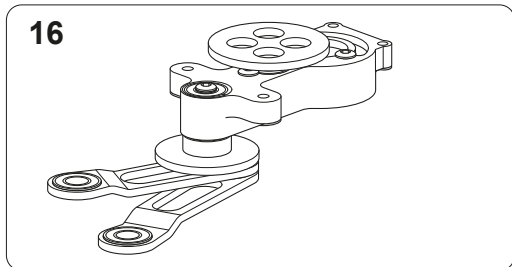
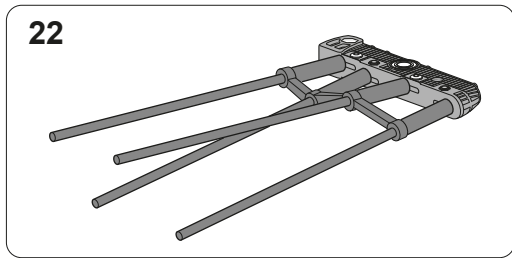
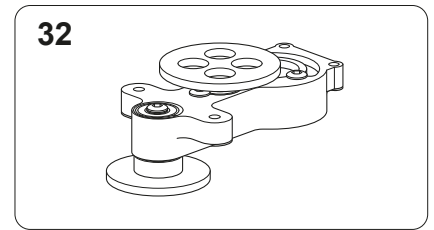
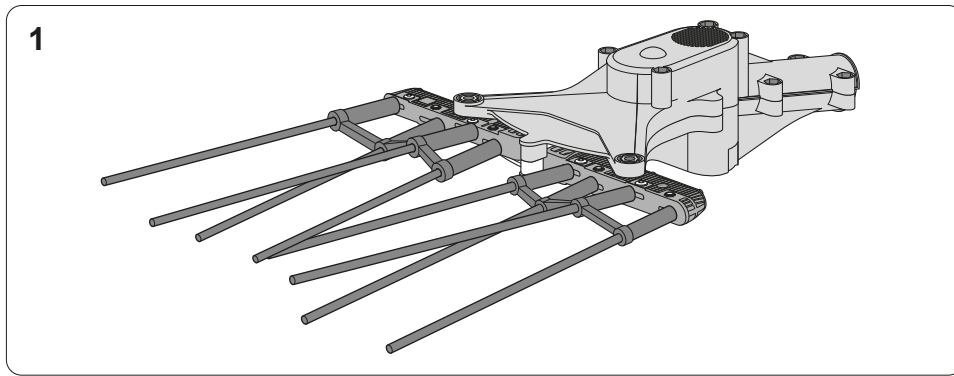
Pos.	Codice	Q.tà	Descrizione	Prezzo
1	2060042	1	IMPUGNATURA COMPLETA MAMBO KARB.	€ 90,00
2	5305005	8	VITE AUTOF.TCCR D. 4x16 UNI 9707 ZINCATA	€ 0,50
3	5305017	2	VITE AUTOF.TCIC D.2,9x16 UNI 6954 ZINCATA	€ 0,50
4	5400230	1	CAVALLOTTO FERMAFILO ABBACCHIATORE EL.	€ 0,50
5	2060059	1	GUSCIO COMPLETO IMPUGNATURA KARBONIUM	€ 27,00
7	2060043	1	ASTA DI PROLUNGA AL 200 PER MAMBO KARB.	€ 95,00
	2060045	1	ASTA DI PROLUNGA AL 300 PER MAMBO KARB.	€ 105,00
8	5444021	1	INTERRUTTORE UNIPOLARE NERO 0-1 30x11	€ 10,00
9	3250080	1	KIT CAVO INTERNO ASTA ABB. KARBONIUM	€ 50,00
10	3250016	1	KIT CAVO INGRESSO KARBONIUM	€ 45,00
11	3250029	1	TUBO COMPLETO ESTERNO KARBONIUM AL200	€ 40,00
	3250030	1	TUBO COMPLETO ESTERNO KARBONIUM AL300	€ 50,00
12	5400166	1	GHIERA CHIUSURA RAPIDA ASTA TEL (NERO)	€ 9,00
13	5220432	1	TUBO INTERNO AL 200 KARBONIUM (L. 1010)	€ 17,00
	5220433	1	TUBO INTERNO AL 300 KARBONIUM	€ 22,50
14	5400239	1	OGIVA NUOVA ASTA TELESCOPICA	€ 3,30
16	3250049	1	LEVA PREMONTATA CHIUSURA ASTA	€ 4,40
17	5400173	1	DADO CHIUSURA RAPIDA ASTA TEL. (nero)	€ 2,20
20	5400234	1	TAPPO ANTERIORE FERMACAVO MAMBO KARB.	€ 3,80
21	2060236	1	KIT SPINE COLLEGAMENTO ABBACCHIATORE	€ 32,00
22	5324020	3	DADO AUT. M 4 ESAGONO D.8 SPECIALE	€ 1,80
23	5302509	3	VITE TCEI M 4x30 UNI 5931 DIN 912 PF. Z.	€ 0,50
24	2050155	1	KIT FISSAGGIO RAPIDO ASTA TELES. NUOVA	€ 25,00
25	5444060	1	SPINA FEMMINA 4 POLI FALCON	€ 14,50
26	5444059	1	SPINA MASCHIO 4 POLI FALCON	€ 17,50

ATTREZZATURE ELETTRICHE

CENTRALINA OLIVAR 33 V



ABBACCHIATORE KARBONIUM EVO 33 V

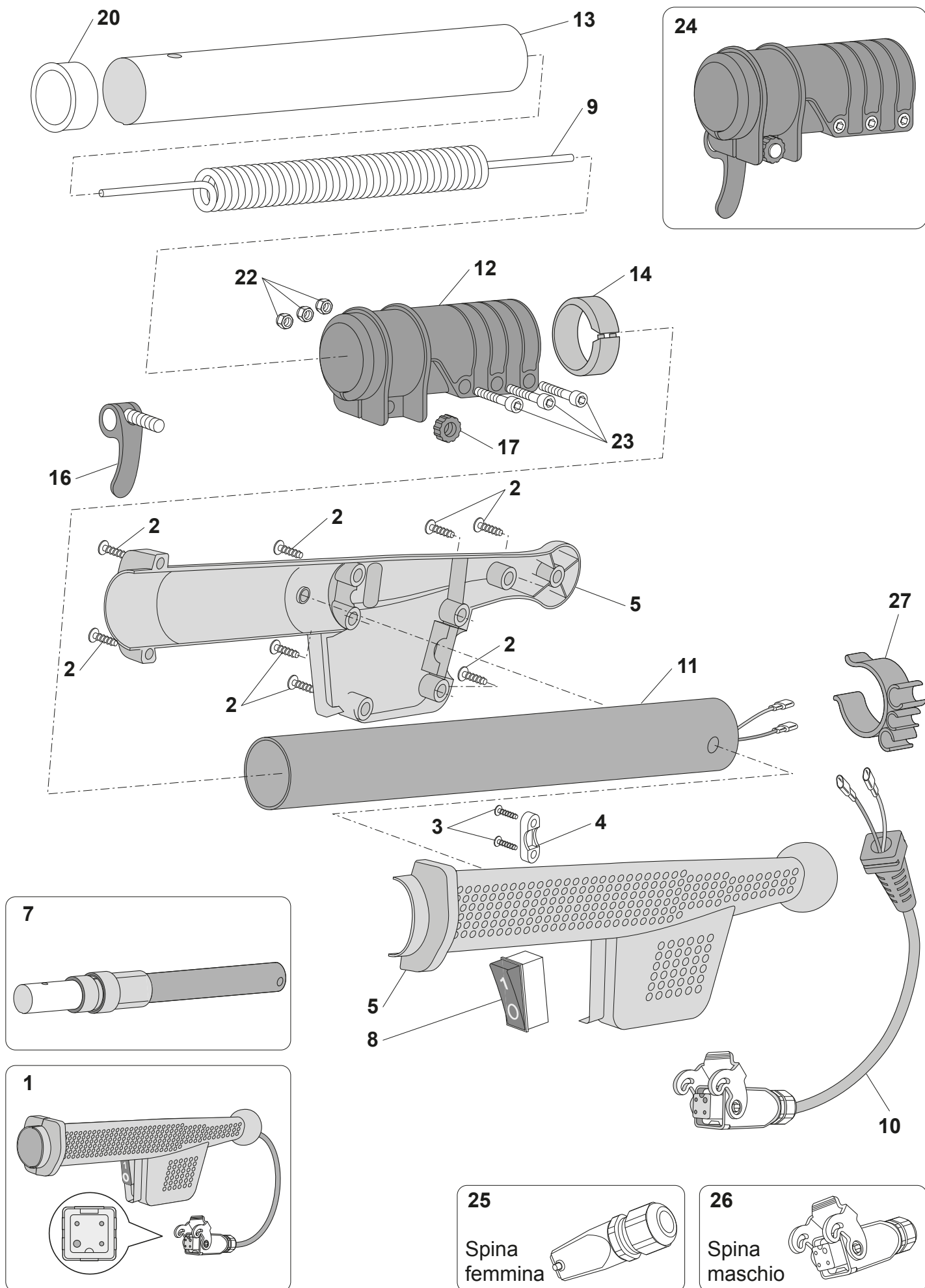


ABBACCHIATORE KARBONIUM EVO 33 V

Pos.	Codice	Q.tà	Descrizione	Prezzo
1	2060041	1	TESTATA COMPLETA MAMBO KARB.	€ 560,00
2	5216005	2	VITE INTERNA LAMA FORBICIONE	€ 3,50
3	5216004	2	VITE LAMA FORBICIONE	€ 4,50
4	5301512	2	VITE TE M 5 x 45 PF UNI 5737 DIN 931 Z.	€ 0,50
5	5302507	6	VITE TCEI M 4x25 UNI 5931 DIN 912 ZINCATA	€ 0,50
6	5323002	2	DADO AUT. M 5 BASSO UNI 7474 DIN 985	€ 0,50
7	5324020	8	DADO AUT. M 4 ESAGONO D.8 SPECIALE	€ 1,80
8	2060060	1	GUSCIO COMPLETO TESTATA KARBONIUM	€ 50,00
9	5315032	1	DISTANZIALE ABBACCHIATORE	€ 1,00
10	5305019	1	VITE AUTOF. D. 4,2X9,5 TIPO F UNI 6954 Z	€ 0,50
11	5400223	8	BACCHETTA CARBONIO D.5mm KARBONIUM	€ 5,00
12	3250024	1	SETTORE COMPLETO SENZA BACCH. KARBONIUM	€ 42,00
13	5305005	7	VITE AUTOF.TCCR D. 4x16 UNI 9707 ZINCATA	€ 0,50
14	5302633	4	VITE TCEI M 4x20 UNI 5931 DIN 912 ZINCATA	€ 0,50
15	5330026	8	RONDELLA P. M 5x15 UNI 6593 ZINCATA	€ 0,50
16	2050133	1	GRUPPO TRASMISSIONE COMPLETO MAMBO KARB.	€ 395,00
18	5306011	5	VITE TBEI M 4x8 ISO 7380 ZINCATA	€ 0,40
19	5315146	1	SUPPORTO MECCANICA MAMBO KARBONIUM	€ 45,00
20	5330033	2	RONDELLA P. M 4x12 UNI 6593 ZINCATA	€ 0,30
21	3250026	1	GRUPPO CORONA Z46 MAMBO KARBONIUM	€ 90,00
22	2050132	1	SETTORE COMPLETO DI BACCHETTE KARBONIUM	€ 71,00
23	3250027	1	MOTORE COMPLETO MAMBO KARBONIUM	€ 120,00
24	5360025	4	CUSCINETTO 635 ZZ 5-19-6	€ 4,00
25	5120031	1	CORONA Z35 ABBACCHIATORE MAMBO KARBONIUM	€ 90,00
26	5360042	3	CUSCINETTO 688-8 2RS 8-16-5	€ 4,00
27	5400236	2	RINFORZO BACCHETTA D.5 MAMBO KARBONIUM	€ 7,00
28	2050175	1	KIT BACCHETTE KARBONIUM (8 bacchette)	€ 35,00
29	2050176	1	KIT RINFORZO BACCHETTE (2 rinforzi)	€ 12,00
30	2060052	1	KIT BIELLE PREMONTATE KARBONIUM	€ 90,00
31	5360045	4	CUSCINETTO 698-8 2RS 8-19-6	€ 4,00
32	2050179	1	GRUPPO TRASMISSIONE INGRANAGGI KARBONIUM	€ 292,00
33	5343006	4	ANELLO DI SPESSORAMENTO D 8X14 SP. 0,1	€ 1,00
34	5343007	3	ANELLO DI SPESSORAMENTO D 8X14 SP. 0,5	€ 1,00
35	5227312	1	PARATIA GRASSO KARBONIUM	€ 25,00
36	5302532	8	VITE TCEI M 4x16 UNI 5931 DIN 912 ZINCATA	€ 0,40
37	5330028	8	RONDELLA P. M 4 UNI 6592 DIN 125A Z.	€ 0,25
38	5324020	8	DADO AUT. M 4 ESAGONO D.8 SPECIALE	€ 1,80
39	2060076	1	KIT VITERIA BLOCCA BACCHETTE KARBONIUM	€ 15,00

ATTREZZATURE ELETTRICHE

IMPUGNATURA KARBONIUM EVO 33 V

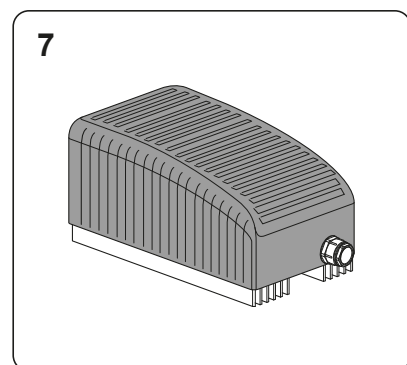
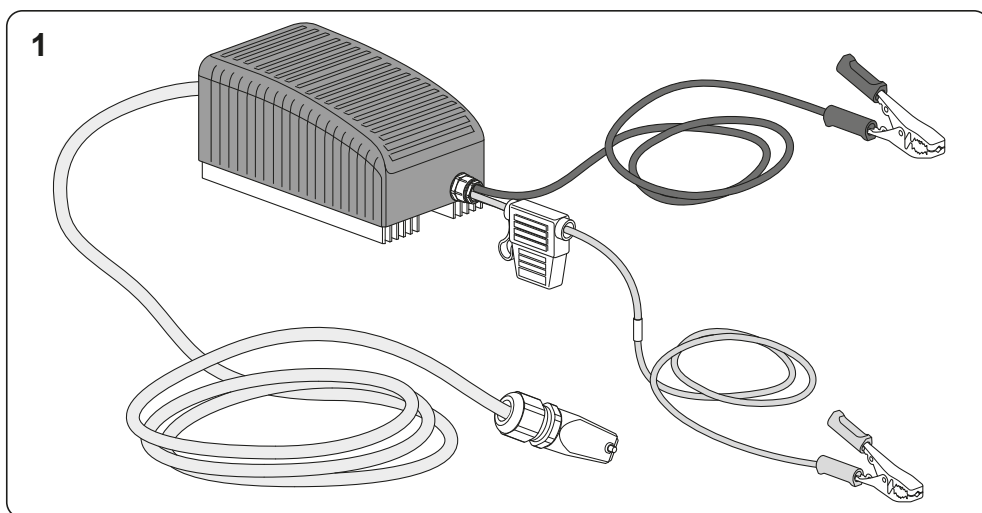
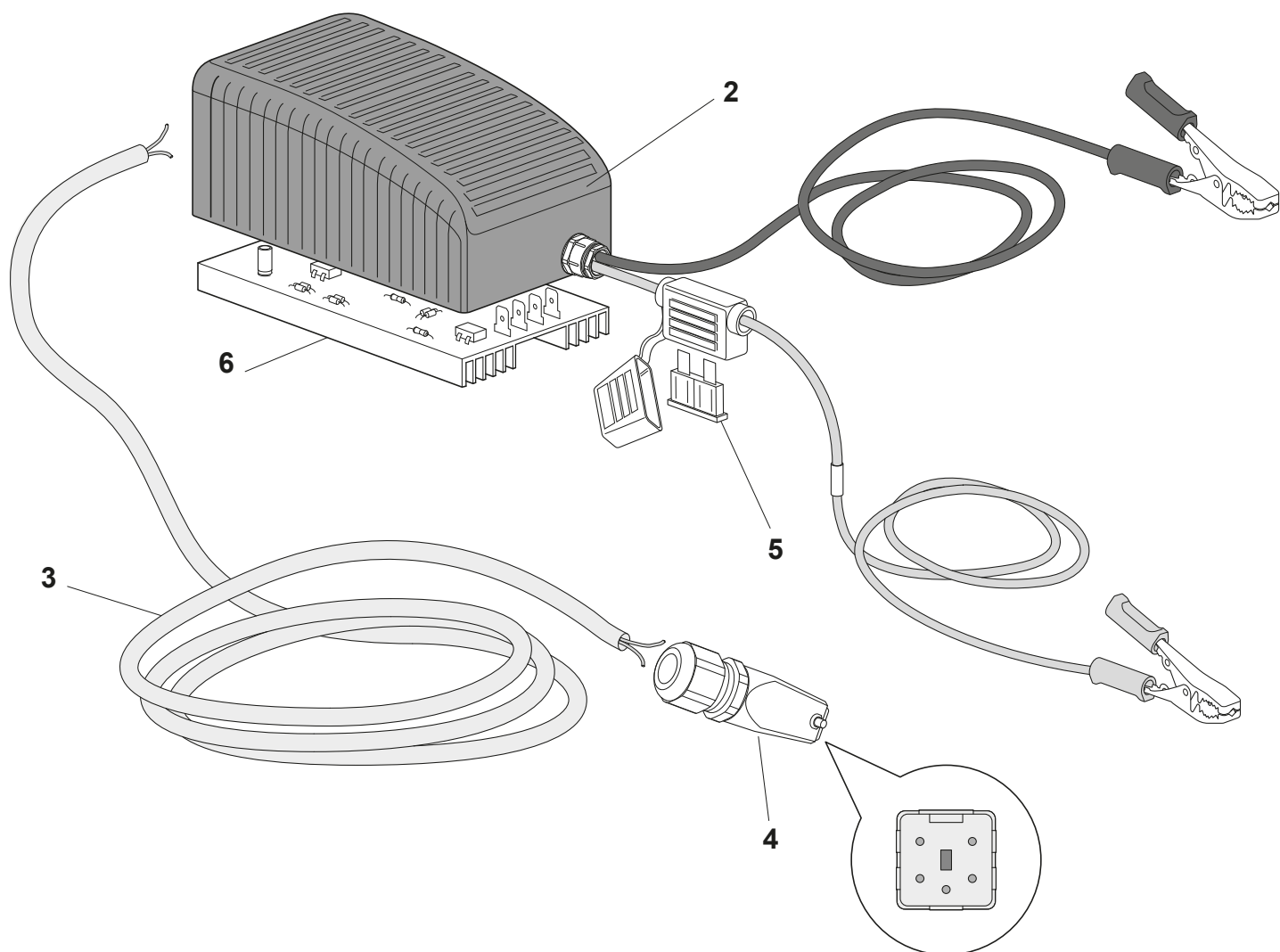


IMPUGNATURA KARBONIUM EVO 33 V

Pos.	Codice	Q.tà	Descrizione	Prezzo
1	2060042	1	IMPUGNATURA COMPLETA MAMBO KARB.	€ 90,00
2	5305005	8	VITE AUTOF.TCCR D. 4x16 UNI 9707 ZINCATA	€ 0,50
3	5305017	2	VITE AUTOF.TCIC D.2,9x16 UNI 6954 ZINCATA	€ 0,50
4	5400230	1	CAVALLOTTO FERMAFILO ABBACCHIATORE EL.	€ 0,50
5	2060059	1	GUSCIO COMPLETO IMPUGNATURA KARBONIUM	€ 27,00
7	2060043	1	ASTA DI PROLUNGA AL 200 PER MAMBO KARB.	€ 95,00
	2060045	1	ASTA DI PROLUNGA AL 300 PER MAMBO KARB.	€ 105,00
8	5444021	1	INTERRUPTORE UNIPOLARE NERO 0-1 30x11	€ 10,00
9	3250080	1	KIT CAVO INTERNO ASTA ABB. KARBONIUM	€ 50,00
10	3250016	1	KIT CAVO INGRESSO KARBONIUM	€ 45,00
11	3250029	1	TUBO COMPLETO ESTERNO KARBONIUM AL200	€ 40,00
	3250030	1	TUBO COMPLETO ESTERNO KARBONIUM AL300	€ 50,00
12	5400166	1	GHIERA CHIUSURA RAPIDA ASTA TEL (NERO)	€ 9,00
13	5220432	1	TUBO INTERNO AL 200 KARBONIUM (L. 1010)	€ 17,00
	5220433	1	TUBO INTERNO AL 300 KARBONIUM	€ 22,50
14	5400239	1	OGIVA NUOVA ASTA TELESCOPICA	€ 3,30
16	3250049	1	LEVA PREMONTATA CHIUSURA ASTA	€ 4,40
17	5400173	1	DADO CHIUSURA RAPIDA ASTA TEL. (nero)	€ 2,20
20	5400234	1	TAPPO ANTERIORE FERMACAVO MAMBO KARB.	€ 3,80
21	2060236	1	KIT SPINE COLLEGAMENTO ABBACCHIATORE	€ 32,00
22	5324020	3	DADO AUT. M 4 ESAGONO D.8 SPECIALE	€ 1,80
23	5302509	3	VITE TCEI M 4x30 UNI 5931 DIN 912 PF. Z.	€ 0,50
24	2050155	1	KIT FISSAGGIO RAPIDO ASTA TELES. NUOVA	€ 25,00
25	5444060	1	SPINA FEMMINA 4 POLI FALCON	€ 14,50
26	5444059	1	SPINA MASCHIO 4 POLI FALCON	€ 17,50

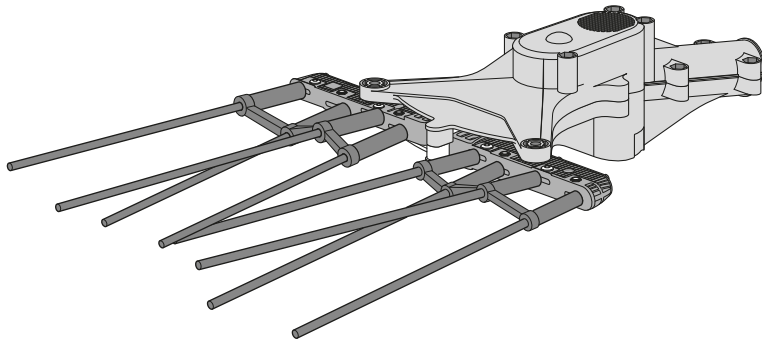
ATTREZZATURE ELETTRONICHE

CENTRALINA KARBONIUM EVO 33 V

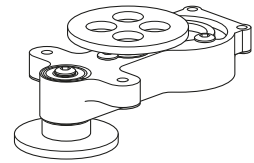


ABBACCHIATORE KARBONIUM 12 V

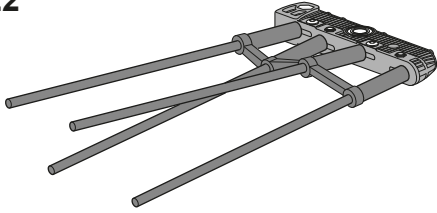
1



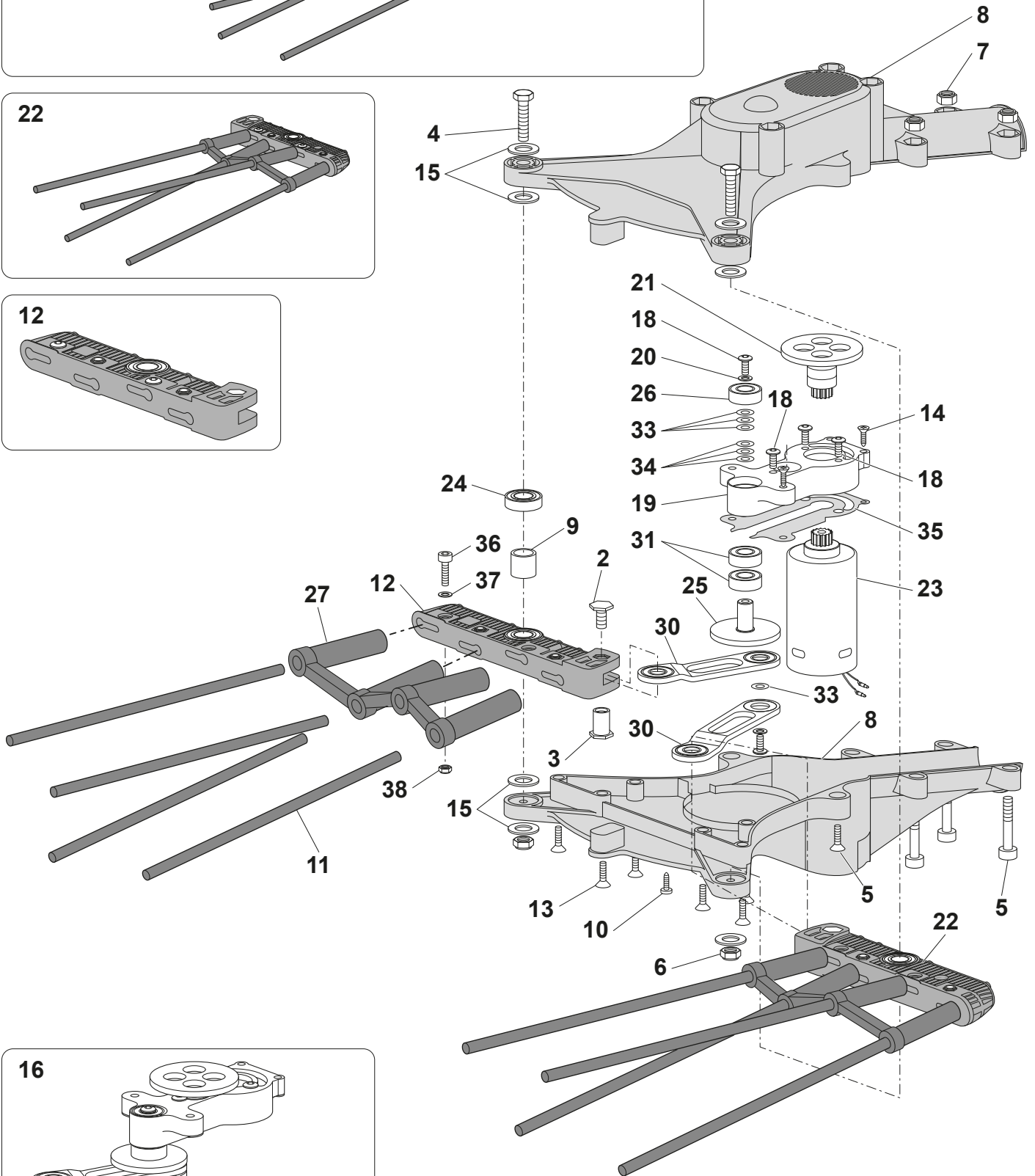
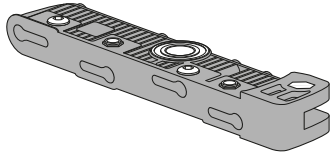
32



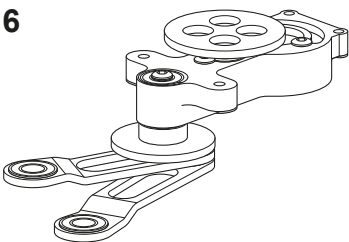
22



12



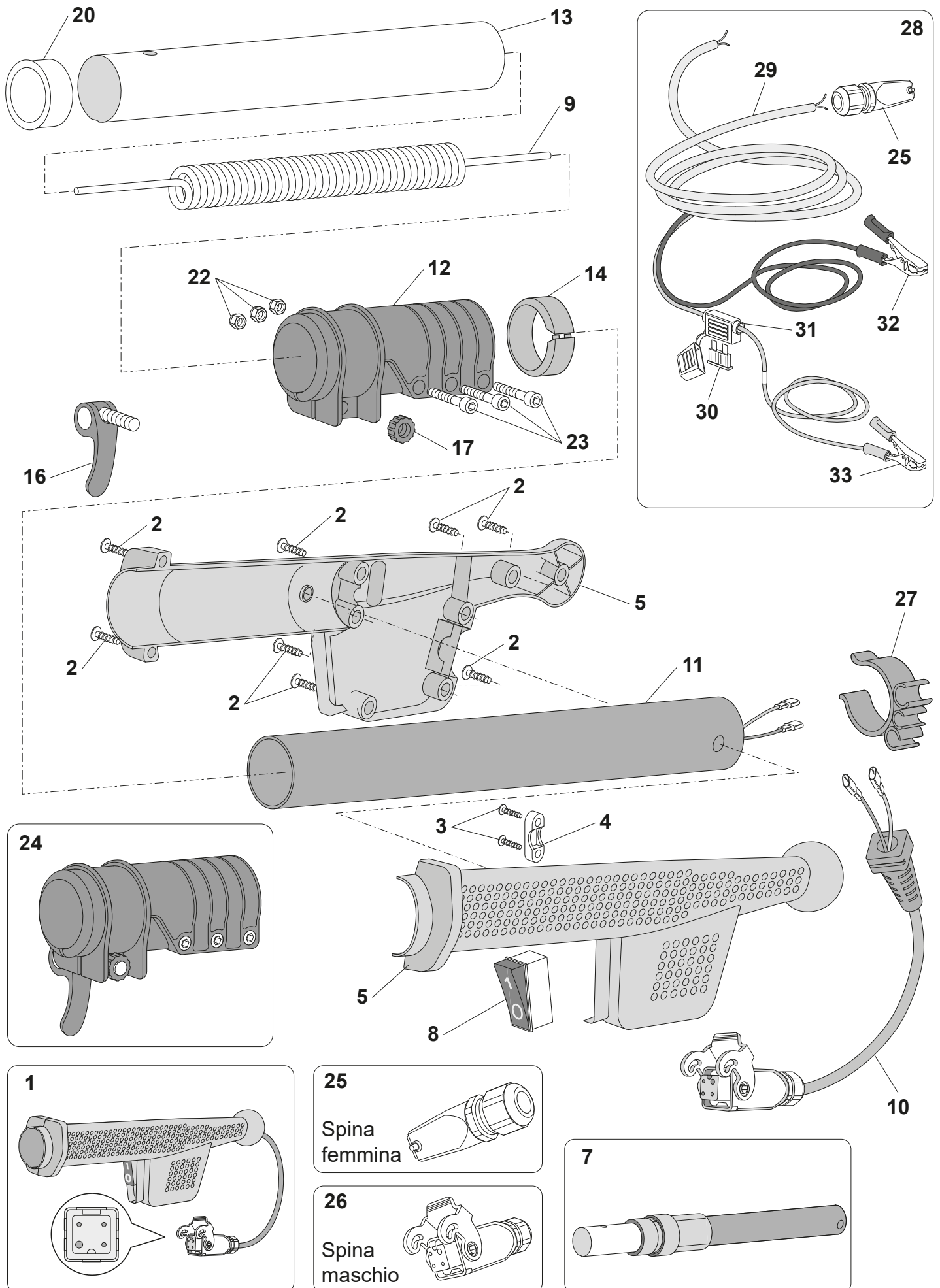
16



ABBACCHIATORE KARBONIUM 12 V

Pos.	Codice	Q.tà	Descrizione	Prezzo
1	2060239	1	TESTATA COMPLETA KARBONIUM 12 Volt Rossa	€ 560,00
2	5216005	2	VITE INTERNA LAMA FORBICIONE	€ 3,50
3	5216004	2	VITE LAMA FORBICIONE	€ 4,50
4	5301512	2	VITE TE M 5 x 45 PF UNI 5737 DIN 931 Z.	€ 0,50
5	5302507	6	VITE TCEI M 4x25 UNI 5931 DIN 912 ZINCATA	€ 0,50
6	5323002	2	DADO AUT. M 5 BASSO UNI 7474 DIN 985	€ 0,50
7	5324020	8	DADO AUT. M 4 ESAGONO D.8 SPECIALE	€ 1,80
8	2060060	1	GUSCIO COMPLETO TESTATA KARBONIUM	€ 50,00
9	5315032	1	DISTANZIALE ABBACCHIATORE	€ 1,00
10	5305019	1	VITE AUTOF. D. 4,2X9,5 TIPO F UNI 6954 Z	€ 0,50
11	5400266	8	BACCHETTA CARBONIO D.4,5mm FALCON	€ 5,00
12	3250059	1	SETTORE COMPLETO SENZA BACCH. FALCON	€ 42,00
13	5305005	7	VITE AUTOF.TCCR D. 4x16 UNI 9707 ZINCATA	€ 0,50
14	5302633	4	VITE TCEI M 4x20 UNI 5931 DIN 912 ZINCATA	€ 0,50
15	5330026	8	RONDELLA P. M 5x15 UNI 6593 ZINCATA	€ 0,50
16	2050133	1	GRUPPO TRASMISSIONE COMPLETO MAMBO KARB.	€ 395,00
18	5306011	5	VITE TBEI M 4x8 ISO 7380 ZINCATA	€ 0,40
19	5315146	1	SUPPORTO MECCANICA MAMBO KARBONIUM	€ 45,00
20	5330033	2	RONDELLA P. M 4x12 UNI 6593 ZINCATA	€ 0,30
21	3250026	1	GRUPPO CORONA Z46 MAMBO KARBONIUM	€ 90,00
22	2050219	1	SETTORE COMPLETO DI BACCHETTE FALCON	€ 71,00
23	3250058	1	MOTORE COMPLETO FALCON 12V	€ 120,00
24	5360025	4	CUSCINETTO 635 ZZ 5-19-6	€ 4,00
25	5120031	1	CORONA Z35 ABBACCHIATORE MAMBO KARBONIUM	€ 90,00
26	5360042	3	CUSCINETTO 688-8 2RS 8-16-5	€ 4,00
27	5400236	2	RINFORZO BACCHETTA D.5 MAMBO KARBONIUM	€ 7,00
30	2060052	1	KIT BIELLE PREMONTATE KARBONIUM	€ 90,00
31	5360045	4	CUSCINETTO 698-8 2RS 8-19-6	€ 4,00
32	2050179	1	GRUPPO TRASMISSIONE INGRANAGGI KARBONIUM	€ 292,00
33	5343006	4	ANELLO DI SPESSORAMENTO D 8X14 SP. 0,1	€ 1,00
34	5343007	3	ANELLO DI SPESSORAMENTO D 8X14 SP. 0,5	€ 1,00
35	5227312	1	PARATIA GRASSO KARBONIUM	€ 25,00
36	5302532	8	VITE TCEI M 4x16 UNI 5931 DIN 912 ZINCATA	€ 0,40
37	5330028	8	RONDELLA P. M 4 UNI 6592 DIN 125A Z.	€ 0,25
38	5324020	8	DADO AUT. M 4 ESAGONO D.8 SPECIALE	€ 1,80

IMPUGNATURA KARBONIUM 12 V

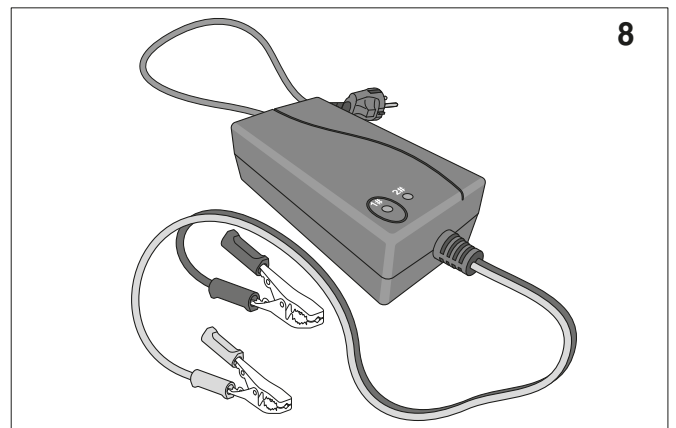
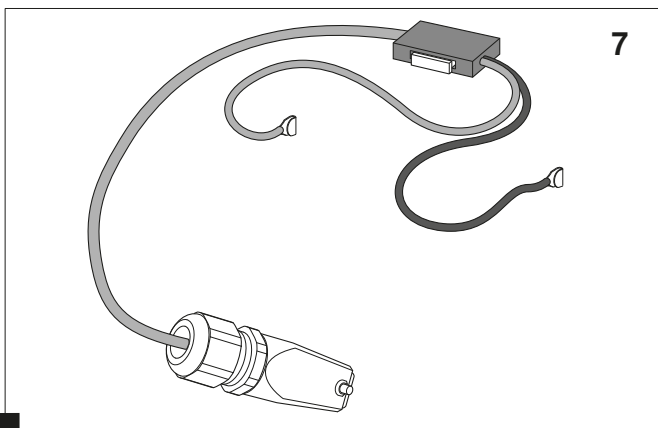
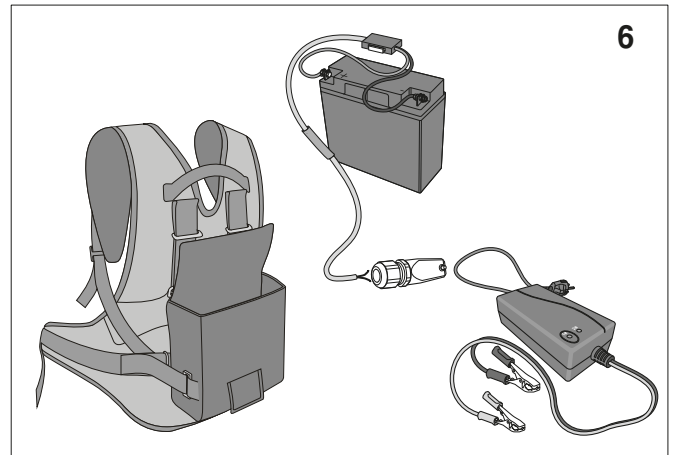
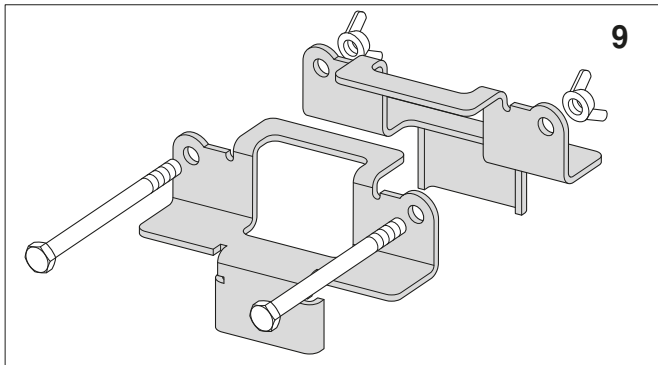
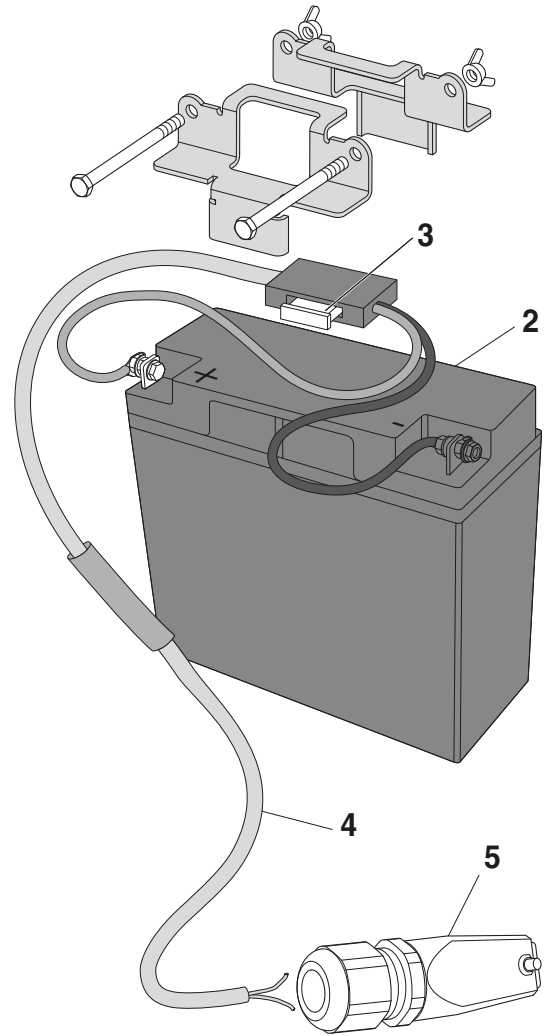
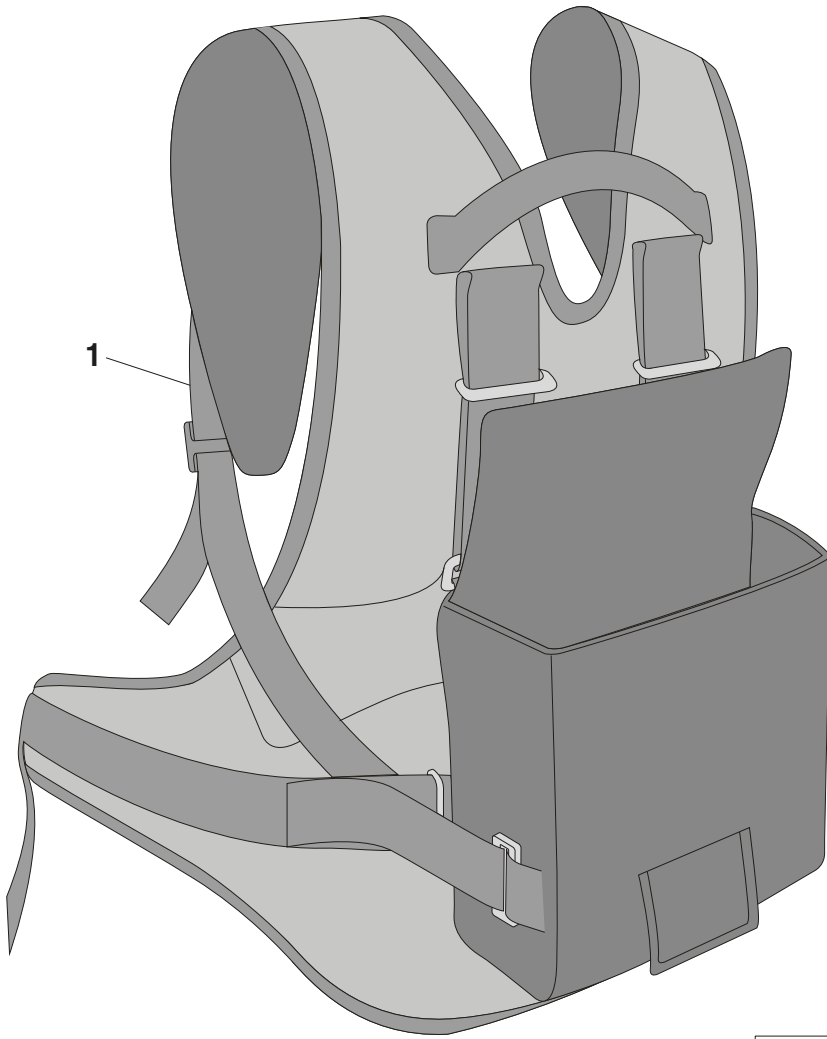


IMPUGNATURA KARBONIUM 12 V

Pos.	Codice	Q.tà	Descrizione	Prezzo
1	2060240	1	IMPUGNATURA COMPLETA KARBONIM 12Volt	€ 90,00
2	5305005	8	VITE AUTOF.TCCR D. 4x16 UNI 9707 ZINCATA	€ 0,50
3	5305017	2	VITE AUTOF.TCIC D.2,9x16 UNI 6954 ZINCATA	€ 0,50
4	5400230	1	CAVALLOTTO FERMAFILO ABBACCHIATORE EL.	€ 0,50
5	2060059	1	GUSCIO COMPLETO IMPUGNATURA KARBONIUM	€ 27,00
7	2060241	1	ASTA DI PROLUNGA AL-200 KARBONIUM 12Volt	€ 95,00
	2060242	1	ASTA DI PROLUNGA AL-300 KARBONIUM 12Volt	€ 105,00
8	5444021	1	INTERRUTTORE UNIPOLARE NERO 0-1 30x11	€ 10,00
9	3250137	1	KIT CAVO INTERNO ASTA KARBONIUM 12V	€ 45,00
10	3250136	1	KIT CAVO INGRESSO KARBONIUM 12V	€ 45,00
11	3250029	1	TUBO COMPLETO ESTERNO KARBONIUM AL200	€ 40,00
	3250030	1	TUBO COMPLETO ESTERNO KARBONIUM AL300	€ 50,00
12	5400166	1	GHIERA CHIUSURA RAPIDA ASTA TEL (NERO)	€ 9,00
13	5220432	1	TUBO INTERNO AL 200 KARBONIUM (L. 1010)	€ 17,00
	5220433	1	TUBO INTERNO AL 300 KARBONIUM	€ 22,50
14	5400239	1	OGIVA NUOVA ASTA TELESCOPICA	€ 3,30
16	3250049	1	LEVA PREMONTATA CHIUSURA ASTA	€ 4,40
17	5400173	1	DADO CHIUSURA RAPIDA ASTA TELESCOPICA (nero)	€ 2,20
20	5400234	1	TAPPO ANTERIORE FERMACAVO MAMBO KARB.	€ 3,80
22	5324020	3	DADO AUT. M 4 ESAGONO D.8 SPECIALE	€ 1,80
23	5302509	3	VITE TCEI M 4x30 UNI 5931 DIN 912 PF. ZINCATA	€ 0,50
24	2050155	1	KIT FISSAGGIO RAPIDO ASTA TELES. NUOVA	€ 25,00
25	5444060	1	SPINA FEMMINA 4 POLI	€ 14,50
26	5444059	1	SPINA MASCHIO 4 POLI	€ 17,50
27	5400371	1	CLIP FERMAFILO PER ABBACCHIATORI	€ 6,50
28	3250077	1	KIT PROLUNGA 12 V	€ 100,00
29	5444097	mt 10	CAVO DI PROLUNGA 2x4	€ 5,50/mt
30	5444061	1	FUSIBILE 20 Ah	€ 1,00
31	5444062	1	PORTA FUSIBILE	€ 7,50
32	5444096	1	PINZA NERA	€ 6,50
33	5444096	1	PINZA ROSSA	€ 6,50

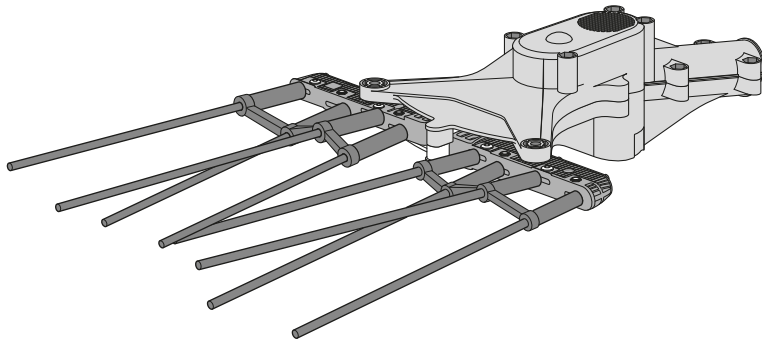
ATTREZZATURE ELETTRICHE

BATTERIA KARBONIUM 12 V

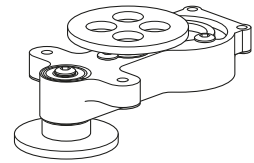


ABBACCHIATORE KARBONIUM AS 155 - 12 V

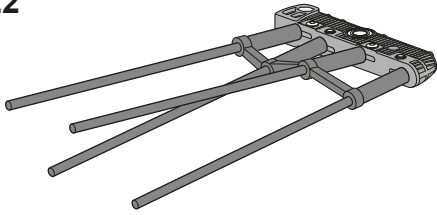
1



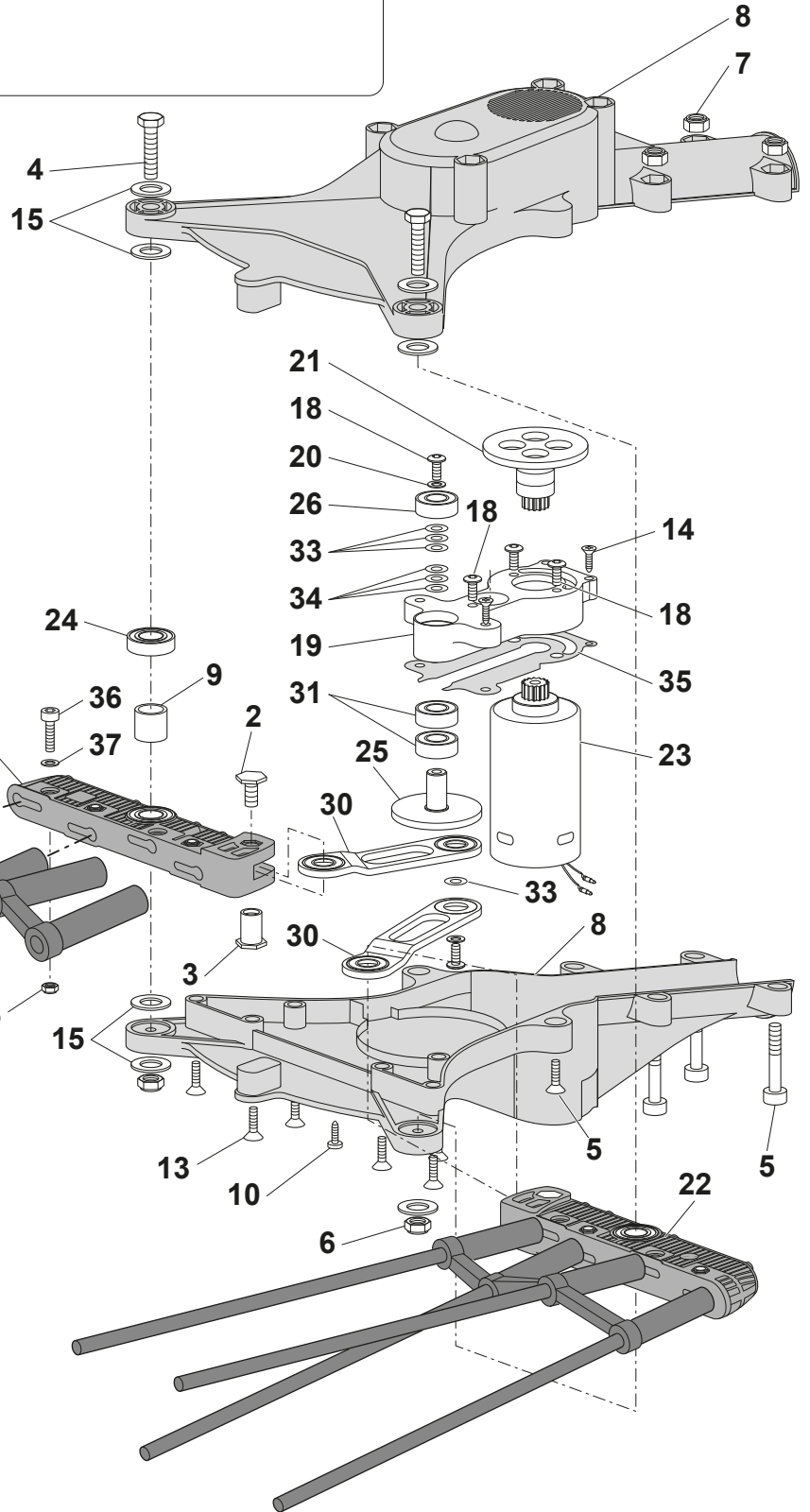
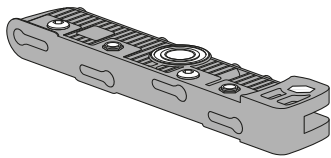
32



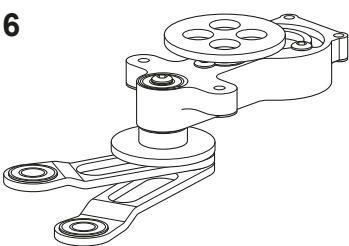
22



12



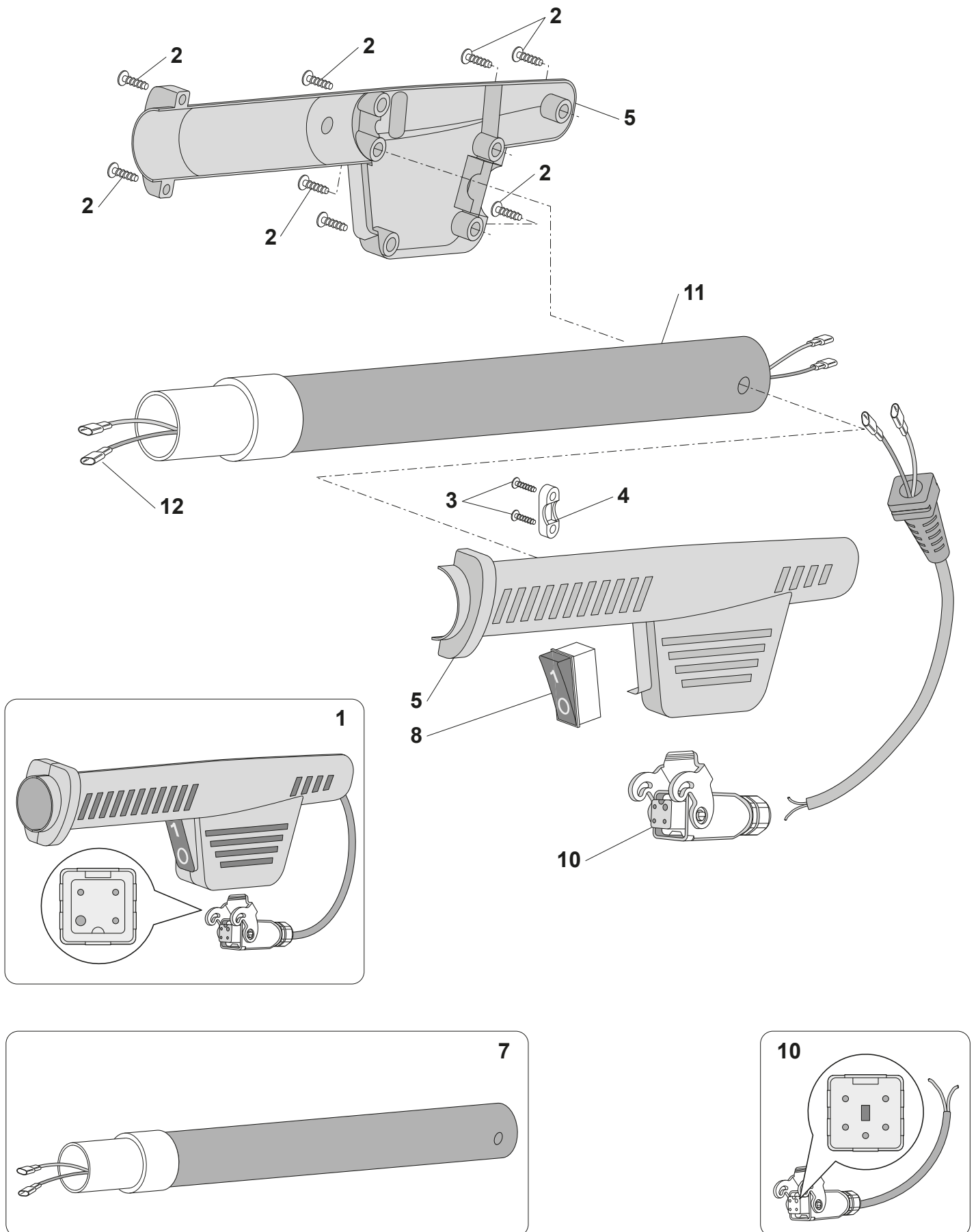
16



ABBACCHIATORE KARBONIUM AS 155 - 12 V

Pos.	Codice	Q.tà	Descrizione	Prezzo
1	2060239	1	TESTATA COMPLETA KARBONIUM 12 Volt Rossa	€ 560,00
2	5216005	2	VITE INTERNA LAMA FORBICIONE	€ 3,50
3	5216004	2	VITE LAMA FORBICIONE	€ 4,50
4	5301512	2	VITE TE M 5 x 45 PF UNI 5737 DIN 931 Z.	€ 0,50
5	5302507	6	VITE TCEI M 4x25 UNI 5931 DIN 912 ZINC.	€ 0,50
6	5323002	2	DADO AUT. M 5 BASSO UNI 7474 DIN 985	€ 0,50
7	5324020	8	DADO AUT. M 4 ESAGONO D.8 SPECIALE	€ 1,80
8	2060060	1	GUSCIO COMPLETO TESTATA KARBONIUM	€ 50,00
9	5315032	1	DISTANZIALE ABBACCHIATORE	€ 1,00
10	5305019	1	VITE AUTOF. D. 4,2X9,5 TIPO F UNI 6954 Z	€ 0,50
11	5400266	8	BACCHETTA CARBONIO D.4,5mm FALCON	€ 5,00
12	3250059	1	SETTORE COMPLETO SENZA BACCH. FALCON	€ 42,00
13	5305005	7	VITE AUTOF.TCCR D. 4x16 UNI 9707 ZINC TA	€ 0,50
14	5302633	4	VITE TCEI M 4x20 UNI 5931 DIN 912 ZINC	€ 0,50
15	5330026	8	RONDELLA P. M 5x15 UNI 6593 ZINCATA	€ 0,50
16	2050133	1	GRUPPO TRASMISSIONE COMPLETO MAMBO KARB.	€ 395,00
18	5306011	5	VITE TBEI M 4x8 ISO 7380 ZINCATA	€ 0,40
19	5315146	1	SUPPORTO MECCANICA MAMBO KARBONIUM	€ 45,00
20	5330033	2	RONDELLA P. M 4x12 UNI 6593 ZINCATA	€ 0,30
21	3250026	1	GRUPPO CORONA Z46 MAMBO KARBONIUM	€ 90,00
22	2050219	1	SETTORE COMPLETO DI BACCHETTE FALCON	€ 71,00
23	3250058	1	MOTORE COMPLETO FALCON 12V	€ 120,00
24	5360025	4	CUSCINETTO 635 ZZ 5-19-6	€ 4,00
25	5120031	1	CORONA Z35 ABBACCHIATORE MAMBO KARBONIUM	€ 90,00
26	5360042	3	CUSCINETTO 688-8 2RS 8-16-5	€ 4,00
27	5400236	2	RINFORZO BACCHETTA D.5 MAMBO KARBONIUM	€ 7,00
30	2060052	1	KIT BIELLE PREMONTATE KARBONIUM	€ 90,00
31	5360045	4	CUSCINETTO 698-8 2RS 8-19-6	€ 4,00
32	2050179	1	GRUPPO TRASMISSIONE INGRANAGGI KARBONIUM	€ 292,00
33	5343006	4	ANELLO DI SPESSORAMENTO D 8X14 SP. 0,1	€ 1,00
34	5343007	3	ANELLO DI SPESSORAMENTO D 8X14 SP. 0,5	€ 1,00
35	5227312	1	PARATIA GRASSO KARBONIUM	€ 25,00
36	5302532	8	VITE TCEI M 4x16 UNI 5931 DIN 912 ZINCATA	€ 0,40
37	5330028	8	RONDELLA P. M 4 UNI 6592 DIN 125A Z.	€ 0,25
38	5324020	8	DADO AUT. M 4 ESAGONO D.8 SPECIALE	€ 1,80

IMPUGNATURA KARBONIUM AS 155 - 12V

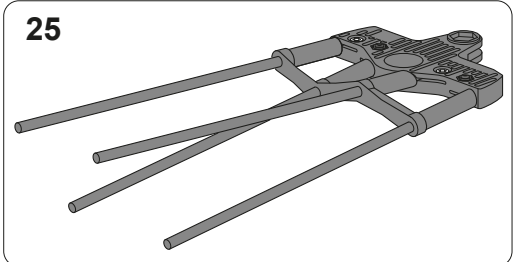
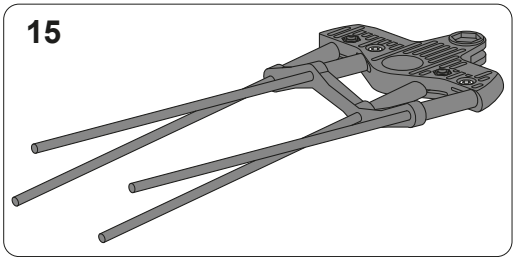
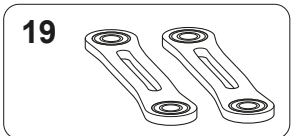
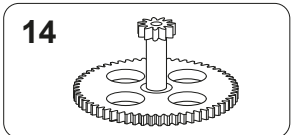
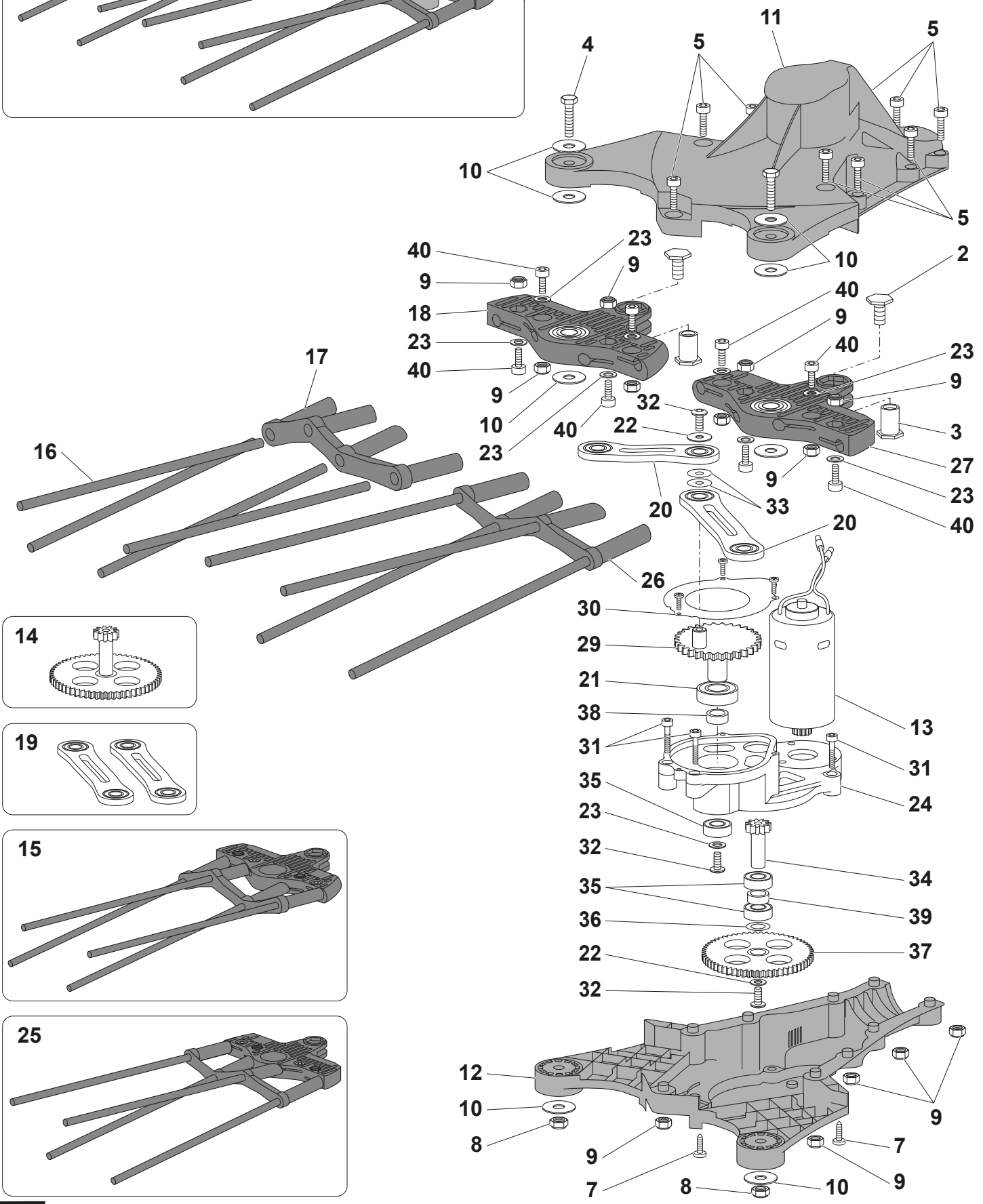
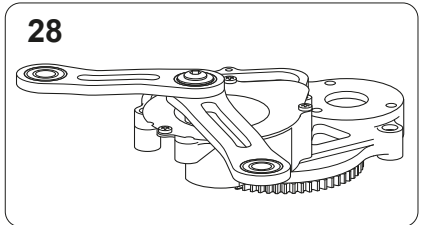
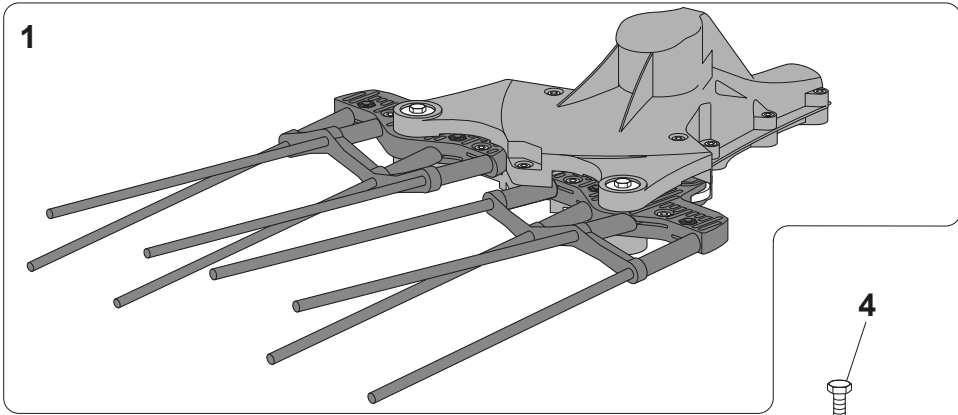


IMPUGNATURA KARBONIUM AS 155 - 12V

Pos.	Codice	Q.tà	Descrizione	Prezzo
1	2060042	1	IMPUGNATURA COMPLETA MAMBO KARB.	€ 90,00
2	5305005	8	VITE AUTOF.TCCR D. 4x16 UNI 9707 ZINCATA	€ 0,50
3	5305017	2	VITE AUTOF.TCIC D.2,9x16 UNI 6954 ZINCATA	€ 0,50
4	5400230	1	CAVALLOTTO FERMAFILO ABBACCHIATORE EL.	€ 0,50
5	2060059	1	GUSCIO COMPLETO IMPUGNATURA KARBONIUM	€ 27,00
7	2060209	1	ASTA DI PROLUNGA AS 155 PER MAMBO KARB.	€ 95,00
8	5444021	1	INTERRUTTORE UNIPOLARE NERO 0-1 30x11	€ 10,00
10	3250115	1	KIT CAVO INGRESSO KARBONIUM AS155	€ 45,00
11	3250142	1	TUBO PER PROLUNGA ASTA FISSA AS-155	€ 67,50
12	5444058	2 mt	CAVO 2X2,5 ABB. FALCON	€ 4,00/mt

ATTREZZATURE ELETTRONICHE

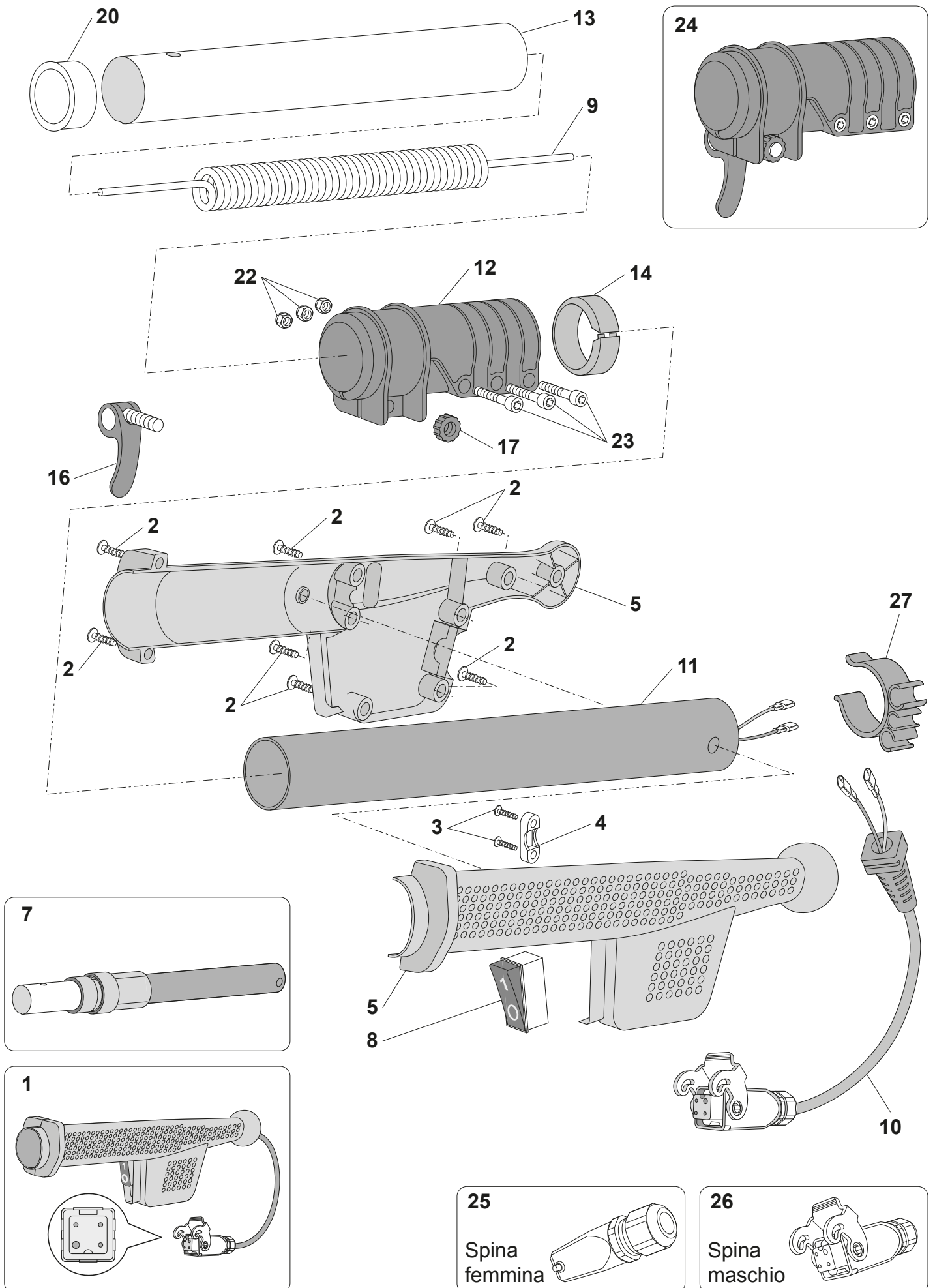
ABBACCHIATORE MURCIELAGO 33 V



ABBACCHIATORE MURCIELAGO 33 V

Pos.	Codice	Q.tà	Descrizione	Prezzo
1	2060220	1	TESTATA COMPLETA MURCIELAGO 33V	€ 595,00
2	5216004	2	VITE LAMA FORBICIONE	€ 4,50
3	5216005	2	VITE INTERNA LAMA FORBICIONE	€ 3,50
4	5301512	2	VITE TE M 5 x 45 PF UNI 5737 DIN 931 Z.	€ 0,50
5	5302507	9	VITE TCEI M 4x25 UNI 5931 DIN 912 ZINCATA	€ 0,50
6	5302633	4	VITE TCEI M 4x20 UNI 5931 DIN 912 ZINCATA	€ 0,50
7	5305019	2	VITE AUTOF. D. 4,2X9,5 TIPO F UNI 6954 Z	€ 0,50
8	5323002	2	DADO AUT. M 5 BASSO UNI 7474 DIN 985	€ 0,50
9	5324020	21	DADO AUT. M 4 ESAGONO D.8 SPECIALE	€ 1,80
10	5330026	8	RONDELLA P. M 5x15 UNI 6593 ZINCATA	€ 0,50
11	5400347	1	GUSCIO SUPERIORE MURCELAGO 33V	€ 32,50
12	5400271	1	GUSCIO INFERIORE TESTATA MURCIELAGO	€ 25,00
13	3250126	1	MOTORE COMPLETO MURCIELAGO 33V	€ 120,00
14	3250066	1	GRUPPO CORONA Z55 MURCIELAGO	€ 180,00
15	2050221	1	SETTORE DX CON BACCHETTE MURCIELAGO	€ 71,00
16	5400266	8	BACCHETTA CARBONIO D.4,5mm FALCON	€ 5,00
17	5400274	1	RINFORZO BACCHETTA DX D.4,5 MURCIELAGO g	€ 7,00
18	3250064	1	SETTORE COMPLETO DX S/BACCH. MURCIELAGO	€ 42,00
19	2060101	1	KIT BIELLE PREMONTATE MURCIELAGO	€ 90,00
20	3250074	2	BIELLA COMPLETA MURCIELAGO	€ 45,00
21	5360047	1	CUSCINETTO 30/8 ZZ 8-22-11	€ 12,60
22	5330033	1	RONDELLA P. M 4x12 UNI 6593 ZINCATA	€ 0,30
23	5330028	10	RONDELLA P. M 4 UNI 6592 DIN 125A Z.	€ 0,25
24	3250127	1	SUPPORTO MURCIELAGO 33V PREMONTATO	€ 280,00
25	2050222	1	SETTORE SX CON BACCHETTE MURCIELAGO	€ 71,00
26	5400275	1	RINFORZO BACCHETTA SX D.4,5 MURCIELAGO g	€ 7,00
27	3250065	1	SETTORE COMPLETO SX S/BACCH. MURCIELAGO	€ 42,00
28	2050393	1	GRUPPO TRASMISSIONE COMPL MURCIELAGO 33V	€ 425,00
29	5120040	1	CORONA Z35 ABBACCHIATORE KARB COMBI	€ 90,00
30	5227713	1	COPERCHIETTO SCATOLA ING. MURCIELAGO	€ 25,00
31	5302708	3	VITE TCEI M 4x8 UNI 5931 DIN 912 ZINCATA	€ 0,60
32	5306011	3	VITE TBEI M 4x8 ISO 7380 ZINCATA	€ 0,40
33	5343006	2	ANELLO DI SPESSORAMENTO D 8X14 SP. 0,1	€ 1,00
34	5120038	1	PIGNONE Z9 ABBACC. KARBONIUM COMBI	€ 27,50
35	5360045	2	CUSCINETTO 698-8 2RS 8-19-6	€ 4,00
36	5343011	1	ANELLO DI SPESSORAMENTO D 8X14 SP. 1	€ 1,00
37	5120062	1	CORONA Z55 ABBACCHIATORE MURCIELAGO	€ 55,00
38	5315149	1	DISTANZIALE CORONA ECCENTRICO KARB. COMBI	€ 6,50
39	5220927	1	DISTANZIALE CUSCINETTO Z 55	€ 6,50
40	5302532	8	VITE TCEI M 4X16 UNI 5931 DIN 912 ZINCATA	€ 0,40

IMPUGNATURA MURCIELAGO 33 V

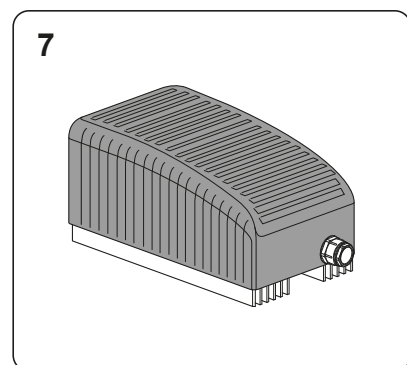
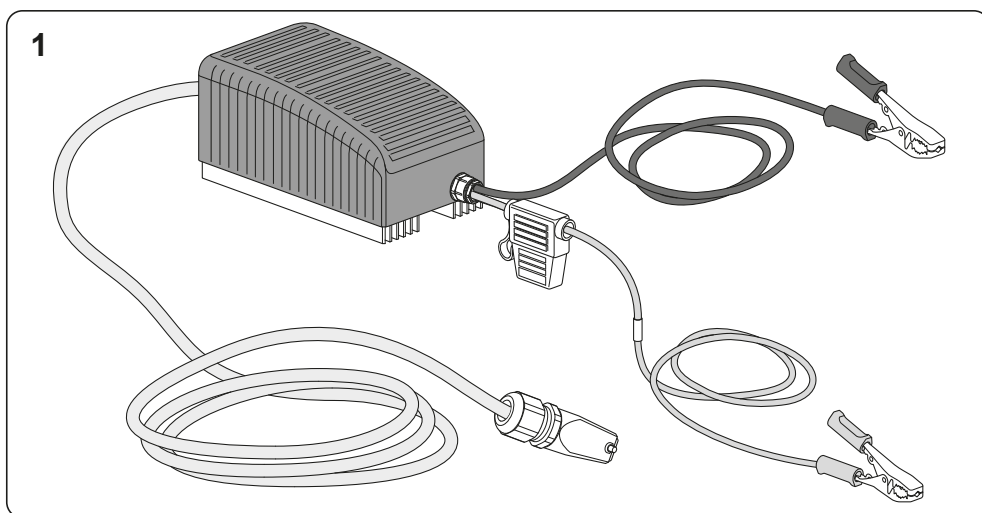
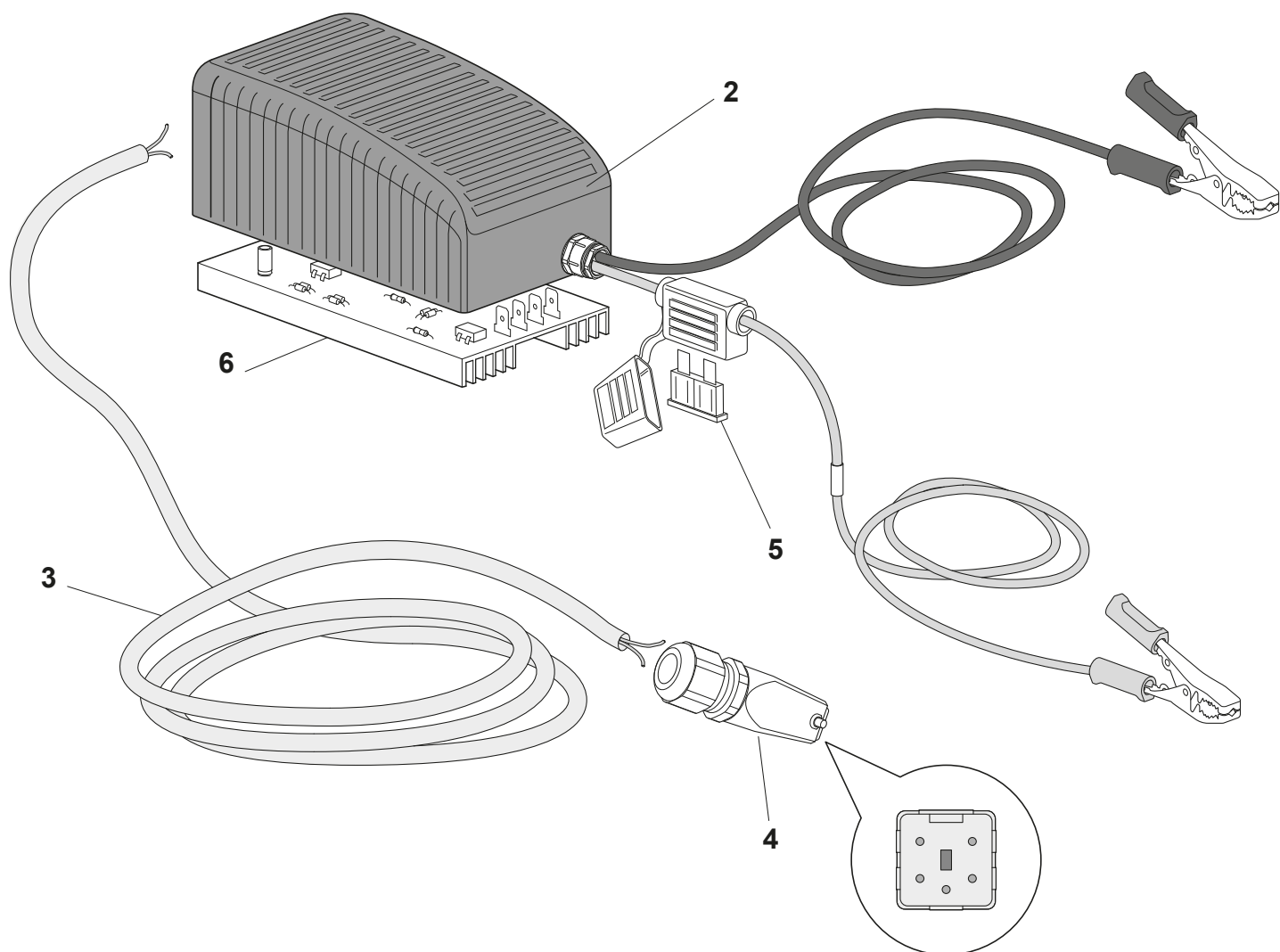


IMPUGNATURA MURCIELAGO 33 V

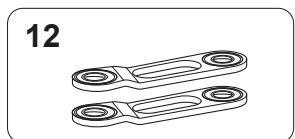
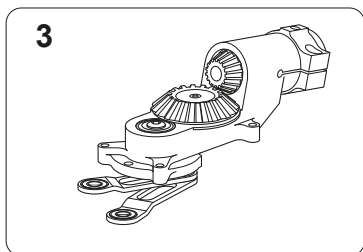
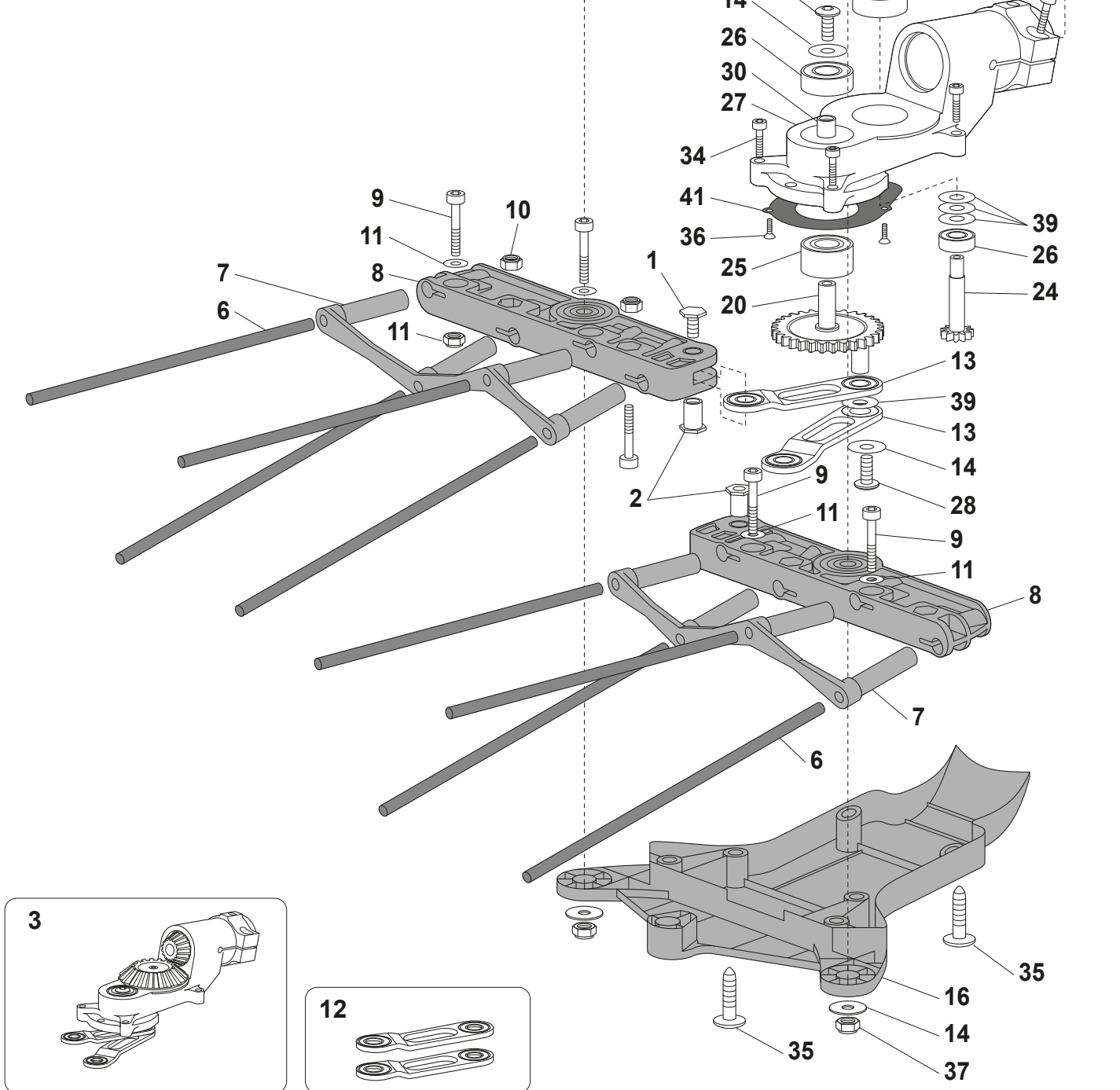
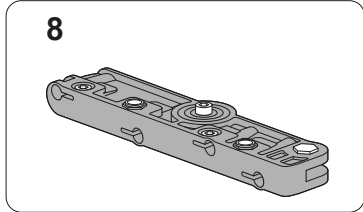
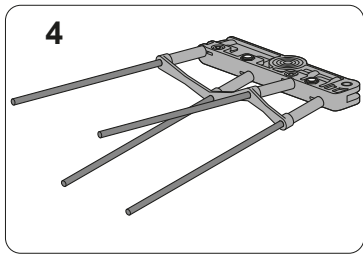
Pos.	Codice	Q.tà	Descrizione	Prezzo
1	2060042	1	IMPUGNATURA COMPLETA MAMBO KARB.	€ 90,00
2	5305005	8	VITE AUTOF.TCCR D. 4x16 UNI 9707 ZINCATA	€ 0,50
3	5305017	2	VITE AUTOF.TCIC D.2,9x16 UNI 6954 ZINCATA	€ 0,50
4	5400230	1	CAVALLOTTO FERMAFILO ABBACCHIATORE EL.	€ 0,50
5	2060059	1	GUSCIO COMPLETO IMPUGNATURA KARBONIUM	€ 27,00
7	2060043	1	ASTA DI PROLUNGA AL 200 PER MAMBO KARB.	€ 95,00
	2060045	1	ASTA DI PROLUNGA AL 300 PER MAMBO KARB.	€ 105,00
8	5444021	1	INTERRUTTORE UNIPOLARE NERO 0-1 30x11	€ 10,00
9	3250080	1	KIT CAVO INTERNO ASTA ABB. KARBONIUM	€ 50,00
10	3250016	1	KIT CAVO INGRESSO KARBONIUM	€ 45,00
11	3250029	1	TUBO COMPLETO ESTERNO KARBONIUM AL200	€ 40,00
	3250030	1	TUBO COMPLETO ESTERNO KARBONIUM AL300	€ 50,00
12	5400166	1	GHIERA CHIUSURA RAPIDA ASTA TEL (NERO)	€ 9,00
13	5220432	1	TUBO INTERNO AL 200 KARBONIUM (L. 1010)	€ 17,00
	5220433	1	TUBO INTERNO AL 300 KARBONIUM	€ 22,50
14	5400239	1	OGIVA NUOVA ASTA TELESCOPICA	€ 3,30
16	3250049	1	LEVA PREMONTATA CHIUSURA ASTA	€ 4,40
17	5400173	1	DADO CHIUSURA RAPIDA ASTA TEL. (nero)	€ 2,20
20	5400234	1	TAPPO ANTERIORE FERMACAVO MAMBO KARB.	€ 3,80
22	5324020	3	DADO AUT. M 4 ESAGONO D.8 SPECIALE	€ 1,80
23	5302509	3	VITE TCEI M 4x30 UNI 5931 DIN 912 PF. Z.	€ 0,50
24	2050155	1	KIT FISSAGGIO RAPIDO ASTA TELESCOPICA NUOVA	€ 25,00
25	5444060	1	SPINA FEMMINA 4 POLI FALCON	€ 14,50
26	5444059	1	SPINA MASCHIO 4 POLI FALCON	€ 17,50
27	5400371	1	CLIP FERMAFILO PER ABBACCHIATORI	€ 6,50

ATTREZZATURE ELETTRICHE

CENTRALINA MURCIELAGO 33 V



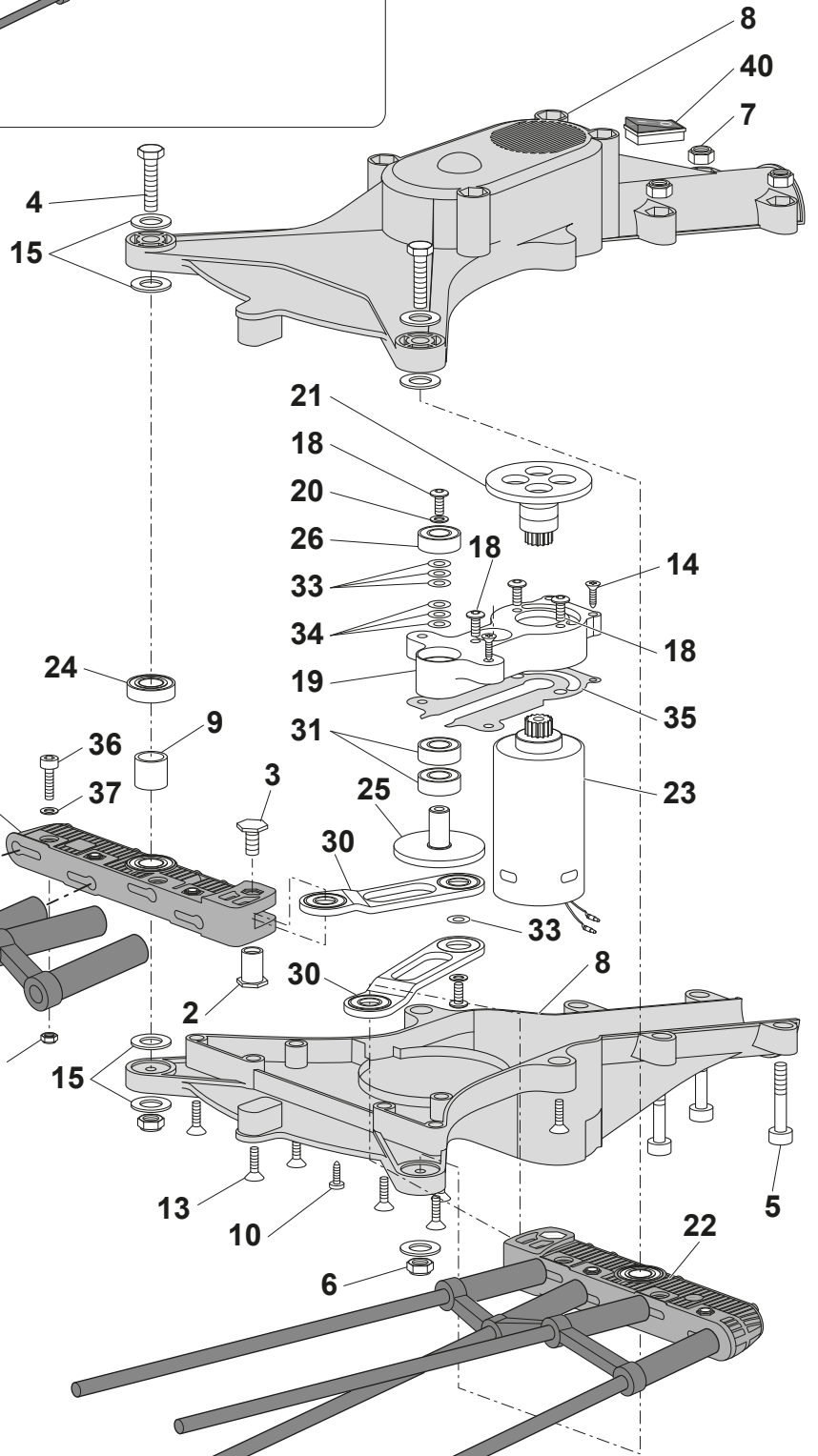
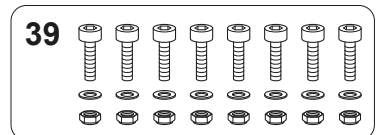
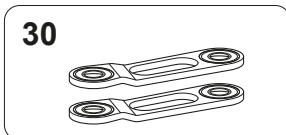
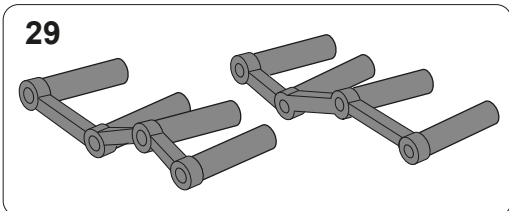
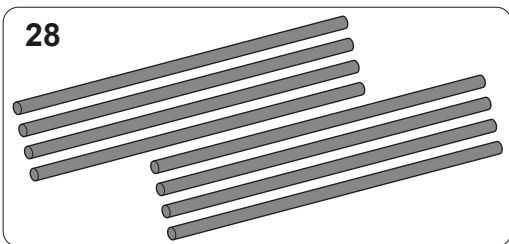
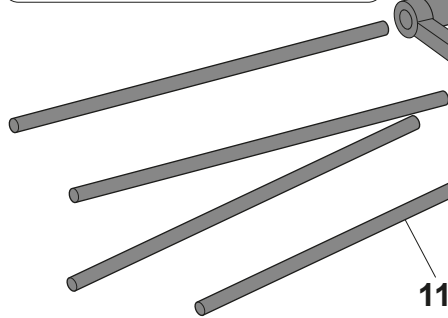
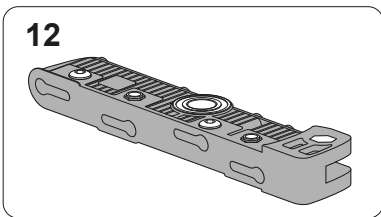
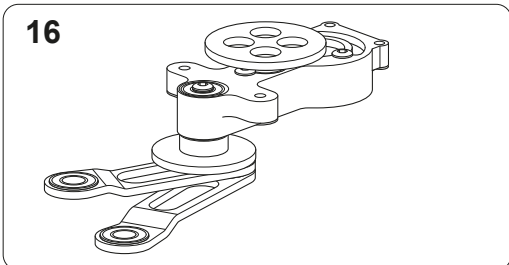
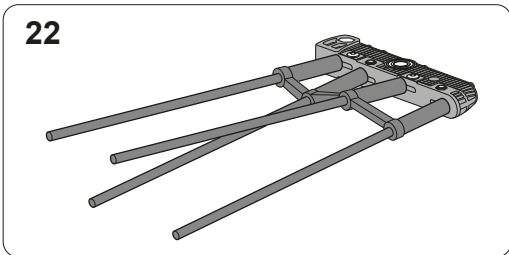
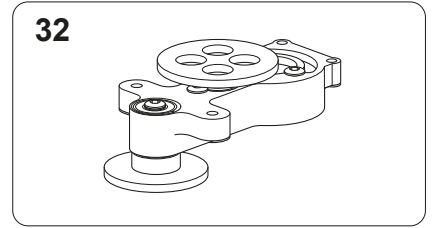
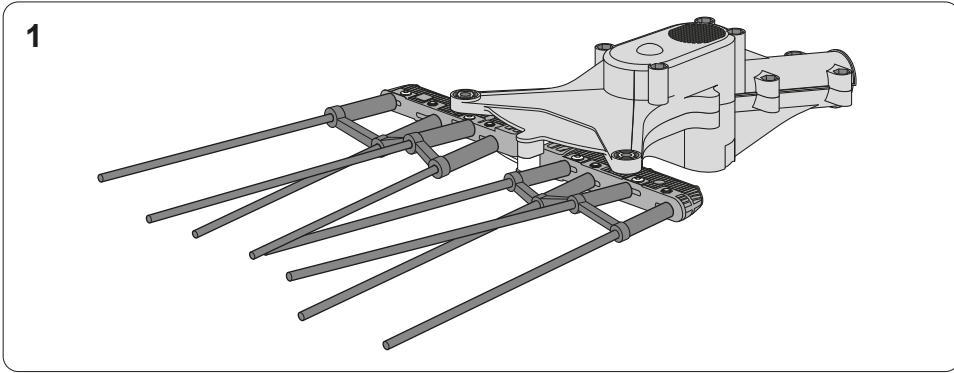
TESTINA KARBONIUM COMBI



TESTINA KARBONIUM COMBI

Pos.	Codice	Q.tà	Descrizione	Prezzo
1	5216004	2	VITE LAMA FORBICIONE	€ 4,50
2	5216005	2	VITE INTERNA LAMA FORBICIONE	€ 3,50
3	2050186	1	GRUPPO TRASMISSIONE TESTINA COMBI HUSQVARNA	€ 490,00
	2050265	1	GRUPPO TRASMISSIONE TESTINA COMBI SERCAL	€ 490,00
	2050227	1	GRUPPO TRASMISSIONE TESTINA COMBI STIHL	€ 490,00
4	2050132	2	SETTORE COMPLETO DI BACCHETTE KARBONIUM	€ 71,00
5	5301512	2	VITE TE M 5 x 45 PF UNI 5737 DIN 931 Z.	€ 0,50
6	5400223	8	BACCHETTA CARBONIO D.5mm KARBONIUM	€ 5,00
7	5400236	2	RINFORZO BACCHETTA D.5 MAMBO KARBONIUM	€ 7,00
8	3250024	2	SETTORE COMPLETO SENZA BACCH. KARBONIUM	€ 42,00
9	5302532	8	VITE TCEI M 4x16 UNI 5931 DIN 912 ZINCATA	€ 0,40
10	5324020	8	DADO AUT. M 4 ESAGONO D.8 SPECIALE	€ 1,80
11	5330028	8	RONDELLA P. M 4 UNI 6592 DIN 125A Z.	€ 0,25
12	2060052	1	KIT BIELLE PREMONTATE KARBONIUM	€ 90,00
13	3250028	2	BIELLA COMPLETA KARBONIUM	€ 45,00
14	5330033	2	RONDELLA P. M 4x12 UNI 6593 ZINCATA	€ 0,30
15	5400252	1	SEMIGUSCIO SUPERIORE KARBONIUM COMBI	€ 40,00
16	5400253	1	SEMIGUSCIO INFERIORE KARBONIUM COMBI	€ 40,00
17	5332006	1	ANELLO D'ARRESTO D. 9 EST.UNI7435 DIN471	€ 0,60
18	5333014	1	ANELLO D'ARRESTO D.24 INT.UNI7437 DIN472	€ 1,00
19	5120037	1	PIGNONE Z14 COMBI HUSQVRNA-SERCAL	€ 52,00
	5120064	1	PIGNONE Z14 COMBI STIHL	€ 52,00
20	5120040	1	CORONA Z35 ABBACCHIATORE KARB COMBI	€ 90,00
23	5120039	1	CORONA Z35 ABBACCHIATORE KARB COMBI	€ 82,00
24	5120038	1	PIGNONE Z9 ABBACC. KARBONIUM COMBI	€ 27,50
25	5360047	1	CUSCINETTO 30/8 ZZ 8-22-11	€ 12,60
26	5360045	3	CUSCINETTO 698-8 2RS 8-19-6	€ 4,00
27	5315321	1	SUPPORTO ABBACCHIATORE HUSQVARNA F.24,1	€ 250,00
	5315344	1	SUPPORTO ABBACCHIATORE STIHL D.25,6	€ 250,00
	5315461	1	SUPPORTO ABBACCHIATORE SERCAL F.26,1	€ 250,00
28	5306011	2	VITE TBEI M 4x8 ISO 7380 ZINCATA	€ 0,40
29	5360048	2	CUSCINETTO 609 2RS 24-9-7	€ 8,00
30	5315149	1	DISTANZIALE CORONA ECCENTRICO KARB. COMBI	€ 6,50
31	5330026	8	RONDELLA P. M 5x15 UNI 6593 ZINCATA	€ 0,50
32	5302519	2	VITE TCEI M5X16 UNI 5931 D912 ZINCATA	€ 0,60
33	5302518	1	VITE TCEI M5X10 UNI 5931 D912 ZINCATA	€ 0,60
34	5302633	4	VITE TCEI M 4X20 UNI 5931 DIN 912 ZINCATA	€ 0,50
35	5305014	7	VITE AUTOF.TCIC D.4X25 UNI9707 ZINCATA	€ 0,50
36	5315019	3	VITE TRILOBATE TC+ M 3 X 6 ZB CR3	€ 0,60
37	5323002	2	DADO AUT. M 5 BASSO UNI 7474 DIN 985	€ 0,50
39	5343011	4	ANELLO DI SPESSORAMENTO D 8X14 SP. 1	€ 1,00
40	5343010	2	ANELLO DI SPESSORAMENTO D 9X15 SP. 0,5	€ 1,00
41	5227403	1	LAMIERINO PROTEZIONE INGRANAGGI COMBI	€ 25,00

ABBACCHIATORE FALCON 12 V

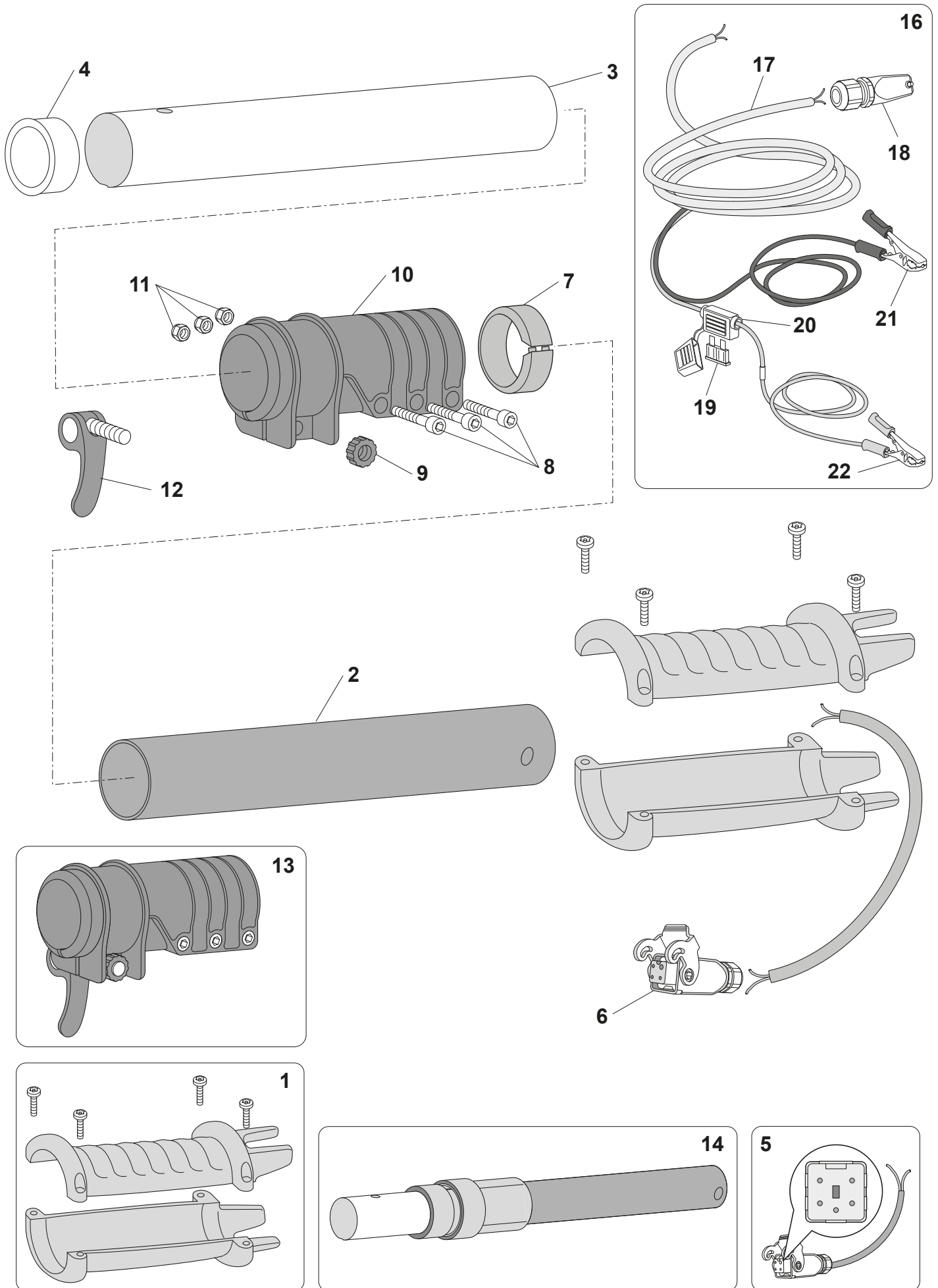


ABBACCHIATORE FALCON 12 V

Pos.	Codice	Q.tà	Descrizione	Prezzo
1	2060087	1	TESTATA COMPLETA FALCON 12V	€ 567,50
2	5216005	2	VITE INTERNA LAMA FORBICIONE	€ 3,50
3	5216004	2	VITE LAMA FORBICIONE	€ 4,50
4	5301512	2	VITE TE M 5 x 45 PF UNI 5737 DIN 931 Z.	€ 0,50
5	5302507	6	VITE TCEI M 4x25 UNI 5931 DIN 912 ZINCATA	€ 0,50
6	5323002	2	DADO AUT. M 5 BASSO UNI 7474 DIN 985	€ 0,50
7	5324020	8	DADO AUT. M 4 ESAGONO D.8 SPECIALE	€ 1,80
8	2060097	1	GUSCI COMPLETI TESTATA FALCON	€ 62,50
9	5315032	1	DISTANZIALE ABBACCHIATORE	€ 1,00
10	5305019	1	VITE AUTOF. D. 4,2X9,5 TIPO F UNI 6954 Z	€ 0,50
11	5400266	8	BACCHETTA CARBONIO D.4,5mm FALCON	€ 5,00
12	3250059	1	SETTORE COMPLETO SENZA BACCH. FALCON	€ 42,00
13	5305005	7	VITE AUTOF.TCCR D. 4x16 UNI 9707 ZINCATA	€ 0,50
14	5302633	4	VITE TCEI M 4x20 UNI 5931 DIN 912 ZINCATA	€ 0,50
15	5330026	8	RONDELLA P. M 5x15 UNI 6593 ZINCATA	€ 0,50
16	2050133	1	GRUPPO TRASMISSIONE COMPLETO MAMBO KARBONIUM	€ 395,00
18	5306011	5	VITE TBEI M 4x8 ISO 7380 ZINCATA	€ 0,40
19	5315146	1	SUPPORTO MECCANICA MAMBO KARBONIUM	€ 45,00
20	5330033	2	RONDELLA P. M 4x12 UNI 6593 ZINCATA	€ 0,30
21	3250026	1	GRUPPO CORONA Z46 MAMBO KARBONIUM	€ 90,00
22	2050219	1	SETTORE COMPLETO DI BACCHETTE FALCON	€ 71,00
23	3250058	1	MOTORE COMPLETO FALCON 12V	€ 120,00
24	5360025	4	CUSCINETTO 635 ZZ 5-19-6	€ 4,00
25	5120031	1	CORONA Z35 ABBACCHIATORE MAMBO KARBONIUM	€ 90,00
26	5360042	3	CUSCINETTO 688-8 2RS 8-16-5	€ 4,00
27	5400236	2	RINFORZO BACCHETTA D.5 MAMBO KARBONIUM	€ 7,00
28	2050225	1	KIT BACCHETTE FALCON (8 bacchette)	€ 35,00
29	2050176	1	KIT RINFORZO BACCHETTE (2 rinforzi)	€ 12,00
30	2060052	1	KIT BIELLE PREMONTATE KARBONIUM	€ 90,00
31	5360045	4	CUSCINETTO 698-8 2RS 8-19-6	€ 4,00
32	2050179	1	GRUPPO TRASMISSIONE INGRANAGGI KARBONIUM	€ 292,00
33	5343006	4	ANELLO DI SPESSORAMENTO D 8X14 SP. 0,1	€ 1,00
34	5343007	3	ANELLO DI SPESSORAMENTO D 8X14 SP. 0,5	€ 1,00
35	5227312	1	PARATIA GRASSO KARBONIUM	€ 25,00
36	5302532	8	VITE TCEI M 4x16 UNI 5931 DIN 912 ZINCATA	€ 0,40
37	5330028	8	RONDELLA P. M 4 UNI 6592 DIN 125A Z.	€ 0,25
38	5324020	8	DADO AUT. M 4 ESAGONO D.8 SPECIALE	€ 1,80
39	2060076	1	KIT VITERIA BLOCCA BACCHETTE KARBONIUM	€ 15,00
40	5444057	1	INTERRUTTORE UNIP. C/CAPPUCCIO FALCON	€ 8,00

ATTREZZATURE ELETTRONICHE

ASTA TELESCOPICA FALCON 12 V

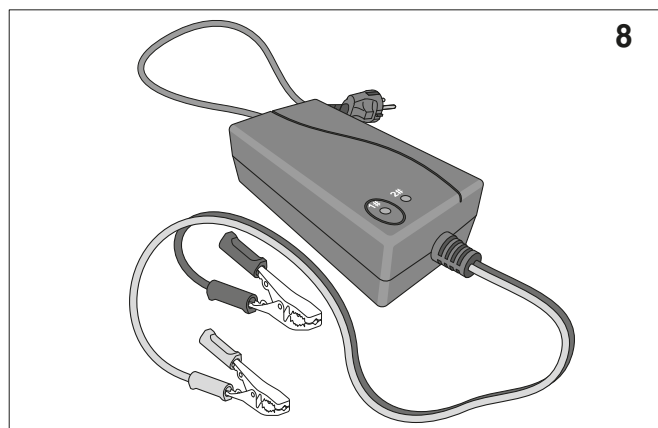
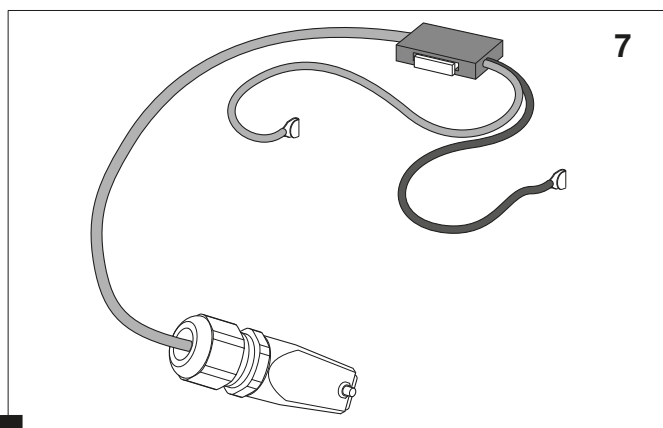
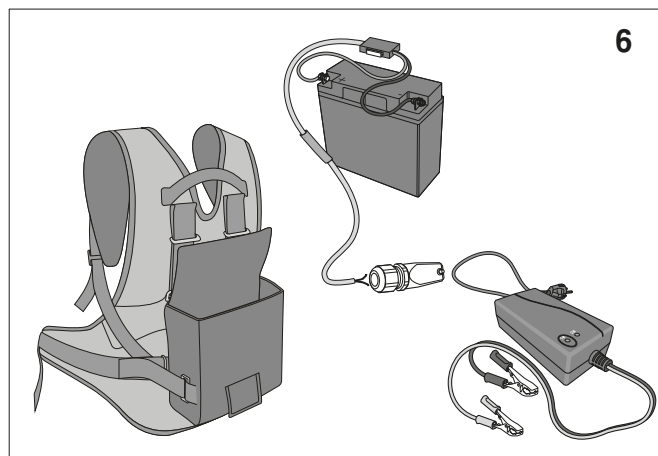
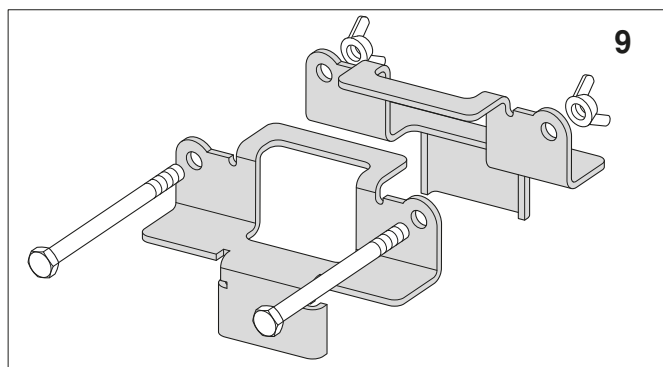
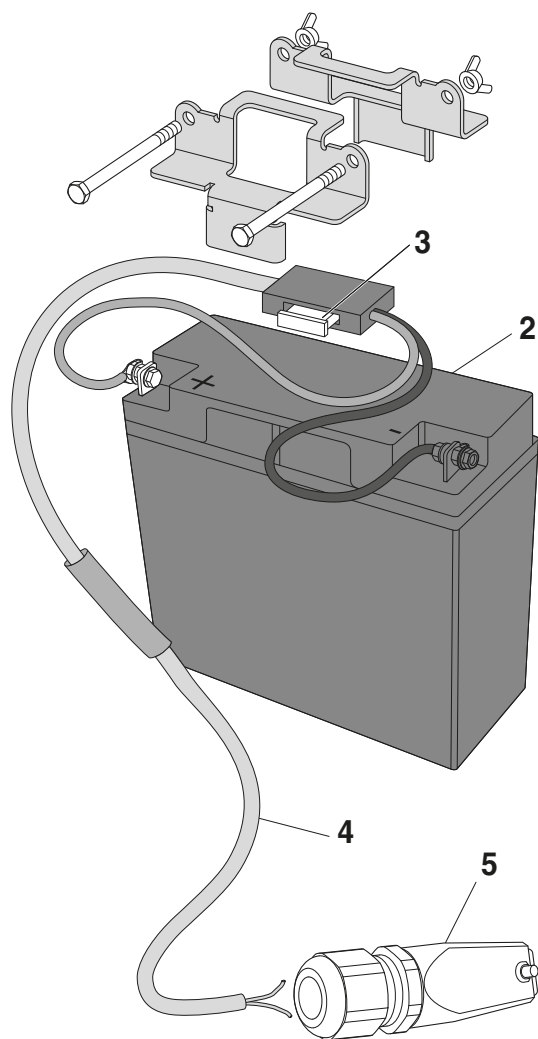
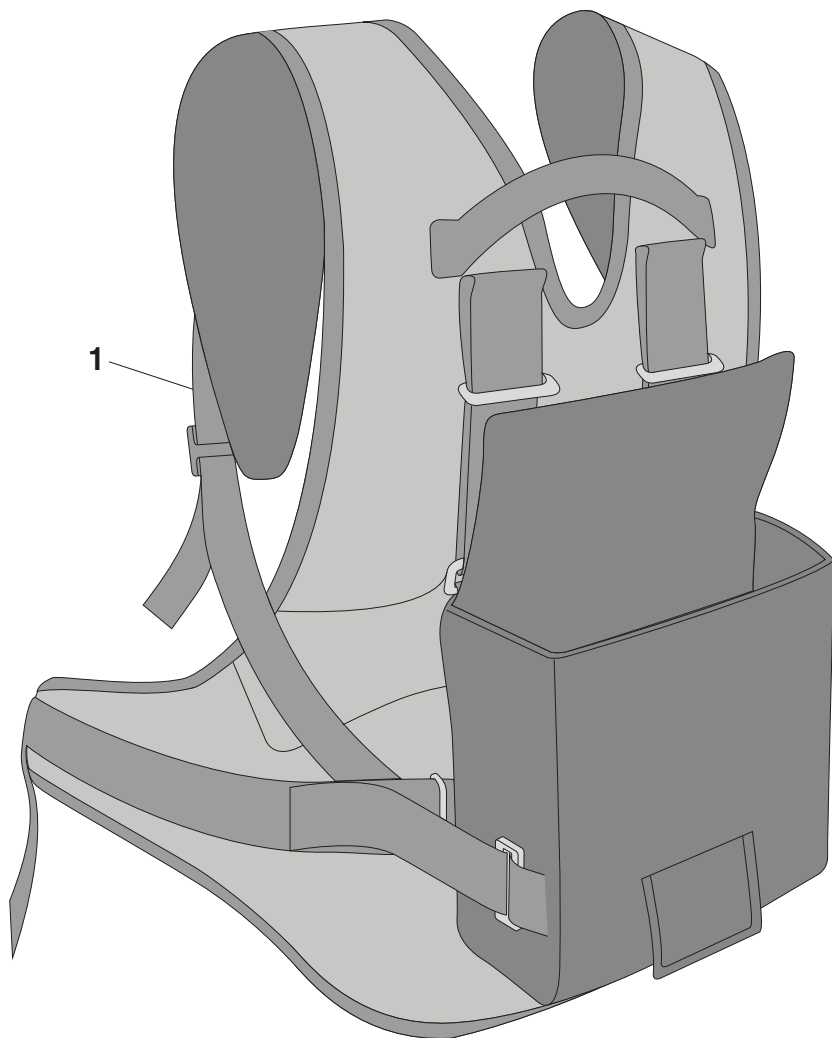


ASTA TELESCOPICA FALCON 12 V

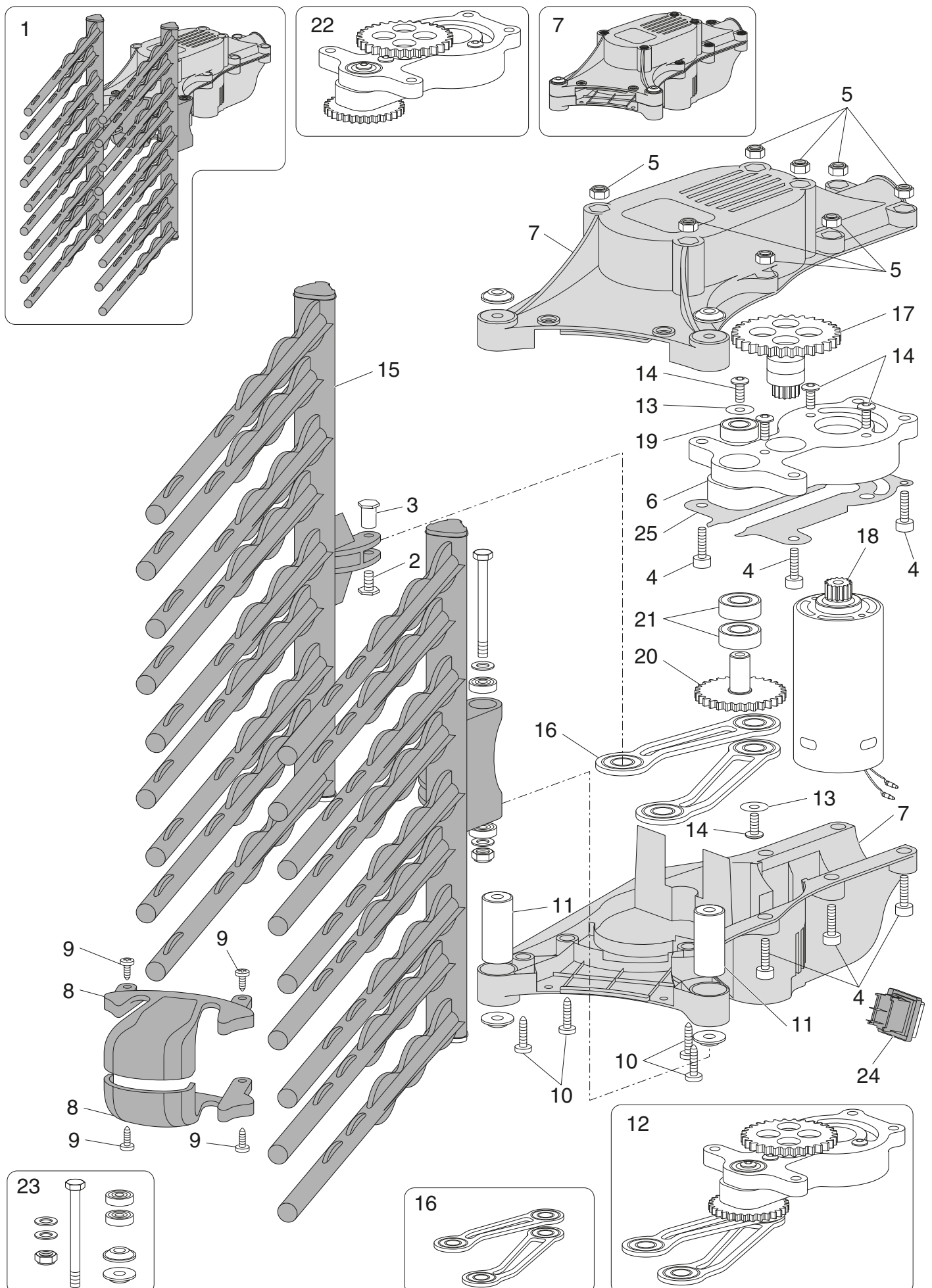
Pos.	Codice	Q.tà	Descrizione	Prezzo
1	2050226	1	GUSCI COMPL. IMPUGNATURA CON VITI FALCON	€ 35,00
2	3250029	1	TUBO COMPLETO ESTERNO KARBONIUM AL200	€ 40,00
	3250030	1	TUBO COMPLETO ESTERNO KARBONIUM AL300	€ 50,00
3	5220432	1	TUBO INTERNO AL 200 KARBONIUM (L. 1010)	€ 17,00
	5220433	1	TUBO INTERNO AL 300 KARBONIUM	€ 22,50
4	5400234	1	TAPPO ANTERIORE FERMACAVO MAMBO KARB.	€ 3,80
5	3250060	1	KIT CAVO ABBACCHIATORE FALCON	€ 54,00
6	5444059	1	SPINA MASCHIO 4 POLI FALCON	€ 17,50
7	5400239	1	OGIVA NUOVA ASTA TELESCOPICA	€ 3,30
8	5302509	3	VITE TCEI M 4x30 UNI 5931 DIN 912 PF. Z.	€ 0,50
9	5400173	1	DADO CHIUSURA RAPIDA ASTA TEL. (nero)	€ 2,20
10	5400166	1	GHIERA CHIUSURA RAPIDA ASTA TEL (NERO)	€ 9,00
11	5324020	3	DADO AUT. M 4 ESAGONO D.8 SPECIALE	€ 1,80
12	3250049	1	LEVA PREMONTATA CHIUSURA ASTA	€ 4,40
13	2050155	1	KIT FISSAGGIO RAPIDO ASTA TELES. NUOVA	€ 25,00
14	2060088	1	ASTA DI PROLUNGA AL 200 PER FALCON 12V	€ 95,00
15	2060089	1	ASTA DI PROLUNGA AL 300 PER FALCON 12V	€ 105,00
16	3250077	1	KIT PROLUNGA 12 V	€ 100,00
17	5444097	mt 10	CAVO DI PROLUNGA 2x4	€ 5,50/mt
18	5444060	1	SPINA FEMMINA 4 POLI	€ 14,50
19	5444061	1	FUSIBILE 20 Ah	€ 1,00
20	5444062	1	PORTA FUSIBILE	€ 7,50
21	5444096	1	PINZA NERA	€ 6,50
22	5444096	1	PINZA ROSSA	€ 6,50

ATTREZZATURE ELETTRICHE

BATTERIA FALCON 12 V



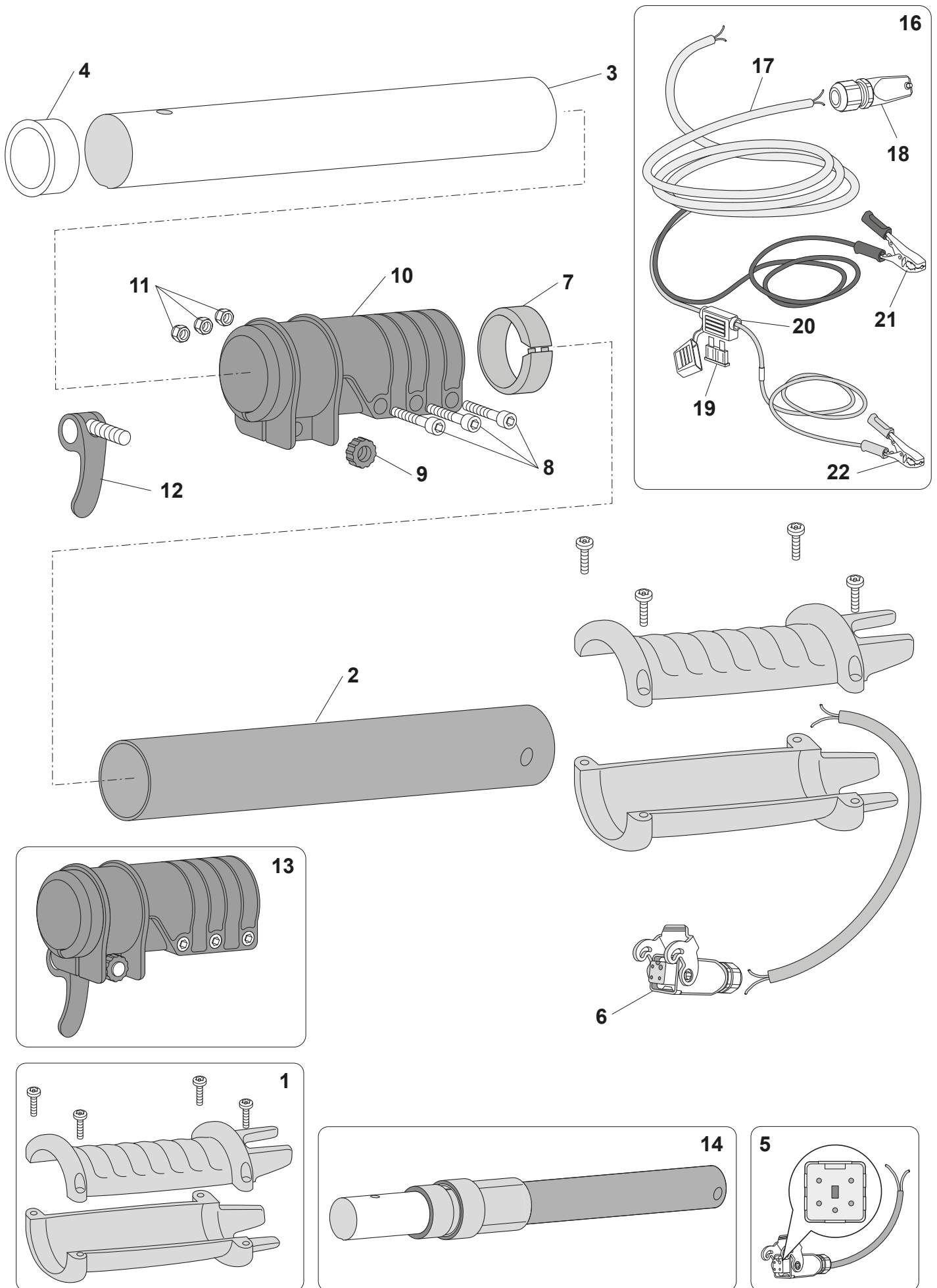
ABBACCHIATORE OLIVAR ELECTRIC 12 V



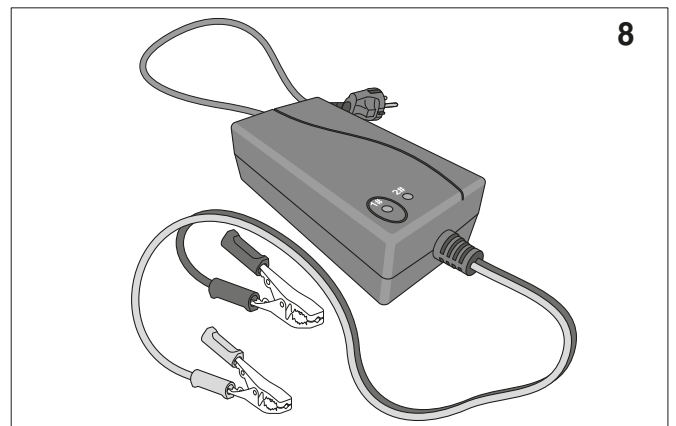
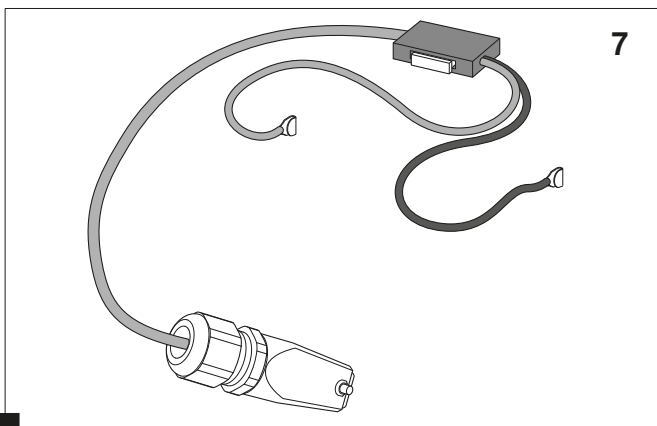
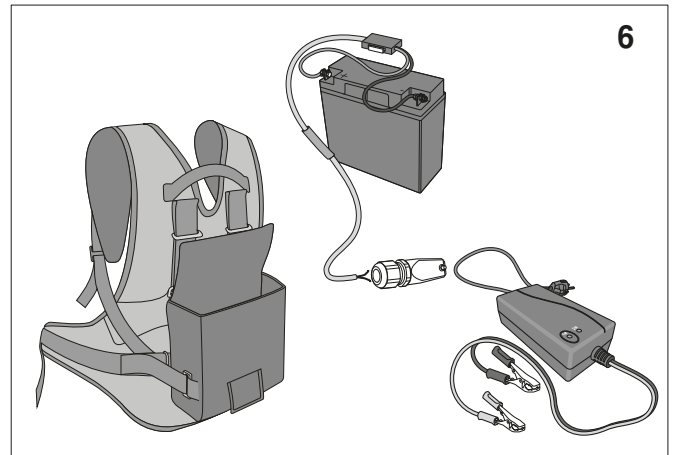
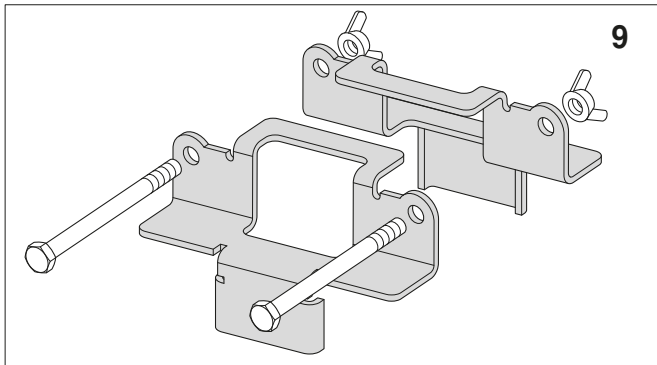
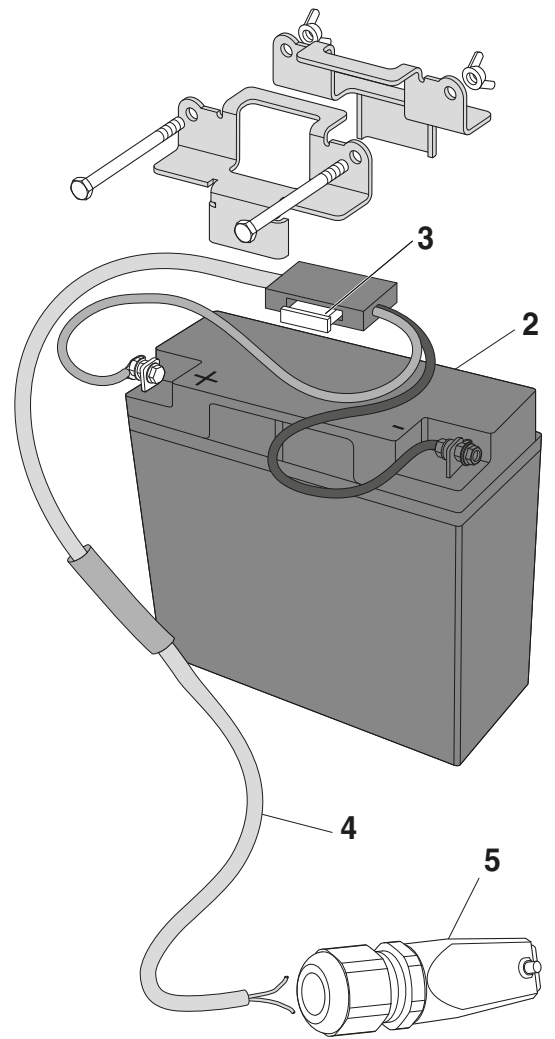
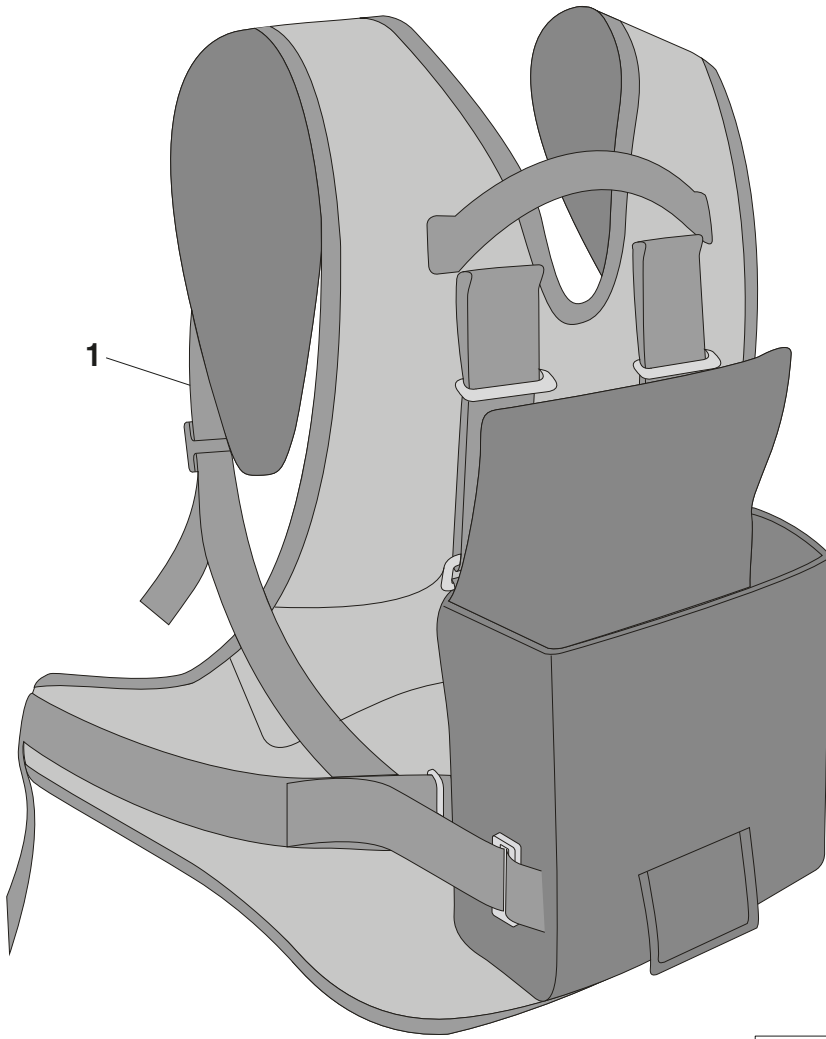
ABBACCHIATORE OLIVAR ELECTRIC 12 V

Pos.	Codice	Q.tà	Descrizione	Prezzo
1	2060102	1	TESTATA COMPLETA NEW OLIVAR ELETRIC	€ 595,00
2	5216004	2	VITE LAMA FORBICIONE	€ 4,50
3	5216005	2	VITE INTERNA LAMA FORBICIONE	€ 3,50
4	5302633	6	VITE TCEI M 4x20 UNI 5931 DIN 912 ZINCATA	€ 0,50
5	5323002	8	DADO AUT. M 5 BASSO UNI 7474 DIN 985	€ 0,50
6	5315146	1	SUPPORTO MECCANICA MAMBO KARBONIUM	€ 45,00
7	2060103	1	GUSCI COMPLETI TESTATA NEW OLIVAR ELTRIC	€ 62,50
8	5400243	2	RIPARO SUPERIORE ABB. OLIVAR	€ 1,50
9	5305008	4	VITE AUTOF.TCIC D.2,9x10 UNI 6954 Z. PT	€ 0,50
10	5305005	4	VITE AUTOF.TCCR D. 4x16 UNI 9707 ZINCATA	€ 0,50
11	5215330	2	DISTANZIALE INTERNO SEMIGUSCI OLIVAR	€ 2,00
12	2050178	1	GRUPPO TRASMISSIONE COMPLETO OLIVAR	€ 395,00
13	5330033	1	RONDELLA P. M 4x12 UNI 6593 ZINCATA	€ 0,30
14	5306011	5	VITE TBEI M 4x8 ISO 7380 ZINCATA	€ 0,40
15	3250041	2	SETTORE COMPLETO 9 DENTI OLIVAR	€ 30,00
16	2060052	1	KIT BIELLE PREMONTATE KARBONIUM	€ 90,00
17	3250026	1	GRUPPO CORONA Z46 MAMBO KARBONIUM	€ 90,00
18	3250058	1	MOTORE COMPLETO OLIVAR 12V	€ 120,00
19	5360042	1	CUSCINETTO 688-8 2RS 8-16-5	€ 4,00
20	5120036	1	CORONA Z35 ABBACCHIATORE OLIVAR	€ 90,00
21	5360045	2	CUSCINETTO 698-8 2RS 8-19-6	€ 4,00
22	2050180	1	GRUPPO TRASMISSIONE INGRANAGGI OLIVAR	€ 292,00
23	2060077	2	KIT MONTAGGIO SETTORE OLIVAR-MAMBO LIGHT	€ 12,50
24	5444057	1	INTERRUTTORE UNIP. C/CAPPUCCIO FALCON	€ 8,00
25	5227869	1	PARATIA GRASSO NEW OLIVAR ELETRIC	€ 25,00

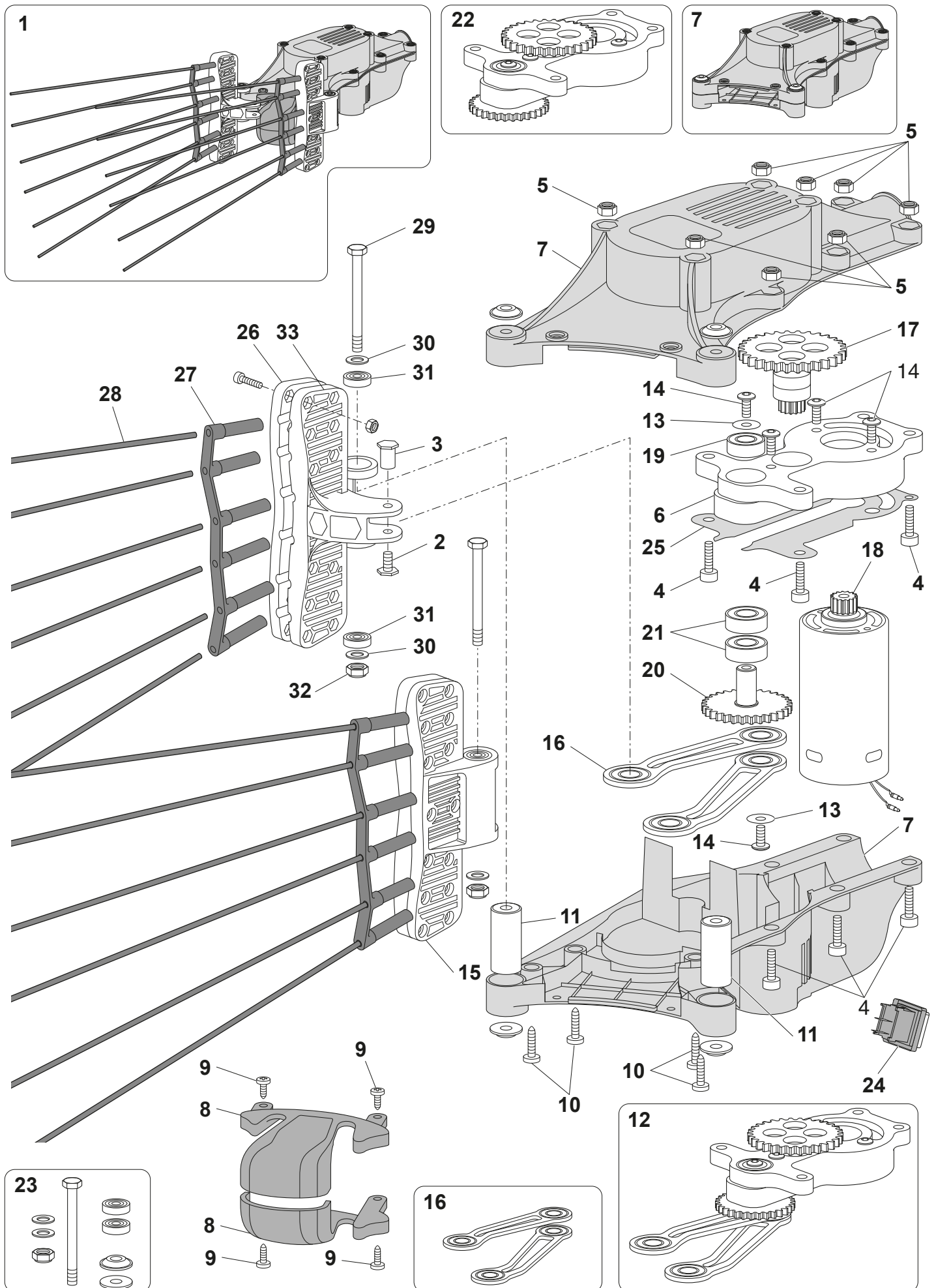
ASTA TELESCOPICA OLIVAR ELECTRIC 12 V



BATTERIA OLIVAR ELECTRIC 12 V



ABBACCHIATORE GHOST 12 V

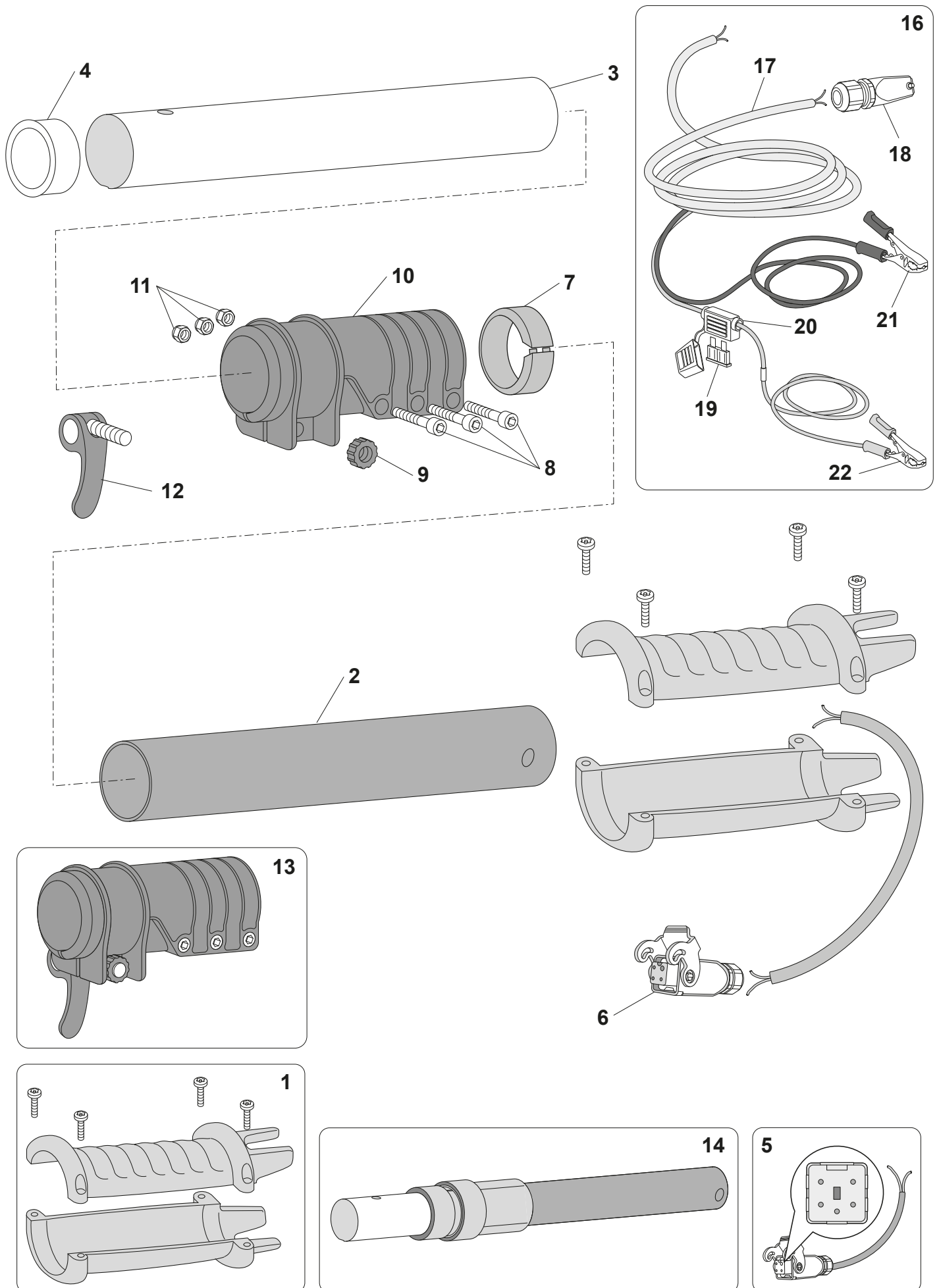


ABBACCHIATORE GHOST 12 V

Pos.	Codice	Q.tà	Descrizione	Prezzo
1	2060221	1	TESTATA COMPLETA ABBACCHIATORE GHOST	€ 595,00
2	5216004	2	VITE LAMA FORBICIONE	€ 4,50
3	5216005	2	VITE INTERNA LAMA FORBICIONE	€ 3,50
4	5302633	6	VITE TCEI M 4x20 UNI 5931 DIN 912 ZINCATA	€ 0,50
5	5323002	8	DADO AUT. M 5 BASSO UNI 7474 DIN 985	€ 0,50
6	5315146	1	SUPPORTO MECCANICA MAMBO KARBONIUM	€ 45,00
7	2060103	1	GUSCI COMPLETI TESTATA NEW OLIVAR ELTRIC	€ 62,50
8	5400243	2	RIPARO SUPERIORE ABB. OLIVAR	€ 1,50
9	5305008	4	VITE AUTOF.TCIC D.2,9x10 UNI 6954 Z. PT	€ 0,50
10	5305005	4	VITE AUTOF.TCCR D. 4x16 UNI 9707 ZINCATA	€ 0,50
11	5215330	2	DISTANZIALE INTERNO SEMIGUSCI OLIVAR	€ 2,00
12	2050178	1	GRUPPO TRASMISSIONE COMPLETO OLIVAR	€ 395,00
13	5330033	1	RONDELLA P. M 4x12 UNI 6593 ZINCATA	€ 0,30
14	5306011	5	VITE TBEI M 4x8 ISO 7380 ZINCATA	€ 0,40
15	2050411	2	SETTORE COMPLETO ABBACCHIATORE GHOST	€ 75,50
16	2060052	1	KIT BIELLE PREMONTATE KARBONIUM	€ 90,00
17	3250026	1	GRUPPO CORONA Z46 MAMBO KARBONIUM	€ 90,00
18	3250027	1	MOTORE COMPLETO MAMBO KARBONIUM	€ 120,00
19	5360042	1	CUSCINETTO 688-8 2RS 8-16-5	€ 4,00
20	5120036	1	CORONA Z35 ABBACCHIATORE OLIVAR	€ 90,00
21	5360045	2	CUSCINETTO 698-8 2RS 8-19-6	€ 4,00
22	2050180	1	GRUPPO TRASMISSIONE INGRANAGGI OLIVAR	€ 292,00
23	2060077	2	KIT MONTAGGIO SETTORE OLIVAR-MAMBO LIGHT	€ 12,50
24	5444057	1	INTERRUTTORE UNIP. C/CAPPUCCIO FALCON	€ 8,00
25	5227869	1	PARATIA GRASSO NEW OLIVAR ELETTRIC	€ 25,00
26	5400348	2	SEMI -SETTORE ESTERNO ABB. GHOST	€ 6,25
27	5400350	2	RINFORZO BACCHETTE ABB. GHOST	€ 8,50
28	5400266	12	BACCHETTA CARBONIO D.4,5mm FALCON	€ 5,00
29	5315126	2	VITE TE M 5 X 70 PF Speciale Zincata	€ 1,00
30	5330026	4	RONDELLA P. M 5X15 UNI 6593 ZINCATA	€ 0,50
31	5360026	4	CUSCINETTO 6001 2RS 18-28-8	€ 3,50
32	5323002	2	DADO AUT. M 5 BASSO UNI 7474 DIN 985	€ 0,50
33	5400349	2	SEMI -SETTORE INTERNO ABB. GHOST	€ 6,25

ATTREZZATURE ELETTRICHE

ASTA TELESCOPICA GHOST 12 V

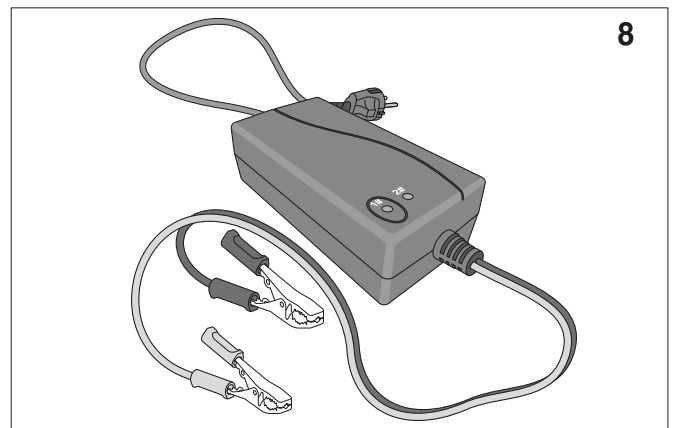
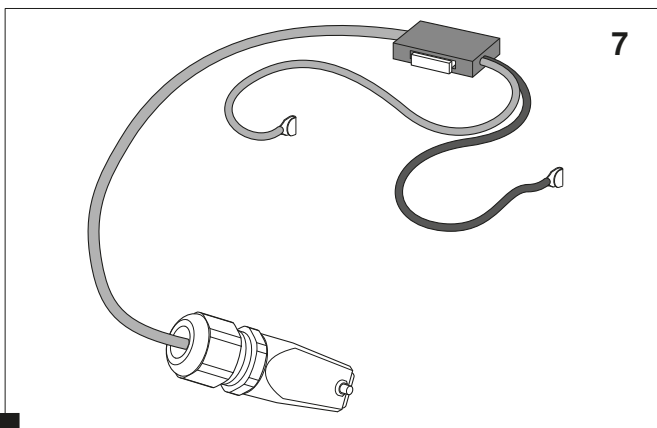
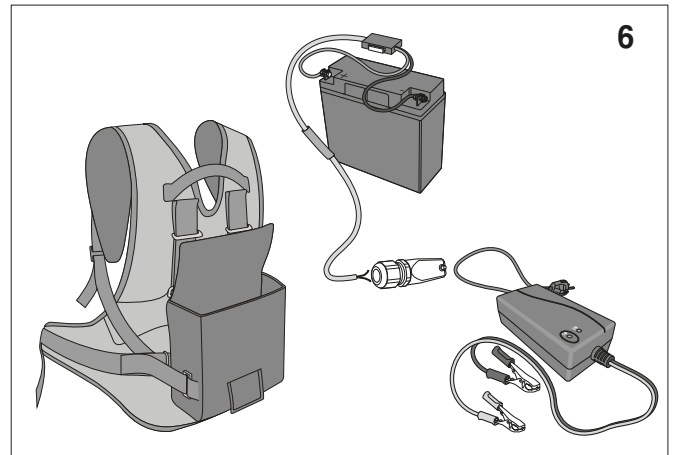
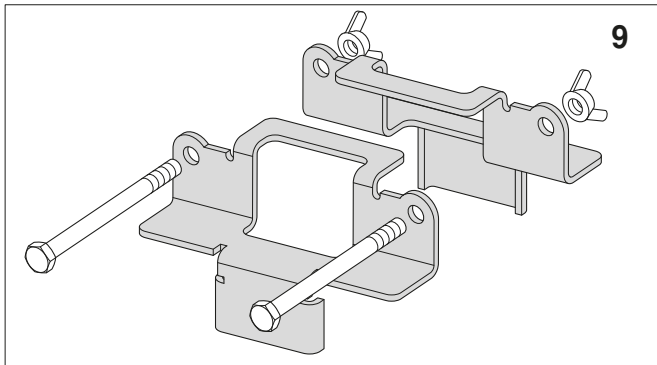
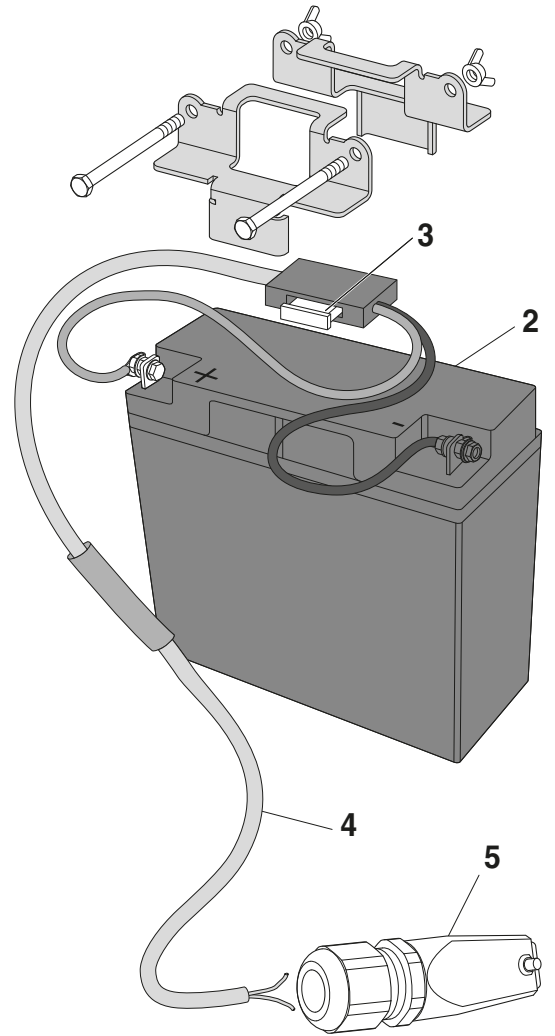
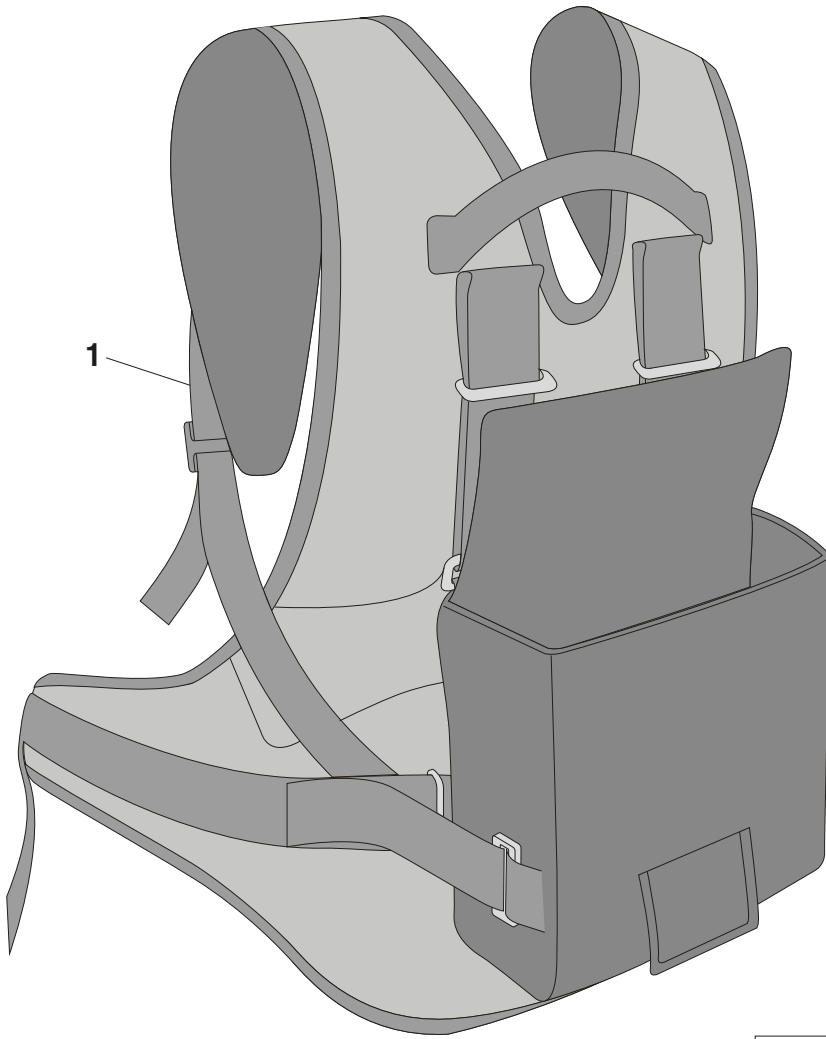


ASTA TELESCOPICA GHOST 12 V

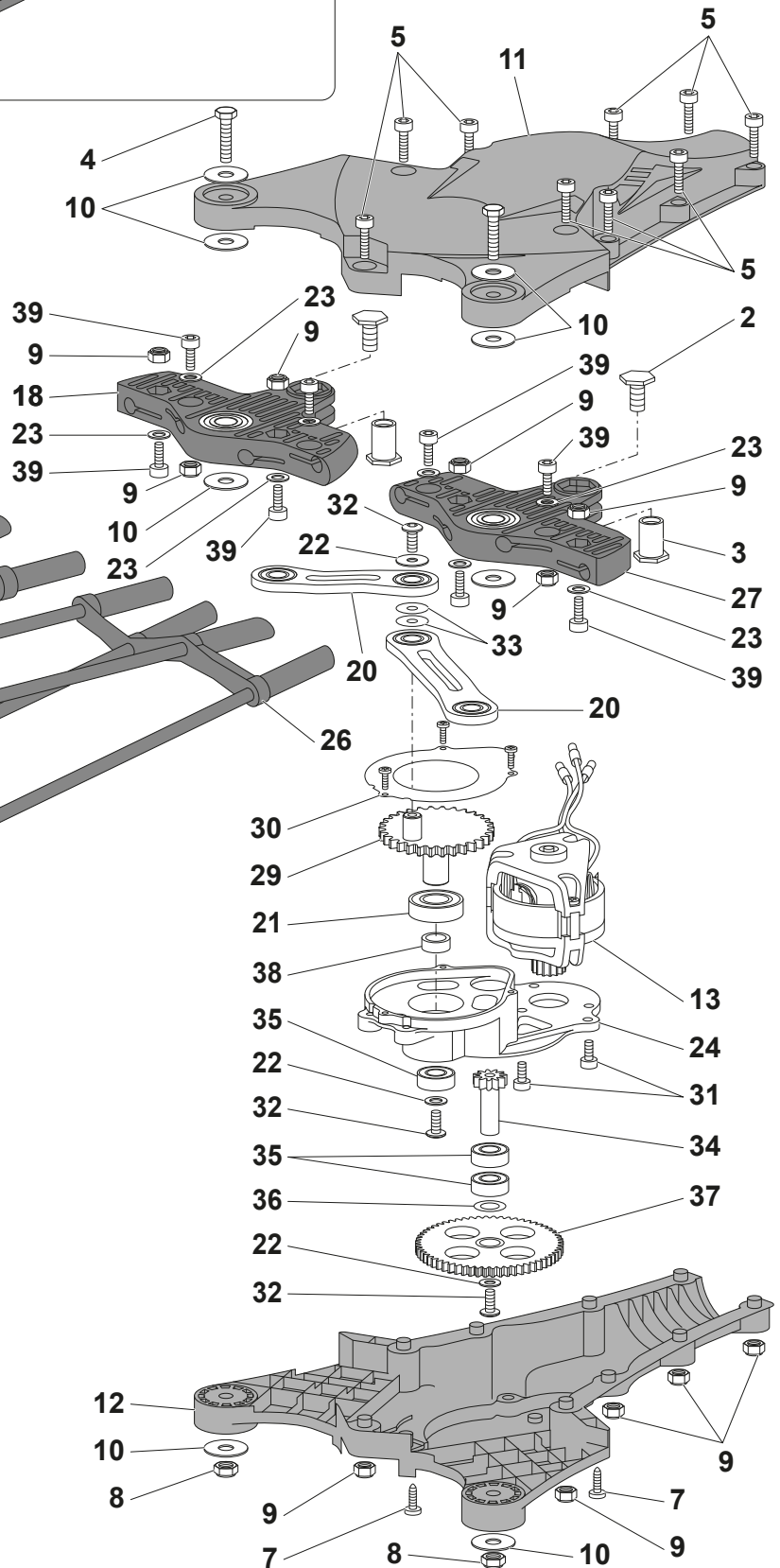
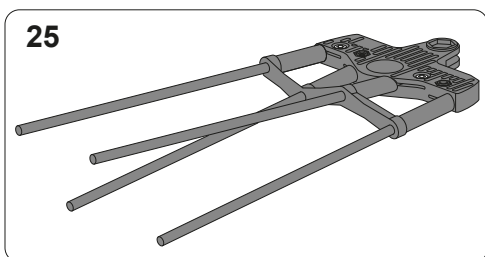
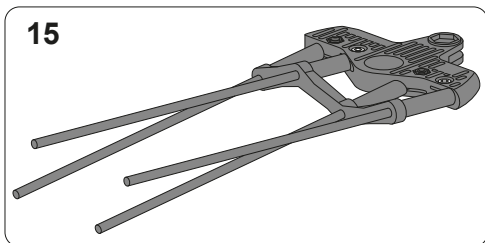
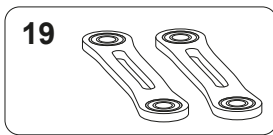
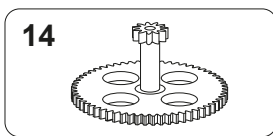
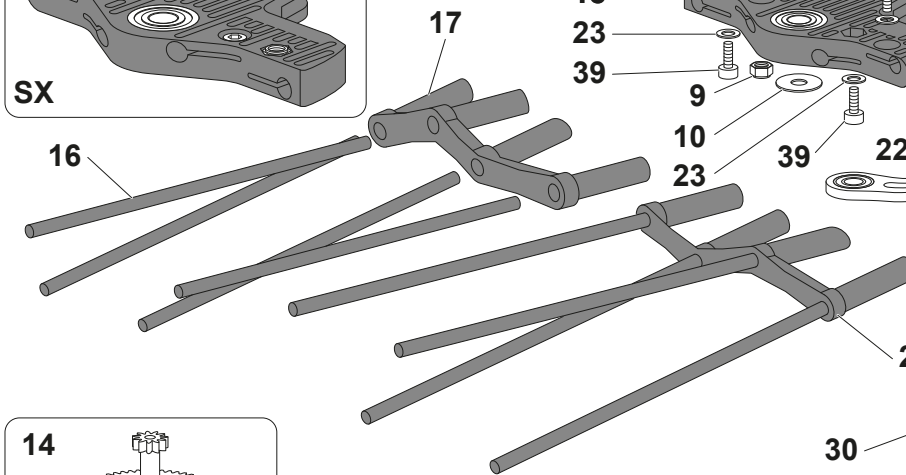
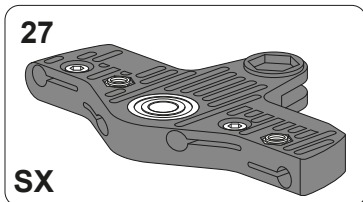
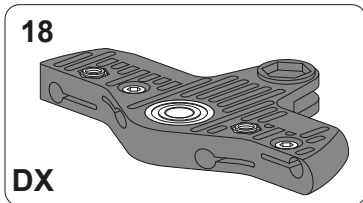
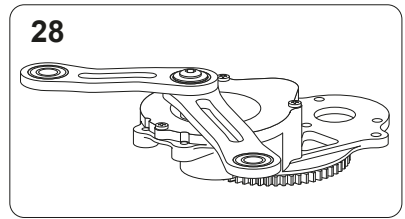
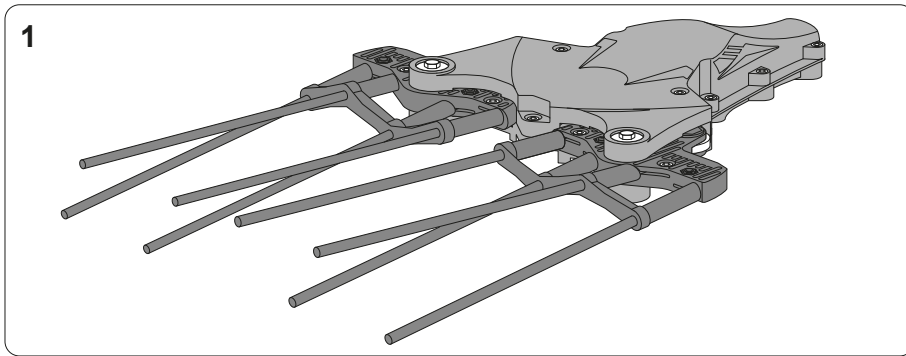
Pos.	Codice	Q.tà	Descrizione	Prezzo
1	2050226	1	GUSCI COMPL. IMPUGNATURA CON VITI FALCON	€ 35,00
2	3250029	1	TUBO COMPLETO ESTERNO KARBONIUM AL200	€ 40,00
	3250030	1	TUBO COMPLETO ESTERNO KARBONIUM AL300	€ 50,00
3	5220432	1	TUBO INTERNO AL 200 KARBONIUM (L. 1010)	€ 17,00
	5220433	1	TUBO INTERNO AL 300 KARBONIUM	€ 22,50
4	5400234	1	TAPPO ANTERIORE FERMACAVO MAMBO KARB.	€ 3,80
5	3250060	1	KIT CAVO ABBACCHIATORE FALCON	€ 54,00
6	5444059	1	SPINA MASCHIO 4 POLI FALCON	€ 17,50
7	5400239	1	OGIVA NUOVA ASTA TELESCOPICA	€ 3,30
8	5302509	3	VITE TCEI M 4x30 UNI 5931 DIN 912 PF. Z.	€ 0,50
9	5400173	1	DADO CHIUSURA RAPIDA ASTA TEL. (nero)	€ 2,20
10	5400166	1	GHIERA CHIUSURA RAPIDA ASTA TEL (NERO)	€ 9,00
11	5324020	3	DADO AUT. M 4 ESAGONO D.8 SPECIALE	€ 1,80
12	3250049	1	LEVA PREMONTATA CHIUSURA ASTA	€ 4,40
13	2050155	1	KIT FISSAGGIO RAPIDO ASTA TELES. NUOVA	€ 25,00
14	2060088	1	ASTA DI PROLUNGA AL 200 PER FALCON 12V	€ 95,00
15	2060089	1	ASTA DI PROLUNGA AL 300 PER FALCON 12V	€ 105,00
16	3250077	1	KIT PROLUNGA 12 V	€ 100,00
17	5444097	mt 10	CAVO DI PROLUNGA 2x4	€ 5,50/mt
18	5444060	1	SPINA FEMMINA 4 POLI	€ 14,50
19	5444061	1	FUSIBILE 20 Ah	€ 1,00
20	5444062	1	PORTA FUSIBILE	€ 7,50
21	5444096	1	PINZA NERA	€ 6,50
22	5444096	1	PINZA ROSSA	€ 6,50

ATTREZZATURE ELETTRONICHE

BATTERIA GHOST 12 V



ABBACCHIATORE MURCIELAGO

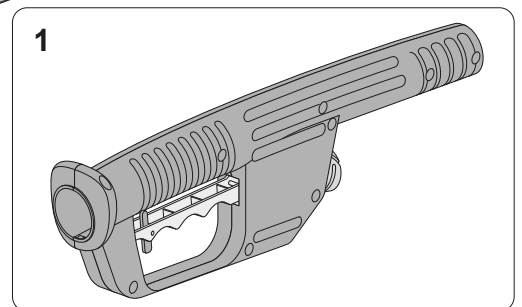
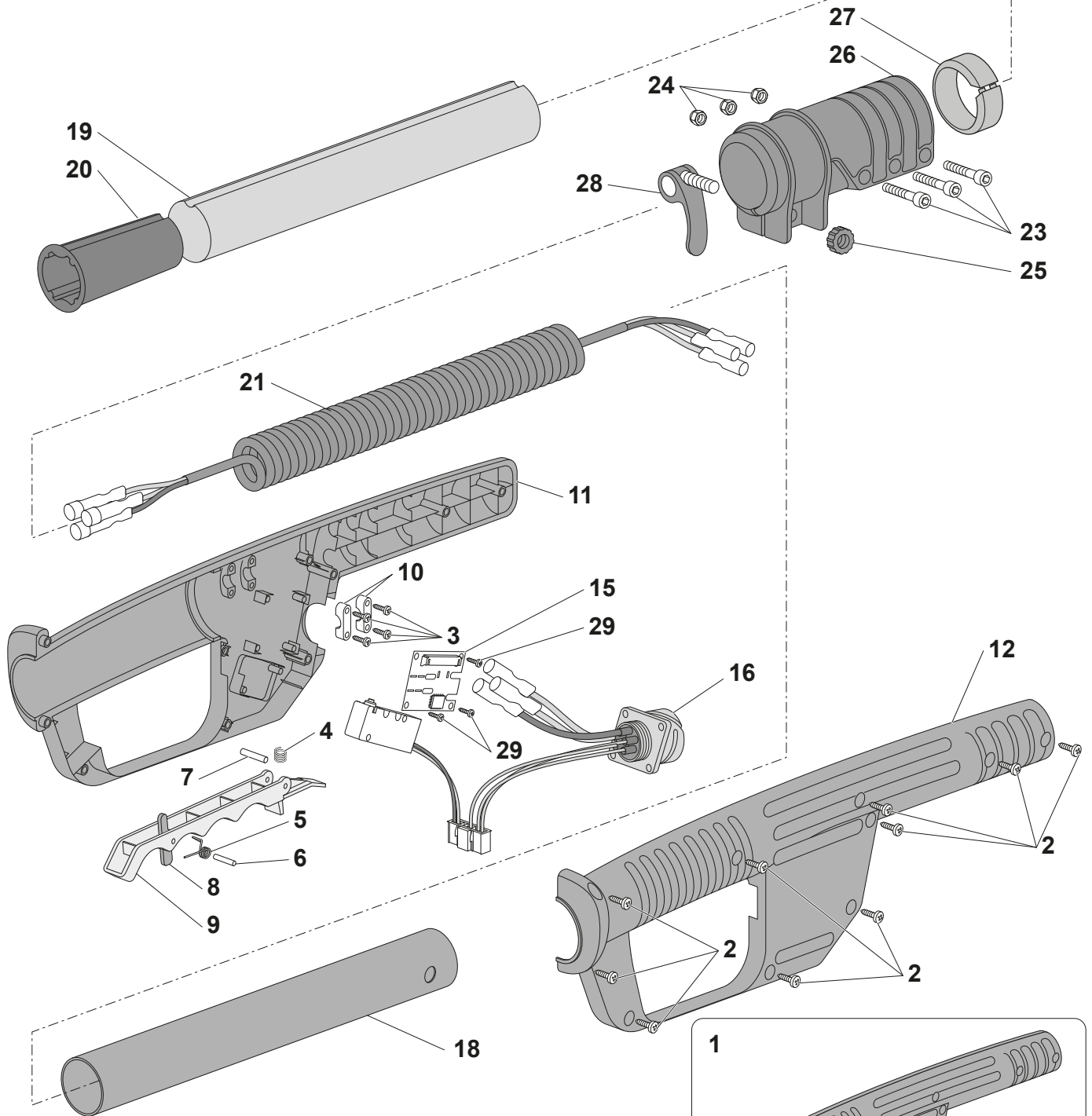
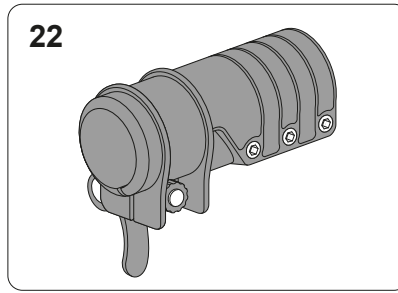
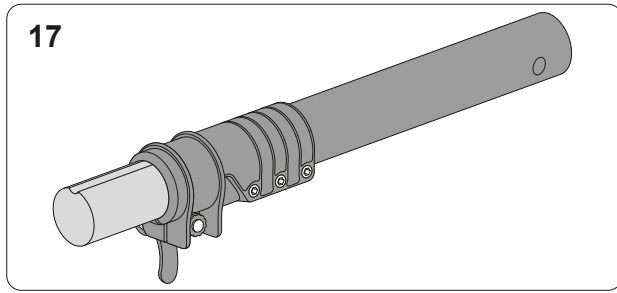


ABBACCHIATORE MURCIELAGO

Pos.	Codice	Q.tà	Descrizione	Prezzo
1	2060090	1	TESTATA COMPLETA MURCIELAGO	€ 595,00
2	5216004	2	VITE LAMA FORBICIONE	€ 4,50
3	5216005	2	VITE INTERNA LAMA FORBICIONE	€ 3,50
4	5301512	2	VITE TE M 5 x 45 PF UNI 5737 DIN 931 Z.	€ 0,50
5	5302507	9	VITE TCEI M 4x25 UNI 5931 DIN 912 ZINC.	€ 0,50
6	5302633	4	VITE TCEI M 4x20 UNI 5931 DIN 912 ZINC	€ 0,50
7	5305019	2	VITE AUTOF. D. 4,2X9,5 TIPO F UNI 6954 Z	€ 0,50
8	5323002	2	DADO AUT. M 5 BASSO UNI 7474 DIN 985	€ 0,50
9	5324020	21	DADO AUT. M 4 ESAGONO D.8 SPECIALE	€ 1,80
10	5330026	8	RONDELLA P. M 5x15 UNI 6593 ZINCATA	€ 0,50
11	5400270	1	GUSCIO SUPERIORE TESTATA MURCIELAGO	€ 25,00
12	5400271	1	GUSCIO INFERIORE TESTATA MURCIELAGO	€ 25,00
13	3250063	1	MOTORE COMPLETO MURCIELAGO	€ 210,00
14	3250066	1	GRUPPO CORONA Z55 MURCIELAGO	€ 180,00
15	2050221	1	SETTORE DX CON BACCHETTE MURCIELAGO	€ 71,00
16	5400266	8	BACCHETTA CARBONIO D.4,5mm FALCON	€ 5,00
17	5400274	1	RINFORZO BACCHETTA DX D.4,5 MURCIELAGO g	€ 7,00
18	3250064	1	SETTORE COMPLETO DX S/BACCH. MURCIELAGO	€ 42,00
19	2060101	1	KIT BIELLE PREMONTATE MURCIELAGO	€ 90,00
20	3250074	2	BIELLA COMPLETA MURCIELAGO	€ 45,00
21	5360047	1	CUSCINETTO 30/8 ZZ 8-22-11	€ 12,60
22	5330033	2	RONDELLA P. M 4x12 UNI 6593 ZINCATA	€ 0,30
23	5330028	10	RONDELLA P. M 4 UNI 6592 DIN 125A Z.	€ 0,25
24	5315320	1	SUPPORTO MECCANICA MURCIELAGO	€ 90,00
25	2050222	1	SETTORE SX CON BACCHETTE MURCIELAGO	€ 71,00
26	5400275	1	RINFORZO BACCHETTA SX D.4,5 MURCIELAGO g	€ 7,00
27	3250065	1	SETTORE COMPLETO SX S/BACCH. MURCIELAGO	€ 42,00
28	2050223	1	GRUPPO TRASMISSIONE COMPLETO MURCIELAGO	€ 425,00
29	5120040	1	CORONA Z35 ABBACCHIATORE KARB COMBI	€ 90,00
30	5227713	1	COPERCHIETTO SCATOLA ING. MURCIELAGO	€ 25,00
31	5302708	3	VITE TCEI M 4x8 UNI 5931 DIN 912 ZINCATA	€ 0,60
32	5306011	3	VITE TBEI M 4x8 ISO 7380 ZINCATA	€ 0,40
33	5343006	2	ANELLO DI SPESSORAMENTO D 8X14 SP. 0,1	€ 1,00
34	5120038	1	PIGNONE Z9 ABBACC. KARBONIUM COMBI	€ 27,50
35	5360045	2	CUSCINETTO 698-8 2RS 8-19-6	€ 4,00
36	5343011	1	ANELLO DI SPESSORAMENTO D 8X14 SP. 1	€ 1,00
37	5120062	1	CORONA Z55 ABBACCHIATORE MURCIELAGO	€ 55,00
38	5315149	1	DISTANZIALE CORONA ECCENTRICO KARB. COMB	€ 6,50
39	5302532	8	VITE TCEI M 4X16 UNI 5931 DIN 912 ZINCATA	€ 0,40

ATTREZZATURE ELETTRICHE

ASTA TELESCOPICA MURCIELAGO

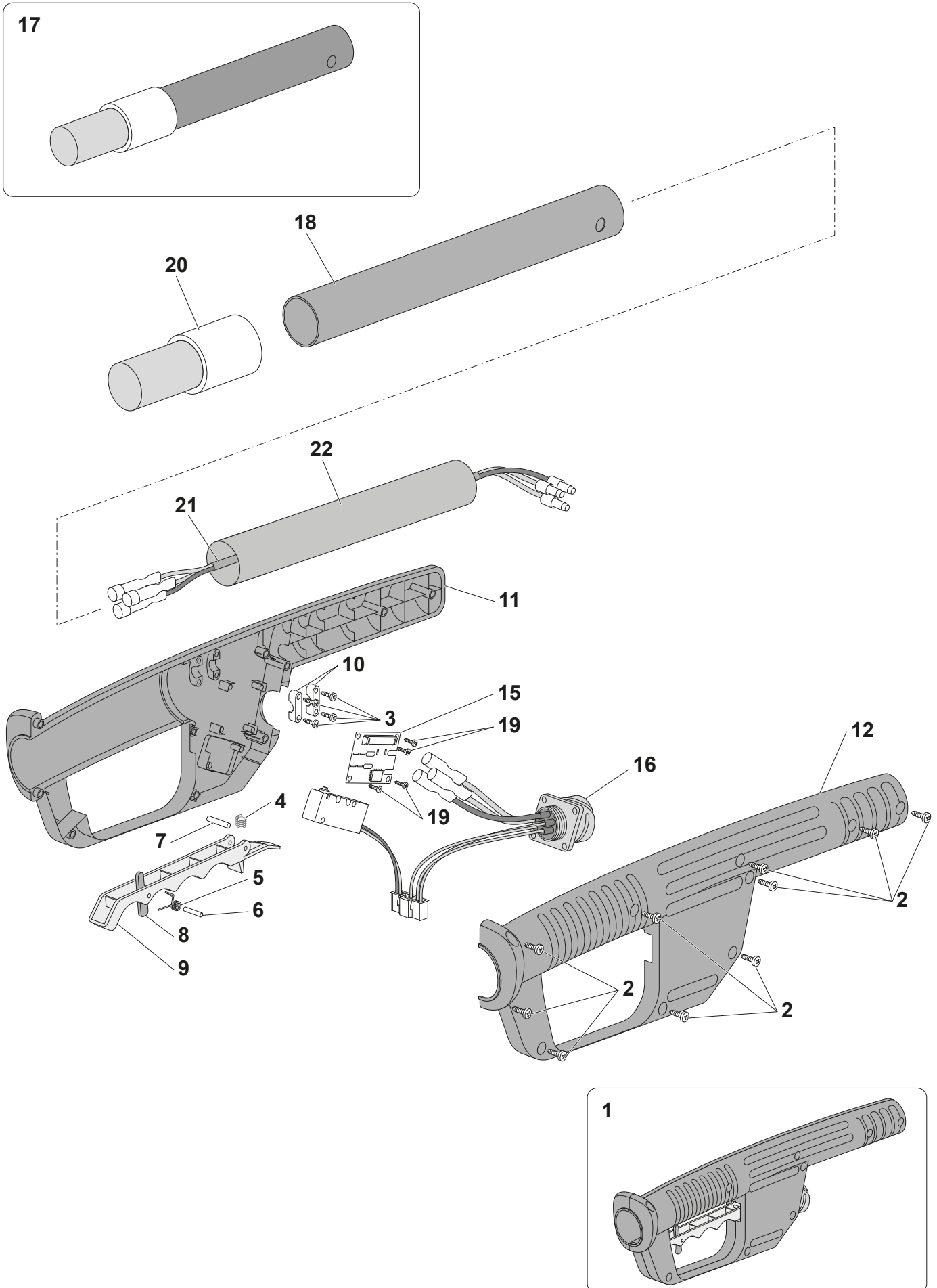


ASTA TELESCOPICA MURCIELAGO

Pos.	Codice	Q.tà	Descrizione	Prezzo
1	2060091	1	IMPUGNATURA COMPLETA MURCIELAGO	€ 120,00
2	5305005	10	VITE AUTOF.TCCR D. 4x16 UNI 9707 ZINCATA	€ 0,50
3	5305021	4	VITE AUTOF.TCIC D.2,9x13 UNI 6954 ZINCATA	€ 0,50
4	5335001	1	MOLLA COMPRESSIONE RASAERBA	€ 1,90
5	5335009	1	MOLLA SICUREZZA IMPUGNATURA ASTA	€ 2,20
6	5340005	1	SPINA SPIROL D. 2x16 UNI 6875	€ 1,00
7	5340013	1	SPINA SPIROL DIAM. 3 X 30 UNI 6875	€ 1,30
8	5400063	1	LEVETTA SIC. IMPUGNATURA ASTA (rosso)	€ 1,00
9	5400192	1	LEVA COMANDO IMP. ELETTRICA (GIALLO)	€ 4,30
10	5400230	2	CAVALLOTTO FERMAFILO ABBACCHIATORE EL.	€ 0,50
11	5400254	1	SEMIGUSCIO IMPUGNATURA DX MURCIELAGO	€ 13,50
12	5400255	1	SEMIGUSCIO IMPUGNATURA SX MURCIELAGO	€ 13,50
15	5444065	1	SCHEDA IDENTIFICAZIONE MURCIELAGO	€ 72,50
16	3250067	1	KIT CABLAGGIO INTERNO MURCIELAGO	€ 75,00
17	2060092	1	ASTA DI PROLUNGA AL 200 PER MURCIELAGO	€ 95,00
	2060093	1	ASTA DI PROLUNGA AL 300 PER MURCIELAGO	€ 95,00
18	5220307	1	TUBO D.35X33 L. 989 OX. NERO AL200 + KAR	€ 24,00
	5220360	1	TUBO ESTERNO ASTA AL300 KARBONIUM	€ 28,50
19	5220432	1	TUBO INTERNO AL 200 KARBONIUM (L. 1010)	€ 17,00
	5220433	1	TUBO INTERNO AL 300 KARBONIUM	€ 22,50
20	5400234	1	TAPPO ANTERIORE FERMACAVO MAMBO KARB.	€ 3,80
21	3250075	1	KIT CAVO INTERNO ASTA ABB. MURCIELAGO	€ 75,00
22	2050155	1	KIT FISSAGGIO RAPIDO ASTA TELES. NUOVA	€ 25,00
23	5302509	3	VITE TCEI M 4x30 UNI 5931 DIN 912 PF. ZINCATA	€ 0,50
24	5324020	3	DADO AUT. M 4 ESAGONO D.8 SPECIALE	€ 1,80
25	5400173	1	DADO CHIUSURA RAPIDA ASTA TEL. (nero)	€ 2,20
26	5400238	1	MANICOTTO NUOVO CHIUSURA RAPIDA ASTA	€ 12,00
27	5400239	1	OGIVA NUOVA ASTA TELESCOPICA	€ 3,30
28	3250049	1	LEVA PREMONTATA CHIUSURA ASTA	€ 4,40
29	5305020	4	VITE AUT TC+ 2,2x4,5 S.P. DIN 7981 ZINCATA	€ 0,80

ATTREZZATURE ELETTRICHE

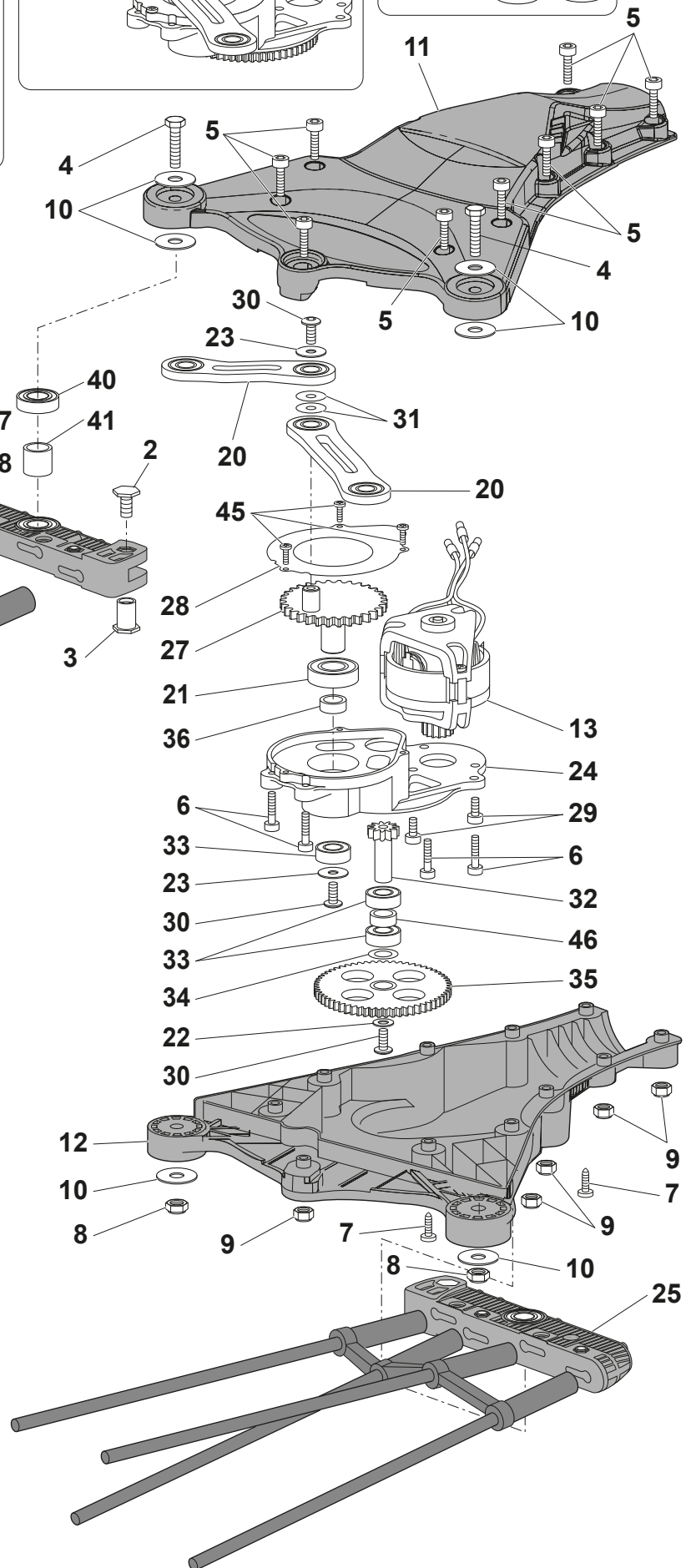
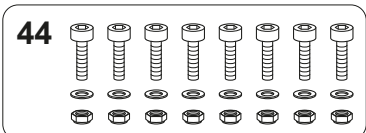
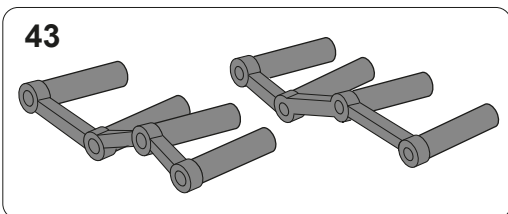
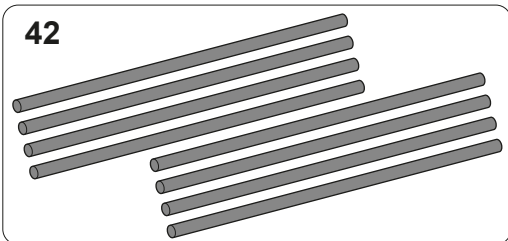
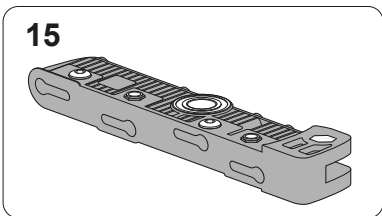
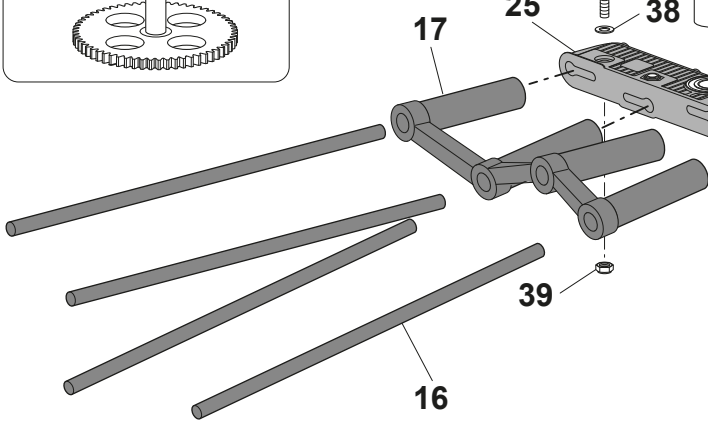
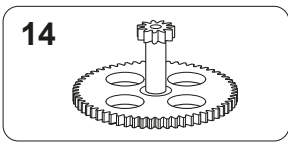
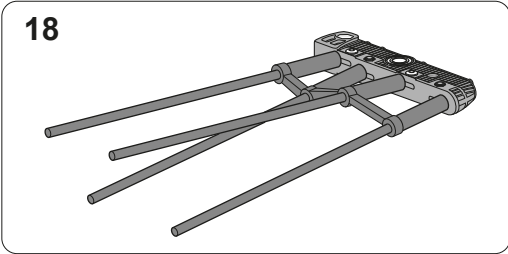
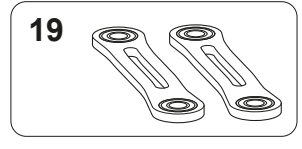
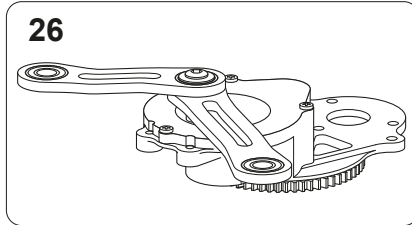
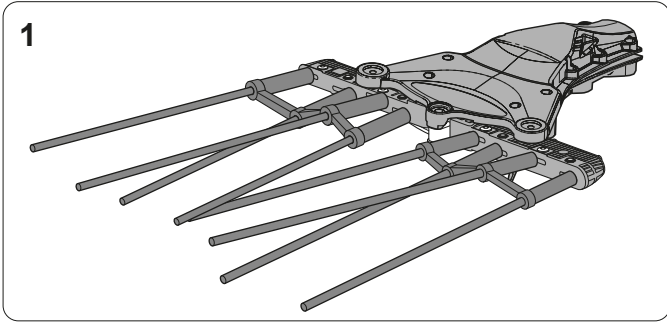
ASTA FISSA MURCIELAGO AS-155



ASTA FISSA MURCIELAGO AS-155

Pos.	Codice	Q.tà	Descrizione	Prezzo
1	2060091	1	IMPUGNATURA COMPLETA MURCIELAGO	€ 120,00
2	5305005	10	VITE AUTOF.TCCR D. 4x16 UNI 9707 ZINCATA	€ 0,50
3	5305021	4	VITE AUTOF.TCIC D.2,9x13 UNI 6954 ZINCATA	€ 0,50
4	5335001	1	MOLLA COMPRESSIONE RASAERBA	€ 1,90
5	5335009	1	MOLLA SICUREZZA IMPUGNATURA ASTA	€ 2,20
6	5340005	1	SPINA SPIROL D. 2x16 UNI 6875	€ 1,00
7	5340013	1	SPINA SPIROL DIAM. 3 X 30 UNI 6875	€ 1,30
8	5400063	1	LEVETTA SIC. IMPUGNATURA ASTA (rosso)	€ 1,00
9	5400192	1	LEVA COMANDO IMP. ELETTRICA (GIALLO)	€ 4,30
10	5400230	2	CAVALLOTTO FERMAFILO ABBACCHIATORE EL.	€ 0,50
11	5400254	1	SEMIGUSCIO IMPUGNATURA DX MURCIELAGO	€ 13,50
12	5400255	1	SEMIGUSCIO IMPUGNATURA SX MURCIELAGO	€ 13,50
15	5444065	1	SCHEDA IDENTIFICAZIONE MURCIELAGO	€ 72,50
16	3250067	1	KIT CABLAGGIO INTERNO MURCIELAGO	€ 75,00
17	2060209	1	ASTA DI PROLUNGA AS-155	€ 95,00
18	5220876	1	TUBO PER PROLUNGA ASTA FISSA AS-155	€ 40,00
19	5305020	4	VITE AUT TC+ 2,2x4,5 S.P. DIN 7981 ZINCATA	€ 0,80
20	5315494	1	ADATTATORE ASTA FISSA AS-155	€ 27,50
21	3250135	1	CAVO ASTA AS-155	€ 65,00
22	5390060	1	GUAINA K-FLEX	€ 7,50/mt

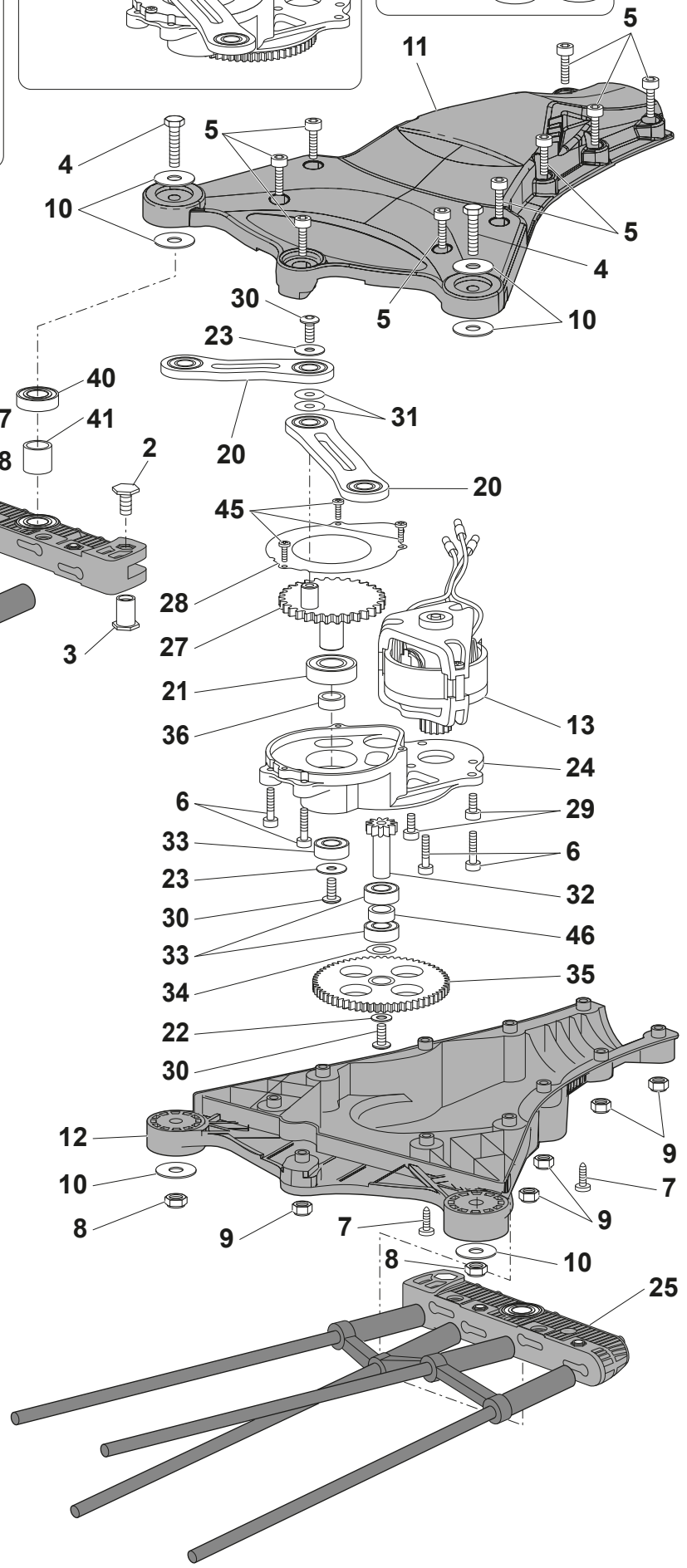
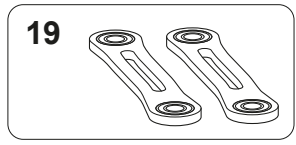
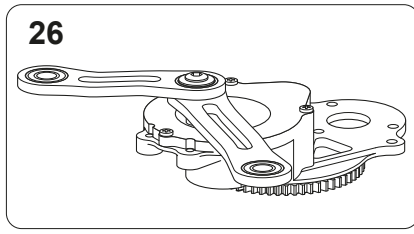
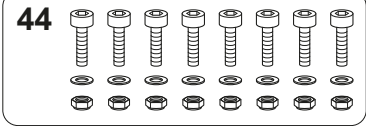
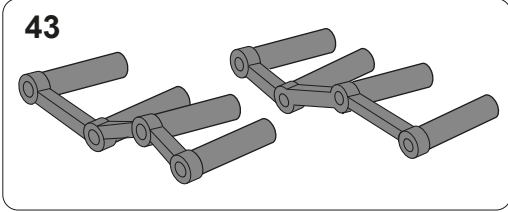
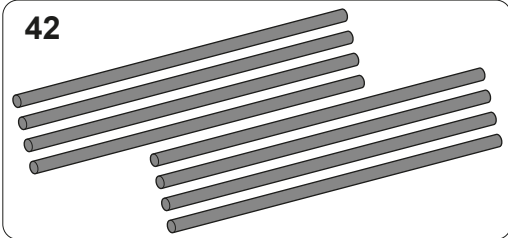
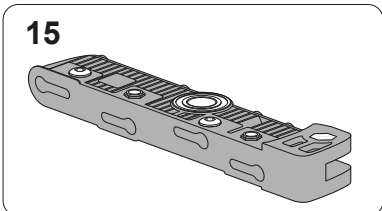
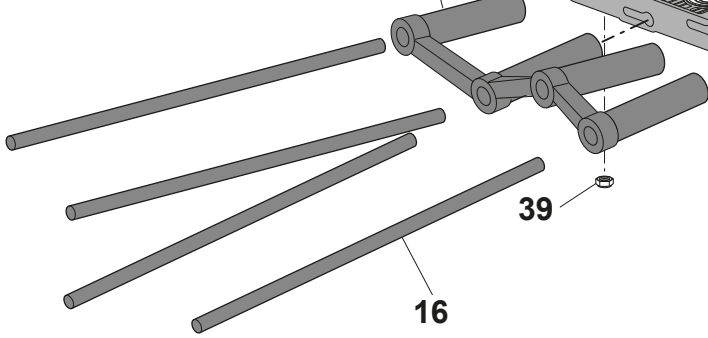
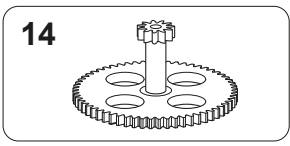
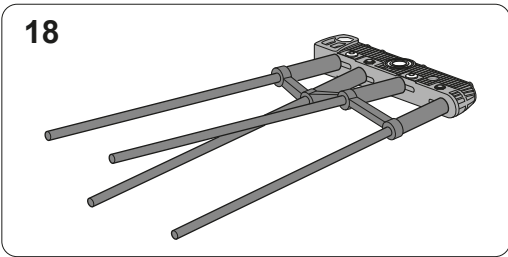
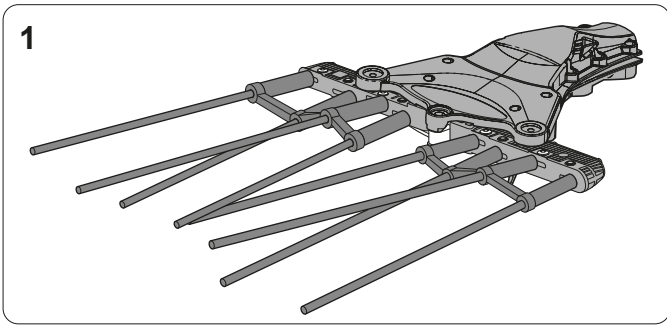
ABBACCHIATORE KARBONIUM S



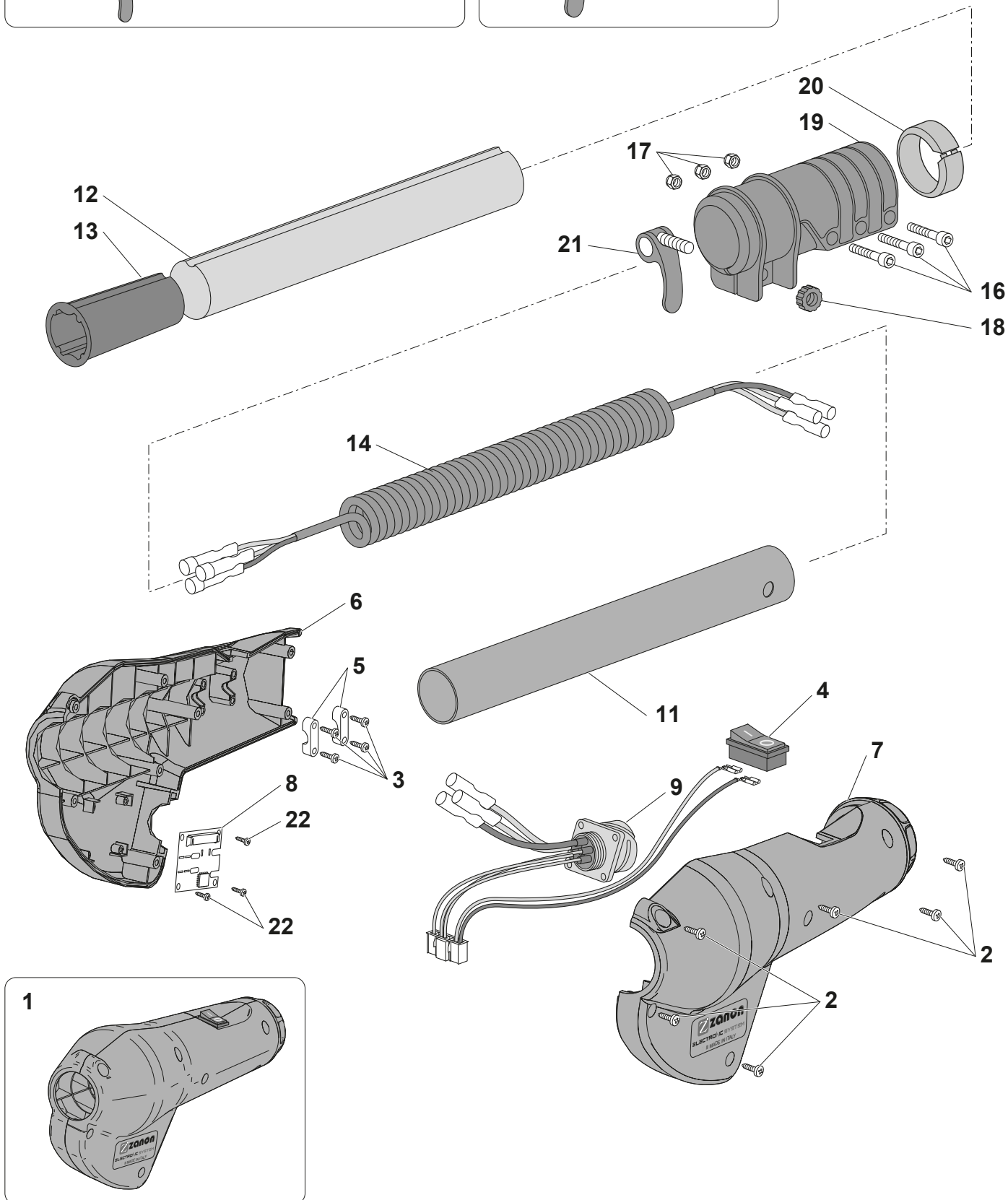
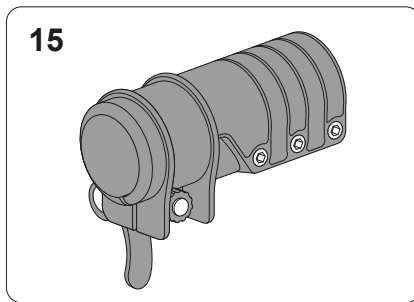
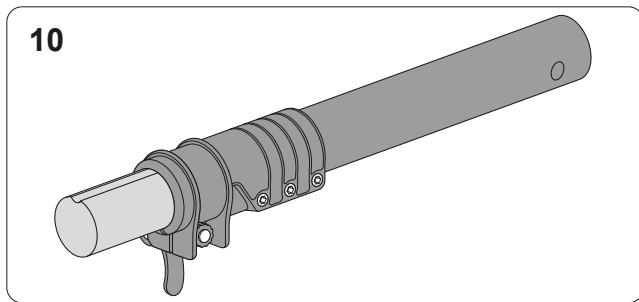
ABBACCHIATORE KARBONIUM S

Pos.	Codice	Q.tà	Descrizione	Prezzo
1	2060145	1	TESTATA COMPLETA KARBONIUM S	€ 595,00
2	5216004	2	VITE LAMA FORBICIONE	€ 4,50
3	5216005	2	VITE INTERNA LAMA FORBICIONE	€ 3,50
4	5301512	2	VITE TE M 5 x 45 PF UNI 5737 DIN 931 Z.	€ 0,50
5	5302507	9	VITE TCEI M 4x25 UNI 5931 DIN 912 ZINC.	€ 0,50
6	5302633	4	VITE TCEI M 4x20 UNI 5931 DIN 912 ZINC	€ 0,50
7	5305019	2	VITE AUTOF. D. 4,2X9,5 TIPO F UNI 6954 Z	€ 0,50
8	5323002	2	DADO AUT. M 5 BASSO UNI 7474 DIN 985	€ 0,50
9	5324020	13	DADO AUT. M 4 ESAGONO D.8 SPECIALE	€ 1,80
10	5330026	8	RONDELLA P. M 5x15 UNI 6593 ZINCATA	€ 0,50
11	5400285	1	GUSCIO SUPERIORE TESTATA KARBONIUM S	€ 25,00
12	5400286	1	GUSCIO INFERIORE TESTATA KARBONIUM S	€ 25,00
13	3250063	1	MOTORE COMPLETO MURCIELAGO	€ 210,00
14	3250066	1	GRUPPO CORONA Z55 MURCIELAGO	€ 180,00
15	3250059	2	SETTORE COMPLETO SENZA BACCH. FALCON	€ 42,00
16	5400266	4	BACCHETTA CARBONIO D.4,5mm FALCON	€ 5,00
17	5400236	1	RINFORZO BACCHETTA D.5 MAMBO KARBONIUM	€ 7,00
18	2050219	1	SETTORE COMPLETO DI BACCHETTE FALCON	€ 71,00
19	2060101	1	KIT BIELLE PREMONTATE MURCIELAGO	€ 90,00
20	3250074	2	BIELLA COMPLETA MURCIELAGO	€ 45,00
21	5360047	1	CUSCINETTO 30/8 ZZ 8-22-11	€ 12,60
22	5330033	1	RONDELLA P. M 4x12 UNI 6593 ZINCATA	€ 0,30
23	5330028	2	RONDELLA P. M 4 UNI 6592 DIN 125A Z.	€ 0,25
24	5315320	1	SUPPORTO MECCANICA MURCIELAGO	€ 90,00
25	5400268	2	SETTORE ABBACCHIATORE FALCON	€ 4,00
26	2050223	1	GRUPPO TRASMISSIONE COMPLETO MURCIELAGO	€ 425,00
27	5120040	1	CORONA Z35 ABBACCHIATORE KARB COMBI	€ 90,00
28	5227713	1	COPERCHIETTO SCATOLA ING. MURCIELAGO	€ 25,00
29	5302708	3	VITE TCEI M 4x8 UNI 5931 DIN 912 ZINC.	€ 0,60
30	5306011	3	VITE TBEI M 4x8 ISO 7380 ZINCATA	€ 0,40
31	5343006	2	ANELLO DI SPESSORAMENTO D 8X14 SP. 0,1	€ 1,00
32	5120038	1	PIGNONE Z9 ABBACC. KARBONIUM COMBI	€ 27,50
33	5360045	3	CUSCINETTO 698-8 2RS 8-19-6	€ 4,00
34	5343011	2	ANELLO DI SPESSORAMENTO D 8X14 SP. 1	€ 1,00
35	5120062	1	CORONA Z55 ABBACCHIATORE MURCIELAGO	€ 55,00
36	5315149	1	DISTANZIALE CORONA ECCENTRICO KARB. COMB	€ 6,50
37	5302532	4	VITE TCEI M 4x16 UNI 5931 DIN 912 ZINC.	€ 0,40
38	5330028	4	RONDELLA P. M 4 UNI 6592 DIN 125A Z.	€ 0,25
39	5324020	4	DADO AUT. M 4 ESAGONO D.8 SPECIALE	€ 1,80
40	5360025	2	CUSCINETTO 635 ZZ 5-19-6	€ 4,00
41	5315032	1	DISTANZIALE ABBACCHIATORE	€ 1,00
42	2050225	1	KIT BACCHETTE FALCON (8 bacchette)	€ 35,00

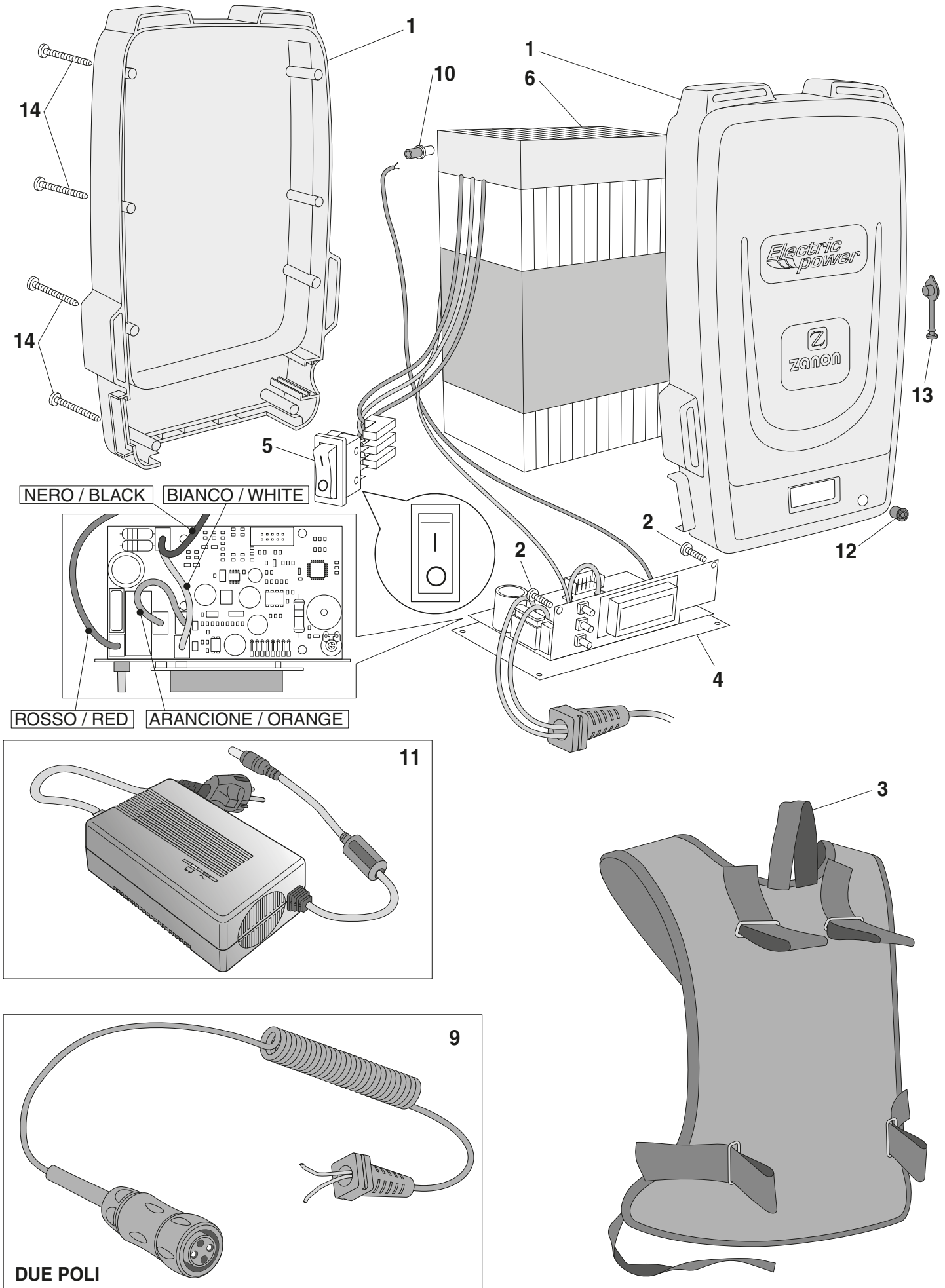
ABBACCHIATORE KARBONIUM S



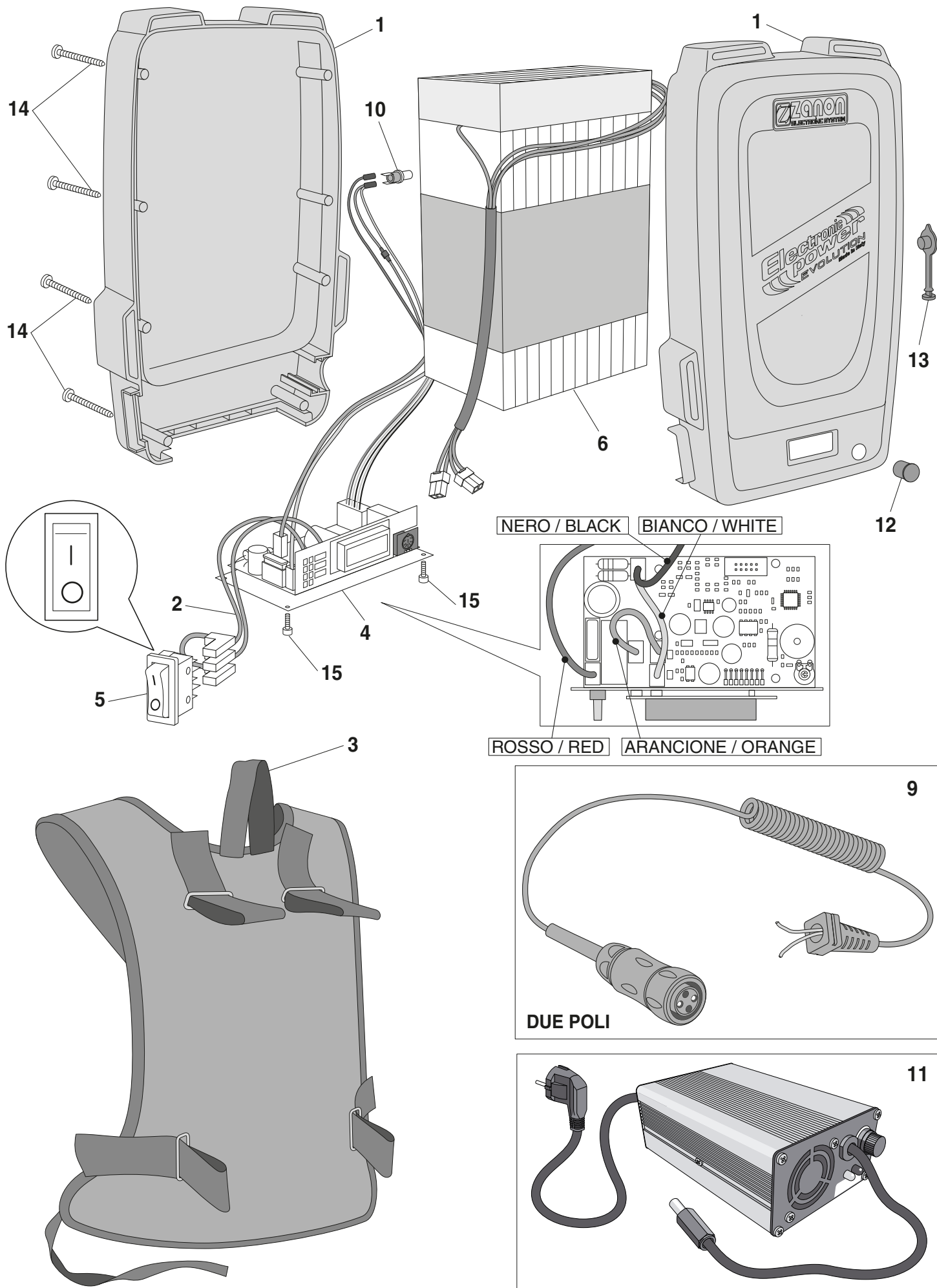
ASTA TELESCOPICA KARBONIUM S



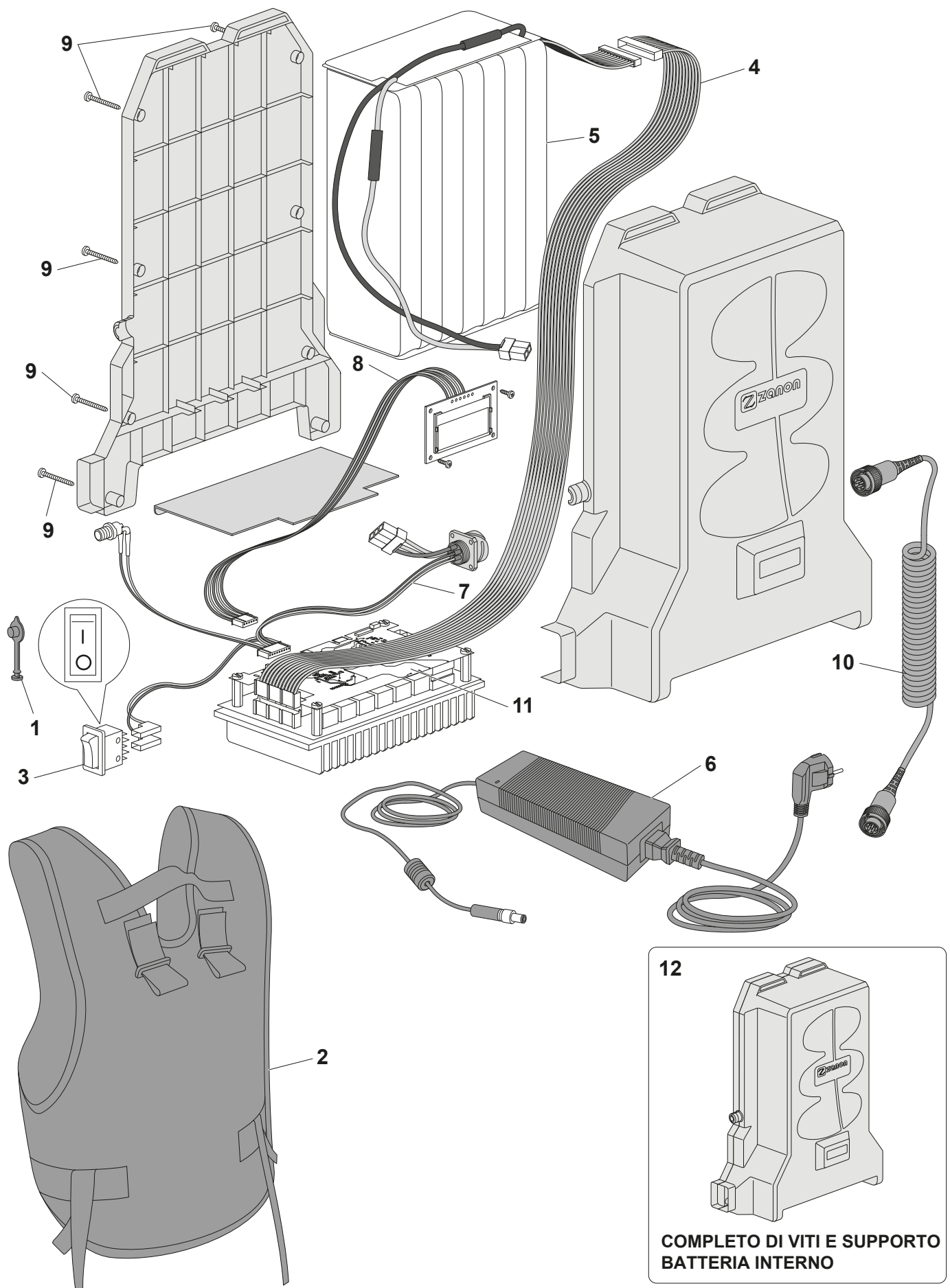
BATTERIA ELECTRONIC POWER - 12 Ah (2010)



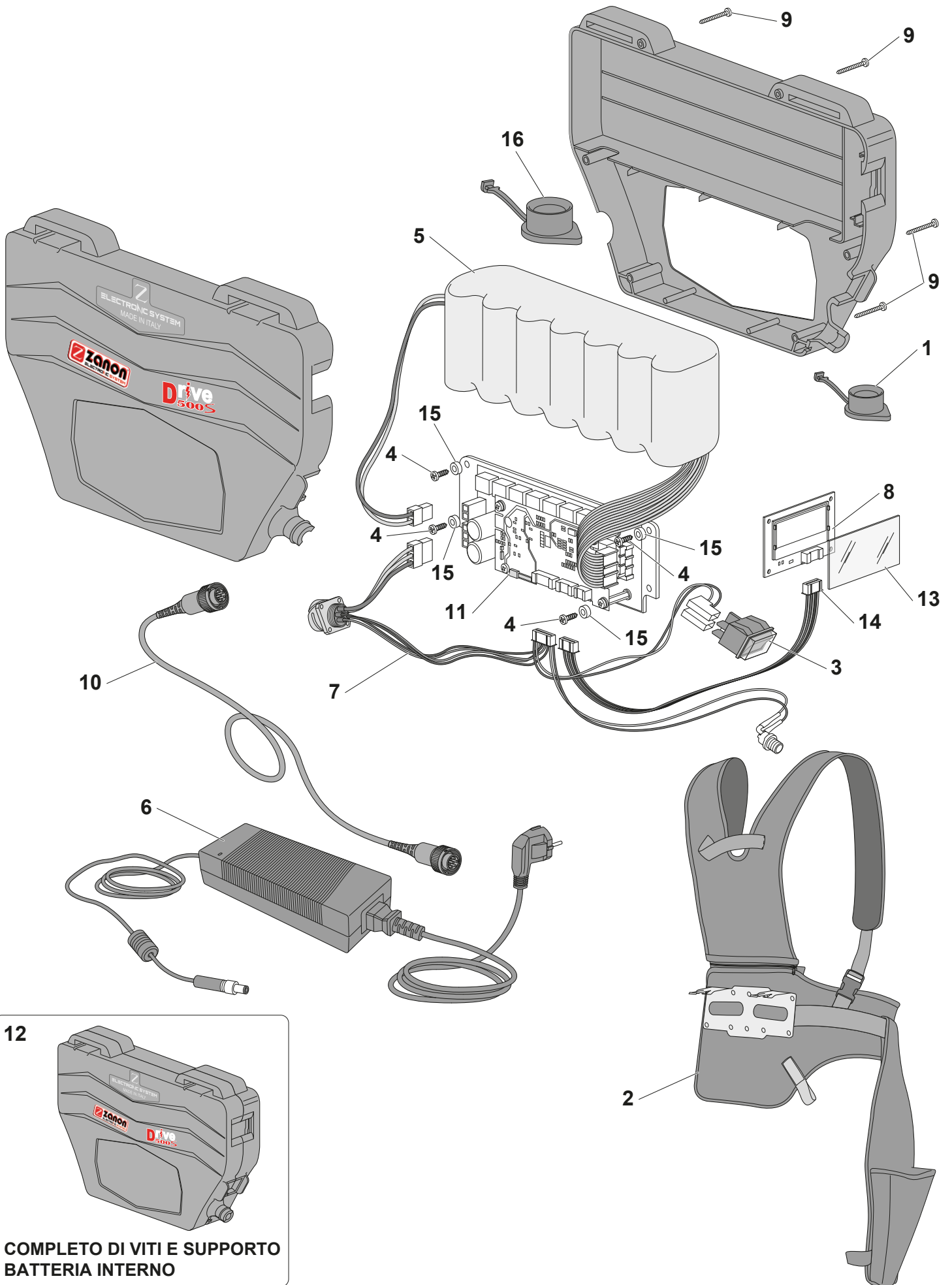
BATTERIA POWER EVOLUTION 15 Ah (2014)



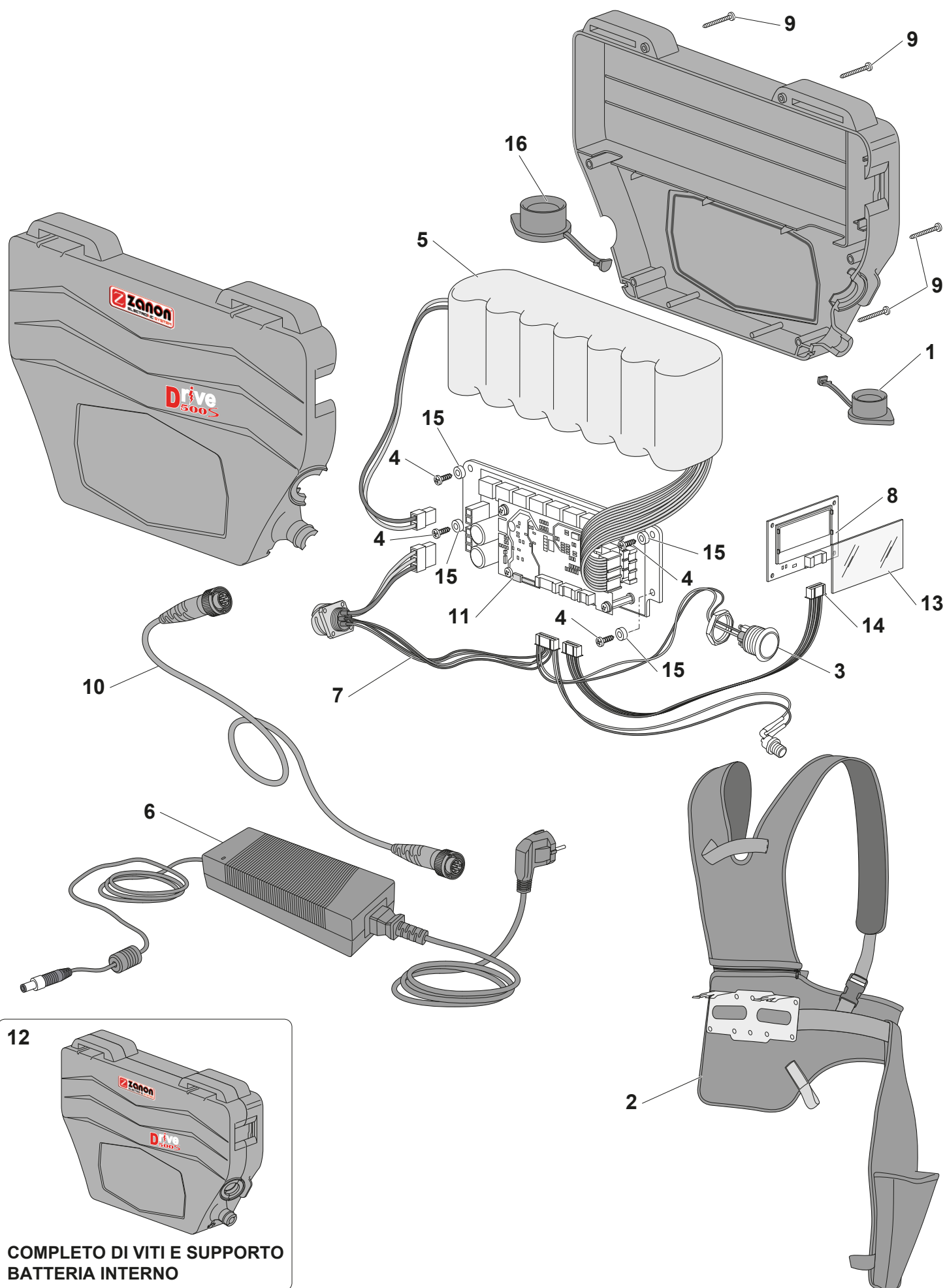
BATTERIA DRIVE 1200



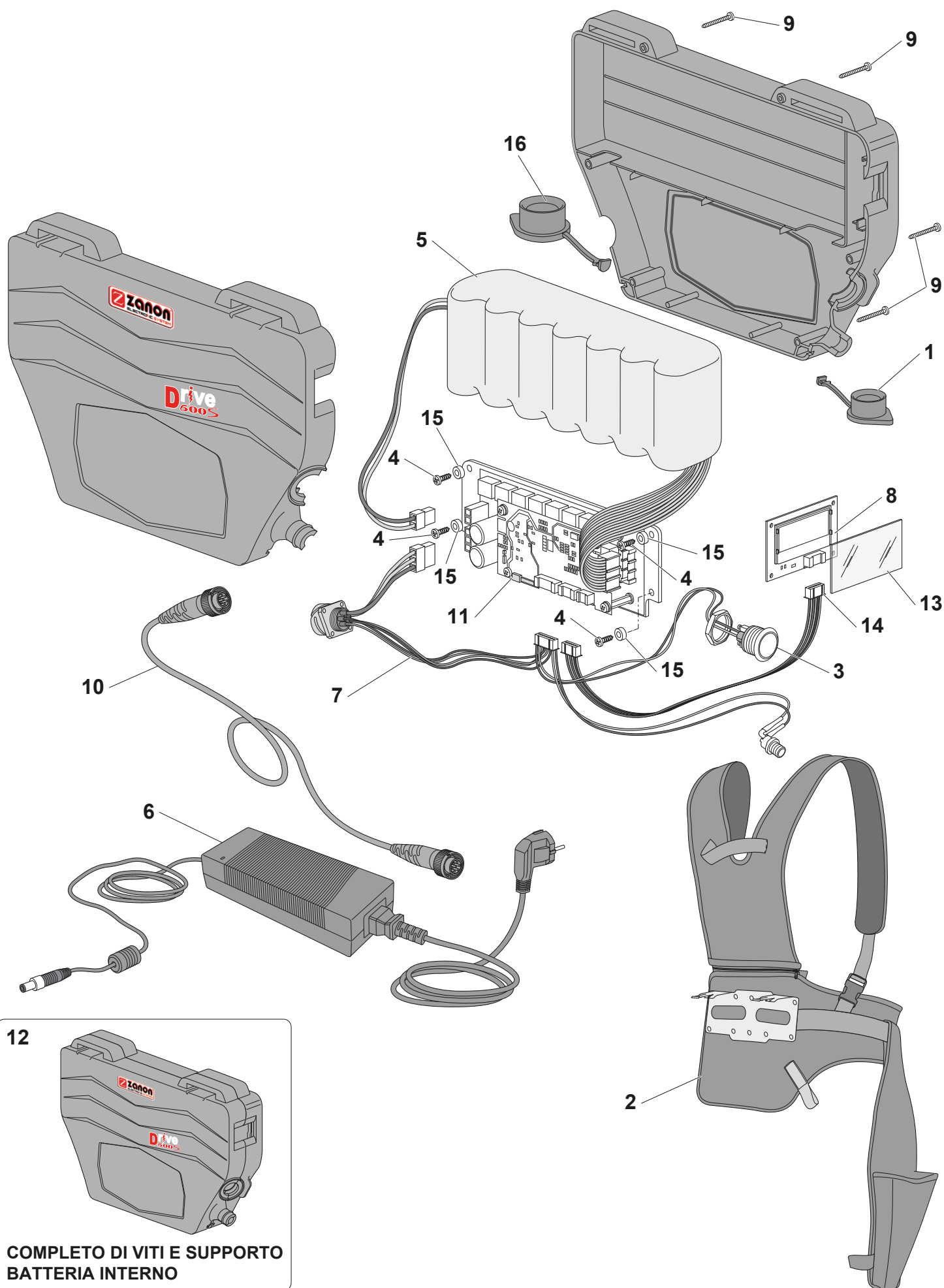
BATTERIA DRIVE 500.S



BATTERIA DRIVE 500.S (versione 2015)



BATTERIA DRIVE 600.S

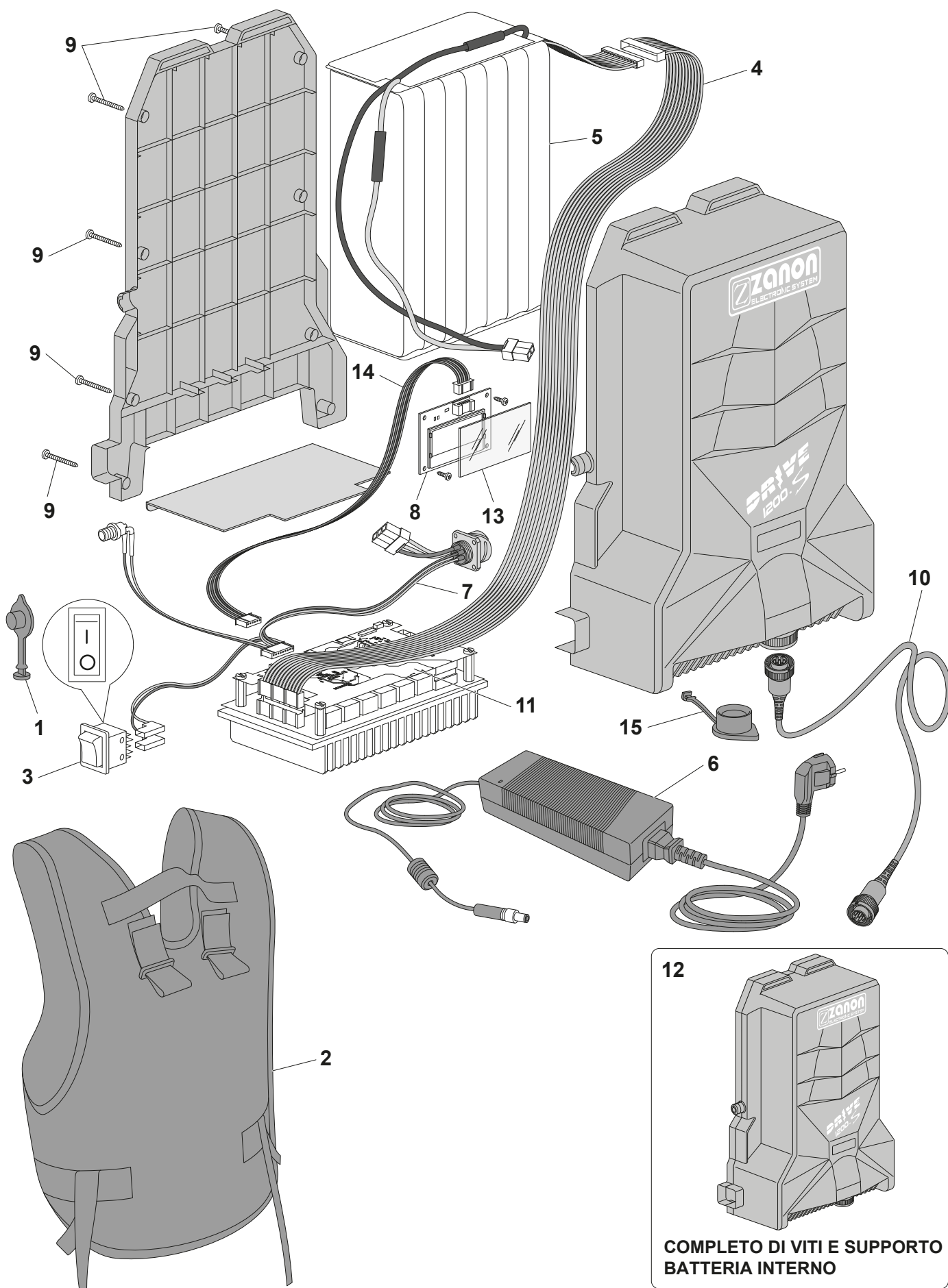


BATTERIA DRIVE 600.S

Pos.	Codice	Q.tà	Descrizione	Prezzo
1	5400328	1	TAPPO CONNETTORE USCITA BATTERIA A ZAINO	€ 5,50
2	5401042	1	ZAINO PORTABATTERIA DRIVE 500.S - 600.S	€ 95,00
3	5444174	1	PULSANTE BATTERIA DRIVE	€ 45,00
4	5305019	4	VITE AUTOF. D. 4,2X9,5 TIPO F UNI 6954 ZINCATA	€ 0,50
5	5444209	1	BATTERIA Li-Ion 4,4 Ah DRIVE 600.S	€ 590,00
6	5444069	1	ALIMENTATORE 2,5 Ah Li-Fe BATTERIA DRIVE	€ 85,00
7	3250057	1	KIT CABLAGGIO INTERNO BATTERIA DRIVE	€ 75,00
8	5444099	1	SCHEDA SUPPORTO DISPLAY DRIVE	€ 82,00
9	5305014	6	VITE AUTOF. TCIC D.4X25 UNI 9707 ZINCATA	€ 0,50
10	3250062	1	KIT CAVO CONNESSIONE BATTERIA-ATTREZZO (a richiesta)	€ 110,00
	3250072	1	KIT CAVO CONNESSIONE BATTERIA-FORBICE (a richiesta)	€ 105,00
11	3250120	1	SCHEDA BMS ATTIVO-INVERTER 51,8V DRIVE 500.S - 600.S	€ 700,00
12	2060189	1	GUSCIO COMPLETO BATTERIA DRIVE 500.S - 600.S	€ 55,00
13	5400327	1	VETRINO DISPLAY BATTERIA DRIVE 500.S - 600.S	€ 6,00
14	3250109	1	KIT CABLAGGIO DISPLAY BATTERIA DRIVE	€ 35,00
15	5220841	4	DISTANZIALE SCHEDA DRIVE 500.S - 600.S	€ 4,50
16	5400228	1	TAPPO CONNETTORE CARICA BATTERIA A ZAINO	€ 5,50

ATTREZZATURE ELETTRONICHE

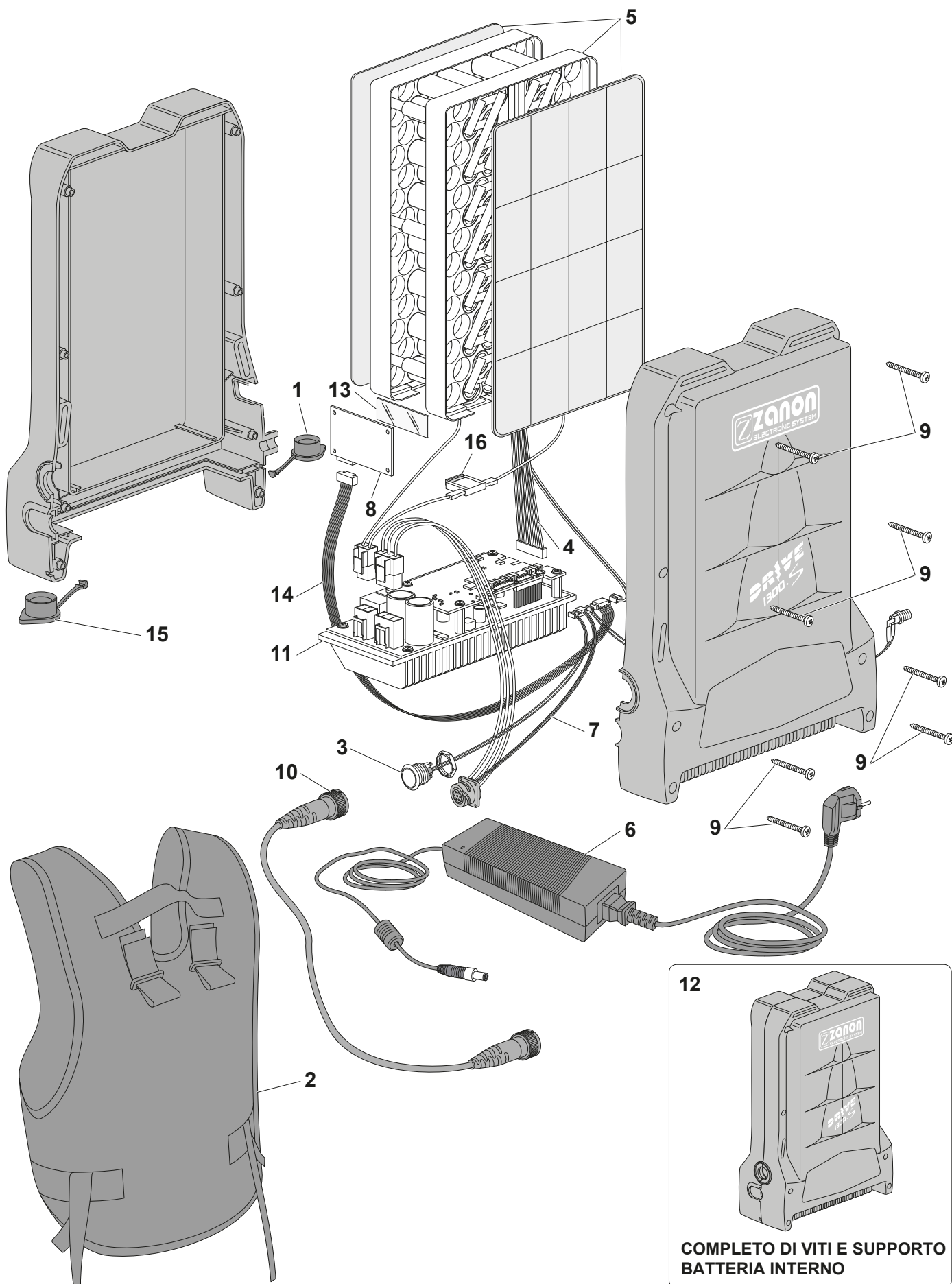
BATTERIA DRIVE 1200.S



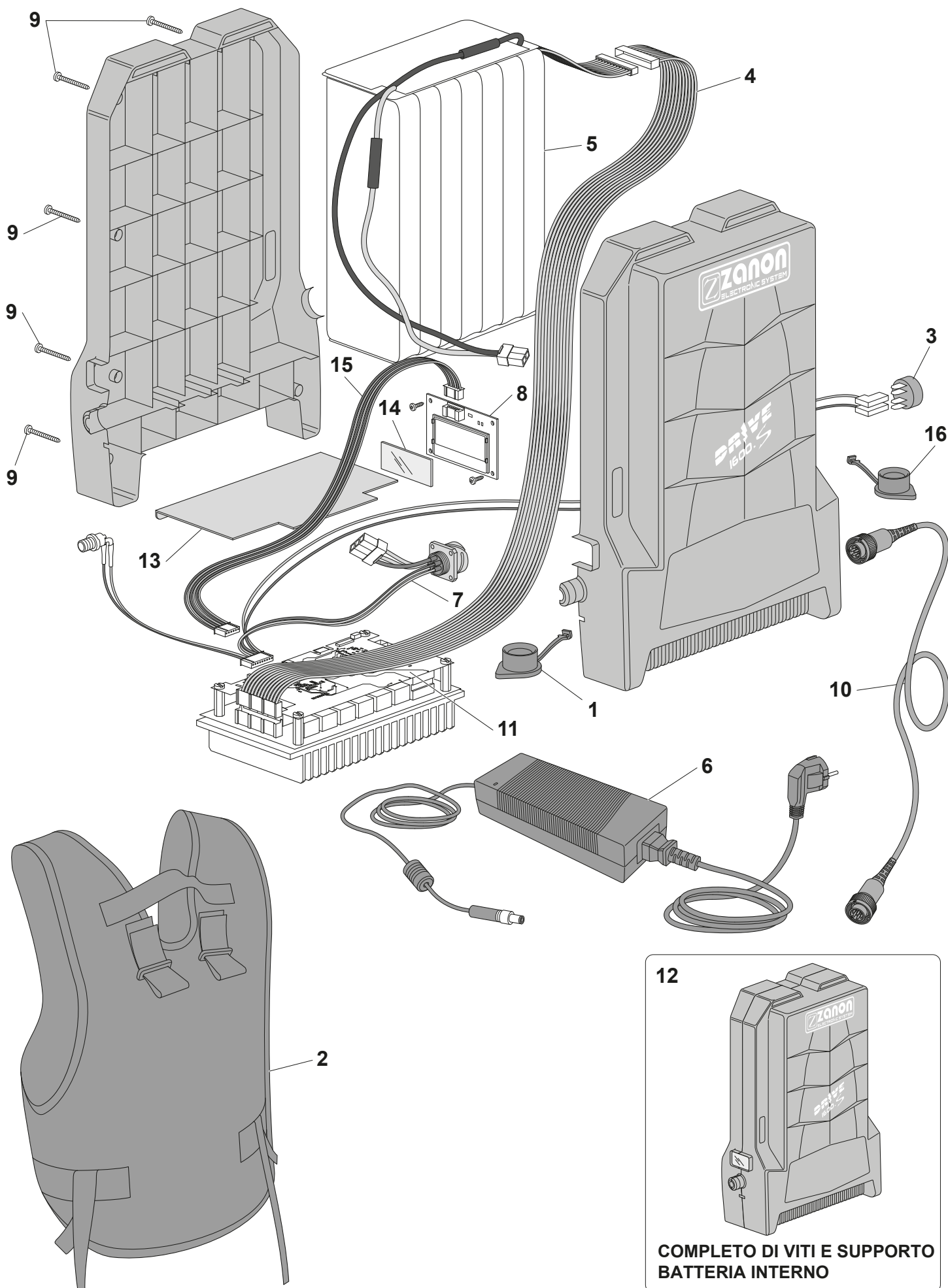
12

COMPLETO DI VITI E SUPPORTO
BATTERIA INTERNO

BATTERIA DRIVE 1300.S



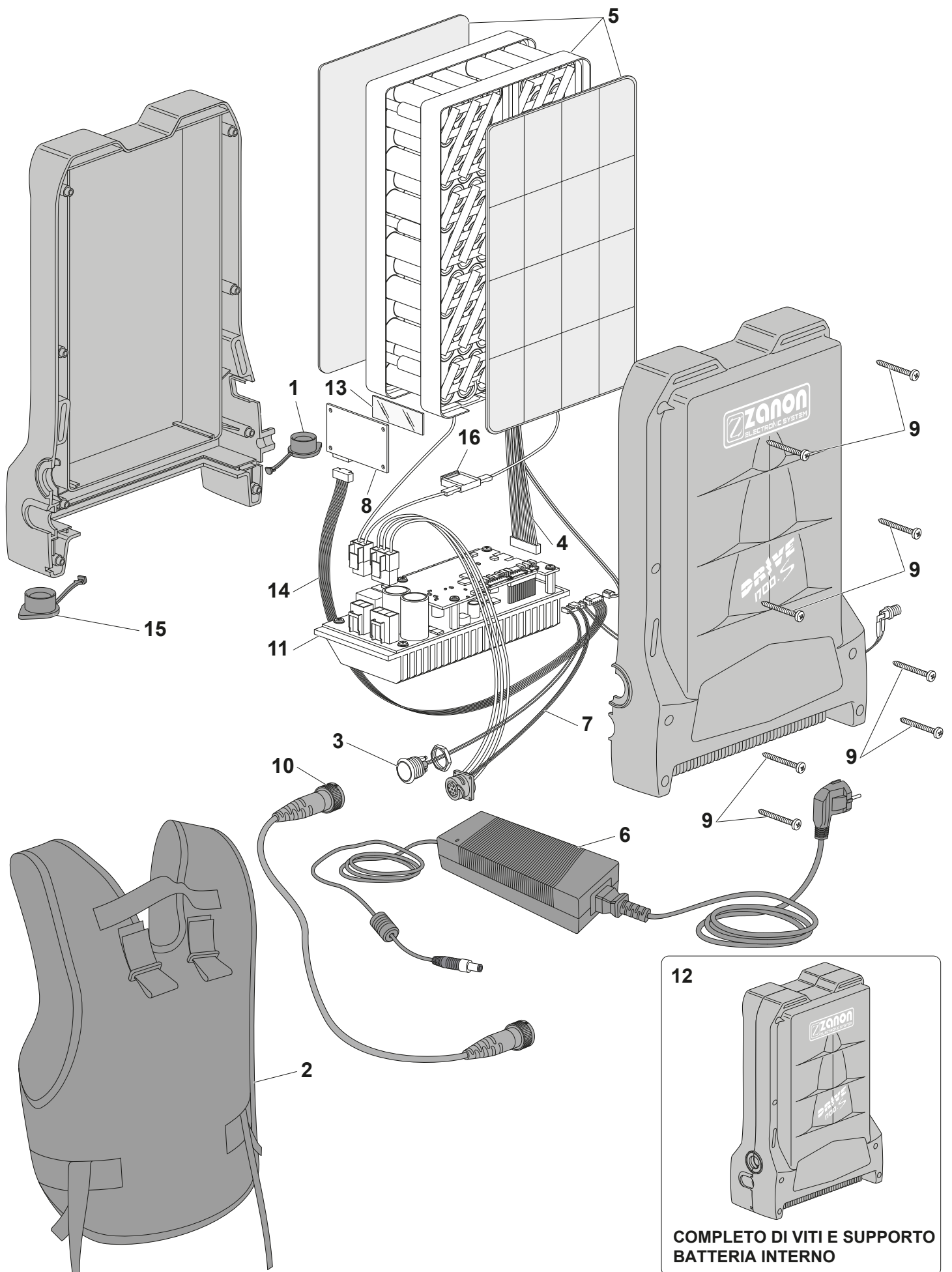
BATTERIA DRIVE 1600.S



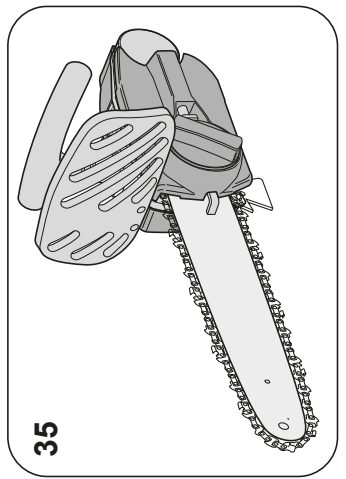
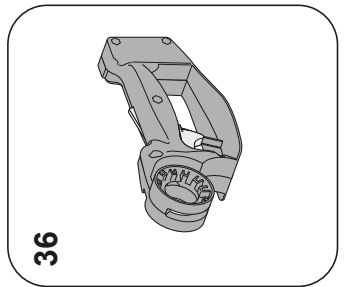
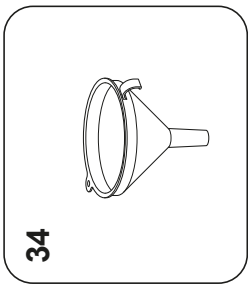
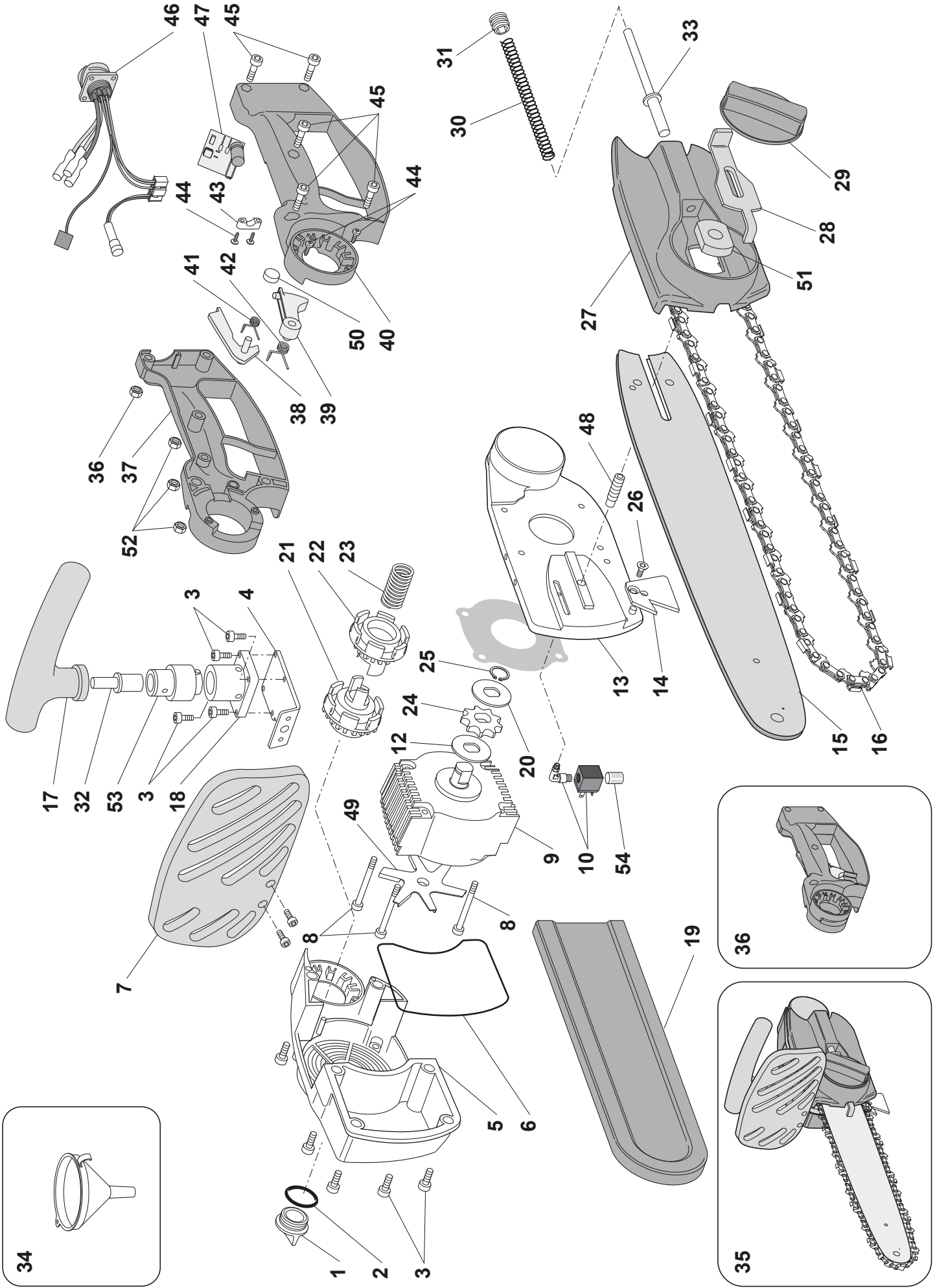
12

COMPLETO DI VITI E SUPPORTO
BATTERIA INTERNO

BATTERIA DRIVE 1700.S



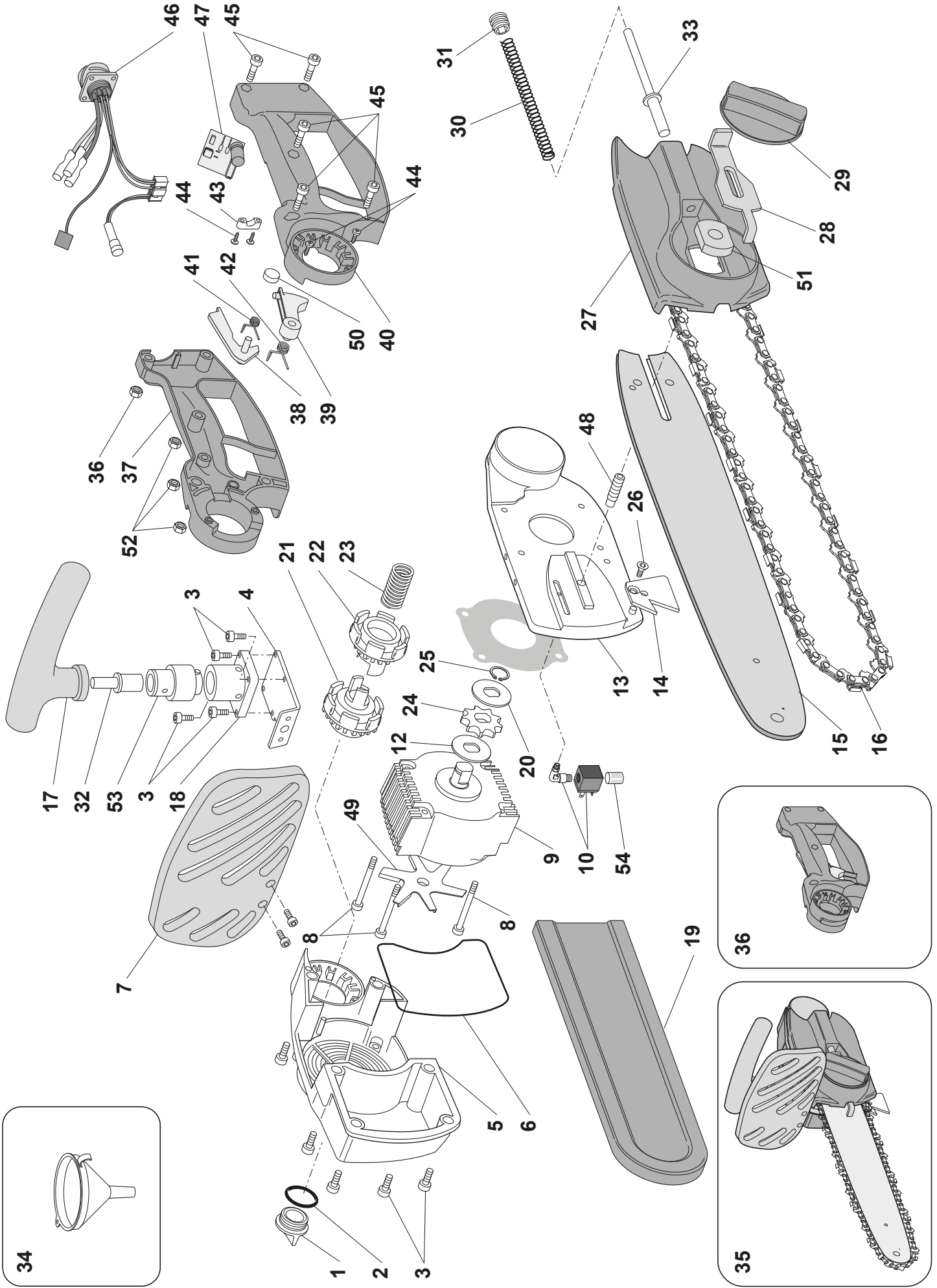
POTATORE RINO MANUALE



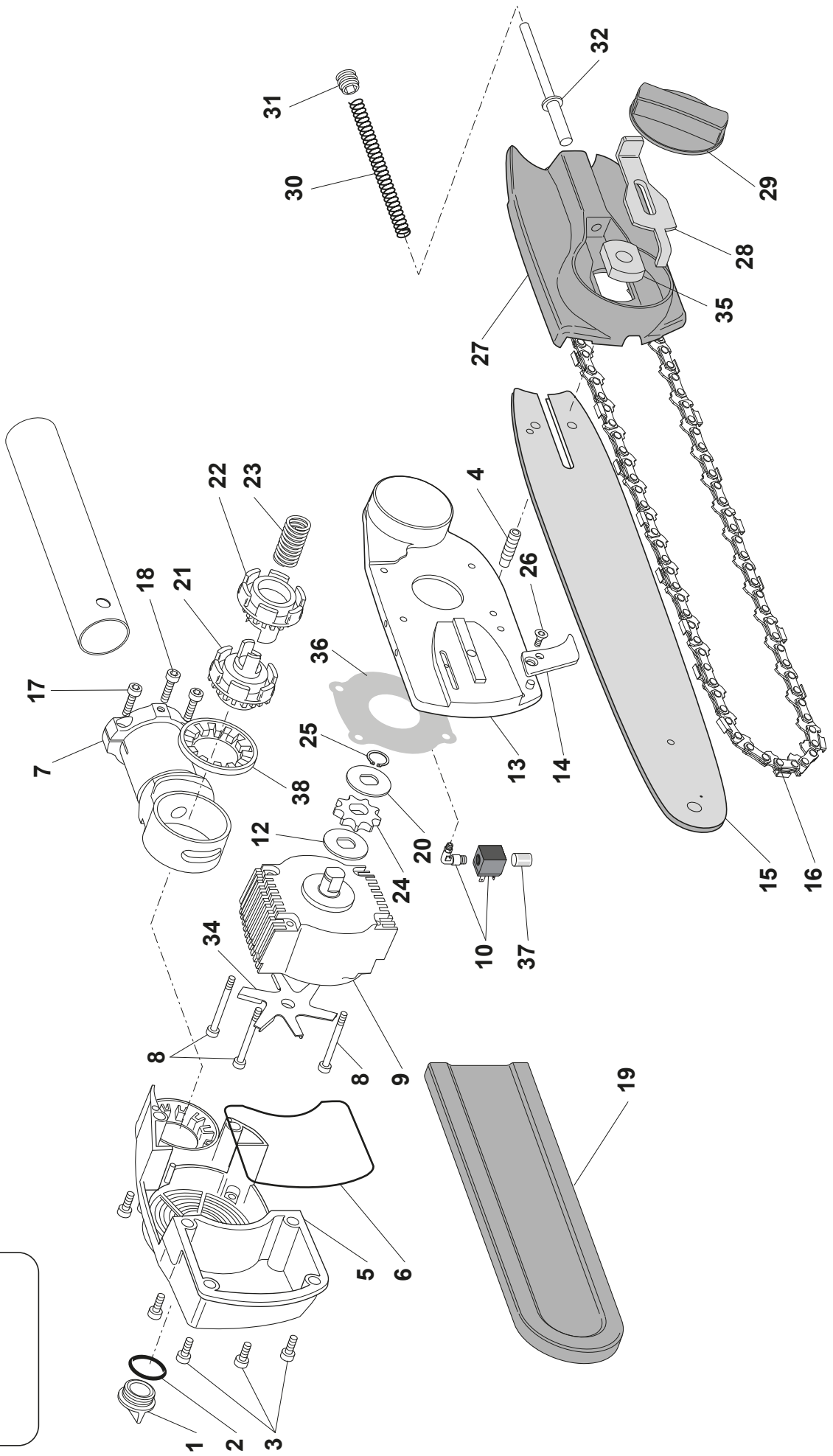
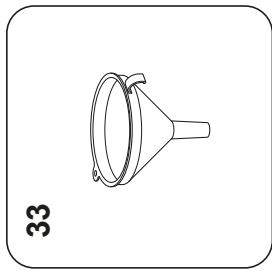
POTATORE RINO MANUALE

Pos.	Codice	Q.tà	Descrizione	Prezzo
1	5400125	1	TAPPO SERBATOIO OLIO MOTOSEGA	€ 3,00
2	5385029	1	ANELLO O-RING 18,72x2,62 OR 3075	€ 0,50
3	5302538	12	VITE TCEI M 4x12 UNI 5931 DIN 912 ZINCATA	€ 0,40
4	5228373	1	LAMIERINO IMPUGNATURA SEGA RINO	€ 4,30
5	5400337	1	SERBATOIO OLIO SEGA RINO	€ 19,40
6	5385046	1	ANELLO O-RING ORM 82x2	€ 0,70
7	5400333	1	PROTEZIONE IMPUGNATURA SEGA RINO	€ 6,90
8	5302512	4	VITE TCEI M 4x50 UNI 5931 DIN 912 ZINCATA	€ 0,20
9	3250102	1	KIT MOTORE SEGA RINO	€ 657,50
10	5421022	1	POMPA OLIIATURA CATENA SEGA RINO	€ 125,00
12	5228370	1	RONDELLA DI SPESSORE INF. SEGA RINO	€ 2,20
13	5315491	1	CARCASSA PORTA BOBINA SEGA RINO	€ 105,50
14	5228371	1	DENTE SU SPADA SEGA RINO MANUALE	€ 1,80
15	5350139	1	BARRA DA 8" 1/4" PER SEGA RINO	€ 51,00
16	5350087	1	CATENA DIAMANT 8" - 1/4 (48 MAGLIE)	€ 27,00
17	5400332	1	LEVA IMPUGNATURA SEGA RINO	€ 7,50
18	5215463	1	BUSSOLA PORTA LEVA IMPUGNATURA SEGA RINO	€ 33,50
19	5400150	1	PROTEZIONE PER BARRA SEGA PNEUMATICA	€ 4,50
20	5228369	1	RONDELLA DI SPESSORE SUP. SEGA RINO	€ 1,90
21	5400335	1	PULSANTE DX SNODO SEGA RINO	€ 5,20
22	5400334	1	BUSSOLA SX SNODO SEGA RINO	€ 5,20
23	5335037	1	MOLLA PULSANTE SEGA RINO	€ 5,30
24	5120070	1	PIGNONE CATENA Z9 SEGA RINO	€ 36,10
25	5332009	1	ANELLO D'ARRESTO D.12 EST.UNI7435 DIN471	€ 0,80
26	5304586	1	VITE TSPEI M 4x6 UNI 5933 ZINCATA	€ 0,35
27	5400342	1	COPERCHIO SPADA SEGA RINO	€ 32,50
28	5228372	1	LAMIERINO TENSIONAMENTO SEGA RINO	€ 3,15
29	5400336	1	GHIERA FISSAGGIO SPADA SEGA RINO	€ 8,50
30	5335045	1	MOLLA SPINGI BARRA RINO	€ 5,30
31	5311029	1	GRANO M 10 x 20 RINO (a disegno)	€ 1,25
32	5215458	1	PERNO SPINTORE IMPUGNATURA SEGA RINO	€ 4,90
33	5215462	1	PERNO SPINTORE SPADA SEGA RINO	€ 7,80
34	5400157	1	IMBUTO PER DOTAZIONE MOTOSEGA DIAMANT	€ 1,50
35	2060196	1	SEGA MANUALE RINO 8" SENZA IMPUGNATURA	€ 1.223,00
36	2060195	1	IMPUGNATURA COMPLETA SEGA RINO MANUALE	€ 227,00
37	5400338	1	GUSCIO DESTRO IMPUGNATURA SEGA RINO	€ 6,10
38	5400341	1	LEVA DI SICUREZZA IMPUGNATURA SEGA RINO	€ 2,30
39	5400340	1	GRILLETTO IMPUGNATURA SEGA RINO	€ 2,40
40	5400339	1	GUSCIO SINISTRO IMPUGNATURA SEGA RINO	€ 6,10
41	5335039	1	MOLLA LEVA DI SICUREZZA IMPUGNATURA RINO	€ 6,80
42	5335038	1	MOLLA GRILLETTO IMPUGNATURA SEGA RINO	€ 6,80
43	5400230	1	CAVALLOTTO FERMAFILO ABBACCHIATORE EL.	€ 0,50

POTATORE RINO MANUALE



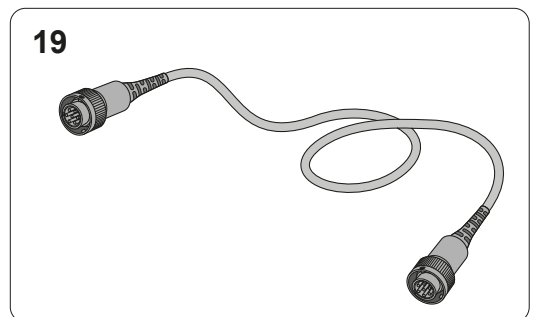
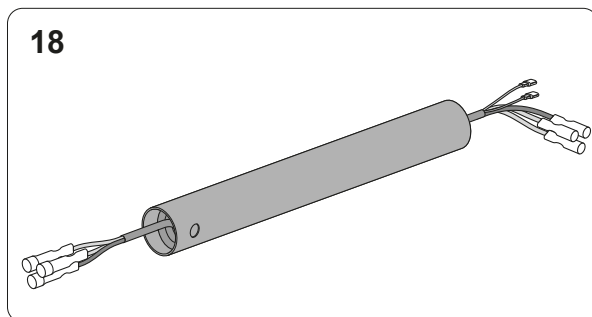
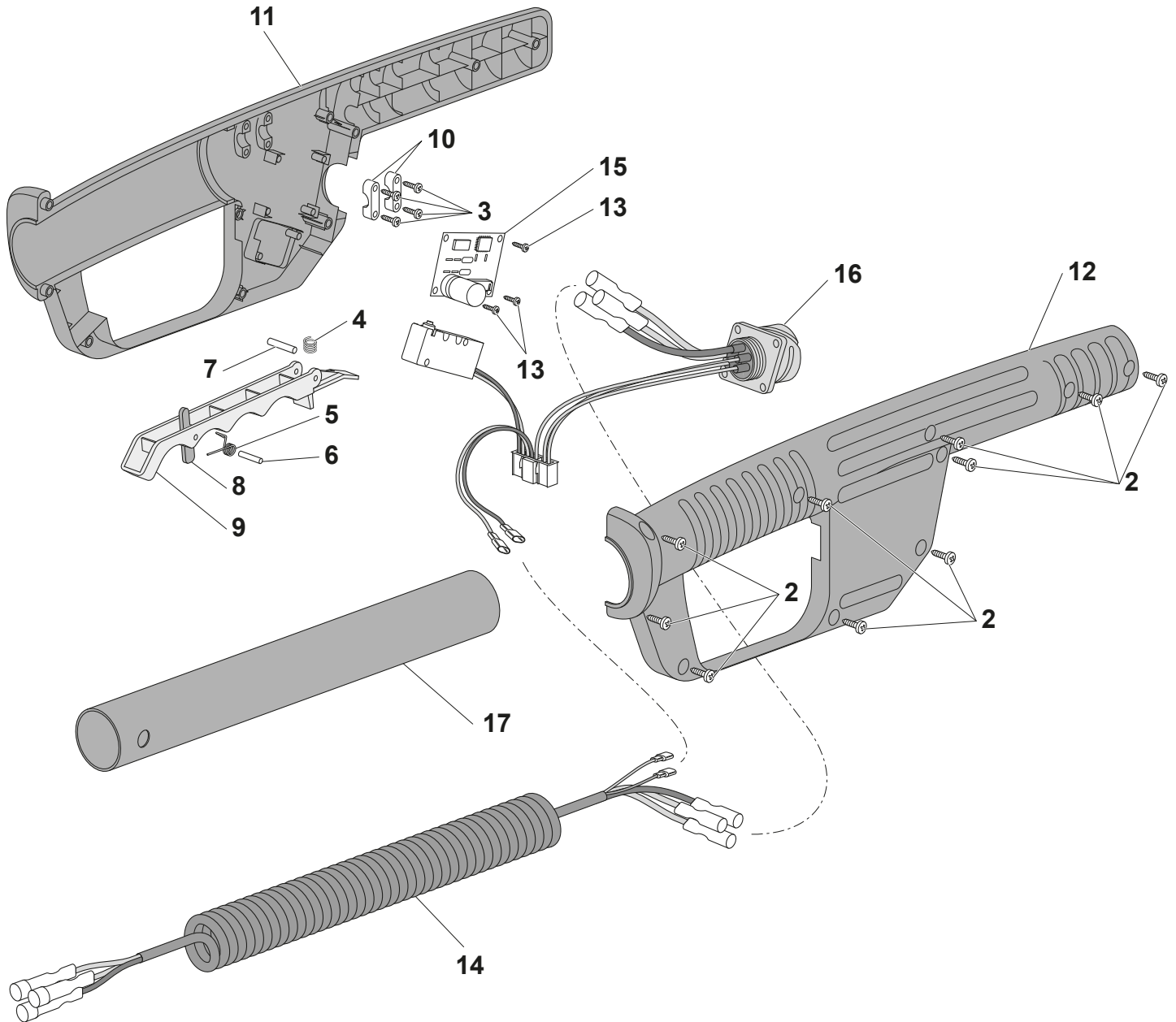
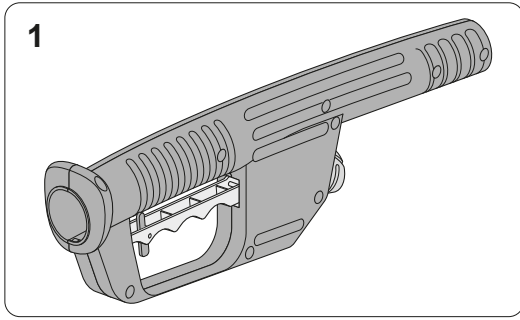
POTATORE RINO SU ASTA



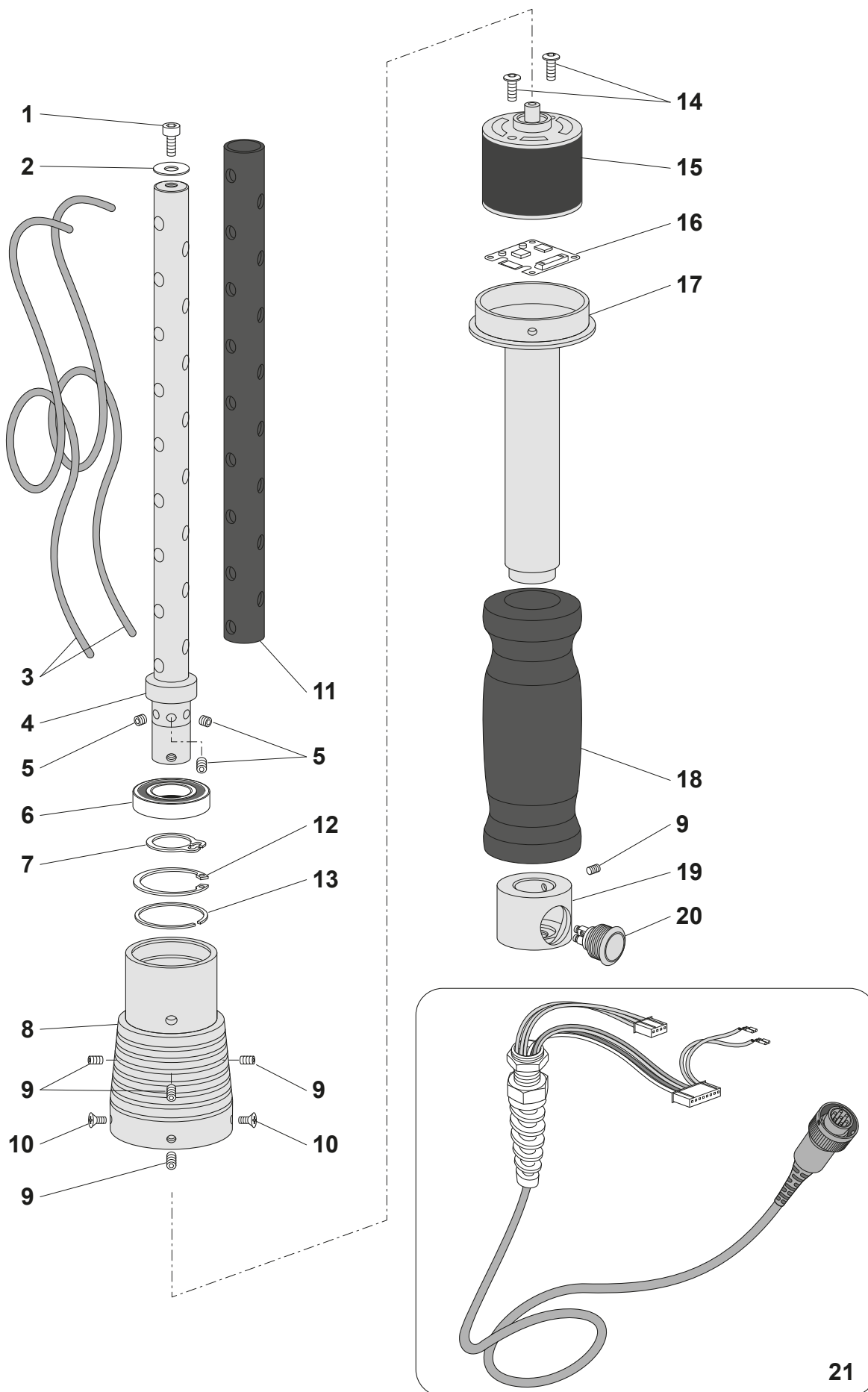
POTATORE RINO SU ASTA

Pos.	Codice	Q.tà	Descrizione	Prezzo
1	5400125	1	TAPPO SERBATOIO OLIO MOTOSEGA	€ 3,00
2	5385029	1	ANELLO O-RING 18,72x2,62 OR 3075	€ 0,50
3	5302538	12	VITE TCEI M 4x12 UNI 5931 DIN 912 ZINCATA	€ 0,40
4	5215468	1	PRIGIONIERO SPADA SEGA RINO	€ 7,25
5	5400337	1	SERBATOIO OLIO SEGA RINO	€ 19,40
6	5385046	1	ANELLO O-RING ORM 82x2	€ 0,70
7	5315493	1	SNODO MANICOTTO SEGA RINO SU ASTA	€ 126,00
8	5302512	4	VITE TCEI M 4x50 UNI 5931 DIN 912 ZINCATA	€ 0,20
9	3250102	1	KIT MOTORE SEGA RINO	€ 657,50
10	5421022	1	POMPA OLIATURA CATENA SEGA RINO	€ 125,00
12	5228370	1	RONDELLA DI SPESSORE INF. SEGA RINO	€ 2,20
13	5315491	1	CARCASSA PORTA BOBINA SEGA RINO	€ 105,50
14	5228374	1	DENTE PER SEGA RINO SU ASTA	€ 2,80
15	5350088	1	BARRA DA 10" 1/4" PER MOTOSEGA DIAMANT	€ 46,00
16	5350089	1	CATENA DIAMANT 10" - 1/4 (58 MAGLIE)	€ 27,00
17	5302520	2	VITE TCEI M5X20 UNI 5931 D912 ZINC.	€ 0,60
18	5302518	1	VITE TCEI M5X10 UNI 5931 D912 ZINC.	€ 0,60
19	5400150	1	PROTEZIONE PER BARRA SEGA PNEUMATICA	€ 4,50
20	5228369	1	RONDELLA DI SPESSORE SUP. SEGA RINO	€ 1,90
21	5400335	1	PULSANTE DX SNODO SEGA RINO	€ 5,20
22	5400334	1	BUSSOLA SX SNODO SEGA RINO	€ 5,20
23	5335037	1	MOLLA PULSANTE SEGA RINO	€ 5,30
24	5120070	1	PIGNONE CATENA Z9 SEGA RINO	€ 36,10
25	5332009	1	ANELLO D'ARRESTO D.12 EST.UNI7435 DIN471	€ 0,80
26	5304586	1	VITE TSPEI M 4x6 UNI 5933 ZINCATA	€ 0,35
27	5400342	1	COPERCHIO SPADA SEGA RINO	€ 32,50
28	5228372	1	LAMIERINO TENSIONAMENTO SEGA RINO	€ 3,15
29	5400336	1	GHIERA FISSAGGIO SPADA SEGA RINO	€ 8,50
30	5335045	1	MOLLA SPINGI BARRA RINO	€ 5,30
31	5311029	1	GRANO M 10x20 RINO (A DISEGNO)	€ 1,25
32	5215462	1	PERNO SPINTORE SPADA SEGA RINO	€ 7,80
33	5400157	1	IMBUTO PER DOTAZIONE MOTOSEGA DIAMANT	€ 1,50
34	5228368	1	VENTOLA SEGA RINO	€ 6,00
35	5215461	1	SPESSORE COPERCHIO SPADA SEGA RINO	€ 6,15
36	5400384	1	BARRIERA TERMICA BACHELITE	€ 25,00
37	5436003	1	FILTRO OLIO	€ 5,70
38	5220887	1	ANELLO DI FRIZIONE RINO PER ASTA	€ 6,25

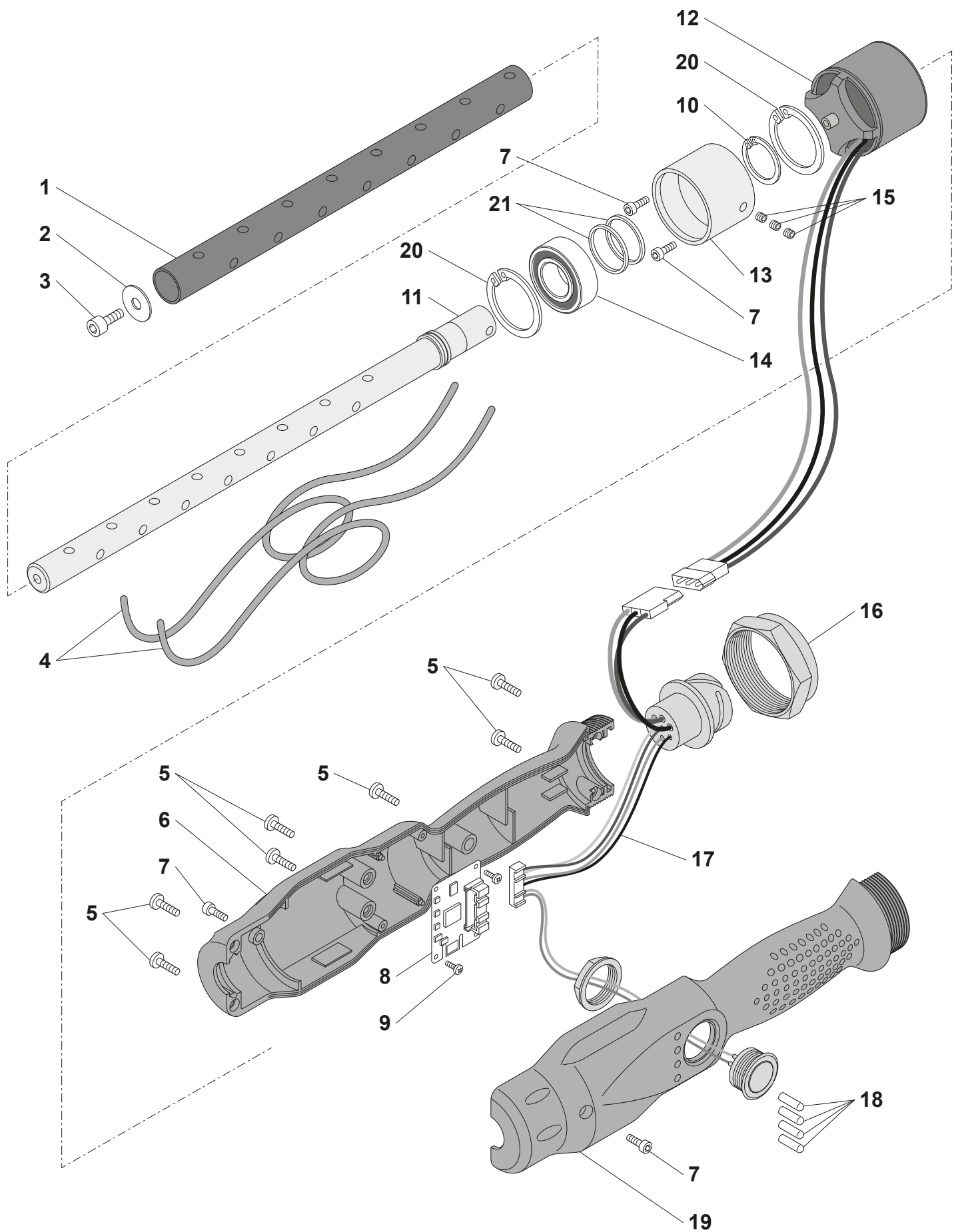
IMPUGNATURA POTATORE RINO SU ASTA



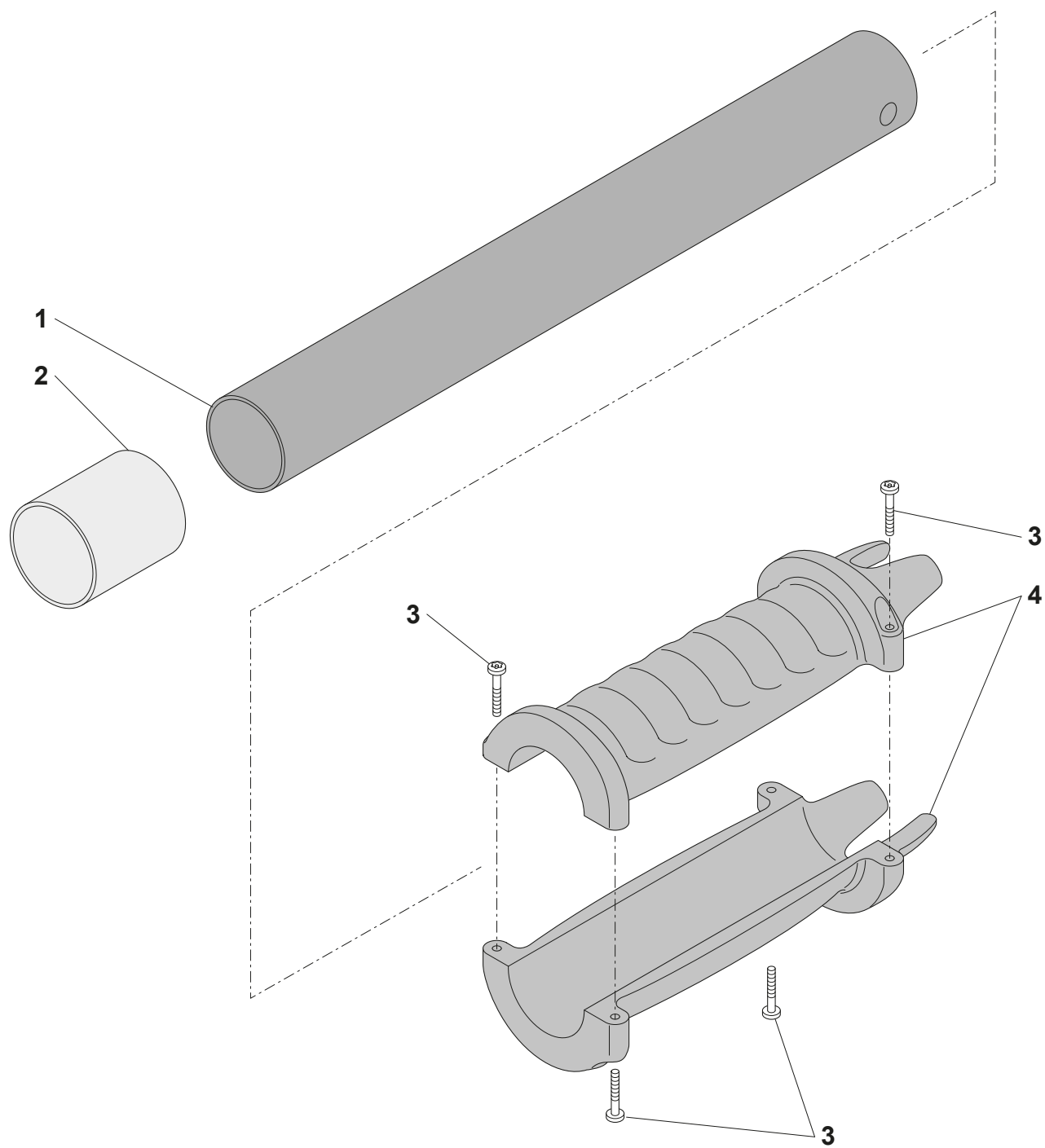
DEFIATORE DF-10 (versione 2015)

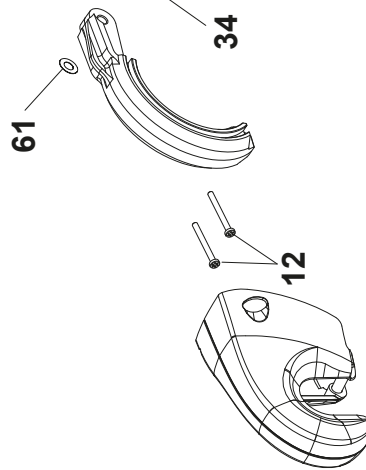
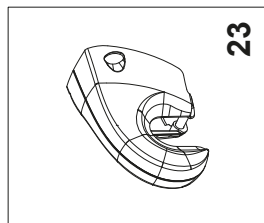
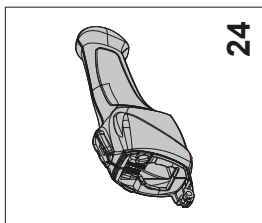
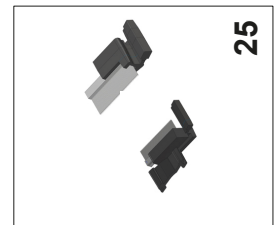
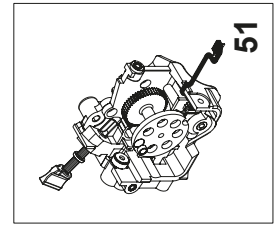
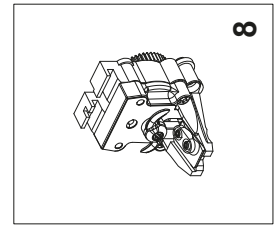
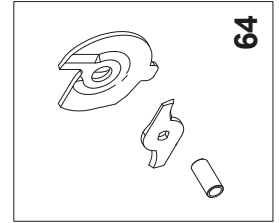
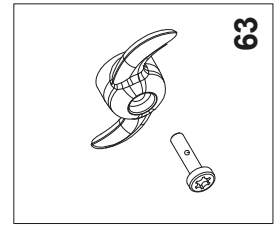
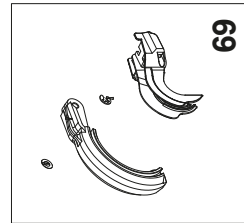
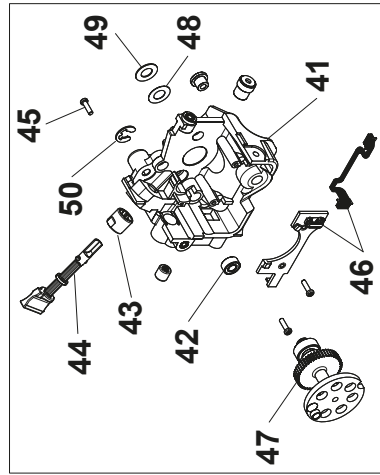
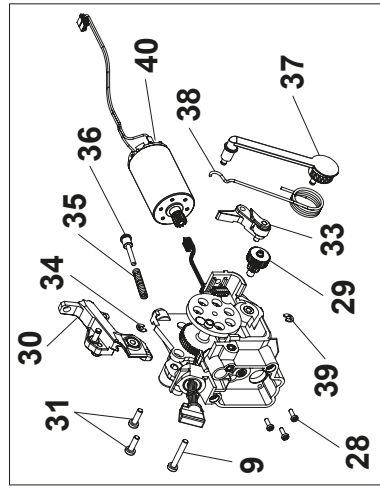
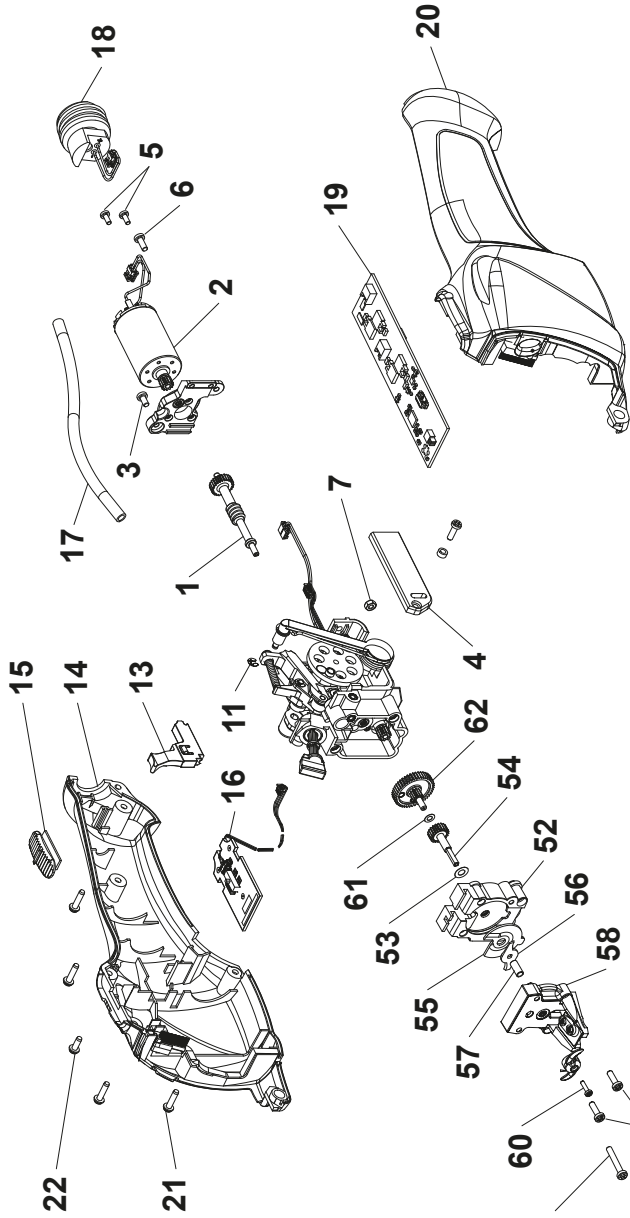


DEFIORATORE DF-10



PROLUNGA ASTA DEFIORATORE DF-10

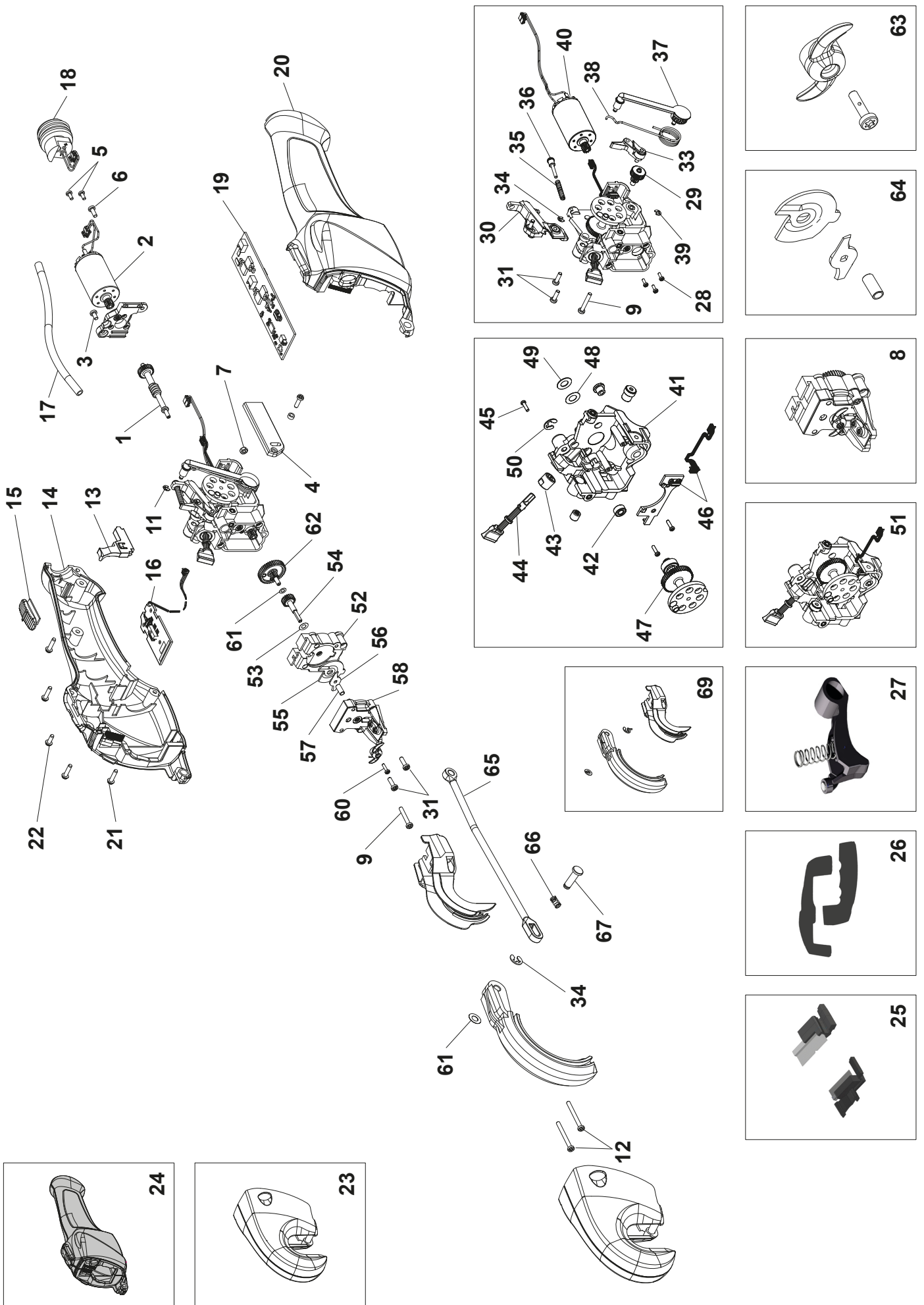


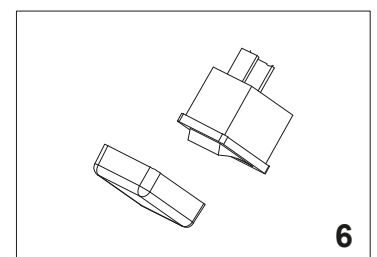
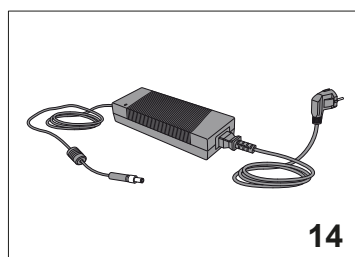
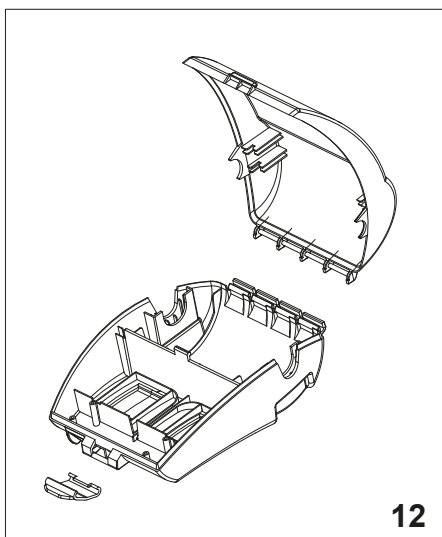
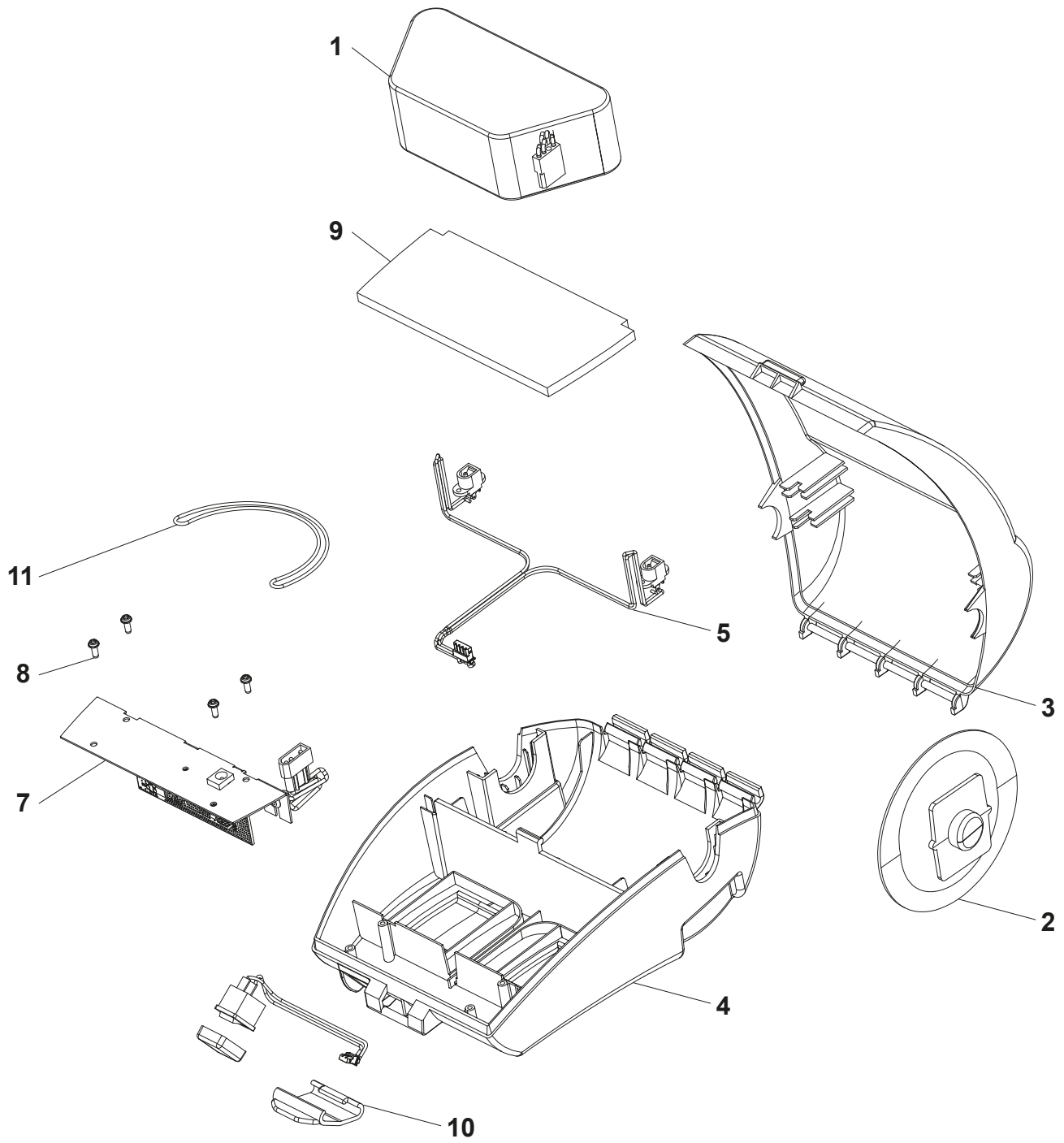


LEGATRICE ZL 600.S

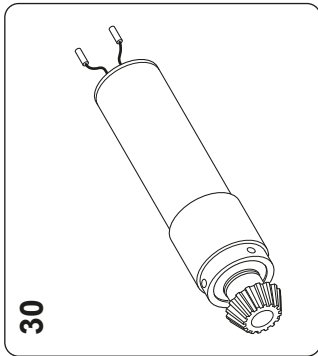
Pos.	Codice	Q.tà	Descrizione	Prezzo
1	3250097	1	TRASMISSIONE VITE SENZA FINE	€ 56,10
2	2060230	1	GRUPPO AVANZAMENTO B ZL 600.S	€ 425.20
3	5309006	1	VITE CZX M 3x0,6	€ 0.60
4	5315484	1	LONGHERONE LEGATRICE	€ 18.80
5	5309005	2	VITE CZX M 2,5x0,6 ZL 500 - ZL 600.S	€ 0.60
6	5309013	1	VITE CZX M 3x8 LEGATRICE ZL 600.S	€ 0.90
7	5324023	1	DADO M 3 ZB ZL 500 - ZL 600.S	€ 0.50
8	2060227	1	GRUPPO ATTORCIGLIATURA ZL 600.S	€ 131.50
9	5309004	1	VITE CZX M 3x20 ZL 500 - ZL 600.S	€ 0.50
11	5375008	1	SEGMENTO ARRESTO RADIALE M 3	€ 0.40
12	5309007	2	VITE CZX M 3x30 ZL 500 - ZL 600.S	€ 0.70
13	5400366	1	GUIDA FILO LEGATRICE ZL 600.S	€ 3.00
14	5315477	1	PROTEZIONE DX LEGATRICE ZL 600.S	€ 17.00
15	5315519	1	CURSORE LEGATRICE ZL 600.S	€ 18.00
16	5444179	1	SCHEDA Art.1614 + CABLAGGIO Art.6312	€ 55.50
17	5432164	1	TUBETTO RILSAN ZL 600.S	€ 3.00
18	5444184	1	CONNETTORE ZL 600.S	€ 16.70
19	5444178	1	SCHEDA PROCESSO ZL 600.S	€ 345.80
20	5315478	1	PROTEZIONE SX LEGATRICE ZL 600.S	€ 34.40
21	5309002	5	VITE TORX AUTOF. M 3x12 ZL 600.S	€ 0.20
22	5309001	1	VITE TORX AUTOF. M 3x0,8 ZL 600.S	€ 0.50
23	2060167	1	KIT COPERCHI ZL 500 - ZL 600.S	€ 10.10
24	2060168	1	KIT GUSCI ZL 600.S	€ 53.60
25	2060170	1	KIT SPAZZOLE ZL 500 - ZL 600.S	€ 20.40
26	2060169	1	KIT MOUSSE ZL 500 - ZL 600.S	€ 10.00
27	2060184	1	GRUPPO GRILLETTO LEGATRICE	€ 6.20
28	5309016	3	VITE CZX M 2x6 ZL 600.S	€ 0.50
29	3250134	1	AVANZAMENTO LEGATRICE ZL 600.S	€ 40.00
30	2060232	1	GRUPPO SUPPORTO RULLINO ZL 600.S	€ 175.60
31	5309008	4	VITE CZX M 3x10 ZL 500 - ZL 600.S	€ 0.50
33	2060231	1	GRUPPO RULLINO PRESSORE ZL 600.S	€ 68.60
34	5375007	1	SEGMENTO ARRESTO RADIALE	€ 0.50
35	5335043	1	MOLLA DISINNESTO ZL 600.S	€ 1.00
36	5315521	1	VITE ZL 600.S	€ 15.50
37	5315516	1	BIELLA ATTIVA LEGATRICE ZL 600.S	€ 30.40
38	5335042	1	MOLLA BIELLA ATTIVA LEGATRICE ZL 600.S	€ 2.50
39	5375003	1	ANELLO ELASTICO RADIALE D.3 UNI 7434	€ 2.50
40	5023111	1	MOTORE ATTORCIGLIATURA	€ 424.00
41	5315518	1	CORPO LEGATRICE ZL 600.S	€ 11.00
42	5360088	1	CUSCINETTO 684 2RS ZL 600.S	€ 3.10
43	5315474	1	QUARTO DI GIRO ZL 500 - ZL 600.S	€ 11.10
44	5444176	1	PULSANTE QUARTO DI GIRO ZL 600.S	€ 15.60

LEGATRICE ZL 600.S

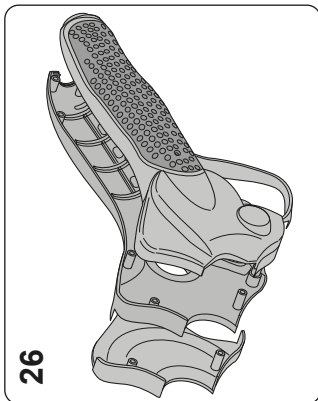




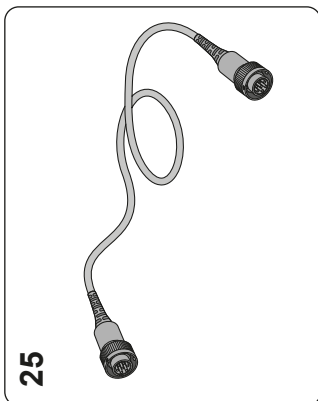
FORBICE TIGER ZT-40



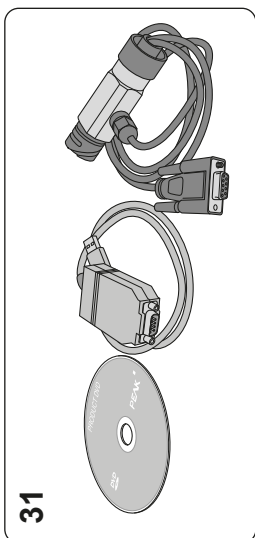
30



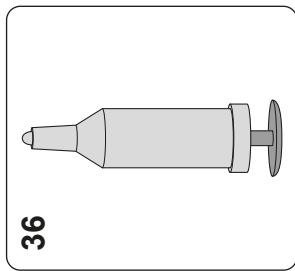
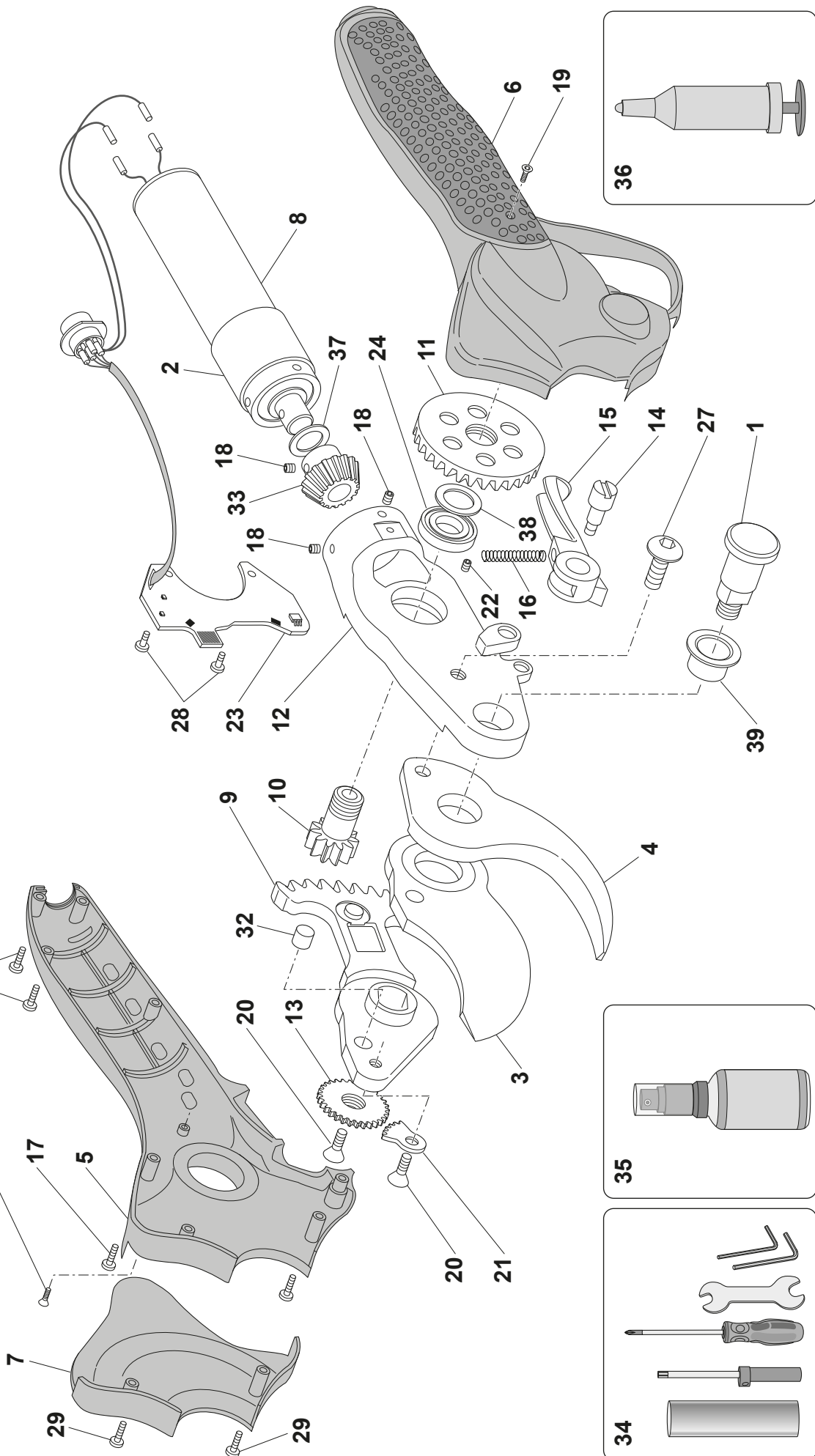
26



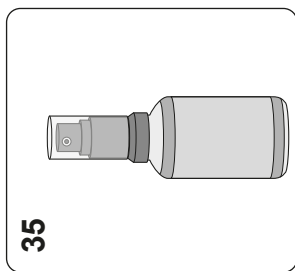
25



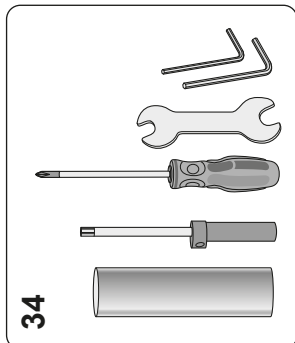
31



36



35

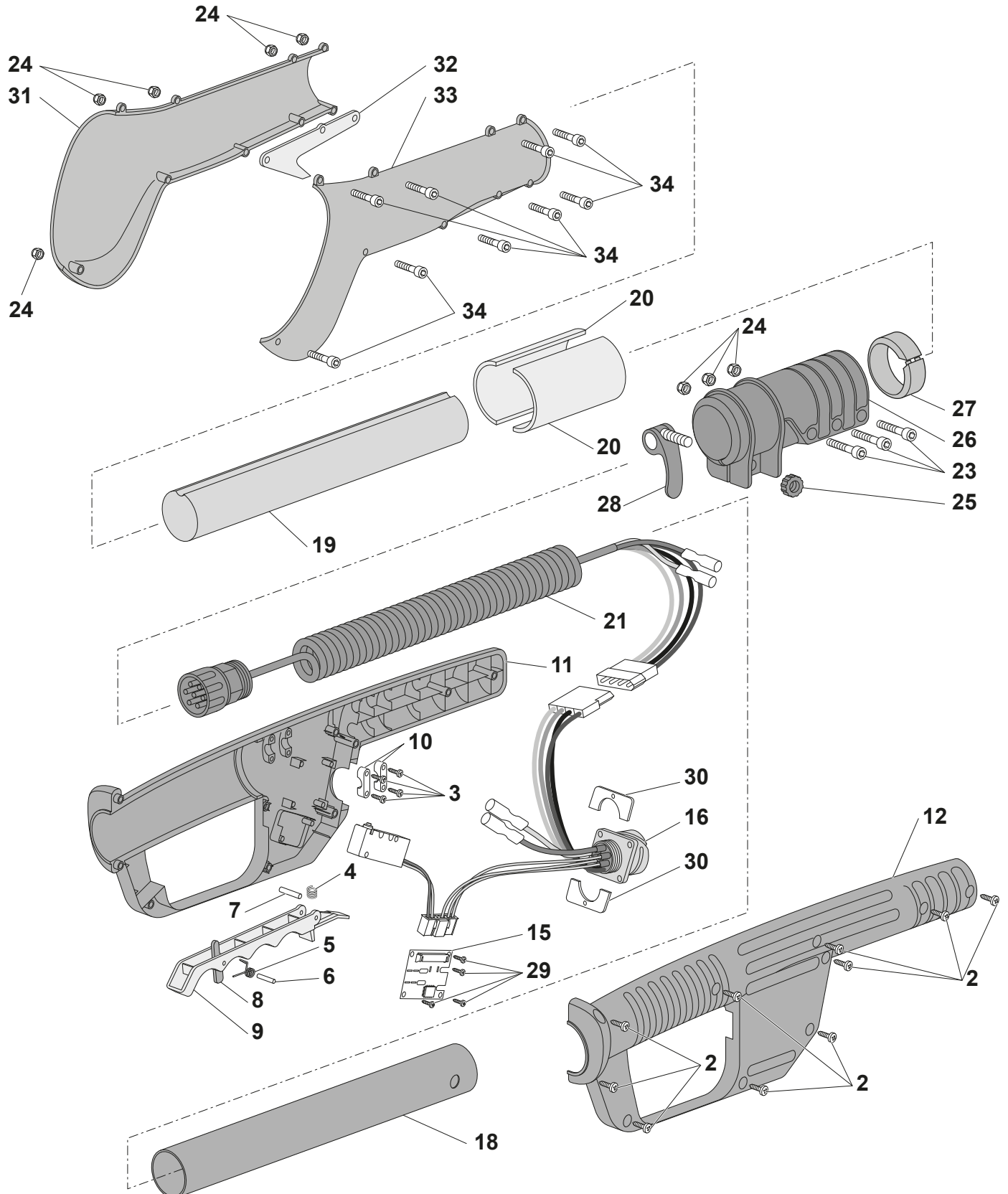
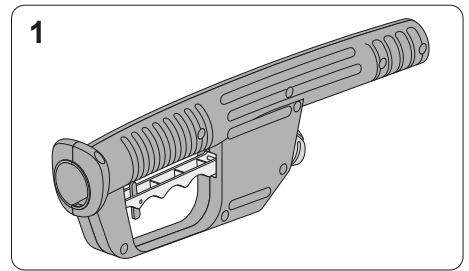
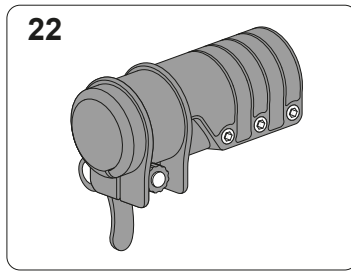
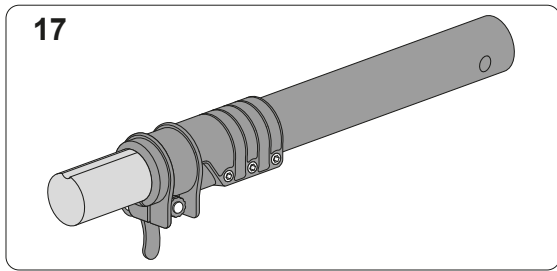


34

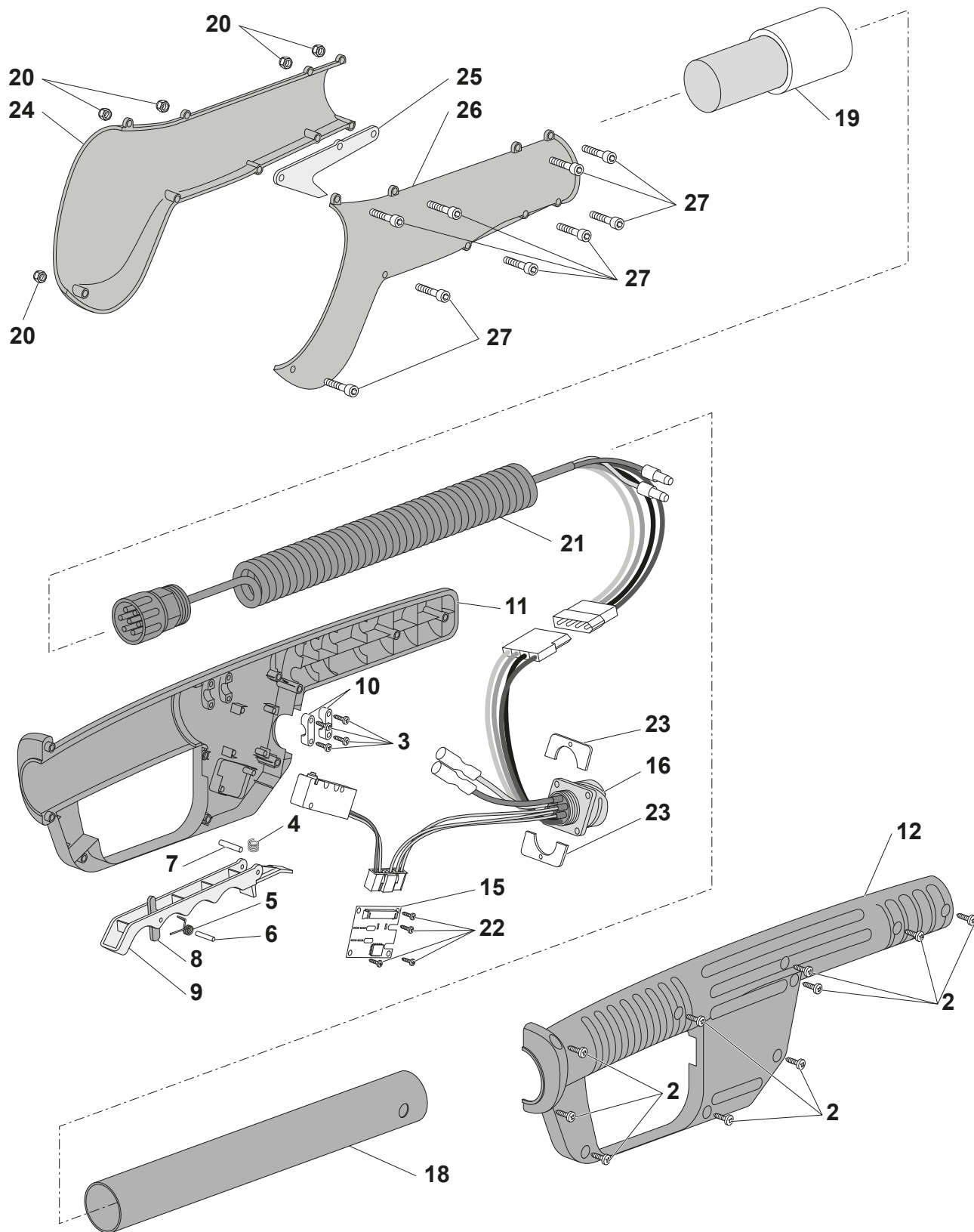
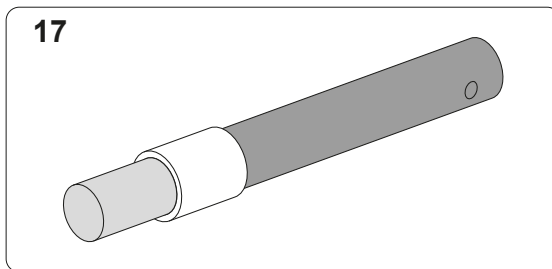
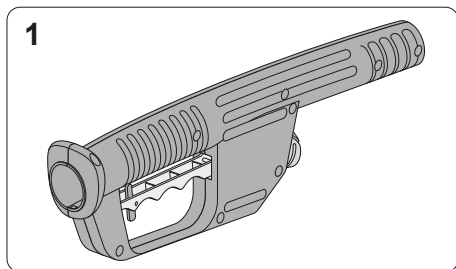
FORBICE TIGER ZT-40

Pos.	Codice	Q.tà	Descrizione	Prezzo
1	5315458	1	PERNO LAMA FORBICE TIGER	€ 14,25
2	5023102	1	RIDUTTORE MOTORE FORBICE TIGER	€ 380,00
3	5350131	1	LAMA FORBICE TIGER ZT-40	€ 49,00
4	5350130	1	CONTROLAMA FORBICE TIGER ZT-40	€ 59,00
5	5400290	1	GUSCIO DX IMPUGNATURE TIGER	€ 18,50
6	5400291	1	GUSCIO SX IMPUGNATURE TIGER	€ 18,50
7	5400292	1	COPERCHIO CREMAGLIERA TIGER	€ 3,75
8	5023098	1	MOTORE FORBICE TIGER	€ 410,00
9	3250088	1	CREMAGLIERA COMPLETA FORBICE TIGER	€ 85,50
10	5120067	1	PIGNONE Z8 FORBICE TIGER	€ 49,50
11	5120068	1	CORONA Z36 FORBICE TIGER	€ 85,00
12	5315457	1	SUPPORTO MECCANICA FORBICE TIGER	€ 250,00
13	5315460	1	DADO LAMA FORBICE TIGER	€ 20,50
14	5315462	1	VITE GRILLETTO FORBICE TIGER ZT-40	€ 5,50
15	3250089	1	GRILLETTO COMPLETO FORBICE TIGER	€ 8,00
16	5335030	1	MOLLA GRILLETTO FORBICE TIGER ZT-40	€ 2,25
17	5305022	7	VITE TCBIC X PLAST. D. 3x10 ZINC. SP	€ 0,20
18	5311028	5	GRANO M 4 x 4 UNI 5923 P.PIANA	€ 0,20
19	5308005	2	VITE TSPEI M 3 x 8 10.9 UNI 5933 NERA	€ 0,25
20	5306026	2	VITE TC IC- M 4x6 BRUNITE UNI 6107	€ 0,70
21	5228138	1	PIASTRINA ANTISVITAMENTO DADO FORBICE	€ 4,60
22	5311030	1	GRANO M 3 x 4 UNI 5923 P.PIANA	€ 0,20
23	3250087	1	KIT CABLAGGIO INTERNO FORBICE TIGER	€ 220,00
24	5360060	1	CUSCINETTO 3000 2-RS	€ 33,50
25	3250072	1	KIT CAVO CONNESSIONE FORBICE-BATTERIA	€ 105,00
26	2060117	1	KIT GUSCI FORBICE TIGER	€ 40,00
27	5306023	1	VITE TBEI M 8x12 ISO 7380 ZINCATA	€ 1,00
28	5308006	2	VITE TC CALOTTA IC M 2,5x4 ZINCATA UNI 7687	€ 0,50
29	5305025	2	VITE TCBIC D.3x20 SP PLASTICA-TECH ZB SP	€ 0,50
30	3250099	1	MOTORE COMPLETO PER FORBICE TIGER	€ 765,00
31	2060159	1	KIT ADATTATORE DRIVE S - ATTREZZO - PC	€ 596,00
32	5340015	1	SPINA DIAM. 5 X 10 UNI 6364 DIN 6325	€ 1,70
33	5120066	1	PIGNONE Z12 FORBICE TIGER	€ 68,00
34	2050299	1	KIT UTENSILI PER CORREDO FORBICE TIGER	€ 50,00
35	5451010	1	SPRAY SGRASSATORE LAME ZT-40	€ 6,50
36	5451009	1	INGRASSATORE PER FORBICE TIGER VGA MS602	€ 9,50
37	5343007	1	ANELLO DI SPESSORAMENTO D 8X14 SP. 0,5	€ 1,00
38	5343022	1	ANELLO DI SPESSORAMENTO D.10x16 SP. 0,5	€ 1,00
39	5315459	1	BUSSOLA	€ 27,50

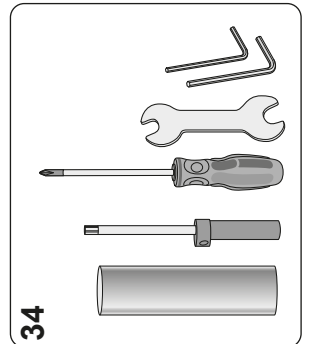
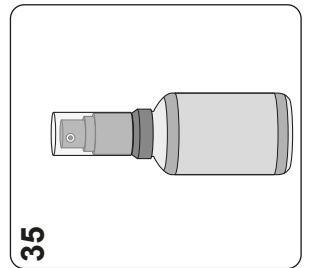
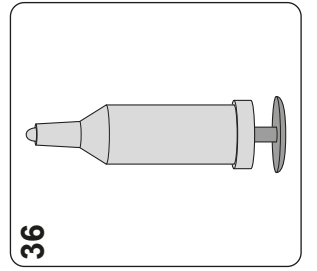
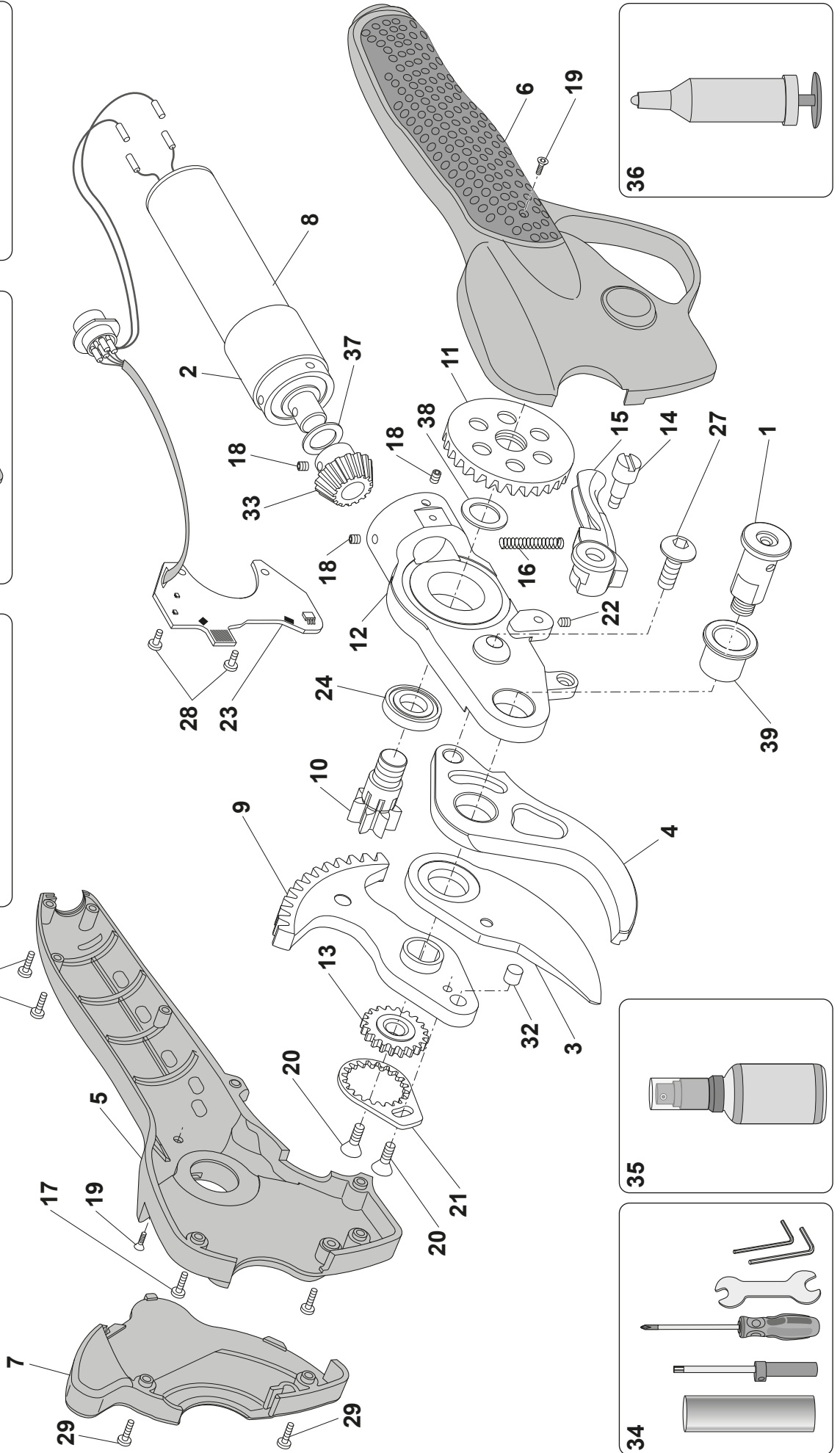
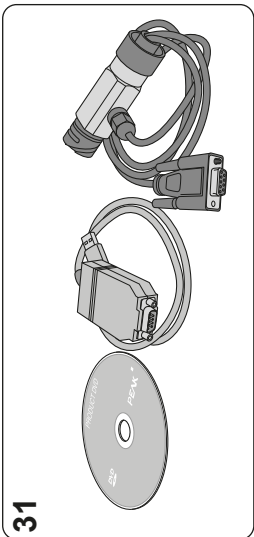
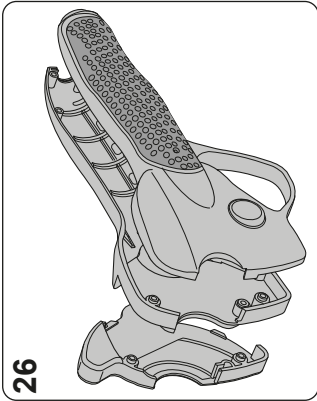
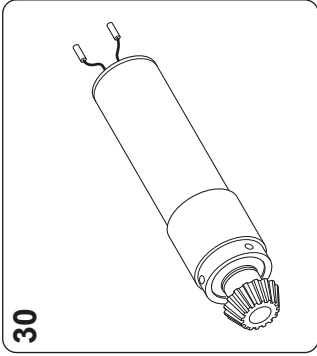
ASTA TELESCOPICA AL-200 FORBICE TIGER ZT-40



ASTA FISSA AS 100-150-200 FORBICE TIGER ZT-40



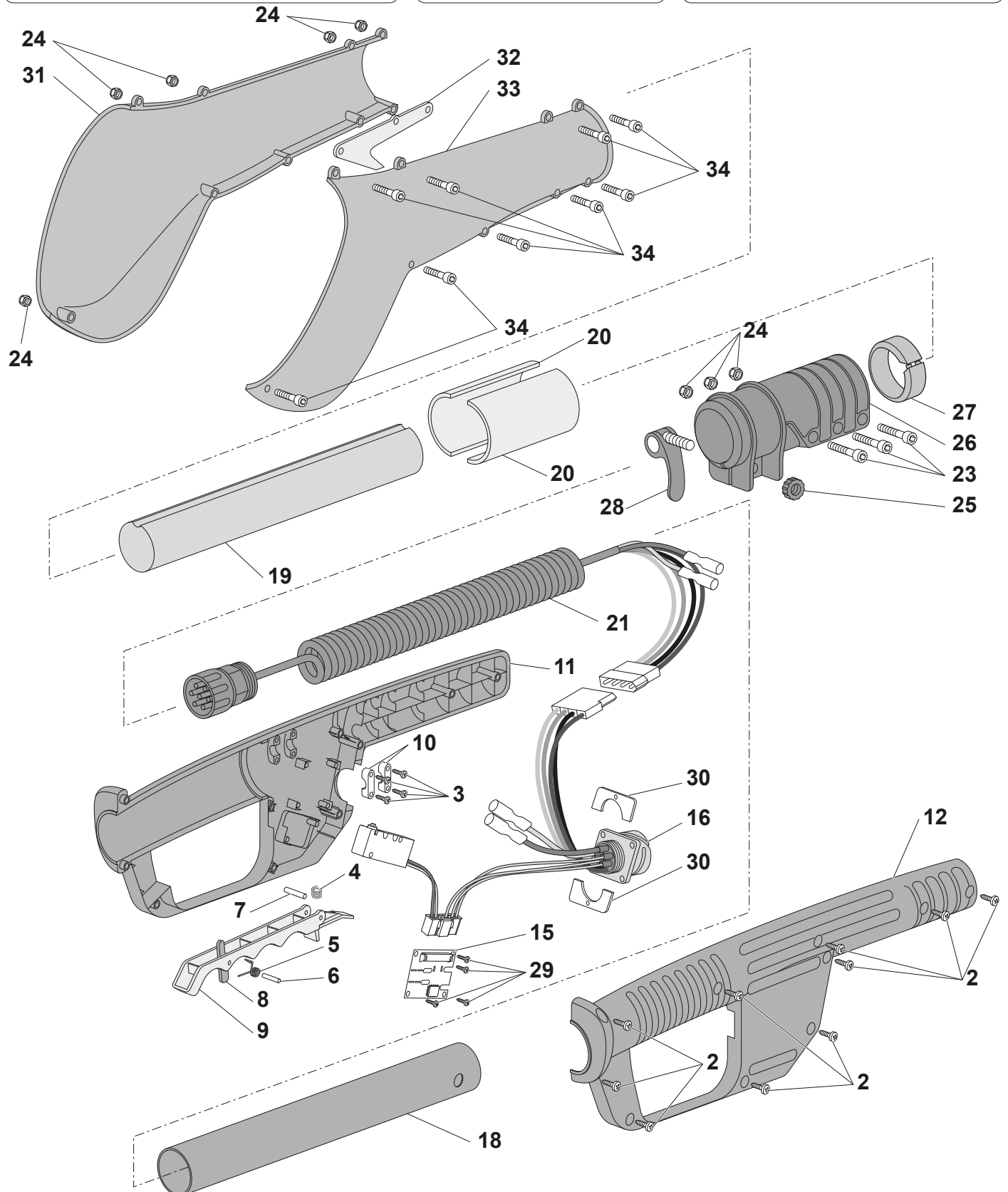
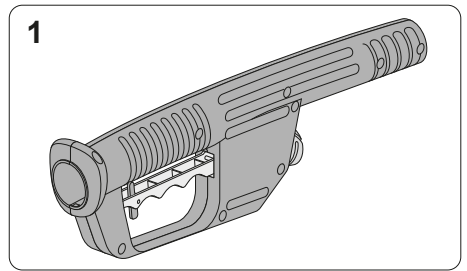
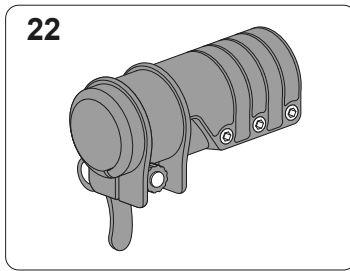
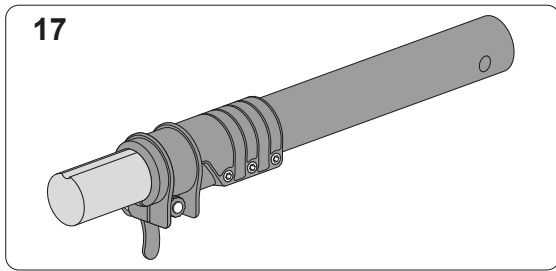
FORBICE SHARK ZS 50



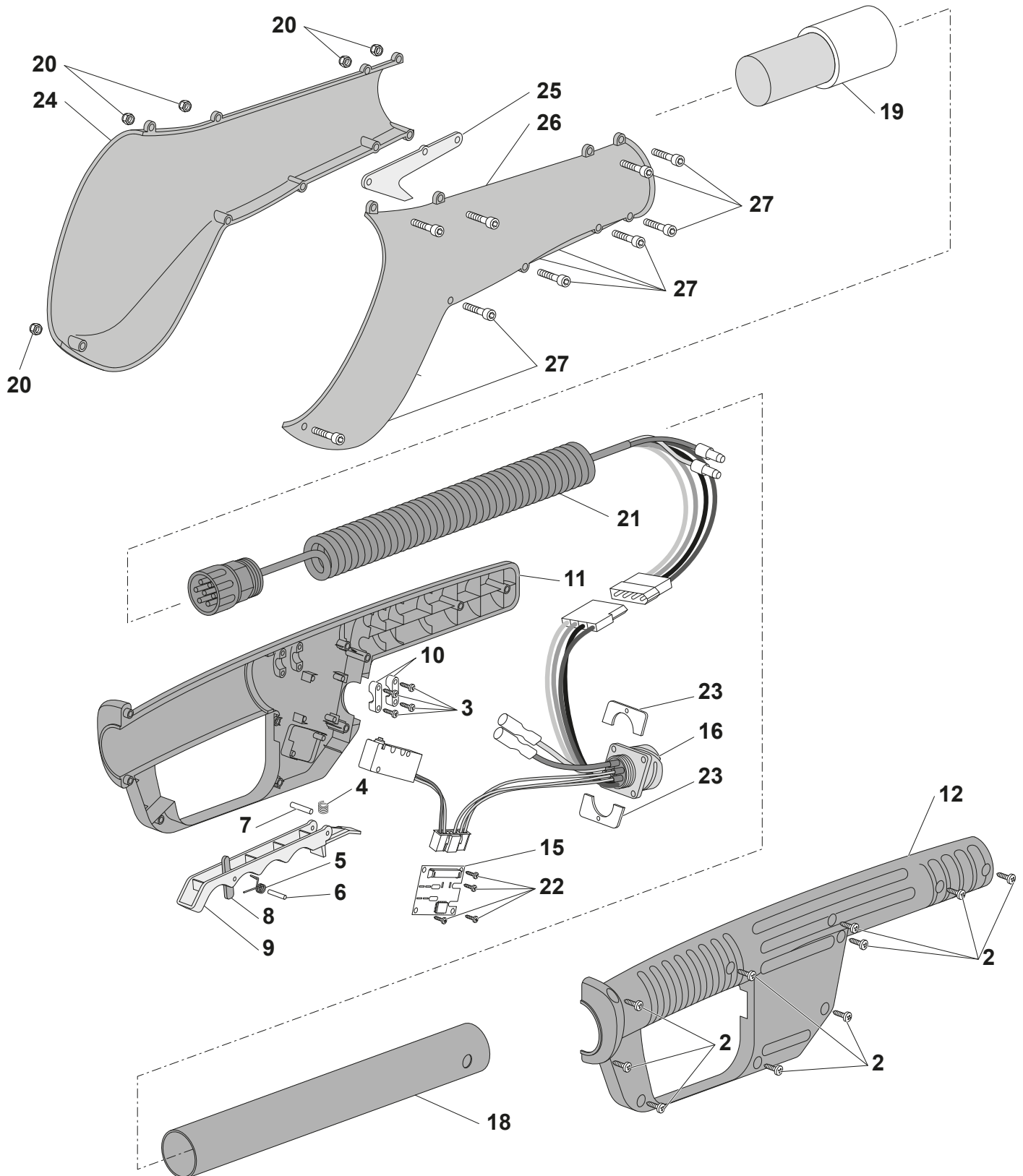
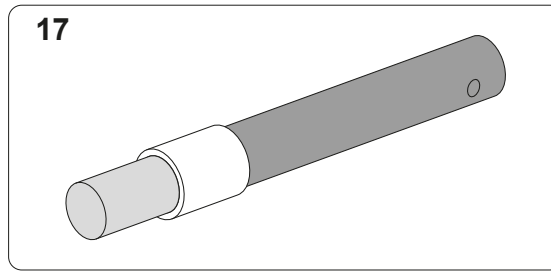
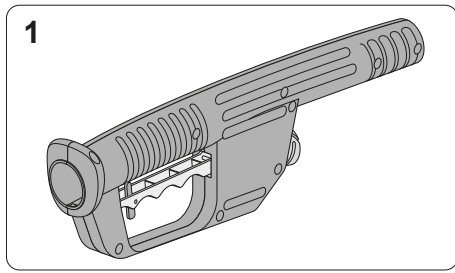
FORBICE SHARK ZS 50

Pos.	Codice	Q.tà	Descrizione	Prezzo
1	5315533	1	PERNO LAMA FORBICE SHARK	€ 25,50
2	5023116	1	RIDUTTORE MOTORE FORBICE SHARK	€ 450,00
3	5350168	1	LAMA FORBICE SHARK	€ 65,00
4	5350167	1	CONTROLAMA FORBICE SHARK	€ 72,00
5	5400395	1	GUSCIO DX IMPUGNATURE SHARK	€ 20,50
6	5400396	1	GUSCIO SX IMPUGNATURE SHARK	€ 20,50
7	5400397	1	COPERCHIO CREMAGLIERA SHARK	€ 5,85
8	5023117	1	MOTORE FORBICE SHARK	€ 492,00
9	3250145	1	CREMAGLIERA COMPLETA FORBICE SHARK	€ 102,50
10	5120112	1	PIGNONE Z7 FORBICE SHARK	€ 49,50
11	5120068	1	CORONA Z36 FORBICE	€ 85,00
12	5315534	1	SUPPORTO MECCANICA FORBICE SHARK	€ 265,00
13	5315460	1	DADO LAMA FORBICE SHARK	€ 20,50
14	5315462	1	VITE GRILLETTO FORBICE	€ 5,50
15	3250089	1	GRILLETTO COMPLETO FORBICE SHARK	€ 8,00
16	5335030	1	MOLLA GRILLETTO FORBICE	€ 2,25
17	5305022	7	VITE TCBIC X PLAST. D. 3x10 ZINCATA SP	€ 0,20
18	5311028	5	GRANO M 4 x 4 UNI 5923 P.PIANA	€ 0,20
19	5308005	2	VITE TSPEI M 3 x 8 10.9 UNI 5933 NERA	€ 0,25
20	5306026	2	VITE TC IC- M 4x6 BRUNITE UNI 6107	€ 0,70
21	5229215	1	PIASTRINA ANTISVITAMENTO DADO FORBICE	€ 5,50
22	5311030	1	GRANO M 3 x 4 UNI 5923 P.PIANA	€ 0,20
23	3250110	1	KIT CABLAGGIO INTERNO FORBICE	€ 242,00
24	5360091	1	CUSCINETTO 3001 2-RS	€ 38,50
25	3250072	1	KIT CAVO CONNESSIONE FORBICE-BATTERIA	€ 105,00
26	2060252	1	KIT GUSCI FORBICE SHARK	€ 47,00
27	5306027	1	VITE TBEI M 8x14 ISO 7380 ZINCATA	€ 1,00
28	5308006	2	VITE TC CALOTTA IC M 2,5x4 ZINCATA UNI 7687	€ 0,50
29	5305026	2	VITE TCBIC D.3x22 SP PLASTICA-TECH ZB SP	€ 0,50
30	3250144	1	MOTORE COMPLETO PER FORBICE	€ 920,00
31	2060159	1	KIT ADATTATORE DRIVE S - ATTREZZO - PC	€ 596,00
32	5340018	1	SPINA DIAM. 6 X 10 UNI 6364 DIN 6325	€ 2,00
33	5120066	1	PIGNONE Z12 FORBICE	€ 68,00
34	2050299	1	KIT UTENSILI PER CORREDO FORBICE	€ 50,00
35	5451010	1	SPRAY SGRASSATORE LAME ZT-40	€ 6,50
36	5451009	1	INGRASSATORE PER FORBICE	€ 9,50
37	5343007	1	ANELLO DI SPESSORAMENTO D 8X14 SP. 0,5	€ 1,00
38	5343022	1	ANELLO DI SPESSORAMENTO D.10x16 SP. 0,5	€ 1,00
39	5315535	1	BUSSOLA LAMA FORBICE SHARK	€ 29,00

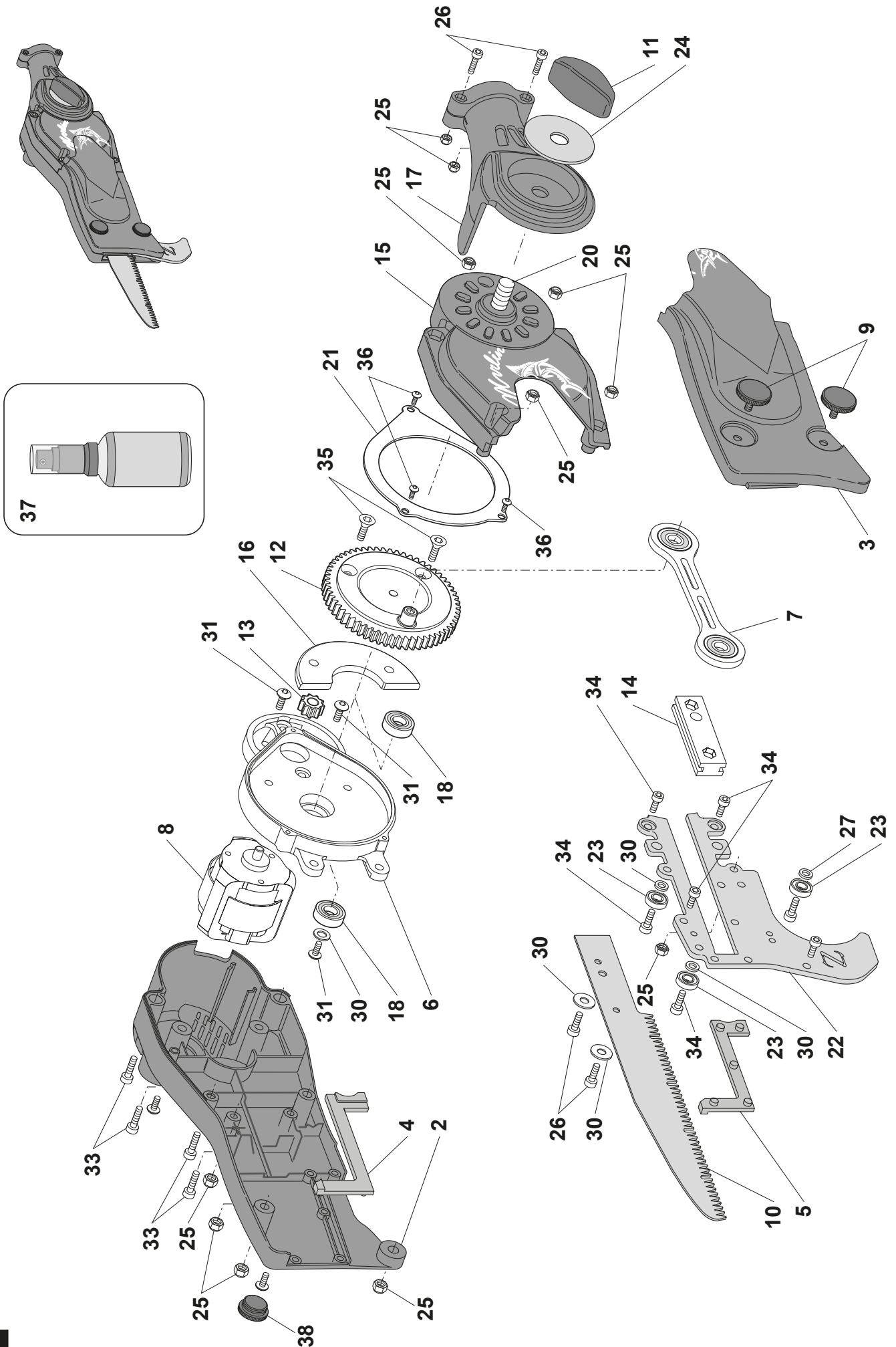
ASTA TELESCOPICA AL-200 FORBICE SHARK ZS 50



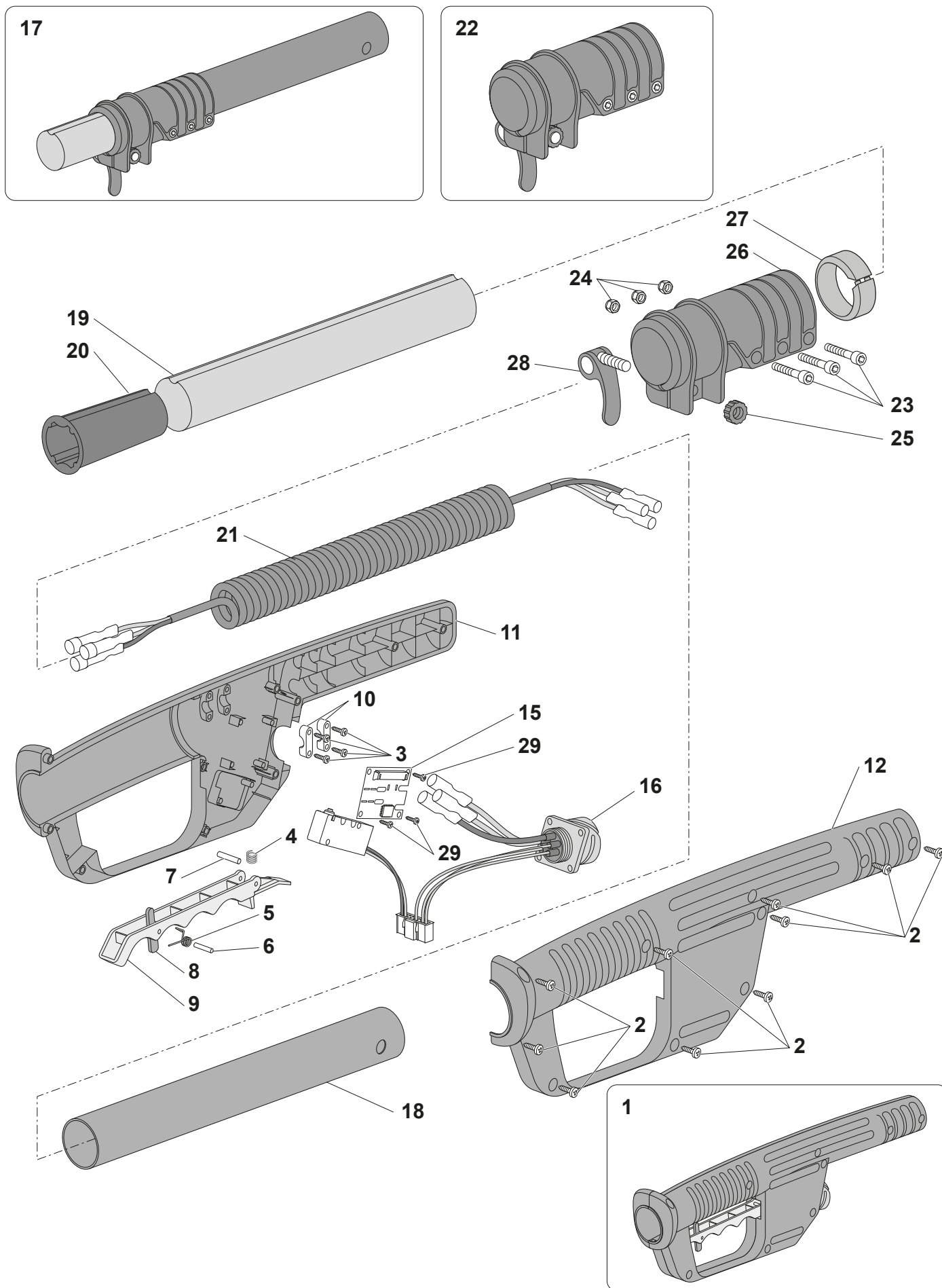
ASTA FISSA AS 100-150-200 FORBICE SHARK ZS 50



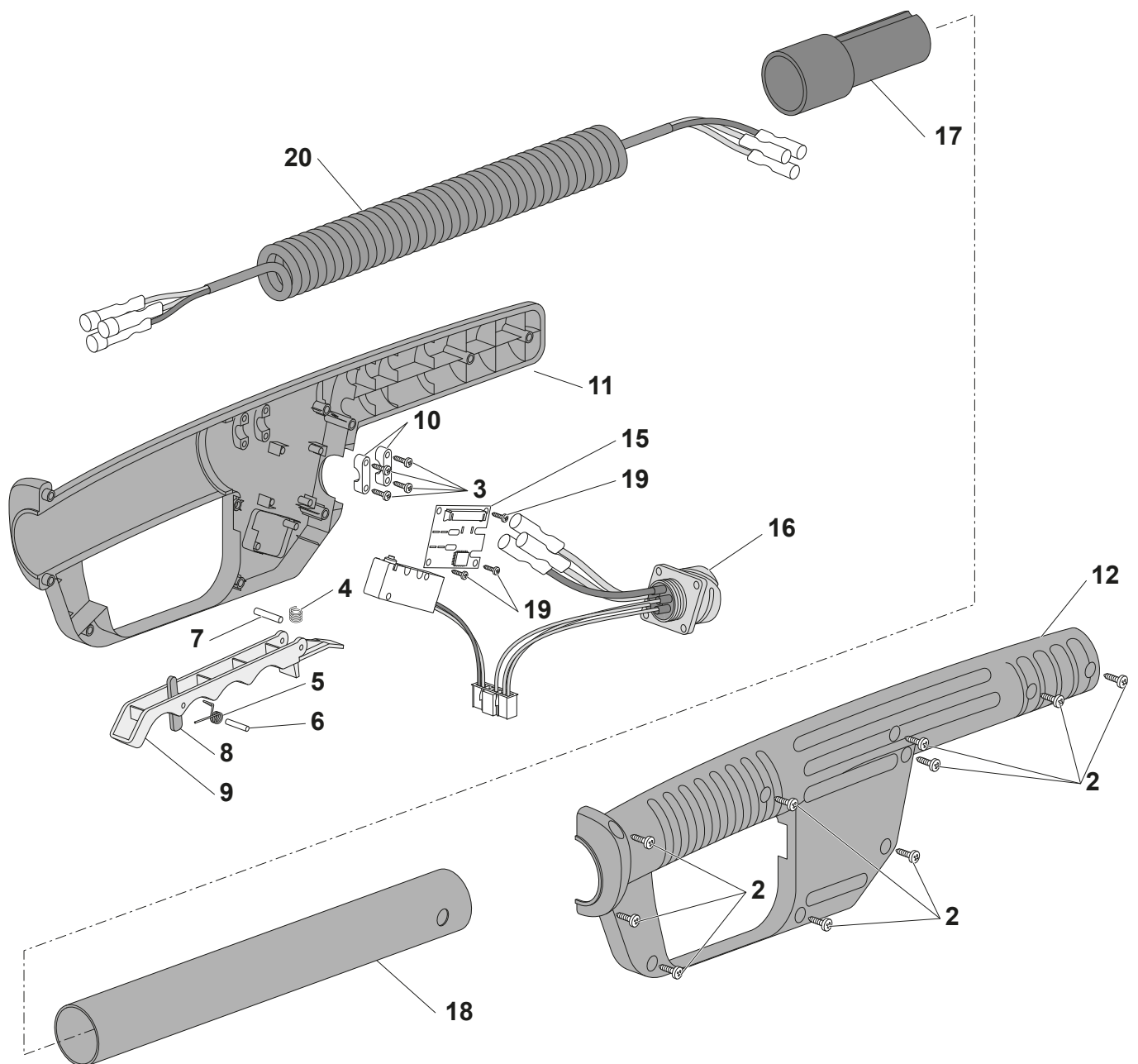
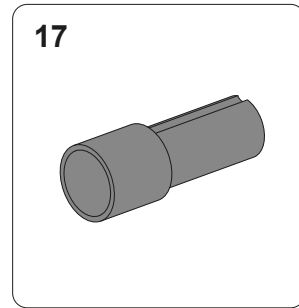
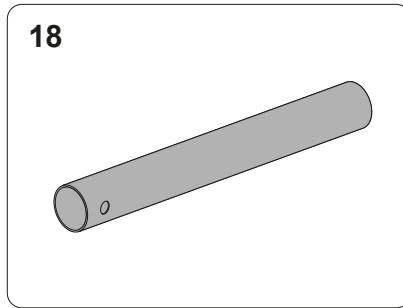
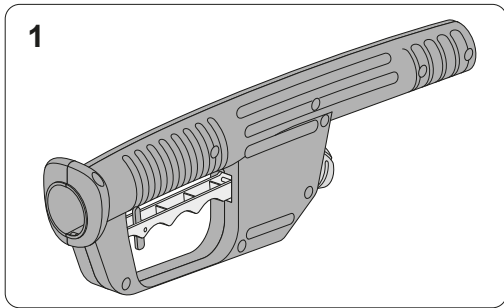
POTATORE SU ASTA MARLIN SA 160



ASTA TELESCOPICA POTATORE MARLIN SA 160



ASTA FISSA POTATORE MARLIN SA 160



TOSASIEPI RAPTOR

