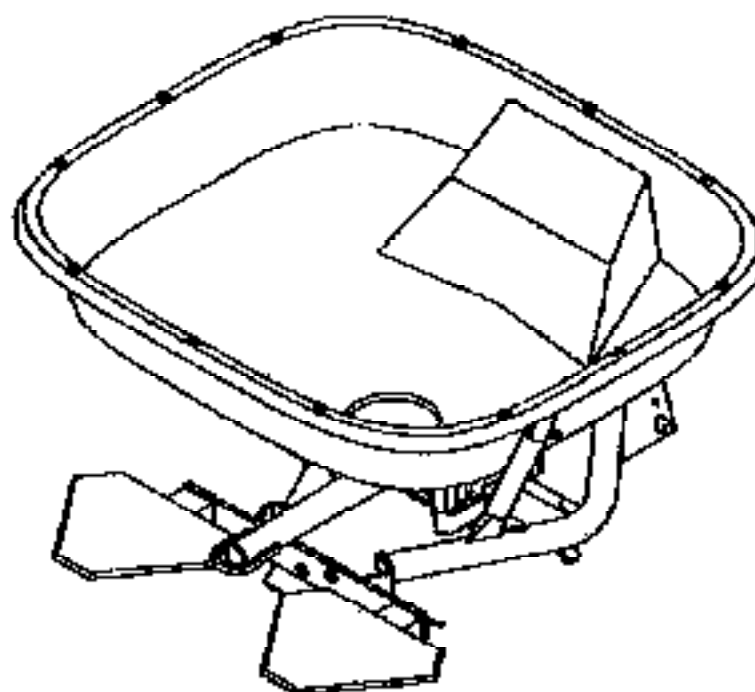




Spare parts list
Ersatzteilliste
Onderdelenlijst
Lista de piezas de recambio
Lista de peças de recambio
Reservdelis lista

PS 604/1654



Prod. series nr 76115

70.009.11

© Veeva



NL:

Niets uit dit boek mag worden vervoelvoudigd, opgeslagen in een, of dan niet, geautomatiseerd gegevensbestand of openbaar gemaakt; in enige vorm of op enige wijze hetzij elektronisch, mechanisch, optisch, door fotokopieën, mikroverfilming (inclusief mikro- en makrofiche), opnamen, of enig andere manier, inclusief alle video en CD-systemen, zonder voorafgaande schriftelijke toestemming van de uitgever.

GB:

All rights reserved. No part of this book may be reproduced, stored in a data base or retrieval system, or published, in any form or in any way, electronically, mechanically, optically, by print, photoprint, microfilm (including micro and macro fiche), or any other means, including all video and CD systems, without prior written permission from the publisher.

DE:

Dieses Buch und alle darin enthaltenen einzelnen Angaben und Abbildungen sind Urheberrechtlich geschützt. Jede Verwertung ausserhalb der Grenzen des Urheberrechts ist ohne ausdrückliche, schriftliche Zustimmung des Herausgebers unzulässig. Das gilt insbesondere für Vervielfältigungen aller Art, Übersetzungen, Mikroverfilmungen, einschliesslich Mikro- und Makrofiche, und die Einspeicherung und/oder Verarbeitung in elektronischen und optischen Systemen, einschliesslich aller Video und CD-Systeme.

F:

La propriété littéraire de ce manuel est protégée et les droits en découlant sont réservés. L'utilisation, même partielle, du texte et des illustrations n'est admissible qu'avec la permission écrite de l'auteur, en particulier la reproduction, la traduction, la restitution par des systèmes photomécaniques ou tous autres, y compris les microfilms, les micro- et macrofiches ainsi que la mise en mémoire et le traitement dans des installations électroniques et optiques, y compris les systèmes vidéo et CD.

ES:

Este manual se acoge al amparo del Derecho de la Propiedad Intelectual. Salvo permisión escrita quedan reservados todos los derechos inherentes en especial los de reimprimir, de traducción, de reproducción en forma fotomecánica o en cualquier otra forma, incluidos microfilm, micro- y macrofichas así como el almacenamiento y procesamiento en sistemas electrónicos y ópticos, incluidos todos sistemas de video y CD, aún cuando no se utilice más que parcialmente texto o figura.

IT:

Tutti i diritti di autore riservati. L'utilizzazione, anche parziale, del presente manuale, in particolare la ristampa, la traduzione, la riproduzione mediante microfilm, micro- e macroschede, come pure la memorizzazione e/o elaborazione tramite impianti elettronici, videosistemi e sistemi CD compresi, è ammessa solo se autorizzata preventivamente dall'autore per iscritto.

SE:

Mångfaldigande eller lagring i databas av denna bok, eller delar av densamma, är förbjudet utan föregående skriftligt medgivande av utgivaren. Förbudet gäller varje form av mångfaldigande genom elektroniskt, mekaniskt, eller optiskt förfarande, genom tryckning, fotokopiering, mikrofilm (inkl. mikro och macro-fiche) eller på något annat sätt inklusive alla video och CD-system.

DK:

Alle rettigheder reserveret. Ingen dele af denne bog må genoptrykkes, lagres i en database eller andet system, eller udgives i nogen form, elektronisk, mekanisk, optisk, ved tryk, fotokopiering, mikrofilm (inkl. mikro- og makrofiche), eller anden måde, inkl. video- og CD-systemer, uden forudgående skriftlig tilladelse fra udgiveren.

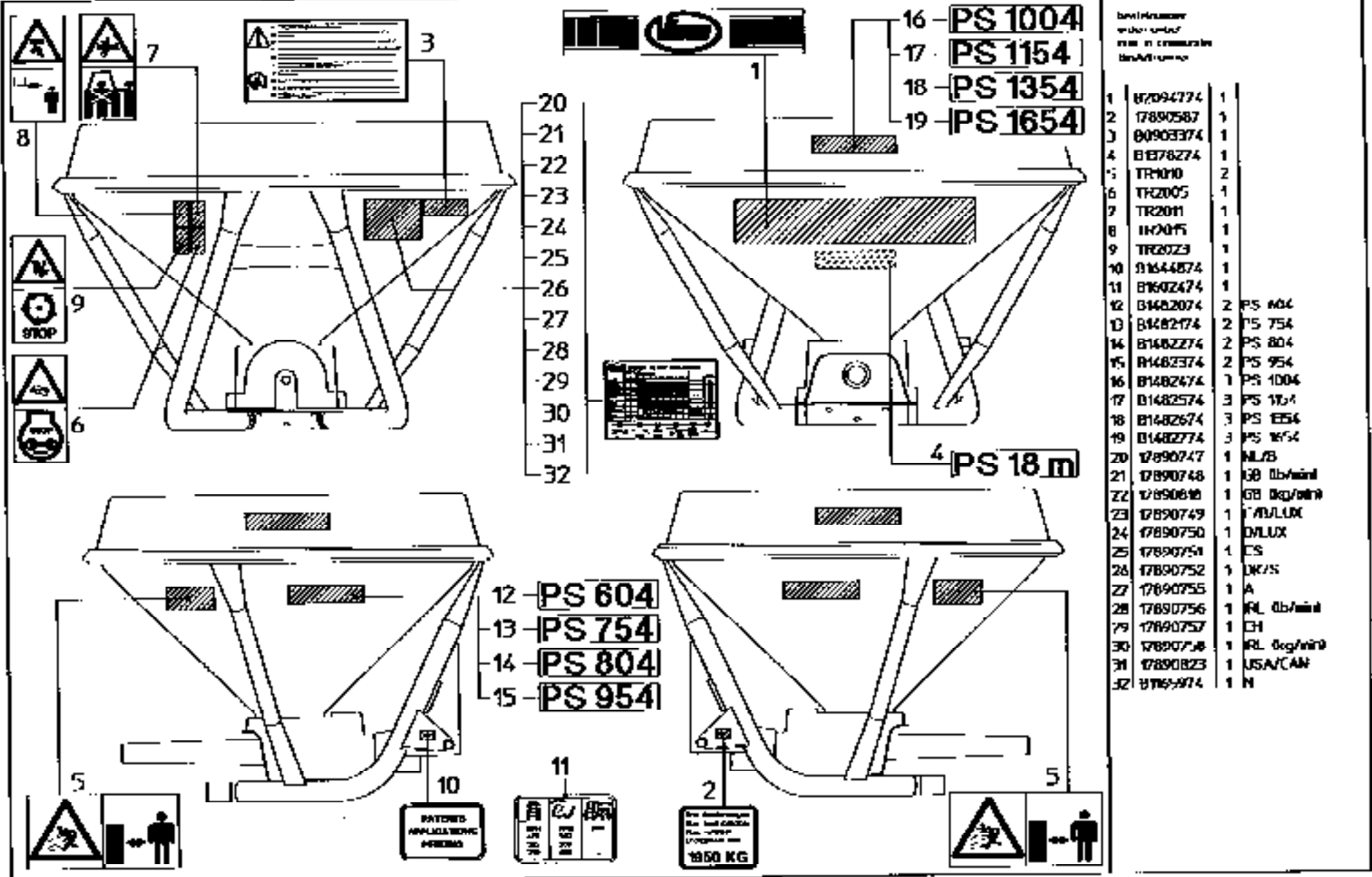
AANHÅLMOMENTEN/TORQUES/ANZUGSMOMENTE/COUPLES DE SERRAGE/PARES DE APRIETE/I MOMENTI TORCENTI/ÅTRAGNINGSMOMENT/MOMENTER

- NL Richtlijnen voor oerhaal momenten (in Nm) voor zelfborgende moeren, moerentoppen en moeren.
- D Richtlinien für Anzugsmomente (in Nm) für selbstsichernde Muttern, Sechskantschrauben und Mutter.
- ES Directrices para los pares de apriete (en Nm) para tuercas autobloqueantes, tornillos hexagonales y tuercas.
- S Riktlinjer för åtragningsmoment (i Nm) för självlösnande muttrar, sextkantbultar och muttrar.

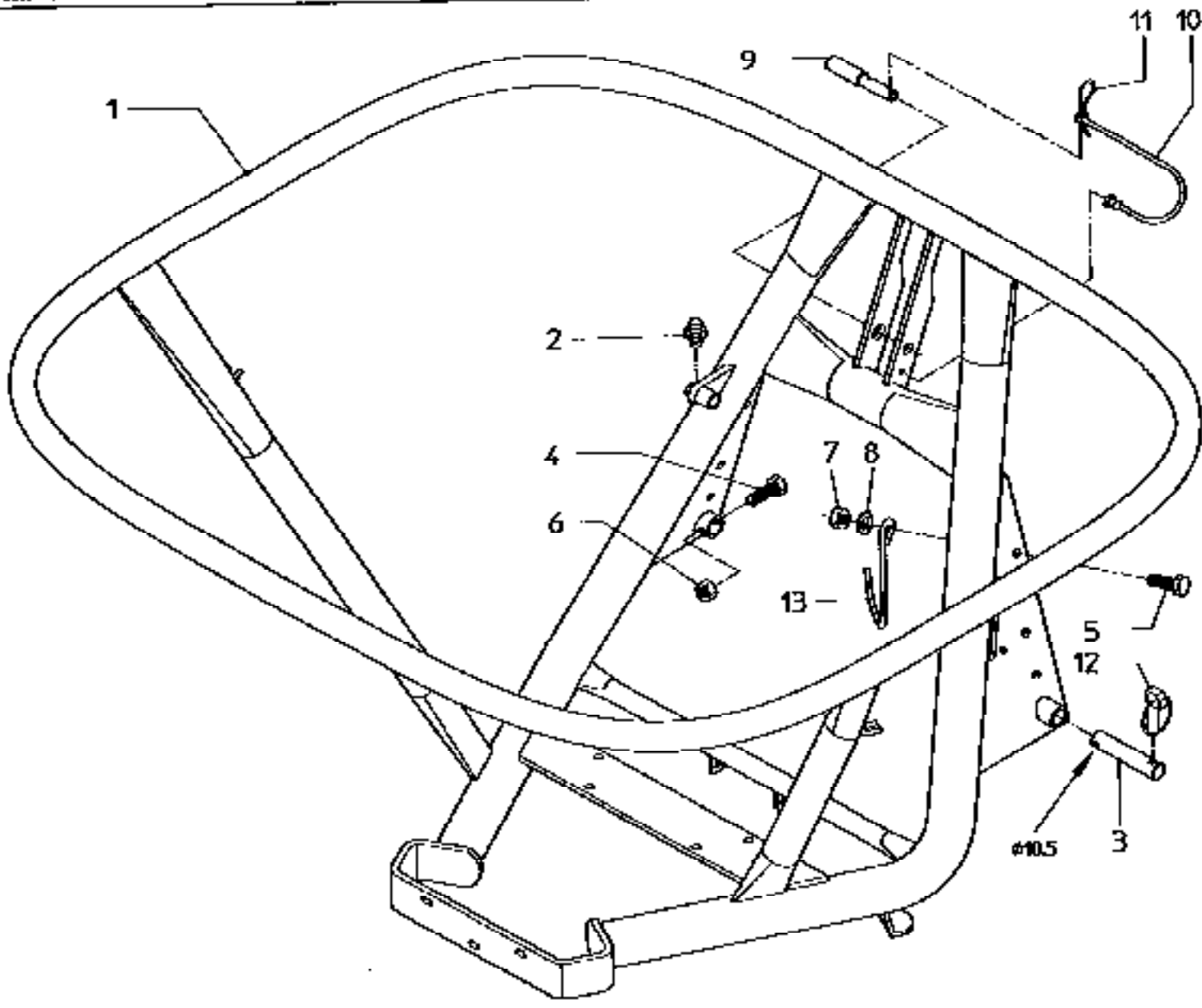
- GB Directions for torques (in Nm) for selflocking nuts, hexagonal bolts and nuts.
- F Directives relatives aux couples de serrage (en Nm) pour les écrous à auto blocage, les boulons à six et les écrous.
- I Linee guida riguardanti i momenti torcenti (in Nm) per dadi autobloccanti, bulloni esagonali e dadi.
- DK Riktningstallet for momenter (i Nm) for selvblokerende møtrikker, hexagon boltar og møtrikker.

KVALITEIT/QUALITY/QUALITÄT CALITE/CAIDAD/QUALITÀ/KVALITET	4.6		8.8		10.9		12.9	
	0,10	0,13	0,10	0,13	0,10	0,13	0,10	0,13
Wrijving/Friction/Reibung/Trottement/ Fricción/Frictions/Friction*								
Schroefdraad/Thread/Gewinde/Filetage Rosca/Filetatura/Gänga/Stårrelse								
M5	1,7	2	5	6	7	9	8	10
M6	3	4	9	10	13	15	15	18
M8	8	9	21	25	31	36	36	42
M10	16	19	40	50	60	70	70	85
M12	27	32	70	85	105	120	120	145
M14	42	50	115	135	165	195	195	230
M16	65	76	175	210	260	300	300	350
M18	90	110	250	290	350	420	410	490
M20	175	150	350	420	500	600	580	700
M22	170	200	470	560	670	800	780	930
M24	210	250	600	710	860	1020	1000	1180

- * NL De wrijvingscoëfficiënt van 0,10 geldt voor gesleide plaat, gladde, geharde vlakke, vette schroefdraad, etc. De lagere waarde van 0,13 geldt voor een droge plaat. Uitzonderingen op deze tabel zijn vermeld in het onderdeel nr./of Instructionbook. Användningsmomenten skall brukas om man använder glänsande omläppligt, smörjtschroef och Whitlock, 10% extra.
- GB The friction coefficient of 0.10 applies to oiled sheet, cast iron, hardened surfaces, greasy thread, etc. The higher value of 0.13 applies to dry sheet. Exceptions to this table are stated in the parts and/or instruction manual.
- D Der Reibkoeffizient von 0,10 gilt für geölte Flächen, glatte, gehärtete Flächen, gefettete Gewinde usw. Der höhere Wert von 0,13 gilt für trockene Flächen. Ausnahmen zu dieser Tabelle sind im Einzelteil und/oder in der Betriebsanleitung, Anzugsmomente für Schrauben und Muttern mit glänzender Unterseite, wie Tenalock und Whitlock, zusätzlich 10% extra.
- F Le coefficient de frottement de 0,10 s'applique aux surfaces huilées, à la fonte, aux surfaces trempées, aux filetages gras, etc. Le coefficient de 0,13 est pour surfaces sèches. Les exceptions à ce tableau sont mentionnées dans le nomenclature des pièces et/ou dans le manuel d'emploi. Ajoutez 10% pour les boulons et écrous à partie inférieure brillante, comme les Tenalock et les Whitlock.
- ES El coeficiente de fricción de 0,10 es indicado para planchas lubricadas, hierro fundido, superficies endurecidas, rosca grasosa, etc. El valor más alto de 0,13 es para planchas secas. Las excepciones a esta tabla se mencionan en el libro de especificaciones y/o manual de instrucciones. Los pares de apriete para tornillos y tuercas con con inferior brillante, como los Tenalock y Whitlock, 10% extra.
- I Il coefficiente di frizione pari a 0,10 si riferisce a superfici oliate, alla ghisa, a superfici temprate, a filettature grassie ecc. Il valore più alto, pari a 0,13, si riferisce a superfici asciutte. Tutte le eccezioni a questo rapporto in questa tabella, si trovano nel libretto dei pezzi o nel libretto delle istruzioni. I momenti torcenti per bulloni e dadi la cui parte inferiore è sgrassata, come i Tenalock e i Whitlock, sono superiori del 10%.
- S Frictionkoefficienten 0,10 gäller oljad plåt, gjutjärn, hårdade ytor, smorda gängor etc. Det högre värdet 0,13 gäller torr plåt. Undragning från denna tabell angår i nomenclatur och/eller instruktionsboken.
- DK Frictionkoefficienten på 0,10 gælder for smurte flader, støbejern, hårdede overflader, fedtholdige gevind etc. Den højere værdi på 0,13 gælder for tørre flader. Undtagelser til tabellen er angivet i nomenclatur- og/eller instruktionsbog. Når der drejer sig om momenter for bolte og møtrikker med en riflet underside, som Tenalock (K100) og Whitlock, skal der tilføjes 10% ekstra.



Item No.	Part No.	Description	Quantity
1	17094774		1
2	17890587		1
3	00903374		1
4	B1E78274		1
5	TR1010		2
6	TR2005		1
7	TR2011		1
8	TR2015		1
9	TR2023		1
10	01644874		1
11	B1602474		1
12	B1482074	PS 604	2
13	B1482174	PS 754	2
14	B1482274	PS 804	2
15	B1482374	PS 954	2
16	B1482474	PS 1004	1
17	B1482574	PS 1154	3
18	B1482674	PS 1354	3
19	B1482774	PS 1654	3
20	17890747	PS 18 m	1
21	17890748	1 GB lb/min	1
22	17890749	1 GB kg/min	1
23	17890750	1 DVLUX	1
24	17890751	1 CS	1
25	17890752	1 DK/S	1
26	17890753	1 A	1
27	17890754	1 RL lb/min	1
28	17890755	1 CH	1
29	17890756	1 RL kg/min	1
30	17890757	1 USA/CAN	1
31	17890823	1 N	1
32	17890974		1

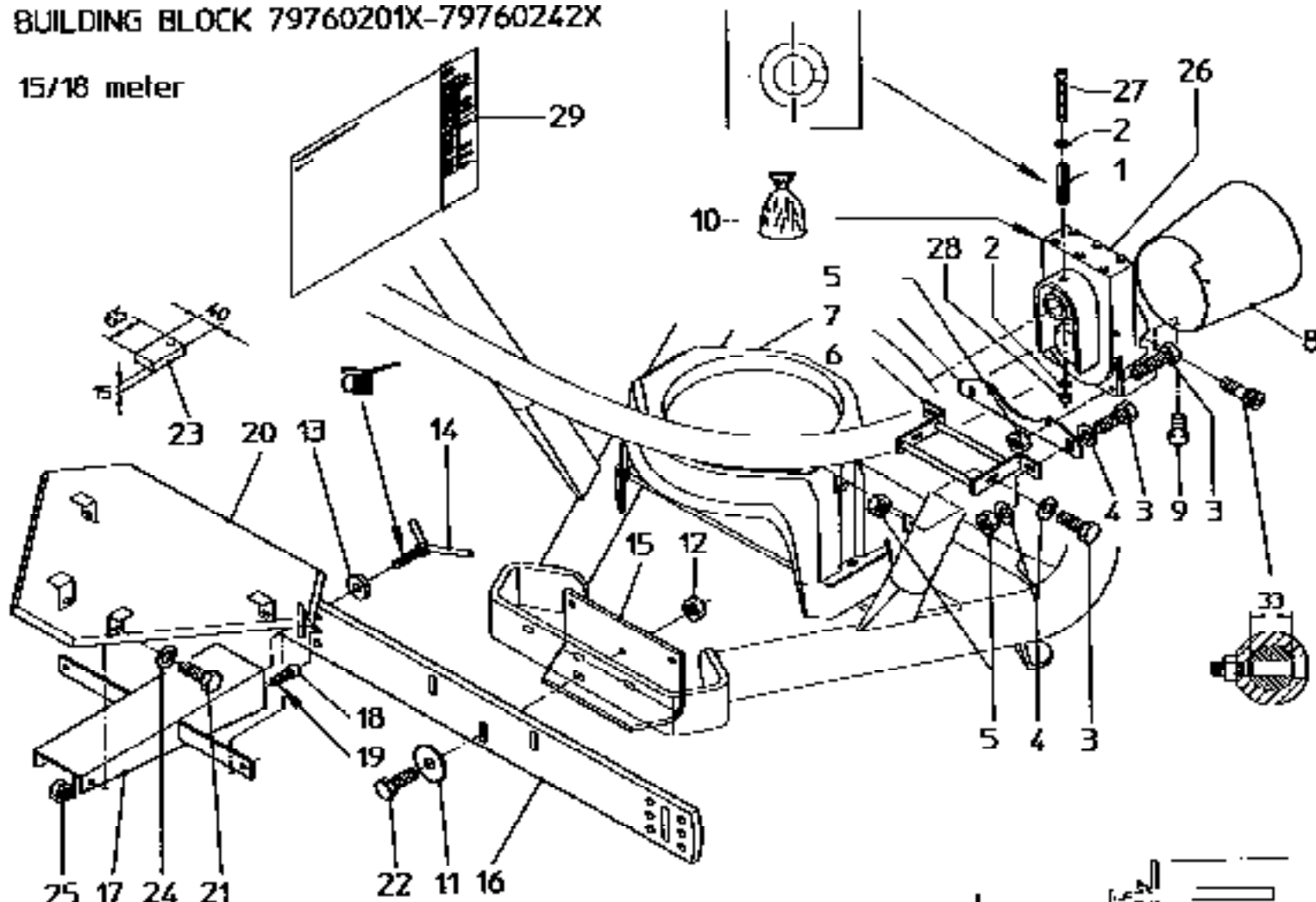


Technician order number Part. O. number Description		
1	79760204	1
2	41702899	1

3	79760205X	1	
3	B754709J	2	
4	30120150	2	M10x50/RVS
5	30121245	1	M12x35/RVS
6	30125100	2	M10/RVS/Nyloc
7	30125120	1	M12/RVS/Nyloc
8	3011250	1	13/RVS
9	50063838	1	
10	B0870178	1	
11	B0765383	1	
12	B076571J	2	
13	B1374494	1	

BUILDING BLOCK 79760201X-79760242X

15/18 meter



stand/position 1 X-15
 stand/position 2 X-40
 stand/position 3 X-65

loc/chr/nbr
 unit/number
 max. n. connector
 Re-Entrance

79760201X		1
1	30153145	10x45/DM
2	30118500	6,4/RVS
3	30121825	M8x25/RVS
4	30118800	8,4/RVS
5	30125800	M8/RVS/Nyloc
6	B1463286	1
7	B1860586	1
8	B1553686	1
9	30127510	M5x10/RVS
10	B1781878	Sealing kit
26	B1781778	Gasket
27	3013665	M6x5/RVS
28	30125600	M6/RVS/Nyloc
29	70006969	1

79760242X		1
11	30163100	A10,5/RVS
12	30125100	M10/RVS/Nyloc
13	98640851	2
14	B1547486	2
15	B1873686	1
16	B1547186	1
17	B1547386	2
18	30113812	M8x12/RVS
19		Loctite Z70
20	B1868702	2
21	30121820	M8x20/RVS
22	30121850	M10x50/RVS
23	B1184478	1
24	30118800	8,4/RVS
25	30125800	M8/RVS/Nyloc

serial number 76115

L3

PS 04

broj delova
opis delova
naziv i količina
broj delova

1	79760073	1	600 L
2	90070519	2	
3	90061008	1	
4	97871193	1	
5	30122216	1	85,5x16/RYS
6	81310474	1	

BUILDING BLOCK
79760073
90061008
97871193

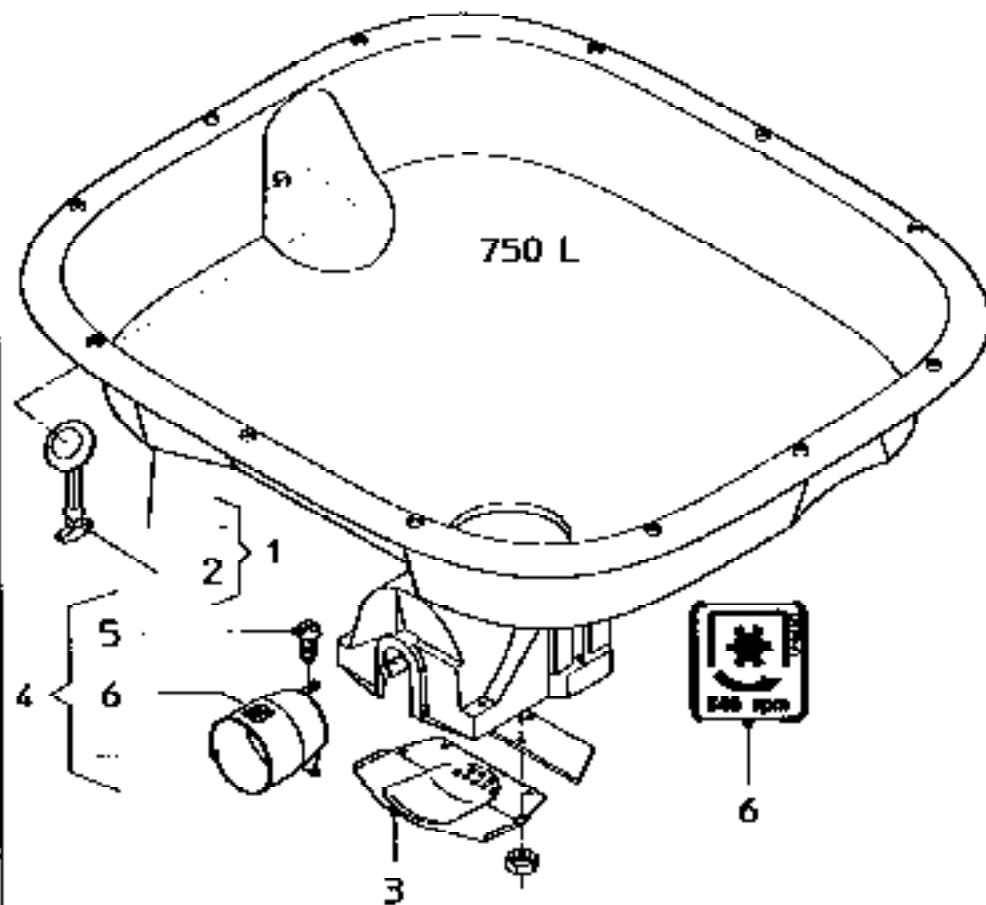
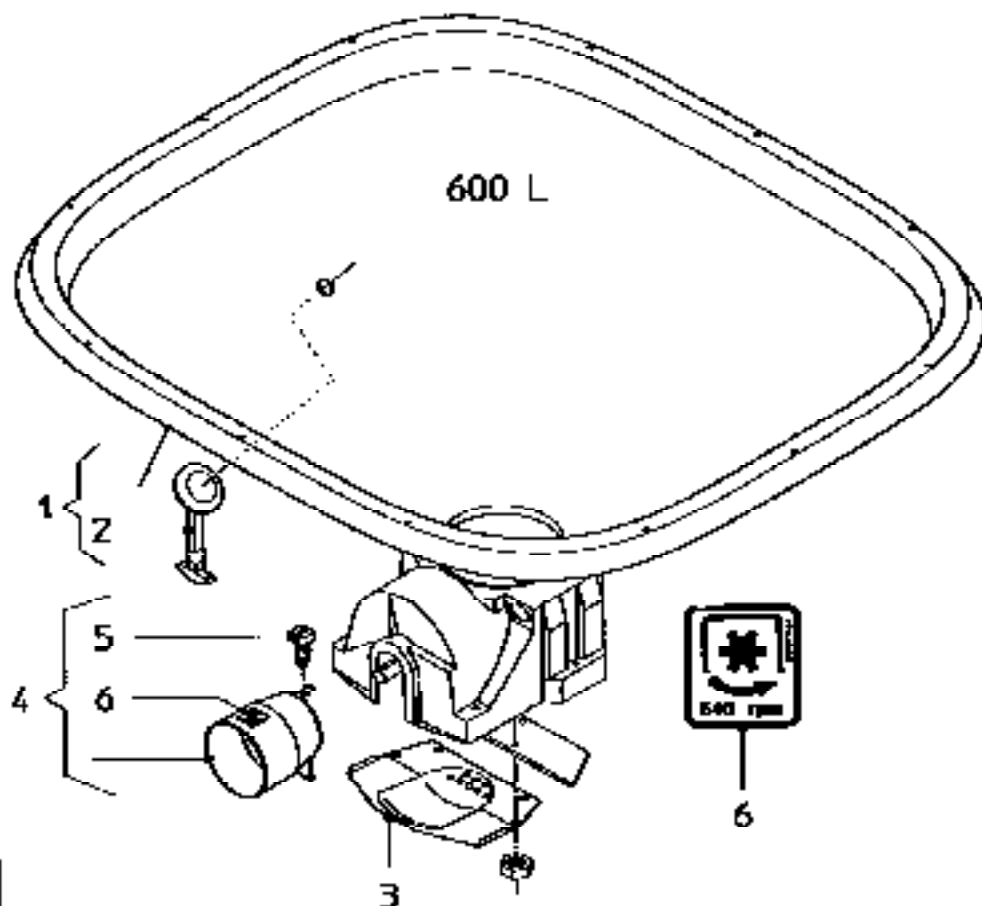
PS 604/804/1004

broj delova
opis delova
naziv i količina
broj delova

1	79760074	1	750 L
2	90070519	2	
3	90061000	1	
4	97871193	1	
5	30122216	1	85,5x16/RYS
6	81310474	1	

BUILDING BLOCK
79760074
90061008
97871193

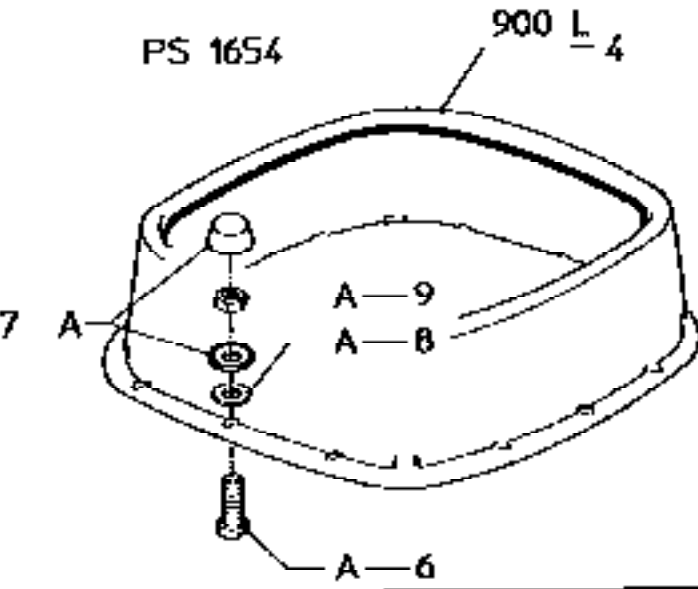
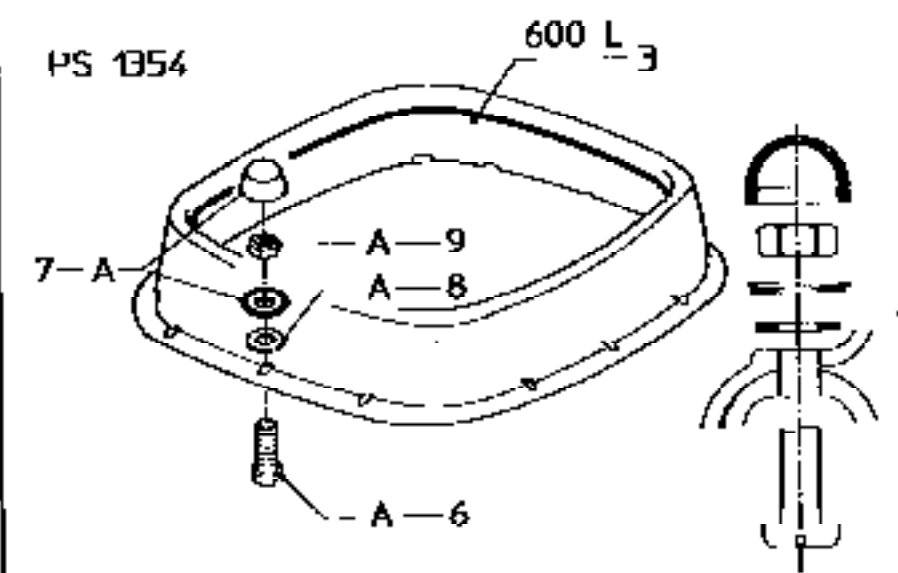
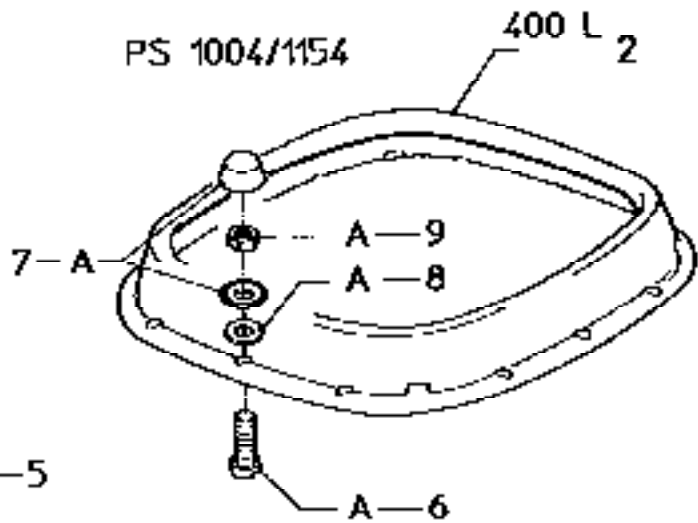
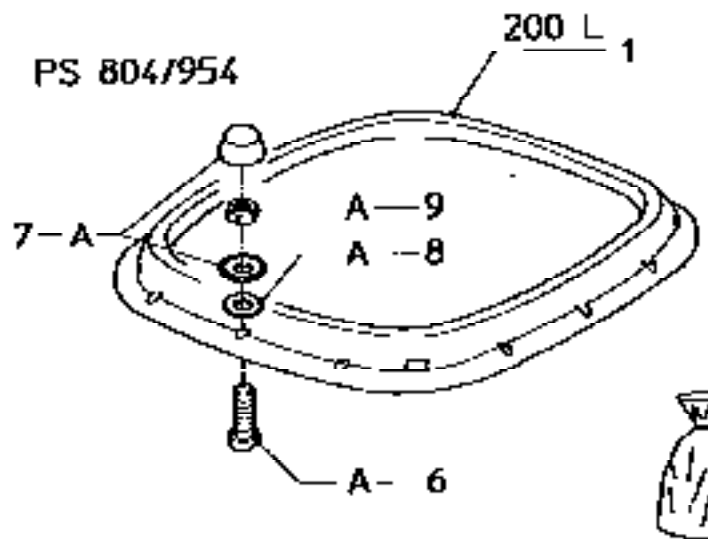
PS 754/954/1154/1354/1654



BUILDING BLOCK

90070529-90070530-17870159-90070768-79760117

Bestellnummer
 ordernummer
 aus. & Diagramm
 Zeichnungsnummer



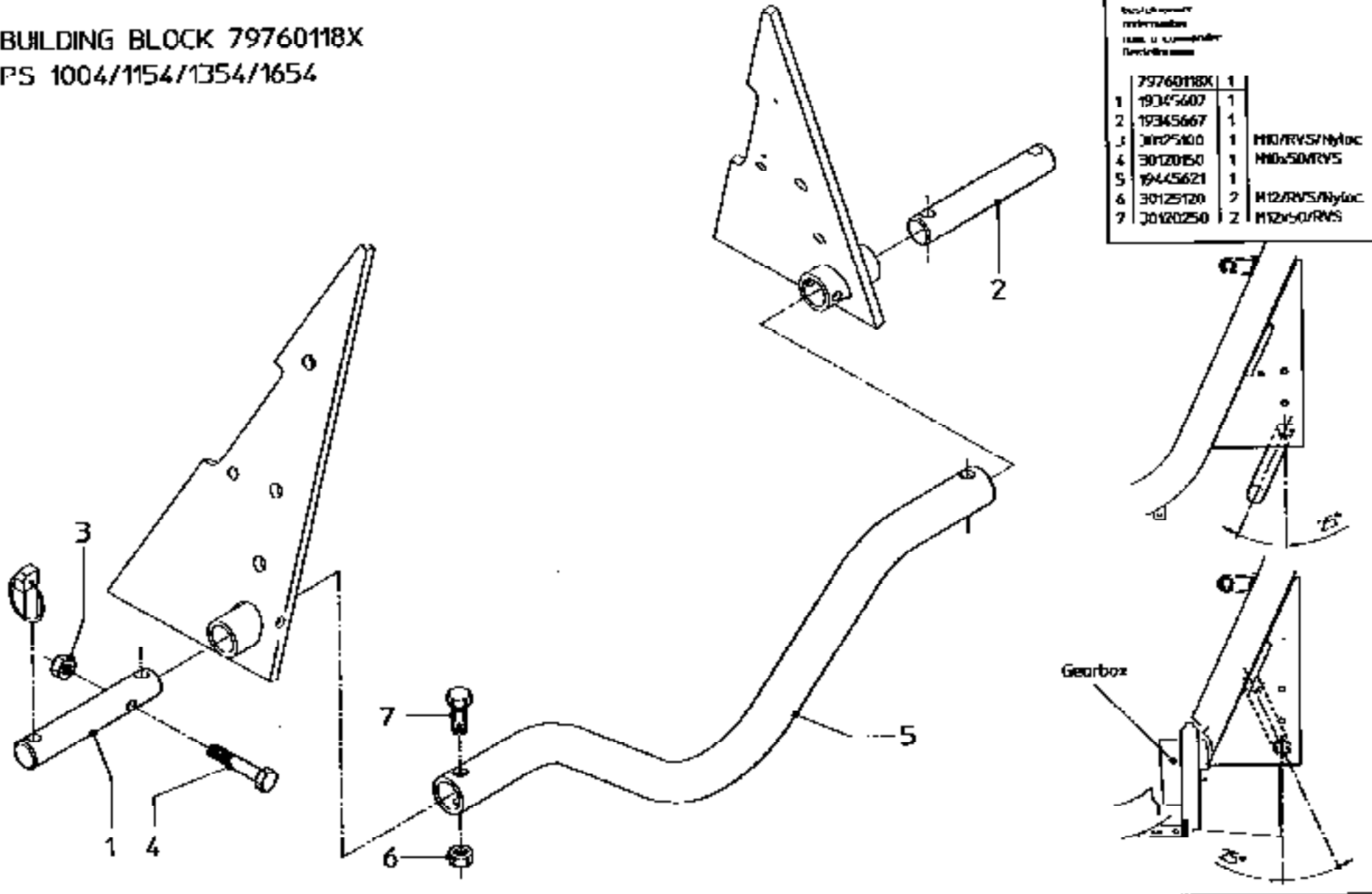
200L:	PS 604	PS 804
	PS 754	PS 954
400L:	PS 604	PS 1004
	PS 754	PS 1154
600L:	PS 754	PS 1354
900L:	PS 754	PS 1654

1	90070529	1	200 L
2	90070530	1	400 L
3	17870159	1	600 L
4	90070768	1	900 L
5	79760117	1	
6	30107125	12	H10x25/RVS
7	17883759	12	
8	30111100	12	10.5/RVS
9	30161100	12	H10/RVS

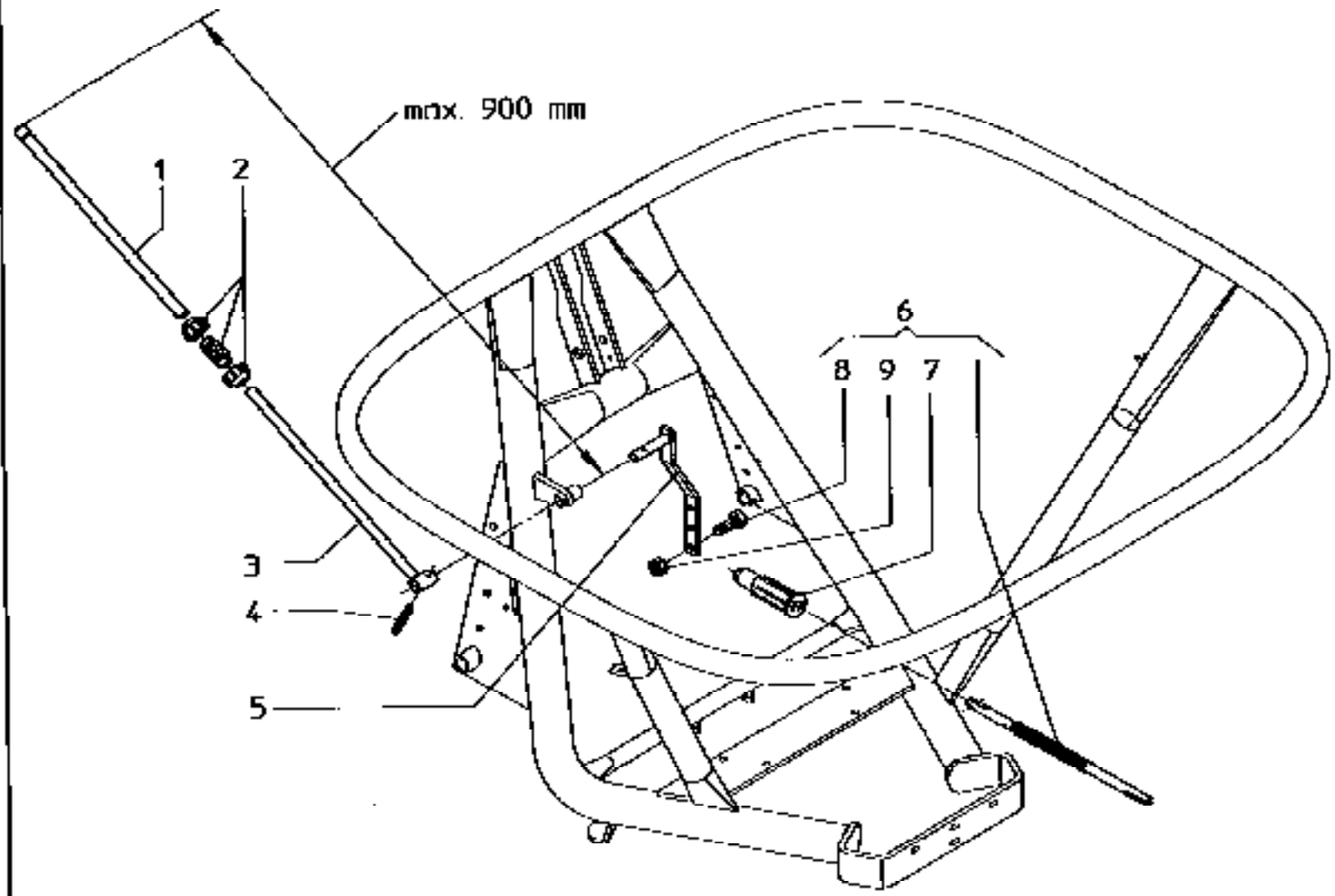
BUILDING BLOCK 79760118X
PS 1004/1154/1354/1654

Exploded view
information
Issued by Commander
Description

	79760118X	1	
1	19345607	1	
2	19345667	1	
3	30125100	1	M10/RVS/Nyloc
4	30120150	1	M10x50/RVS
5	19445621	1	
6	30125120	2	M12/RVS/Nyloc
7	30120250	2	M12x50/RVS



BUILDING BLOCK 79750043X-79750045X



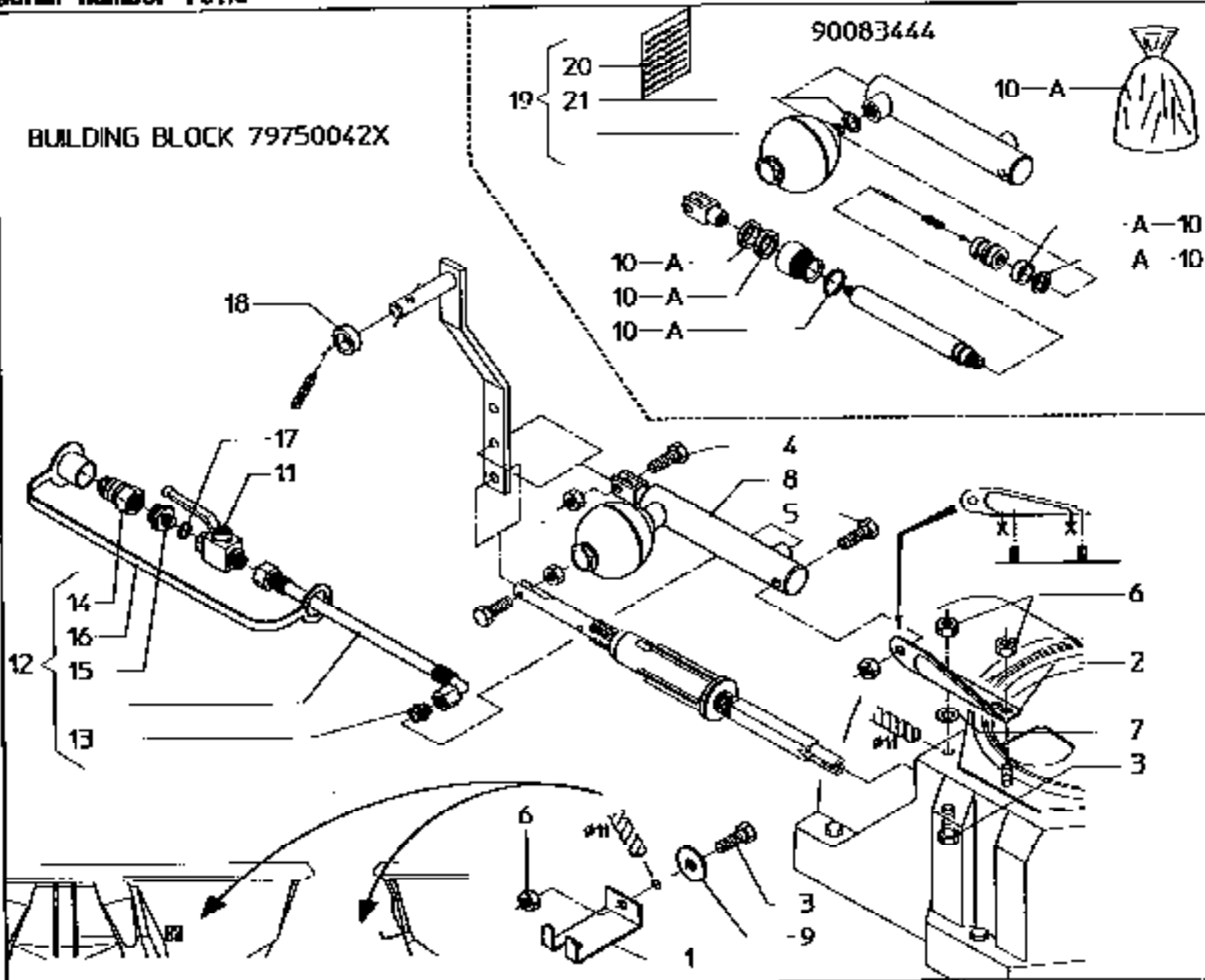
handwritten
under number of
row or reference
Distribution

	79750045X	1	
1	90095812	1	
2	79750023	1	
3	19410567	1	
4	194163832	1	Bx32/DM

	79750043X	1	
4	30863837	1	8x32/DM
5	19410568	1	
6	79220019	1	
7	90070437	1	
8	19121625	1	M6x25/RVS
9	30125600	1	M6/RVS/Myloc

BUILDING BLOCK 79750042X

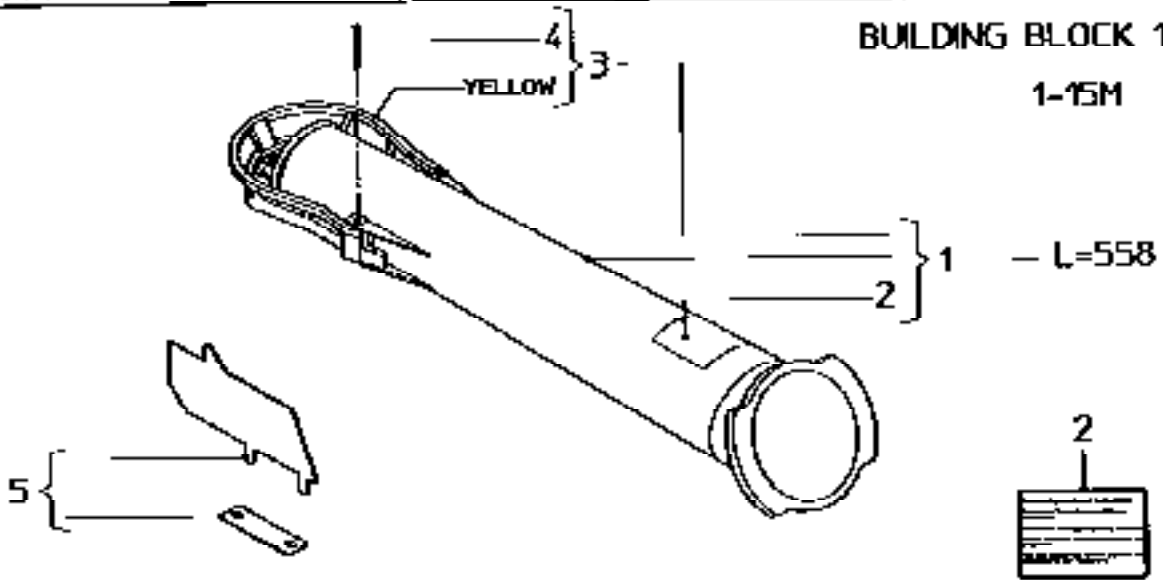
90083444



Inspection
 UNCLASSIFIED
 DATE 01/03/2010
 BY: 60322/UCB

79750042X	1	
1	BE32794	1
2	EM38793	1
3	30121025	2 M10x35/RVS
4	30121035	1 M10x35/RVS
5	30121050	1 M10x50/RVS
6	JM105100	4 M10/RVS/Nyloc
7	3011250	1 10/RVS
8	90083444	1
9	EM163100	1 A10,5/RVS
10	79750027	1 Sealing kit
11	90007711	1
12	17880642	1
13	38852041	1 AL-8-R1/4"-O-ring
14	38854081	1 GM2"
15	EM106893	1
16	38854581	1 1/2"
17	31419900	1 A14x18x1.5

18	90041090	1
19	79750037	1
20	70003641	1
21	31419016	1 A17x21x1.5



BUILDING BLOCK 17896041

1-15M

L=558

Technical drawing
order number
part. n. component
description

1	17896041	1	1-15 m
2	17890580	1	
3	79750039	1	
4	31204340	2	3x40
5	79750040	1	

BUILDING BLOCK B1375278

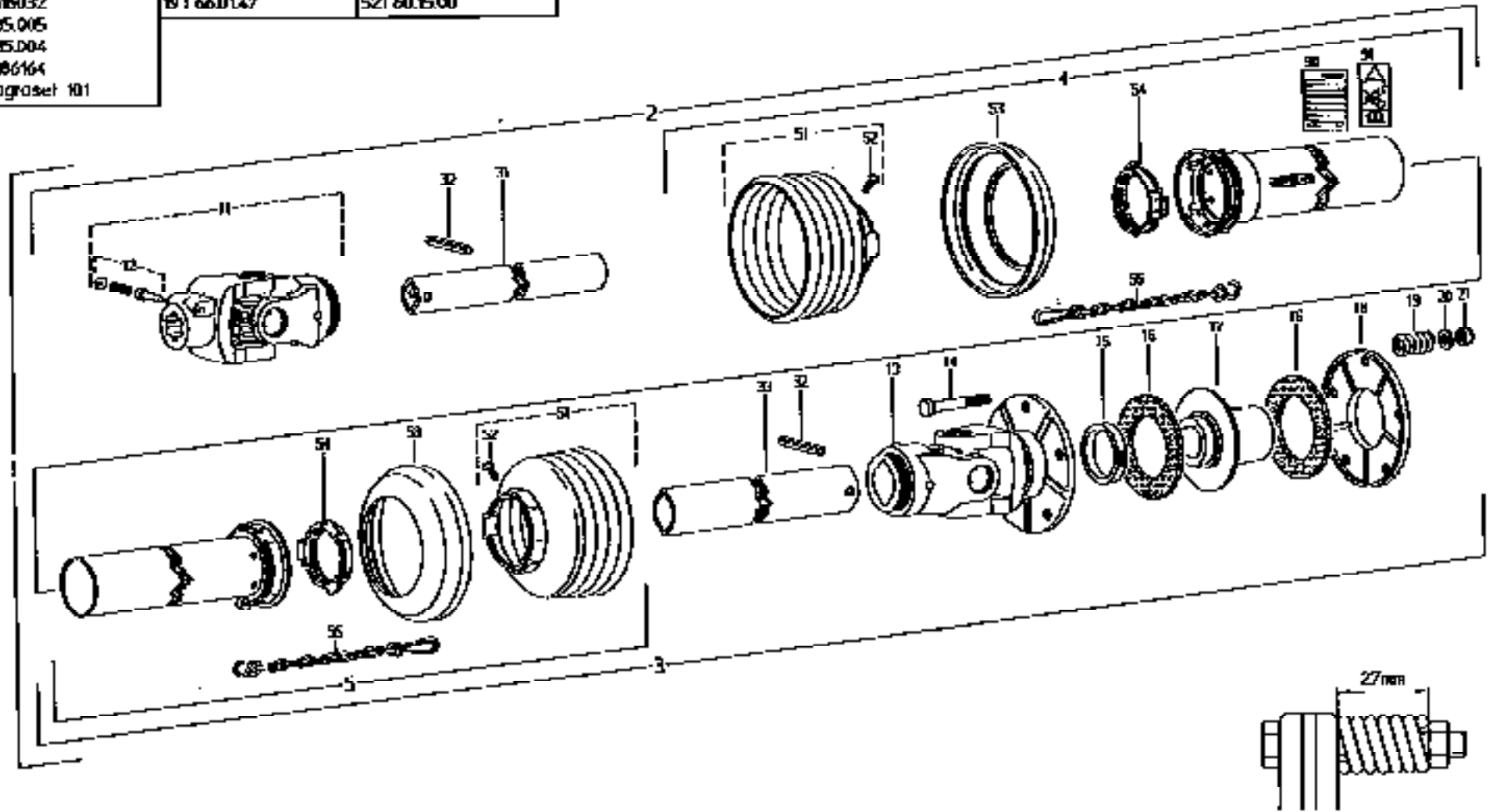
18M

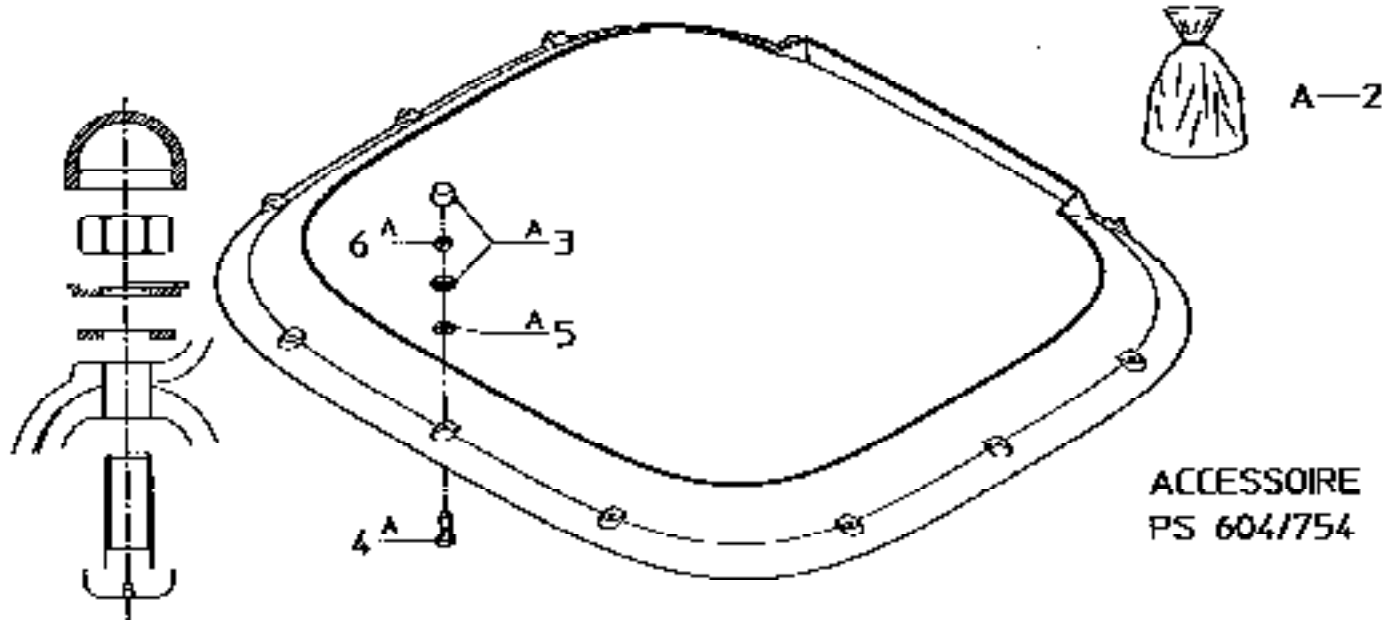
L=558

Technical drawing
order number
part. n. component
description

6	B1375278	1	18 m
7	17890580	1	
8	79760220	1	
9	10230117	2	
10	79750040	1	

loc. A name	11	1899 J	20	60.77.00	53	83.80.03
order number	14	60.04.12	21	60.51.01	54	83.09.01
mat. n. Comanda	15	66.52.05	31	75.06.15	75	87.36.03
Order number	16	56.73.13	32	61.04.01	91	66.61.75
Wolferacheld	17	66.50.415	33	75.12.13		
1	46120078	18	16.20.69	51	85.05.05	
2	107354	19	66.01.47	52	60.15.00	
3	118032					
4	85.005					
5	85.004					
11	186164					
12	agrafet 101					





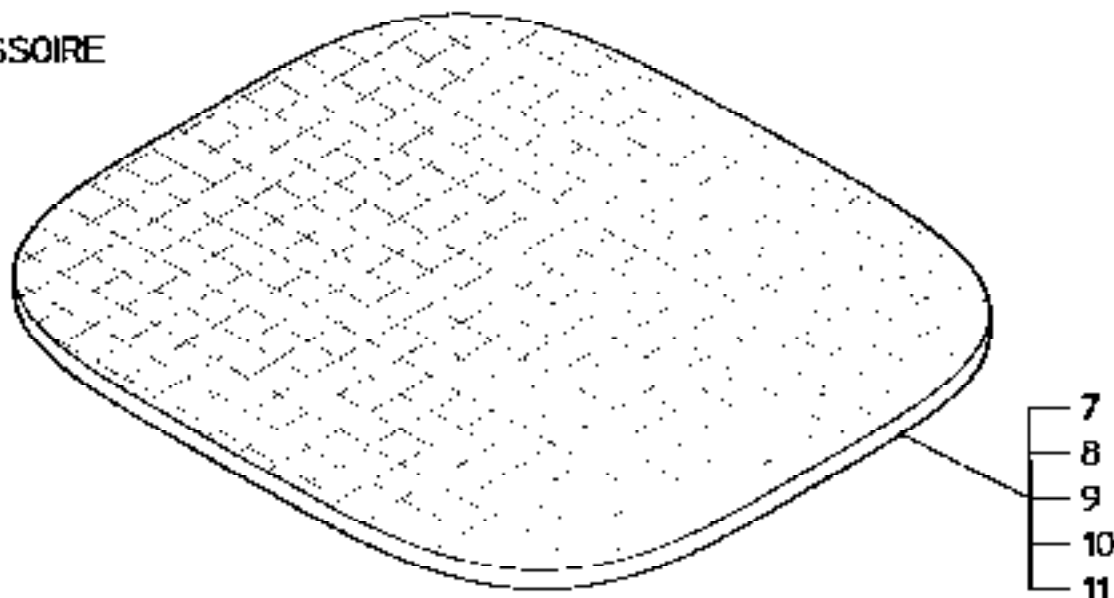
ACCESSOIRE
PS 604754

bestelnummer
ordennummer
num. a comercializării
Bestellnummer

1	90070596	1	
2	79760107	1	
3	17883759	12	
4	30107125	12	M10x25/RYS
5	3011100	12	10,5/RYS
6	3016100	12	M10/RYS

- De beschikbaarheid van dit accessoire is afhankelijk van de versanding in de lokale machine prijslijst.
- The availability of this accessory is depending on their mention in local retail price list.
- La disponibilité de cet accessoire dépend le pays de commercialisation.
- Die Verfügbarkeit dieser Zubehörteile ist von ihrer Aufnahme in der gültigen Preisliste für das betreffende Land abhängig.
- La disponibilidad de estos accesorios depende del país de comercialización.

ACCESSOIRE

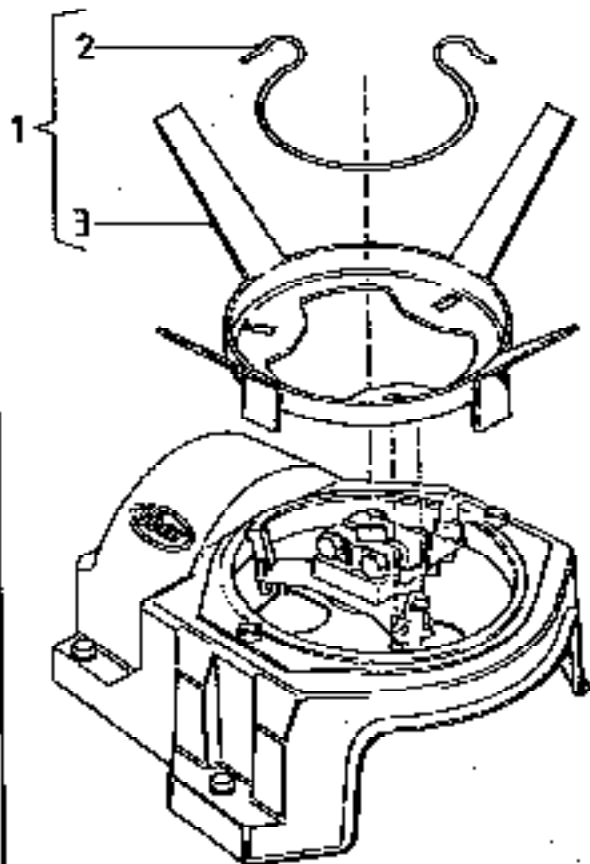


bestelnummer
ordennummer
num. a comercializării
Bestellnummer

7	9009955	1	PS 604754
8	9009956	1	PS 604754
9	9009957	1	PS 1004/1154
10	79760020	1	PS 1354
11	9009960	1	PS 1654

- De beschikbaarheid van dit accessoire is afhankelijk van de versanding in de lokale machine prijslijst.
- The availability of this accessory is depending on their mention in local retail price list.
- La disponibilité de cet accessoire dépend le pays de commercialisation.
- Die Verfügbarkeit dieser Zubehörteile ist von ihrer Aufnahme in der gültigen Preisliste für das betreffende Land abhängig.
- La disponibilidad de estos accesorios depende del país de comercialización.

ACCESSOIRE
90007611X



In de lijst van
toelichting
op de in de lijst van
toelichting

1	90007611X	1
2	90036185	1
3	99417021	1

- De beschikbaarheid van dit accessoire is afhankelijk van de vermelding in de lokale machine prijslijst

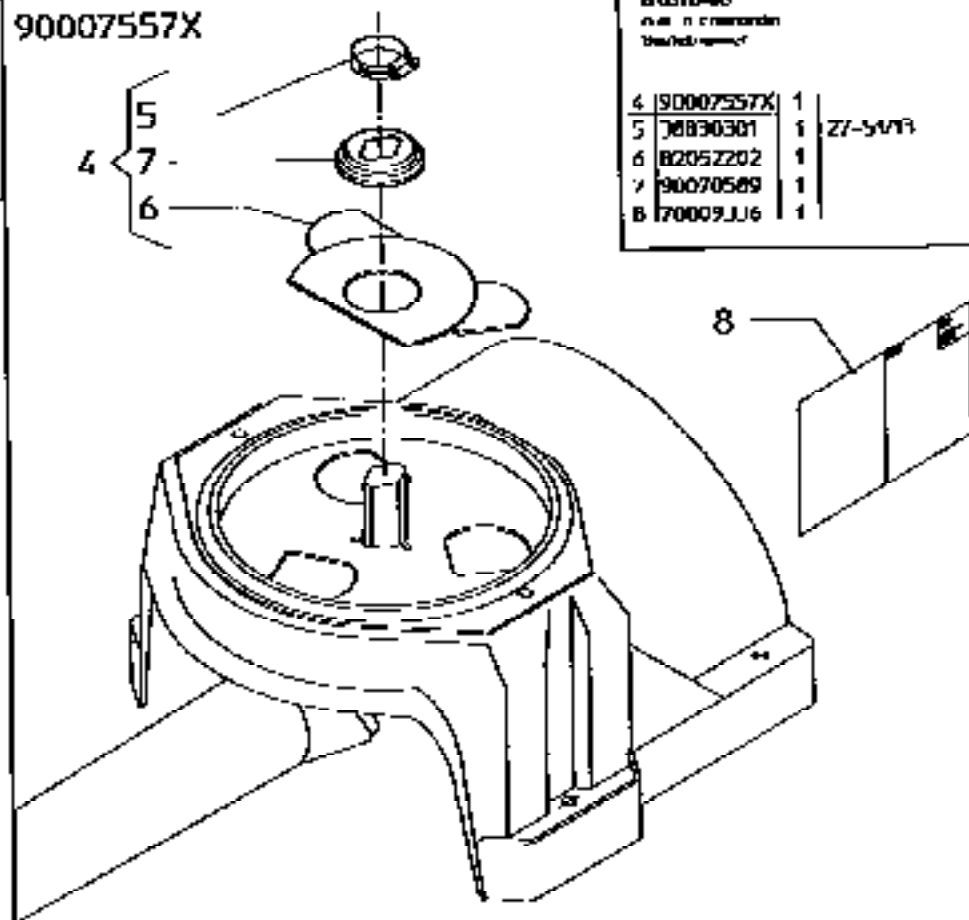
The availability of this accessory is depending on their mention in the local retail price list

- La disponibilité de cet accessoire dépend le pays de commercialisation

- La disponibilidad de estos accesorios, depende del país de comercialización

- Die Verfügbarkeit dieser Zubehorteile ist von ihrer Aufnahme in der gültigen Preisliste für das betreffende Land abhängig.

ACCESSOIRE
90007557X



In de lijst van
toelichting
op de in de lijst van
toelichting

4	90007557X	1	
5	70830301	1	ZF-SVF
6	82052202	1	
7	90070589	1	
8	70009JJ6	1	

- De beschikbaarheid van dit accessoire is afhankelijk van de vermelding in de lokale machine prijslijst

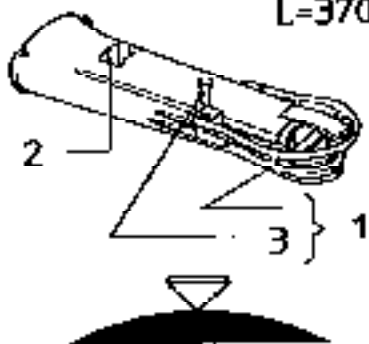
- The availability of this accessory is depending on their mention in the local retail price list

- La disponibilité de cet accessoire dépend le pays de commercialisation

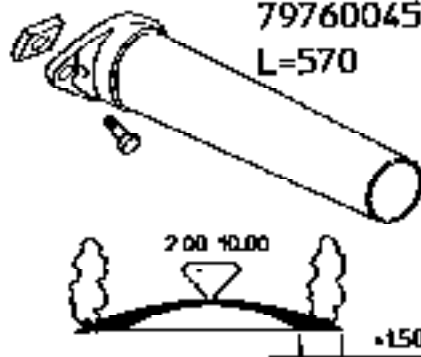
- La disponibilidad de estos accesorios, depende del país de comercialización

- Die Verfügbarkeit dieser Zubehorteile ist von ihrer Aufnahme in der gültigen Preisliste für das betreffende Land abhängig.

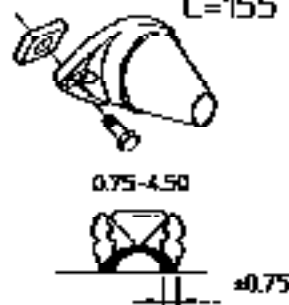
17895160
L=370



ACCESSOIRE
79760045
L=570



ACCESSOIRE
79760042
L=155



Accessories
order number
part. n. construction
length in mm

1	17895160	1	L-370
2	79750026	1	
3	17890580	1	
4	31204340	1	3x40

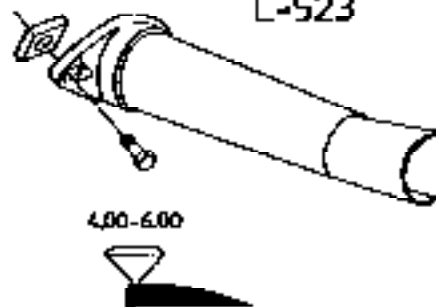
ACCESSOIRES

1	79760045	1	L-570
2	18342235	2	BLB-M12x50MM
3	30797250	2	
4	79760042	1	L-155
5	79760043	1	L-139
6	79760040	1	L-523
7	79760041	1	L-523
8	79760048	1	L-483
9	79750032	1	
10	31204340	2	3x40
11	79760046	1	L-207
12	79760044	1	L-350

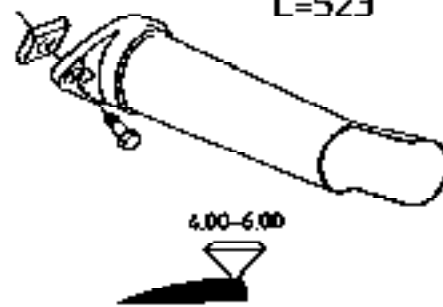
ACCESSOIRE
79760043
L=139



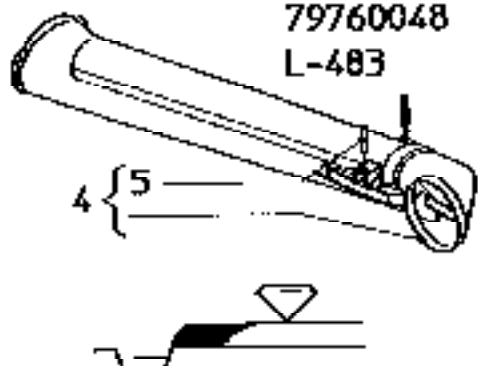
ACCESSOIRE
79760040
L=523
rechis/right/droite/derecha



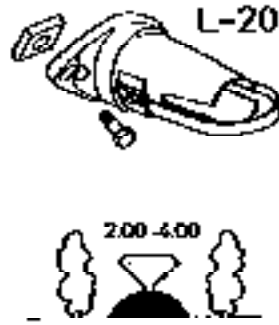
ACCESSOIRE
79760041
L=523
links/left/gauche/zquierda



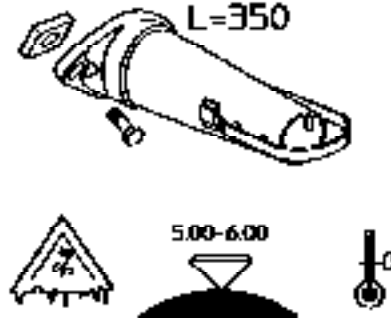
ACCESSOIRE
79760048
L=483



ACCESSOIRE
79760046
L=207

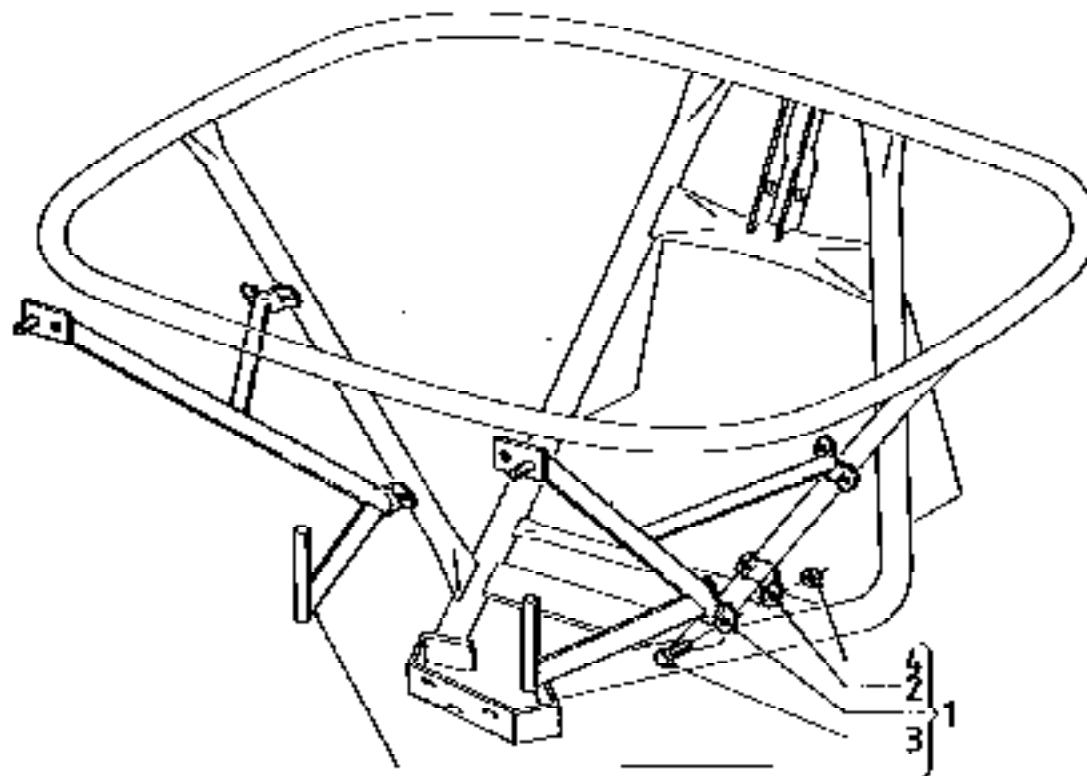


ACCESSOIRE
79760044
L=350



- De beschikbaarheid van dit accessoire is afhankelijk van de versie van de lokale machine prijslijst.
- The availability of this accessory is depending on their version in local retail price list.
- La disponibilité de cet accessoire dépend du pays de commercialisation.
- Die Verfügbarkeit dieses Zubehörs ist von ihrer Ausführung in der gültigen Preisliste für das betreffende Land abhängig.
- La disponibilidad de estos accesorios, depende del país de comercialización.

ACCESSOIRE
79760021



part number
order number
part. # Commercial
Brazilian name

1	79760021	1	
2	19438245	4	
3	30121825	8	M8x25/RVS
4	30125800	8	M8xRVS/nylon

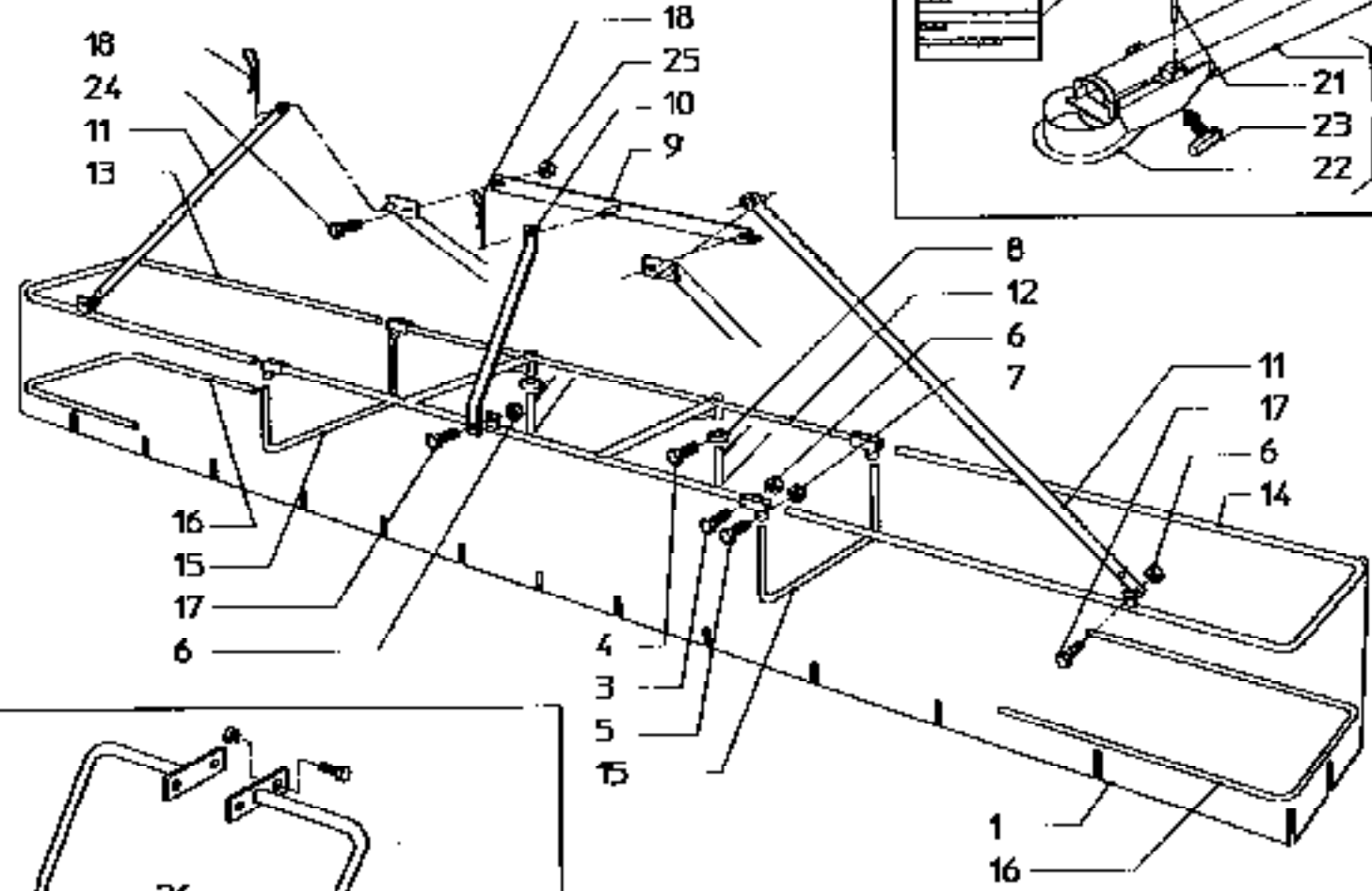
- De beschikbaarheid van dit accessoire is afhankelijk van de versie van de lokale machine prijslijst.
- The availability of this accessory is depending on their mention in local retail pricelist.
- La disponibilité de cet accessoire dépend le pays de commercialisation.
- Die Verfügbarkeit dieser Zubehöreile ist von ihrer Aufnahme in der gültigen Preisliste für das betreffende Land abhängig.
- La disponibilidad de estos accesorios, depende del país de comercialización.

serial number 76115

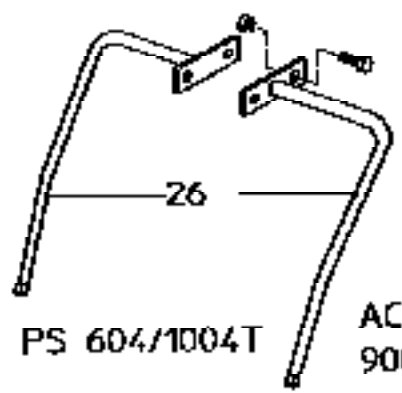
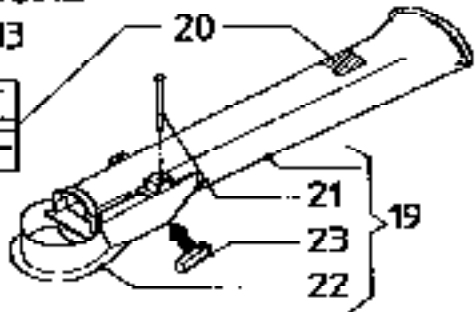
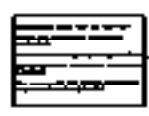
L13

PS 04

ACCESSOIRE
90083256
79760026X



ACCESSOIRE
17895713

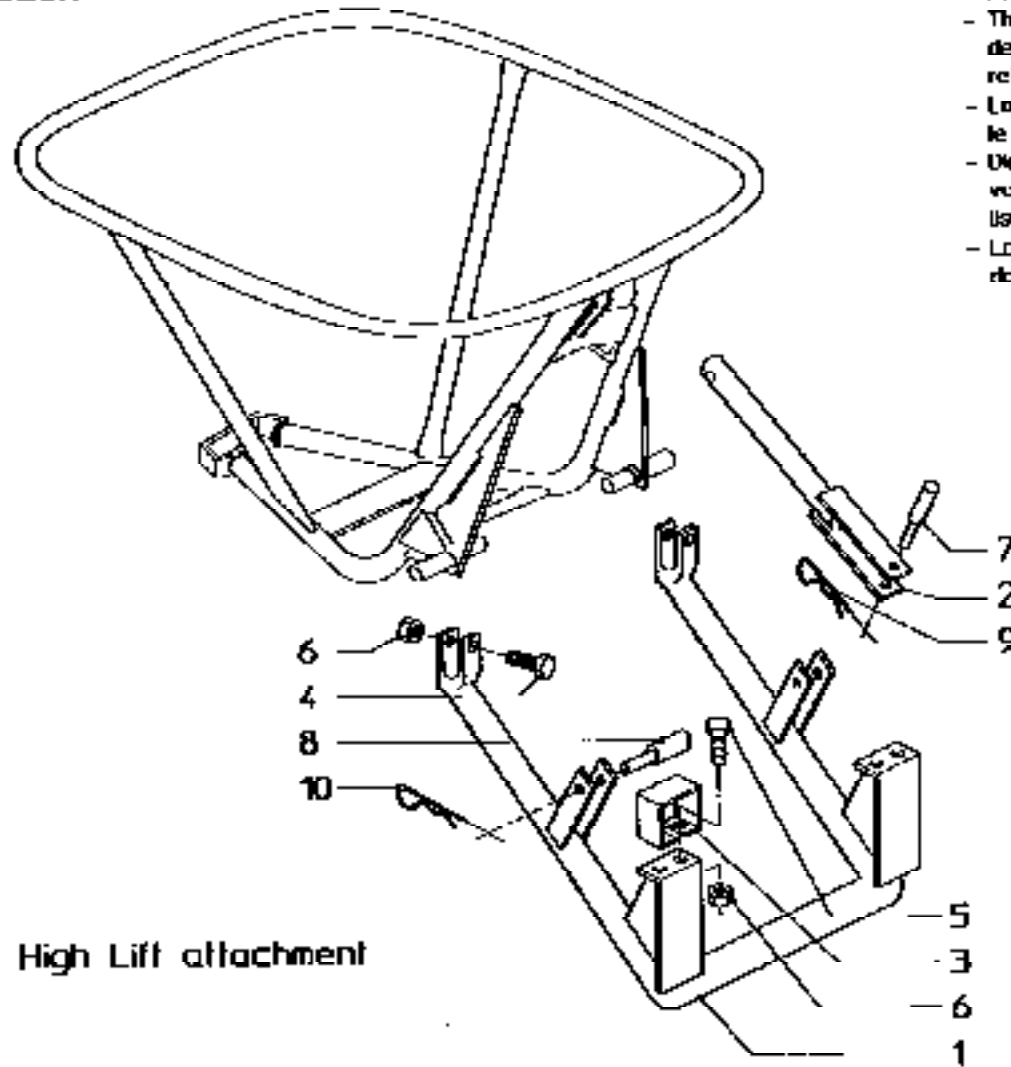


PS 604/1004T
ACCESSOIRE
90007674

1	90017256	1	
3	79760026X	1	
4	30121816	2	M10x50/RVS
5	30170840	4	M8x40/RVS
6	30125100	7	M10/RVS/Nyloc
7	30175800	4	M8/RVS/Nyloc
8	30160250	2	25
9	90015593	1	
10	90067179	1	
11	90015592	2	
12	90015589	1	
13	90015590	1	
14	90015591	1	
15	90052529	2	
16	90052303	2	
17	30121130	3	M10x30/RVS
18	80897193	1	
24	30121230	2	M12x30/RVS
25	30125120	2	M12/RVS/Nyloc
19	17895713	1	
20	17890580	1	
21	30204740	2	3x40
22	90014500	1	
23	90070469	2	
26	90007674	1	PS 604/1004 T

- De beschikbaarheid van dit accessoire is afhankelijk van de versie van de lokale machine prijslijst.
- The availability of this accessory is depending on their mention in local retail price list.
- La disponibilité de cet accessoire dépend le pays de commercialisation.
- Die Verfügbarkeit dieses Zubehörs ist von ihrer Aufnahme in der gültigen Preisliste für das betreffende Land abhängig.
- La disponibilidad de estos accesorios, depende del país de comercialización.

ACCESSOIRE
79760028X



High Lift attachment

- De beschikbaarheid van dit accessoire is afhankelijk van de vermelding in de lokale partiele prijslijst
- The availability of this accessory is depending on their mention in the local retail price list
- La disponibilité de cet accessoire dépend le pays de commercialisation
- Die Verfügbarkeit dieser Zubehorteile ist von ihrer Aufnahme in der gültigen Preisliste für das betreffende Land abhängig.
- La disponibilidad de estos accesorios, depende del país de comercialización

bestellen
gegevens
naam o nummer
Se:Accessoire

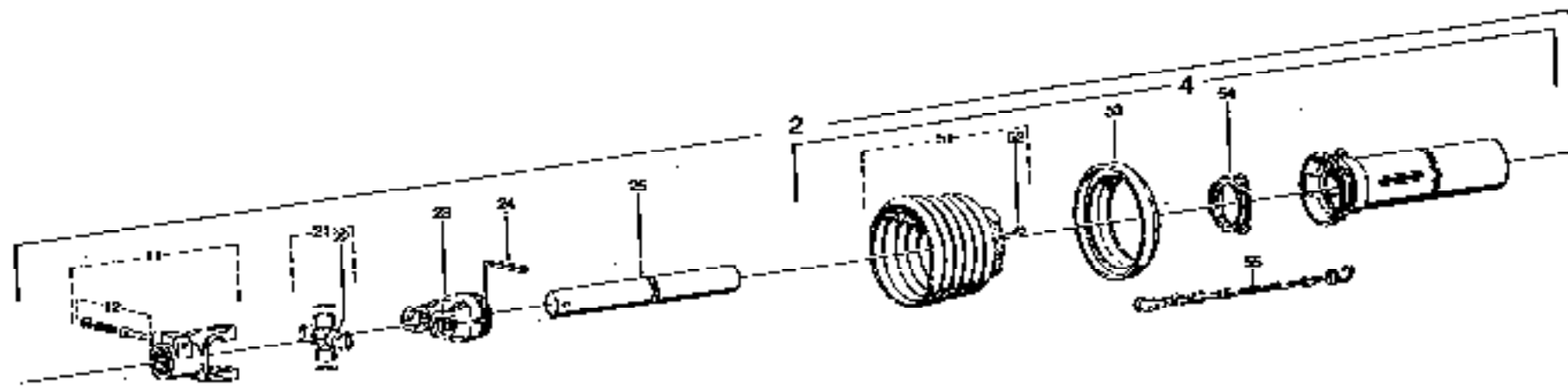
	79760028X		
1	19411324	1	
2	19411325	1	
3	19438759	1	
4	30120170	2	M10x70/RVS
5	30121130	2	M10x30/RVS
6	30125100	4	M10/RVS/Myloc
7	90043838	1	
8	90044058	2	
9	800765799	1	
10	800897393	2	

ACCESSOIRE

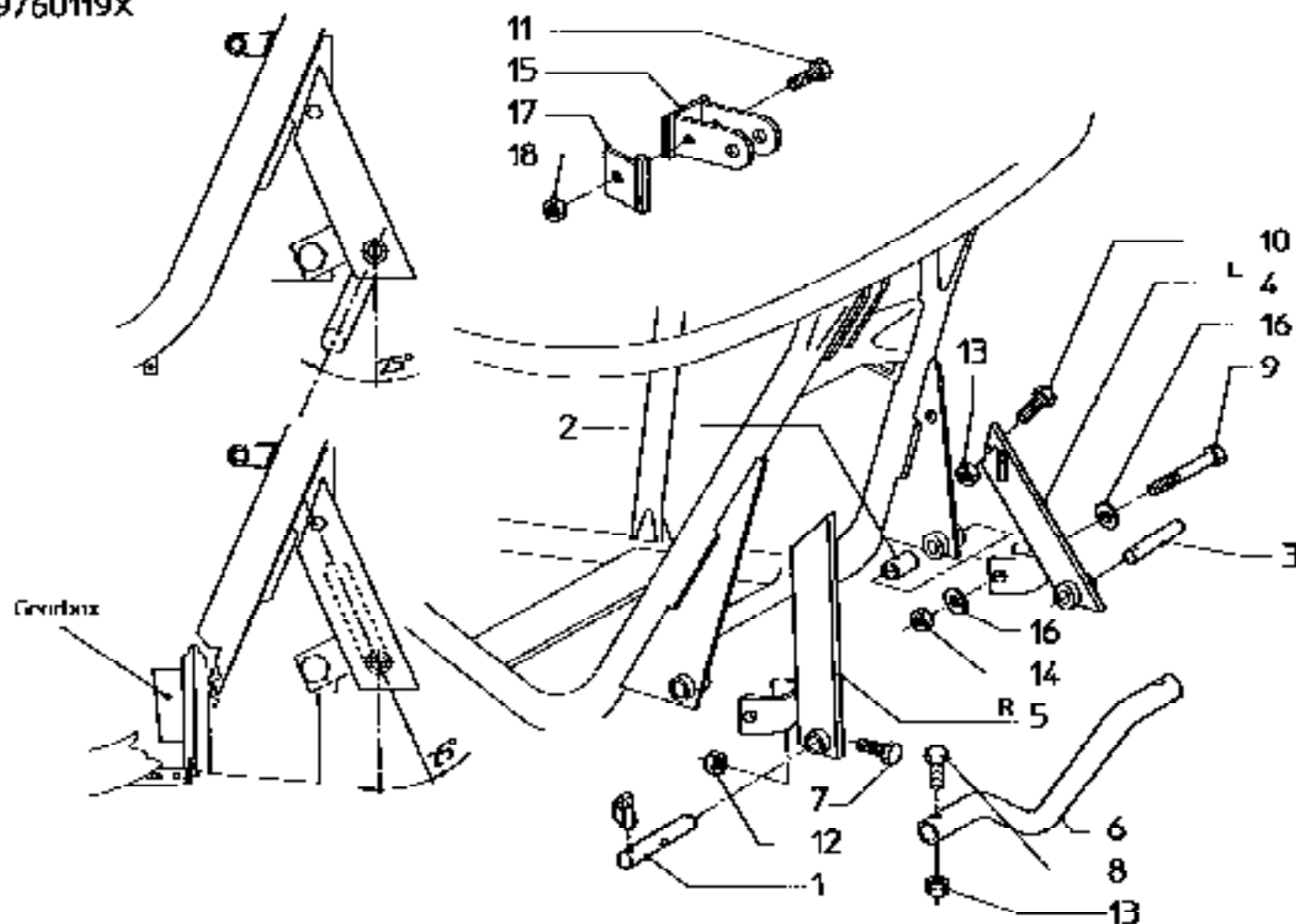
High Lift attachment

- De beschikbaarheid van dit accessoire is afhankelijk van de vermelding in de lokale machine prijslijst
- The availability of this accessory is depending on their mention in the local retail price list
- La disponibilité de cet accessoire dépend le pays de commercialisation
- Die Verfügbarkeit dieser Zubehörlteile ist von ihrer Aufnahme in der gültigen Preisliste für das betreffende Land abhängig.
- La disponibilidad de estos accesorios, depende del país de comercialización

		Wolfschmid
2	375,354	WH2100 5005-1256
4	85,005	SUN03-1161
11	10,10,00	AG2100-1 3/8"60
12	agrafset 101	
21	10,0100	
22	63,27,00	M8x1
27	10,48,00	R62100-000
24	61,04,01	38N1481 8x50
25	05,09,74	000-1220
51	05,05,04	
52	60,15,00	6x10
57	83,10,03	
54	83,09,01	
55	82,36,03	



ACCESSOIRE
79760119X



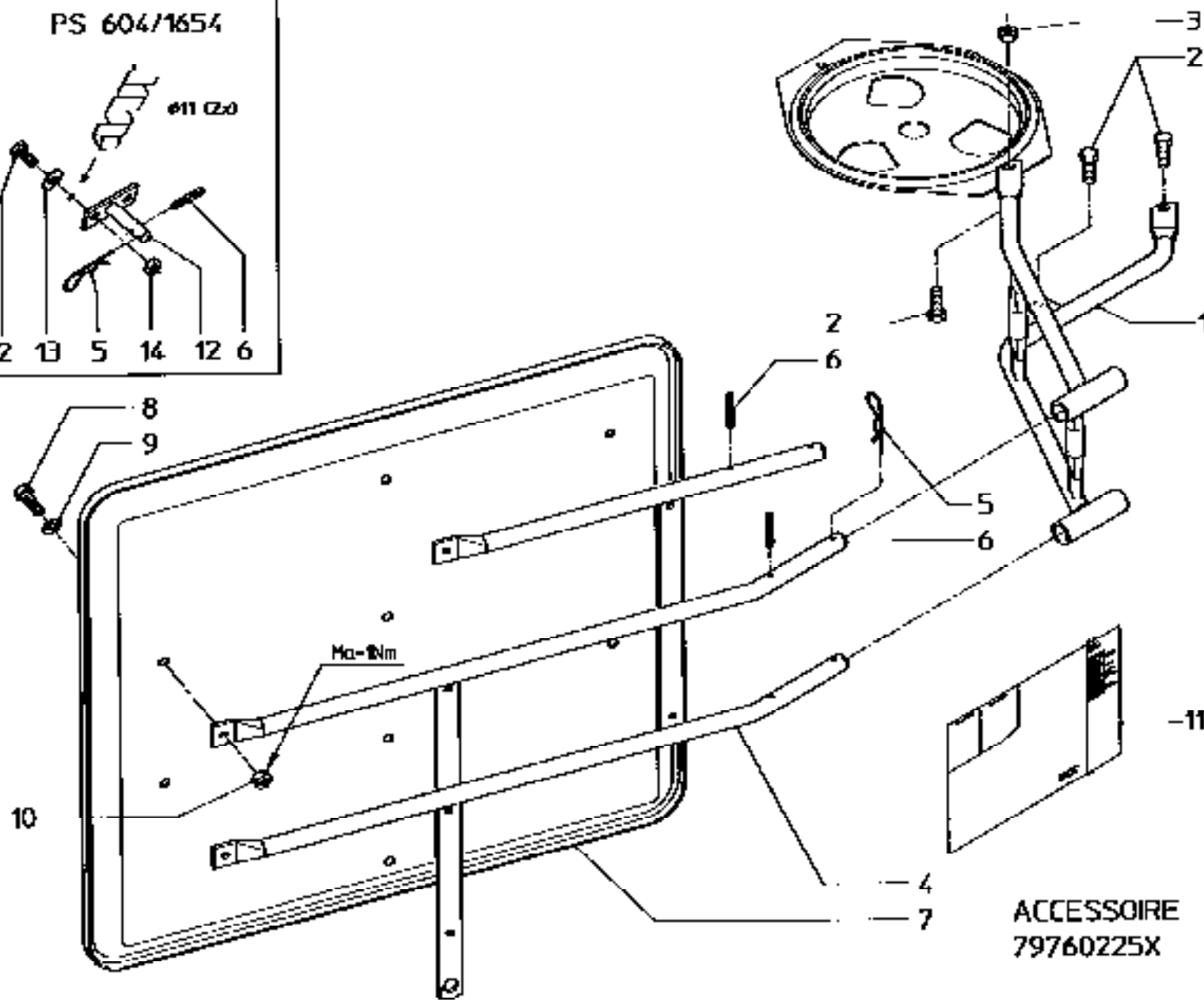
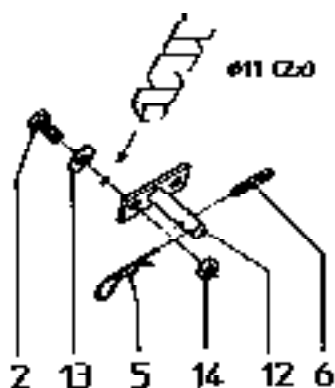
Accessoire
orientations
L et R
Brevets

	79760119X	1	
1	19345607	1	
2	19345622	2	
3	19345667	1	
4	19413339	1	L
5	19413340	1	R
6	19445621	1	
7	30120150	1	M12x40/HVS
8	30120250	2	M12x50/RVS
9	30120421	2	M16x100/RVS
10	30121235	2	M12x35/RVS
11	30121240	2	M12x40/RVS
12	30125100	1	M10/RVS/Nyloc
13	30125120	4	M12/RVS/Nyloc
14	30125400	2	M16/RVS/Nyloc
15	90015440	1	
16	90040077	4	
17	B2175694	2	
18	30125120	2	M12/RVS/Nyloc

- De beschikbaarheid van dit accessoire is afhankelijk van de voorradig in de lokale markt prijzigt.
- The availability of this accessory is depending on their mention in local retail price list.
- La disponibilité de cet accessoire dépend le pays de commercialisation.
- Die Verfügbarkeit dieser Zubehöre ist von ihrer Aufnahme in der gültigen Preisliste für das betreffende Land abhängig.
- La disponibilidad de estos accesorios, depende del país de comercialización.

PS 604/1654

Ø11 (2x)



part number
quantity
unit of measure
description

79760225X	1	
1	81202086	1
2	30101025	5
3	30596010	1
4	81517786	1
5	80897393	2
6	30103636	4
7	81516976	1
8	30121820	8
9	30167800	8
10	30125800	8
11	70009202	1
12	81470486	1
13	30163100	2
14	30125100	2

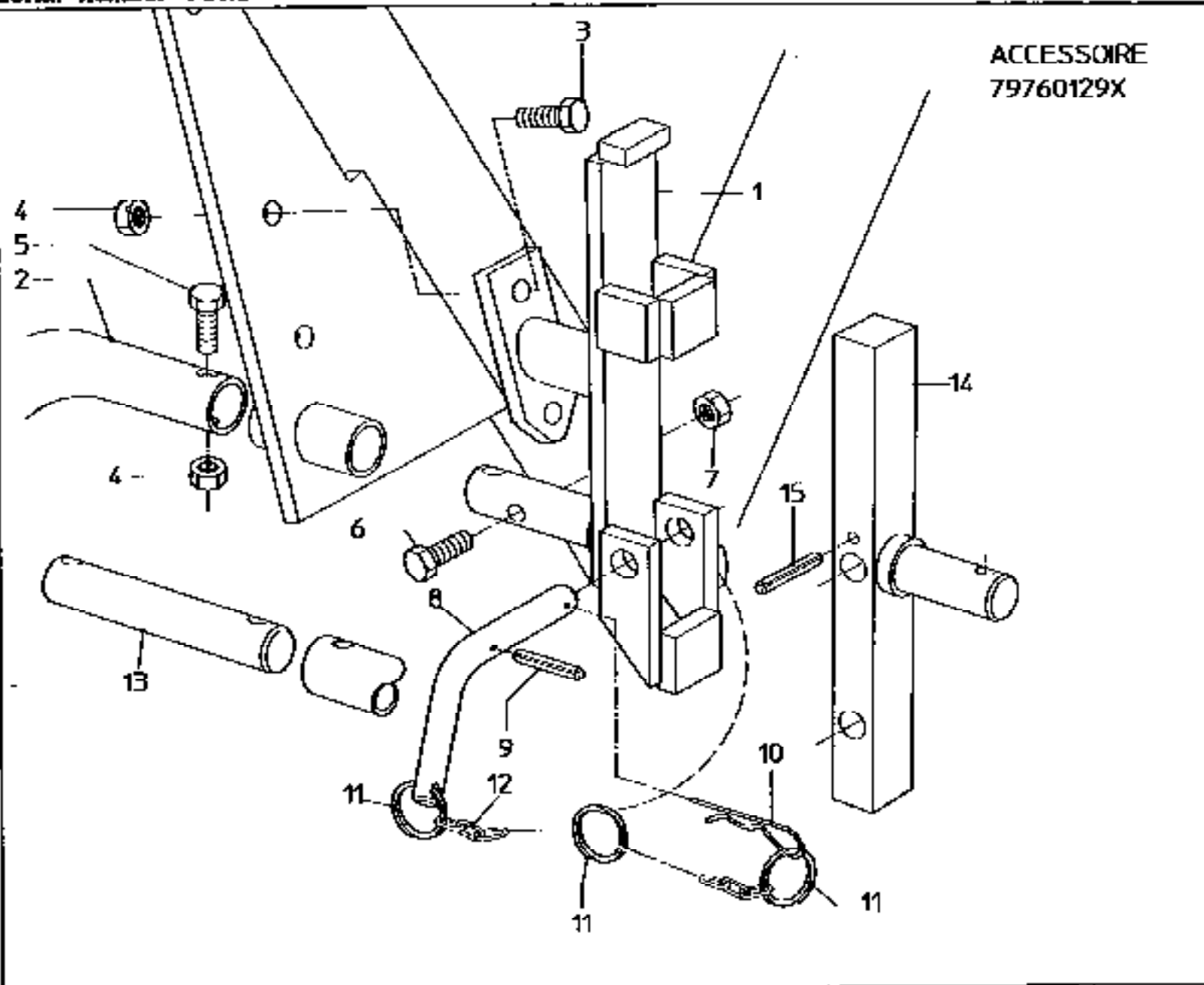
ACCESSOIRE
79760225X

serial number 76115

M1

PS 04

ACCESSOIRE
79760129X

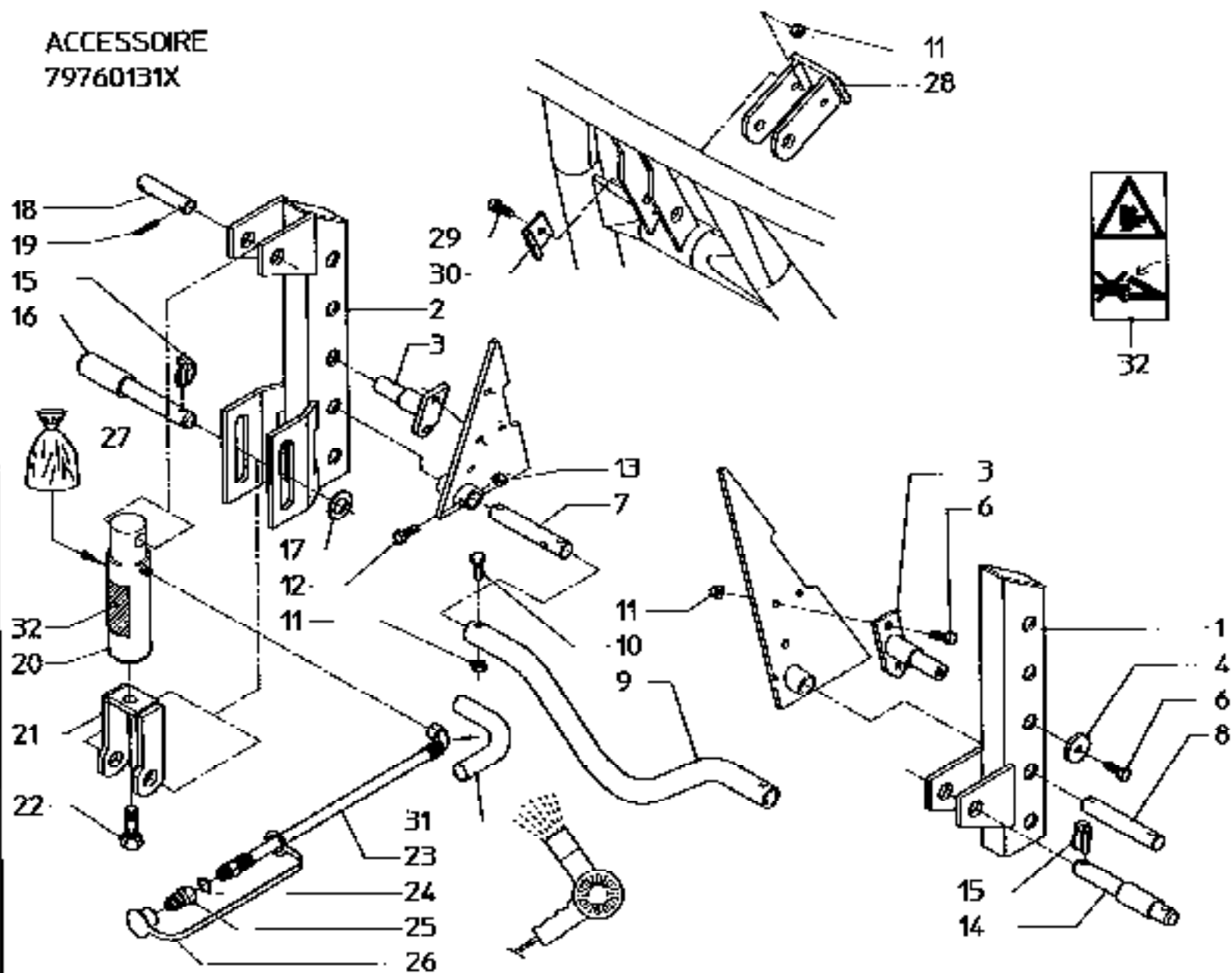


les dimensions
sont en millimètres
sauf indication
contraire

79760129X		
1	00912594	1
2	19440671	1
3	30121235	2
4	31171070	4
5	30120250	2
6	30120150	1
7	30125100	1
8	111917794	1
9	30103530	1
10	00788093	1
11	00788302	3
12	00788102	1
13	19345667	1
14	00912694	1
15	30101631	1

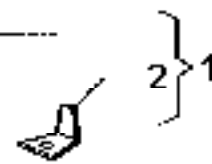
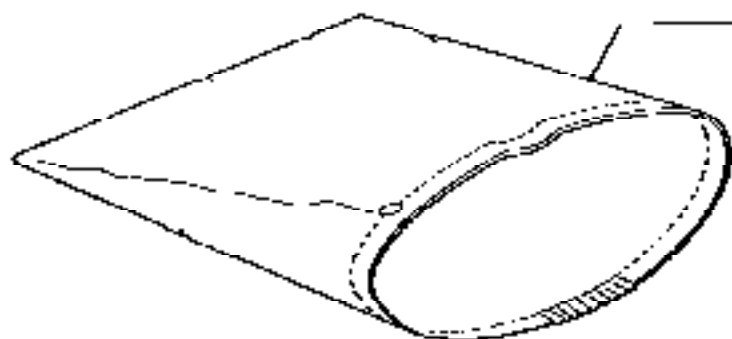
M12x35/RVS
M12/RVS/Nyloc
M12x50/RVS
M10x50/RVS
M10/RVS/Nyloc
5x30/RVS
L-Z24
6x50/RVS

ACCESSOIRE
79760131X



Les références
originales
sont en L-04-0103
D'accéder à

79760131X	1	
00813894	1	
00834174	1	
00912294	2	
00856294	2	
30121235	6	M12x35/RVS
19345607	1	
19345667	1	
19445671	1	
30120250	2	M10x50/RVS
30125120	8	M12/RVS/Nyloc
30120150	1	M10x50/RVS
30125100	1	M10/RVS/Nyloc
0056501	1	
00765193	2	
00812094	1	
19456725	1	
00834994	1	
30103840	2	0x40/RVS
00812594	1	
00834894	1	
30121910	1	M12x40/RVS
00835278	1	1/4" L-2000mm
31419201	1	AZ1026x15
38854081	1	5/2"
38854581	1	1/2"
00835678	1	Sealing kit
90015440	1	
10121040	2	M12x40/RVS
02075694	7	
11504678	1	L=140mm
TR2059	1	

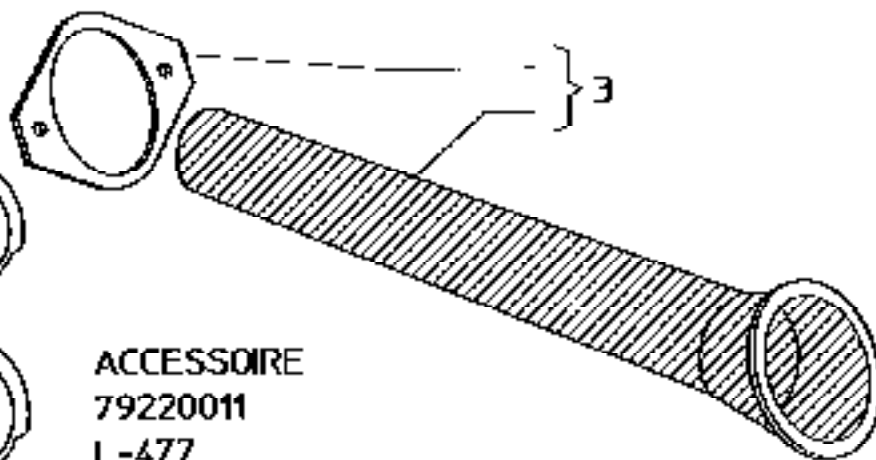
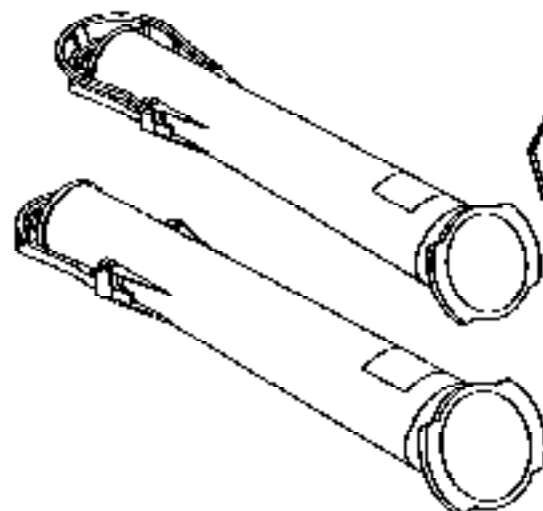
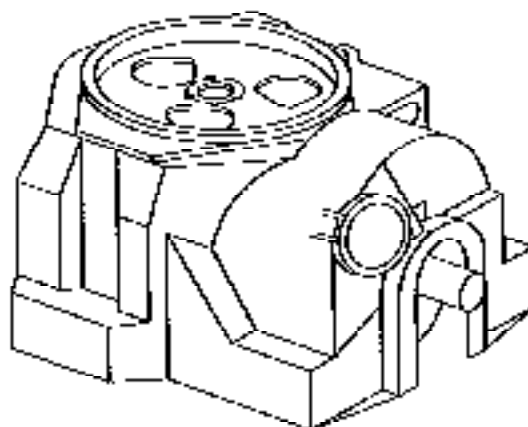


Информация
о заказе
по каталогу
запчасти

1	79760061	1
2	19340450	2

- De beschikbaarheid van dit accessoire is afhankelijk van de versie van de lokale machine prijslijst.
- The availability of this accessory is depending on their version in local retail price list.
- La disponibilité de cet accessoire dépend le pays de commercialisation.
- Die Verfügbarkeit dieser Zubehörteile ist von ihrer Auflage in der gültigen Preisliste für das betreffende Land abhängig.
- La disponibilidad de estos accesorios, depende del país de comercialización.

ACCESSOIRE
79760061



Информация
о заказе
по каталогу
запчасти

3	79220011	1	L-477
---	----------	---	-------

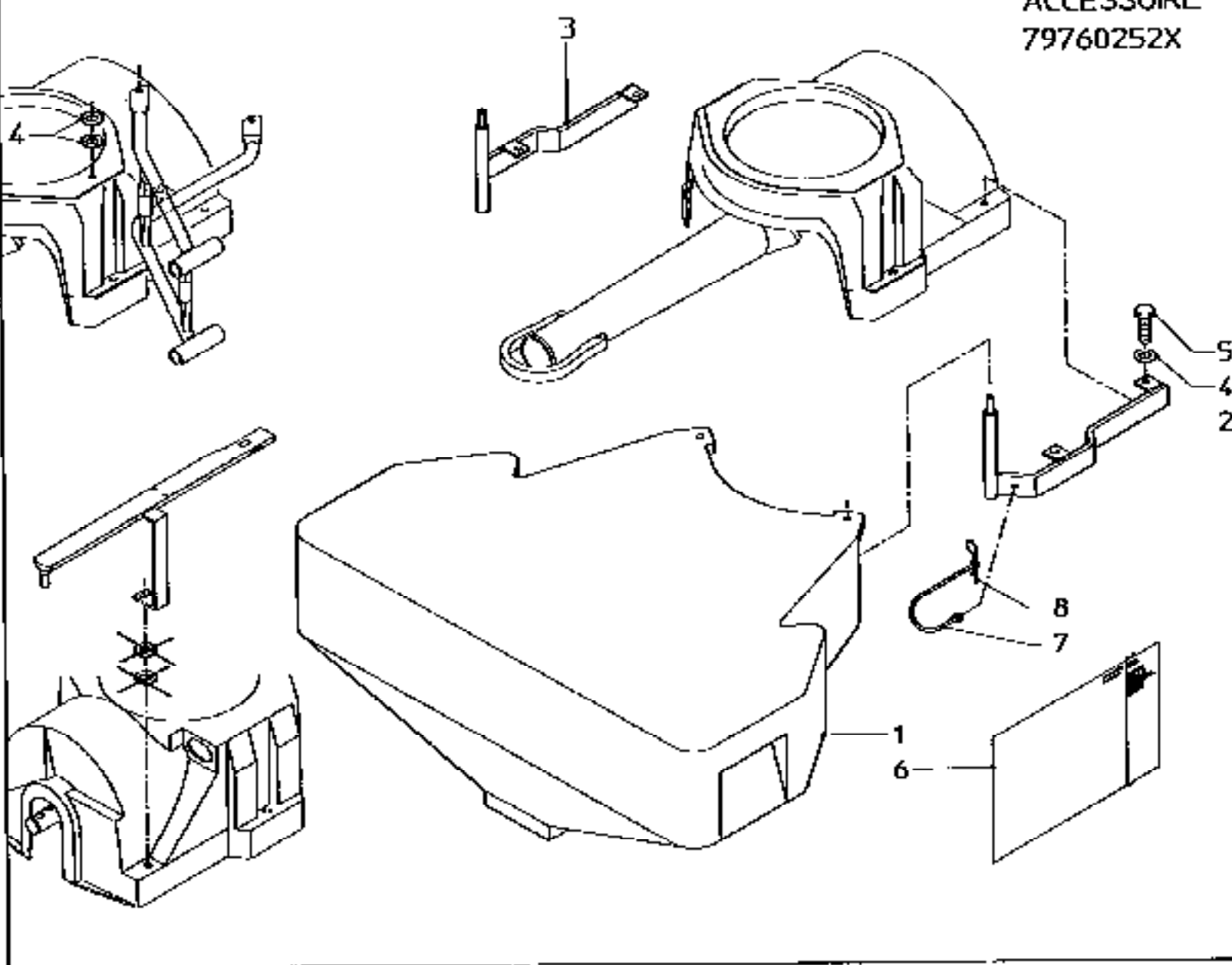
- De beschikbaarheid van dit accessoire is afhankelijk van de versie van de lokale machine prijslijst.
- The availability of this accessory is depending on their version in local retail price list.
- La disponibilité de cet accessoire dépend le pays de commercialisation.
- Die Verfügbarkeit dieser Zubehörteile ist von ihrer Auflage in der gültigen Preisliste für das betreffende Land abhängig.
- La disponibilidad de estos accesorios, depende del país de comercialización.

ACCESSOIRE
79220011
L-477

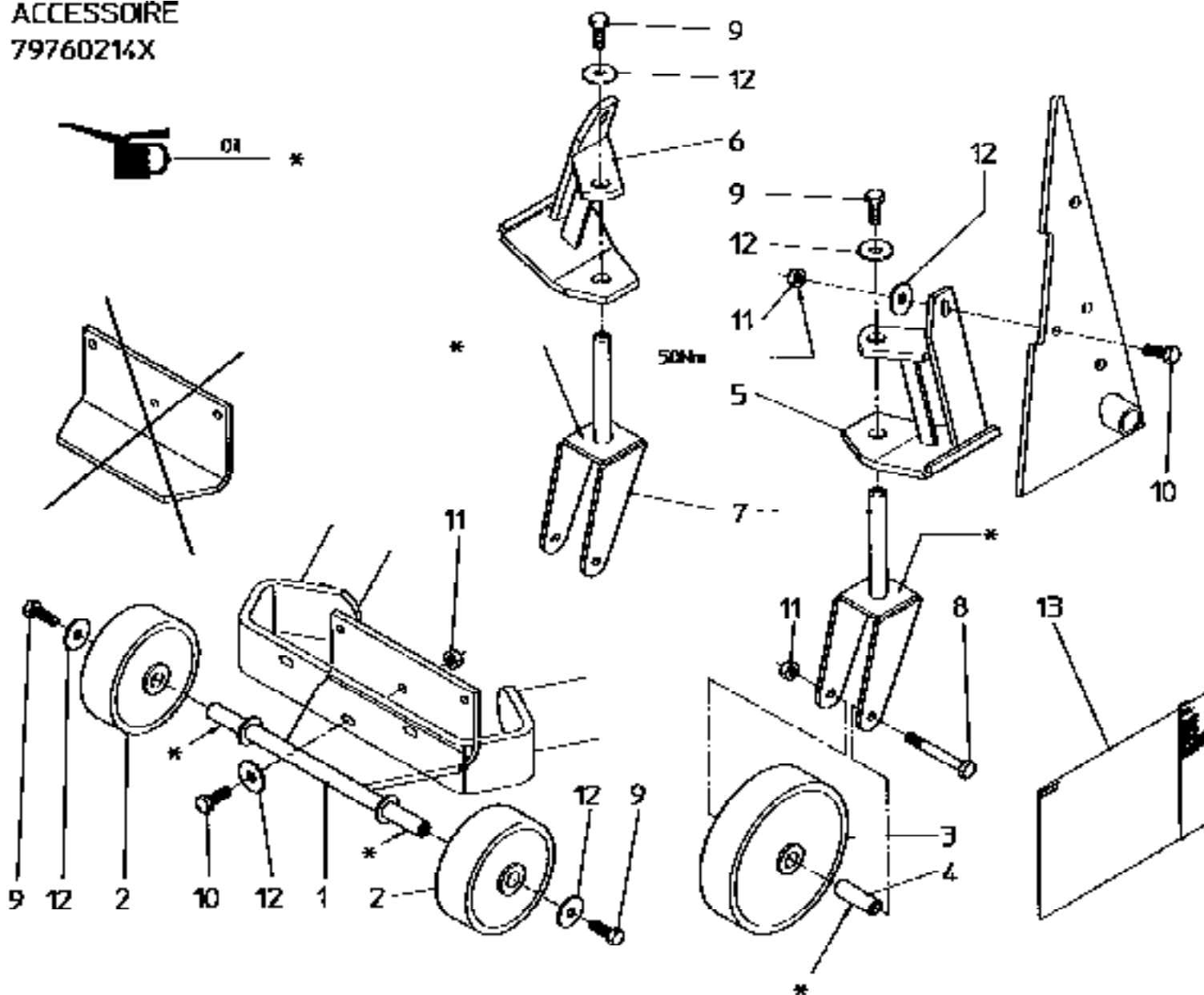
ACCESSOIRE
79760252X

Accessoire
79760252X
Accessoire
79760252X

79760252X	1	
1 B1595878	1	
2 B0540794	1	R
3 B2540684	1	I
4 B011100	6	10x30/RVS
5 B012190	4	M10x30/RVS
6 70009158	1	
7 B0870178	2	
8 B1082102	2	



ACCESSOIRE
79760214X



part number
order number
name of component
Description

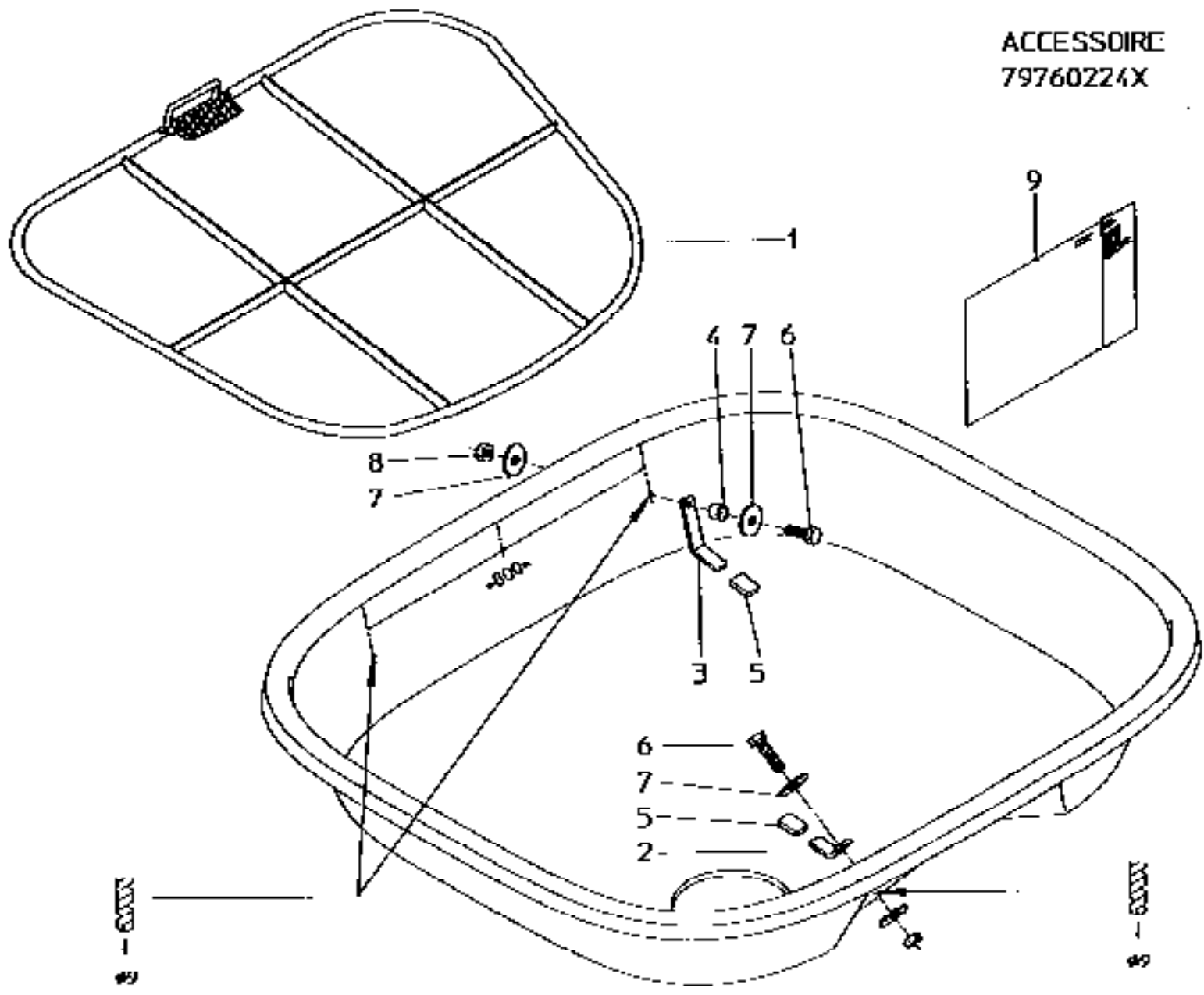
	79760214X	
1	B1380786	1
2	B1380870	2
3	B1394678	2
4	B1407486	2
5	B1403086	1
6	B1403186	1
7	B1407286	2
8	30120160	2
9	30121120	4
10	30121135	5
11	30125100	7
12	30163100	9
13	70009103	1

ACCESSOIRE
79760224X

postnummer
undernummer
nummer nummer
bestellnummer

79760224X	1
1 B151094	1
2 B151094	1
3 B151094	2
4 B151002	2
5 B151078	3
6 30121030	3
7 30163000	6
8 30125800	3
9 70009117	1

MR/3000RVS
AB,4/RVS
MR/RVS/Nylon



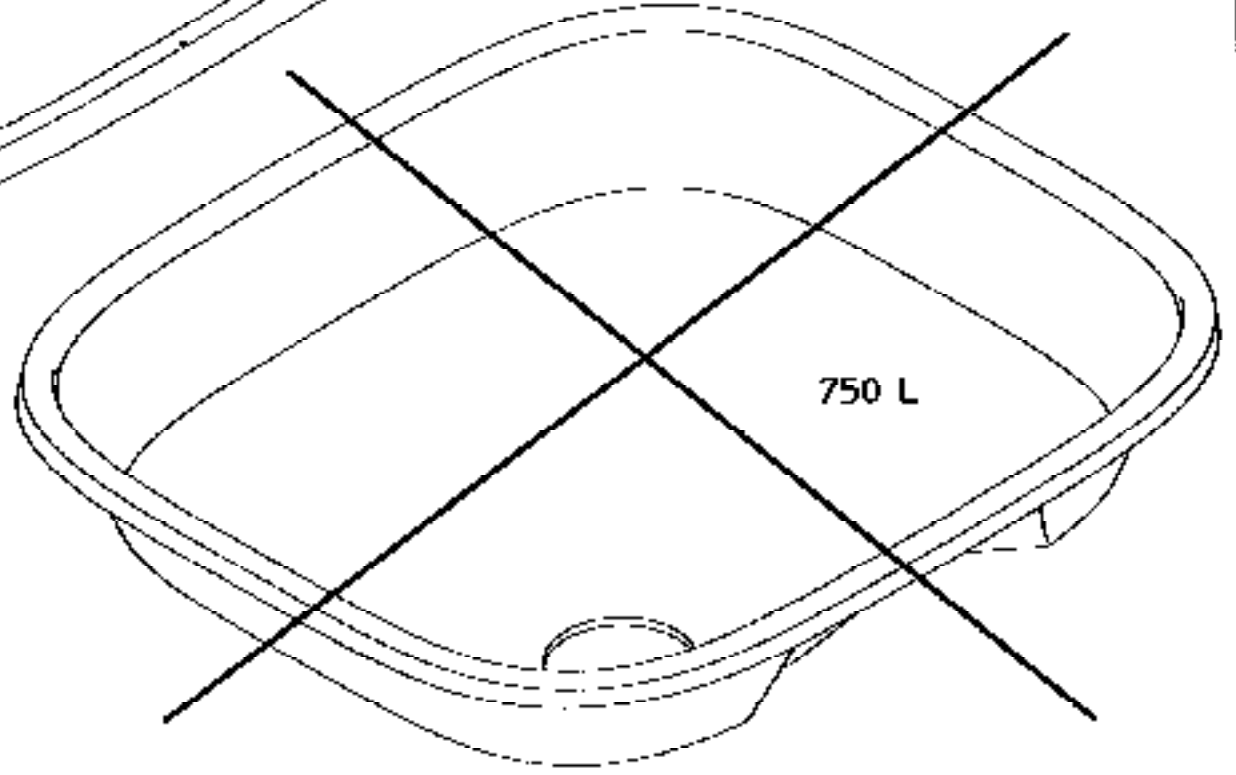
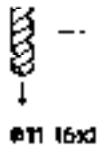
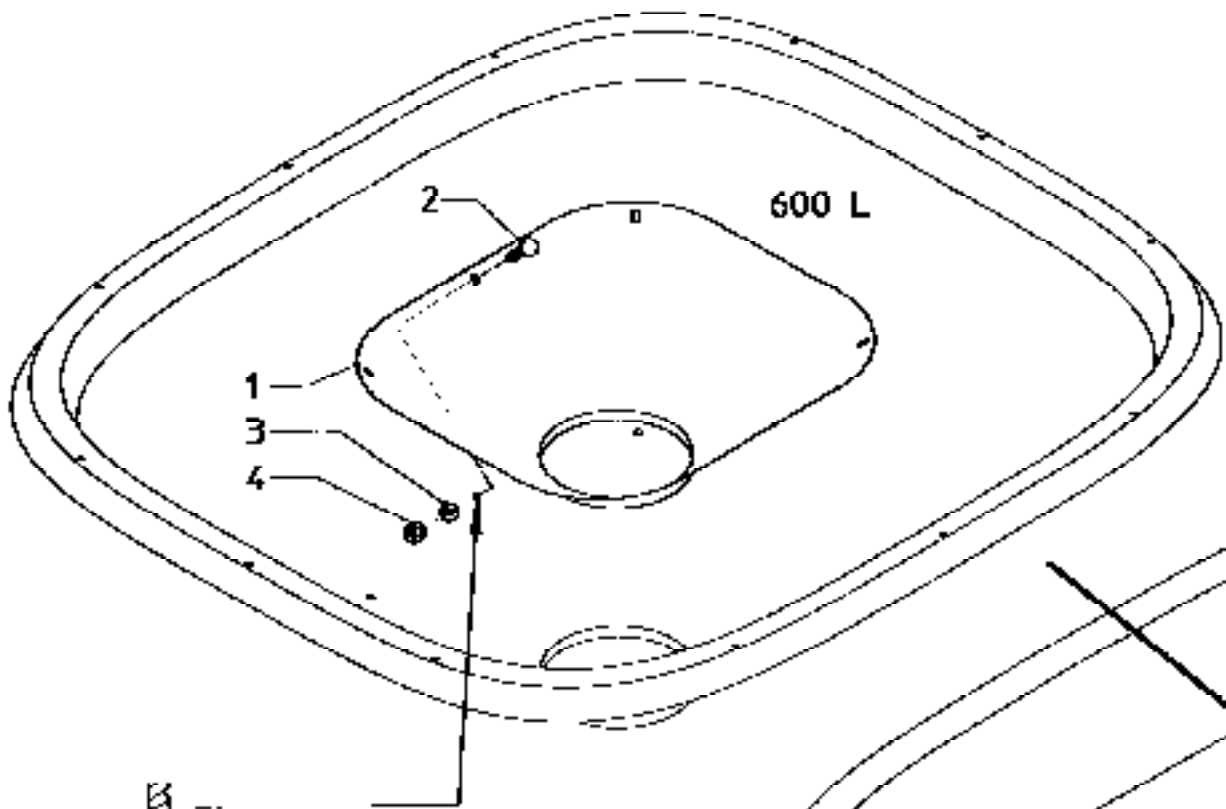
NYLON - 6

NYLON - 6

ACCESSOIRE
79760217X

Lesichronisch
nummer
mit 10 Lumen
Rechtsweg

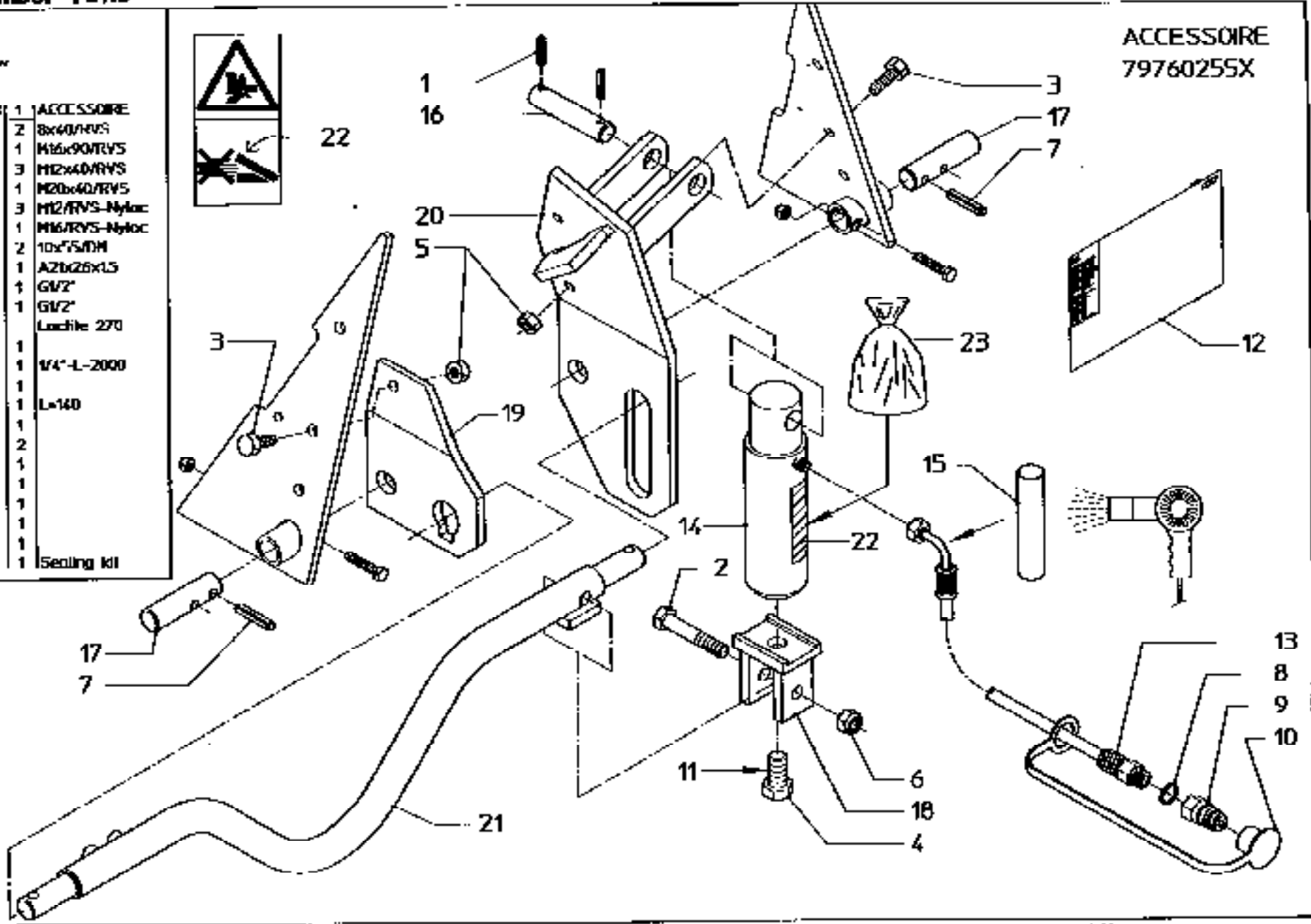
79760217X		1
1	87196402	1
2	30117120	6 PRO/20/RYS
3	30118100	6 10,5/RYS
4	30125100	6 PRO/RYS/Nylac



ACCESSOIRE
79760255X

Part number
Accessories
Accessories
Accessories

79760255X	1	ACCESSOIRE
30903840	2	8x40/RVS
30120490	1	M16x90/RVS
30121240	3	M12x40/RVS
30121910	1	M20x40/RVS
30125120	3	M12/RVS-Nylloc
30175400	1	M16/RVS-Nylloc
30895155	2	10x75/DM
31419201	1	A21x26x1,5
38854081	1	GV2
78854581	1	GV2
	11	Loctite 270
70009360	1	
80835278	1	1/4"-L-2000
80835594	1	
81504578	1	L=140
81608474	1	
82785693	2	
82285994	1	
82786094	1	
82286494	1	
82286794	1	
TR2059	1	
80835678	1	Sealing kit



NUMERICAL INDEX / NUMMERS-VERZEKCHNIS / INDEX NUMERIQUE / NUMERIEKE INDEX / INDICE DE NUMEROS

1 PS604/1654

Part no.	Page: 01	Part no.	Page: 02	Part no.	Page: 03	Part no.	Page: 04	Part no.	Page: 05
Teil nr.	Seite	Teil-nr.	Seite	Teil-nr.	Seite	Teil-nr.	Seite	Teil-nr.	Seite
No. de ref.	Page	No. de ref.	Page	No. de ref.	Page	No. de ref.	Page	No. de ref.	Page
Onderd. nr.	Pagina	Onderd. nr.	Pagina	Onderd. nr.	Pagina	Onderd. nr.	Pagina	Onderd. nr.	Pagina
Nom. de pza	Pagina	Nom. de pza	Pagina	Nom. de pza	Pagina	Nom. de pza	Pagina	Nom. de pza	Pagina
05.09.74	C05	19345667	M01	30120150	L15	30121910	M08	30163800	M08
10.01.00	C05	19345667	M02	30120150	M01	30122216	L09	30270860	C01
10.10.00	C05	19410867	L06	30120150	M02	30125100	L01	30297250	L11
10.48.00	C05	19410868	L06	30120170	L14	30125100	L02	30393410	C01
10230117	L08	19411324	L14	30120190	M05	30125100	L05	30575800	C01
17870159	L04	19411325	L14	30120250	L05	30125100	L07	30598010	L16
17880642	L07	19413339	L16	30120250	L15	30125100	L13	30853140	L02
17883759	L04	19413340	L15	30120250	M01	30125100	L14	30853850	C01
17883759	L09	19438245	L12	30120250	M02	30125100	L15	30863832	L06
17890553	C01	19438759	L14	30120421	L15	30125100	L16	30895155	M08
17890554	C01	19438793	L07	30120490	M08	30125100	M01	31060250	L13
17890580	L08	19445621	L05	30120810	L13	30125100	M02	31204340	L08
17890580	L11	19445621	L15	30121120	M05	30125100	M05	31204340	L11
17890580	L13	19445621	M01	30121125	L07	30125100	M07	31204340	L13
17890587	C16	19445621	M02	30121125	L16	30125120	L01	31419016	L07
17890747	C16	19456501	M02	30121130	L13	30125120	L05	31419201	M02
17890748	C16	19456725	M07	30121130	L14	30125120	L13	31419201	M08
17890749	C16	30103530	M01	30121130	M09	30125120	L15	31419900	L07
17890750	C16	30103636	L16	30121135	L07	30125120	M01	375354	C05
17890751	C16	30103650	M01	30121135	M05	30125120	M02	38820161	L07
17890752	C16	30103840	M02	30121150	L02	30125120	M08	38830301	L10
17890755	C16	30103840	M08	30121150	L07	30125400	L10	38854081	L07
17890756	C16	30107125	L04	30121230	L13	30125400	M08	38854081	M02
17890757	C16	30107125	L09	30121235	L01	30125600	L02	38854081	M08
17890758	C16	30111100	L04	30121235	L15	30125600	L06	38854581	L07
17890818	C16	30111100	L09	30121235	M01	30125800	L02	38854581	M02
17890823	C16	30111100	M04	30121235	M02	30125800	L12	38854581	M08
17895160	L11	30111100	M07	30121240	L15	30125800	L13	41702845	C01
17895713	L13	30111250	L01	30121240	M02	30125800	L16	41702899	L01
17896041	L08	30111250	L07	30121240	M08	30125800	M06	46115142	C01
19340450	M03	30111600	L02	30121625	L06	30127510	L02	46116138	C01
19342235	L11	30111800	L02	30121816	L13	30161100	L04	46120054	C01
19345607	L05	30113655	L02	30121820	L02	30161100	L09	46221001	C01
19345607	L15	30113812	L02	30121820	L16	30163100	L02	46221110	C01
19345607	M02	30119120	M07	30121825	L02	30163100	L07	46222100	C01
19345622	L15	30120150	L01	30121825	L12	30163100	L16	46222301	C01
19345667	L05	30120150	L05	30121830	M06	30163100	M05	46223121	C01
19345667	L15	30120150	L13	30121910	M02	30163800	L16	46223221	C01

NUMERICAL INDEX / NUMMERS-VERZEICHNIS / INDEX NUMERIQUE / NUMERIEKE INDEX / INDICE DE NUMEROS

1 PS604/1654

Part no.	Page: 06	Part no.	Page: 07	Part no.	Page: 08	Part no.	Page: 09	Part no.	Page: 10
Teil nr.	Selle	Teil-nr.	Selle	Teil-nr.	Selle	Teil-nr.	Selle	Teil-nr.	Selle
No. de ref.	Page	No. de ref.	Page	No. de ref.	Page	No. de ref.	Page	No. de ref.	Page
Onderd. nr.	Pagina	Onderd. nr.	Pagina	Onderd. nr.	Pagina	Onderd. nr.	Pagina	Onderd. nr.	Pagina
Nom. de pza	Pagina	Nom. de pza	Pagina	Nom. de pza	Pagina	Nom. de pza	Pagina	Nom. de pza	Pagina
46224130	C01	79760021	L12	90007674	L13	AGRAMKI 101	C05	R1314494	L01
46224132	C01	79760026	L13	90007711	L07	B0765193	L01	R1375278	L08
46292616	C01	79760028	L14	90009955	L09	B0765193	M02	D1378274	C16
46292900	C01	79760040	L11	90009956	L09	B0765393	L01	B1380786	M05
46292901	C01	79760041	L11	90009957	L09	B0765303	L14	H1380878	M05
46301133	C01	79760042	L11	90009965	L09	B0788093	M01	D1384478	L02
46301212	C01	79760043	L11	90014500	L13	H0788102	M01	B1394670	M05
46301312	C01	79760044	L11	90015440	L15	B0788302	M01	H1402486	M05
46301351	C01	79760045	L11	90015440	M02	B0833894	M02	B1403086	M05
46301385	C01	79760046	L11	90015509	L13	B0834194	M02	B1403186	M05
46301455	C01	79760048	L11	90015550	L13	B0834894	M02	B1407286	M05
46305051	C01	79760061	M03	90015591	L13	B0834994	M02	D1463286	L02
46311056	C01	79760073	L03	90015592	L13	B0835094	M02	H1470486	L16
46312058	C01	79760074	L03	90015593	L13	H0835278	M02	H1482074	C16
60.15.00	C05	79760117	L04	90036185	L10	D0835278	M08	B1482174	C16
61.04.01	C05	79760117	L05	90040077	L15	B0835594	M02	H1482274	C16
63.27.00	C05	79760118	L05	90041080	L07	H0835678	M02	H1482374	C16
70003647	L07	79760119	L15	90043838	L01	B0835678	M08	B1482474	C16
70006969	L02	79760129	M01	90044838	L14	B0858294	M02	H1482574	C16
70009103	M05	79760131	M02	90044058	L14	H0870178	L01	B1482674	C16
70009117	M06	79760201	L02	90052303	L13	B0870178	M04	B1482774	C16
70009158	M04	79760204	L01	90052529	L13	H0897393	L13	B1504678	M02
70009202	L16	79760205	L01	90061008	L03	B0897393	L14	B1504678	M08
70009336	L10	79760214	M05	90062379	L13	B0897393	L16	B1511094	M06
70009360	M08	79760217	M07	90070437	L06	H0903374	C16	B1511694	M06
79220011	M03	79760220	L08	90070469	L13	H0912294	M02	H1511794	M06
79220019	L06	79760224	M06	90070519	L03	H0912504	M01	D1511802	M06
79750023	L06	79760225	L16	90070529	L04	B0912694	M01	B1511978	M06
79750026	L11	79760242	L02	90070570	L04	B0912794	M01	H1514978	L16
79750027	L07	79760252	M04	90070589	L10	H1082102	M04	H1517786	L16
79750032	L11	79760255	M08	90070596	L09	D1165974	C16	B1547093	L01
79750037	L07	82.36.03	C05	90070768	L04	D1202086	L16	B1547386	L02
79750039	L08	83.09.01	C05	90083256	L13	H1306093	L07	H1547386	L02
79750040	L08	83.10.03	C05	90083444	L07	H1310474	L03	B1547486	L02
79750042	L07	85.005	C05	90090919	L06	B1360586	L02	B1553686	L02
79750043	L06	85.05.06	C05	97871193	L03	H1362794	L07	H1595878	M04
79750045	L06	90007557	L10	98640851	L02	B1368702	L02	B1602474	C16
79760020	L09	90007611	L10	99417021	L10	B1373606	L02	H1608494	M08

NUMERICAL INDEX / NUMMERN-VERZEICHNIS / INDEX NUMÉRIQUE / NUMERIEKE INDEX / INDICE DE NUMEROS

1 PS604/1654

Parl. no.	Page: 11
Tafel-nr.	Seite
No. de ref.	Page
Onderd. nr.	Pagina
Num. de pza	Pagina
B1644874	C16
B1781778	L02
H1781878	L02
B2052202	L10
B2094774	C16
H2175694	L15
H2175694	M02
B2196402	M07
B2285693	M08
B2285994	M00
B2286094	M08
B2286494	M08
B2286794	M08
H2540694	M04
B2540794	M04
H835594	M08
TR1010	C16
TR2005	C16
TR2011	C16
TR2015	C16
TR2023	C16
TR2059	M02
TR2059	M08





Spare parts list
Essentieellijste
Onderdelenlijst
Liste de pièces de rechange
Lista de piezas de recambio
Reservdelar lista

KVERNELAND NIEUW-VEENEP B.V.
Hoofdweg 1276
NL-2153 IR Nieuw-Veenep
The Netherlands

Prod. series nr 76115
Vanaf produkt ident.nr (PIN)
Effective from ident.nr (PIN)
Giltig ab Prod. nr (PIN)
A partir de no d'ident. du produit (PIN)
A partir del num. ident. del producto (PIN)
Giltigede fr.o.m. ident.nr (PIN)
01001

70.008.14