



MANUEL DE L'OPÉRATEUR & MANUEL DE PIÈCES



Remorques à bascule **Modèles**

P-503

P-503H

Copyright © Les Machineries Pronovost Inc., 1999

Tous droits réservés.
Imprimé au Canada.

TABLE DES MATIÈRES

Section	Sujet	Page
1	Introduction	5
2	Sécurité	6
	Sécurité générale	6
	Sécurité à l'opération	6
	Sécurité à l'entretien	7
	Sécurité au transport	7
	Sécurité à l'entreposage	7
3	Autocollants	8
	Autocollants de sécurité	8
	Autocollants d'entretien	8
4	Mise en marche	9
	Mise en marche générale	9
5	Entretien	10
6	Entreposage	11
7	Spécifications	12
8	Liste des pièces	13
	Remorques à bascule P-503	13
	Pompe manuelle # 53056	16
	Assemblage pompe manuelle	17
	Pompe hydraulique électrique # 613-00001	18
	Assemblage pompe hydraulique électrique	20
	Moyeux H1000	21
	Cylindre 30TR12	22
9	Tableau de serrage	23
10	Garantie	24

INTRODUCTION

1

FÉLICITATIONS!

Nous vous remercions d'avoir choisi PRONOVOST. Nous sommes persuadés que notre produit vous fournira la qualité, la performance et la fiabilité qui ont établi notre renommée.

Ce manuel à été préparé à votre intention pour vous permettre de bien comprendre le fonctionnement de votre nouvelle remorque à bascule. Il contient plusieurs renseignements importants qui vous aideront à en obtenir un excellent rendement, pendant de nombreuses années.

Veillez donc lire ce manuel au complet avant d'utiliser votre remorque, et conservez-le pour références futures.

Avant de mettre la machine en opération, vous et toute autre personne ayant à opérer la remorque devez vous familiariser avec les recommandations de sécurité et d'opération. Lisez attentivement, soyez certain de comprendre et suivez ces recommandations.

Dans ce manuel, le côté droit et le côté gauche sont désignés tels que lorsque vous êtes debout à l'arrière de l'équipement et que vous lui faites face.

Si vous avez des questions ou si vous désirez plus d'informations concernant cet équipement, veuillez communiquer avec votre concessionnaire PRONOVOST.

Prenez **MAINTENANT** quelques instants pour inscrire le modèle, le numéro de série et la date d'achat de votre remorque dans l'espace prévu à cet effet.

Lors de la commande de pièces, PRONOVOST requiert ces informations afin de vous offrir un service rapide et efficace. Utilisez des pièces de rechange PRONOVOST lorsque le remplacement de celles-ci est nécessaire. Pour commander, adressez-vous à votre concessionnaire le plus près, fournissez-lui les renseignements inscrits ci-dessous et dites-lui de quelle façon l'envoi des pièces doit être fait.

Le modèle et le numéro de série sont inscrits sur la plaque montrée à la figure 1.



Figure 1

MODÈLE: _____ ✍

NO. DE SÉRIE: _____ ✍

DATE D'ACHAT: _____ ✍

SÉCURITÉ

SÉCURITÉ GÉNÉRALE

LORSQUE VOUS VOYEZ CE SYMBOLE

2



ATTENTION!

**SOYEZ VIGILANT
VOTRE SÉCURITÉ EST IMPLIQUÉE**

Ce symbole, «**ALERTE À LA SÉCURITÉ**» est utilisé dans ce manuel et sur les étiquettes de sécurité de la remorque à bascule. Il vous prévient de la possibilité de blessure. Prenez le temps de lire et comprendre les mesures de sécurité avant d'opérer cet équipement.

- 1) L'opération consciencieuse est la meilleure assurance contre un accident. Lisez ce manuel attentivement avant d'opérer la remorque à bascule et respectez les recommandations qui y sont faites. C'est une obligation pour le propriétaire de s'assurer que toute personne devant opérer la remorque a lu ce manuel avant l'opération.
- 2) En aucun cas vous ne devez modifier cet équipement. Toute modification non autorisée peut en altérer l'efficacité et/ou la sécurité.
- 3) Ne jamais opérer cet équipement si celui-ci est endommagé ou défectueux de quelque manière que ce soit. Faites effectuer les réparations nécessaires avant l'utilisation.
- 4) Assurez-vous que tous les boulons sont en place et serrés adéquatement. Reférez-vous au tableau de serrage de la page 23.

- 5) Les liquides hydrauliques sous pression peuvent pénétrer la peau. N'utilisez pas vos mains pour localiser une fuite d'huile.

SÉCURITÉ À L'OPÉRATION

- 1) **ATTENTION!** Ne surchargez pas votre remorque à bascule. N'excédez pas la capacité de charge indiquée dans les spécifications de la page 12.
- 2) Soyez certain que l'espace autour de l'équipement est dégagé et qu'il n'y a personne de près lorsque l'équipement est en opération.
- 3) Ne pas opérer et laisser fonctionner un moteur dans un endroit non ventilé.
- 4) Ne jamais faire d'ajustement, de nettoyage, de déblocage, de graissage ou autre intervention sur la machine et ses composantes lorsque le moteur est en marche sur le véhicule remorqueur. Arrêter le moteur et appliquer le frein de stationnement. De préférence, la clef d'ignition doit être enlevée pour éviter tout démarrage accidentel.
- 5) Agissez avec prudence en reculant, assurez-vous d'une bonne visibilité en tout temps.
- 6) S'il s'agit d'une remorque de service routier, assurez-vous que la suspension et les lumières fonctionnent adéquatement.
- 7) N'oubliez pas de débarrer le panneau approprié avant le déchargement.
- 8) Effectuez vos déplacements prudemment, en suivant les règlements et le bon sens. Dans le cas de pneus de service agricole, respectez la vitesse recommandée par le manufacturier. La vitesse recommandée sur la route est la vitesse qui permet un contrôle constant de la direction et du freinage.

SÉCURITÉ (suite)

SÉCURITÉ À L'ENTRETIEN

- 1) Effectuer l'entretien selon les recommandations d'entretien contenues dans ce manuel.
- 2) Si la remorque est attachée au tracteur lors des travaux d'entretien, assurez-vous que le moteur n'est pas en marche et de préférence, enlevez la clef d'ignition.

SÉCURITÉ AU TRANSPORT

- 1) Sur la route, utilisez les lumières de sécurité appropriées et vérifiez les règlements locaux.

- 2) Soyez vigilant en ce qui concerne la circulation routière. Ne jamais transporter de passager.

SÉCURITÉ À L'ENTREPOSAGE

- 1) Lorsque vous entreposez la remorque pour une certaine période, mettez des blocs de bois en dessous des essieux. **CECI ÉVITERA TOUT ÉCRASEMENT ACCIDENTEL D'ANIMAUX OU DE TOUTE PERSONNE QUI POURRAIT RAMPER EN DESSOUS DE L'ÉQUIPEMENT.**

2

AUTOCOLLANTS

LES AUTOCOLLANTS DE SÉCURITÉ

Les autocollants de sécurité vous indiquent les endroits où vous devez porter une attention particulière à votre sécurité. Lisez attentivement chacun d'eux et repérez l'endroit où ils sont situés sur la remorque. Si toutefois il arrivait qu'un autocollant de sécurité soit endommagé, enlevé ou illisible, un nouvel autocollant doit être apposé. Chaque autocollant est montré, identifié par un numéro de pièce. Les photos qui suivent montrent l'endroit où chacun doit être apposé.

3

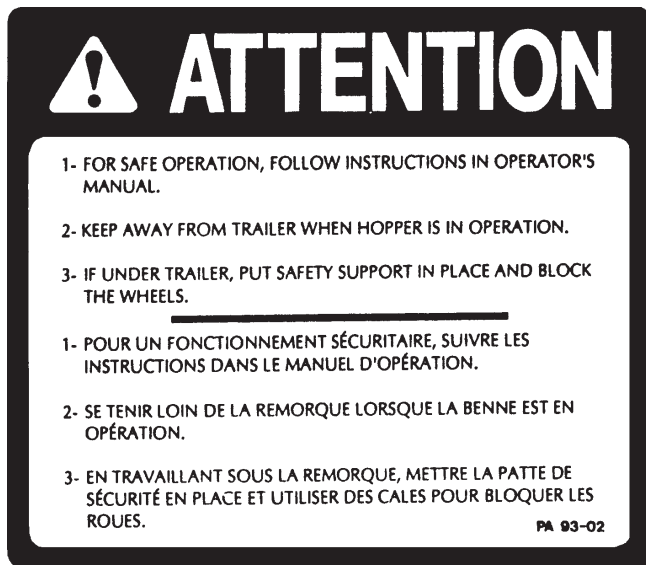


Figure 2

Autocollant A

Pièce no.: A110

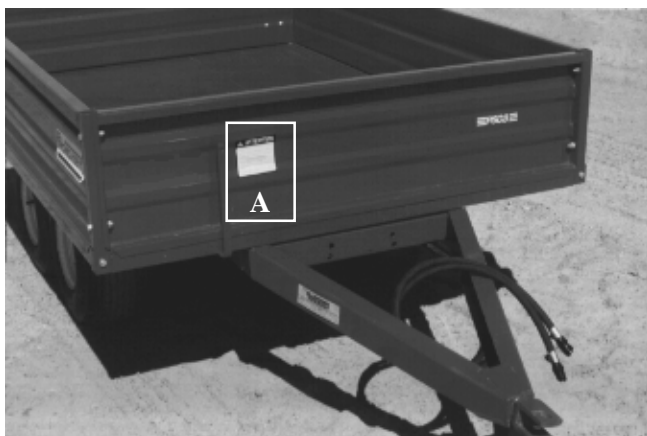


Figure 3

AUTOCOLLANTS D'ENTRETIEN

Les autocollants d'entretien vous aident à repérer les endroits où vous devez huiler et graisser. Reférez vous à la section "Entretien" pour plus de détails.

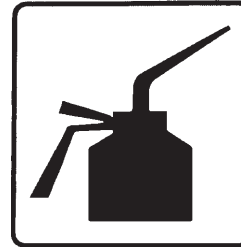


Figure 4

Pièce no.: A105



Figure 5

Pièce no.: A106

MISE EN MARCHE

MISE EN MARCHE GÉNÉRALE

- 1) Lubrifier tous les graisseurs avec une graisse tout usage de bonne qualité.
- 2) Lubrifier le mécanisme de barrure du panneau arrière (à l'avant et à l'arrière) avec une huile de bonne qualité.
- 3) Ajuster la pression des pneus selon la recommandation du fabricant.
- 4) Installer les roues sur les moyeux.
- 5) Installer les panneaux.
- 6) Installer sur les boyaux des adaptateurs qui conviennent à votre équipement standard.
- 7) Vérifiez que tous les boulons soient serrés adéquatement. Reférez-vous au tableau de serrage de la page 23.
- 8) Faire fonctionner le système hydraulique pour soulever et abaisser la plate-forme plusieurs fois, de façon à chasser l'air qui se trouve dans les boyaux et cylindre(s). Ensuite, vérifier la réserve d'huile de votre tracteur et en ajouter au besoin.
- 9) Débarrer le panneau approprié avant le déchargement.

4

ENTRETIEN

- 1) Essuyer les graisseurs avec un linge propre avant d'effectuer le graissage, afin d'éviter d'injecter de la saleté ou du sable.
- 2) Réparer ou remplacer les graisseurs brisés.
- 3) Lubrifier tous les graisseurs à toutes les 20 heures d'opération
- 4) Vérifier le serrage des boulons de roues après le premier 5 heures d'utilisation et ensuite à toutes les 50 heures d'opération.
- 5) Lubrifier le mécanisme de barrure du panneau à l'avant et à l'arrière à chaque 20 heures d'opération.
- 6) Vérifier la pression dans les pneus à toutes les 50 heures d'opération. L'ajuster selon les recommandations inscrites sur ceux-ci.
- 7) Démonter, nettoyer et graisser les roulements à rouleaux des moyeux une fois par année.
- 8) Vérifier le serrage de tous les écrous une fois par année. Au besoin, les reserrer selon le tableau de serrage de la page 23.

5

ENTREPOSAGE

- 1) Remiser la remorque dans un endroit frais et sec.
- 2) Installer des blocs de bois en dessous des essieux de façon à ce que les pneus ne soient pas en contact avec le sol, et les couvrir si ils sont exposés aux rayons du soleil.
- 3) Placer tous les cylindres en position fermée. Ceci assurera une meilleure protection des tiges de cylindres contre les intempéries.
- 4) Nettoyer la remorque à bascule.
- 5) Vérifier les pièces de la remorque. Réparer ou remplacer les pièces usées, tordues ou abîmées.
- 6) Faire les retouches de peinture nécessaires pour éviter la rouille.
- 7) Lubrifier tous les graisseurs avant l'entreposage.

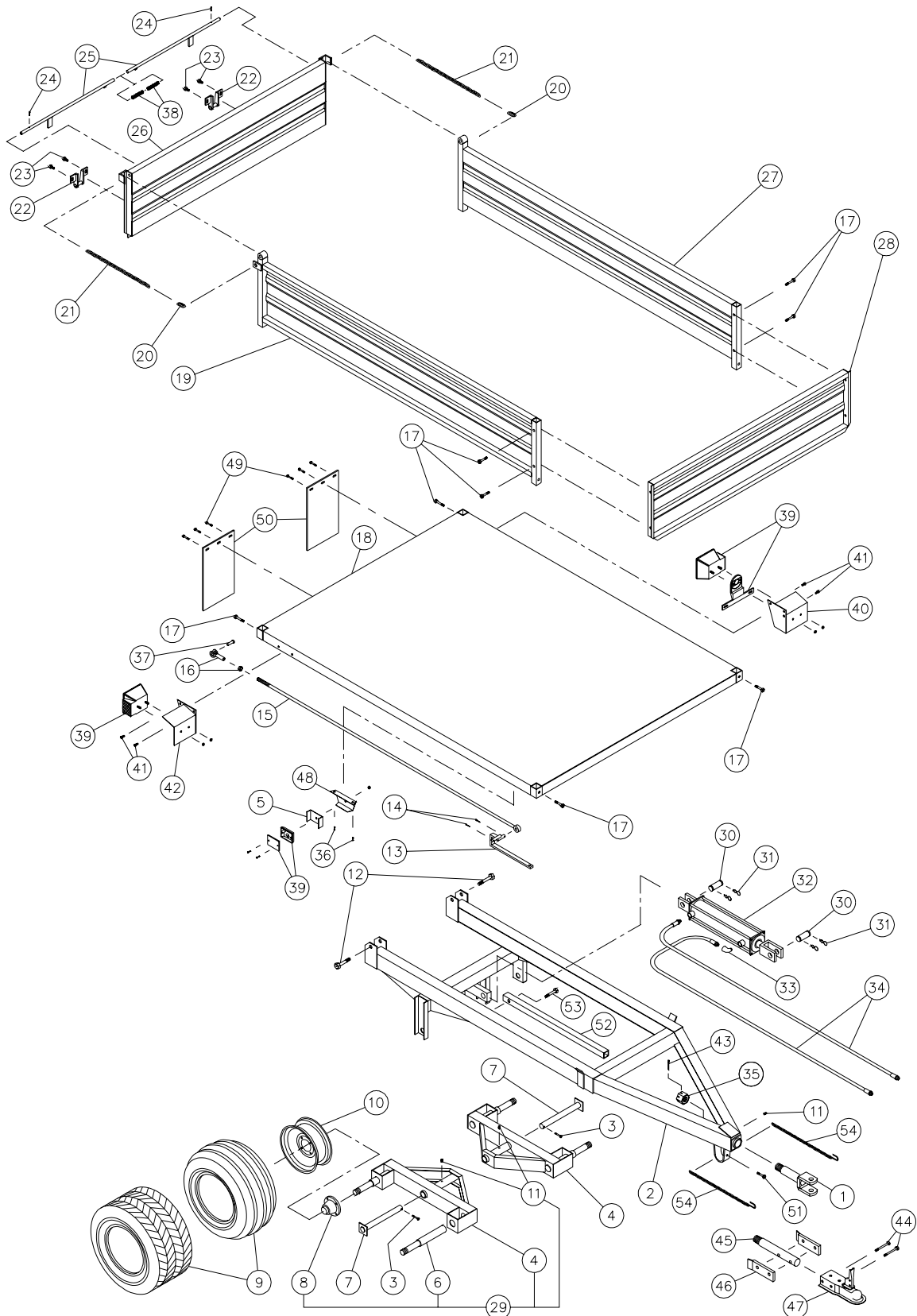
SPÉCIFICATIONS

SERVICE	AGRICOLE	ROUTIER
MODÈLE	P-503	P-503H
Capacité de charge	3000 lbs / 1362 kg	3000 lbs / 1362 kg
Larg x long intérieur de la boîte po/mm	50" x 69 1/2" / 1270x1765 mm	50" x 69 1/2" / 1270x1765 mm
Épaisseur (fond de la boîte)	12G / 2.67 mm	12G / 2.67 mm
Hauteur panneaux de côté 12G*	12" / 305 mm	12" / 305 mm
Hauteur panneaux av./arr. 12G*	12"/14" / 305mm/356 mm	12"/14" / 305mm/356 mm
Hauteur de la plate-forme	22" / 559 mm	22" / 559 mm
Longueur hors tout	90" / 2286 mm	90" / 2286 mm
Largeur hors tout	53" / 1346 mm	53" / 1346 mm
Hauteur hors tout	36" / 914 mm	36" / 914 mm
Hauteur libre / levage maximum	10" / 254 mm	10" / 254 mm
Largeur de voie c/c	36 1/4" / 921 mm	36 1/4" / 921 mm
Angle de levage (arrière)	47°	47°
Angle de levage (2 côtés)	--	--
Trappe de déversement central	--	--
Essieux	Tandem	Tandem
Suspension	--	--
Moyeux	4 boulons	4 boulons
Capacité des moyeux	1000 lbs / 454 kg	1000 lbs / 454 kg
Dimension des essieux	1 1/4" / 32 mm	1 1/4" / 32 mm
Nombre de roues	4	4
Dimensions des roues	8.5 x 8 x 4	8.5 x 8 x 4
Pneus (standards)	18 x 8.5 x 8 4 plis	18.5 x 8.5 x 8 4 plis
Attache: bride à virole	standard	option
Attache: boule 2" dia.	option	standard
Freins électriques	--	--
Chaîne de sécurité	option	standard
Pompe hydraulique électrique	option	option
Support à batterie	option	option
Jeu de lumières (12 V)	option	standard
Volume d'huile requis	--	--
Cylindre	1 double action	1 double action
Poids à la pôle (sans charge)	50 lbs / 23 kg	50 lbs / 23 kg
Poids total	565 lbs / 257 kg	565 lbs / 257 kg

La conception et les spécifications peuvent être modifiées sans préavis.

*Panneaux amovibles

REMORQUE À BASCULE P-503 & P-503H



REMORQUE À BASCULE P-503 & P-503H (suite)

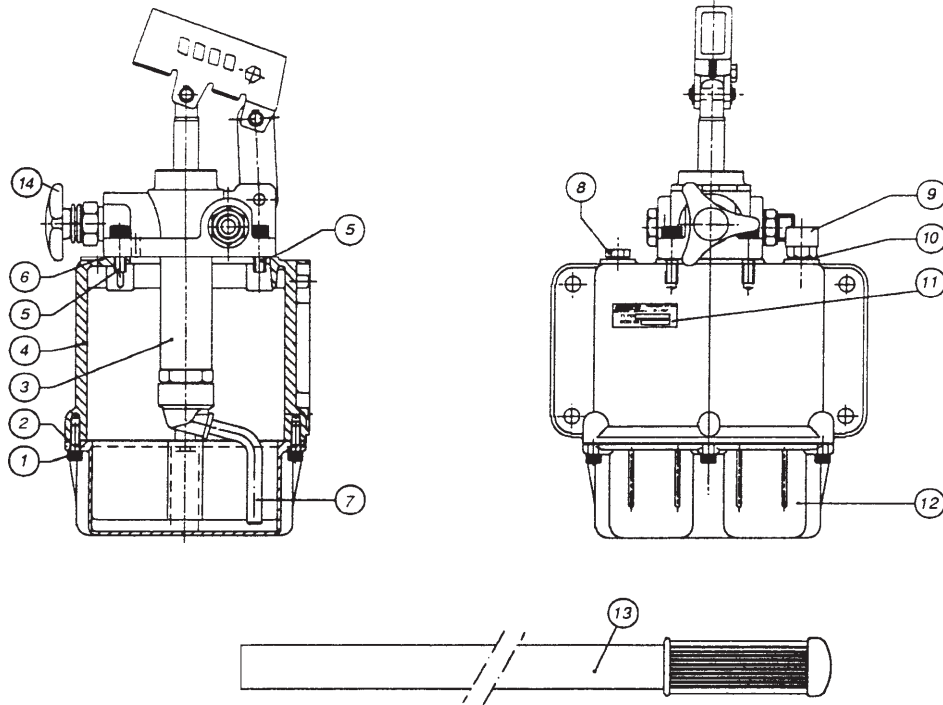
RÉF.	# DE PIÈCE	DESCRIPTION	QTE	
			P-503	P-503H
1	110-12151	Bride à virole	1 opt.	
2	120-02301	Chassis principal	1	1
3	Std.	Goupille fendue 3/16" x 2"lg	2	2
4	110-12091	Tandem	2	2
5	130-13371	Protecteur de lumière avant	opt.	2
6	150-02361	Essieu 1 1/4"	4	4
7	110-12101	Axe de chape du tandem 1" ø	2	2
8	53015	Moyeu # H-1000 complet (voir détail page 21)	4	4
9	PN-18858	Pneu 18 x 8.5 x 8 4 plis	4	-
9	PN-185858	Pneu routier 18.5 x 8.5 x 8 4 plis	-	4
10	R874	Jante de roue 8" x 7" - 4 trous	4	4
11	Std.	Graisseur 1/4"-28 droit	3	3
12	Std.	Boulon 5/8" NC x 3 1/2" lg + écrou à blocage de nylon	2	2
13	110-12141	Levier pour barrure du panneau arrière	1	1
14	Std.	Goupille fendue 1/8" x 1" lg	2	2
15	110-12111	Tige 1/2" pour barrure	1	1
16	51435	Fourchette 1/2" NF + écrou 1/2" NF	1	1
17	Std.	Boulon 3/8" NC x 2" lg + écrou à blocage de nylon	8	8
18	120-02311	Plate-forme	1	1
19	110-12121	Panneau du côté droit	1	1
20	53050	Maille d'attache 1/4" x 1 3/4" lg	2	2
21	190-03301	Chaîne 7/32" x 18" lg	2	2
22	110-06941	Pivot du panneau arrière	2	2
23	Std.	Boulon 3/8" NC x 5/8" lg + rondelle plate	4	4
24	Std.	Goupille tendeuse à ressort 1/8" x 1" lg	2	2
25	110-02841	Goupille pour pivot du panneau arrière	2	2
26	110-02831	Panneau arrière	1	1
27	110-12122	Panneau du côté gauche	1	1
28	110-12131	Panneau avant	1	1
29	110-12092	Tandem assemblé	2	2
30	53016	Axe de chape 1" ø	2	2
31	Std.	Agrafe pour goupille d'attelage 3/16"	4	4
32	30TR12	Cylindre 3" ø x 12" de course (voir détail page 22)	1	1
33	Std.	Coude 1/2" 90° 9405 x 8 x 8	1	1
34	190-03291	Boyau 3/8" x 7'8" lg + 1 adaptateur 6U-108 + 1 adaptateur 6U-106	2	2
35	357-54000	Écrou crénelé 1 1/4" NF	1	1
36	Std.	Vis autoperçante "Tecks" 10-16 x 1/2" lg	opt.	4
37	51436	Axe de chape 1/2" x 1 3/4"lg	1	1
38	53061	Ressort à compression 1/2" d.e. x 3 1/2" lg + rondelle plate	2	2
39	53060	Ensemble de lumières et fils pour la route	opt.	1
40	110-11952	Support de lumière arrière gauche	opt.	1
41	Std.	Boulon 1/4" NC x 1" lg + écrou à blocage de nylon	opt.	4
42	110-11951	Support de lumière arrière droit	opt.	1
43	Std.	Goupille fendue 5/32" x 2" lg	1	1
44	Std.	Boulon 1/2" NC x 3 1/2" lg + écrou à blocage de nylon	opt.	2
45	150-01421	Axe de la main à boule	opt.	1
46	110-06931	Ensemble d'espaceur	opt.	1
47	53062	Main à boule 2"	opt.	1

REMORQUE À BASCULE P-503 & P-503H (suite)

RÉF.	# DE PIÈCE	DESCRIPTION	QTE	
			P-503	P-503H
48	130-13381	Support de lumière avant	opt.	2
49	Std.	Boulon 1/4" NC x 1" lg + écrou à blocage de nylon	opt.	6
50	51612	Garde boue 8" x 14"	opt.	2
51	Std.	Boulon 3/8" NC x 1 1/2" lg + écrou à blocage de nylon	opt.	1
52	160-06051	Béquille	1	1
53	Std.	Boulon 1/2" NC x 2" lg + écrou à blocage de nylon	1	1
54	53064	Chaîne de sécurité avec crochet	opt.	2

*NI = Non illustré

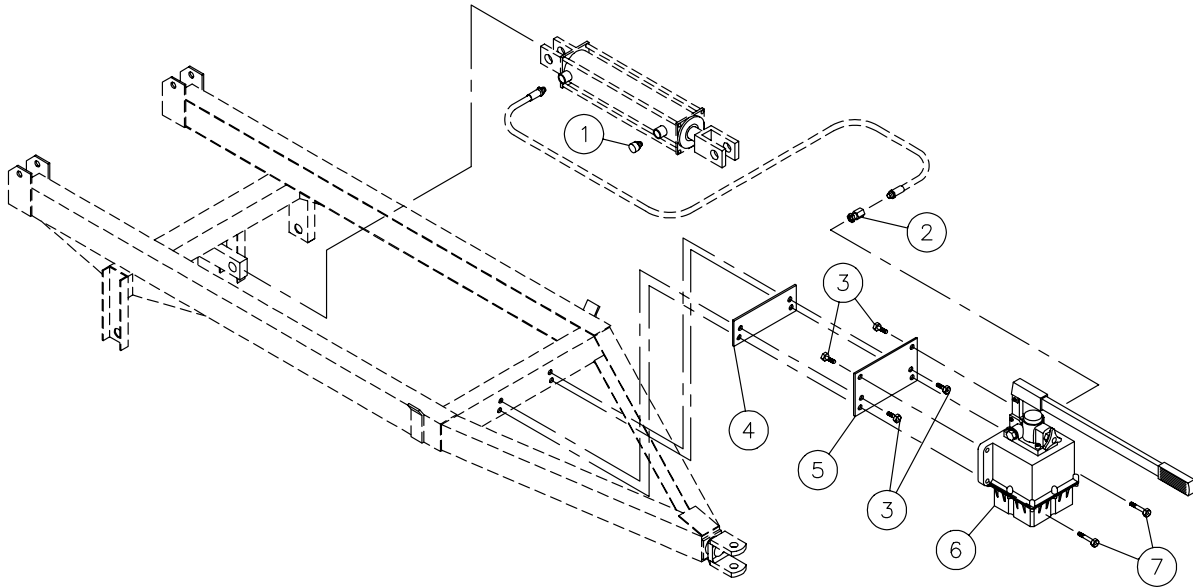
POMPE MANUELLE #53056 (106.3.20)



RÉF.	# DE PIÈCE	# DE CODE	DESCRIPTION	QTE
1	53032	502.2.441	Vis de fixation du réservoir	8
2	53033	507.3.182	Joint du réservoir	1
3	53034	106.4.29	Pompe manuelle PMSS 45 sans le réservoir	1
4	53035	514.3.89	Bâti principal	1
5	53036	502.3.566	Vis M8 x 25	4
6	53037	507.3.208	Joint étanche	1
7	53038	541.4.36	Tuyau de suction	1
8	53039	540.2.49	Capuchon	1
9	53040	118.10.106	Bouchon avec évent	1
10	53041	116.9.158	Rondelle d'aluminium	1
11	53042	513.13.963	Plaque d'identification	1
12	53043	514.5.78	Réservoir (3 litres)	1
13	53044	106.0.78	Levier PM 45	1
14	53057	500.1.99	Valve de contrôle	1
NI*	53045	106.900.51	Ensemble de joints	1
NI*	PHM 3003		Pompe #53056 avec quincaillerie pour installation	1

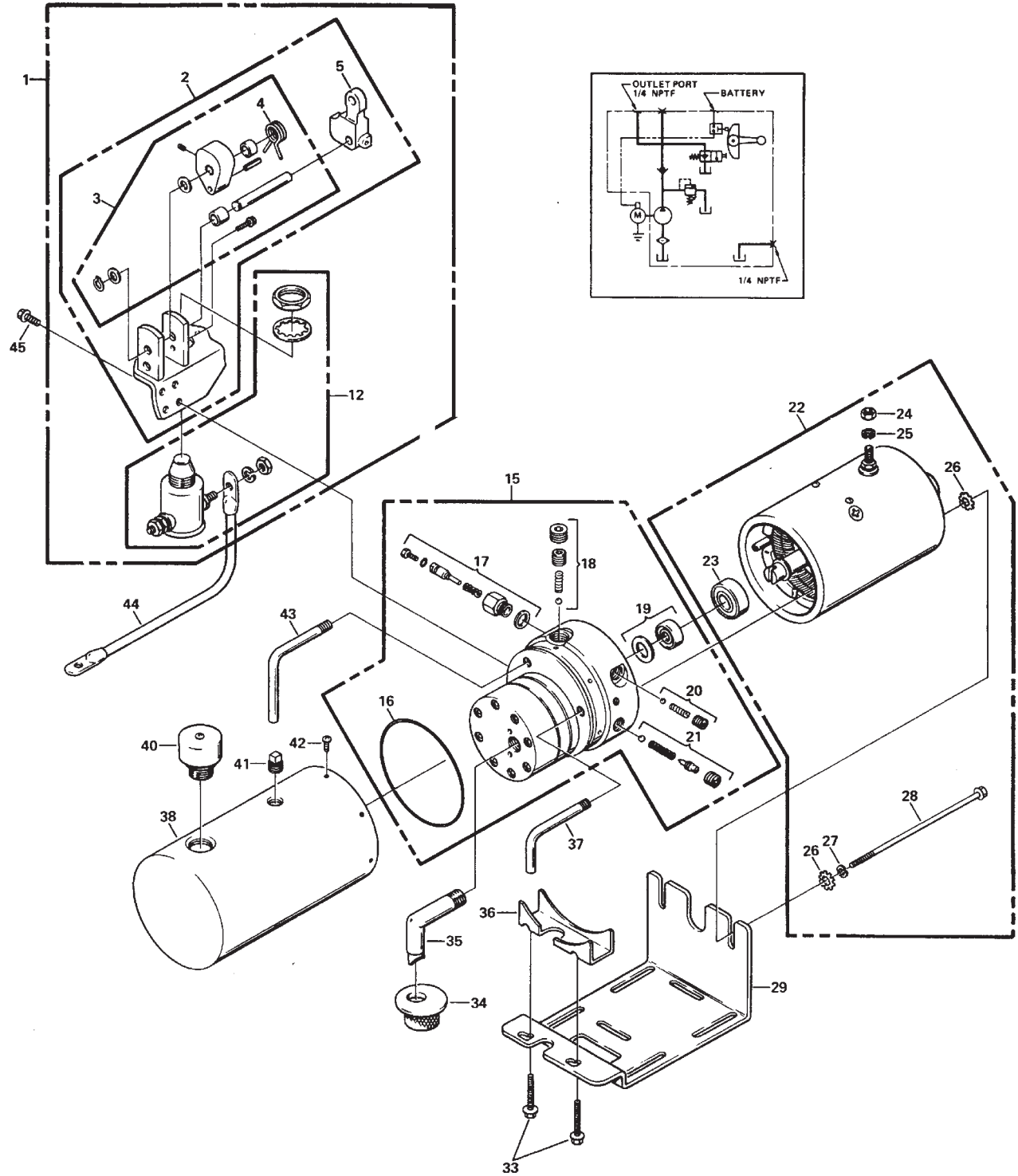
*NI = Non illustré

ASSEMBLAGE: POMPE MANUELLE #53056 (106.3.20)



RÉF.	# DE PIÈCE	DESCRIPTION	QTE
1	669-02501	Évent 1/2" NPT	1
2	664-21515	Accouplement droit 3/8" NPT fem. x 3/8" NPT fem. tournant	1
3	Std.	Boulon 7/16" NC x 1 1/2" lg + écrou à blocage de nylon	4
4	140-05091	Espaceur 1/2" x 3" x 8 1/2"	1
5	130-07851	Plaque de fixation 3/16" x 5" x 8 1/2"	1
6	53056	Pompe hydraulique manuelle	1
7	Std.	Boulon 7/16" NC x 2 1/2" lg + écrou à blocage de nylon	2

POMPE HYDRAULIQUE ÉLECTRIQUE # 613-00001



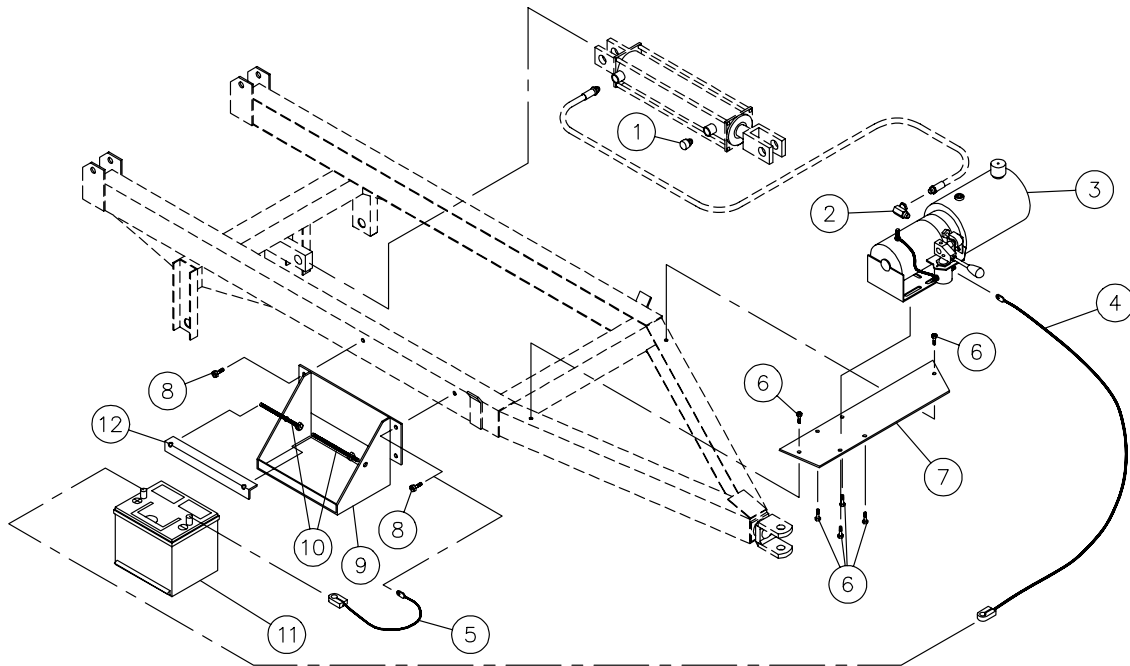
8

POMPE HYDRAULIQUE ÉLECTRIQUE # 613-00001 (suite)

RÉF.	# DE PIÈCE	DESCRIPTION	QTE
1	51537	Bras assemblé avec plaque d'assemblage et commutateur	1
2	51538	Bras assemblé avec plaque d'assemblage	1
3	51539	Bras assemblé seul	1
4	51540	Ressort de torsion	1
5	51541	Bloc de montage de la poignée	1
12	51542	Commutateur genre boîte	1
15	51543	Pompe assemblée (roue à dents code 05)	1
16	51544	Joint étanche industriel (3 5/8" x 3 7/8" x 1/8")	1
17	51545	Plongeur	1
18	51546	Valve de contrôle principale	1
19	51547	Joint étanche et garniture	1
20	51548	Valve de contrôle secondaire	1
21	51549	Valve de sûreté (secours)	1
22	51550	Moteur électrique 12V DC	1
23	51551	Roulement à billes	1
24	Std.	Écrou 5/16"-24	1
25	Std.	Rondelle de blocage 5/16"	1
26	Std.	Rondelle en étoile 1/4"	4
27	Std.	Rondelle de blocage 1/4"	2
28	Std.	Boulon 1/4"-20 x 6 1/2"	2
29	619-00001	Plaque de montage	1
33	619-00002	Boulon 1/4" - 20 x 1 3/8" lg	2
34	51552	Filtre	1
35	51553	Tube du filtre 3/8" NPT 90°	1
36	619-00003	Adapteur de la plaque de montage	1
37	51554	Tube de retour 1/8"	1
38	619-00000	Réservoir 6" Ø x 8" lg, 158 po ³ utilisables	1
40	51556	Event	1
41	51557	Bouchon à tête carrée	1
42	Std.	Vis 10-24 x 3/8"	6
43	51558	Tube de retour (1/8 NPT)	1
44	51559	Câble isolé avec oreilles 9" 6 gauges	1
45	Std.	Vis à tête avec rondelle plate 1/4"-20 x 5/8"	4

* Il est possible que certaines pièces ne soient pas disponibles individuellement.

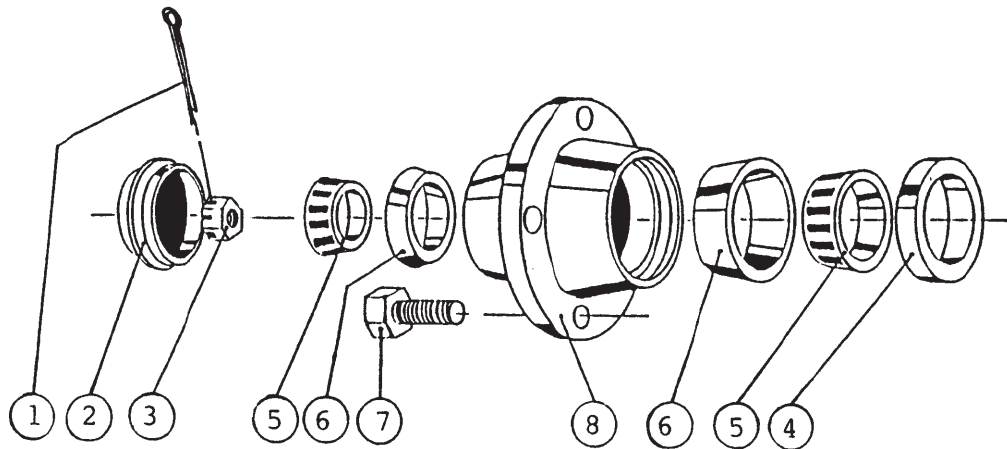
ASSEMBLAGE: POMPE HYD. ÉLECTRIQUE # 613-00001



RÉF.	# DE PIÈCE	# DE CODE	DESCRIPTION	QTE
1	669-02501		Évent 1/2" NPT	1
2	666-11515		Accouplement 90° 3/8" NPTM x 3/8" NPTM tournant	1
3	613-00001		Pompe hydraulique électrique	1
4	53063		Fil à batterie 4G x 36" lg	1
5	51607		Fil à batterie 4G x 10" lg	1
6	Std.		Boulon 5/16" NC x 1" lg + écrou à blocage de nylon & rondelle plate	6
7	130-07871		Support de la pompe	1
8	Std.		Boulon 3/8" NC x 1 1/4" lg + écrou à blocage de nylon	2
9	110-06772		Support à batterie	1
10	110-04841		Tige filletée 3/8" NC + 1 écrou à blocage de nylon 3/8" et 1 écrou à blocage de nylon 7/16"	2
11	- - -		Batterie 540 ampères minimum (non incluse)	1
12	130-05751		Angle de maintien de la batterie	1

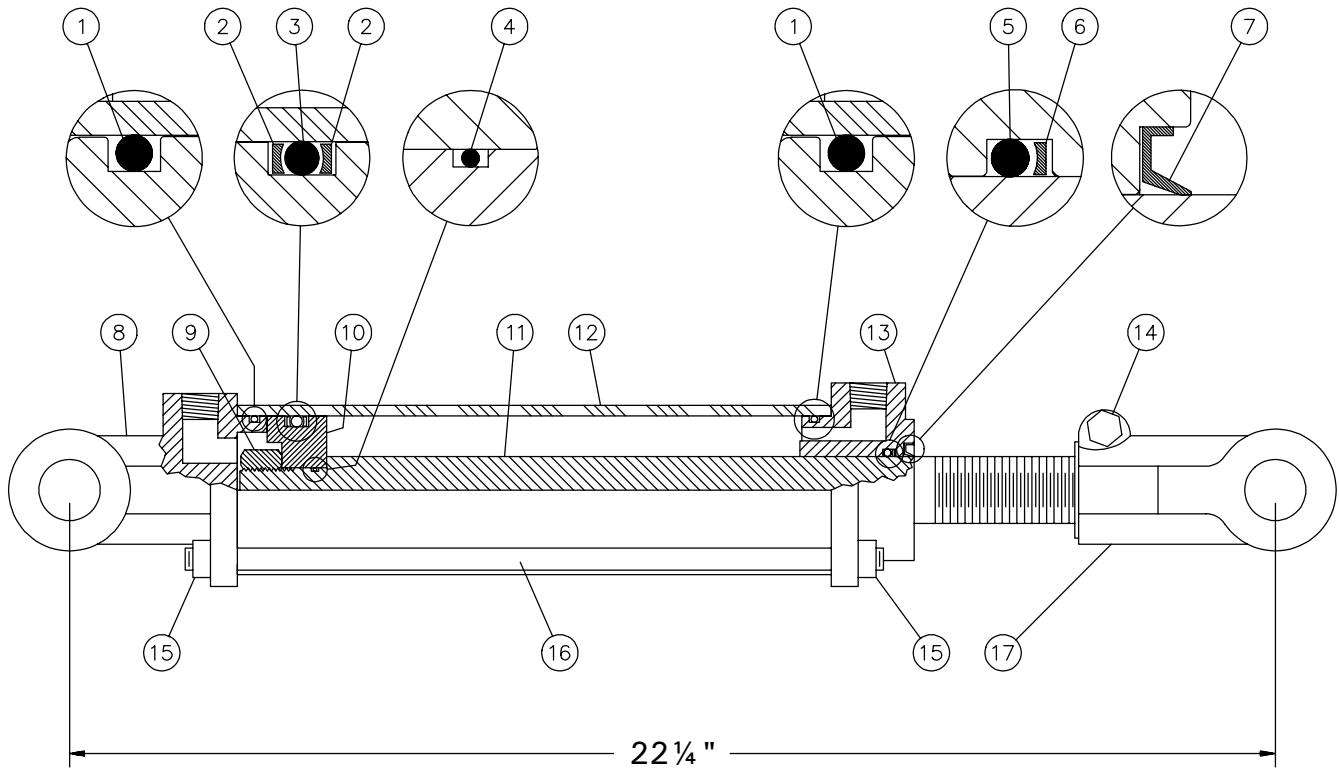
8

MOYEU H1000



RÉF.	# DE PIÈCE	DESCRIPTION	QTE
1	Std.	Goupille 3/16" x 1 1/2"	1
2	53019	Capuchon 1.973 dia.	1
3	51529	Écrou crénelé 1" NF noir	1
4	53021	Bague d'étanchéité no. CR523696	1
5	53022	Roulement à rouleau Timken: couronne no. L44643	2
6	53023	Roulement à rouleau Timken: cuvette no. L44610	2
7	53024	Vis de jante 1/2"	4
8	53025	Moyeu H1000 seul	1

CYLINDRE 30TR12






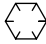



RÉF.	# DE PIÈCE	DESCRIPTION	QTE
1	Voir RK30TR	Joint étanche	2
2	Voir RK30TR	Rondelle d'épaulement	2
3	Voir RK30TR	Joint étanche	1
4	Voir RK30TR	Joint étanche	1
5	Voir RK30TR	Joint étanche	1
6	Voir RK30TR	Rondelle d'épaulement	1
7	Voir RK30TR	Racleur	1
8	492402	Fourche pour tube 3"	1
9	Std.	Écrou 3/4" NF	1
10	492432	Piston 3" ø	1
11	492042	Tige du piston 1 1/4"	1
12	491742	Tube 3" ø	1
13	492440	Tête pour tube 3"	1
14	Std.	Boulon 3/8" NC x 2 1/4" + écrou	1
15	Std.	Écrou 3/8" NC	8
16	Std.	Tige filletée 3/8" NC	4
17	458600	Fourche pour tige 1 1/4"	1
NI*	8183	Axe de chape 1" ø + goupille	2
NI*	RK30TR	Ensemble de joints pour cylindre 3" (comprend # 1, 2, 3, 4, 5, 6, & 7)	1

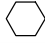




*NI = NON ILLUSTRÉ

TABLEAU DE SERRAGE

CHARTRE DE SPÉCIFICATION DES COUPLES DE SERRAGE

Filets UNC et UNF		Grade 2 				Grade 5   				Grade 8*   			
Dimensions du boulon		Couple de serrage				Couple de serrage				Couple de serrage			
Pouces	mm	Livre pieds		Newton mètres		Livre pieds		Newton mètres		Livre pieds		Newton mètres	
		min.	max.	min.	max.	min.	max.	min.	max.	min.	max.	min.	max.
1/4	6.35	5	6	6.8	8.13	9	11	12.2	14.9	12	15	16.3	30.3
5/16	7.94	10	12	13.6	16.3	17	20.5	23.1	27.8	24	29	32.5	39.3
3/8	9.53	20	23	27.1	31.2	35	42	47.5	57.0	45	54	61.0	73.2
7/16	11.11	30	35	40.7	47.4	54	64	73.2	86.8	70	84	94.9	113.9
1/2	12.70	45	52	61.0	70.5	80	96	108.5	130.2	110	132	149.2	179.0
9/16	14.29	65	75	88.1	101.6	110	132	149.2	179.0	160	192	217.0	260.4
5/8	15.88	95	105	128.7	142.3	150	180	203.4	244.1	220	264	298.3	358.0
3/4	19.05	150	185	203.3	250.7	270	324	366.1	439.3	380	456	515.3	618.3
7/8	22.23	160	200	216.8	271.0	400	480	542.4	650.9	600	720	813.6	976.3
1	25.40	250	300	338.8	406.5	580	696	786.5	943.8	900	1080	1220.4	1464.5
1 1/8	25.58	-	-	-	-	800	880	1084.8	1193.3	1280	1440	1735.7	1952.6
1 1/4	31.75	-	-	-	-	1120	1240	1518.7	1681.4	1820	2000	2467.9	2712.0
1 3/8	34.93	-	-	-	-	1460	1680	1979.8	2278.1	2380	2720	3227.3	3688.3
1 1/2	38.10	-	-	-	-	1940	2200	2630.6	2983.2	3160	3560	4285.0	4827.4

* Des écrous "service dur" doivent être employés avec les boulons de grade 8.

Dimensions du boulon	Genre de filets	Pas (mm)	Grade 4T  				Grade 7T 				Grade 8T  			
			Couple de serrage				Couple de serrage				Couple de serrage			
			Livre pieds		Newton mètres		Livre pieds		Newton mètres		Livre pieds		Newton mètres	
		min.	max.	min.	max.	min.	max.	min.	max.	min.	max.	min.	max.	
M6	UNC	1.00	3.6	5.8	4.9	7.9	5.8	9.4	7.9	12.7	7.2	10	9.8	13.6
M8	UNC	1.25	7.2	14	9.8	19	17	22	23	29.8	20	26	27.1	35.2
M10	UNC	1.5	20	25	27.1	33.9	34	40	46.1	54.2	38	46	51.5	62.3
M12	UNC	1.75	28	34	37.9	46.1	51	59	69.1	79.9	57	66	77.2	89.4
M14	UNC	2.0	49	56	66.4	75.9	81	93	109.8	126	96	109	130.1	147.7
M16	UNC	2.0	67	77	90.8	104.3	116	130	157.2	176.2	129	145	174.8	196.5
M18	UNC	2.0	88	100	119.2	136	150	168	203.3	227.6	175	194	237.1	262.9
M20	UNC	2.5	108	130	146.3	176.2	186	205	252	277.8	213	249	288.6	337.4
M8	UNF	1.0	12	17	16.3	23	19	27	25.7	36.6	22	31	29.8	42
M10	UNF	1.25	20	29	27.1	39.3	35	47	47.4	63.7	40	52	54.2	70.5
M12	UNF	1.25	31	41	42	55.6	56	68	75.9	92.1	62	75	84	101.6
M14	UNF	1.5	52	64	70.5	86.7	90	106	122	143.6	107	124	145	168
M16	UNF	1.5	69	83	93.5	112.5	120	138	162.6	187	140	158	189.7	214.1
M18	UNF	1.5	100	117	136	158.5	177	199	239.8	269.6	202	231	273.7	313
M20	UNF	1.5	132	150	178.9	203.3	206	242	279.1	327.9	246	289	333.3	391.6

Respectez les couples de serrage inscrits ci-dessus lorsqu'il n'y en a pas d'autre de spécifié.

NOTE: Ces valeurs s'appliquent aux boulons tels qu'ils sont reçus de votre fournisseur (secs ou lubrifiés avec une huile à moteur normale). Elles ne s'appliquent pas si des lubrifiants pour extrême pression sont employés.

GARANTIE

PRONOVOST garantit à l'acheteur initial que le produit est exempt de vices de matériaux et de fabrication, pour une période d'une année à partir de la date d'achat. Nous remplacerons ou réparerons toutes pièces défectueuses sans frais si elles nous sont retournées à notre usine de Saint-Tite, au Québec.

Les frais de transport sont à la charge du client. Cette garantie n'est pas transférable.

Les cylindres et pneus sont couverts par la garantie du manufacturier.

Toutes pièces de rechange d'origine achetées sont couvertes par une garantie de trois mois.

La présente garantie ne s'applique pas si le produit a été modifié, si le bris est causé par un accident, par une opération non conforme aux instructions, par de la négligence, par un abus ou si l'entretien n'a pas été effectué tel que spécifié.

Notre obligation de garantie se limite au remplacement ou à la réparation de la pièce défectueuse. PRONOVOST n'assume aucune responsabilité en ce qui a trait aux dommages directs ou indirects de toutes sortes.

This manual is also available in English.
Please call.



INNOVATION - EXCELLENCE

LES MACHINERIES PRONOVOST INC.
260, route 159,
Saint-Tite, Québec, Canada, G0X 3H0
Tél.: (418) 365-7551, Fax: (418) 365-7954