

PRONOVOST

MANUEL DU PROPRIÉTAIRE



Remorques à bascule Modèles

P-502

P-503

P-503H

Copyright © Les Machineries Pronovost Inc., 1994

Tous droits réservés.
Imprimé au Canada.

TABLE DES MATIÈRES

Section	Sujet	Page
1	Introduction	5
2	Sécurité	6
	Sécurité générale	6
	Sécurité à l'opération	6
	Sécurité à l'entretien	7
	Sécurité au transport	7
	Sécurité à l'entreposage	7
3	Autocollants	8
	Autocollants de sécurité	8
	Autocollants d'entretien	8
4	Mise en marche	9
	Mise en marche générale	9
5	Entretien	10
6	Entreposage	11
7	Spécifications	12
8	Liste des pièces	13
	Remorques à bascule P-503	13
	Pompe manuelle # 53056	15
	Moyeux H1000	16
	Cylindre 30TR12	17
9	Tableau de serrage	18
10	Garantie	19

INTRODUCTION

1

FÉLICITATIONS!

Nous vous remercions d'avoir choisi PRONOVOST. Nous sommes persuadés que notre produit vous fournira la qualité, la performance et la fiabilité qui ont établi notre renommée.

Ce manuel a été préparé à votre intention pour vous permettre de bien comprendre le fonctionnement de votre nouvelle remorque à bascule. Il contient plusieurs renseignements importants qui vous aideront à en obtenir un excellent rendement, pendant de nombreuses années.

Veillez donc lire ce manuel au complet avant d'utiliser votre remorque, et conservez-le pour références futures.

Avant de mettre la machine en opération, vous et toute autre personne ayant à opérer la remorque devez vous familiariser avec les recommandations de sécurité et d'opération. Lisez attentivement, soyez certain de comprendre et suivez ces recommandations.

Dans ce manuel, le côté droit et le côté gauche sont désignés tels que lorsque vous êtes debout à l'arrière de l'équipement et que vous lui faites face.

Si vous avez des questions ou si vous désirez plus d'informations concernant cet équipement, veuillez communiquer avec votre concessionnaire PRONOVOST.

Prenez **MAINTENANT** quelques instants pour inscrire le modèle, le numéro de série et la date d'achat de votre remorque dans l'espace prévu à cet effet.

Lors de la commande de pièces, PRONOVOST requiert ces informations afin de vous offrir un service rapide et efficace. Utilisez des pièces de rechange PRONOVOST lorsque le remplacement de celles-ci est nécessaire. Pour commander, adressez-vous à votre concessionnaire le plus près, fournissez-lui les renseignements inscrits ci-dessous et dites-lui de quelle façon l'envoi des pièces doit être fait.

Le modèle et le numéro de série sont inscrits sur la plaque montrée à la figure 1.

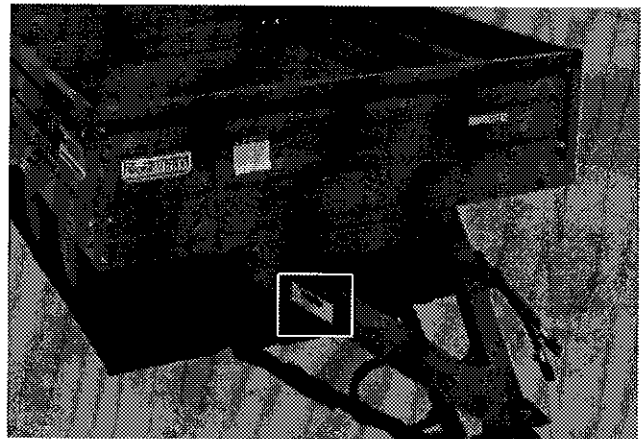


Figure 1

MODÈLE: _____

NO. DE SÉRIE: _____

DATE D'ACHAT: _____

SÉCURITÉ

SÉCURITÉ GÉNÉRALE

LORSQUE VOUS VOYEZ CE SYMBOLE

2



ATTENTION!

**SOYEZ VIGILANT
VOTRE SÉCURITÉ EST IMPLIQUÉE**

Ce symbole, «ALERTE À LA SÉCURITÉ» est utilisé dans ce manuel et sur les étiquettes de sécurité de la remorque à bascule. Il vous prévient de la possibilité de blessure. Prenez le temps de lire et comprendre les mesures de sécurité avant d'opérer cet équipement.

- 1) L'opération consciencieuse est la meilleure assurance contre un accident. Lisez ce manuel attentivement avant d'opérer la remorque à bascule et respectez les recommandations qui y sont faites. C'est une obligation pour le propriétaire de s'assurer que toute personne devant opérer la remorque a lu ce manuel avant l'opération.
- 2) En aucun cas vous ne devez modifier cet équipement. Toute modification non autorisée peut en altérer l'efficacité et/ou la sécurité.
- 3) Ne jamais opérer cet équipement si celui-ci est endommagé ou défectueux de quelque manière que ce soit. Faites effectuer les réparations nécessaires avant l'utilisation.
- 4) Assurez-vous que tous les boulons sont en place et serrés adéquatement. Reférez-vous au tableau de serrage de la page 18.

- 5) Les liquides hydrauliques sous pression peuvent pénétrer la peau. N'utilisez pas vos mains pour localiser une fuite d'huile.

SÉCURITÉ À L'OPÉRATION

- 1) **ATTENTION!** Ne surchargez pas votre remorque à bascule. N'excédez pas la capacité de charge indiquée dans les spécifications de la page 12.
- 2) Soyez certain que l'espace autour de l'équipement est dégagé et qu'il n'y a personne de près lorsque l'équipement est en opération.
- 3) Ne pas opérer et laisser fonctionner un moteur dans un endroit non ventilé.
- 4) Ne jamais faire d'ajustement, de nettoyage, de déblocage, de graissage ou autre intervention sur la machine et ses composantes lorsque le moteur est en marche sur le véhicule remorqueur. Arrêter le moteur et appliquer le frein de stationnement. De préférence, la clef d'ignition doit être enlevée pour éviter tout démarrage accidentel.
- 5) Agissez avec prudence en reculant, assurez-vous d'une bonne visibilité en tout temps.
- 6) S'il s'agit d'une remorque de service routier, assurez-vous que la suspension et les lumières fonctionnent adéquatement.
- 7) N'oubliez pas de débarrer le panneau approprié avant le déchargement.
- 8) Effectuez vos déplacements prudemment, en suivant les règlements et le bon sens. Dans le cas de pneus de service agricole, respectez la vitesse recommandée par le manufacturier. La vitesse recommandée sur la route est la vitesse qui permet un contrôle constant de la direction et du freinage.

SÉCURITÉ (suite)

SÉCURITÉ À L'ENTRETIEN

- 1) Effectuer l'entretien selon les recommandations d'entretien contenues dans ce manuel.
- 2) Si la remorque est attachée au tracteur lors des travaux d'entretien, assurez-vous que le moteur n'est pas en marche et de préférence, enlevez la clef d'ignition.

SÉCURITÉ AU TRANSPORT

- 1) Sur la route, utilisez les lumières de sécurité appropriées et vérifiez les règlements locaux.

- 2) Soyez vigilant en ce qui concerne la circulation routière. Ne jamais transporter de passager.

SÉCURITÉ À L'ENTREPOSAGE

- 1) Lorsque vous entreposez la remorque pour une certaine période, mettez des blocs de bois en dessous des essieux. CECI ÉVITERA TOUT ÉCRASEMENT ACCIDENTEL D'ANIMAUX OU DE TOUTE PERSONNE QUI POURRAIT RAMPER EN DESSOUS DE L'ÉQUIPEMENT.

2

AUTOCOLLANTS

LES AUTOCOLLANTS DE SÉCURITÉ

Les autocollants de sécurité vous indiquent les endroits où vous devez porter une attention particulière à votre sécurité. Lisez attentivement chacun d'eux et repérez l'endroit où ils sont situés sur la remorque. Si toutefois il arrivait qu'un autocollant de sécurité soit endommagé, enlevé ou illisible, un nouvel autocollant doit être apposé. Chaque autocollant est montré, identifié par un numéro de pièce. Les photos qui suivent montrent l'endroit où chacun doit être apposé.

3

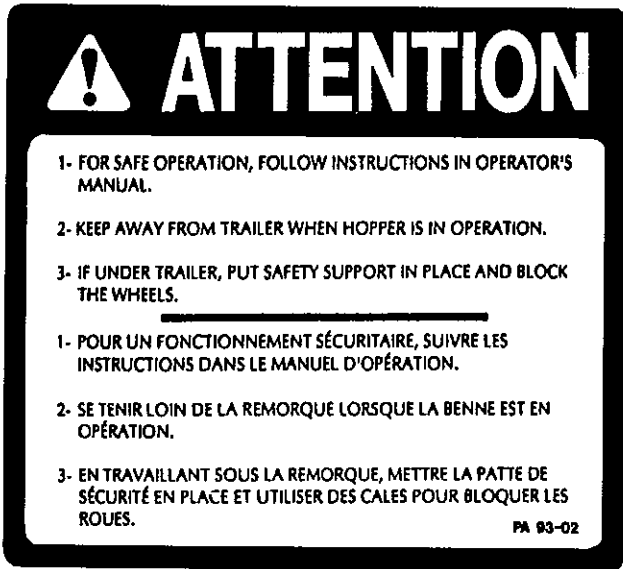


Figure 2

Autocollant A

Pièce no.: A110

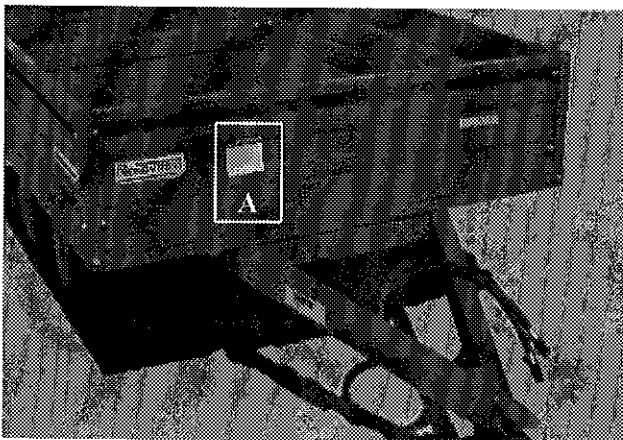


Figure 3



Figure 4

Autocollant B

Pièce no.: A103

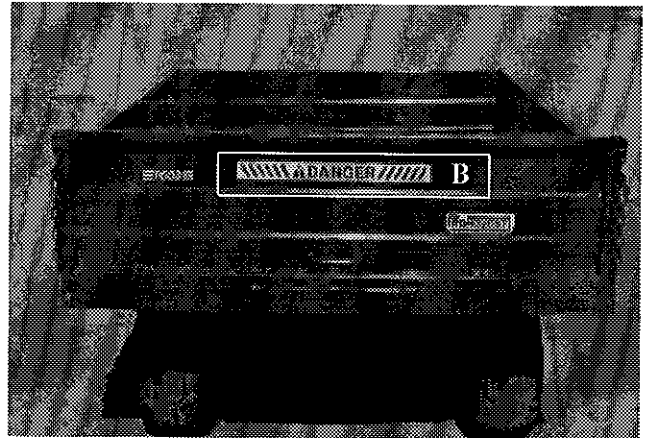


Figure 5

AUTOCOLLANTS D'ENTRETIEN

Les autocollants d'entretien vous aident à repérer les endroits où vous devez huiler et graisser. Reférez vous à la section "Entretien" pour plus de détails.

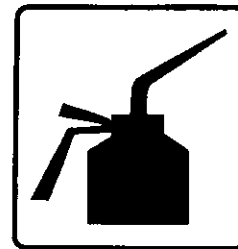


Figure 6

Pièce no.: A105



Figure 7

Pièce no.: A106

MISE EN MARCHÉ

MISE EN MARCHÉ GÉNÉRALE

- 1) Lubrifier tous les graisseurs avec une graisse tout usage de bonne qualité.
- 2) Lubrifier le mécanisme de barrure du panneau arrière (à l'avant et à l'arrière) avec une huile de bonne qualité.
- 3) Ajuster la pression des pneus selon la recommandation du fabricant.
- 4) Installer les roues sur les moyeux.
- 5) Installer les panneaux.
- 6) Installer sur les boyaux des adaptateurs qui conviennent à votre équipement standard.
- 7) Vérifiez que tous les boulons soient serrés adéquatement. Reférez-vous au tableau de serrage de la page 18.
- 8) Faire fonctionner le système hydraulique pour soulever et abaisser la plate-forme plusieurs fois, de façon à chasser l'air qui se trouve dans les boyaux et cylindre(s). Ensuite, vérifier la réserve d'huile de votre tracteur et en ajouter au besoin.
- 9) Débarrer le panneau approprié avant le déchargement.

4

ENTRETIEN

- 1) Essuyer les graisseurs avec un linge propre avant d'effectuer le graissage, afin d'éviter d'injecter de la saleté ou du sable.
- 2) Réparer ou remplacer les graisseurs brisés.
- 3) Lubrifier tous les graisseurs à toutes les 20 heures d'opération
- 4) Vérifier le serrage des boulons de roues après le premier 5 heures d'utilisation et ensuite à toutes les 50 heures d'opération.
- 5) Lubrifier le mécanisme de barrure du panneau à l'avant et à l'arrière à chaque 20 heures d'opération.
- 6) Vérifier la pression dans les pneus à toutes les 50 heures d'opération. L'ajuster selon les recommandations inscrites sur ceux-ci.
- 7) Démonter, nettoyer et graisser les roulements à rouleaux des moyeux une fois par année.
- 8) Vérifier le serrage de tous les écrous une fois par année. Au besoin, les reserrer selon le tableau de serrage de la page 18.

5

ENTREPOSAGE

- 1) Remiser la remorque dans un endroit frais et sec.
- 2) Installer des blocs de bois en dessous des essieux de façon à ce que les pneus ne soient pas en contact avec le sol, et les couvrir si ils sont exposés aux rayons du soleil.
- 3) Placer tous les cylindres en position fermée. Ceci assurera une meilleure protection des tiges de cylindres contre les intempéries.
- 4) Nettoyer la remorque à bascule.
- 5) Vérifier les pièces de la remorque. Réparer ou remplacer les pièces usées, tordues ou abîmées.
- 6) Faire les retouches de peinture nécessaires pour éviter la rouille.
- 7) Lubrifier tous les graisseurs avant l'entreposage.

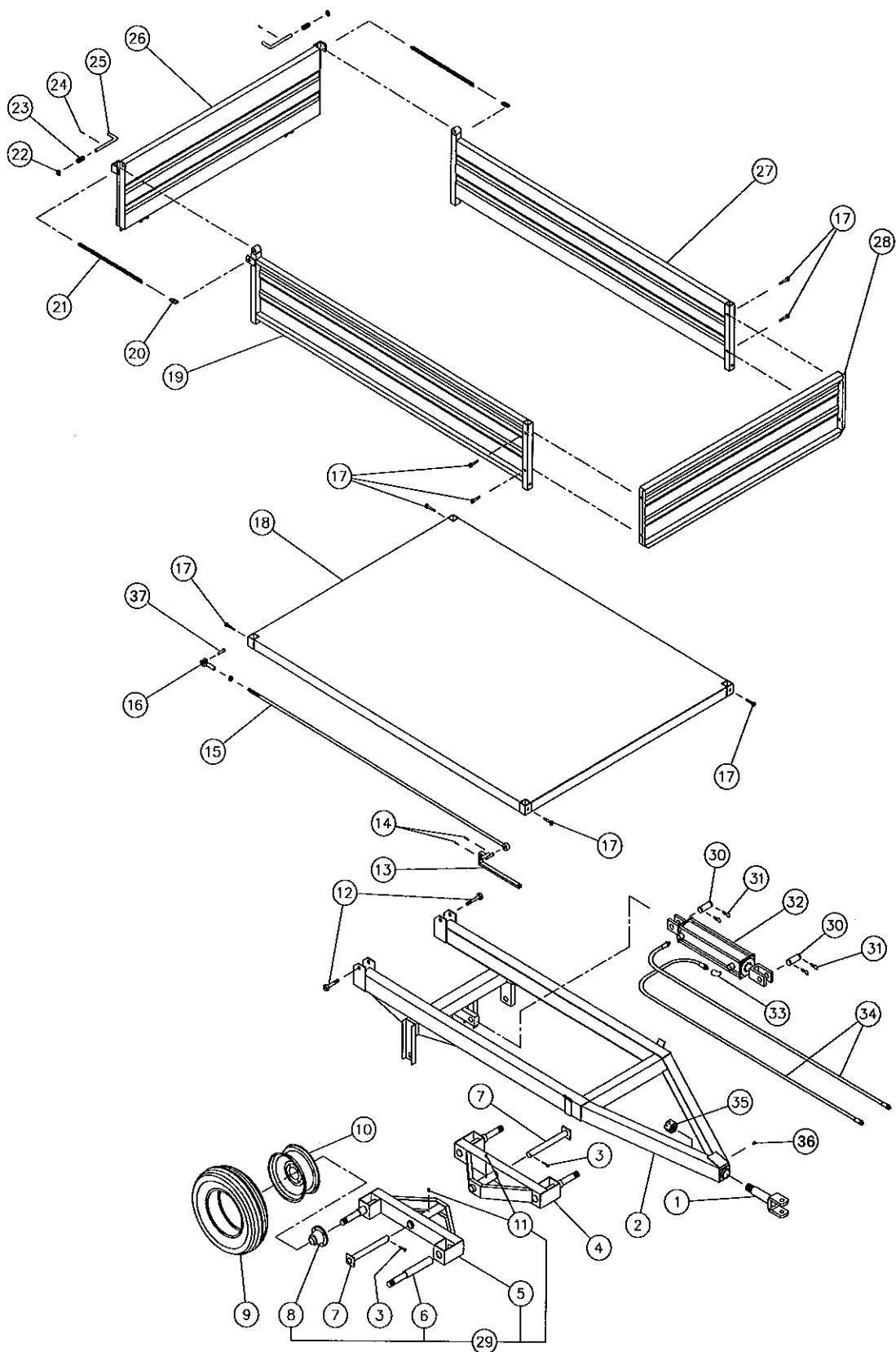
SPÉCIFICATIONS

SERVICE	AGRICOLE	AGRICOLE	ROUTIER
MODÈLE	P-502	P-503	P-503H
Capacité (charge)	1 tonne	1.5 tonnes	1.5 tonnes
Boîte (dimensions)	50" x 72" x 12G	50" x 72" x 12G	50" x 72" x 12G
Panneaux des côtés (amovibles)	12" x 12G	12" x 12G	12" x 12G
Panneaux av./arr. (amovibles)	12"/14" x 12G	12"/14" x 12G	12"/14" x 12G
Hauteur de la plate-forme	22"	22"	22"
Longueur hors tout	7'6"	7'6"	7'6"
Largeur hors tout	4'5"	4'5"	4'5"
Hauteur hors tout	3'0"	3'0"	3'0"
Hauteur libre / levage maximum	10"	10"	10"
Largeur de voie c/c	36 1/4"	36 1/4"	36 1/4"
Angle de levage (arrière)	45°	45°	45°
Angle de levage (2 côtés)	--	--	--
Essieux	Simple	Tandem	Tandem
Suspension	--	--	--
Porte à grain	--	--	--
Moyeux	4 boulons	4 boulons	4 boulons
Capacité des moyeux	1000 lbs	1000 lbs	1000 lbs
Dimension des essieux	1 1/4"	1 1/4"	1 1/4"
Nombre de roues	2	4	4
Dimensions des roues	8.5" x 8"	8.5" x 8"	8.5" x 8"
Pneus (standards)	18 x 8.5 x 8	18 x 8.5 x 8	18.5 x 8.5 x 8
Attache: bride à virole	standard	standard	standard
Attache: boule	option	option	option
Freins électriques	--	--	--
Freins hydrauliques	--	--	--
Poids à la pôle (sans charge)	50 lbs	50 lbs	50 lbs
Poids total	530 lbs	565 lbs	565 lbs
Jeu de lumières (12 V)	option	option	option
Volume d'huile requis	--	--	--
Cylindre	1 double action	1 double action	1 double action

8

La conception et les spécifications peuvent être modifiées sans préavis.

REMORQUE À BASCULE P-503



8

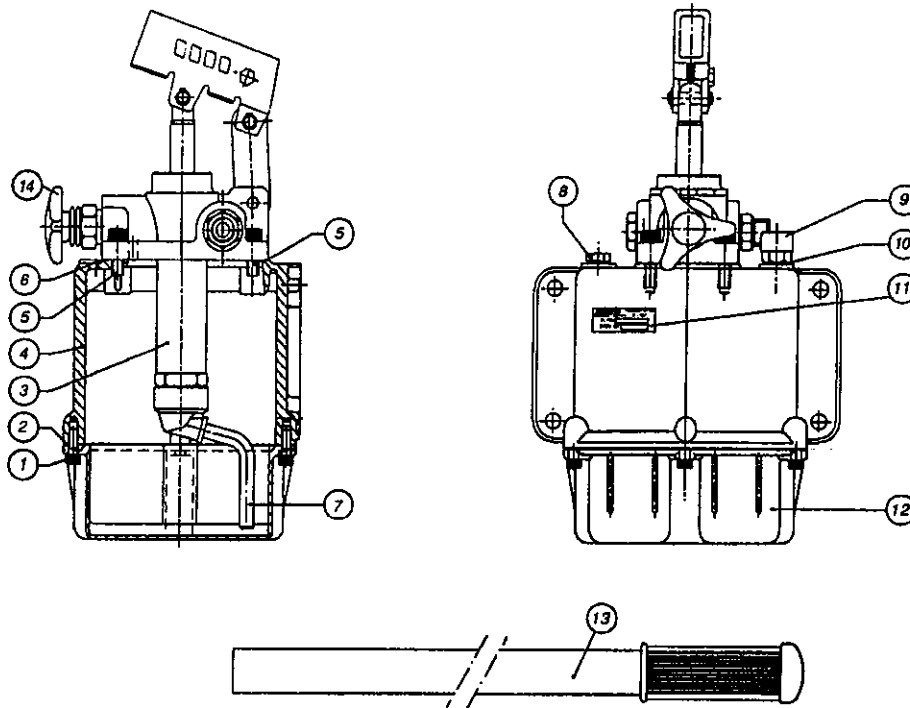
REMORQUE À BASCULE P-503 (suite)

RÉF.	# DE PIÈCE	DESCRIPTION	QTE
1	53011	Bride à virole	1
2	53010	Chassis principal	1
3	Std.	Goupille fendue 3/16" x 2"lg	2
4	53013-G	Tandem gauche	1
5	53013-D	Tandem droit	1
6	53026	Essieu 1 1/4"	4
7	53009	Axe de chape du tandem 1" ø	2
8	53015	Moyeu # H-1000 complet (voir détail page 16)	4
9	PN-18858	Pneu 18 x 8.5 x 8 4 plis	4
10	R874	Jante de roue 8" x 7" - 4 trous	4
11	Std.	Graisseur 1/4"-28 droit	2
12	Std.	Boulon 5/8" NC x 3 1/2" lg + écrou à blocage de nylon	2
13	53046	Levier pour barrure du panneau arrière	1
14	Std.	Goupille fendue 1/8" x 1" lg	2
15	53047	Tige 1/2" pour barrure	1
16	51435	Fourchette 1/2" NF + écrou 1/2" NF	1
17	Std.	Boulon 3/8" NC x 2" lg + écrou & rondelle de blocage	1
18	53048	Plate-forme	1
19	53028	Panneau du côté droit	1
20	53050	Maille d'attache 1/4" x 1 3/4" lg	2
21	53049	Chaîne 7/32" x 18" lg	2
22	53051	Bague 9/16" d.i. x 1" d.e.	2
23	53052	Ressort 7/8" d.e. x 2" lg	2
24	Std.	Goupille tendeuse à ressort 1/8" x 1 1/4" lg	2
25	53053	Goupille pour pivot du panneau arrière	2
26	53030	Panneau arrière	1
27	53029	Panneau du côté gauche	1
28	53027	Panneau avant	1
29	53031-D	Tandem droit assemblé	1
NI*	53031-G	Tandem gauche assemblé	1
30	53016	Axe de chape 1" ø	2
31	Std.	Agrafe pour goupille d'attelage 3/16"	4
32	30TR12	Cylindre 3" ø x 12" de course	1
33	Std.	Coude 1/2" 90°	1
34	53008	Boyau 3/8" x 7'8" lg + 1 adaptateur 6U-108 + 1 adaptateur 6U-106	2
35	53012	Écrou crénelé 1 1/4" NF	1
36	Std.	Graisseur 1/4" - 28 droit	1
37	51436	Axe de chape 1/2" x 1 3/4"lg	1

*NI = Non illustré

8

POMPE MANUELLE #53056 (106.3.20)

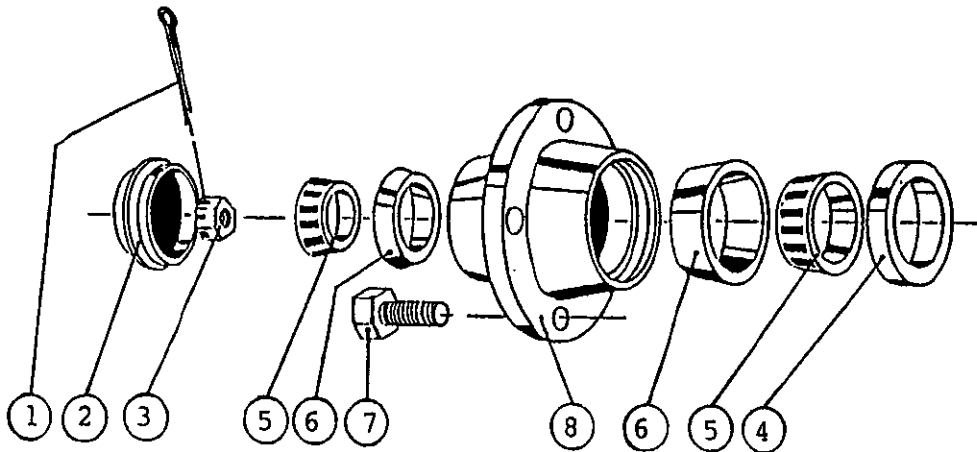


RÉF.	# DE PIÈCE	# DE CODE	DESCRIPTION	QTE
1	53032	502.2.441	Vis de fixation du réservoir	8
2	53033	507.3.182	Joint du réservoir	1
3	53034	106.4.29	Pompe manuelle PMSS 45 sans le réservoir	1
4	53035	514.3.89	Bâti principal	1
5	53036	502.3.566	Vis M8 x 25	4
6	53037	507.3.208	Joint étanche	1
7	53038	541.4.36	Tuyau de suction	1
8	53039	540.2.49	Capuchon	1
9	53040	118.10.106	Bouchon avec évent	1
10	53041	116.9.158	Rondelle d'aluminium	1
11	53042	513.13.963	Plaque d'identification	1
12	53043	514.5.78	Réservoir (3 litres)	1
13	53044	106.0.78	Levier PM 45	1
14	53057	500.1.99	Valve de contrôle	1
NI*	53045	106.900.51	Ensemble de joints	1
NI*	PHM 3003		Pompe #53056 avec quincaillerie pour installation	1

*NI = Non illustré

8

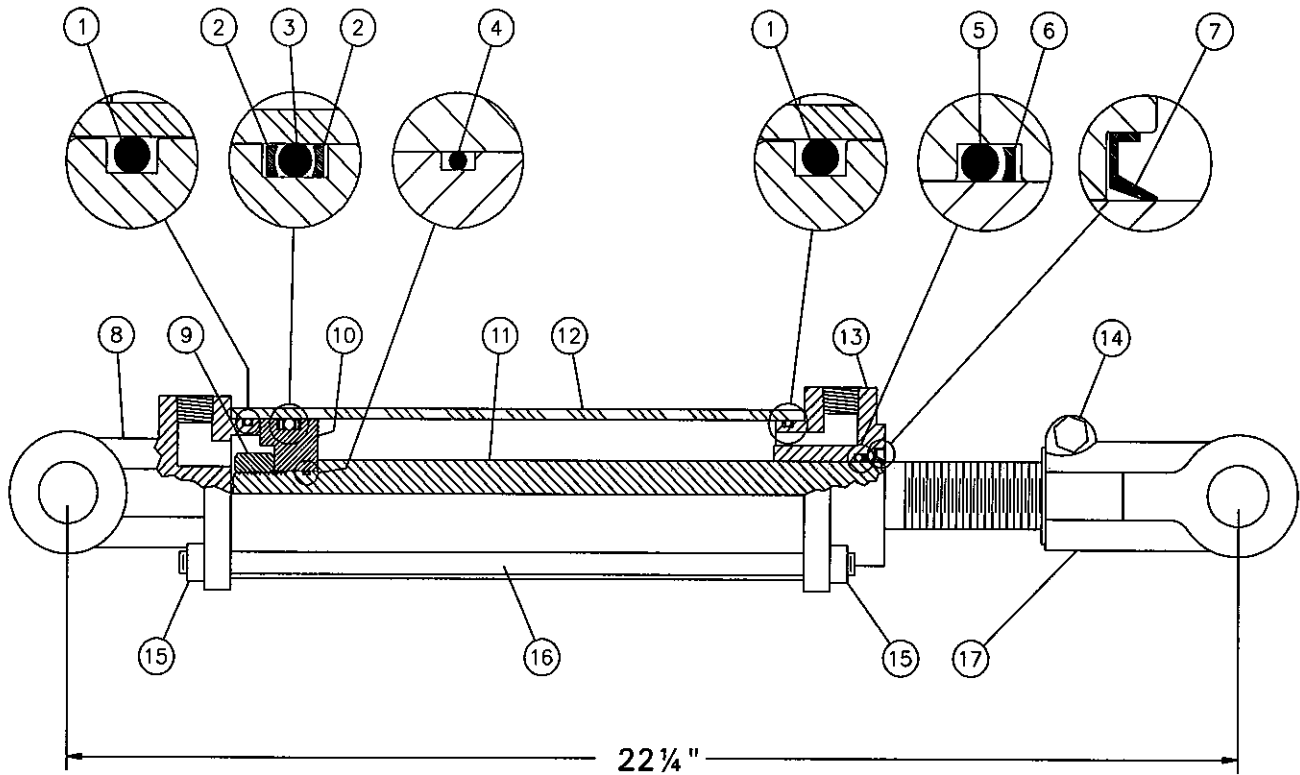
MOYEU H1000



RÉF.	# DE PIÈCE	DESCRIPTION	QTE
1	Std.	Goupille 3/16" x 1 1/2"	1
2	53019	Capuchon 1.973 dia.	1
3	51529	Écrou crénelé 1" NF noir.....	1
4	53021	Bague d'étanchéité no. CR523696	1
5	53022	Roulement à rouleau Timken: couronne no. L44643	2
6	53023	Roulement à rouleau Timken: cuvette no. L44610	2
7	53024	Vis de jante 1/2"	4
8	53025	Moyeu H1000 seul	1

8

CYLINDRE 30TR12



RÉF.	# DE PIÈCE	DESCRIPTION	QTE
1	Voir RK30TR	Joint étanche	2
2	Voir RK30TR	Rondelle d'épaulement	2
3	Voir RK30TR	Joint étanche	1
4	Voir RK30TR	Joint étanche	1
5	Voir RK30TR	Joint étanche	1
6	Voir RK30TR	Rondelle d'épaulement	1
7	Voir RK30TR	Racleur	1
8	492402	Fourche pour tube 3"	1
9	Std.	Écrou 3/4" NF	1
10	492432	Piston 3" ø	1
11	492042	Tige du piston 1 1/4"	1
12	491742	Tube 3" ø	1
13	492440	Tête pour tube 3"	1
14	Std.	Boulon 3/8" NC x 2 1/4" + écrou	1
15	Std.	Écrou 3/8" NC	8
16	Std.	Tige filletée 3/8" NC	4
17	458600	Fourche pour tige 1 1/4"	1
NI*	8183	Axe de chape 1" ø + goupille	2
NI*	RK30TR	Ensemble de joints pour cylindre 3" (comprend # 1, 2, 3, 4, 5, 6, & 7)	1

8

*NI = NON ILLUSTRÉ

TABLEAU DE SERRAGE

CHARTRE DE SPÉCIFICATION DES COUPLES DE SERRAGE

Filets UNC et UNF		Grade 2				Grade 5				Grade 8*			
Dimensions du boulon		Couple de serrage				Couple de serrage				Couple de serrage			
Pouces	mm	Livre pieds		Newton mètres		Livre pieds		Newton mètres		Livre pieds		Newton mètres	
		min.	max.	min.	max.	min.	max.	min.	max.	min.	max.	min.	max.
1/4	6.35	5	6	6.8	8.13	9	11	12.2	14.9	12	15	16.3	30.3
5/16	7.94	10	12	13.6	16.3	17	20.5	23.1	27.8	24	29	32.5	39.3
3/8	9.53	20	23	27.1	31.2	35	42	47.5	57.0	45	54	61.0	73.2
7/16	11.11	30	35	40.7	47.4	54	64	73.2	86.8	70	84	94.9	113.9
1/2	12.70	45	52	61.0	70.5	80	96	108.5	130.2	110	132	149.2	179.0
9/16	14.29	65	75	88.1	101.6	110	132	149.2	179.0	160	192	217.0	260.4
5/8	15.88	95	105	128.7	142.3	150	180	203.4	244.1	220	264	298.3	358.0
3/4	19.05	150	185	203.3	250.7	270	324	366.1	439.3	380	456	515.3	618.3
7/8	22.23	160	200	216.8	271.0	400	480	542.4	650.9	600	720	813.6	976.3
1	25.40	250	300	338.8	406.5	580	696	786.5	943.8	900	1080	1220.4	1464.5
1 1/8	25.58	-	-	-	-	800	880	1084.8	1193.3	1280	1440	1735.7	1952.6
1 1/4	31.75	-	-	-	-	1120	1240	1518.7	1681.4	1820	2000	2467.9	2712.0
1 3/8	34.93	-	-	-	-	1460	1680	1979.8	2278.1	2380	2720	3227.3	3688.3
1 1/2	38.10	-	-	-	-	1940	2200	2630.6	2983.2	3160	3560	4285.0	4827.4

* Des écrous "service dur" doivent être employés avec les boulons de grade 8.

Dimensions du boulon	Genre de filets	Pas (mm)	Grade 4T				Grade 7T				Grade 8T			
			Couple de serrage				Couple de serrage				Couple de serrage			
			Livre pieds		Newton mètres		Livre pieds		Newton mètres		Livre pieds		Newton mètres	
		min.	max.	min.	max.	min.	max.	min.	max.	min.	max.	min.	max.	
M6	UNC	1.00	3.6	5.8	4.9	7.9	5.8	9.4	7.9	12.7	7.2	10	9.8	13.6
M8	UNC	1.25	7.2	14	9.8	19	17	22	23	29.8	20	26	27.1	35.2
M10	UNC	1.5	20	25	27.1	33.9	34	40	46.1	54.2	38	46	51.5	62.3
M12	UNC	1.75	28	34	37.9	46.1	51	59	69.1	79.9	57	66	77.2	89.4
M14	UNC	2.0	49	56	66.4	75.9	81	93	109.8	126	96	109	130.1	147.7
M16	UNC	2.0	67	77	90.8	104.3	116	130	157.2	176.2	129	145	174.8	196.5
M18	UNC	2.0	88	100	119.2	136	150	168	203.3	227.6	175	194	237.1	262.9
M20	UNC	2.5	108	130	146.3	176.2	186	205	252	277.8	213	249	288.6	337.4
M8	UNF	1.0	12	17	16.3	23	19	27	25.7	36.6	22	31	29.8	42
M10	UNF	1.25	20	29	27.1	39.3	35	47	47.4	63.7	40	52	54.2	70.5
M12	UNF	1.25	31	41	42	55.6	56	68	75.9	92.1	62	75	84	101.6
M14	UNF	1.5	52	64	70.5	86.7	90	106	122	143.6	107	124	145	168
M16	UNF	1.5	69	83	93.5	112.5	120	138	162.6	187	140	158	189.7	214.1
M18	UNF	1.5	100	117	136	158.5	177	199	239.8	269.6	202	231	273.7	313
M20	UNF	1.5	132	150	178.9	203.3	206	242	279.1	327.9	246	289	333.3	391.6

Respectez les couples de serrage inscrits ci-dessus lorsqu'il n'y en a pas d'autre de spécifié.

NOTE: Ces valeurs s'appliquent aux boulons tels qu'ils sont reçus de votre fournisseur (secs ou lubrifiés avec une huile à moteur normale). Elles ne s'appliquent pas si des lubrifiants pour extrême pression sont employés.

GARANTIE

PRONOVOST garantit à l'acheteur initial que le produit est exempt de vices de matériaux et de fabrication, pour une période d'une année à partir de la date d'achat. Nous remplacerons ou réparerons toutes pièces défectueuses sans frais si elles nous sont retournées à notre usine de Saint-Tite, au Québec.

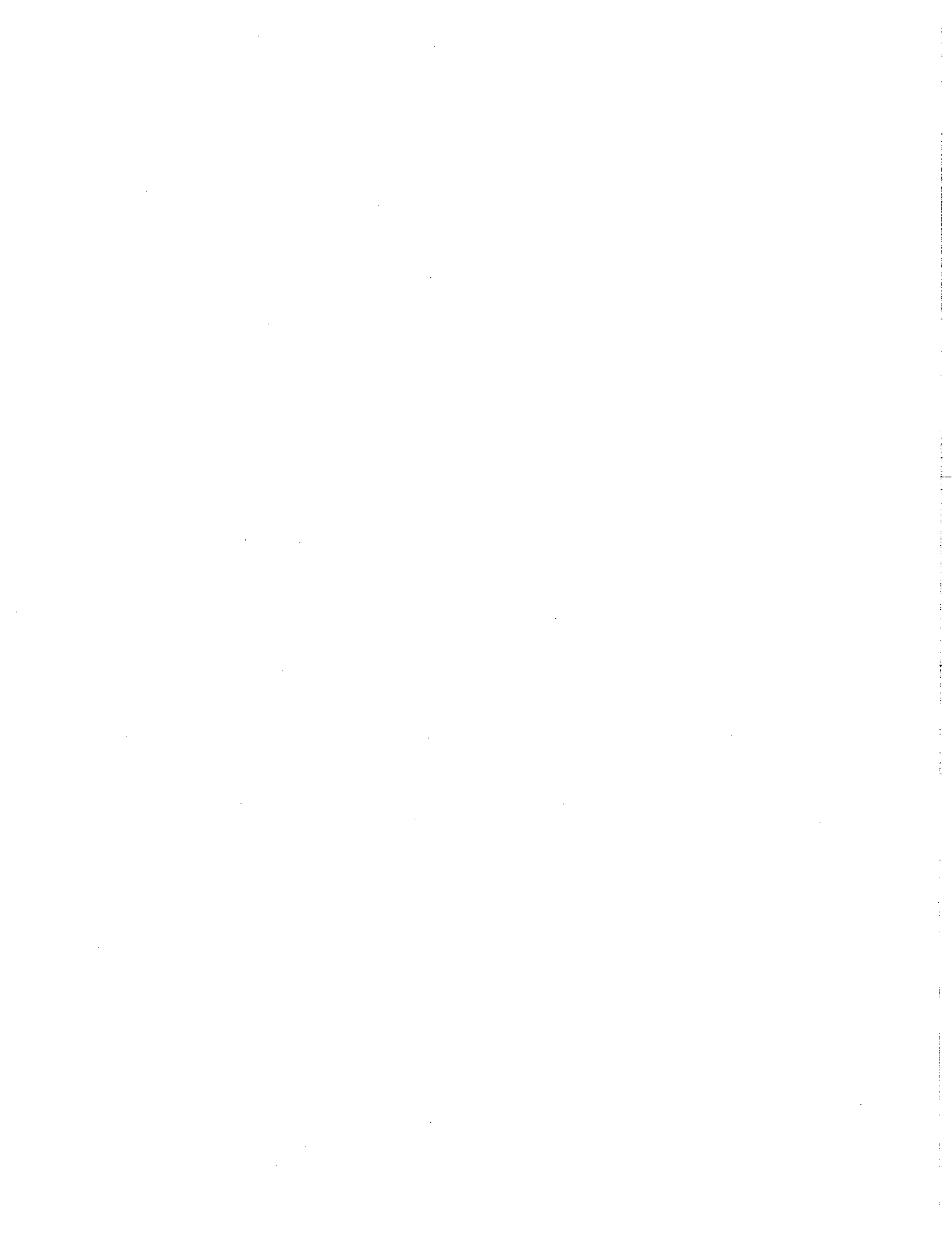
Les frais de transport sont à la charge du client. Cette garantie n'est pas transférable.

Les cylindres et pneus sont couverts par la garantie du manufacturier.

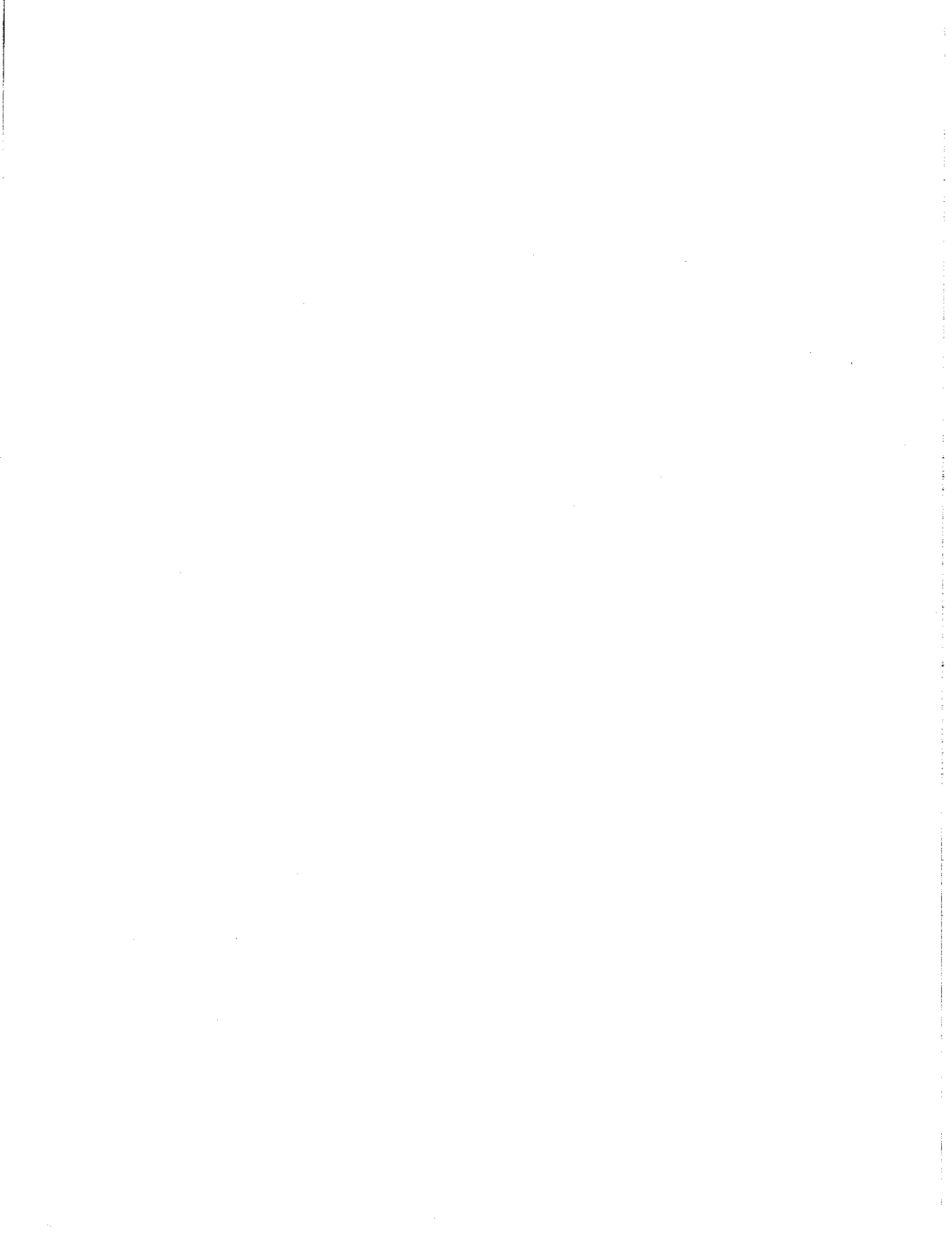
Toutes pièces de rechange d'origine achetées sont couvertes par une garantie de trois mois.

La présente garantie ne s'applique pas si le produit a été modifié, si le bris est causé par un accident, par une opération non conforme aux instructions, par de la négligence, par un abus ou si l'entretien n'a pas été effectué tel que spécifié.

Notre obligation de garantie se limite au remplacement ou à la réparation de la pièce défectueuse. PRONOVOST n'assume aucune responsabilité en ce qui a trait aux dommages directs ou indirects de toutes sortes.







This manual is also available in English.
Please call.



INNOVATION - EXCELLENCE

LES MACHINERIES PRONOVOST INC.
260, route 159,
Saint-Tite, Québec, Canada, G0X 3H0
Tél.: (418) 365-7551, Fax: (418) 365-7954