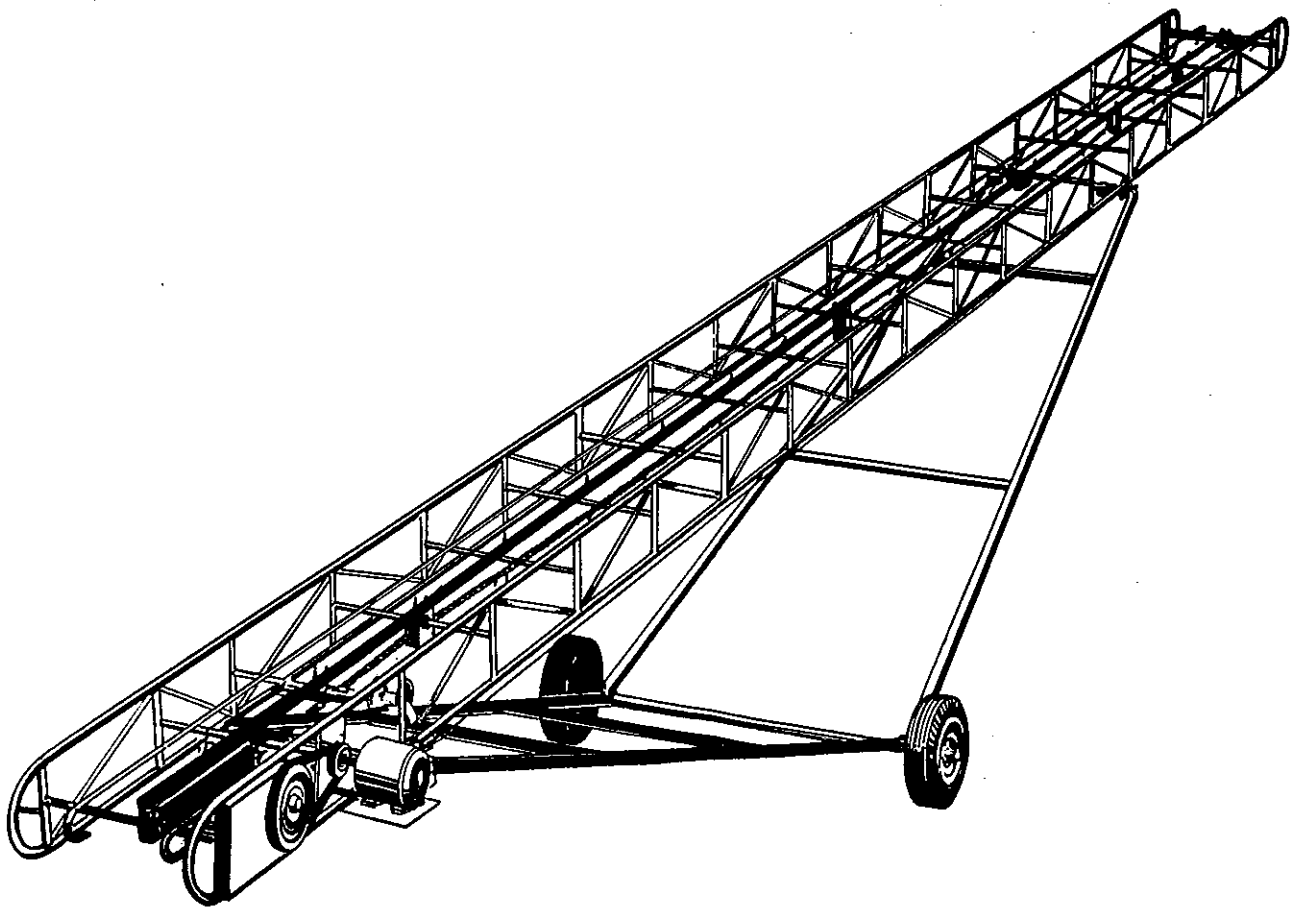
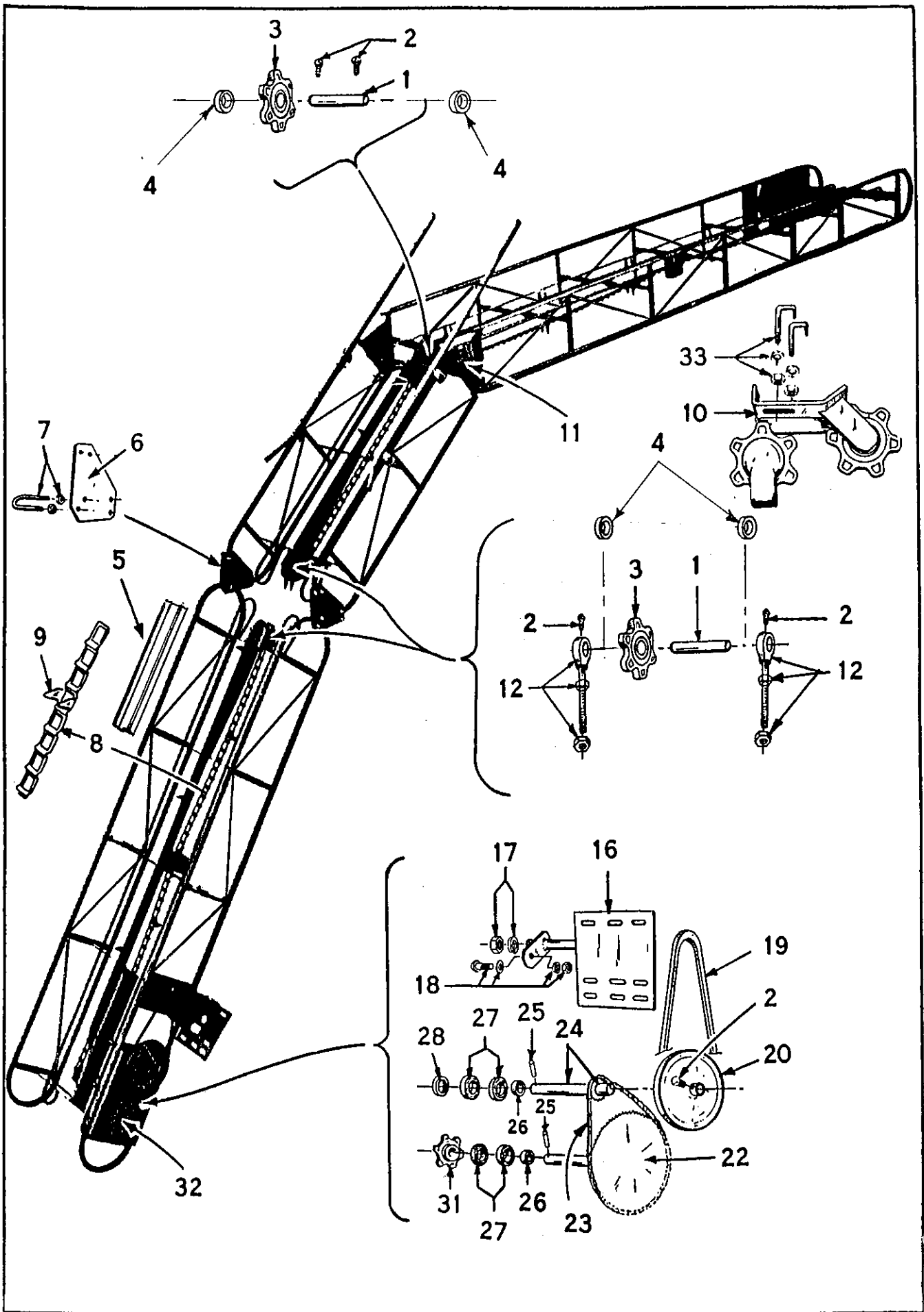


# **PRONOVOST**

## **LISTE DE PIECES**



**ELEVATEUR A BALLEES**

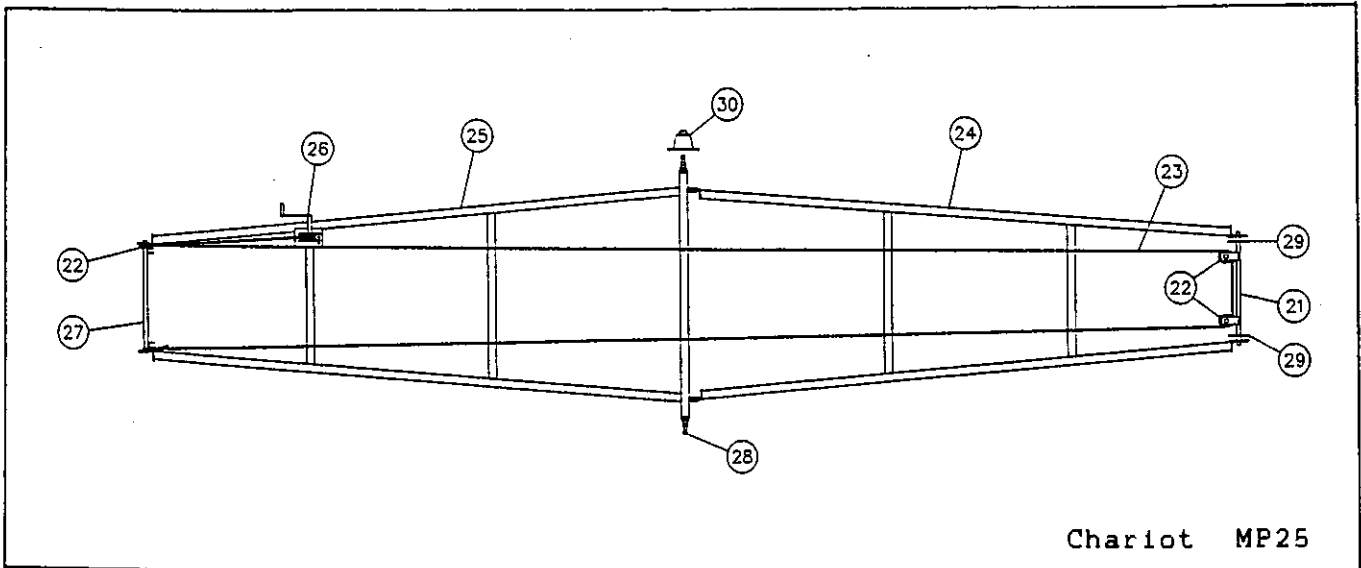
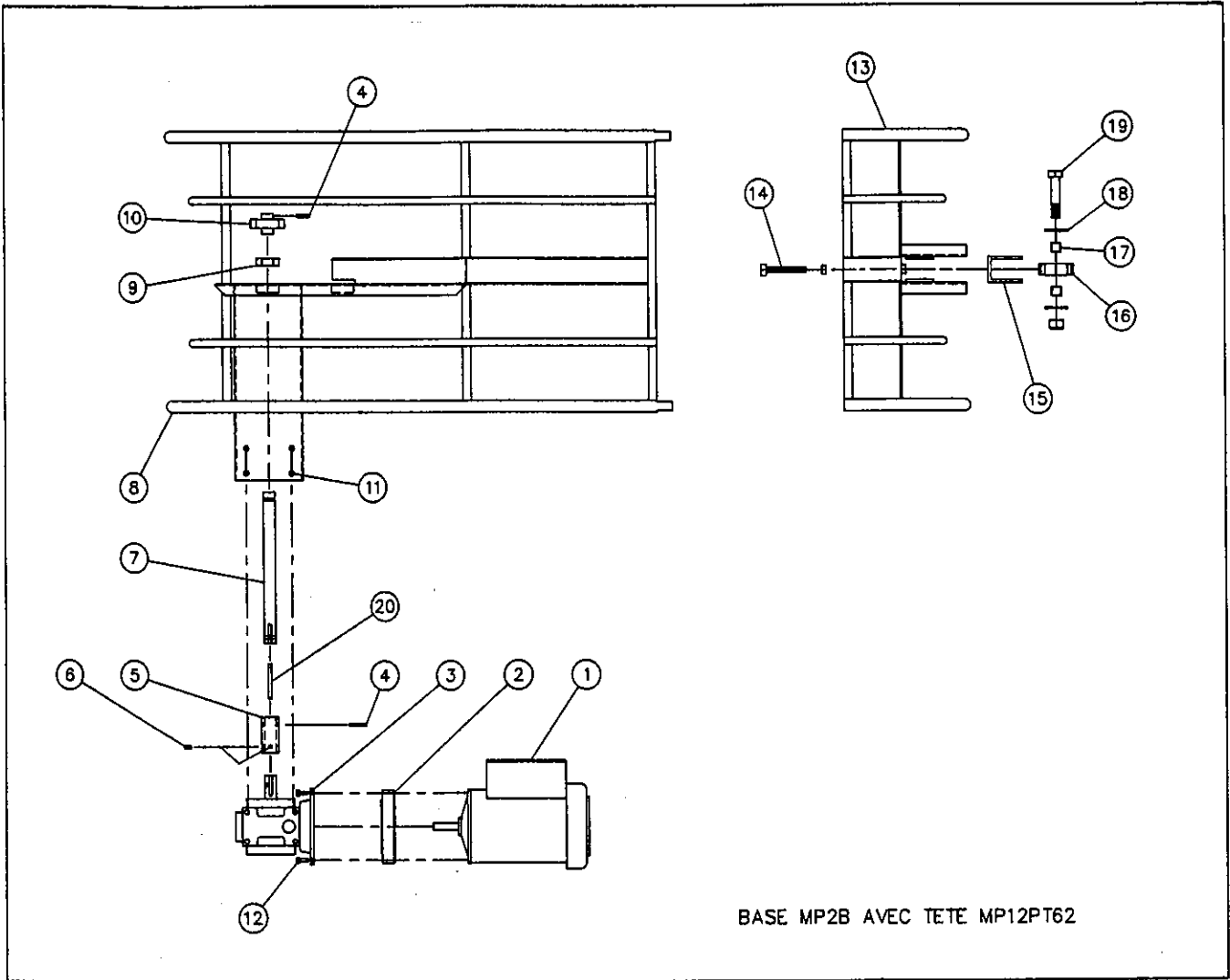


DESCRIPTION DE PIECES ET ACCESSOIRES  
POUR CHAÎNE NO. 55 ET 62

Réf.	Numéro		Chaîne	
	Pièce	Description	55	62
1	27322	Arbre support pour roue à dents	0	0
2	27318	Boulon à tête carré 5/16" x 1/2" NC	0	0
3	27323	Roue à chaîne 55A6 en acier sur roulement à bille	0	N
4	27330	Espaceur	0	0
5	27353	Dalle pour extension 4'	0	0
5	27352	Dalle pour extension 8'	0	0
5	27351	Dalle pour extension 12'	0	0
5	27350	Dalle pour base 110 1/2"	0	N
6	27326	Ferrures de jonction	0	0
7	27327	Boulons en "U" avec écroux 1/4" NC	0	0
8	27328	Attachement no. 55	0	N
8	27358	Attachement no. 62	N	0
9	27329	Attachement no. 55 HB avec crochet	0	N
9	27359	Attachement no. 62 HB avec crochet	N	0
10	MP98	Redresseur de chaîne	0	0
11	MP3J	Joint 35 degrés pour section inclinée	0	0
12	27313	Tendeur avec écroux 3/8" NC	0	0
16	27307	Base de moteur	0	0
17	Std.	Rondelle de bloc. & écroux 3/4" NC	0	0
18	Std.	Boulon 3/8" x 1" NC avec rondelle, rondelle de blocage & écrou	0	0
19	27306	Courroie - "V", 4L420	0	0
20	27305	Poulie - "V", 9" diam. rainure "A"	0	0
22	27308	Roue à chaîne 35A72 avec arbre	0	0
N-I	27308-A	Roue à chaîne 35A72 seul	0	0
23	27304	Chaîne à rouleaux no. 35, 85 mailles + 1 maille d'attache	0	0
24	27309	Roue à chaîne 35A16 avec arbre	0	0
N-I	27309-A	Roue à chaîne 35A16 seul	0	0
25	Std.	Goupille fendue 1/4" x 1 1/2"	0	0
26	27314	Espaceur	0	0
27	27303	Coussinet à billes 6205-2RS x 1"	0	0
28	27315	Collet 13/16"	0	0
31	27302	Roue à chaîne 55C6 avec moyeu	0	N
32	27312	Couvercle	0	0
33	27334	Crochet d'ancrage avec rondelle de blocage & écrou 5/16" NC	0	0
N-I	27331	Ressort pour chute de balle	0	0

Réf.	Numéro		Chaîne	
	Pièce	Description	55	62
N-I	27332	Ens. de bras pour chute à balle	0	0
N-I	27333	Pointe de déviateur	0	0
N-I	27335	Support de chaîne (sabot)	0	0
N-I	27336	"Z" pour chute à balle	0	0
N-I	27337	Chaîne no. 55-56HB4 pour section 4'	0	N
N-I	27356	Chaîne no. 62-58HB4 pour section 4'	N	0
N-I	27338	Chaîne no. 55-116HB4 pour section 8'	0	N
N-I	27355	Chaîne no. 62-116HB4 pour section 8'	N	0
N-I	27339	Chaîne no. 55-176HB4 pour section 12'	0	N
N-I	27354	Chaîne no. 62-174HB4 pour section 12'	N	0
N-I	27342	Bras d'arrêt pour MP16B	0	0
N-I	27348	Base de déviateur MP17	0	0

N-I = Non-Illustré



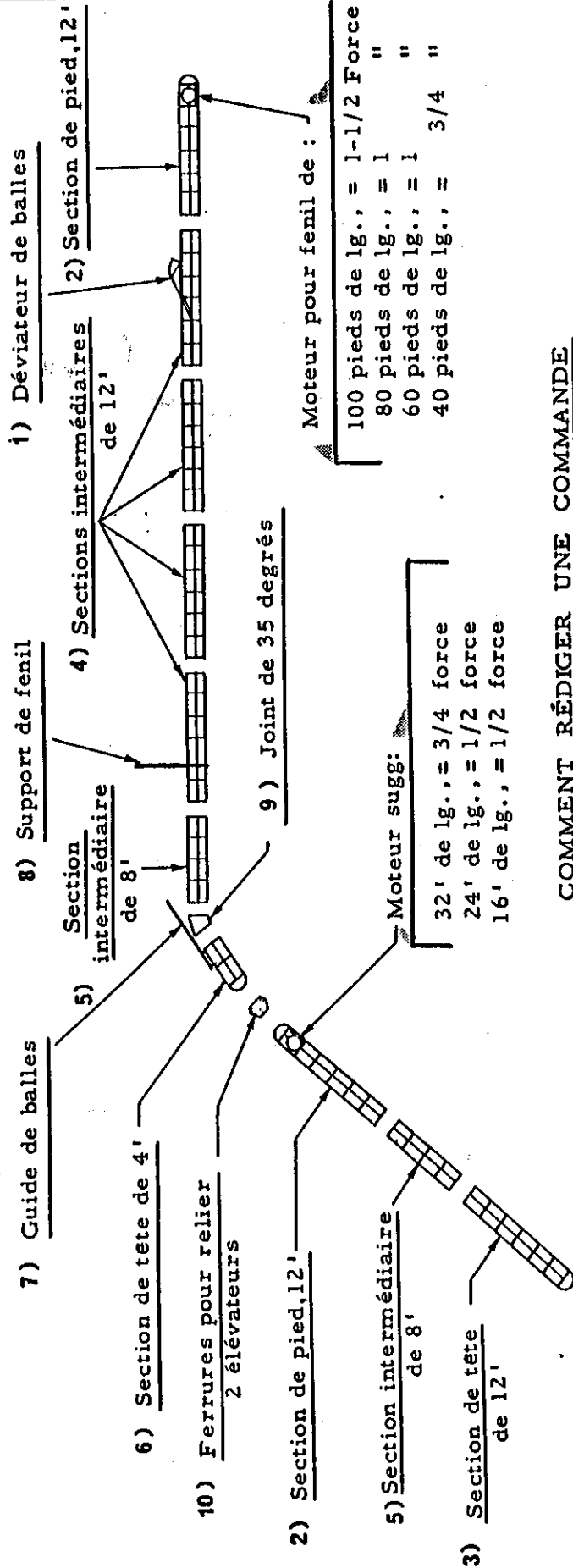
**DESCRIPTION BASE (MP2B)  
ET TETE (MP12PT62)**

Réf.	Numéro Pièce	Description	Chaîne	
			55	62
1	MC10	Moteur 1 HP à montage "CP"	0	0
1	MC15	Moteur 1.5 HP à montage "CP"	0	0
2	"CP"	Plaque de montage type "CP"	0	0
3	MR20	Réducteur	0	0
4	Std.	Goupille à ressort 1/4" x 1 1/2"	0	0
5	27362	Raccord du réducteur	0	0
6	Std.	Vis 6 pans creux sans tête 5/16" diam. x 1/2" lg	0	0
7	27361	Arbre de commande	0	0
8	MP2B	Section de base 4' pour réducteur	0	0
9	27303	Coussinet à billes 6205-2RS x 1"	0	0
10	27357	Roue à chaîne 66C6 pour base	N	0
11	Std.	Boulon 3/8" NC x 3/4" lg & rondelle de blocage	0	0
12	Std.	Boulon 3/8" NC x 1" lg & rondelle de blocage	0	0
13	MP12PT62	Tête 12" pour chaîne no. 62	N	0
14	27364	Boulon d'ajustement de tendeur	N	0
15	27366	Support de roue à chaîne	N	0
16	27360	Roue à chaîne no. 62A6	N	0
17	27365	Espaceur 3/4" intérieur	N	0
18	Std.	Rondelle plate 3/4" intérieur	N	0
19	Std.	Boulon 3/4" NC x 4" lg avec écrou à blocage de nylon	N	0
20	27363	Clé 1/4" x 3"	0	0

Réf.	Numéro Pièce	Description	Qté
22	27374	Poulie 3" pour chariot MP25	3
23	27367	Câble d'acier 1/4" x 696" lg	1
24	27370	Châssis du chariot côté du haut	1
25	27373	Châssis du chariot côté du bas	1
26	27349	Treuil pour chariot	1
27	27371	Tige du châssis du bas	1
28	27368	Essieux 1 3/4" x 7"	2
29	27369	Poulie de support des sections	2
30	27375	Moyeu no. 411 complet	2

INSTALLATION SUGGÉRÉE PAR : LES MACHINERIES PRONOVOST INC.

1) DE PRÉFÉRENCE TOUJOURS INSTALLER LE MOTEUR EN HAUT SUR LA MONTÉE, LORSQUE VOUS UTILISEZ UN CONVOYEUR DE FENIL.

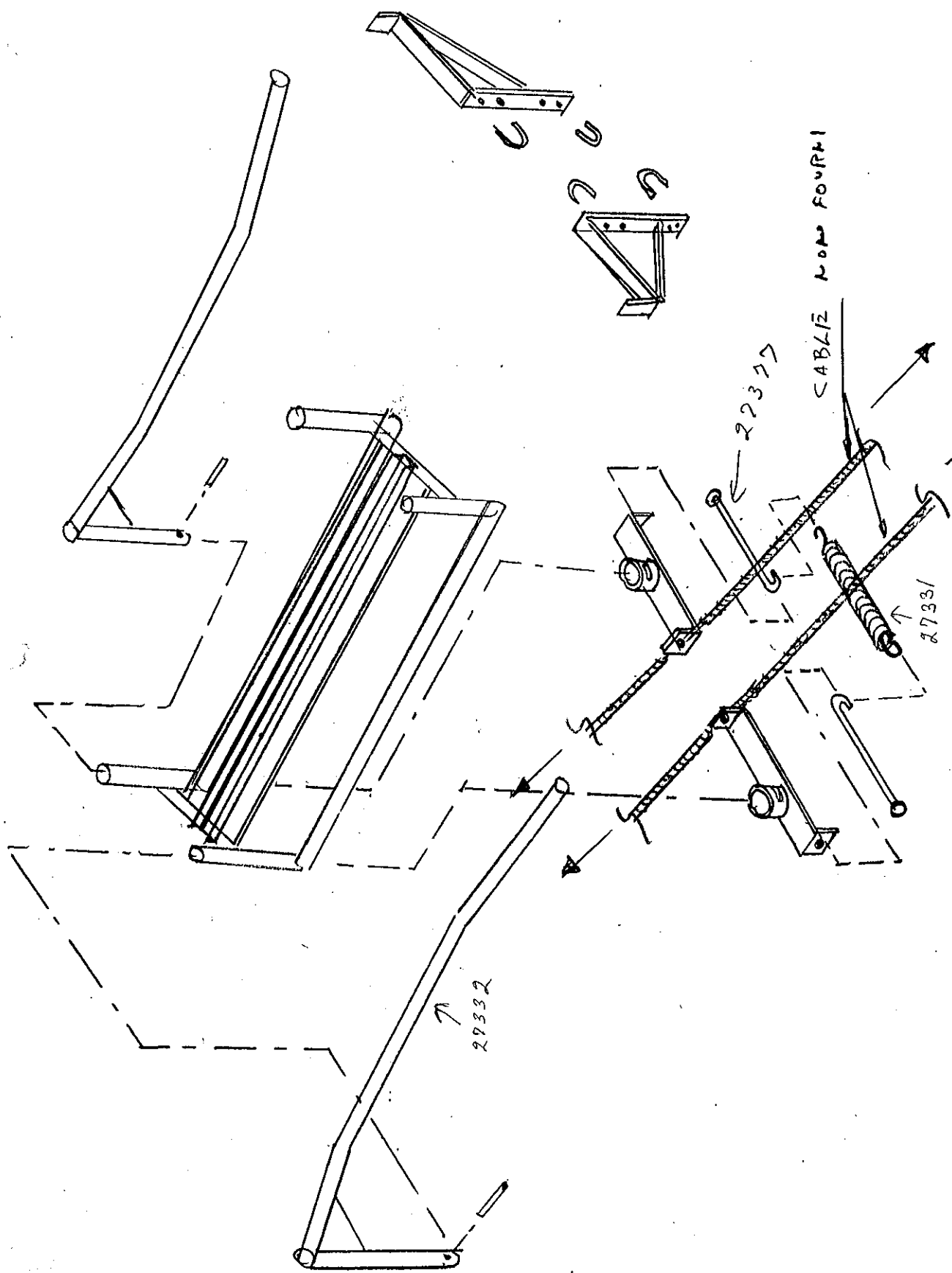


COMMENT RÉDIGER UNE COMMANDE

Exemple: Matériel requis pour élévateur de 32' de long, et convoyeur de 72' de long.

- |                              |   |
|------------------------------|---|
| 1) 1-Déviateur de balles     | 6) 1-Section de tête de 4'              |
| 2) 2-Sections de pied de 12' | 7) 1-Paire de guide de balles           |
| 3) 1-Section de tête de 12'  | 8) 7-Supports de fenil                  |
| 4) 4-Sections de 12'         | 9) 1-Joint de 35 degrés                 |
| 5) 2-Sections de 8'          | 10) 2-Ferrures pour relier 2 élévateurs |

LES	Tolérance	Générale	Trous	Angle	Dessiner	Date	Vérifier
			1.000"				



Rev.	Date	Description
△		