

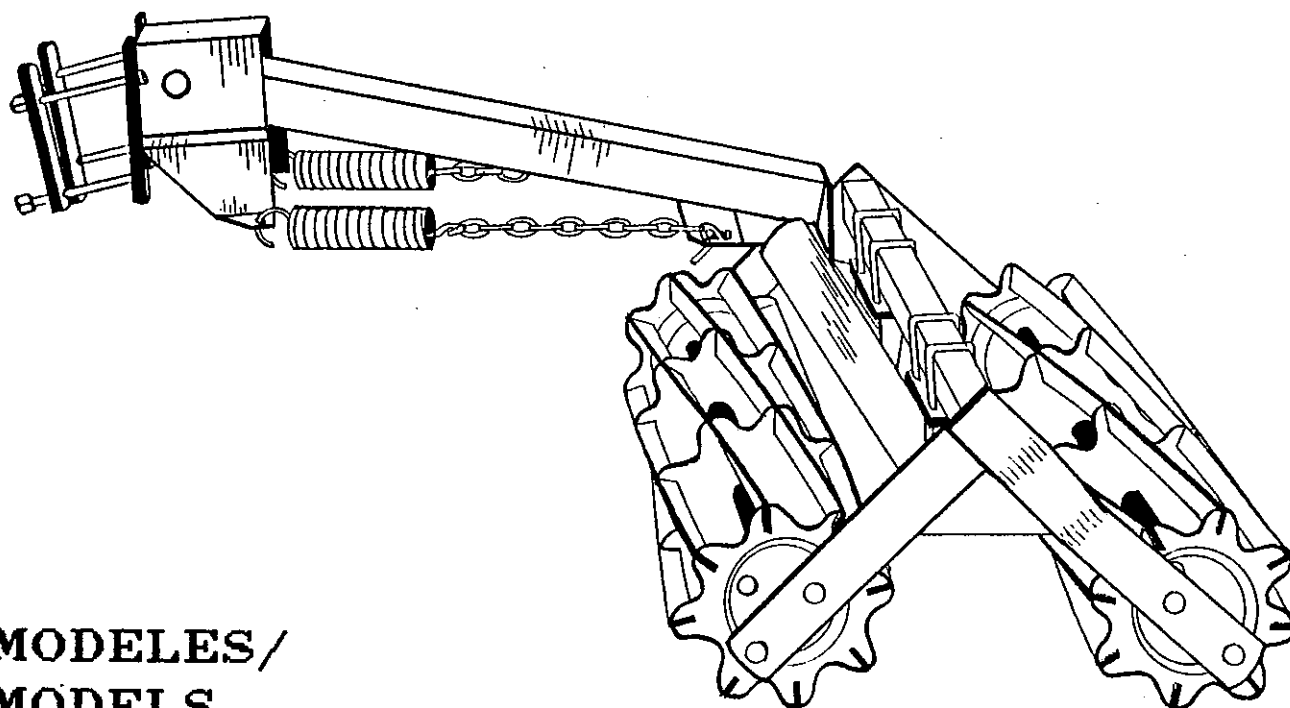
PROMOVOST

Herses rotatives

Rolling harrows

Liste de pièces

Parts list



**MODELES/
MODELS**

HR-120

HR-140

HR-160

HR-220

HR-240

HR-260

PRONOVOST

Les Machineries Pronovost Inc. vous félicite d'avoir fait l'acquisition d'un de leurs nombreux produits. Comme vous serez à même de le constater, vos HERSES ROTATIVES PRONOVOST ont été fabriquées avec soin et d'une façon robuste afin de vous donner entière satisfaction et un excellent rendement pendant plusieurs années.

Afin de bénéficier d'une efficacité maximum de vos HERSES ROTATIVES PRONOVOST, nous vous suggérons de suivre les instructions d'installation et d'entretien décrites dans ce manuel.

De plus, dans le but de mieux vous servir, il est très important de bien compléter la page suivante, car les renseignements que vous y aurez inscrits vous permettront d'avoir un service rapide et efficace.



SYMBOLE DE QUALITE

PRONOVOST

Congratulations for choosing one of our wide of products. Your carefully built heavy-duty PRONOVOST ROLLING HARROWS will perform for many years.

Your PRONOVOST ROLLING HARROWS will give you maximum performances if you follow the installing and servicing instructions, as described in this manual.

As we are anxious to give you fast and efficient service in the future, fill-in the next page.



QUALITY SYMBOL

A REMPLIR PAR LE PROPRIETAIRE/TO BE FILLED BY OWNERS

-No. de série/Serial number: _____
-Date d'achat/Date of purchase: _____
-Nom du vendeur/Dealer name: _____ Tel.: _____

POUR COMMANDER / TO ORDER

1-Donnez le modèle de votre herse rotative.

1-Give model of your rolling harrow.

2-Donnez en détail le numéro et la description complète de la pièce tel qu'indiqué dans la liste.

2-Describe complete part number and name as shown in this parts list.

3-Mentionnez de quelle façon l'envoi doit être fait.

3-Give details about shipping.

Veillez commander vos pièces à votre plus proche vendeur.

Please, order parts from your nearest dealer.

GARANTIE

Tous les produits PRONOVOST sont garantis contre les vices de fabrication et de matière première (excluant les pneus) pour une année entière à partir de la date d'achat, moyennant que le produit n'a pas été modifié ou qu'on n'en a pas abusé dans aucun cas. Nous remplacerons ou réparerons toutes pièces défectueuses sans frais, si elles sont retournées, F.A.B. notre usine à St-Tite, P.Q. Notre obligation de garantie se limite au remplacement ou à la réparation de la pièce défectueuse.

GUARANTEE

We guarantee our PRONOVOST line of products against any defect in workmanship and material (excluding tires) for one full year from date of purchase, providing the unit has not been modified or abused in any way. We will replace or repair any defective part on a no charge basis if returned F.O.B. our factory St-Tite, P.Q. Our obligation under this warranty is limited to replacement or repair of the defective part.

INSTALLATION DE LA HERSE ROTATIVE

- 1- La herse rotative avec attachement universel s'adapte sur un chassis tubulaire : 2.5" x 2.5", 3" x 3", 3" x 4" et 4" x 6".
- 2- Des sections de différentes largeurs peuvent être utilisées pour permettre de s'adapter aux équipements de toutes dimensions.
- 3- Si la prise sur le chassis tubulaire est haute, il pourra alors être nécessaire d'enlever la plaque d'ajustement pour permettre aux rouleaux de descendre plus bas.
- 4- Ajuster la pression au sol à l'aide des chaînes.

ENTRETIEN DE LA HERSE ROTATIVE

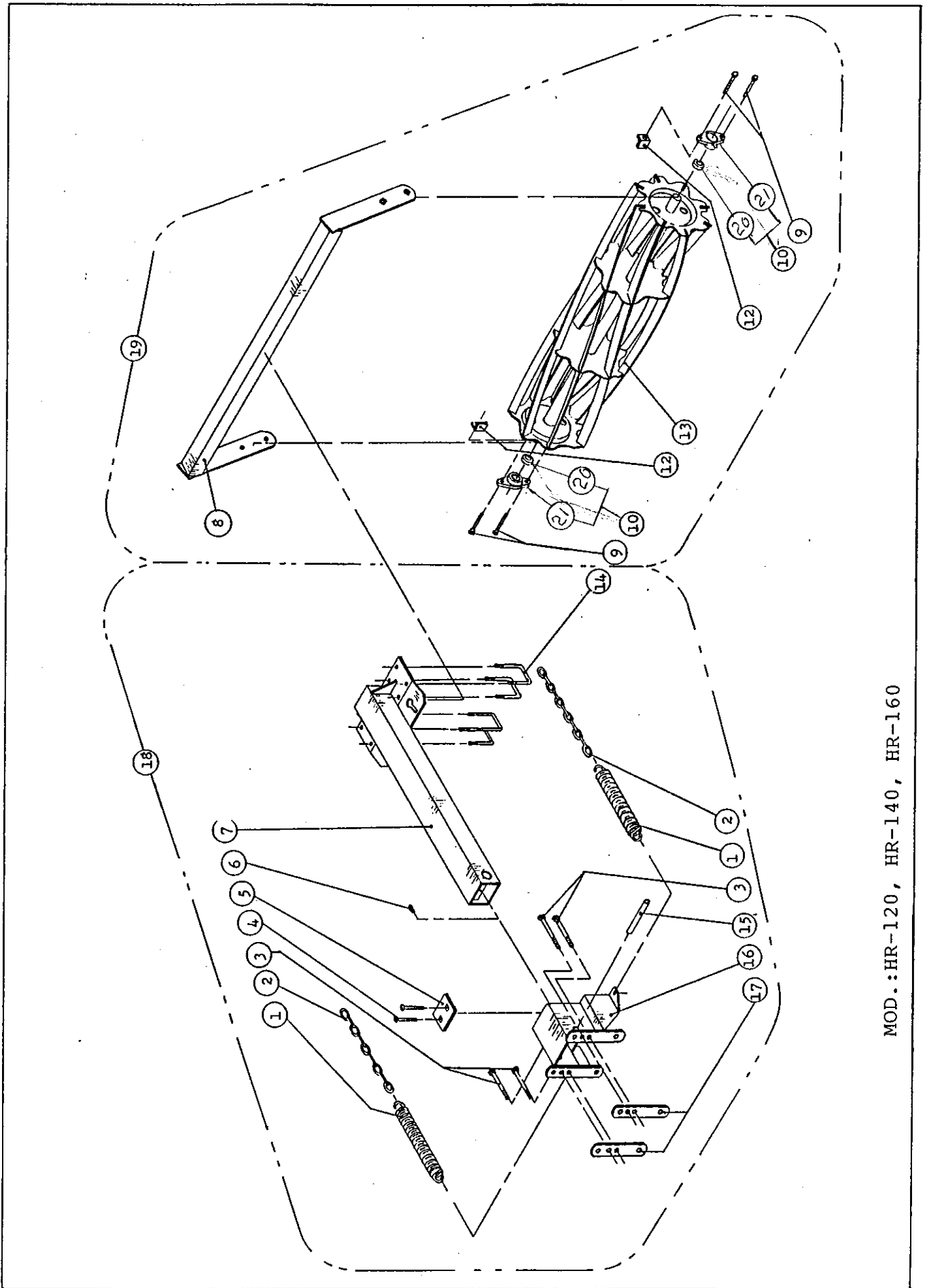
- 1- Lubrifier le graisseur du pivot avant à toutes les dix (10) heures d'utilisation.
- 2- Lubrifier les graisseurs des rouleaux à toutes les dix (10) heures d'utilisation.
- 3- Vérifier périodiquement la tension des collets excentriques sur les roulements à billes.

INSTALLATION OF ROLLING HARROW

- 1- The rolling harrow with universal attachment adapt to frame size : 2.5" x 2.5", 3" x 3", 3" x 4" and 4" x 6".
- 2- Several size of rolling harrow can be adapt on any size of equipment.
- 3- If the hitch on the frame attachment is too high, it must be necessary to remove the adjusting plate.
- 4- Adjust pressure to the soil with chain.

MAINTENANCE OF ROLLING HARROW

- 1- Lubricate grease fitting of front pivot at every ten (10) hours of operation.
- 2- Lubricate grease fittings of rollers at every ten (10) hours of operation.
- 3- Check periodically tension of eccentrics collars on ball-bearings.



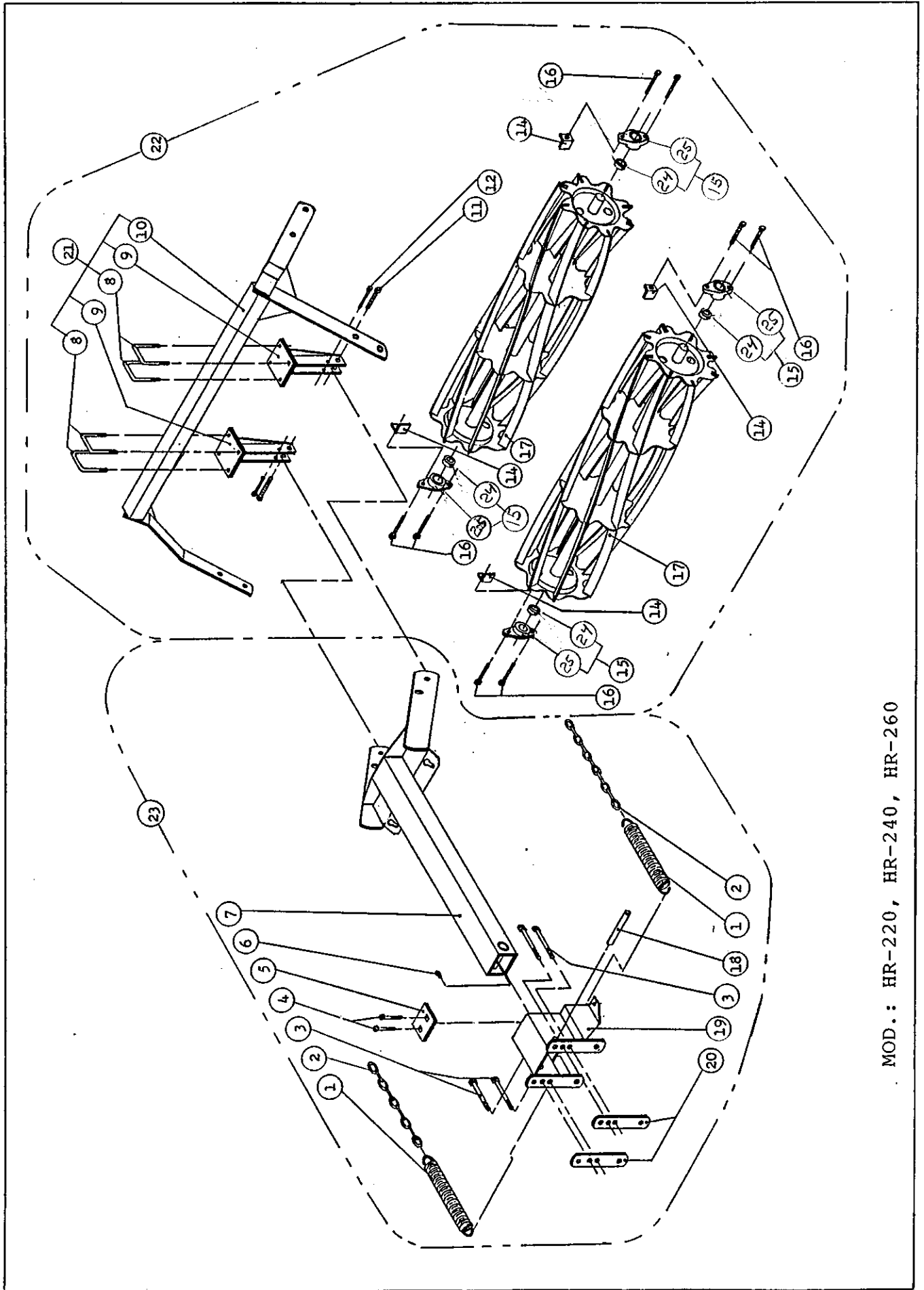
MOD.:HR-120, HR-140, HR-160

HERSES ROTATIVES MODELES

HR-120 HR-140 HR-160

ROLLING HARROWS MODELS

Ref.	No. Piece Part No.	FRANCAIS	ENGLISH	QTE / QTY		
				120	140	160
1	1201	Ressort	Spring	2	2	4
2	1202	Chaîne 1/4" x 14 1/2" lg	Chain 1/4" x 14 1/2" lg	2	2	4
3	Std.	Boulon 5/8" NC x 5" lg + écrou à blocage de nylon	Bolt 5/8" NC x 5" lg + nylon locknut	4	4	4
4	Std.	Boulon de carrosserie 7/16" NC x 1 1/2" lg + ecrou & rondelle de blocage	Carriage bolt 7/16" NC x 1 1/2" lg + nut & lockwasher	2	2	2
5	1203	Plaque d'ajustement	Adjusting plate	1	1	-
5	1248	Plaque d'ajustement	Adjusting plate	-	-	1
6	Std.	Graisser 1/4" NF	Grease fitting 1/4" NF	1	1	1
7	1204	Fixation arrière	Rear fixation	1	1	-
7	1205	Fixation arrière	Rear fixation	-	-	1
8	1206	Chassis simple 18 5/8"	Single frame 18 5/8"	1	-	-
8	1207	Chassis simple 38 5/8"	Single frame 38 5/8"	-	1	-
8	1208	Chassis simple 58 5/8"	Single frame 58 5/8"	-	-	1
9	Std.	Boulon à charrue 7/16" NC x 1 3/4" lg + écrou & rondelle de blocage	Plow bolt 7/16" NC x 1 3/4" lg + nut & lockwasher	4	4	4
10	1209	Palier à bride de fonte 15/16" + collet excentrique	Flange bearing 15/16" + eccentric lock collar	2	2	2
12	1211	Cornière 1" x 1"	Angle 1" x 1"	2	2	2
13	1212	Rouleau 17 1/4"	Roller 17 1/4"	1	-	-
13	1213	Rouleau 37 1/4"	Roller 37 1/4"	-	1	-
13	1214	Rouleau 57 1/4"	Roller 57 1/4"	-	-	1
14	1247	Boulon en U 5/8" NF x 2" intérieur x 3 1/2" lg + écrou et rondelle de blocage	U bolt 5/8" NF x 2" inside x 3 1/2" lg + nut & lockwasher	4	4	4
15	1215	Axe pour souder	Welding axle	1	1	-
15	1216	Axe pour souder	Welding axle	-	-	1
16	1217	Fixation avant	Front fixation	1	1	-
16	1218	Fixation avant	Front fixation	-	-	1
17	1219	Plaque de retenue	Retaining plate	2	2	2
18	1220	Fixation avant assemblée avec fixation arrière	Front fixation assembly with rear fixation	1	1	-
18	1221	Fixation avant assemblée avec fixation arrière	Front fixation assembly with rear fixation	-	-	1
19	1222	Chassis simple 18 5/8" avec rouleau	Single frame 18 5/8" with roller	1	-	-
19	1223	Chassis simple 38 5/8" avec rouleau	Single frame 38 5/8" with roller	-	1	-
19	1224	Chassis simple 58 5/8" avec rouleau	Single frame 58 5/8" with roller	-	-	1
20	(1225) HC205-15	bearing HC205 15/16		2	2	2
21	(1226) FR205	cage fonte ductile FR205 2T.		2	2	2



MOD.: HR-220, HR-240, HR-260

HERSES ROTATIVES MODELES

HR-220 HR-240 HR-260

ROLLING HARROWS MODELS

Ref.	No. Piece Part No.	FRANCAIS	ENGLISH	QTE / QTY		
				220	240	260
1	1201	Ressort	Spring	2	2	4
2	1202	Chaîne 1/4" x 14 1/2" lg	Chain 1/4" x 14 1/2" lg	2	2	4
3	Std.	Boulon 5/8" NC x 5" lg + écrou à blocage de nylon	Bolt 5/8" NC x 5" lg + nylon locknut	4	4	4
4	Std.	Boulon de carrosserie 7/16" NC x 1 1/2" lg + écrou & rondelle de blocage	Carriage bolt 7/16" NC x 1 1/2" lg + nut & lockwasher	2	2	2
5	1203	Plaque d'ajustement	Adjusting plate	1	1	-
5	1248	Plaque d'ajustement	Adjusting plate	-	-	1
6	Std.	Graisseur 1/4" NF	Grease fitting 1/4" NF	1	1	1
7	1227	Fixation arrière	Rear fixation	1	1	-
7	1228	Fixation arrière	Rear fixation	-	-	1
8	1247	Boulon en U 5/8" NF x 2" intérieur x 3 1/2" lg + écrou & rondelle de blocage	U bolt 5/8" NF x 2" inside x 3 1/2" lg + nut & lockwasher	-	4	4
9	1229	Attachement ajustable	Adjustable hitch	-	2	2
10	1230	Chassis double 20"	Double frame 20"	1	-	-
10	1231	Chassis double 40"	Double frame 40"	-	1	-
10	1232	Chassis double 60"	Double frame 60"	-	-	1
11	Std.	Boulon 5/8" NC x 2 1/2" lg + écrou à blocage de nylon	Bolt 5/8" NC x 2 1/2" lg + nylon locknut	2	2	2
12	Std.	Boulon 3/8" NC x 2 1/2" lg + écrou à blocage de nylon	Bolt 3/8" NC x 2 1/2" lg + nylon locknut	2	2	2
14	1211	Cornière 1" x 1"	Angle 1" x 1"	4	4	4
15	1209	Palier à bride de fonte 15/16" + collet excentrique	Flange bearing 15/16" + eccentric lock collar	4	4	4
16	Std.	Boulon à charrue 7/16" NC x 1 3/4" lg + écrou & rondelle de blocage	Plow bolt 7/16" NC x 1 3/4" lg + nut & lockwasher	8	8	8
17	1212	Rouleau 17 1/4"	Roller 17 1/4"	2	-	-
17	1213	Rouleau 37 1/4"	Roller 37 1/4"	-	2	-
17	1214	Rouleau 57 1/4"	Roller 57 1/4"	-	-	2
18	1215	Axe pour souder	Welding axle	1	1	-
18	1216	Axe pour souder	Welding axle	-	-	1
19	1217	Fixation avant	Front fixation	1	1	-
19	1218	Fixation avant	Front fixation	-	-	1
20	1219	Plaque de retenue	Retaining plate	2	2	2
21	1235	Chassis double assemblé 40" sans rouleaux	Double frame assembly 40" without rollers	-	1	-
21	1236	Chassis double assemblé 60" sans rouleaux	Double frame assembly 60" without rollers	-	-	1
22	1238	Chassis double 20" avec rouleaux	Double frame 20" with rollers	1	-	-
22	1239	Chassis double assemblé 40" avec rouleaux	Double frame assembly 40" with rollers	-	1	-
22	1240	Chassis double assemblé 60" avec rouleaux	Double frame assembly 60" with rollers	-	-	1
23	1242	Fixation avant assemblé avec fixation arrière	Front fixation assembly with rear fixation	1	1	-
23	1243	Fixation avant assemblé avec fixation arrière	Front fixation assembly with rear fixation	-	-	1
24	HC205-15					
25	FT205					