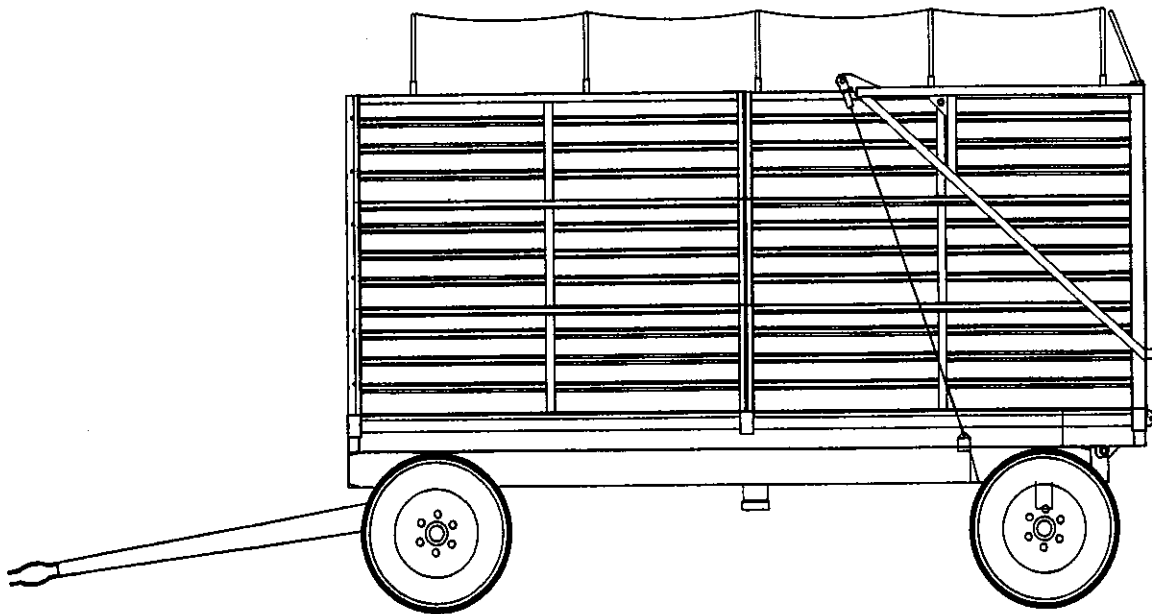


PRONOVOST

LISTE DE PIECES



**BOITE
A
ENSILAGE
P-1672**



LES MACHINERIES PRONOVOST INC.
260, route 159
St-Tite, (Québec)
GOX 3HO
Tél.: (418) 365-7551
Fax : (418) 365-7954

BOITE A ENSILAGE P-1672

INDEX

<u>Description</u>	<u>Page</u>
Index	2
Dessin de la plate-forme	3
Description de la plate-forme	4
Dessin de la boîte à ensilage	5
Description de la boîte à ensilage	6
Installation de la boîte	7

POUR COMMANDER

- 1- Donnez le numéro de série de votre boîte à ensilage.
- 2- Donnez en détail le numéro et la description complète de la pièce tel qu'indiqué dans la liste.
- 3- Mentionnez de quelle façon l'envoi doit être fait.

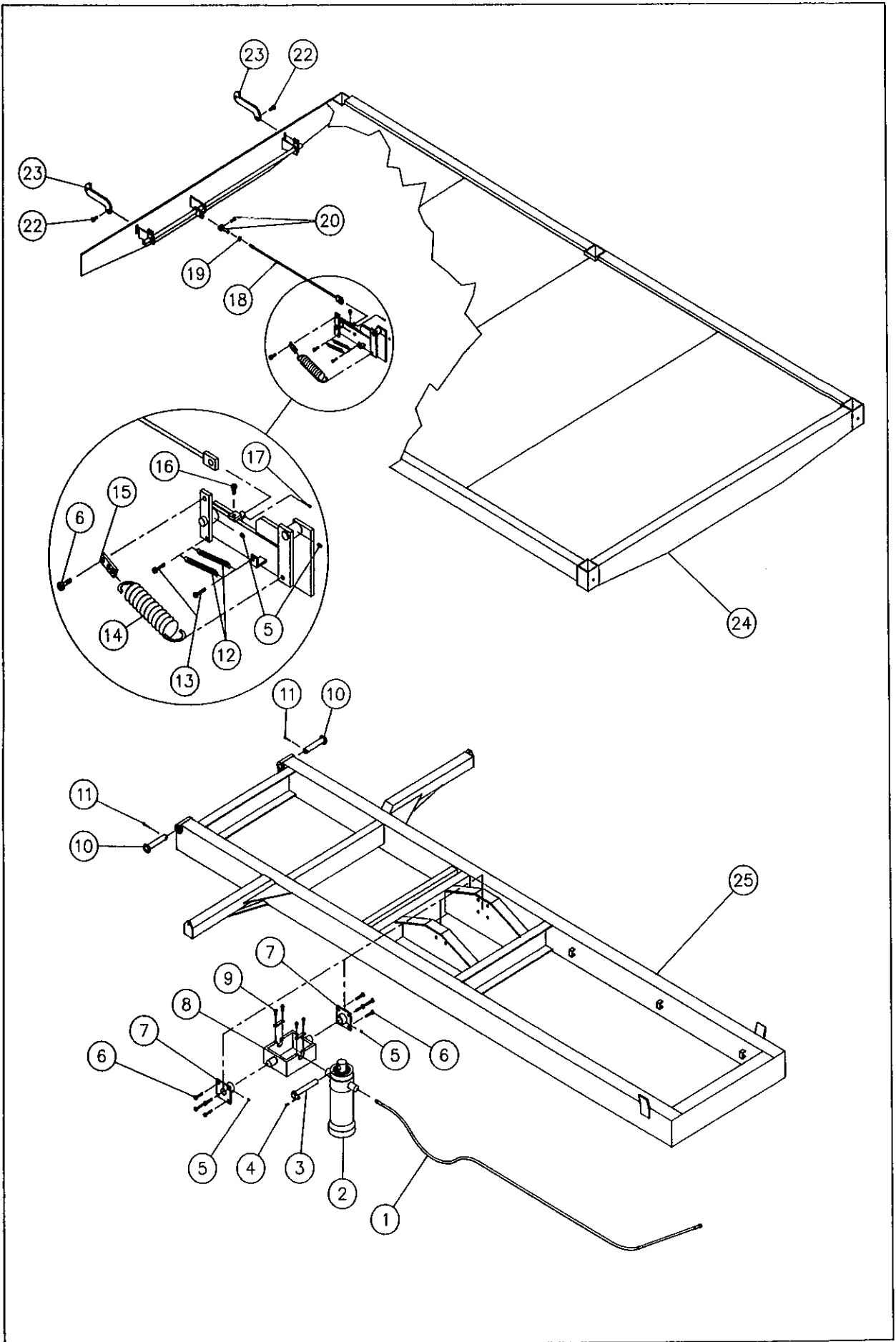


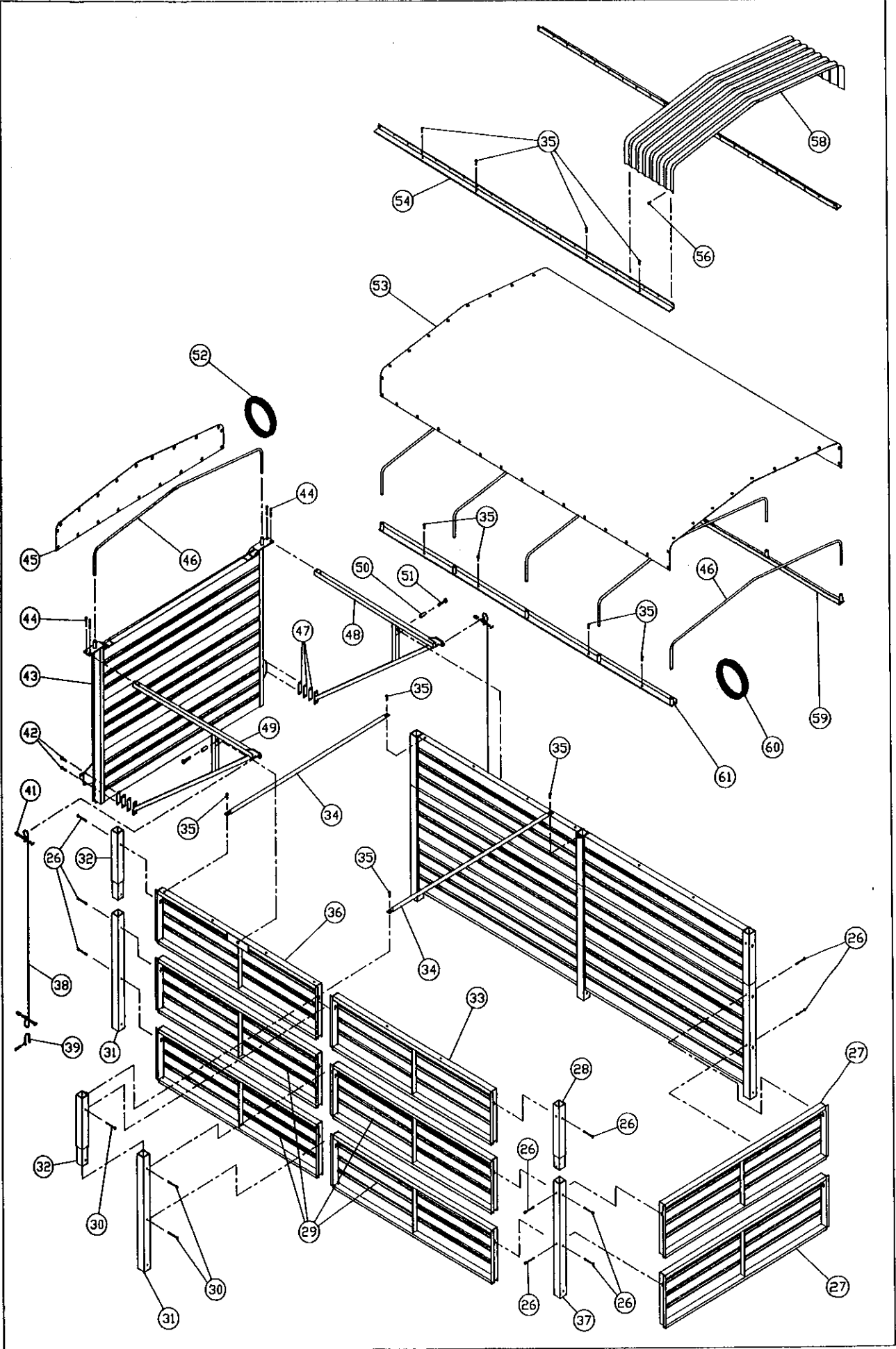
PLATE-FORME
POUR
BOITE A ENSILAGE

MODELE: P-1672

de 1011
SERIE:
et plus

Réf.	Numéro Pièces	Description	Qté.
1	16101	Boyau hydraulique 3/8" x 20' lg	1
2	16102	Cylindre 5 sections 72"	1
3	16103	Goupille de cylindre	1
4	Std.	Boulon 7/16" NC x 1" lg + rondelle de blocage	1
5	Std.	Graisneur 1/4" - droit	4
6	Std.	Boulon 1/2" NC x 1 1/2" lg + écrou et rondelle de blocage	9
7	16104	Plaque du pivot	2
8	16105	Pivot du cylindre	1
9	Std.	Boulon métrique 10 x 25 x 1.5 mm + rondelle de blocage	4
10	16106	Axe de chape	2
11	Std.	Goupille fendue 1/4" x 2"	2
12	16107	Ressort à extension B-616	2
13	Std.	Boulon 5/16" NC x 1 1/2" lg + écrou à blocage de nylon	2
14	1201	Ressort	1
15	16108	Plaque d'ajustement du ressort	1
16	Std.	Boulon 3/8" NC x 1 1/2" lg + écrou	1
17	Std.	Goupille fendue 3/16" x 1 1/2"	2
18	16109	Tige 1/2" pour barrure	1

Réf.	Numéro Pièces	Description	Qté.
19	Std.	Ecrou 1/2" NF	1
20	51435	Fourchette 1/2" - 20 NF	1
22	Std.	Boulon 1/2" NC x 2" lg + écrou à blocage de nylon	2
23	16110	Barrure du panneau arrière	2
24	16111	Plate-forme	1
25	16112	Chassis	1



BOITE
A
ENSILAGE

MODELE: P-1672

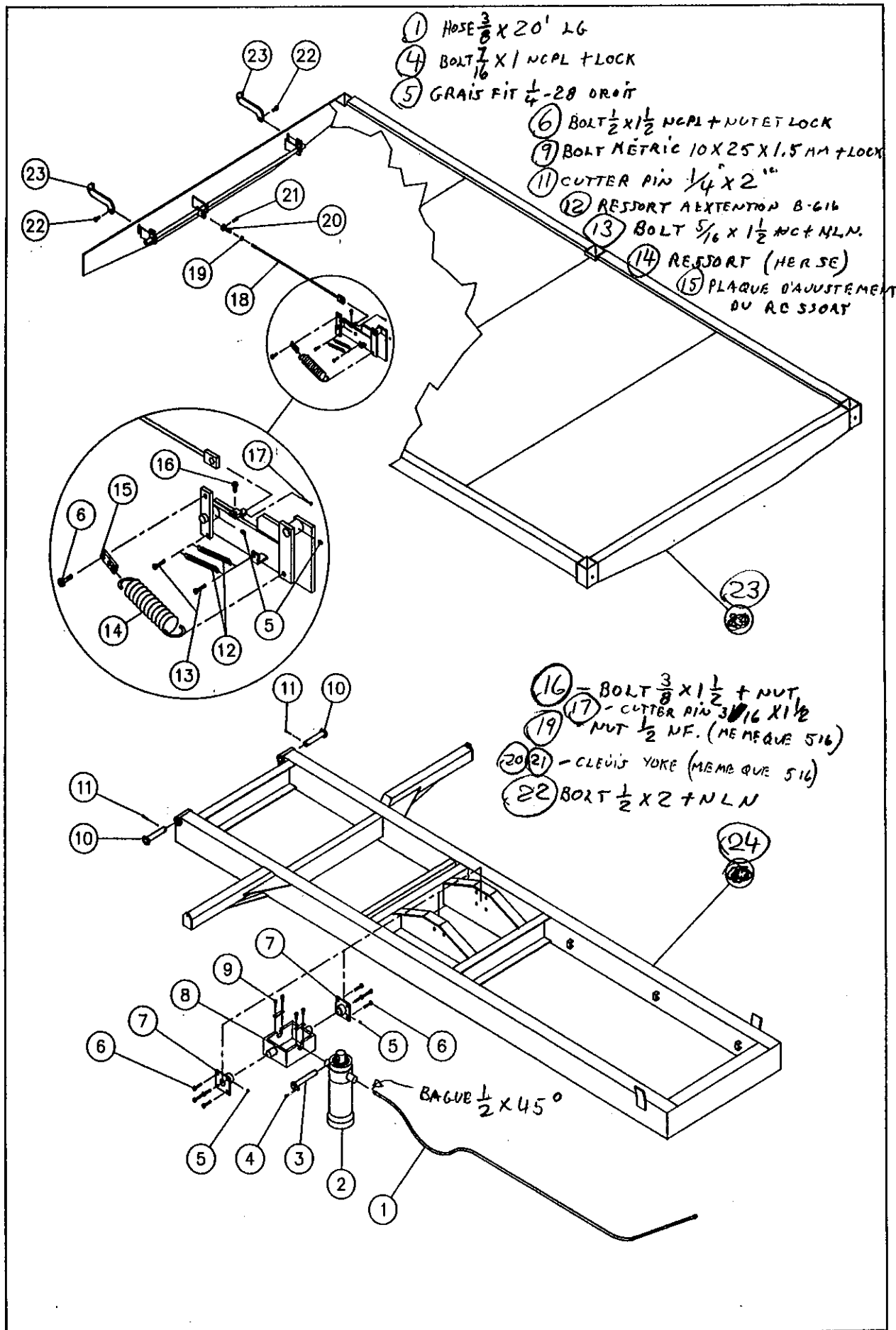
de 1013
SERIE:
et plus

Réf.	Numéro Pièces	Description	Qté.
26	Std.	Boulon 7/16" NC x 4" lg + écrou et rondelle et rondelle de blocage	16
27	16113	Panneau avant	2
28	16114	Poteau avant supérieur 24"	2
29	16115	Panneau de côté	8
30	Std.	Boulon 7/16" NC x 4 1/2" lg + écrou et 2 rondelles et rondelle de blocage	6
31	16116	Poteau central et arrière 48"	4
32	16117	Poteau central et arrière sup. 24"	4
33	16118	Panneau supérieur de côté (avant)	2
34	16119	Barre transversale	2
35	Std.	Boulon 7/16" NC x 1" lg + écrou et rondelle de blocage	12
36	16120	Panneau supérieur de côté (arrière)	2
37	16121	Poteau avant 48"	2
38	16122	Câble 1/4" x 91" lg	2
39	16123	Clévis avec goupille et goupille fendue	4
41	Std.	Attache de câble 1/4"	4
42	Std.	Boulon 1/2" NC x 1 1/2" lg + écrou et rondelle de blocage	4
43	16124	Panneau arrière 72"	1
44	Std.	Boulon 7/16" NC x 3 1/2" lg + écrou rondelle de blocage	4

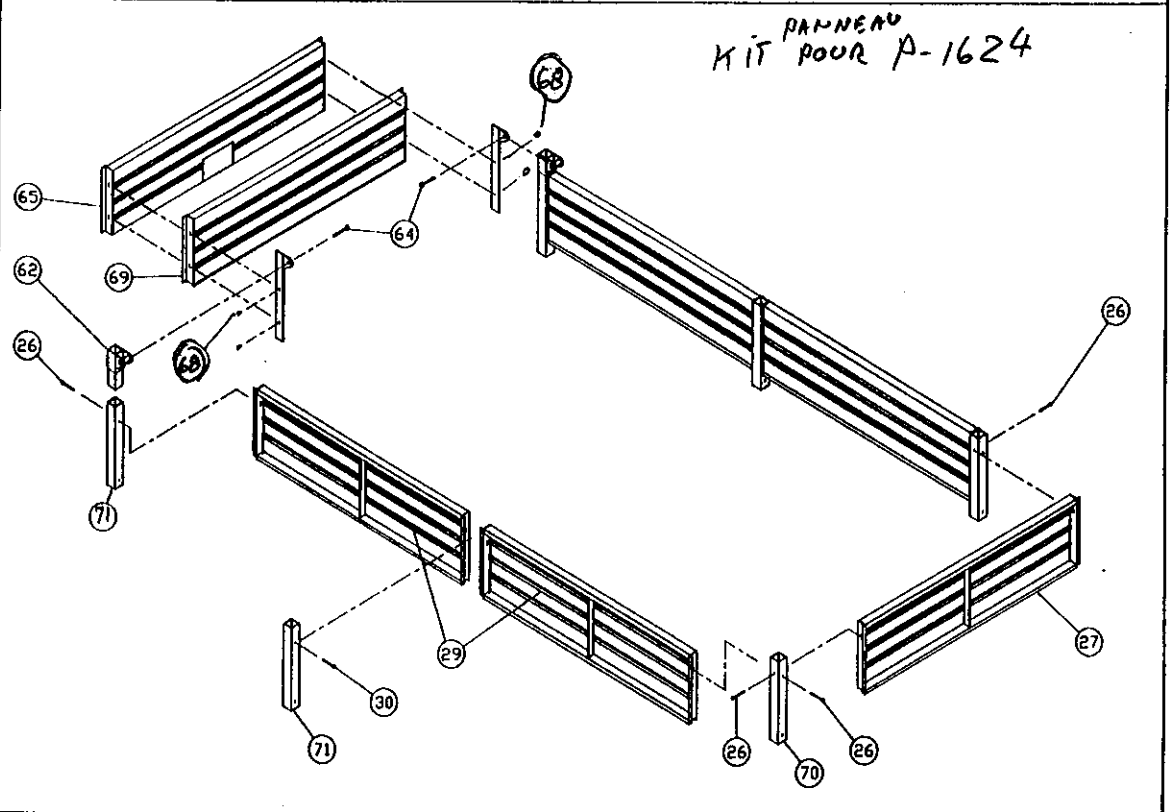
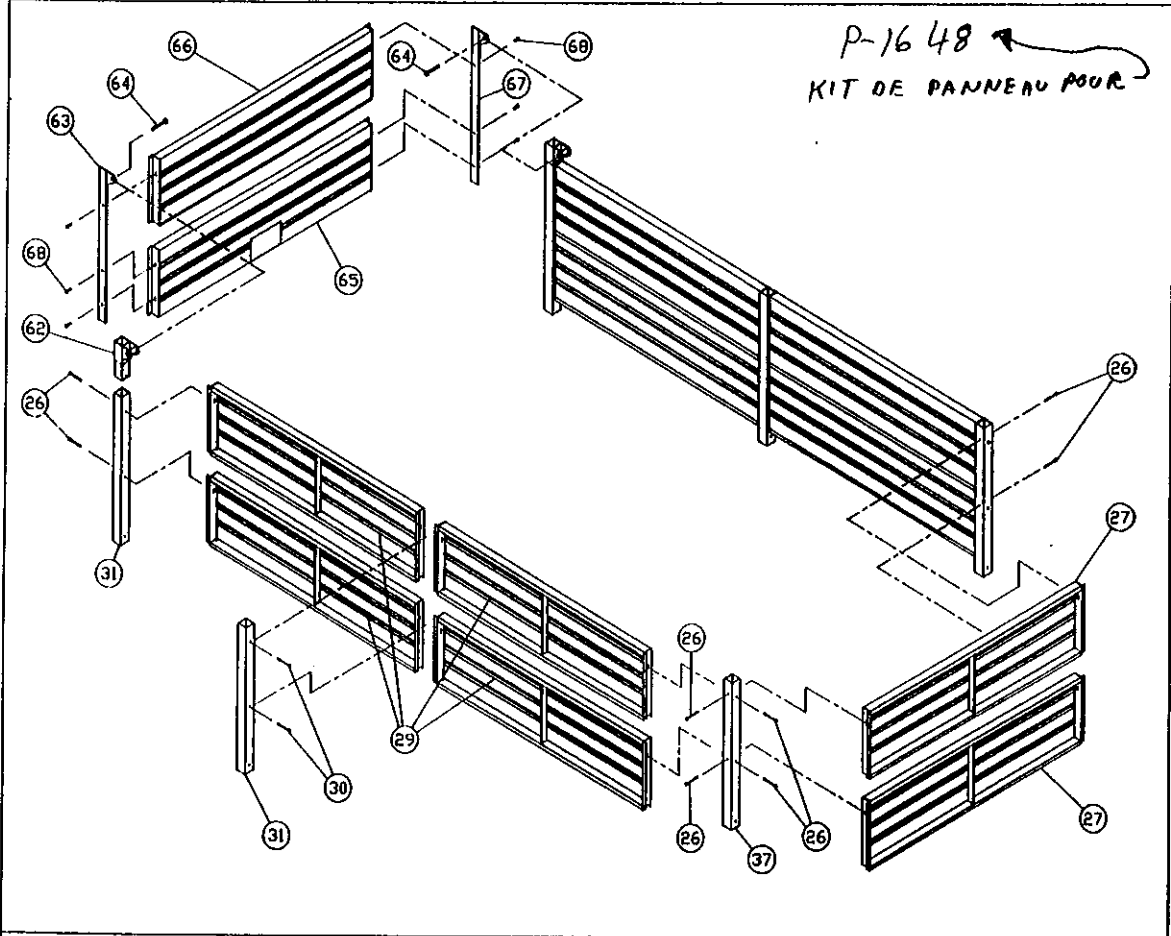
Réf.	Numéro Pièces	Description	Qté.
45	16125	Toile de nylon arrière	1
46	16126	Support de toile	6
47	16127	Espaceurs (kit)	2
48	16128	Pivot du panneau arr. gauche	1
49	16129	Pivot du panneau arr. droit	1
50	16130	Coussinet d'acier	2
51	Std.	Boulon 3/4" NC x 4" lg + rondelle de blocage	2
52	16131	Corde de nylon 1/4" x 20' lg	1
53	16132	Toile de nylon 116" x 166"	1
54	16133	Fer angle pour couverture d'acier	2
56	Std.	Boulon 5/16" NC x 3/4" lg + écrou et rondelle de blocage	56
58	16135	Section de couverture en acier	7
59	16136	Fer angle gauche pour couverture de nylon	1
60	16137	Corde de nylon 1/4" x 50' lg	1
61	16138	Fer angle droit pour couverture de nylon	1

INSTALLATION DE LA BOÎTE A ENSILAGE P-1672

1. Il est recommandé d'installer la boîte à ensilage P-1672 sur un wagon à 4 roues, de capacité 14 tonnes et muni d'un balancier égalisateur.
(modèles suggérés : P-1528 ou P-1528S)
2. Ajuster les épées du wagon de façon à avoir 42 1/2" de distance à l'intérieur.
3. Ajuster l'empattement du wagon à 138".
4. Installer votre plate-forme sur le wagon en la laissant dépasser votre sommier d'environ 25" à l'avant.
5. S'assurer que la plate-forme ne touchera pas aux pneus arrières lors du vidage.
6. Avec les wagons modèle P-1528 et P-1528S, vous devrez surélever la plate-forme sur les sommiers avant et arrière, avec les espaceurs fournis, de façon à ce que les pneus ne puissent toucher à celle-ci lors d'un virage.
7. Boulonner le sommier avant avec le châssis de la plate-forme.
8. Faire l'assemblage de la boîte tel que démontré dans ce manuel.
9. Vérifier le bon fonctionnement du panneau arrière et au besoin modifier l'ajustement avec les espaceurs. Vérifier également la longueur des câbles.
10. Vérifier le bon fonctionnement du système de barrure automatique du panneau et au besoin l'ajuster.
11. Le cylindre est simple action et requiert 14.9 litres d'huile (3 1/4 gallons) pour son extension maximum.



- (26) BOLT $\frac{7}{16}$ " X 4" + LOCK, NUT ET FLAT.
- (30) BOLT $\frac{7}{16}$ " X $4\frac{1}{2}$ " + LOCK, NUT ET 2-FLATS.
- (64) BOLT $\frac{3}{4}$ " X 5" NC PL + N.L.N.
- (68) PLOW BOLT $\frac{7}{16}$ " X $1\frac{1}{2}$ " NC PL + NUT, LOCK ET FLAT.



- (26) - BOLT $\frac{7}{16}$ " X 4" + LOCK, NUT ET LIAT
- (30) - BOLT $\frac{7}{16}$ " X 4 $\frac{1}{2}$ " + LOCK, NUT ET 2-FLAT
- (35) - BOLT $\frac{7}{16}$ " X 1" + LOCK ET NUT
- (38) - WIRE $\frac{1}{4}$ " X
- (39) - SHUKLE
- (40) - PINNE AVEC CUT PIN POUR SHUKLE
- (41) - WIRE CLIPS $\frac{1}{4}$ "
- (42) - BOLT $\frac{1}{2}$ " X $\frac{1}{2}$ " NUT + LOCK ET NUT
- (44) - BOLT $\frac{7}{16}$ " X 3 $\frac{1}{2}$ " + NUT ET LOCK
- (51) - BOLT $\frac{3}{4}$ " X 4" + LOCK
- (52) - CORDE NYLON $\frac{1}{4}$ " X 20'

- (53) - TOILE 116" X 166"
- ~~(54) - BOLT $\frac{7}{16}$ " X 1" + LOCK ET NUT~~
- (56) - BOLT $\frac{5}{16}$ " X 3 $\frac{1}{4}$ " + NUT ET LOCK
- (58) - SECTION DE TÔLE GALVANISÉE
- (60) - CORDE NYLON $\frac{1}{4}$ " X 50'

SUITE VERSO

