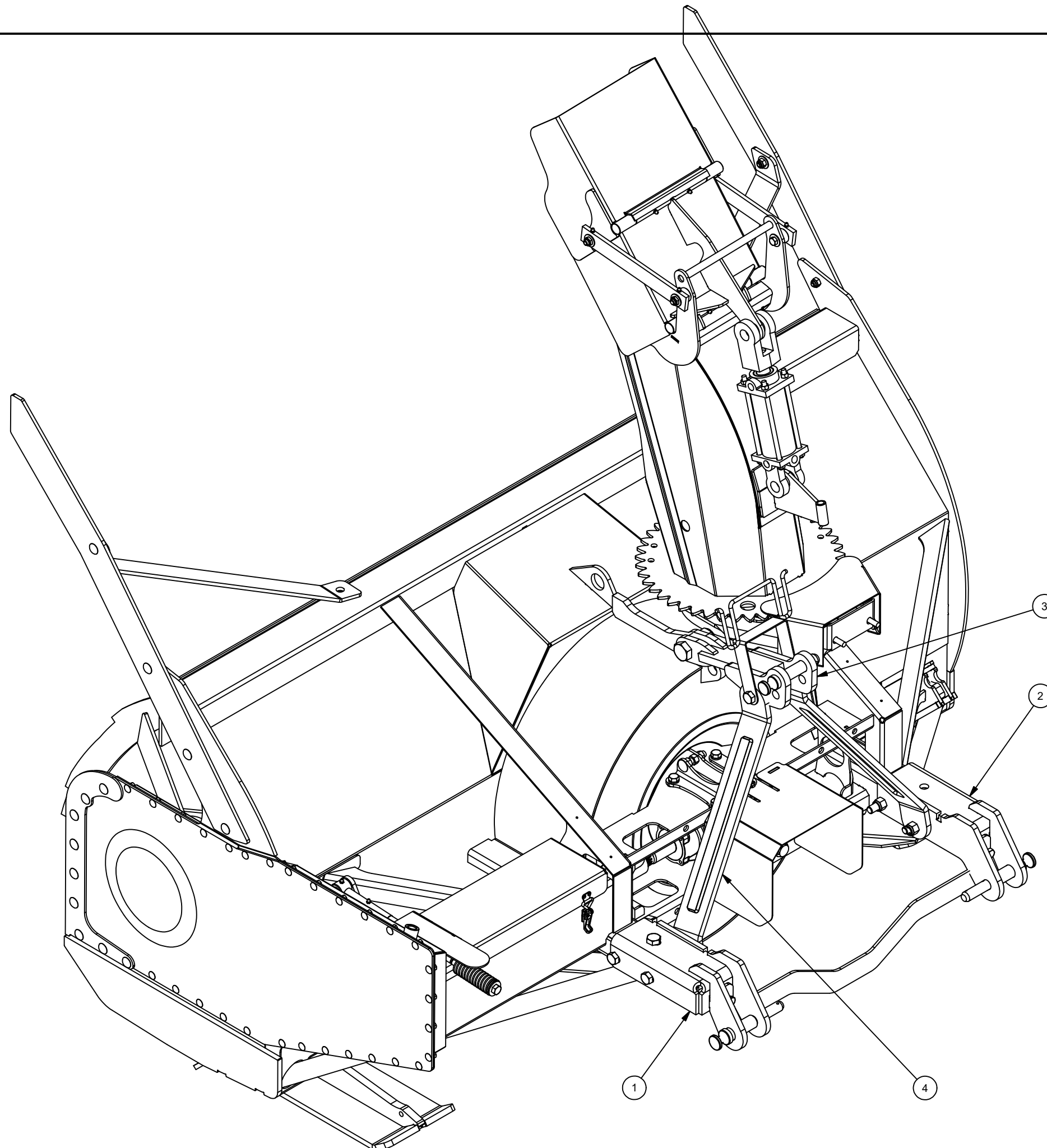


LES MACHINERIES PRONOVOST INC.

No.	No. Ref.	Description	Qte.
1	110-49151	MAIN DE 3 POINTS GAUCHE	1
2	110-49152	MAIN DE 3 POINTS DROITE	1
3	110-49161	TOP LINK	1
4	140-26931	RENFORT DE 3 POINTS	2



No.	Postes Description	No. Gab.	Qte. fabriquer	Code Insp.	Insp. par

Tolerances non specifiées
 -Trous ± 1/32"
 -Angles ± 1°
 -Fractions ± 1/16"
 -Decimales ± .005"

Modele
 PGS-740-800
 KIT
 HOLDER
 (ALPINE SMITH)

Partie de l'ensemble
KIT DE MAIN HOLDER

Dessine par M.GAUTHIER	Qte. par ensemble	No. de commande
Date 2011-09-16	Sur ass.	En inv.
Poids (Lbs) 1568,7	Echelle 1/9	Requis
		Pour inv.
		No. de dessin 170-05992-kit Holder