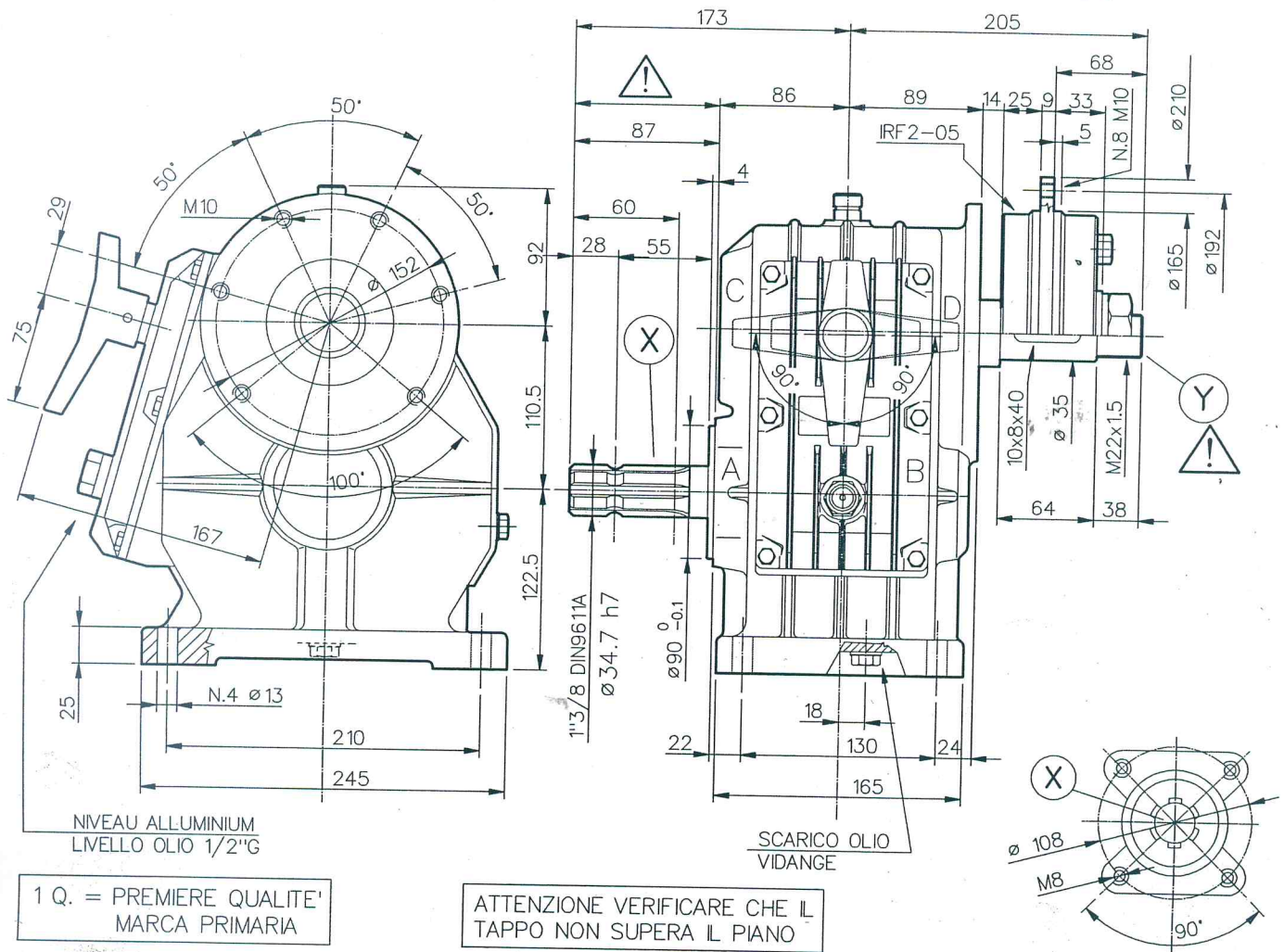


023.005P

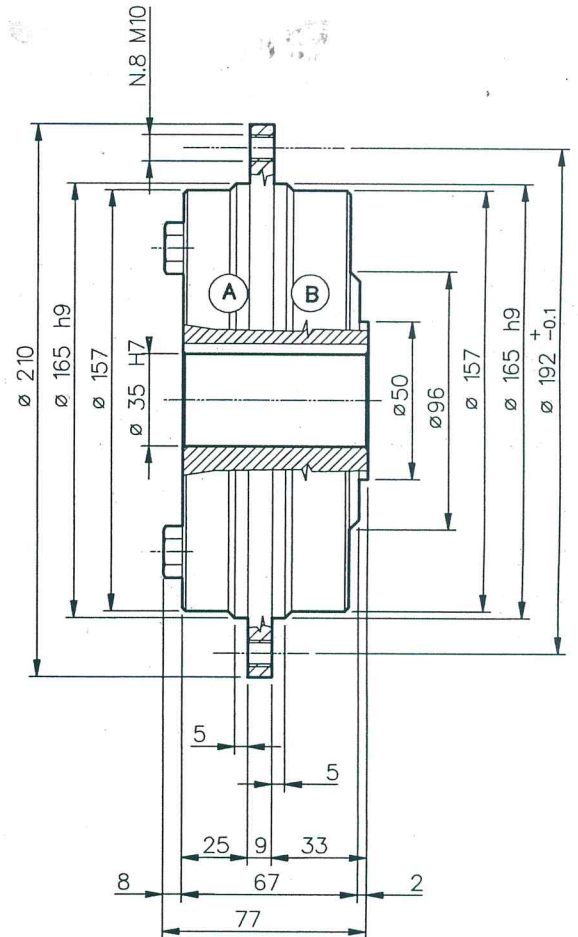
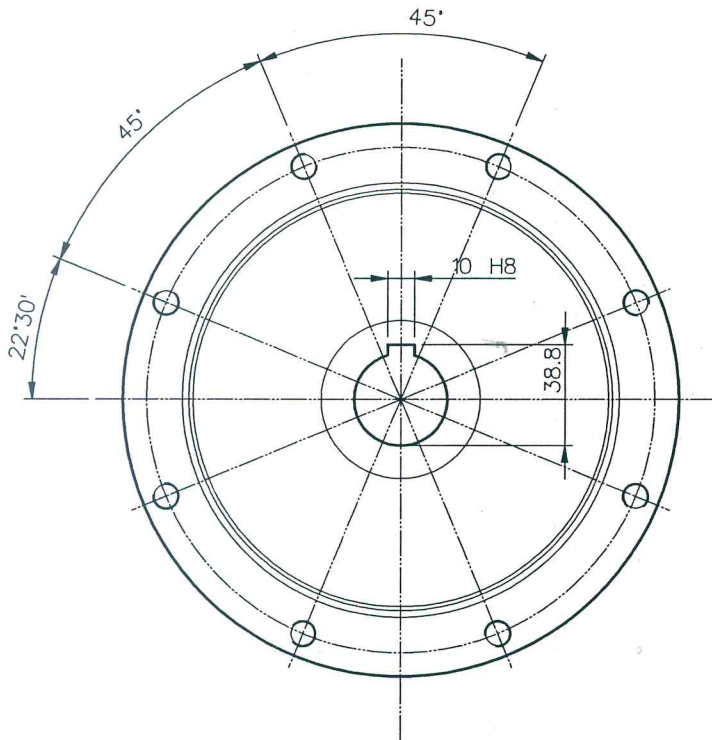


**ATTENZIONE ! WARNING ! ATTENTION ! ACHTUNG !**

GLI ALBERI CONTRASSEGNA TI NON SONO PROTETTI OGNI COMPONENTE IN ROTAZIONE DEVE AVERE UNA PROTEZIONE SPECIFICA O INTEGRATA CON LA MACCHINA. BIMA DECLINA OGNI RESPONSABILITA' IN CASO LE IDONEE PROTEZIONI NON SIANO PREVISTE. ROTATING SHAFTS MARKED ARE NOT SHIELDED ANY SHAFT AND COUPLING NOT GUARDED BY AN INTERACTIVE GUARDING SYSTEM BIMA DECLINES RESPONSABILITY IF PROPER GUARDS ARE NOT PROVIDED AND MAINTAINED. DIE MIT GEKENZEICHNETEN WELLEN SIND FREILIEGEND. JEDES DREHENDE BAUTEIL MUSS EINEN SPEZIFISCHEN BEI NICHT GEEIGNETEN ODER UNZUREICHEND INSTANDGEHALTENEN SCHUTZVORRICHTUNGEN LEHNT BIMA JEGLICHE VERANTWORTUNG AB. LES ARBRES REPERES PAR SONT SANS PROTECTEUR. CHAQUE COMPOSANT EN ROTATION DOIT ETRE OBLIGATOIREMENT PROTEGE PAR UN BOL SPECIFIQUE. BIMA DECLINE TOUTE RESPONSABILITE CONTRE TOUTE NEGLIGENCE.

RAPPORTO RATIO RAPPOR VERHALTNIS	ENTRATA INPUT ENTREE EINGANG			USCITA OUTPUT SORTIE AUSGANG		MONTAGGIO ARRANGEMENT MONTAGE MONTAGE	ENTRATA INPUT ENTREE EINGANG	CODICE CODE CODE BESTELLNUMMER
	N.giri rpm T/min U/min	POTENZA POWER PUISSANCE LEISTUNG CV kW	COPPIA TORQUE COUPLE DREHM. N · m	COPPIA TORQUE COUPLE DREHM. N · m	N.giri rpm T/min U/min			
1:7.5 1:7	540	56 41.2	728	93 100	4050 3780		X	6024.361.7570
Peso indicativo Approximate weight Poids indicatif Gewicht ca. Kg.32		Olio consigliato Recommended oil grade Huile preconisee Empfohlenes öl SAE 90 Kg.1.5		Materiali Materials Materiaux Werkstoff			Cuscinetti Bearings Roulement Nadellager	
				Scatola Case Boite Gehause G 25	Alberi Shafts Arbres Wellen 20MnCr5	Ingranaggi Gears Engrenages Verzahnung 20MnCr5	A B C D E	
							6207 6207 6307 6309 1 Q. 1 Q.	

**FRIZIONE EQUILIBRATA  
 CON LABIRINTO E ANELLO  
 TENUTA OLIO**



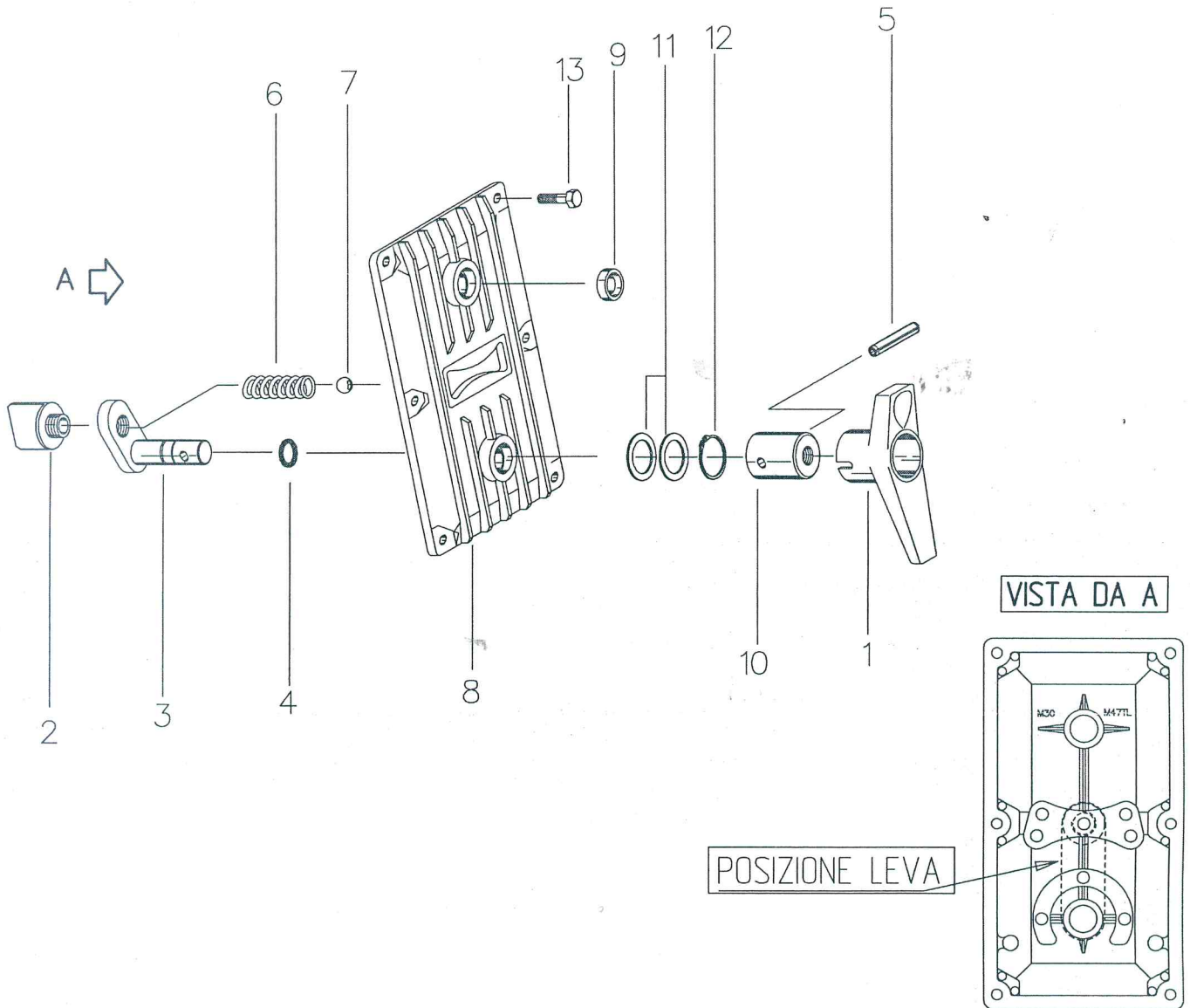
Ⓐ 60 10-2RS

Ⓑ 60 10-2RS

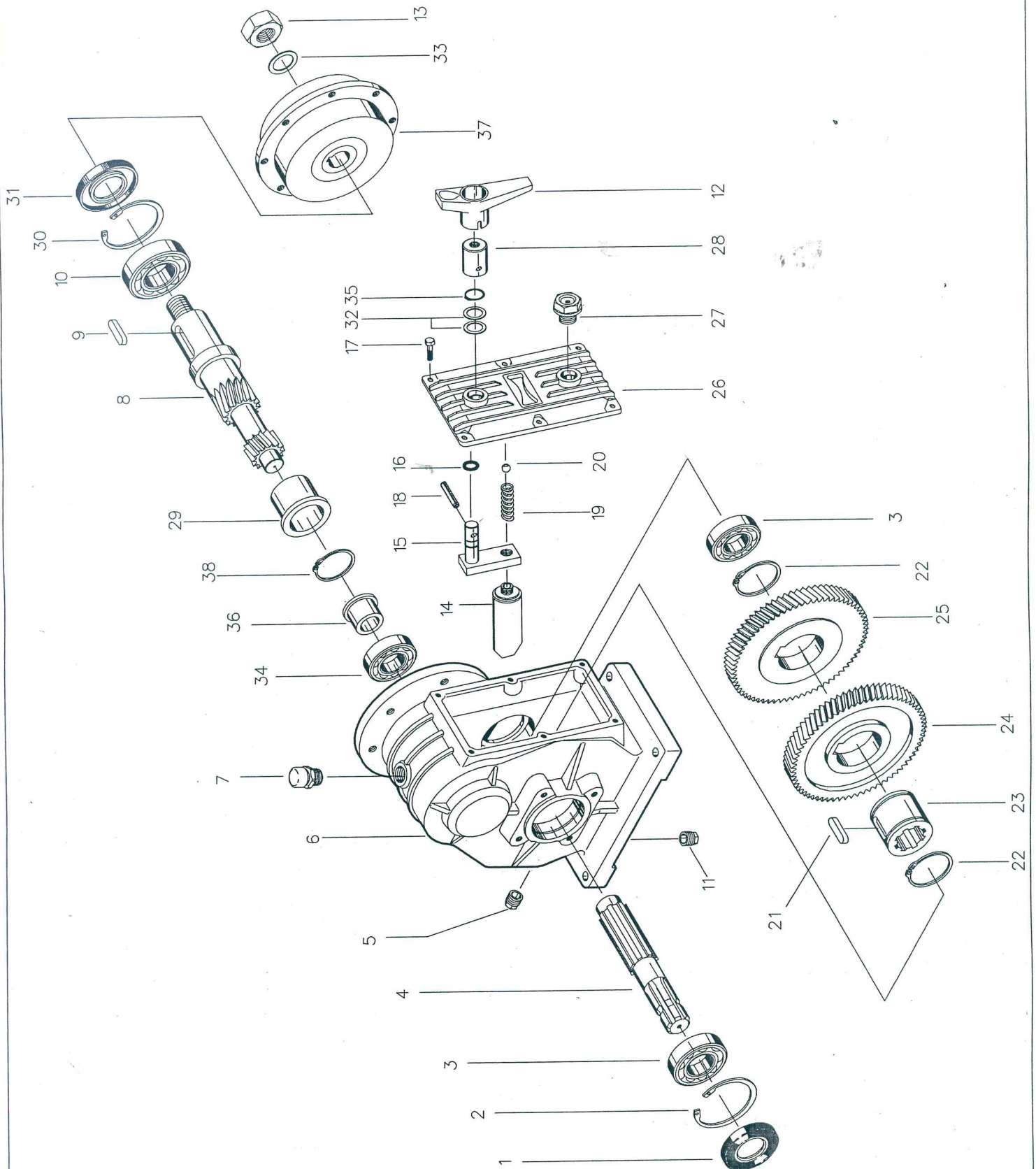
**CARATTERISTICHE TECNICHE**

**INSERZIONE A 900 giri/min.**

**COPPIA MAX. 20 Kgm.**



RIF. REF. BEZUG	CODICE CODE BESTELLNUMMER	DESCRIZIONE DESCR IPTION DESCR IPTION BESCHREIBUNG	Q.TA' Q.TY Q.TE M.GE	RIF. REF. BEZUG	CODICE CODE BESTELLNUMMER	DESCRIZIONE DESCR IPTION DESCR IPTION BESCHREIBUNG	Q.TA' Q.TY Q.TE M.GE
1	2022.005.032	MANIGLIA - HANDLE POIGNEE - HANDGRIFF	1	12	8025.162.000	SEEGER - CIRCLIP CIRCLIP - SICHERUNGSRING	1
2	2022.009.042	PATTINO - PAD PASTILLE - BELAG	1	13	8675.066.080	VITE - SCREW BOULON - SCHRAUBE	6
3	2022.202.098	LEVA - LEVER LEVIER - HEBEL	1	14			
4	8075.115.000	ANELLO TENUTA - OIL SEAL BAGUE D'ETANCHEITE' - SIMMERRING	1	15			
5	8575.289.000	SPINA - PIN GOUPIILLE - STIFT	1	16			
6	8375.150.000	MOLLA - SPRING RESSORT - FEDER	1	17			
7	8525.200.000	SFERA - BALL BILLE - KUGEL	1	18			
8	2023.002.209	COPERCHIO - COVER COUVERCLE - DECKEL	1	19			
9	8600.168.000	TAPPO OLIO - OIL PLUG BOUCHON - OELINFUELLSCHRAUBE	1	20			
10	2022.007.042	MOZZETTO - HUB MOYEU - NABE	1	21			
11	8550.240.000	SPESSORE - SLEEVE ENTRETOISE - ABSTANDSSTUCK	2	22			



# BIMA

## DIOLI & PAVESI

### LISTA PARTI DI RICAMBIO LIST OF SPARE PARTS PIECES DE RECHANGE ERSATZTEILE

GRUPPO GEARBOX  
GROUPE GETRIEBE

M 60 N

CODICE CODE  
CODE BESTELLNUMMER

6024.361.7570

DATA DATE  
DATE DATUM

08.04.04

REF. REF. BEZUG	CODICE CODE CODE BESTELL.NR.	Q.TA' Q.TY Q.TE M.GE	DESCRIZIONE DESCRIPTION DESCRIPTION BESCHREIBUNG	RIF. REF. REF. BEZUG	CODICE CODE CODE BESTELL.NR.	Q.TA' Q.TY Q.TE M.GE	DESCRIZIONE DESCRIPTION DESCRIPTION BESCHREIBUNG
1	8050.390.000	1	ANELLO DI TENUTA - OIL SEAL BAGUE D'ETANCHEITE'	36	2024.318.676	1	BOCCOLA - SLEEVE BAGUE - BUCHSE
2	8025.545.000	1	SEEGER - CIRCLIP CIRCLIP - SICHERUNGSRING	37	8235.205.000	1	FRIZIONE - CLUTCH FRICTION - FRIKTION
3	8200.240.000	2	CUSCINETTO - BEARING ROULEMENT - LAGER	38	8025.313.000	1	SEEGER - CIRCLIP CIRCLIP - SICHERUNGSRING
4	2024.255.542	1	ALBERO - SHAFT ARBRE - WELLE				
5	8600.194.000	1	TAPPO OLIO - OIL PLUG BOUCHON - OELINFUELLSCHRAUBE				
6	2024.319.101	1	SCATOLA - HOUSING CARTER - GEHAEUSE				
7	8600.184.000	1	TAPPO OLIO - OIL PLUG BOUCHON - OELINFUELLSCHRAUBE				
8	2024.181.542	1	ALBERO - SHAFT ARBRE - WELLE				
9	8125.318.000	1	CHIAVETTA - KEY CLAVETTE - KEIL				
10	8200.292.001	1	CUSCINETTO - BEARING ROULEMENT - LAGER				
11	8625.194.000	1	TAPPO OLIO - OIL PLUG BOUCHON - OELINFUELLSCHRAUBE				
12	2022.005.032	1	MANIGLIA - HANDLE POIGNEE - HANDGRIFF				
13	8225.545.000	1	DADO - NUT ECROU - MUTTER				
14	2024.305.042	1	PATTINO - PAD PASTILLE - BELAG				
15	2022.202.098	1	LEVA - LEVER LEVIER - HEBEL				
16	8075.115.000	1	ANELLO TENUTA - OIL SEAL BAGUE D'ETANCHEITE' - SIMMERRING				
17	8675.066.080	6	VITE - SCREW BOULON - SCHRAUBE				
18	8575.289.000	1	SPINA - PIN GOUPILLE - STIFT				
19	8375.150.000	1	MOLLA - SPRING RESSORT - FEDER				
20	8525.200.000	1	SFERA - BALL BILLE - KUGEL				
21	8125.569.000	1	CHIAVETTA - KEY CLAVETTE - KEIL				
22	8025.534.000	2	SEEGER - CIRCLIP CIRCLIP - SICHERUNGSRING				
23	2024.304.642	1	BOCCOLA - SLEEVE BAGUE - BUCHSE				
24	2024.193.442	1	INGRANAGGIO - GEAR ENGRENAGE - ZAHNRAD				
25	2024.192.442	1	INGRANAGGIO - GEAR ENGRENAGE - ZAHNRAD				
26	2023.237.209	1	COPERCHIO - COVER COUVERCLE - DECKEL				
27	8625.183.000	1	TAPPO OLIO - OIL PLUG BOUCHON - OELINFUELLSCHRAUBE				
28	2022.007.042	1	MOZZETTO - HUB MOYEU - NABE				
29	2024.167.676	1	BOCCOLA - SLEEVE BAGUE - BUCHSE				
30	8025.660.000	1	SEEGER - CIRCLIP CIRCLIP - SICHERUNGSRING				
31	8050.550.000	1	ANELLO DI TENUTA - OIL SEAL BAGUE D'ETANCHEITE'				
32	8550.240.000	3	SPESSORE - SLEEVE ENTRETOISE - ABSTANDSSTUCK				
33	8500.472.000	1	RONDELLA - SLEEVE ENTRETOISE - ABSTANDSSTUCK				
34	8200.244.001	1	CUSCINETTO - BEARING ROULEMENT - LAGER				
35	8025.162.000	1	SEEGER - CIRCLIP CIRCLIP - SICHERUNGSRING				