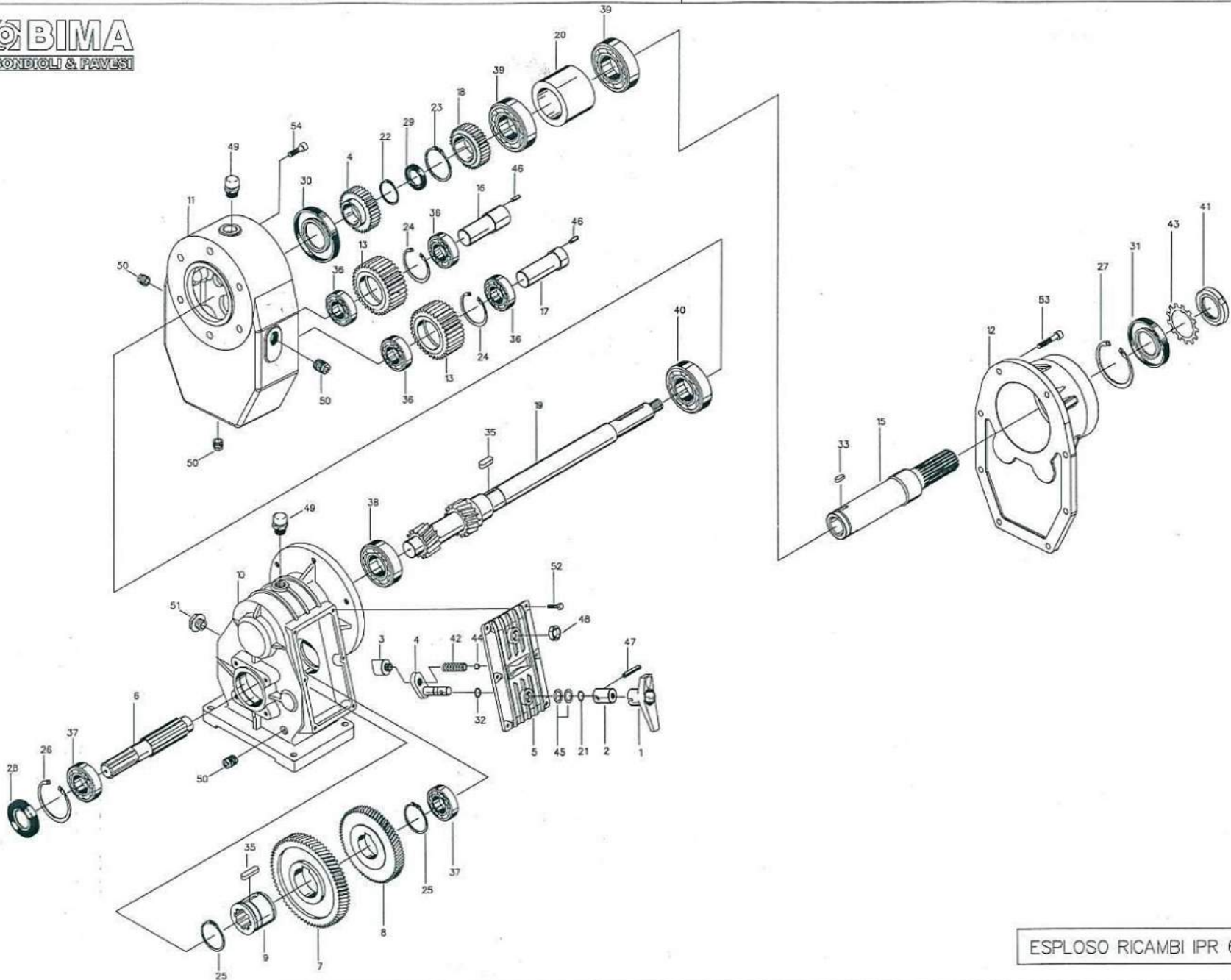


ATTENZIONE ! WARNING ! ATTENTION ! ACHTUNG !

GLI ALBERI CONTRASSEGNA TI NON SONO PROTETTI/OGNI COMPONENTE IN ROTAZIONE DEVE AVERE UNA PROTEZIONE SPECIFICA O INTEGRATA CON LA MACCHINA. BIMA DECLINA OGNI RESPONSABILITÀ IN CASO LE IDONEE PROTEZIONI NON SIANO PREVISTE.
ROTATING SHAFTS MARKED ARE NOT SHIELDED/ANY SHAFT AND COUPLING NOT GUARDED BY LOCATION MUST BE SHIELDED BY AN INTERACTIVE GUARDING SYSTEM/BIMA DECLINES RESPONSABILITY IF PROPER GUARDS ARE NOT PROVIDED AND MAINTAINED.
WELLEN SIND GEKENNZEICHNET/ JEDES DREHENDE BAUTEIL MUSS EINEN SPEZIFISCHEN BEI NICHT GEEIGNETEN ODER UNZUREICHEND INSTANDGEHALTENEN SCHUTZVORRICHTUNGEN LEHNT BIMA JEGLICHE VERANTWORTUNG AB.
LES ARBRES REPÉRÉS PAR SONT SANS PROTECTEUR/CHAQUE COMPOSANT EN ROTATION DOIT ÊTRE OBLIGATOIREMENT PROTÉGÉ PAR UN BOL SPÉCIFIQUE/BIMA DECLINE TOUTE RESPONSABILITÉ CONTRE TOUTE NÉGLIGENCE.

RAPPORTO RATIO RAPPORT VERHÄLTNIS	ENTRATA INPUT ENTREE EINGANG				USCITA OUTPUT SORTIE AUSGANG			MONTAGGIO ARRANGEMENT MONTAGE MONTAGE	ENTRATA INPUT ENTREE EINGANG	CODICE CODE CODE BESTELLNUMMER
	N giri rpm T/min U/min	POTENZA POWER PUISSANCE LEISTUNG CV kW	COPPIA TORQUE COUPLE DREHM. N · m	COPPIA TORQUE COUPLE DREHM. N · m	N giri rpm T/min U/min					
1:3,5 1:4.5	540	59 43,4 61 44.8	782 809	220 177	1890 2430		X	6114.001.4535		
Peso indicativo Approximate weight Poids indicatif Gewicht ca. Kg. 63		Olio consigliato Recommended oil grade Huile préconisée Empfohlenes öl SAE 90 Kg.	Materiali Materials Materiaux Werkstoff						Cuscinetti Bearings Roulement Nadellager	
			Scatola Case Boite Gehäuse G 25	Alberi Shafts Arbres Wellen 20MnCr5	Ingranaggi Gears Engrenages Verzahnung 20MnCr5	A	B	C	D	E



ESPLOSO RICAMBI IPR 6114.001.4535

RF. REF. BEZUG	CODICE CODE BESTELLNR.	Q.TA' QTY M.GE	DESCRIZIONE DESCRIPTION BESCHREIBUNG	DIMENSIONI DIMENSIONS ABMESSUNGEN	RF. REF. BEZUG	CODICE CODE BESTELLNR.	Q.TA' QTY M.GE	DESCRIZIONE DESCRIPTION BESCHREIBUNG	DIMENSIONI DIMENSIONS ABMESSUNGEN	RF. REF. BEZUG	CODICE CODE BESTELLNR.	Q.TA' QTY M.GE	DESCRIZIONE DESCRIPTION BESCHREIBUNG	DIMENSIONI DIMENSIONS ABMESSUNGEN
1	2022.005.032	1	LEVA - LEVER LEVER - HEBEL		39	8200.360.000	2	CUSCINETTO - BEARING ROULEMENT - LAGER	6212	77				
2	2022.007.042	1	MOZZO - HUB MOYEU - NASE		40	8200.292.000	1	CUSCINETTO - BEARING ROULEMENT - LAGER	6309	78				
3	2022.009.042	1	PATTINO - PAD PASTILLE - BELAG		41	8250.510.000	1	GHERA - NUT ECROU - MUTTER	M55X2	79				
4	2022.202.098	1	LEVA - LEVER LEVER - HEBEL		42	8375.150.000	1	MOLLA - SPRING RESSORT - FEDER		80				
5	2023.002.209	1	COPERCHIO - COVER COUVERCLE - DECKEL		43	8500.600.000	1	RONDELLA - WASHER RONDELLE - BELAGSSCHEIBE	MB 11	81				
6	2024.015.542	1	ALBERO - SHAFT ARBRE - WELLE		44	8525.200.000	1	SFERA - BALL BILLE - KUGEL	5/16"	82				
7	2024.018.426	1	INGRANAGGIO - GEAR ENGRENAGE - ZAHNRAD		45	8550.240.000	2	SPESSORE - SLEEVE ENTRETOISE - ABSTANDSTUCK		83				
8	2024.023.426	1	INGRANAGGIO - GEAR ENGRENAGE - ZAHNRAD		46	8575.267.000	2	SPINA - PIN COUPLE - STIFT	6X10	84				
9	2024.304.642	1	BOCCOLA - SLEEVE ENTRETOISE - ABSTANDSTUCK		47	8575.289.000	1	SPINA - PIN COUPLE - STIFT	6X36	85				
10	2024.328.101	1	SCATOLA - HOUSING CARTER - GEHAUSE		48	8600.170.000	1	ANELLO DI TENUTA - OIL SEAL BAGUE DETANCHEITE - SIMMERRING	RCA 20X40	86				
11	2114.001.101	1	SCATOLA - HOUSING CARTER - GEHAUSE		49	8600.184.000	2	TAPPO OIL - OIL PLUG BOUCHON - OELNFUELLSCHRAUBE	1/2" GAS	87				
12	2114.002.201	1	COPERCHIO - COVER COUVERCLE - DECKEL		50	8600.194.000	4	TAPPO OIL - OIL PLUG BOUCHON - OELNFUELLSCHRAUBE	1/2" GAS	88				
13	2114.003.442	2	INGRANAGGIO - GEAR ENGRENAGE - ZAHNRAD		51	8625.183.000	1	TAPPO OIL - OIL PLUG BOUCHON - OELNFUELLSCHRAUBE	1/2" GAS	89				
14	2114.004.442	1	INGRANAGGIO - GEAR ENGRENAGE - ZAHNRAD		52	8675.066.080	6	VITE - SCREW BOLLON - SCHRAUBE	M6X20	90				
15	2114.005.542	1	ALBERO - SHAFT ARBRE - WELLE		53	8675.188.000	8	VITE - SCREW BOLLON - SCHRAUBE	M8X25	91				
16	2114.006.042	1	ALBERO - SHAFT ARBRE - WELLE		54	8675.280.000	6	VITE - SCREW BOLLON - SCHRAUBE	M10X25	92				
17	2114.007.042	1	ALBERO - SHAFT ARBRE - WELLE		55					93				
18	2114.008.442	1	INGRANAGGIO - GEAR ENGRENAGE - ZAHNRAD		56					94				
19	2114.011.598	1	ALBERO - SHAFT ARBRE - WELLE		57					95				
20	2114.012.076	1	DISTANZIALE - SLEEVE ENTRETOISE - ABSTANDSTUCK		58					96				
21	8025.162.000	1	SEGER - CIRCLIP CIRCLIP - SICHERUNGSRING	D 16 E	59					97				
22	8025.371.000	1	SEGER - CIRCLIP CIRCLIP - SICHERUNGSRING	D 40 E	60					98				
23	8025.476.000	1	SEGER - CIRCLIP CIRCLIP - SICHERUNGSRING	D 60 E	61					99				
24	8025.487.000	2	SEGER - CIRCLIP CIRCLIP - SICHERUNGSRING	D 62 I	62					100				
25	8025.534.000	2	SEGER - CIRCLIP CIRCLIP - SICHERUNGSRING	D 70 E	63					101				
26	8025.545.000	1	SEGER - CIRCLIP CIRCLIP - SICHERUNGSRING	D 72 I	64					102				
27	8025.670.000	1	SEGER - CIRCLIP CIRCLIP - SICHERUNGSRING	D 110 I	65					103				
28	8050.390.000	1	ANELLO TENUTA - OIL SEAL BAGUE DETANCHEITE - SIMMERRING	35X72X8	66					104				
29	8050.425.000	1	ANELLO TENUTA - OIL SEAL BAGUE DETANCHEITE - SIMMERRING	40X52X7	67					105				
30	8050.535.000	1	ANELLO TENUTA - OIL SEAL BAGUE DETANCHEITE - SIMMERRING	45X85X10	68					106				
31	8050.796.000	1	ANELLO TENUTA - OIL SEAL BAGUE DETANCHEITE - SIMMERRING	65X110X10	69					107				
32	8075.115.000	1	ANELLO TENUTA - OIL SEAL BAGUE DETANCHEITE - SIMMERRING	2.62X10.78	70					108				
33	8125.363.000	1	CHAVETTA - KEY CLAVETTE - KEL	12X8X20	71					109				
34	8125.357.000	1	CHAVETTA - KEY CLAVETTE - KEL	12X8X25	72					110				
35	8125.569.000	1	CHAVETTA - KEY CLAVETTE - KEL	20X12X45	73					111				
36	8200.196.000	4	CUSCINETTO - BEARING ROULEMENT - LAGER	6305	74					112				
37	8200.240.000	2	CUSCINETTO - BEARING ROULEMENT - LAGER	6207	75					113				
38	8200.244.000	1	CUSCINETTO - BEARING ROULEMENT - LAGER	6307	76					114				