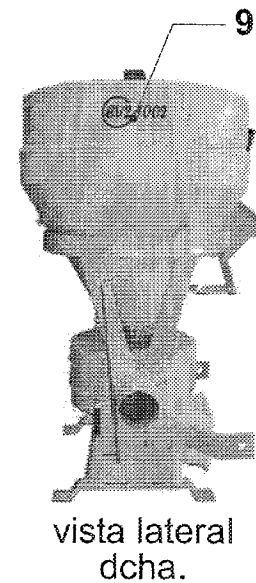
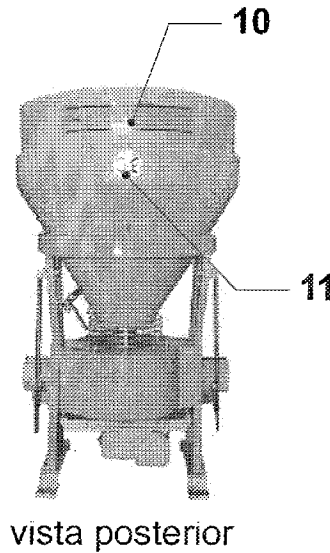
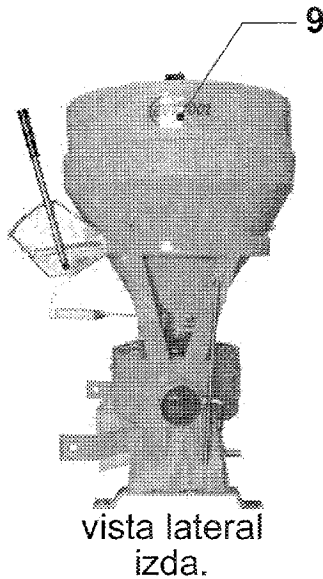
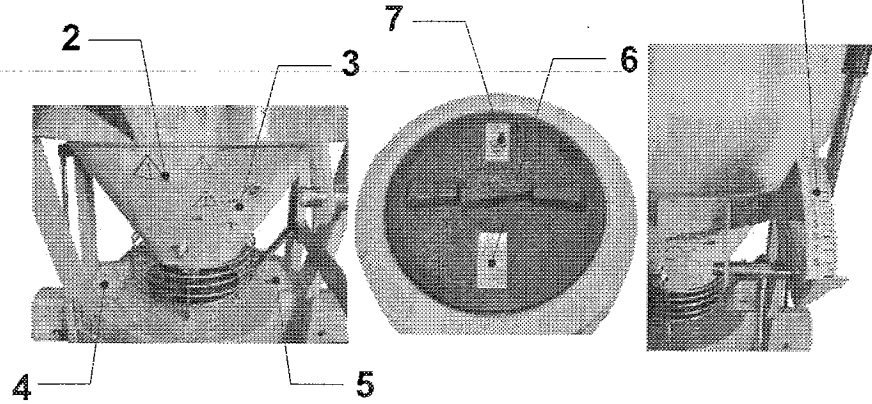
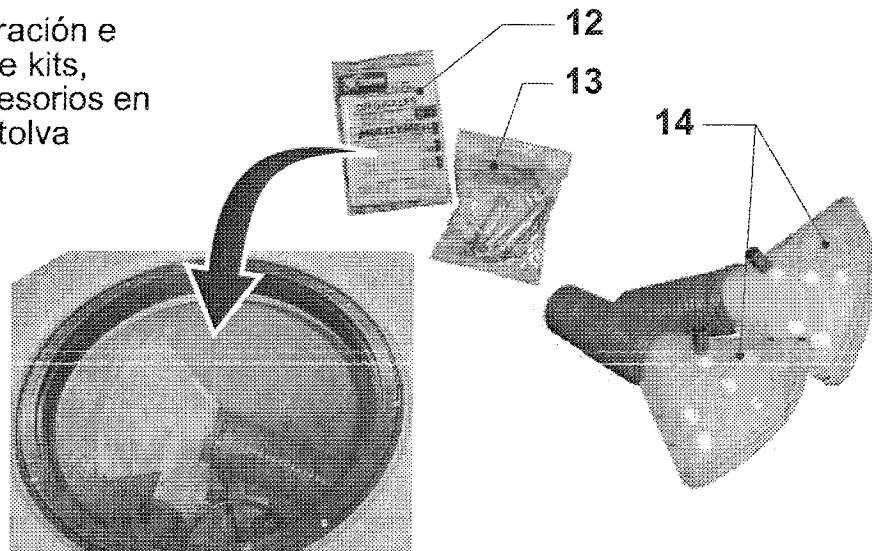


vista frontal



Limpieza, decoración e
incorporación de kits,
manuales y accesorios en
el interior de la tolva



interior de la tolva

NOTA: las fotos pueden no corresponderse a un modelo concreto.
éstas deben ser interpretadas para la ubicación de los
adhesivos y otros elementos.

MODELO EV-702	127 001 0101
MODELO EV-1002	127 001 0102
MODELO EV2-702	127 001 0105
MODELO EV2-1002	127 001 0106



ESPOLVOREAD. SUSPENDIDOS

Pos.	Referencia	Articulo	Cantidad
1	* 2400015115	ENSAMBLAJE ESPOLVOREADOR MODELO EV2-1002	1
2	1010050018	ADHESIVO LIMITADOR PAR	1
3	1010050017	ADHESIVO CONSIDERACIONES GENERALES	1
4	1010050009	ADHESIVO PELIGRO VENTILADOR	1
5	1010050008	ADHESIVO PELIGRO TOMA FUERZA	1
6	1010050014	ADHESIVO MANUAL INSTRUCCIONES	1
7	1010050011	ADHESIVO PELIGRO INHALACION	1
8	1010080002	ADHESIVO DOSIFICACION PROD.0-08 ESP	1
9	1010060230	ADHESIVO EV2-1002	2
10	1010010004	ADHESIVO MULTEYME TRANS. 220mm	1
11	1010090002	ADHESIVO CE	1
12	* 2400015009	LIBRO INSTRUCCIONES COMPLETO	1
12,1	* 1018001004	DESPIECE EV2-1002	1
13	* 2400015148	BOLSA ACCESORIOS EV EV2 - 2 S.	1
14	* 2400015006	CITO. TOBERA	2

1270010106

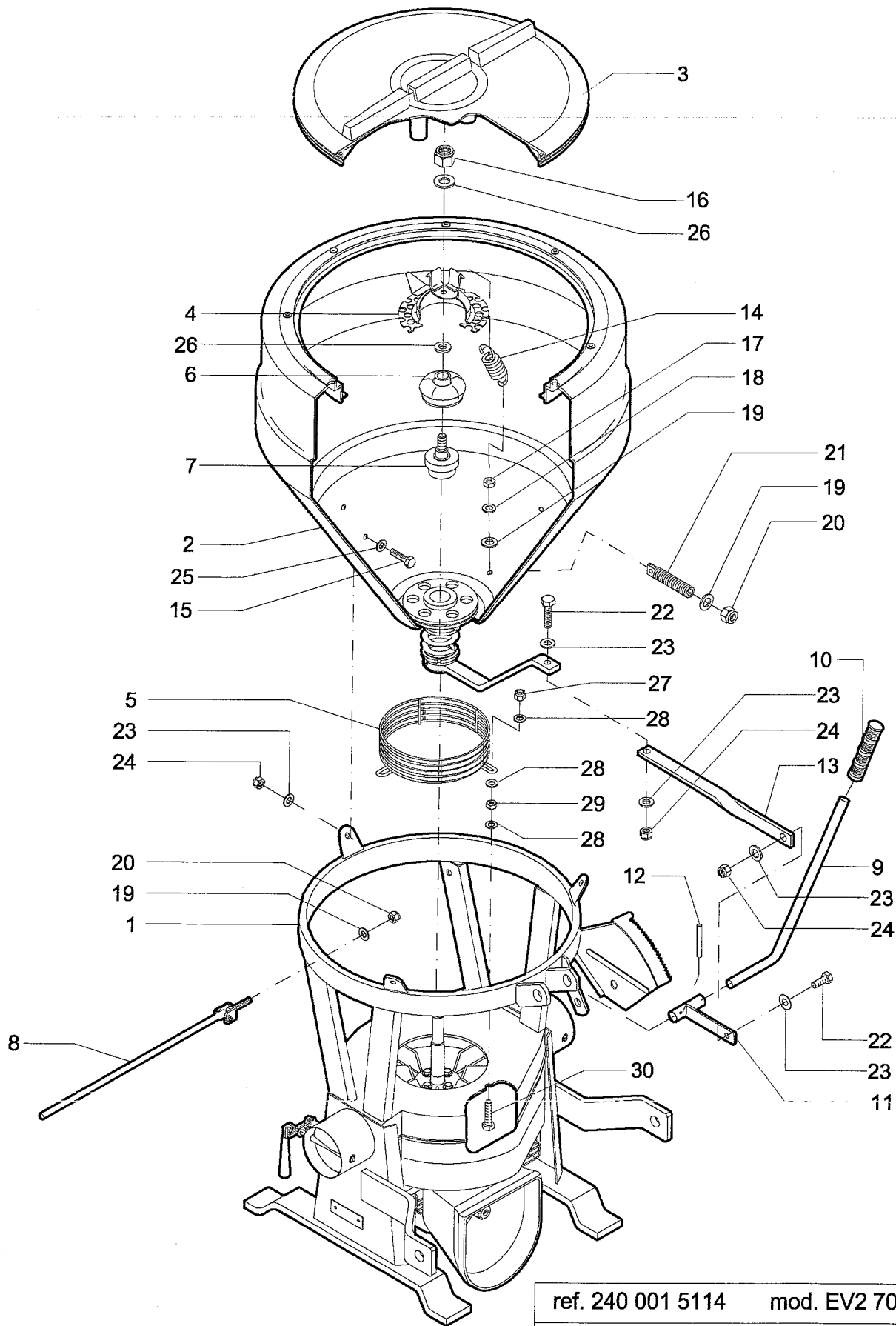
MODELO EV2-1002



miércoles, 15 de febrero de 2006

Despiece

Página 1 de 1



ref. 240 001 5114	mod. EV2 702
ref. 240 001 5115	mod. EV2 1002



Pol. Ind. SAU, 3, Calles A-C - 25131 TORRESERONA (Lleida) - SPAIN
 Telf. 973 750 033 - Fax. 973 751 581
 www.muiteyme.com - e-mail: muiteyme@muiteyme.com

ESPOLVOREAD. SUSPENDIDOS

ENSAMBLAJE ESPOLVOREADOR MODELOS EV2 702 Y EV2 1002

240 001 5114 / 5

28-04-04 D0400029

Pos.	Referencia	Articulo	Cantidad
1	* 2400015133	ENSAM.CHASIS-PRUEBA Y AJUSTE MODS.EV2 1002	1
2	* 2400015079	CITO.TOLVA 100 LITROS TAPA ROSCADA	1
3	0070010004	TAPA D. 454 CON VALVULA	1
4	* 2400010022	CONJ.TAPA VIBRADOR INT.TOLVA	1
5	1140010005	REJILLA CILINDRICA INOX MT-DTE	1
6	2330030007	GUARDAPOLVO ESPOLVOREADOR	1
7	* 2400015004	SUBCITO. PORTARODAMIENTO	1
8	* 2400015035	SUBCITO. VARILLA LARGA EV2	2
9	2250160001	CALIBRADO APERTURA LEVA	1
10	2331000002	POMO PALANCA REGULADORA	1
11	2400020004	CONIUNTO TUBO GUIA LEVA	1
12	0650010630	PASADOR ELAST. DIN-1481 D.6x30	1
13	2100250007	TIRANTE DOSIFICADOR	1
14	0200050002	MUELLE INOX 25x54x2,5 ENGANCHE ALEMÁN	3
15	0500101025	TLLO. DIN-933 8,8 Zn M10x25	3
16	0521101200	TUERCA D-985 AUTOBL. Zn M12	1
17	0520100800	TUERCA DIN-934 6 Zn M8	3
18	0550400008	ARANDELA INOX D-6798 A D.8	3
19	0550150008	ARANDELA D-9021 Zn D.8	8
20	0521100800	TUERCA D-985 AUTOBL. Zn M8	5
21	* 0506030843	TENSOR MUELLE VIBRADOR STAND.	3
22	0500101030	TLLO. DIN-933 8,8 Zn M10x30	2
23	0550100010	ARANDELA PLANA D-125 Zn D.10	7
24	0521101000	TUERCA D-985 AUTOBL. Zn M10	5
25	0550150010	ARANDELA D-9021 Zn D.10	3
26	0550150012	ARANDELA D-9021 Zn D.12	2
27	0521100600	TUERCA D-985 AUTOBL.Zn M6	3
28	0550100006	ARANDELA PLANA D-125 Zn D.6	9
29	0520100600	TUERCA DIN-934 6 Zn M6	3
30	0500100625	TLLO. DIN-933 8,8 Zn M6x25	3

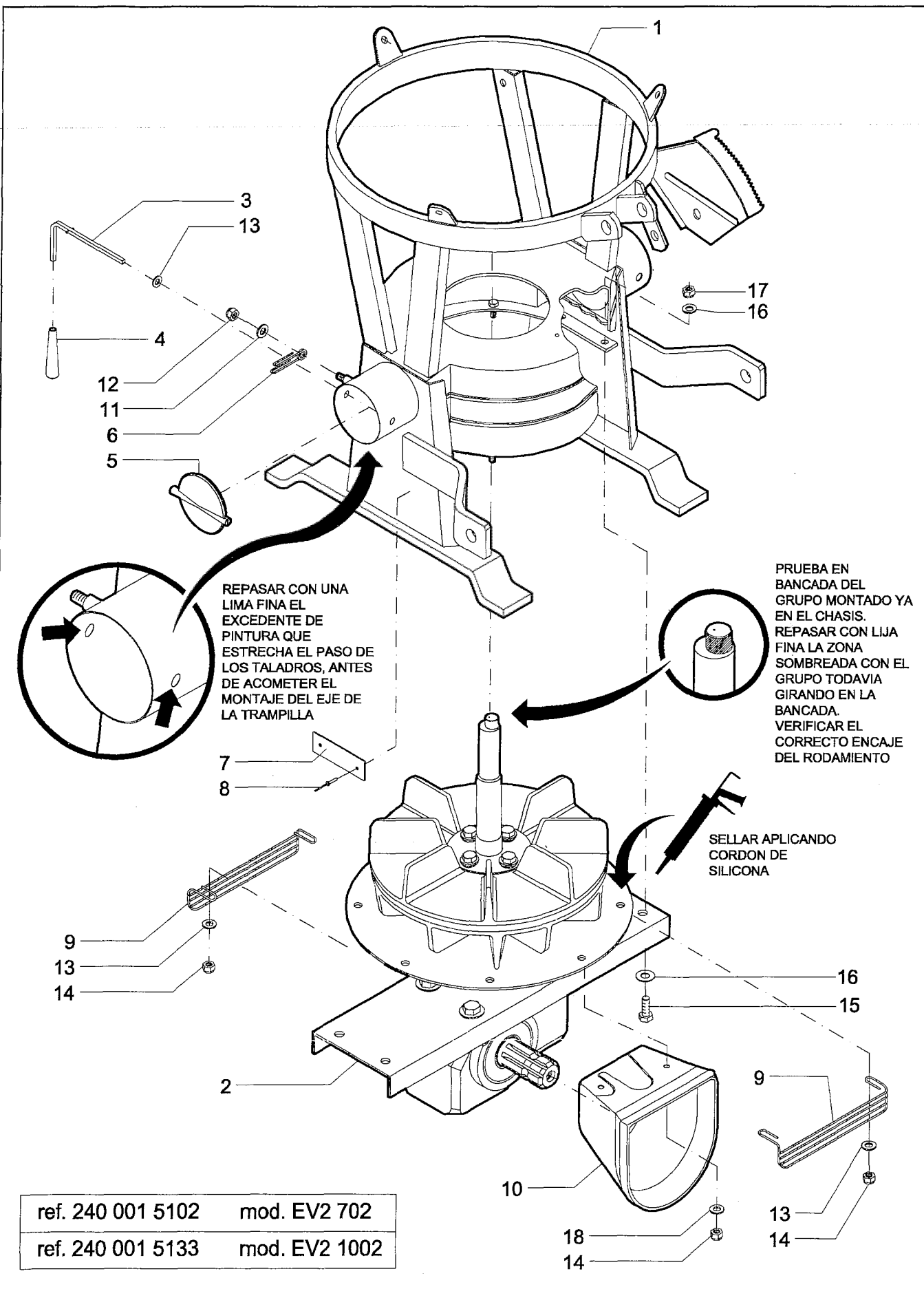
2400015115 ENSAMBLAJE ESPOLVOREADOR MODELO EV2-1002



viernes, 23 de septiembre de 2005

Despiece

Página 1 de 1



ref. 240 001 5102	mod. EV2 702
ref. 240 001 5133	mod. EV2 1002



Pol. Ind. SAU, 3, Calles A-C - 25131 TORRESERONA (Lleida) - SPAIN
 Telf. 973 750 033 - Fax. 973 751 581
 www.muftayme.com - e-mail: muftayme@muftayme.com

ESPOLVOREAD. SUSPENDIDOS
ENSAMBLAJE CHASIS - PRUEBA Y AJUSTE - MODS. EV2 702 Y EV2 1002

240 001 5102 / 33

18-05-04 D0400042

Pos.	Referencia	Articulo	Cantidad
1	2410010011	CHASIS ESPOLVOREADOR EV2	1
2	* 2400015011	GRUPO DOBLE TURBINA DTE/EV2	1
3	2260060001	PALANCA R. COMPUERTA MT/DTE Zn	2
4	2331000004	MANOPLA PALANCA COMPUERTA	2
5	2330030005	COMPUERTA CIERRE TOBERA	2
6	* 0200040002	MUELLE FIJACION COMP.ESPOLV. BICROMATADO	2
7	* 1041000100	PLACA IDENTIF. CE EV2-1002	1
8	0990010310	REMACHE TUBULAR D.3x10 ALUM.	2
9	1140010004	REJILLA PLANA INOX. MT-DTE	2
10	2331000003	PROTECTOR T.F.ESPOLV. ABS NEGRO	1
11	0550100006	ARANDELA PLANA D-125 Zn D.6	2
12	0521100600	TUERCA D-985 AUTOBL.Zn M6	2
13	0550100008	ARANDELA PLANA D-125 Zn D.8	10
14	0521100800	TUERCA D-985 AUTOBL. Zn M8	10
15	0500101030	TILLO. DIN-933 8.8 Zn M10x30	4
16	0550100010	ARANDELA PLANA D-125 Zn D.10	8
17	0521101000	TUERCA D-985 AUTOBL. Zn M10	4
18	0550150008	ARANDELA D-9021 Zn D.8	2

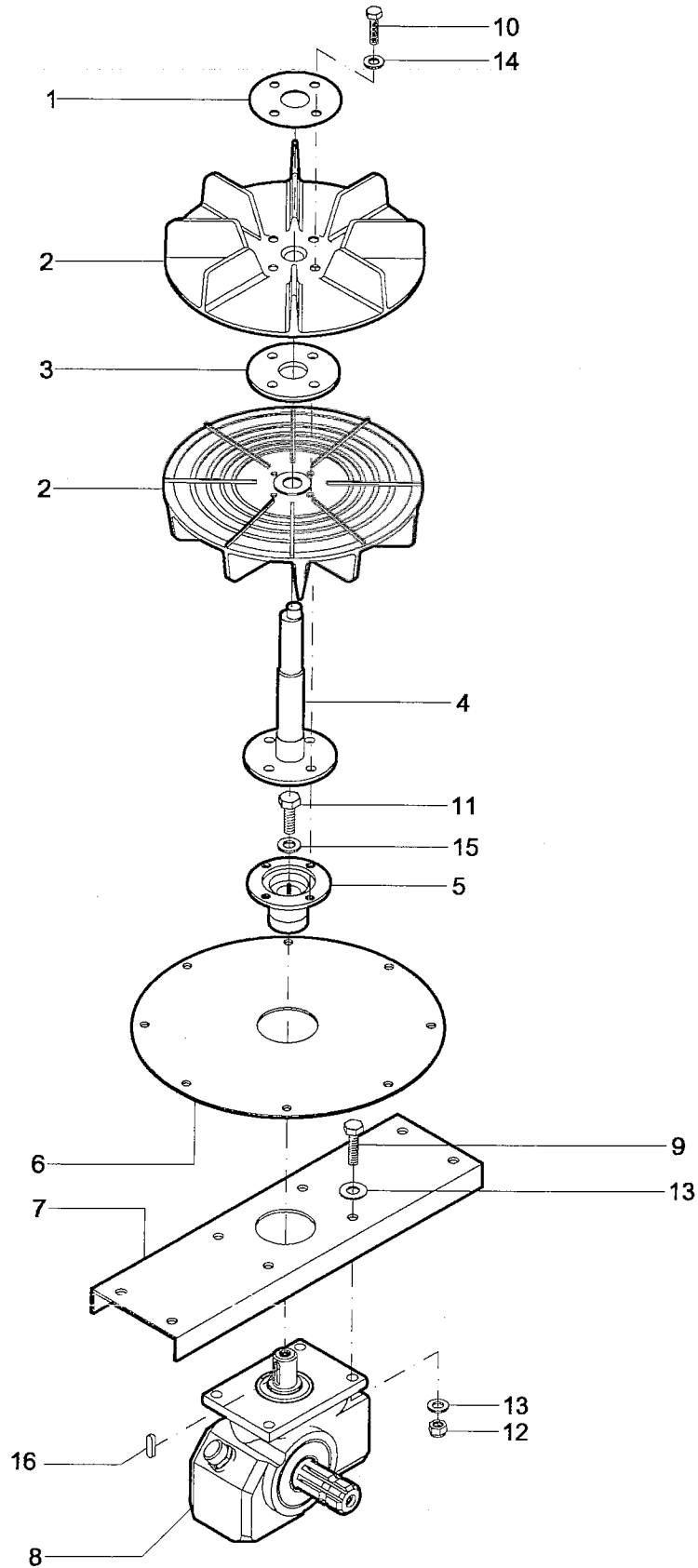
2400015133 ENSAM.CHASIS-PRUEBA Y AJUSTE MODS.EV2 1002



viernes, 23 de septiembre de 2005

Despiece

Página 1 de 1



Pol. Ind. SAU, 3, Calles A-C - 25131 TORRESERONA (Lleida) - SPAIN
 Telf. 973 750 033 - Fax. 973 751 581
 www.mufteyme.com - e-mail: mufteyme@mufteyme.com

ESPOLVOREAD. SUSPENDIDOS
GRUPO DOBLE TURBINA DTE / EV2

240 001 5011

28-04-04 D0400025

Pos.	Referencia	Articulo	Cantidad
1	2000400012	DISCO FIACION TURBINAS ESPOLV	1
2	2330040001	TURBINA D.275	2
3	2331000001	GUIA-SEPARADOR TURBINAS	1
4	2400010020	CONJUNTO EJE VIBRADOR	1
5	* 2350010002	BUJE LARGO 12703067	1
6	* 2000200006	DISCO CIERRE CARCASA DTE	1
7	* 2000350001	SOPORTE GRUPO MULTIP. MT/DTE	1
8	* 1160010001	MULTIPL.MT-DTE T-3 1:6	1
9	0500101030	TLLO. DIN-933 8.8 Zn M10x30	4
10	0500101045	TLLO. DIN-933 8.8 Zn M10x45	4
11	0500101225	TLLO. DIN-933 8.8 Zn M12x25	1
12	0521101000	TUERCA D-985 AUTOBL. Zn M10	4
13	0550100010	ARANDELA PLANA D-125 Zn D.10	8
14	0550400010	ARANDELA INOX D-6798 A D.10	4
15	0550120012	ARANDELA D-125 INOX D.12	1
16	0270020807	CHAVETA DIN-6885 A 8x7x30	1

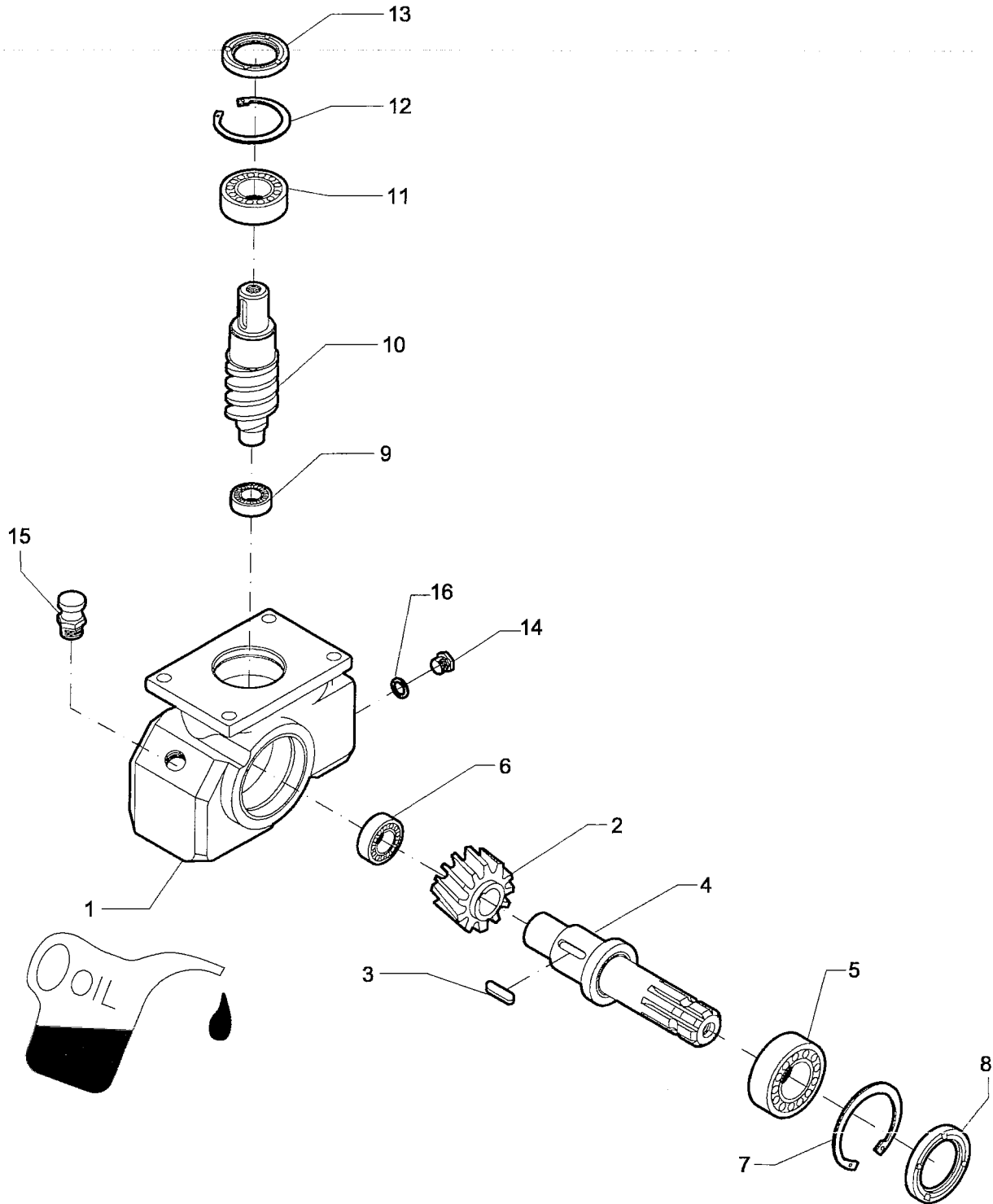
2400015011 GRUPO DOBLE TURBINA DTE/EV2



viernes, 23 de septiembre de 2005

Despiece

Página 1 de 1



116 001 0004	MULTIPLICADOR DTE-S T3 1:6
116 001 0001	MULTIPLICADOR MT-DTE T3 1:6



Pol. Ind. SAU, 3, Calles A-C - 25131 TORRESERONA (Lleida) - SPAIN
 Telf. 973 750 033 - Fax. 973 751 581
 www.multeyme.com - e-mail: multeyme@multeyme.com

ESPOVOREAD.SUSPENDIDOS

MULTIPLICADOR T3 1:6

116 001 0001 / 4

28-04-04 D0400004

Pos.	Referencia	Articulo	Cantidad
1	* 2350010003	CARCASA MULT. T-3 1:6 12703006	1
2	1161010002	CORONA BRONCE MULTIPL. T-3 1:6	1
3	0270020807	CHAVETA DIN-6885 A 8x7x30	1
4	1161010003	EJE ENTRADA T.F. ESTRIADO UNIV	1
5	0700630007	ROD.RIG.BOLAS 6307 D-625	1
6	0700630003	ROD.RIG.BOLAS 6303 D-625	1
7	0560020080	ANILLO SEG. D-472 I 80x2,5	1
8	0800103580	RETEN RAD.35x80x10-HMS4 1LABIO	1
9	0700621004	RODITO. BOLAS 6204 FAG DIN-625	1
10	1161010001	EJE SIN-FIN MULTIPL. T-3 1:6	1
11	0700600007	ROD.RIG.BOLAS 6007 D-625	1
12	0560020062	ANILLO SEG. D-472 I 62x2	1
13	0800103562	RETEN RAD.35x62x10-HMS4 1LABIO	1
14	0010070005	TAPON MACHO LATON 1/2	1
15	1170020001	VALVULA DESVAPORIZADORA R1/2	1
16	0790090012	JUNTAS METAL BUMA 1/2"	1
17	1020010003	ACEITE SAE30-ATFC3/100-185KG.	450 1

1160010001 MULTIPL.MT-DTE T-3 1:6

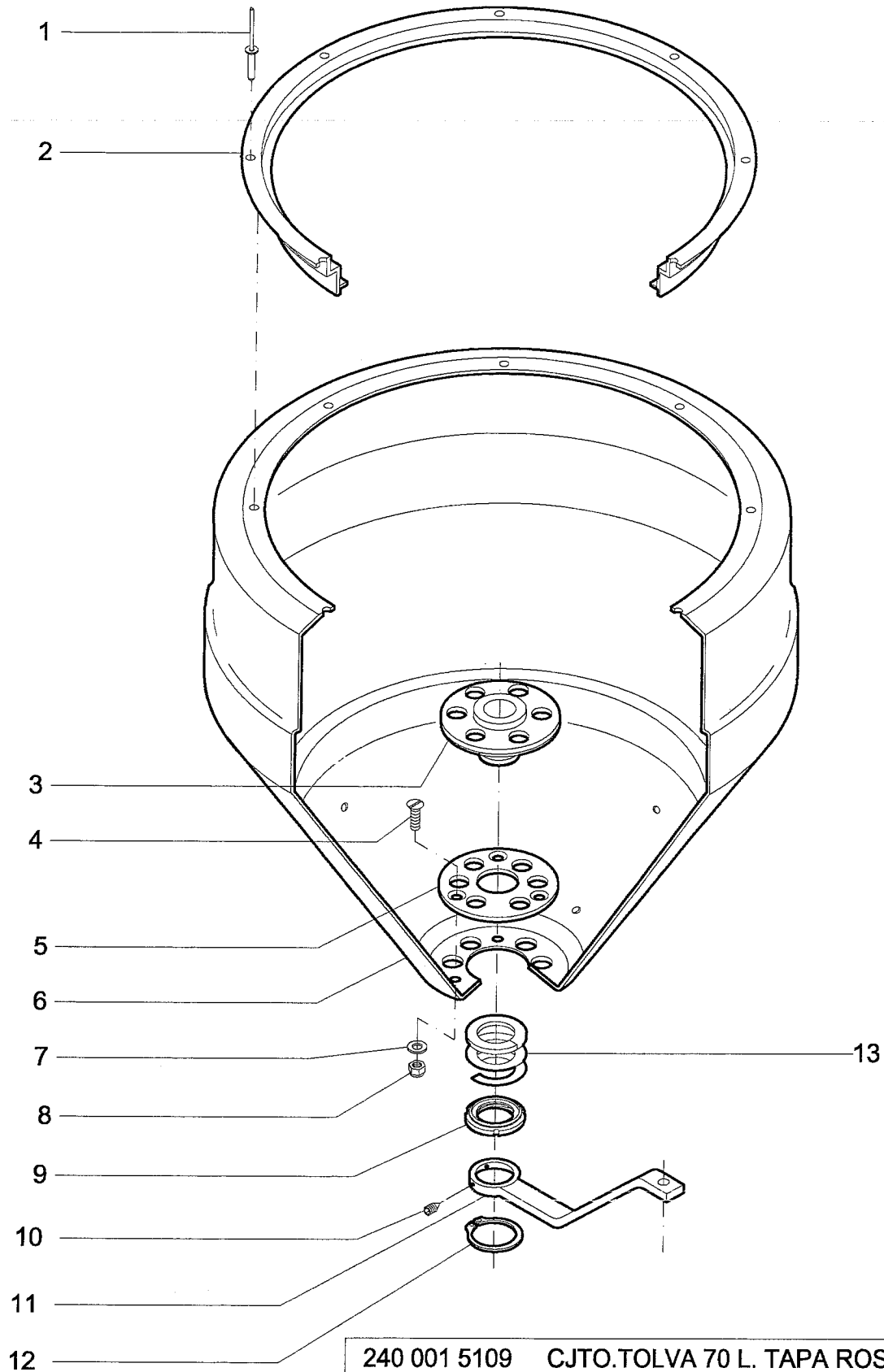


TEYME
Tecnología Agrícola. S.L.

divendres, 23 / setembre / 2005

Despiece

Página 1 de 1



240 001 5109	CJTO.TOLVA 70 L. TAPA ROSCADA
240 001 5079	CJTO.TOLVA 100 L. TAPA ROSCADA
240 001 5089	CJTO.TOLVA 250 L. TAPA ROSCADA



Pol. Ind. SAU, 3, Calles A-C - 25131 TORRESERONA (Lleida) - SPAIN
 Telf. 973 750 033 - Fax. 973 751 581
 www.multeyme.com - e-mail: multeyme@multeyme.com

ESPOLVOREAD.SUSPENDIDOS
CONJUNTO TOLVA TAPA ROSCADA

240 001 5079 / 089 / 109

28-04-04 D0400003

Pos.	Referencia	Articulo	Cantidad
1	0990010421	REMACHE TUBULAR D.4x20	8
2	0080010004	ARO ROSCADO PARA TAPA D. 454	1
3	* 2400015003	SUBCITO. DOSIFICADOR	1
4	0503101025	TLLLO. AVELL.DIN-963 Zn M10x25	3
5	2000450006	DISCO CIERRE TOLVA	1
6	1100039101	TOLVA ESPOLV. EV-100 Lts GRIS RAL-7038 MEC.	1
7	0550100010	ARANDELA PLANA D-125 Zn D.10	3
8	0521101000	TUERCA D-985 AUTOBL. Zn M10	3
9	* 0525001009	TUERCA KM9 M45x1,5 Zn.	1
10	0506020608	PRISIONERO ALLEN D-914 M6x8	2
11	2400010023	CONJUNTO PALANCA DOSIFICADOR	1
12	0560010045	ANILLO SEG. D-471 E 45x1,75	1
13	0200020005	MUELLE CILIN. 46x30x5 TENSOR VIBR. TOLVA	1

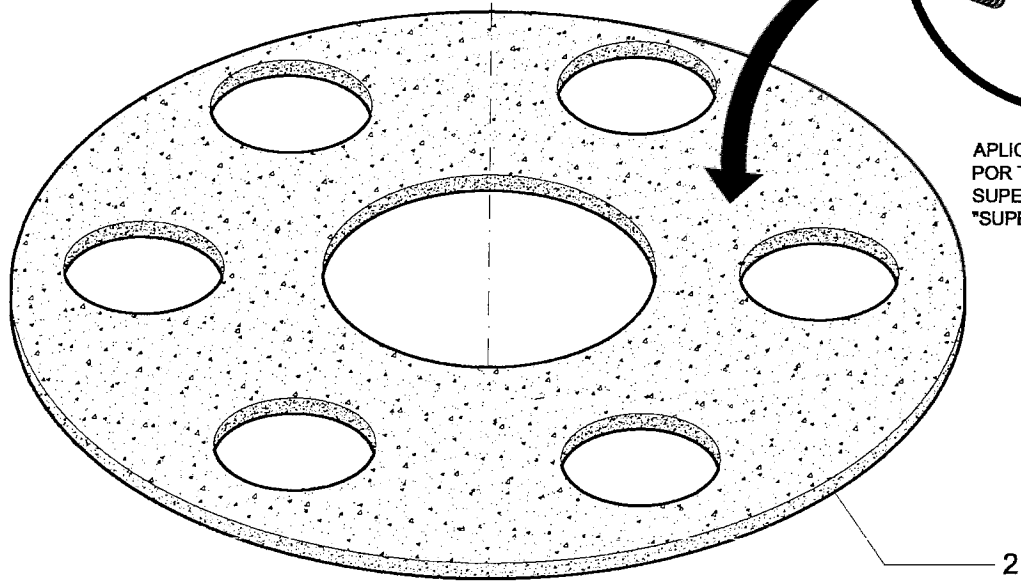
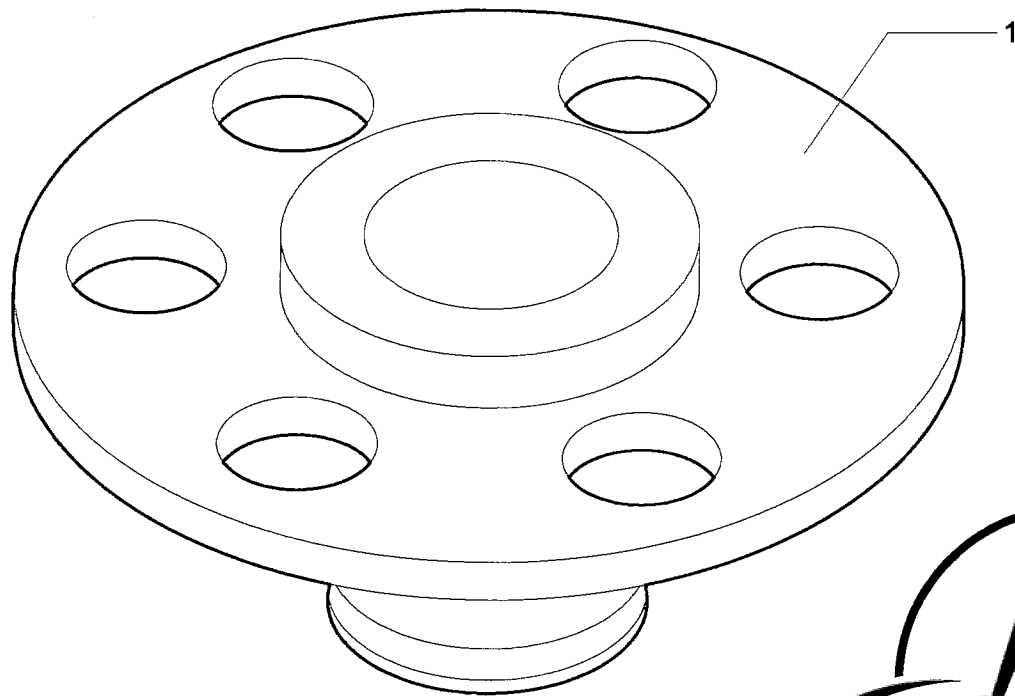
2400015079 CITO.TOLVA 100 LITROS TAPA ROSCADA



jueves, 06 de octubre de 2005

Despiece

Página 1 de 1



APLICAR Y EXTENDER
POR TODA LA
SUPERFICIE ADHESIVO
"SUPER NOVO PREN"



Pol. Ind. SAU, 3, Calles A-C - 25131 TORRESERONA (Lleida) - SPAIN
Telf. 973 750 033 - Fax. 973 751 581
www.multyyme.com - e-mail: multyyme@multyyme.com

ESPOLVOREAD. SUSPENDIDOS
SUBCONJUNTO DOSIFICADOR

240 001 5003

10-05-04 D0400039

Pos.	Referencia	Articulo	Cantidad
1	* 2400010021	CONJUNTO DOSIFICADOR INT.TOLVA	1
2	0792000006	JUNTA DOSIF.ESPOLV.135x45x3	1

2400015003 SUBCITO. DOSIFICADOR

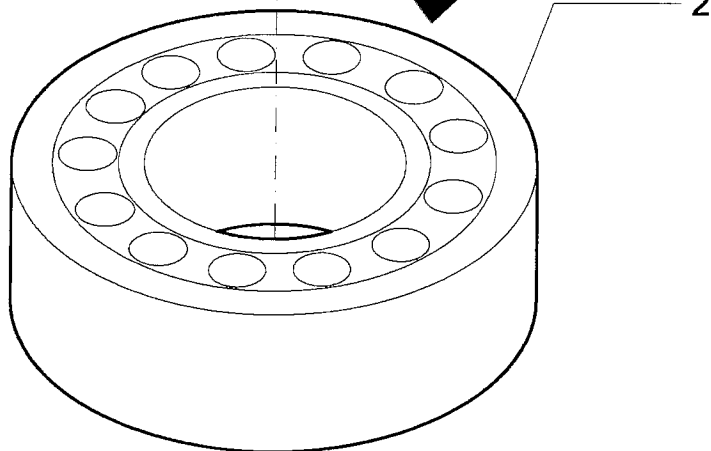
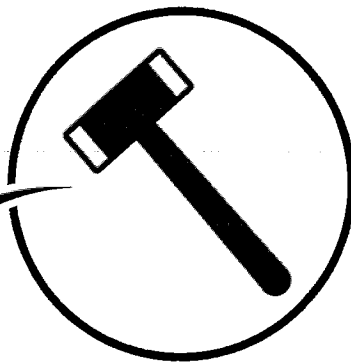


viernes, 23 de septiembre de 2005

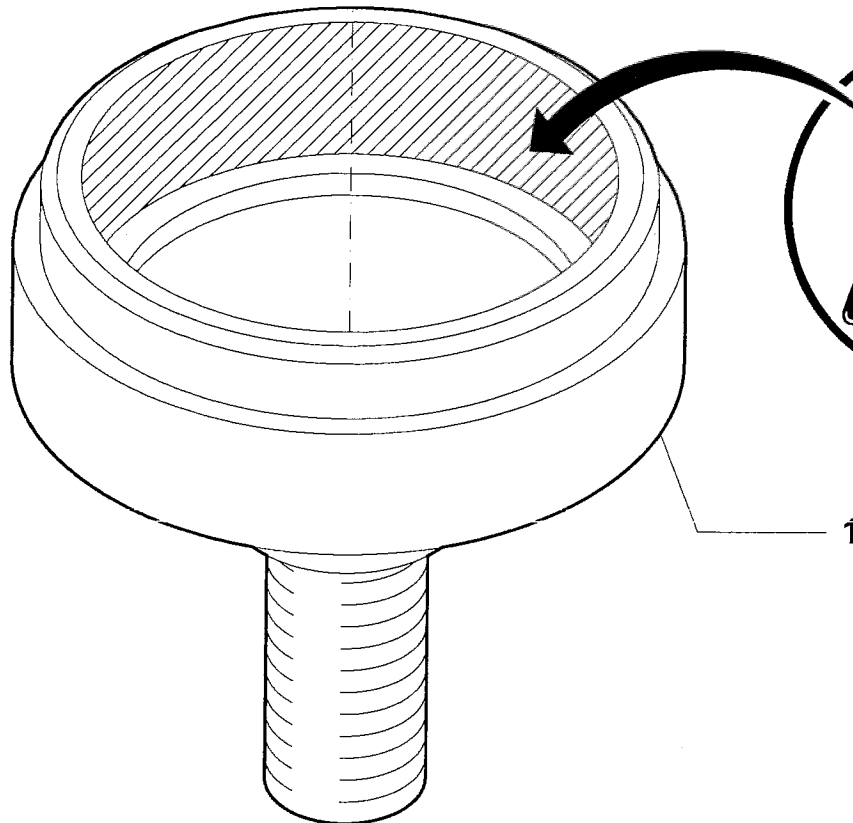
Despiece

Página 1 de 1

AJUSTAR EL ENCAJE DEL
RODAMIENTO
UTILIZANDO UNA MAZA CON
PUNTERAS DE NYLON



APLICAR LOCTITE 641 EN
LA CARA INTERNA DEL
PORTA-RODAMIENTO
(ZONA SOMBRADA)



Pol. Ind. SAU, 3, Calles A-C - 25131 TORRESERONA (Lleida) - SPAIN
Telf. 973 750 033 - Fax. 973 751 581
www.multayme.com - e-mail: multayme@multayme.com

ESPOLVOREAD. SUSPENDIDOS
SUBCONJUNTO PORTARODAMIENTO

240 001 5004

10-05-04 D0400038

Pos.	Referencia	Articulo	Cantidad
1	* 2250600009	PORTARODAMIENTO INT. TOLVA Zn	1
2	0700624003	ROD.RIG.BOLAS 6203-2RS1 D-625	1

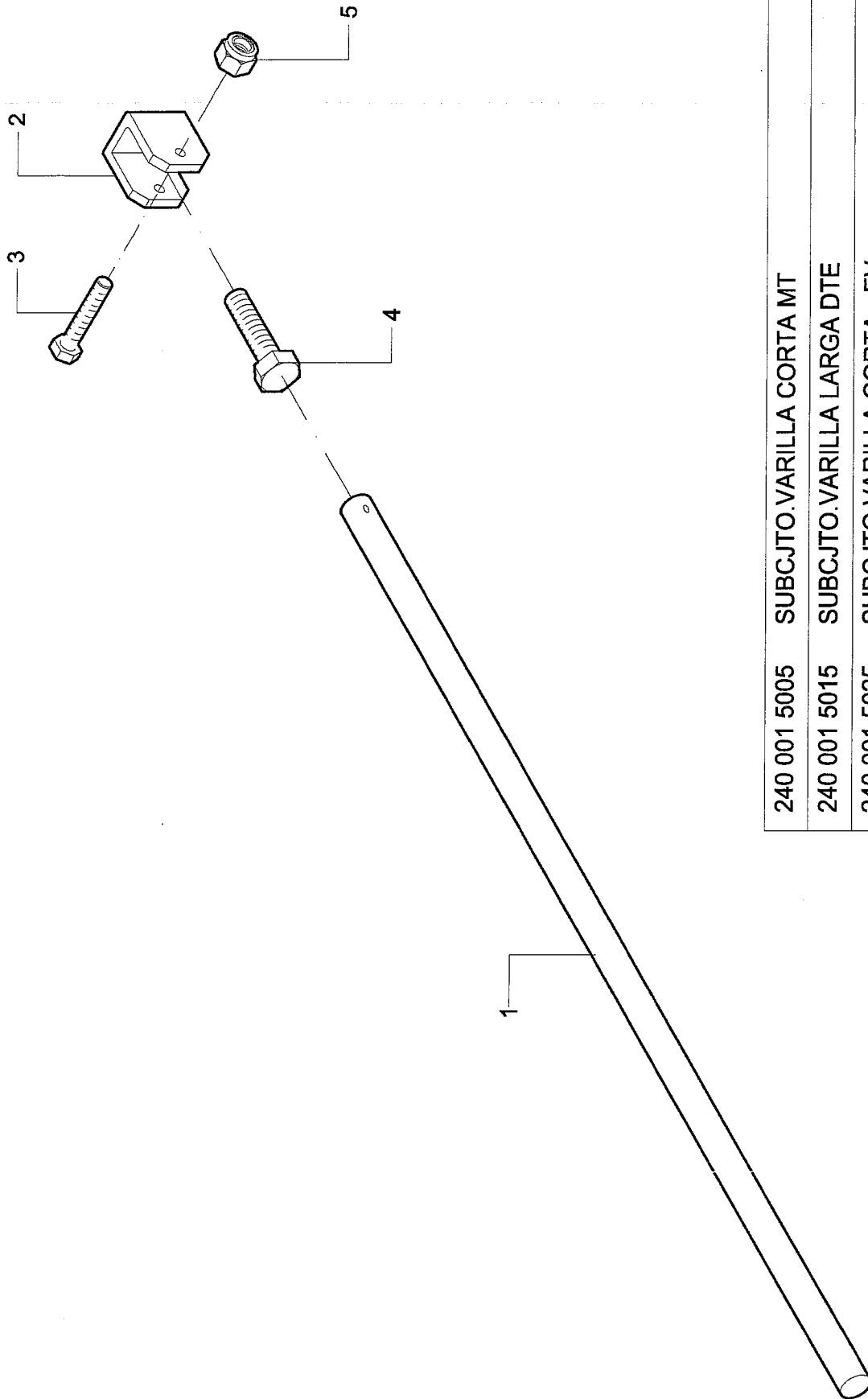
2400015004 SUBCITO. PORTARODAMIENTO



viernes, 23 de septiembre de 2005

Despiece

Página 1 de 1



240 001 5005	SUBCJTO.VARILLA CORTA MT
240 001 5015	SUBCJTO.VARILLA LARGA DTE
240 001 5025	SUBCJTO.VARILLA CORTA - EV
240 001 5035	SUBCJTO.VARILLA LARGA - EV2



Pol. Ind. SAU, 3, Calles A-C - 25131 TORRESERONA (Lleida) - SPAIN
 Telf. 973 750 033 - Fax. 973 751 581
 www.multeyme.com - e-mail: multeyme@multeyme.com

ESPOLVOREAD. SUSPENDIDOS
SUBCONJUNTO VARILLA SOPORTE
TOBERAS

240 001 5005 /15/25/35

28-04-04 D0400007

Pos.	Referencia	Articulo	Cantidad
1	2250120002	GUIA ORIENTACION TOBERA MT/DTE	1
2	* 2100250028	SOP.ORIENTAC. TOBERA MT/DTE Zn	1
3	0500100430	TLLLO. DIN-933 8.8 Zn M4x30	1
4	0500100835	TLLLO. DIN-933 8.8 Zn M8x35	1
5	0521100400	TUERCA D-985 AUTOBL.Zn M4	1

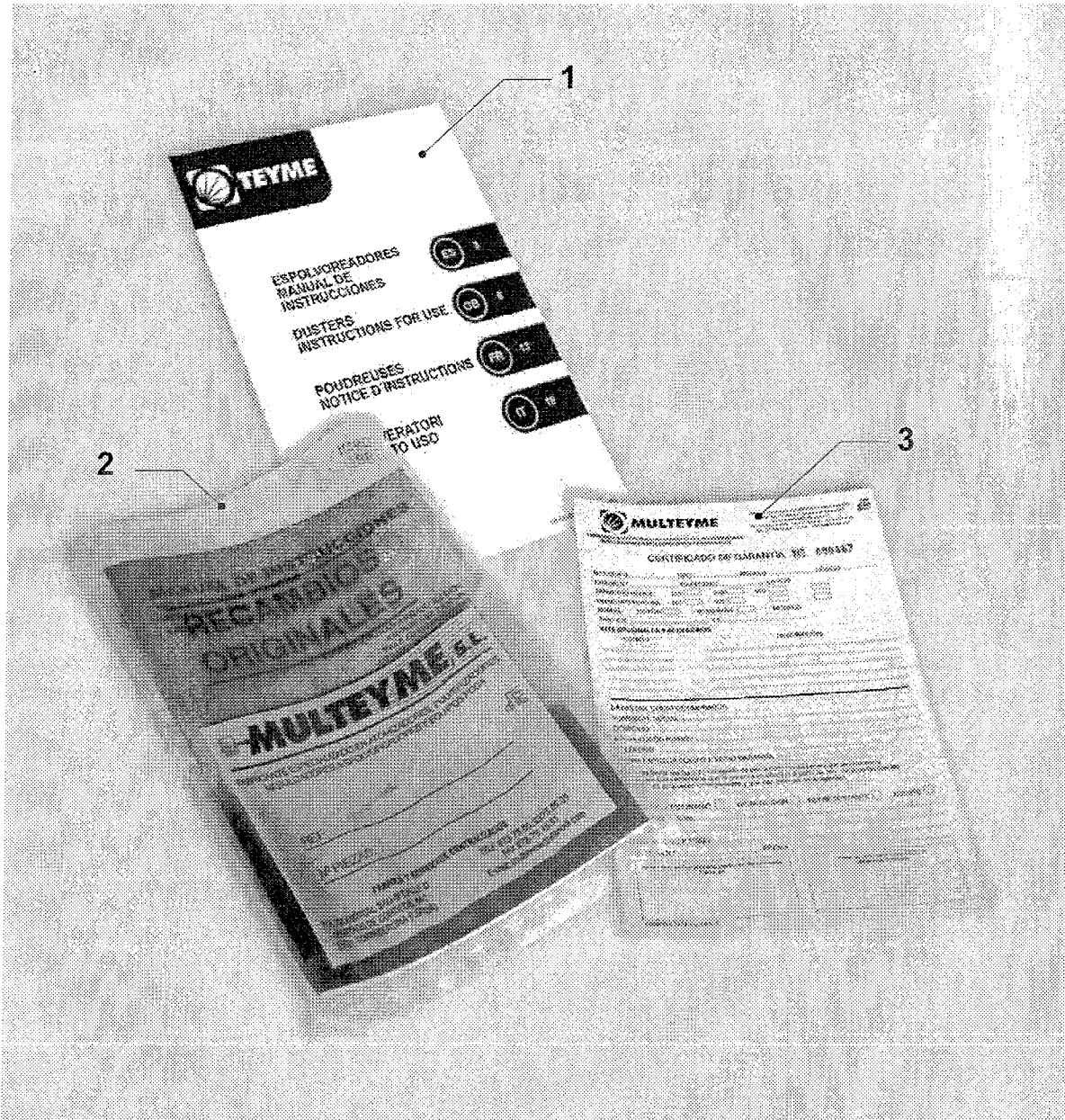
2400015025 SUBCITO. VARILLA CORTA EV



viernes, 23 de septiembre de 2005

Despiece

Página 1 de 1



Pot. Ind. SAU - 3 - Calles A-C - 25131 - TORRESERONA (Lleida) - SPAIN
 Telf. 973 750 033 - Fax. 973 751 581

ESPOLVOREADORES

240 001 5009

LIBRO INSTRUCCIONES COMPLETO

18-02-2004.

D0400006

Pos.	Referencia	Articulo	Cantidad
1	* 101800007	MANUAL INSTRUCCIONES ESPOLV.SUSP-E/GB/FAT-TEYME	1
2	1009999999	BOLSA PLASTICO 16,5x24,5	1
3	1018000010	IMPRESO DE GARANTIA MAQUINAS - MULTEYME	1

2400015009 LIBRO INSTRUCCIONES COMPLETO

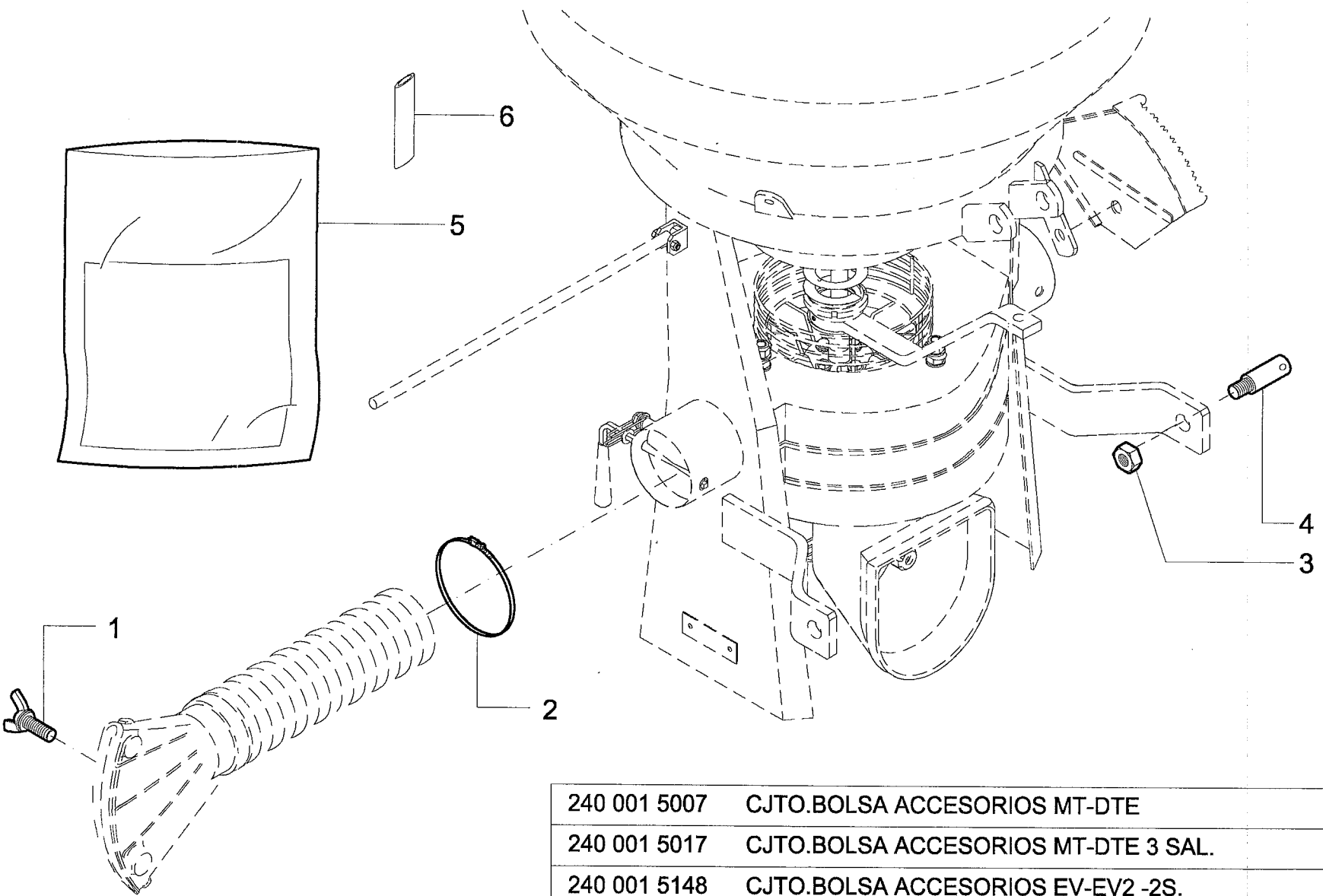


TEYME
Tecnología Agrícola, s.l.

viernes, 23 de septiembre de 2005

Despiece

Página 1 de 1



240 001 5007	CJTO.BOLSA ACCESORIOS MT-DTE
240 001 5017	CJTO.BOLSA ACCESORIOS MT-DTE 3 SAL.
240 001 5148	CJTO.BOLSA ACCESORIOS EV-EV2 -2S.
240 001 5087	CJTO.BOLSA ACCESORIOS EV-EV2 -3S.
240 001 5078	CJTO.BOLSA ACCESORIOS DTE-S

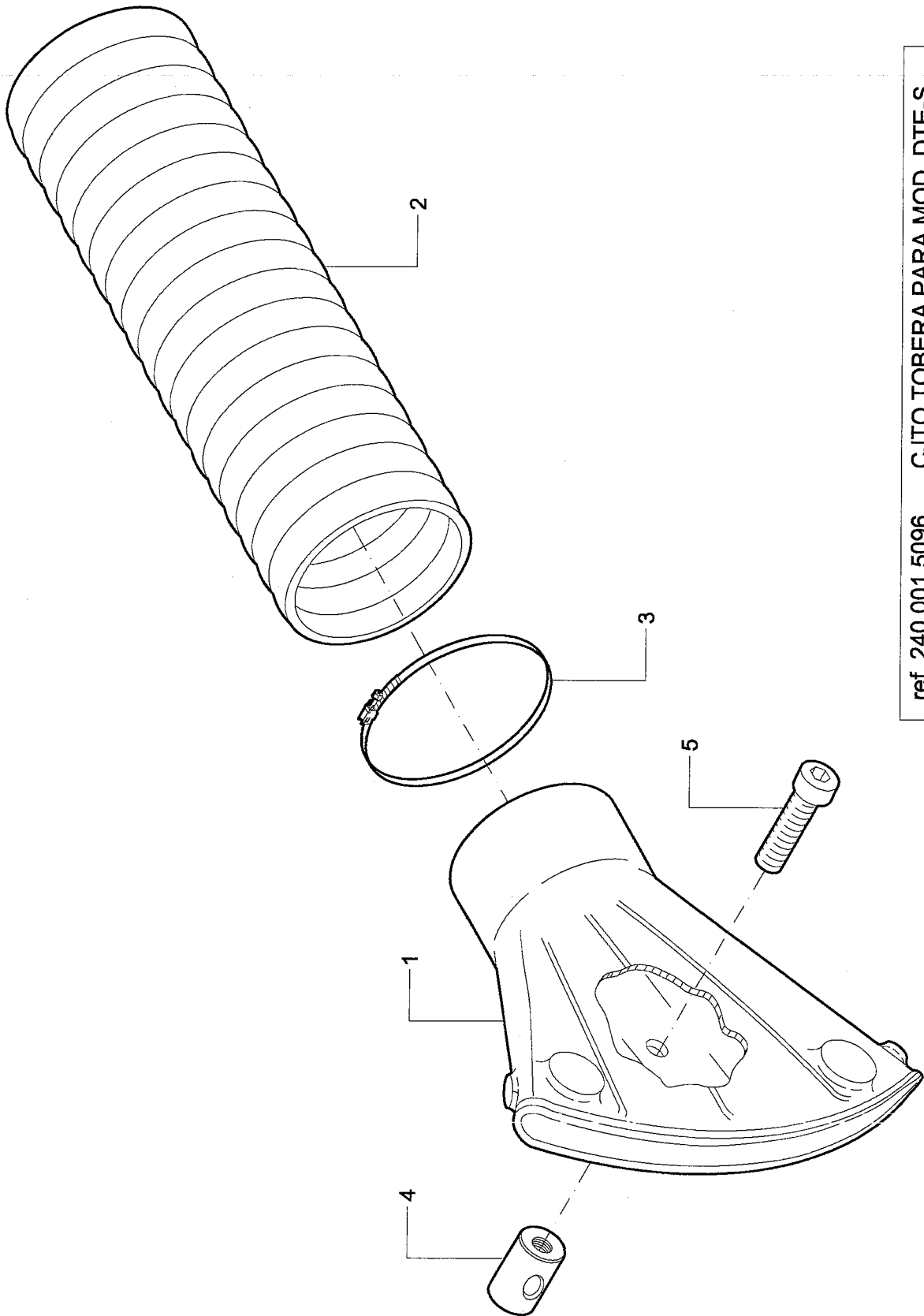
TEYME
Tecnología Agrícola, s.l.

Pol. Ind. SAU, 3, Calle A-C - 25131 TORRESECONDA (Lleida) - SPAIN
Telf: 973 750 033 - Fax: 973 751 581
www.tmeyme.com - e-mail: tme@tme.com

ESPOLVOREADORES SUSPENDIDOS
CJTO.BOLSA ACCESORIOS

26-9-05

D0400041



ref. 240 001 5096 CJTO.TOBERA PARA MOD. DTE-S

ref. 240 001 5006 CJTO.TOBERA - RESTO MODELOS



Pol. Ind. SAU, 3, Calles A-C - 25131 TORRESERONA (Leida) - SPAIN
 Telf. 973 750 033 - Fax. 973 751 581
 www.multeyme.com - e-mail: multeyme@multeyme.com

ESPOLVOREAD. SUSPENDIDOS

CONJUNTO TOBERA

240 001 5006 / 96

29-04-04 D0400022

Pos.	Referencia	Articulo	Cantidad
1	0507000820	TLLO.DIN-316 ZN M8x20 MARIPOSA	2
2	0600010110	ABRAZADERA SIN-FIN 90-110	2
3	0520102000	TUERCA DIN-934 6 Zn M20	2
4	* 2250220006	BULON D.22 M20 Zn	2
5	1009999999	BOLSA PLASTICO 16,5x24,5	1

2400015148 BOLSA ACCESORIOS EV EVZ - 2 S.



martes, 27 de septiembre de 2005

Despiece

Página 1 de 1

Pos.	Referencia	Articulo	Cantidad
1	2330051001	TOBERA ABANICO Ø100x60° C/R.	1
2	2400015008	TUBO Ø100 AIRFLEX CORTADO A 0,3	1
3	0600010110	ABRAZADERA SIN-FIN 90-110	1
4	* 2250220004	CORREDERA OR. TOBERA MT-DTE Bicromatada	1
5	0501101016	TLLO. DIN-912 8.8 Zn M10x16	1

2400015006 CITO. TOBERA



TEYME
Tecnología Agrícola, s.l.

viernes, 23 de septiembre de 2005

Despiece

Página 1 de 1