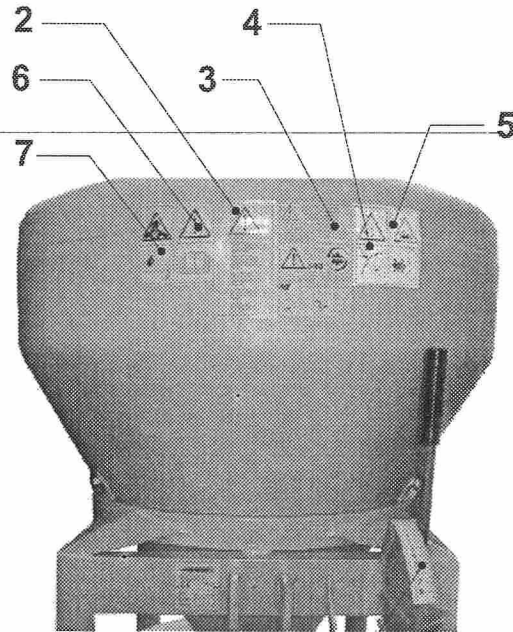
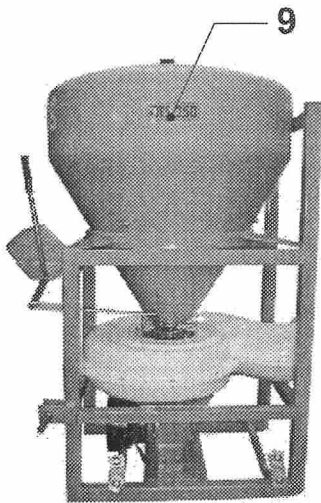




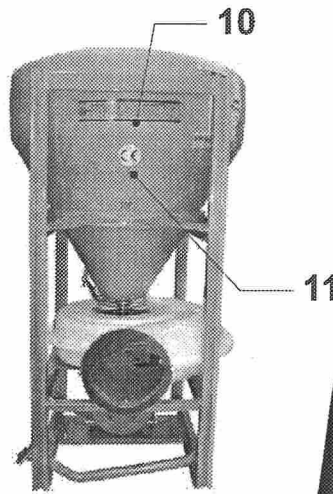
vista frontal



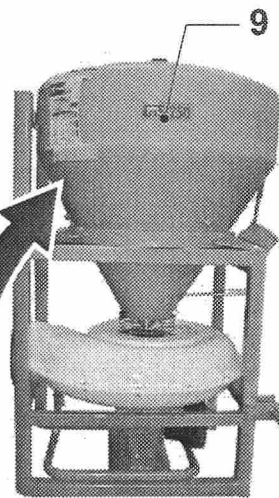
8



vista lateral
izda.



vista posterior



vista lateral
dcha.

Limpieza, decoración e
incorporación de kits,
manuales y accesorios en
el interior de la tolva



12

adosar a la tolva con cinta
adhesiva (precinto
multeyme) la bolsa con la
documentación y los
manuales.

NOTA: las fotos pueden no corresponderse a un modelo concreto.
éstas deben ser interpretadas para la ubicación de los
adhesivos y otros elementos.

| | |
|--------------------|--------------|
| MODELO DTS-250/375 | 127 001 0018 |
| MODELO DTS-250/400 | 127 001 0025 |
| MODELO DTS-250/470 | 127 001 0026 |



ESPOLVOREAD. SUSPENDIDOS

Pol. Ind. SAU - 3 - Calles A-C - 25131 - TORRESERONA (Lleida) - SPAIN
Telf. 973 750 033 - Fax. 973 751 581

21/07/04

D0400076

| Pos. | Referencia | Articulo | Cantidad |
|------|--------------|---|----------|
| 1 | * 2400015143 | ENSAMBLAJE ESPOLVOREADOR MODELO DTS-250/400 | 1 |
| 2 | 1010050018 | ADHESIVO LIMITADOR PAR | 1 |
| 3 | 1010050017 | ADHESIVO CONSIDERACIONES GENERALES | 1 |
| 4 | 1010050009 | ADHESIVO PELIGRO VENTILADOR | 1 |
| 5 | 1010050008 | ADHESIVO PELIGRO TOMA FUERZA | 1 |
| 6 | 1010050014 | ADHESIVO MANUAL INSTRUCCIONES | 1 |
| 7 | 1010050011 | ADHESIVO PELIGRO INHALACION | 1 |
| 8 | 1010080002 | ADHESIVO DOSIFICACION PROD.0-08 ESP | 1 |
| 9 | 1010060236 | ADHESIVO DTS-250 | 2 |
| 10 | 1010010004 | ADHESIVO MULTEYME TRANS. 220mm | 1 |
| 11 | 1010090002 | ADHESIVO CE | 1 |
| 12 | * 2400015009 | LIBRO INSTRUCCIONES COMPLETO | 1 |
| 12,1 | * 1018001021 | DESPIECE DTS-250/400 | 1 |

1270010025

MODELO DTS-250 T-400

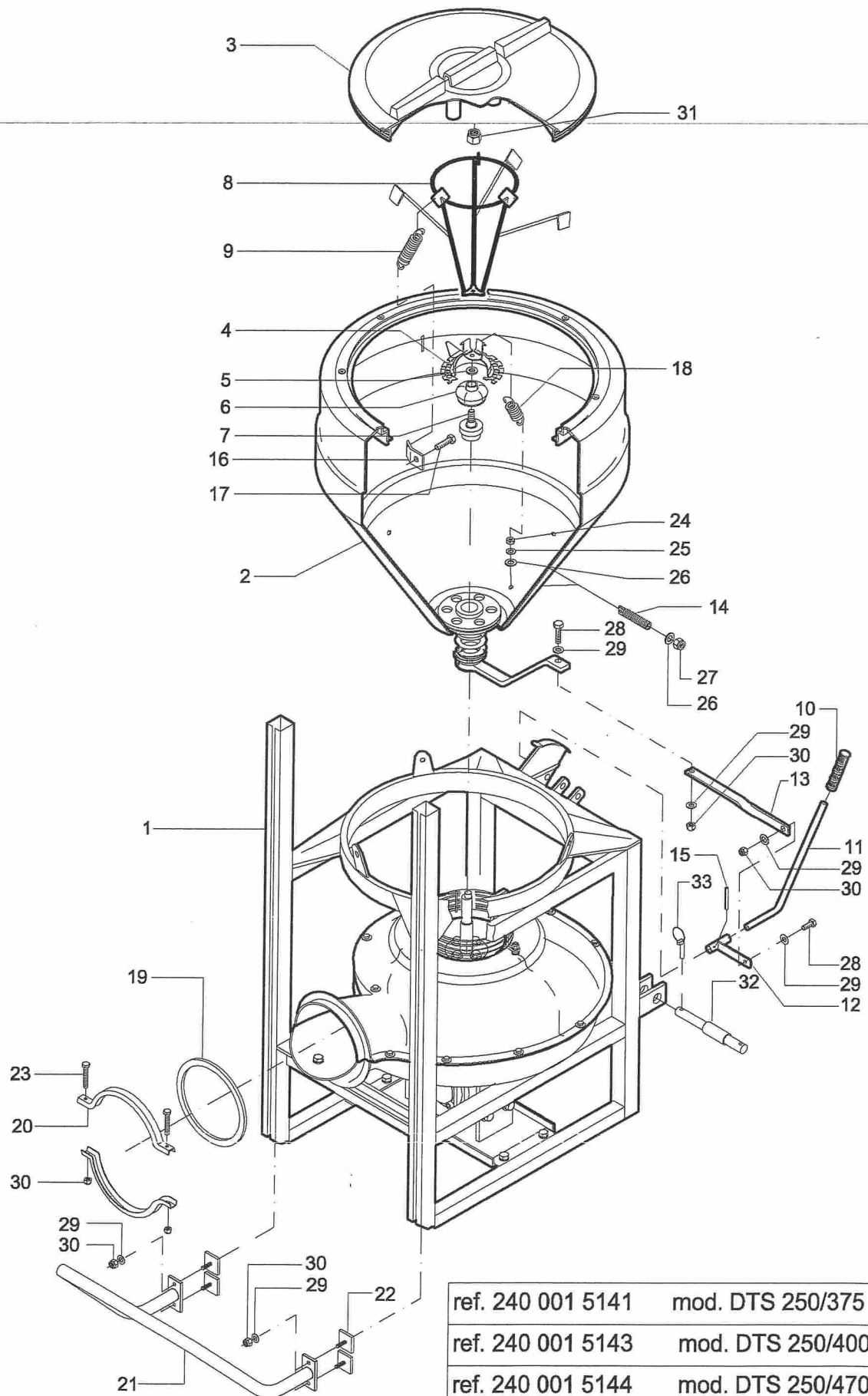


TEYME
Tecnología Agrícola, s.l.

miércoles, 15 de febrero de 2006

Despiece

Página 1 de 1



| | |
|-------------------|------------------|
| ref. 240 001 5141 | mod. DTS 250/375 |
| ref. 240 001 5143 | mod. DTS 250/400 |
| ref. 240 001 5144 | mod. DTS 250/470 |



Pol. Ind. SAU, 3, Calles A-C - 25131 TORRESERONA (Lleida) - SPAIN
 Telf. 973 750 033 - Fax. 973 751 581
 www.multeyme.com - e-mail: multeyme@multeyme.com

ESPOLVOREAD.SUSPENDIDOS

ENSAMBLAJE ESPOLVOREADOR MODELO DTS-250-375 /400/470

240 001 5141 / 3 / 4

22-09-05 D0400056

| Pos. | Referencia | Articulo | Cantidad |
|------|--------------|---------------------------------------|----------|
| 1 | * 2400015145 | ENSAM.CHASIS AJUSTE MODS.DTS-250/400 | 1 |
| 2 | * 2400015089 | CITO.TOLVA 250 LITROS TAPA ROSCADA | 1 |
| 3 | 0070010004 | TAPA D. 454 CON VALVULA | 1 |
| 4 | * 2400010022 | CONJ.TAPA VIBRADOR INT.TOLVA | 1 |
| 5 | 0550150012 | ARANDELA D-9021 Zn D.12 | 1 |
| 6 | 2330030007 | GUARDAPOLVO ESPOLVOREADOR | 1 |
| 7 | * 2400015004 | SUBCITO. PORTARODAMIENTO | 1 |
| 8 | * 2400010052 | CAMPANA VIBRADORA ESPOLVOR. Zn | 1 |
| 9 | 0200020011 | MUELLE VIBRADOR 25x120 INOX | 3 |
| 10 | 2331000002 | POMO PALANCA REGULADORA | 1 |
| 11 | 2250160001 | CALIBRADO APERTURA LEVA | 1 |
| 12 | 2400020004 | CONJUNTO TUBO GUIA LEVA | 1 |
| 13 | 2100250023 | TIRANTE DOSIFICADOR DTS | 1 |
| 15 | 0650010630 | PASADOR ELAST. DIN-1481 D.6x30 | 1 |
| 15 | * 0506030843 | SENSOR MUELLE VIBRADOR STAND. | 3 |
| 16 | * 2100350007 | SOPORTE UNION MUELLE VIBR.Zn. | 3 |
| 17 | 0500101025 | TLLO. DIN-933 8.8 Zn M10x25 | 3 |
| 18 | 0200050002 | MUELLE INOX 25x54x2,5 ENGANCHE ALEMAN | 3 |
| 19 | 0792000001 | JUNTA PLANA D.263x9 C.ENVOLV. | 1 |
| 20 | 0601001265 | ABRAZADERA (SEMI) Ø265 ZINCADA | 2 |
| 21 | 2400020003 | CONJUNTO PARACHOQUES | 1 |
| 22 | * 2400020002 | BRIDA FIJACION | 4 |
| 23 | 0500201070 | TLLO. DIN-931 8.8 Zn M10x70 | 2 |
| 24 | 0520100800 | TUERCA DIN-934 8.8 Zn M8 | 3 |
| 25 | 0550400008 | ARANDELA INOX D-6798 A D.8 | 3 |
| 26 | 0550150008 | ARANDELA D-9021 Zn D.8 | 6 |
| 27 | 0521100800 | TUERCA D-985 AUTOBL. Zn M8 | 3 |
| 28 | 0500101030 | TLLO. DIN-933 8.8 Zn M10x30 | 2 |
| 29 | 0550100010 | ARANDELA PLANA D-125 Zn D.10 | 8 |
| 30 | 0521101000 | TUERCA D-985 AUTOBL. Zn M10 | 6 |
| 31 | 0521101200 | TUERCA D-985 AUTOBL. Zn M12 | 1 |
| 32 | * 2250280004 | BULON D.28/D.22 Zn. | 2 |
| 33 | 0651010010 | PASADOR ANILLA AGRICOLA D.10 | 2 |

2400015143

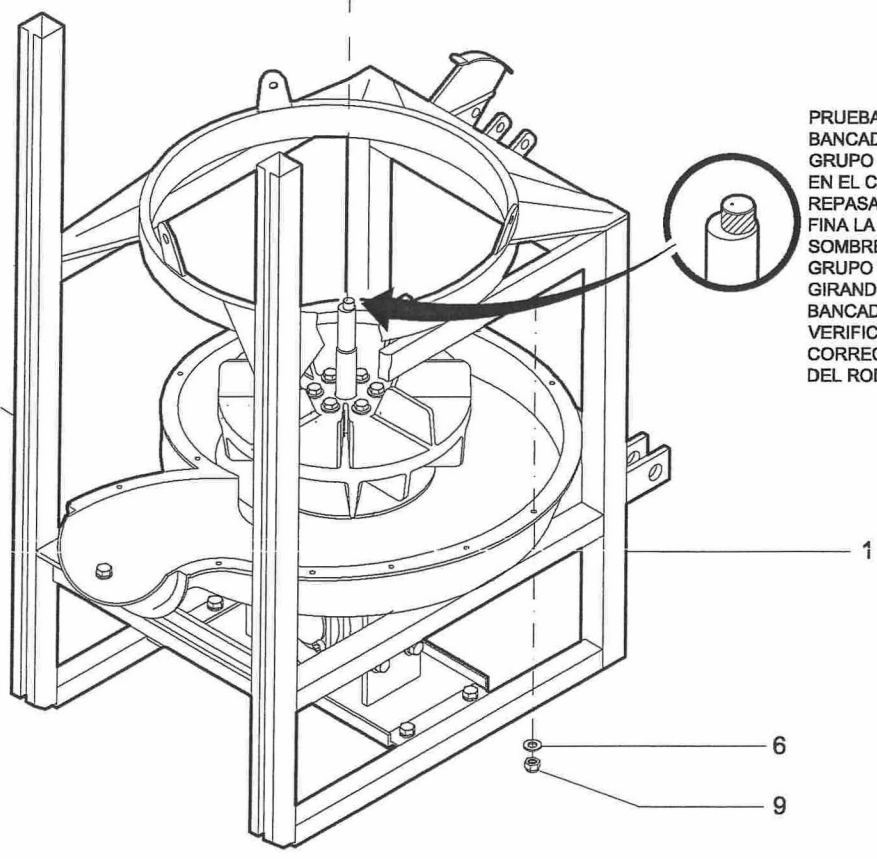
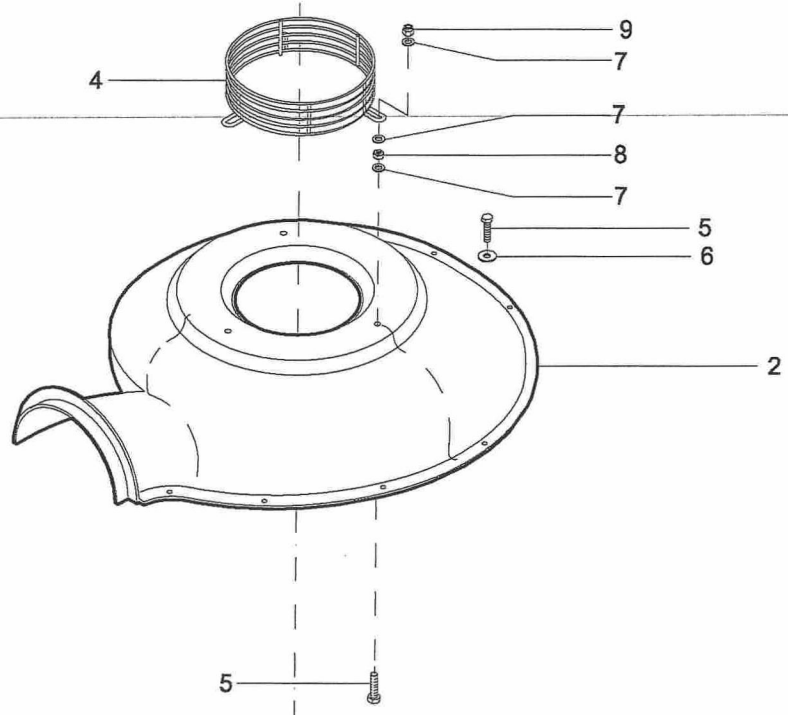
ENSAMBLAJE ESPOLVOREADOR MODELO DTS-250/400



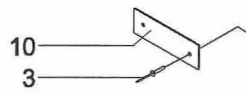
sábado, 11 de febrero de 2006

Despiece

Página 1 de 1



PRUEBA EN BANCADA DEL GRUPO MONTADO YA EN EL CHASIS. REPASAR CON LIJA FINA LA ZONA SOMBRREADA CON EL GRUPO TODAVIA GIRANDO EN LA BANCADA. VERIFICAR EL CORRECTO ENCAJE DEL RODAMIENTO



| Pos. | Referencia | Articulo | Cantidad |
|------|--------------|------------------------------------|----------|
| 1 | * 2400015142 | GRUPO TURBINA DTS-250/400 | 1 |
| 2 | * 2400015153 | CITO.ENVOLVENTE D.400 MECANIZACION | 1 |
| 3 | 0990010310 | REMACHE TUBULAR D.3x10 ALUM. | 2 |
| 4 | 1140010016 | REJILLA CILINDRICA INOX DTS | 1 |
| 5 | 0500100625 | TLLO. DIN-933 8.8 Zn M6x25 | 17 |
| 6 | 0550150006 | ARANDELA D-9021 Zn D.6 | 28 |
| 7 | 0550100006 | ARANDELA PLANA D-125 Zn D.6 | 9 |
| 8 | 0520100600 | TUERCA DIN-934 6 Zn M6 | 3 |
| 9 | 0521100600 | TUERCA D-985 AUTOBL.Zn M6 | 17 |
| 10 | 1041000106 | PLACA IDENTIF. CE DTS-250/400 | 1 |

2400015145 ENSAM.CHASIS AJUSTE MODS.DTS-250/400

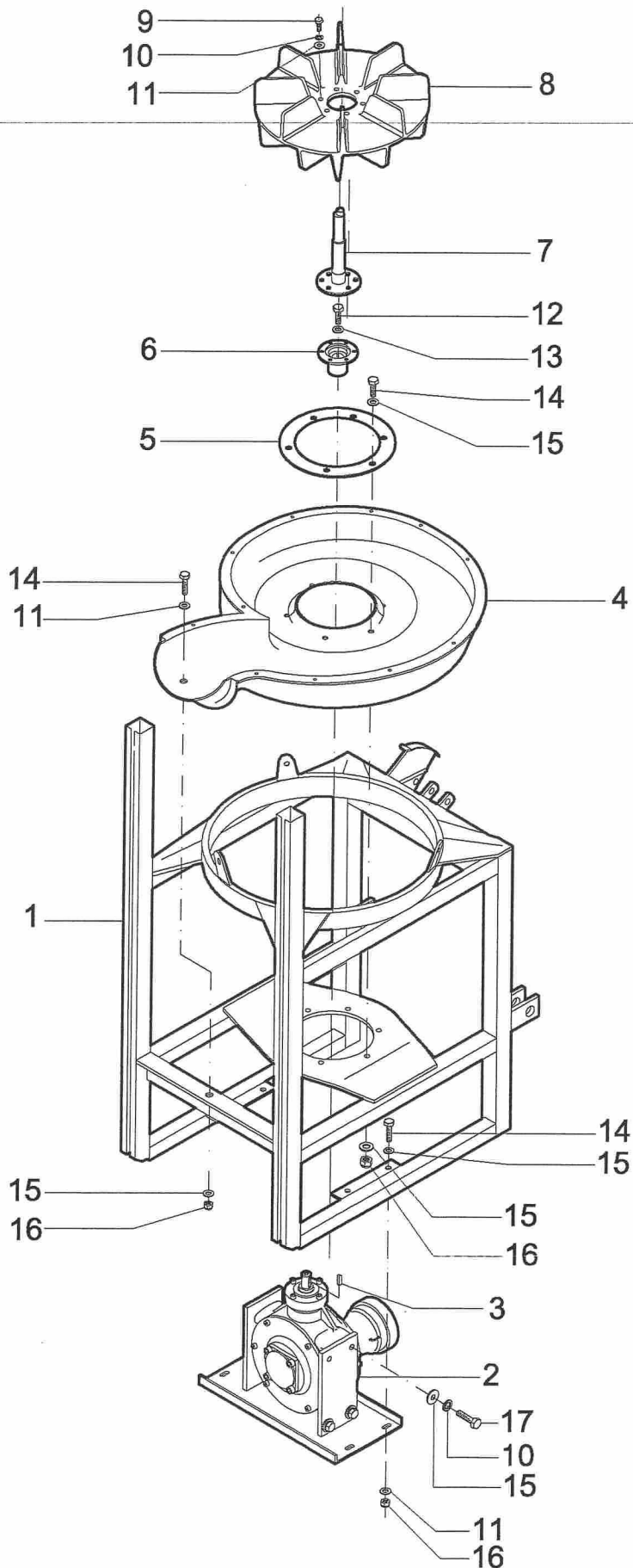


TEYME
Tecnología Agrícola. s.l.

viernes, 23 de septiembre de 2005

Despiece

Página 1 de 1



Pol. Ind. SAU, 3, Calles A-C - 25131 TORRESERONA (Lleida) - SPAIN
 Telf. 973 750 033 - Fax. 973 751 581
 www.multeyme.com - e-mail: multeyme@multeyme.com

ESPOLVOREAD. SUSPENDIDOS

**GRUPO TURBINA
 MODS. DTS-250/400**

240 001 5142

21-9-05 D0400059

| Pos. | Referencia | Articulo | Cantidad |
|------|--------------|--------------------------------------|----------|
| 1 | 2410010003 | CHASIS ESPOLVOREADOR DTS | 1 |
| 2 | * 2400015149 | CITO.GRUPO MULTIPLICADOR MODELOS DTS | 1 |
| 3 | 0270020807 | CHAVETA DIN-6885 A 8x7x30 | 1 |
| 4 | * 2400015153 | CITO.ENVOLVENTE D.400 MECANIZACION | 0 |
| 5 | * 2000400032 | DISCO INT. ENVOLVENTE Zn | 1 |
| 6 | * 2350010009 | BUJE CORTO DTS/400 | 1 |
| 7 | * 2400010054 | CITO. EJE VIBRADOR 6 AGUI. DTS-400 | 1 |
| 8 | 2330040004 | TURBINA D.400 | 1 |
| 9 | 0500101035 | TLLO. DIN-933 8.8 Zn M10x35 | 6 |
| 10 | 0550400010 | ARANDELA INOX D-6798 A D.10 | 10 |
| 11 | 0550150010 | ARANDELA D-9021 Zn D.10 | 11 |
| 12 | 0500101225 | TLLO. DIN-933 8.8 Zn M12x25 | 1 |
| 13 | 0550120012 | ARANDELA D-125 INOX D.12 | 1 |
| 14 | 0500101030 | TLLO. DIN-933 8.8 Zn M10x30 | 11 |
| 15 | 0550100010 | ARANDELA PLANA D-125 Zn D.10 | 21 |
| 16 | 0521101000 | TUERCA D-985 AUTOBL. Zn M10 | 11 |
| 17 | 0500101025 | TLLO. DIN-933 8.8 Zn M10x25 | 4 |

2400015142 GRUPO TURBINA DTS-250/400

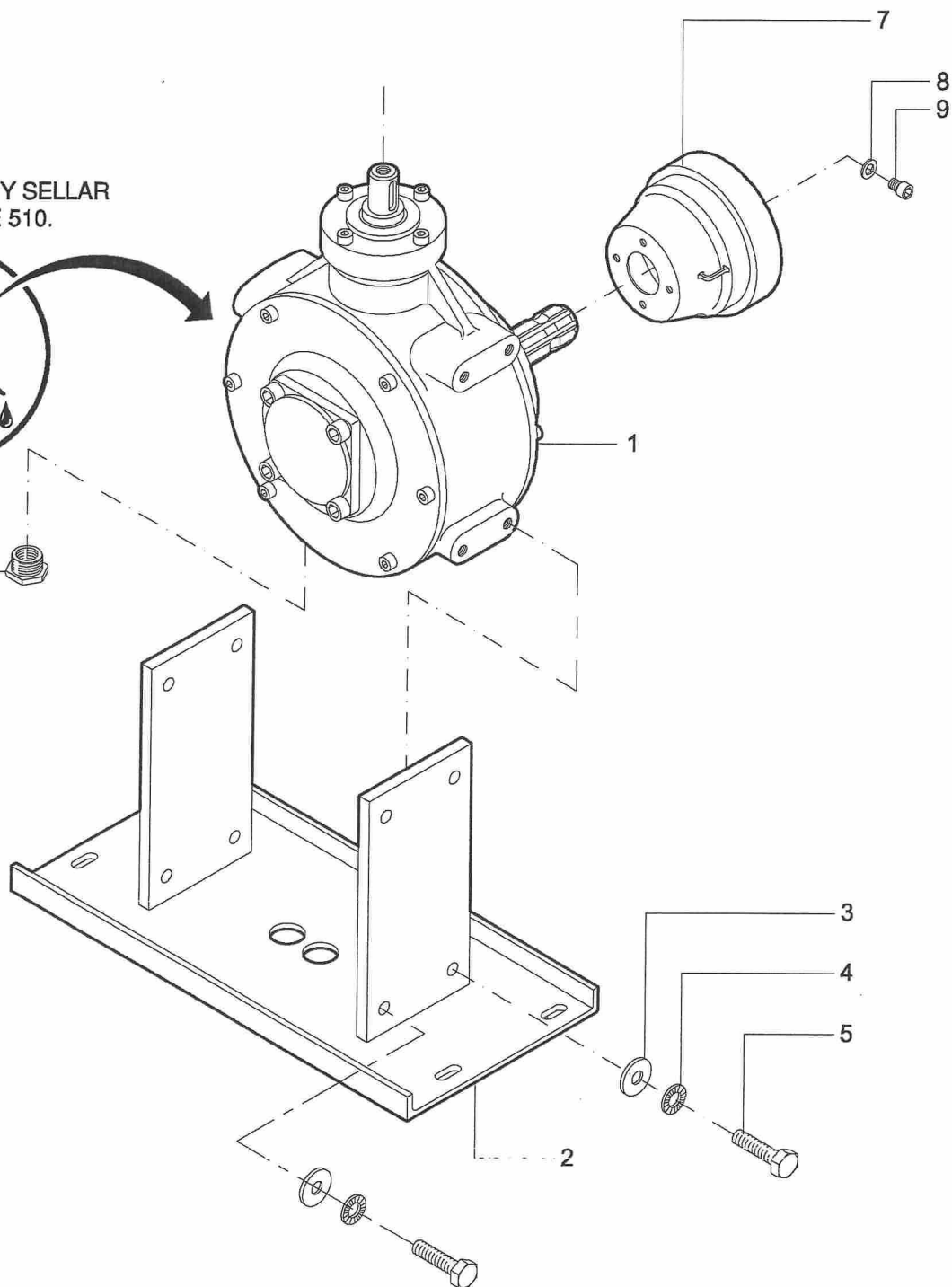


lunes, 16 de enero de 2006

Despiece

Página 1 de 1

SACAR TAPA Y SELLAR
CON LOCTITE 510.



Pol. Ind. SAU, 3, Calles A-C - 25131 TORRESERONA (Lleida) - SPAIN
Telf. 973 750 033 - Fax. 973 751 581
www.multeyme.com - e-mail: multeyme@multeyme.com

ESPOLVOREAD.SUSPENDIDOS

CJTO.GRUPO MULTIPLICADOR
MODELOS. DTS

240 001 5149

21-9-05 D0400067

| Pos. | Referencia | Articulo | Cantidad |
|------|--------------|--------------------------------|----------|
| 1 | * 1160010002 | MULTIPL.CONICO DTS 1:7 PINTADO | 1 |
| 2 | 2400020005 | CONJ. BASE-SOPORTE GRUPO DTS | 1 |
| 3 | 0550100010 | ARANDELA PLANA D-125 Zn D.10 | 4 |
| 4 | 0550400010 | ARANDELA INOX D-6798 A D.10 | 4 |
| 5 | 0500101025 | TLLO. DIN-933 8.8 Zn M10x25 | 4 |
| 6 | 0050010001 | TAPON MACHO 3/8 ALLEN C/TORIC | 1 |
| 7 | 1150150003 | PROTECCION T.F. DTS/DTN | 1 |
| 8 | 0550150006 | ARANDELA D-9021 Zn D.6 | 2 |
| 9 | 0501100616 | TLLO. DIN-912 8.8 Zn M6x16 | 2 |
| 10 | 1020010003 | ACEITE SAE30-ATFC3/100-185KG. | 1.400 1 |

2400015149 CITO.GRUPO MULTIPLICADOR MODELOS DTS

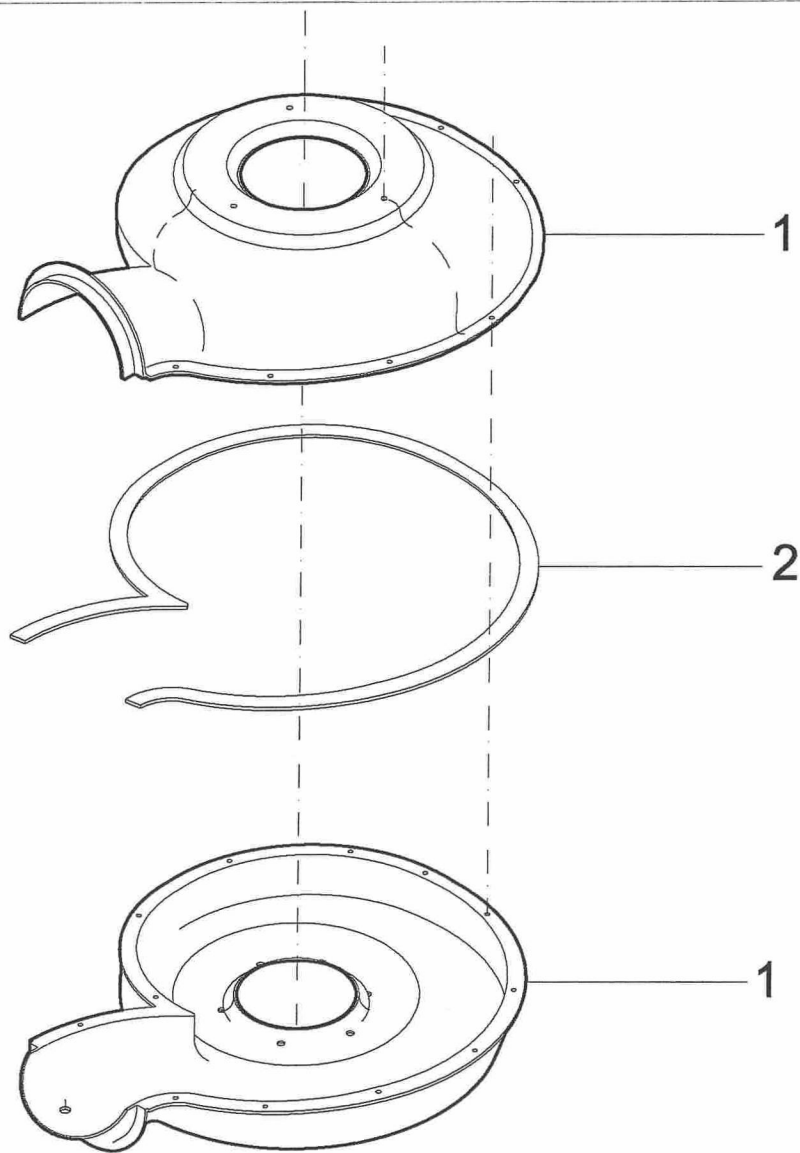


TEYME
Tecnología Agrícola. s.l.

viernes, 30 de septiembre de 2005

Despiece

Página 1 de 1



Pol. Ind. SAU, 3, Calles A-C - 25131 TORRESEERONA (Lleida) - SPAIN
Telf. 973 750 033 - Fax. 973 751 581
www.multeyme.com - e-mail: multeyme@multeyme.com

ESPOLVOREAD.SUSPENDIDOS

**CJTO.ENVOLVENTE D.400
MECANIZACION**

240 001 5153

22-9-05 D0400112

| Pos. | Referencia | Articulo | Cantidad |
|------|------------|--------------------------------|----------|
| 1 | 1110010009 | ENVOLVENTE d.400 INYECC.BLANCO | 1 |
| 2 | 0791000203 | TIRA JUNTA ESPUMA ADHES. 20x3 | 333 |

2400015153 CITO.ENVOLVENTE D.400 MECANIZACION

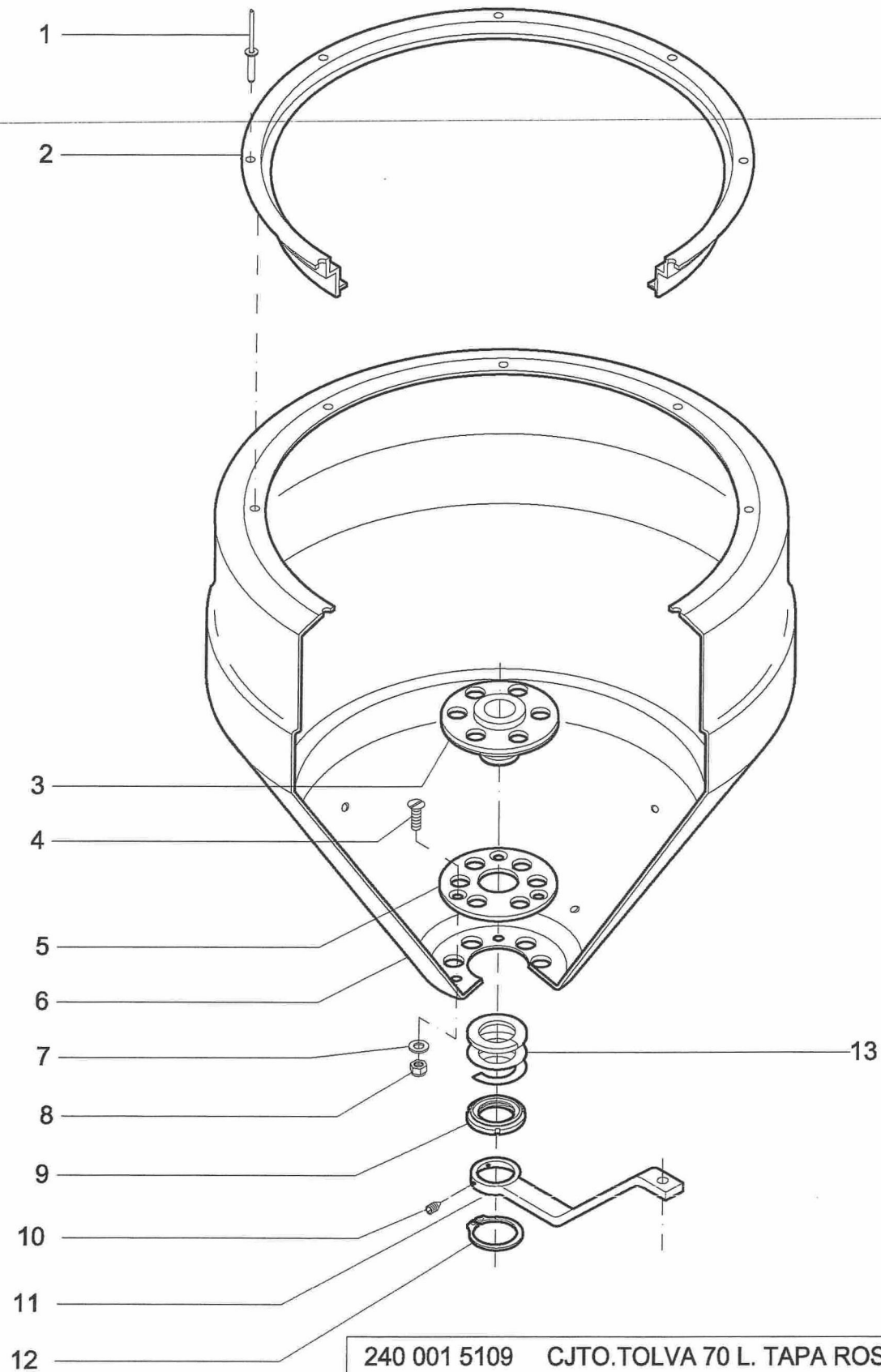


TEYME
Tecnología Agrícola. s.r.l.

viernes, 23 de septiembre de 2005

Despiece

Página 1 de 1



240 001 5109 CJTO.TOLVA 70 L. TAPA ROSCADA

240 001 5079 CJTO.TOLVA 100 L. TAPA ROSCADA

240 001 5089 CJTO.TOLVA 250 L. TAPA ROSCADA



Pol. Ind. SAU, 3, Calles A-C - 25131 TORRESERONA (Lleida) - SPAIN
 Telf. 973 750 033 - Fax. 973 751 581
 www.multeyme.com - e-mail: multeyme@multeyme.com

ESPOLVOREAD.SUSPENDIDOS
CONJUNTO TOLVA TAPA ROSCADA

240 001 5079 / 089 / 109

28-04-04 D0400003

| Pos. | Referencia | Articulo | Cantidad |
|------|--------------|--|----------|
| 1 | 0990010421 | REMACHE TUBULAR D.4x20 | 8 |
| 2 | 0080010004 | ARO ROSCADO PARA TAPA D. 454 | 1 |
| 3 | * 2400015003 | SUBCITO. DOSIFICADOR | 1 |
| 4 | 0503101025 | TLLO. AVELL.DIN-963 Zn M10x25 | 3 |
| 5 | 2000450006 | DISCO CIERRE TOLVA | 1 |
| 6 | * 1100036250 | TOLVA ESPOLVOR. 250 GRIS MEC. | 1 |
| 7 | 0550100010 | ARANDELA PLANA D-125 Zn D.10 | 3 |
| 8 | 0521101000 | TUERCA D-985 AUTOBL. Zn M10 | 3 |
| 9 | * 0525001009 | TUERCA KM9 M45x1,5 Zn. | 1 |
| 10 | 0506020608 | PRISIONERO ALLEN D-914 M6x8 | 2 |
| 11 | 2400010023 | CONJUNTO PALANCA DOSIFICADOR | 1 |
| 12 | 0560010045 | ANILLO SEG. D-471 E 45x1,75 | 1 |
| 13 | 0200020005 | MUELLE CILIN. 46x30x5 TENSOR VIBR. TOLVA | 1 |

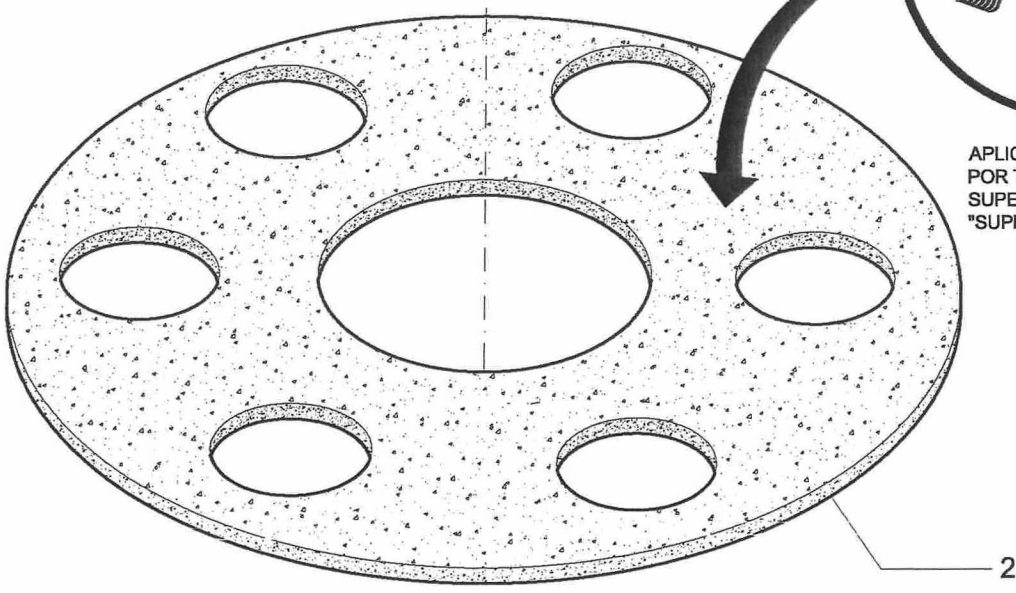
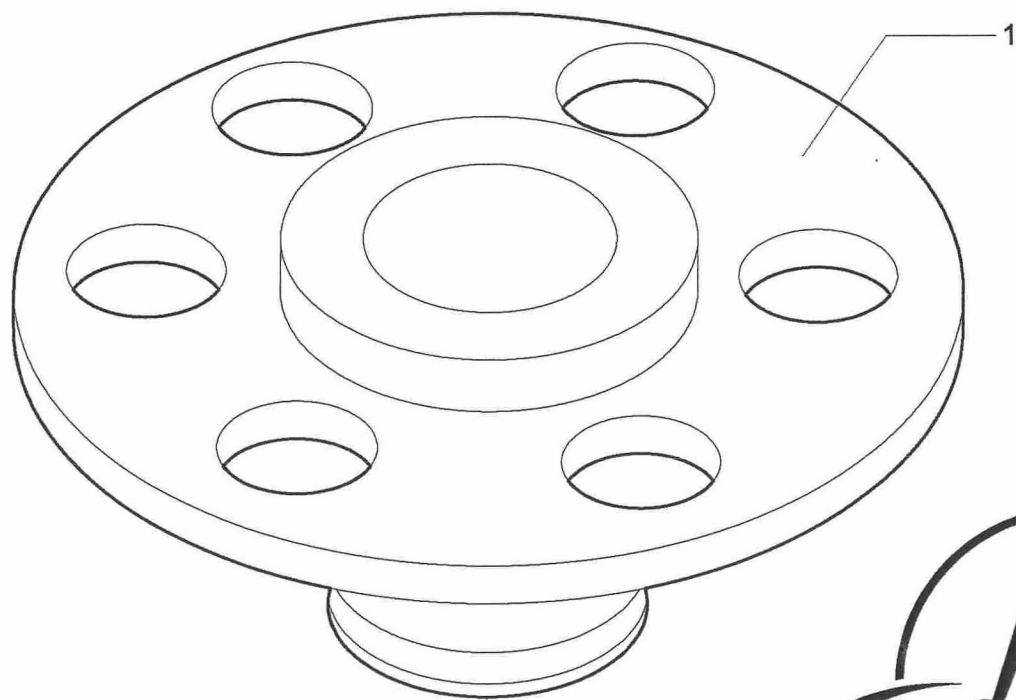
2400015089 CITO.TOLVA 250 LITROS TAPA ROSCADA



viernes, 23 de septiembre de 2005

Despiece

Página 1 de 1



APLICAR Y EXTENDER
 POR TODA LA
 SUPERFICIE ADHESIVO
 "SUPER NOVO PREN"



Pol. Ind. SAU, 3, Calles A-C - 25131 TORRESERONA (Lleida) - SPAIN
 Telf. 973 750 033 - Fax. 973 751 581
 www.multeyme.com - e-mail: multeyme@multeyme.com

ESPOLVOREAD. SUSPENDIDOS
SUBCONJUNTO DOSIFICADOR

240 001 5003

10-05-04 D0400039

| Pos. | Referencia | Articulo | Cantidad |
|------|--------------|--------------------------------|----------|
| 1 | * 2400010021 | CONJUNTO DOSIFICADOR INT.TOLVA | 1 |
| 2 | 0792000006 | JUNTA DOSIF.ESPOLV.135x45x3 | 1 |

2400015003 SUBCITO. DOSIFICADOR



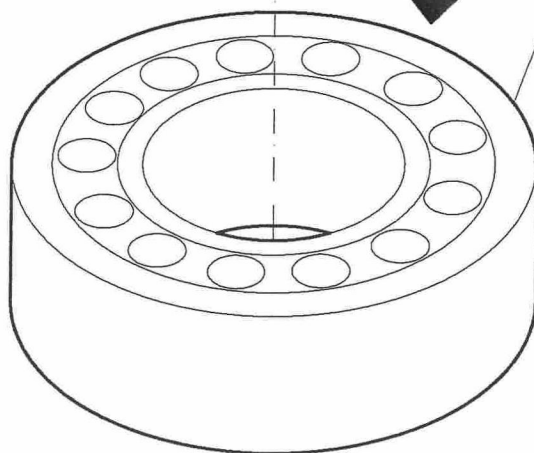
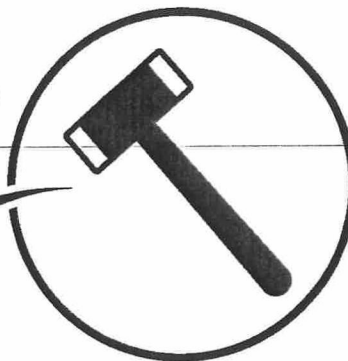
TEYME
Tecnología Agrícola, s.l.

viernes, 23 de septiembre de 2005

Despiece

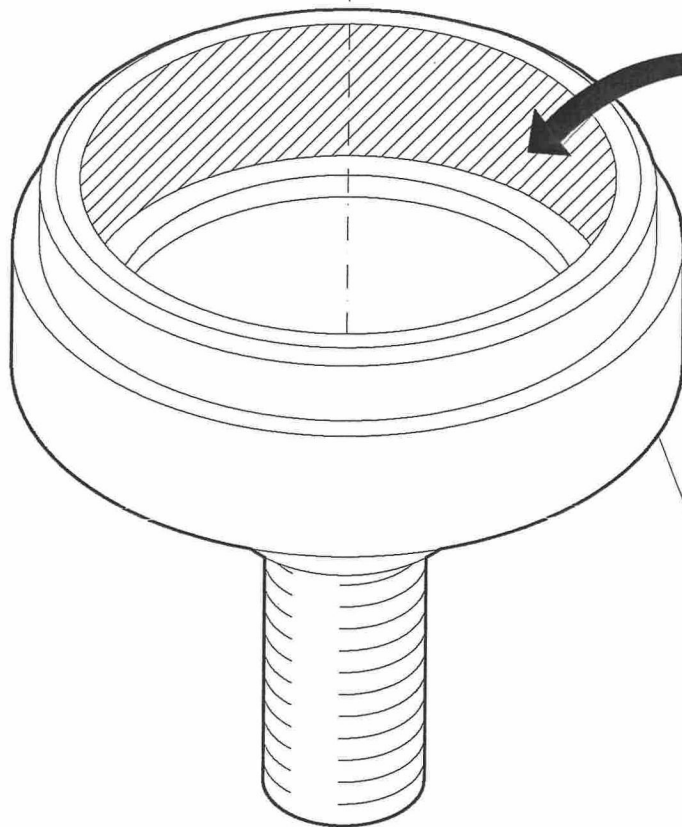
Página 1 de 1

AJUSTAR EL ENCAJE DEL
RODAMIENTO
UTILIZANDO UNA MAZA CON
PUNTERAS DE NYLON



2

APLICAR LOCTITE 641 EN
LA CARA INTERNA DEL
PORTA-RODAMIENTO
(ZONA SOMBRADA)



1



Pol. Ind. SAU, 3, Calles A-C - 25131 TORRESERONA (Lleida) - SPAIN
Telf. 973 750 033 - Fax. 973 751 581
www.multeyme.com - e-mail: multeyme@multeyme.com

ESPOLVOREAD. SUSPENDIDOS
SUBCONJUNTO PORTARODAMIENTO

240 001 5004

10-05-04 D0400038

| Pos. | Referencia | Articulo | Cantidad |
|------|--------------|-------------------------------|----------|
| 1 | * 2250600009 | PORTARODAMIENTO INT. TOLVA Zn | 1 |
| 2 | 0700624003 | ROD.RIG.BOLAS 6203-2RS1 D-625 | 1 |

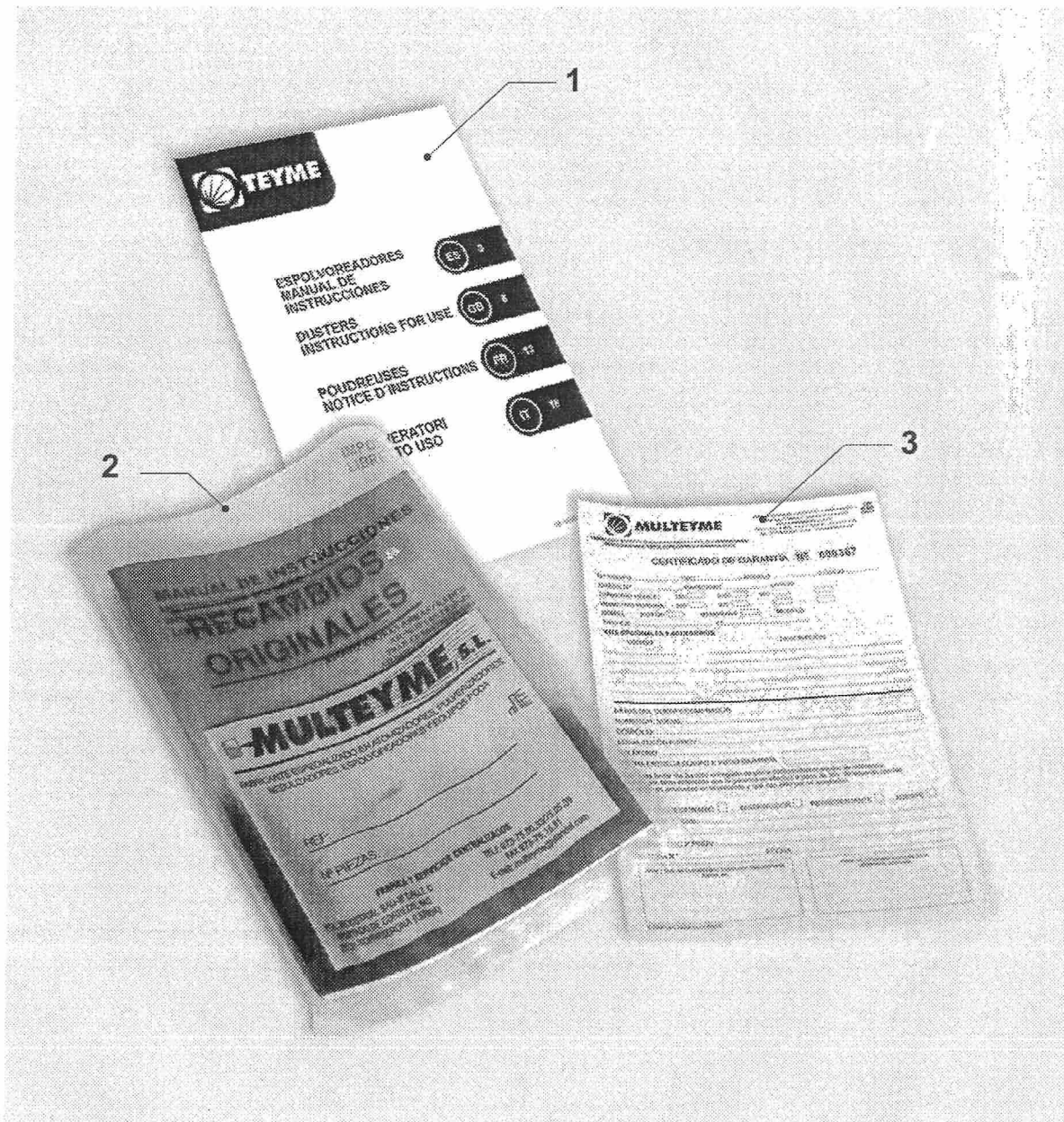
2400015004 SUBCITO. PORTARODAMIENTO



viernes, 23 de septiembre de 2005

Despiece

Página 1 de 1



TEYME

Pol. Ind. SAU - 3 - Calles A-C - 25131 - TORRESERONA (Lleida) - SPAIN
 Telf. 973 750 033 - Fax. 973 751 581

ESPOLVOREADORES

240 001 5009

LIBRO INSTRUCCIONES COMPLETO

18-02-2004.

D0400006

| Pos. | Referencia | Articulo | Cantidad |
|------|-------------|--|----------|
| 1 | * 101800007 | MANUAL INSTRUCCIONES ESPOLV.SUSP-E/GB/F/IT-TEYME | 1 |
| 2 | 1009999999 | BOLSA PLASTICO 16,5x24,5 | 1 |
| 3 | 1018000010 | IMPRESO DE GARANTIA MAQUINAS - MULTEYME | 1 |

2400015009 LIBRO INSTRUCCIONES COMPLETO

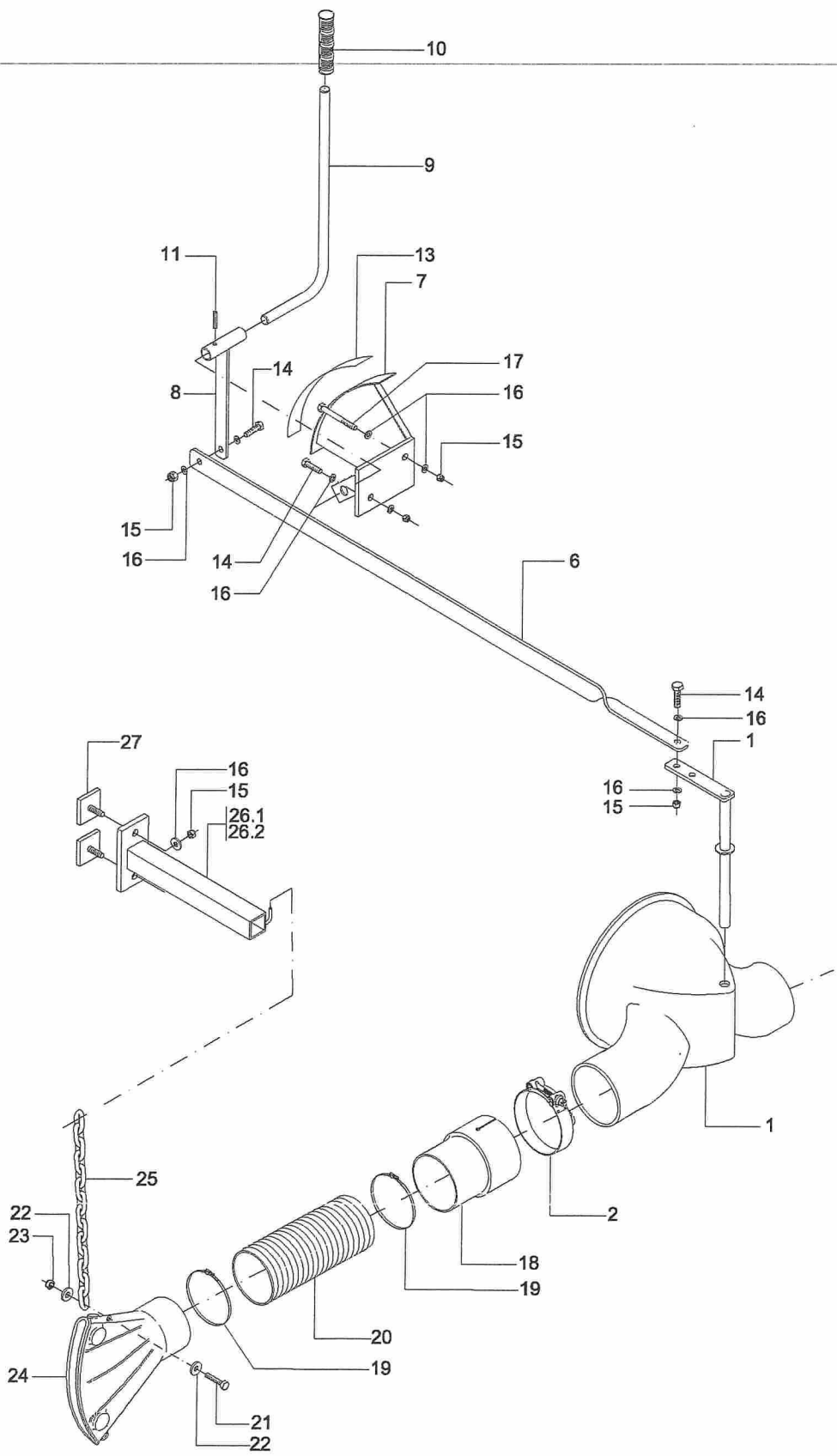


TEYME
Tecnología Agrícola, s.l.

viernes, 23 de septiembre de 2005

Despiece

Página 1 de 1



TEYME
 Tecnología Agrícola, s.l.
 Pol. Ind. SAU, 3, Calles A-C - 25131 TORRESERONA (Lleida) - SPAIN
 Telf. 973 750 033 - Fax. 973 751 581
 www.multyeme.com - e-mail: multyeme@multyeme.com

ESPOLVOREAD.SUSPENDIDOS
KIT 2 SALIDAS
ABANICO DTS

127 002 0011
 14-11-05 D0400068

| Pos. | Referencia | Articulo | Cantidad |
|------|--------------|----------------------------------|----------|
| 1 | * 2400015030 | SUBCITO. DISTRIBUIDOR 2 SALIDAS | 1 |
| 2 | 0600040112 | ABRAZADERA SUPER 104-112 | 2 |
| 6 | 2100250005 | TIRANTE KIT DOS SALIDAS | 1 |
| 7 | 2400020011 | CONJ.SELECTOR KIT 2 SALIDAS | 1 |
| 8 | 2400020004 | CONJUNTO TUBO GUIA LEVA | 1 |
| 9 | 2250160001 | CALIBRADO APERTURA LEVA | 1 |
| 10 | 2331000002 | POMO PALANCA REGULADORA | 1 |
| 11 | 0650010630 | PASADOR ELAST. DIN-1481 D.6x30 | 1 |
| 13 | 1010080003 | ADHESIVO KIT 2 SAL. DTS | 1 |
| 14 | 0500101030 | TLLO. DIN-933 8.8 Zn M10x30 | 3 |
| 15 | 0521101000 | TUERCA D-985 AUTOBL. Zn M10 | 10 |
| 16 | 0550100010 | ARANDELA PLANA D-125 Zn D.10 | 12 |
| 17 | 0500201070 | TLLO. DIN-931 8.8 Zn M10x70 | 1 |
| 18 | 2151110001 | REDUCCION Zn D.110-100 | 2 |
| 19 | 0600010110 | ABRAZADERA SIN-FIN 90-110 | 4 |
| 20 | 1050010303 | TUBO D.100 AIRFLEX | 210 2 |
| 21 | 0500200525 | TLLO. DIN-931 8.8 Zn M5x25 | 2 |
| 22 | 0550150005 | ARANDELA D-9021 Zn D.5 | 4 |
| 23 | 0521100500 | TUERCA D-985 AUTOBL.Zn M5 | 2 |
| 24 | 2330051001 | TOBERA ABANICO Ø100x60° C/R. | 2 |
| 25 | 3000140002 | CADENA D.2 ZN | 481 2 |
| 26,1 | 2400020036 | SOPORTE IZQ.TOBERA KIT 2 SAL.ZN. | 1 |
| 26,2 | 2400020037 | SOPORTE DER.TOBERA KIT 2 SAL.ZN. | 1 |
| 27 | * 2400020002 | BRIDA FIJACION | 4 |

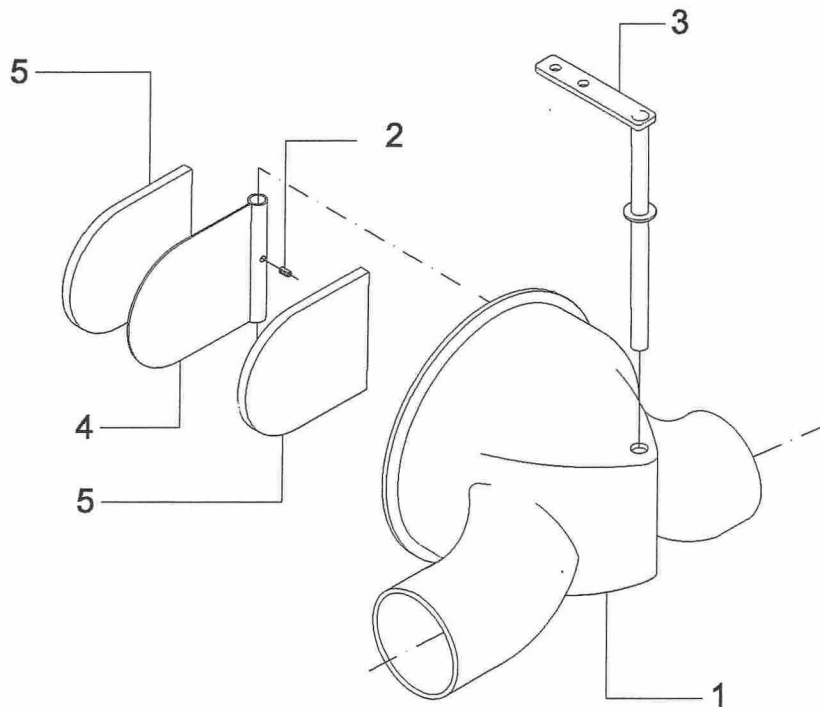
1270020011 KIT 2 SALIDAS BAJAS ABANICO (DTS)



martes, 24 de octubre de 2006

Despiece

Página 1 de 1



Tecnología Agrícola, s.l.
 Pol. Ind. SAU, 3, Calles A-C - 25131 TORRESERONA (Lleida) - SPAIN
 Telf. 973 750 033 - Fax. 973 751 581

www.multeyme.com - e-mail: multeyme@multeyme.com

KITS ESPOLVOREADORES

**SCJTO. DISTRIBUIDOR
 2 SALIDAS DTS**

240 001 5030

24-10-06 D0600348

| Pos. | Referencia | Articulo | Cantidad |
|------|------------|-------------------------------------|----------|
| 1 | 1110022000 | DISTRIBUIDOR 2 SALIDAS | 1 |
| 2 | 0506020608 | PRISIONERO ALLEN D-914 M6x8 | 1 |
| 3 | 2400020017 | GUIA COMPUERTA DISTRIBUIDOR | 1 |
| 4 | 2400020016 | COMPUERTA DISTRIBUDOR | 1 |
| 5 | 0791000226 | PLANCHA 125 NATURAL C/ADHESIVO(1m2) | 50 2 |

2400015030 SUBCJTO. DISTRIBUIDOR 2 SALIDAS



martes, 24 de octubre de 2006

Despiece

Página 1 de 1