



1

vista frontal



8



vista lateral
izda.



vista posterior



vista lateral
dcha.

Limpieza, decoración e incorporación de kits, manuales y accesorios en el interior de la tolva



12

adosar a la tolva con cinta adhesiva (precinto multeyme) la bolsa con la documentación y los manuales.

NOTA: las fotos pueden no corresponderse a un modelo concreto. éstas deben ser interpretadas para la ubicación de los adhesivos y otros elementos.

MODELO DTS-250/375	127 001 0018
MODELO DTS-250/400	127 001 0025
MODELO DTS-250/470	127 001 0026



ESPOLVOREAD. SUSPENDIDOS

Pos.	Referencia	Articulo	Cantidad
1	* 2400015144	ENSAMBLAJE ESPOLVOREADOR MODELO DTS-250/470	1
2	1010050018	ADHESIVO LIMITADOR PAR	1
3	1010050017	ADHESIVO CONSIDERACIONES GENERALES	1
4	1010050009	ADHESIVO PELIGRO VENTILADOR	1
5	1010050008	ADHESIVO PELIGRO TOMA FUERZA	1
6	1010050014	ADHESIVO MANUAL INSTRUCCIONES	1
7	1010050011	ADHESIVO PELIGRO INHALACION	1
8	1010080002	ADHESIVO DOSIFICACION PROD.0-08 ESP	1
9	1010060236	ADHESIVO DTS-250	2
10	1010010004	ADHESIVO MULTIEYME TRANS. 220mm	1
11	1010090002	ADHESIVO CE	1
12	* 2400015009	LIBRO INSTRUCCIONES COMPLETO	1
12,1	* 1018001022	DESPIECE DTS-250/470	1

1270010026

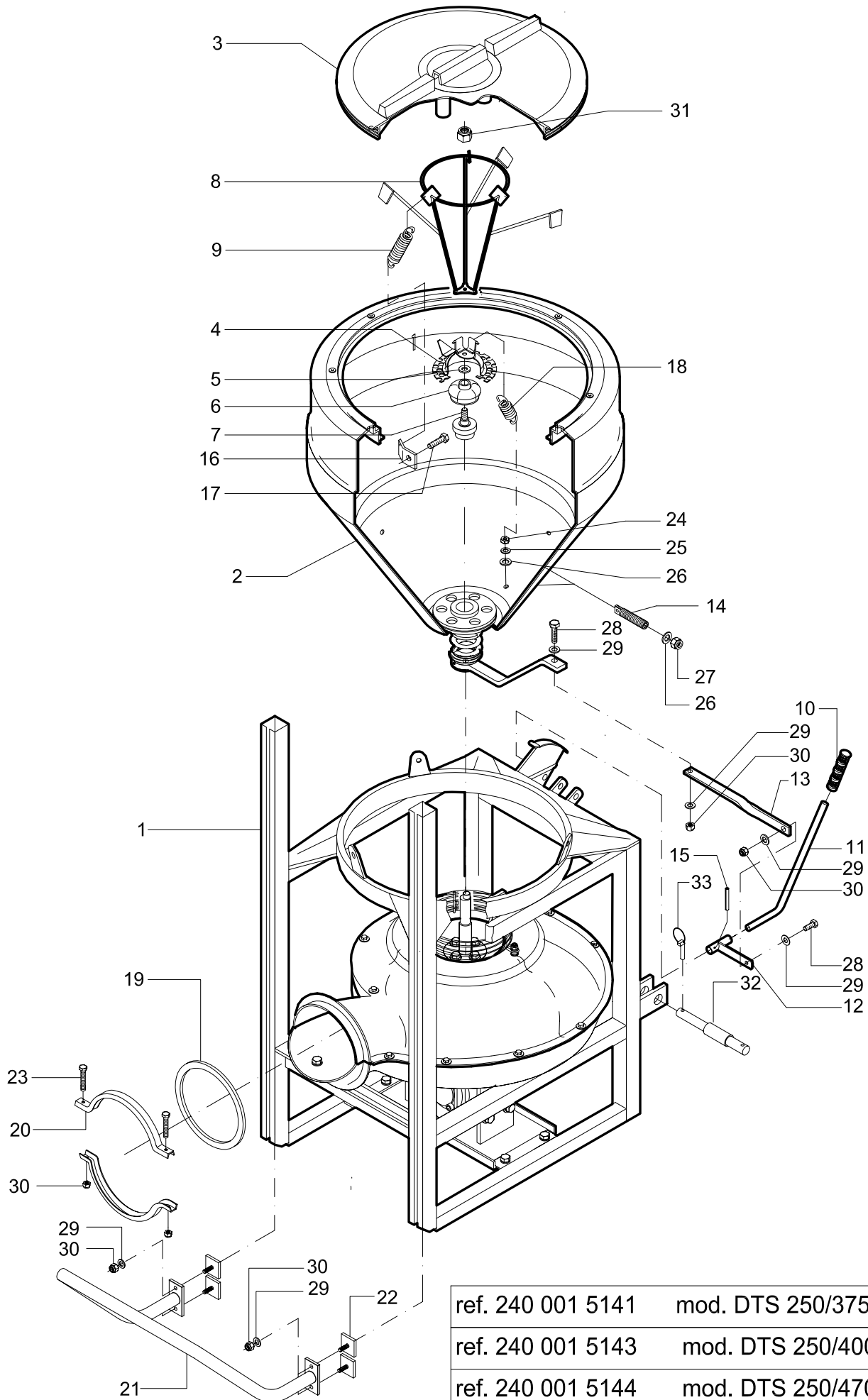
MODELO DTS-250 T-470



miércoles, 15 de febrero de 2006

Despiece

Página 1 de 1



ref. 240 001 5141	mod. DTS 250/375
ref. 240 001 5143	mod. DTS 250/400
ref. 240 001 5144	mod. DTS 250/470



Pol. Ind. SAU, 3, Calles A-C - 25131 TORRESERONA (Lleida) - SPAIN
 Telf. 973 750 033 - Fax. 973 751 581
 www.multeyme.com - e-mail: multeyme@multeyme.com

ESPOLVOREAD.SUSPENDIDOS

ENSAMBLAJE ESPOLVOREADOR MODELO DTS-250-375 /400/470

240 001 5141 / 3 / 4

22-09-05 D0400056

Pos.	Referencia	Articulo	Cantidad
1	* 2400015146	ENSAM.CHASIS AJUSTE MODS.DTS-250/470	1
2	* 2400015089	CITO.TOLVA 250 LITROS TAPA ROSCADA	1
3	0070010004	TAPA D. 454 CON VALVULA	1
4	* 2400010022	CONJ.TAPA VIBRADOR INT.TOLVA	1
5	0550150012	ARANDELA D-9021 Zn D.12	1
6	2330030007	GUARDAPOLVO ESPOLVOREADOR	1
7	* 2400015004	SUBCITO. PORTARODAMIENTO	1
8	* 2400010052	CAMPANA VIBRADORA ESPOLVOR. Zn	1
9	0200020011	MUELLE VIBRADOR 25x120 INOX	3
10	2331000002	POMO PALANCA REGULADORA	1
11	2250160001	CALIBRADO APERTURA LEVA	1
12	2400020004	CONJUNTO TUBO GUIA LEVA	1
13	* 2100250029	TIRANTE DOSIFICADOR ESPOLV. DTS-Ø470	1
15	* 0506030843	TENSOR MUELLE VIBRADOR STAND.	3
15	0650010630	PASADOR ELAST. DIN-1481 D.6x30	1
16	* 2100350007	SOPORTE UNION MUELLE VIBR.Zn.	3
17	0500101025	TLLO. DIN-933 8.8 Zn M10x25	3
18	0200050002	MUELLE INOX 25x54x2,5 ENGANCHE ALEMAN	3
19	0792000001	JUNTA PLANA D.263x9 C.ENVOLV.	1
20	0601000325	ABRAZADERA (SEMI) d.325 Zn	2
21	2400020003	CONJUNTO PARACHOQUES	1
22	* 2400020002	BRIDA FIJACION	4
23	0500401070	TLLO. DIN-931 6.8 Zn M10x70	2
24	0520100800	TUERCA DIN-934 6 Zn M8	3
25	0550400008	ARANDELA INOX D-6798 A D.8	3
26	0550150008	ARANDELA D-9021 Zn D.8	6
27	0521100800	TUERCA D-985 AUTOBL. Zn M8	3
28	0500101030	TLLO. DIN-933 8.8 Zn M10x30	2
29	0550100010	ARANDELA PLANA D-125 Zn D.10	8
30	0521101000	TUERCA D-985 AUTOBL. Zn M10	6
31	0521101200	TUERCA D-985 AUTOBL. Zn M12	1
32	* 2250280004	BULON D.28/D.22 Zn.	2
33	0651010010	PASADOR ANILLA AGRICOLA D.10	2

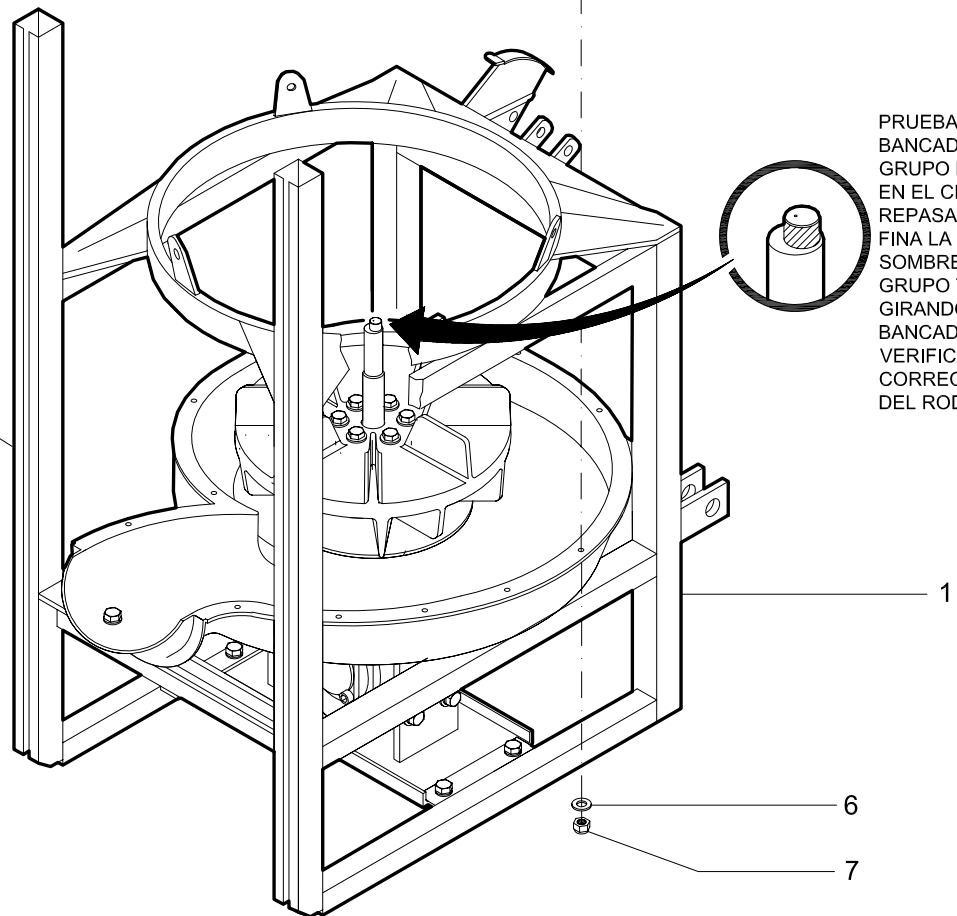
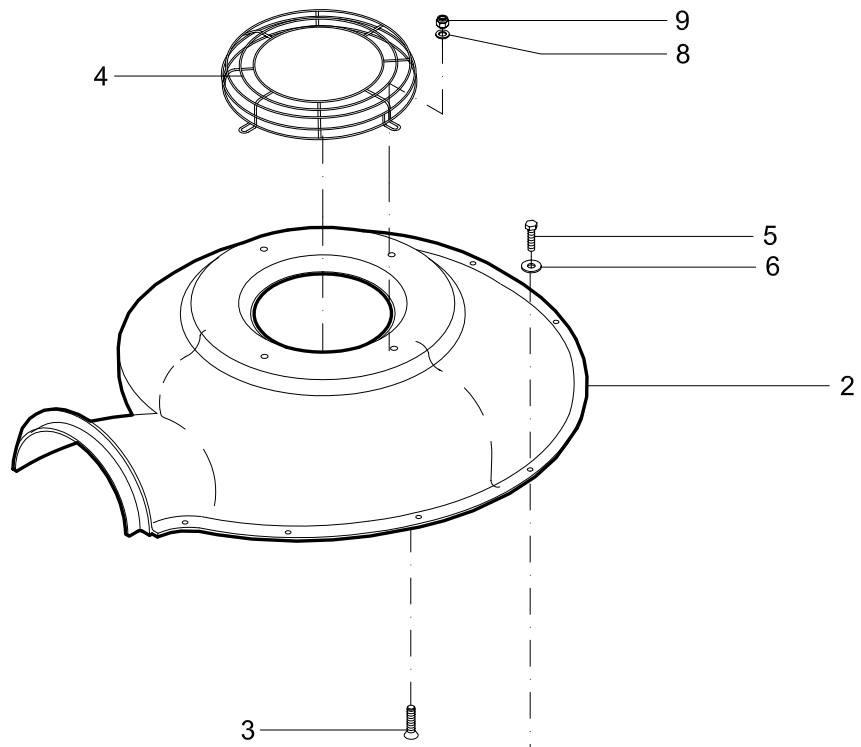
2400015144 ENSAMBLAJE ESPOLVOREADOR MODELO DTS-250/470



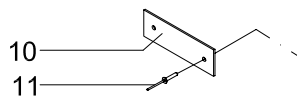
viernes, 23 de septiembre de 2005

Despiece

Página 1 de 1



PRUEBA EN BANCADA DEL GRUPO MONTADO YA EN EL CHASIS. REPASAR CON LIJA FINA LA ZONA SOMBREADA CON EL GRUPO TODAVIA GIRANDO EN LA BANCADA. VERIFICAR EL CORRECTO ENCAJE DEL RODAMIENTO



Pol. Ind. SAU, 3, Calles A-C - 25131 TORRESERONA (Lleida) - SPAIN
Telf. 973 750 033 - Fax. 973 751 581
www.multeyme.com - e-mail: multeyme@multeyme.com

ESPOLVOREAD.SUSPENDIDOS

ENSAMBLAJE CHASIS
AJUSTE-MODELO. DTS-250-470

240 001 5146

22-09-05 D0400062

Pos.	Referencia	Articulo	Cantidad
1	* 2400015147	GRUPO TURBINA DTS-250/470	1
2	* 2400015152	CITO.ENVOLVENTE D.470 MECANIZACION	1
3	0509900825	TORNILLO DIN-603 8x25 INOX	4
4	* 1140010019	REJILLA INOX DTS 470	1
5	0500100625	TLLO. DIN-933 8.8 Zn M6x25	17
6	0550150006	ARANDELA D-9021 Zn D.6	34
7	0521100600	TUERCA D-985 AUTOBL.Zn M6	17
8	0550100008	ARANDELA PLANA D-125 Zn D.8	4
9	0521100800	TUERCA D-985 AUTOBL. Zn M8	4
10	1041000107	PLACA IDENTIF. CE DTS-250/470	1
11	0990010310	REMACHE TUBULAR D.3x10 ALUM.	2

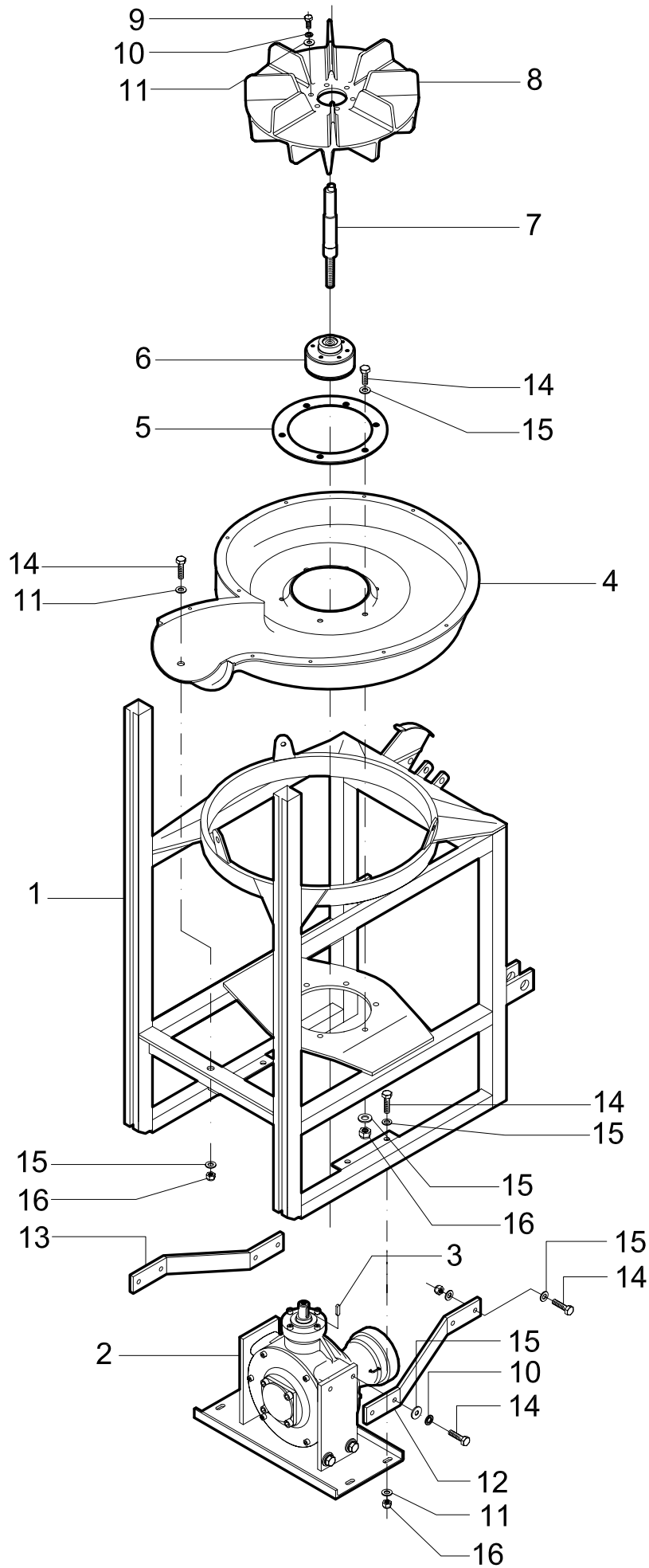
2400015146 ENSAM.CHASIS AJUSTE MODS.DTS-250/470



viernes, 23 de septiembre de 2005

Despiece

Página 1 de 1



Pol. Ind. SAU, 3, Calles A-C - 25131 TORRESERONA (Lleida) - SPAIN
 Telf. 973 750 033 - Fax. 973 751 581
 www.multeyme.com - e-mail: multeyme@multeyme.com

ESPOLVOREAD.SUSPENDIDOS

GRUPO TURBINA
MODS. DTS-250/470

240 001 5147

21-09-05 D0400061

Pos.	Referencia	Articulo	Cantidad
1	2410010014	CHASIS DTS P/T 470	1
2	* 2400015149	CITO.GRUPO MULTIPLICADOR MODELOS DTS	1
3	0270020807	CHAVETA DIN-6885 A 8x7x30	1
4	* 2400015152	CITO.ENVOLVENTE D.470 MECANIZACION	0
5	* 2000400032	DISCO INT. ENVOLVENTE Zn	1
6	1202000103	CONJ. EMBRAGUE PEQUEÑO COMPLETO C/ZAMAK	1
7	* 2250300004	EJE VIBRADOR ESP. DTS Ø470	1
8	2330040003	TURBINA D.470	1
9	0500101020	TLLO. DIN-933 8.8 Zn M10x20	6
10	0550400010	ARANDELA INOX D-6798 A D.10	10
11	0550150010	ARANDELA D-9021 Zn D.10	11
12	2100500133	TENSOR IZQ. GRUPO DTS 470	1
13	2100500134	TENSOR DER. GRUPO DTS 470	1
14	0500101030	TLLO. DIN-933 8.8 Zn M10x30	15
15	0550100010	ARANDELA PLANA D-125 Zn D.10	29
16	0521101000	TUERCA D-985 AUTOBL. Zn M10	15

2400015147

GRUPO TURBINA DTS-250/470

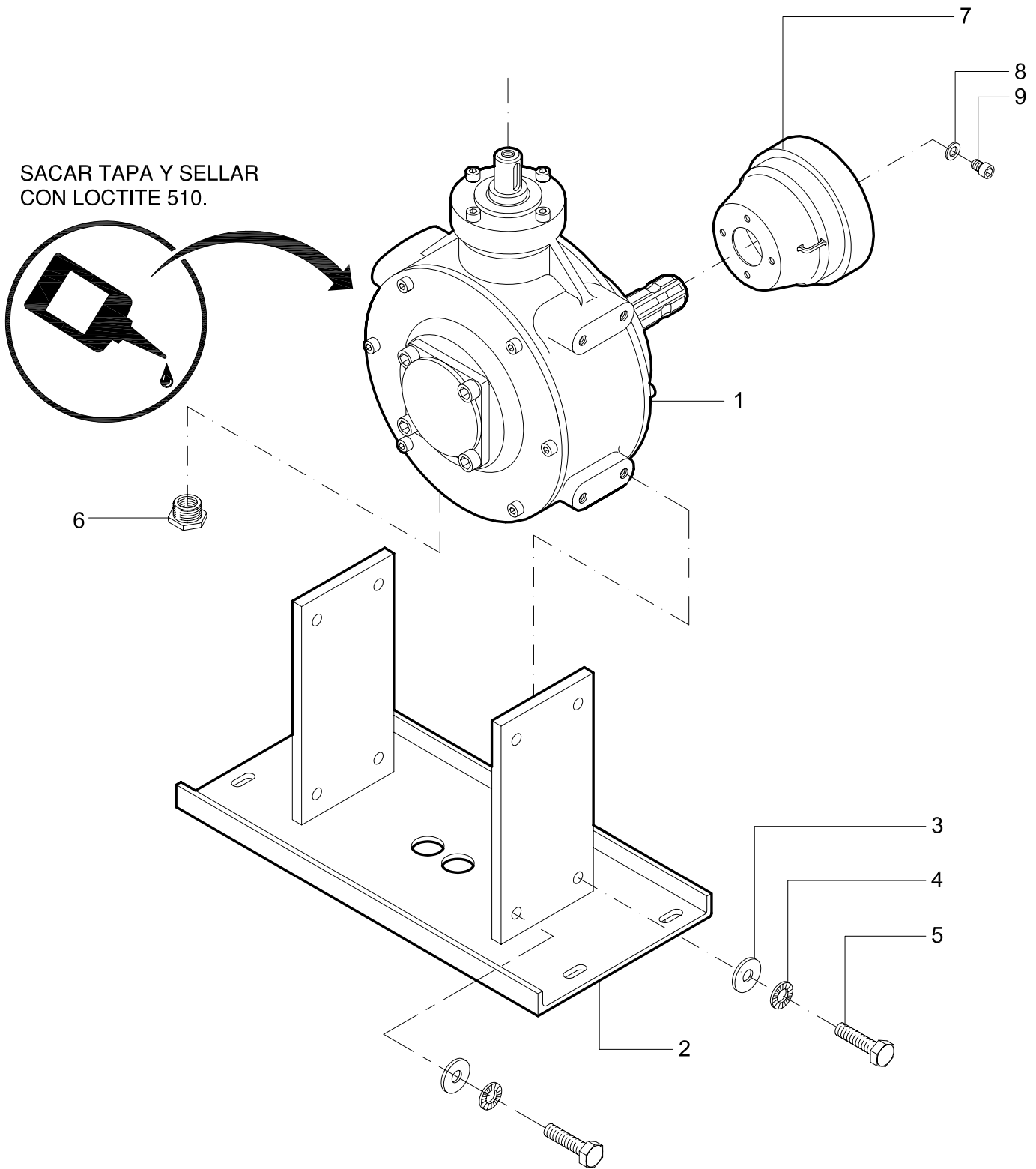


viernes, 10 de noviembre de 2006

Despiece

Página 1 de 1

SACAR TAPA Y SELLAR
CON LOCTITE 510.



Pol. Ind. SAU, 3, Calles A-C - 25131 TORRESERONA (Lleida) - SPAIN
Telf. 973 750 033 - Fax. 973 751 581
www.multeyme.com - e-mail: multeyme@multeyme.com

ESPOLVOREAD.SUSPENDIDOS

CJTO.GRUPO MULTIPLICADOR
MODELOS. DTS

240 001 5149

21-9-05

D0400067

Pos.	Referencia	Articulo	Cantidad
1	* 1160010002	MULTIPL.CONICO DTS 1:7 PINTADO	1
2	2400020005	CONJ. BASE-SOPORTE GRUPO DTS	1
3	0550100010	ARANDELA PLANA D-125 Zn D.10	4
4	0550400010	ARANDELA INOX D-6798 A D.10	4
5	0500101025	TLLO. DIN-933 8.8 Zn M10x25	4
6	0050010001	TAPON MACHO 3/8 ALLEN C/TORIC	1
7	1150150003	PROTECCION T.F. DTS/DTN	1
8	0550150006	ARANDELA D-9021 Zn D.6	2
9	0501100616	TLLO. DIN-912 8.8 Zn M6x16	2
10	1020010003	ACEITE SAE30-ATFC3/100-185KG.	1.400

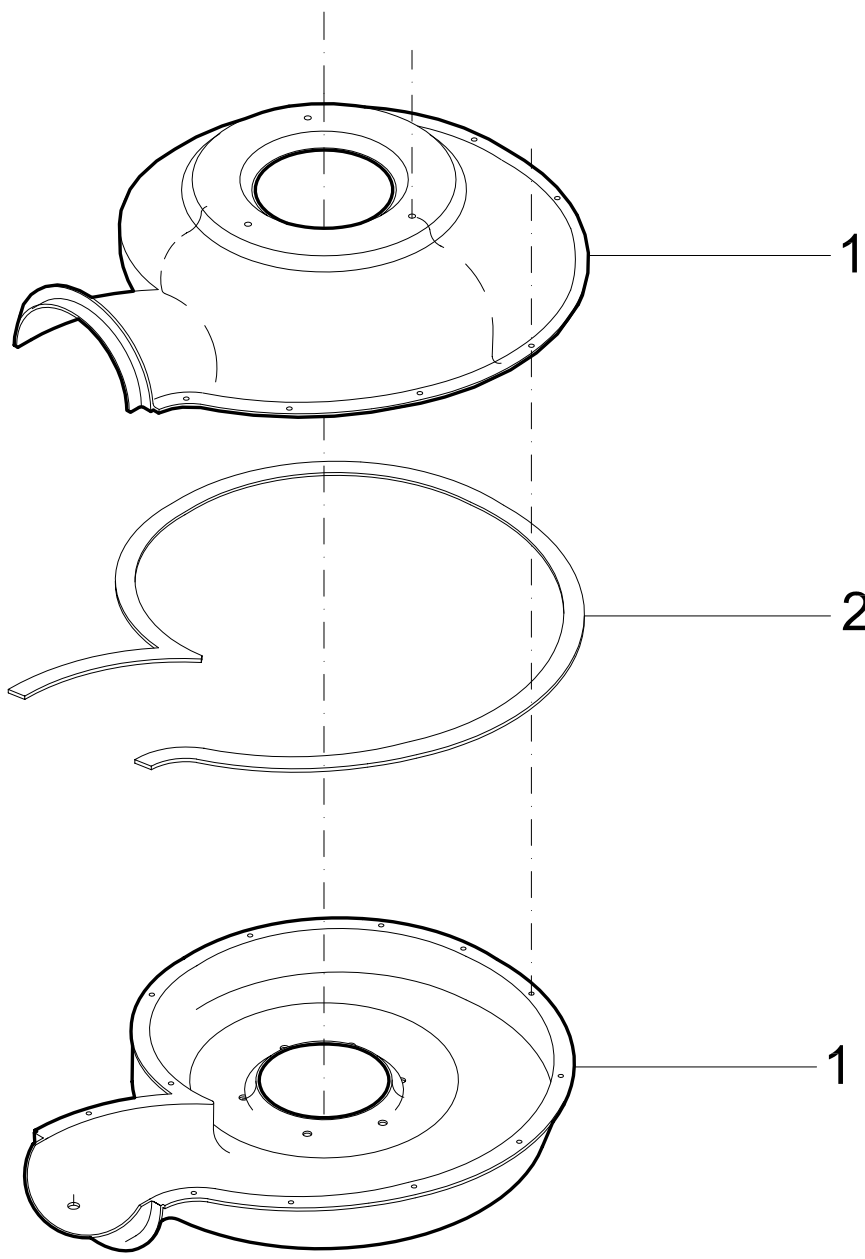
2400015149 CITO.GRUPO MULTIPLICADOR MODELOS DTS



viernes, 30 de septiembre de 2005

Despiece

Página 1 de 1



Pol. Ind. SAU, 3, Calles A-C - 25131 TORRESERONA (Lleida) - SPAIN
Telf. 973 750 033 - Fax. 973 751 581
www.multeyme.com - e-mail: multeyme@multeyme.com

ESPOLVOREAD.SUSPENDIDOS

**CJTO.ENVOLVENTE D.470
MECANIZACION**

240 001 5152

22-9-05 D0400113

Pos.	Referencia	Articulo	Cantidad
1	1110010006	ENVOLVENTE d.470 INYECC.	1
2	0791000203	TIRA JUNTA ESPUMA ADHES. 20x3	333

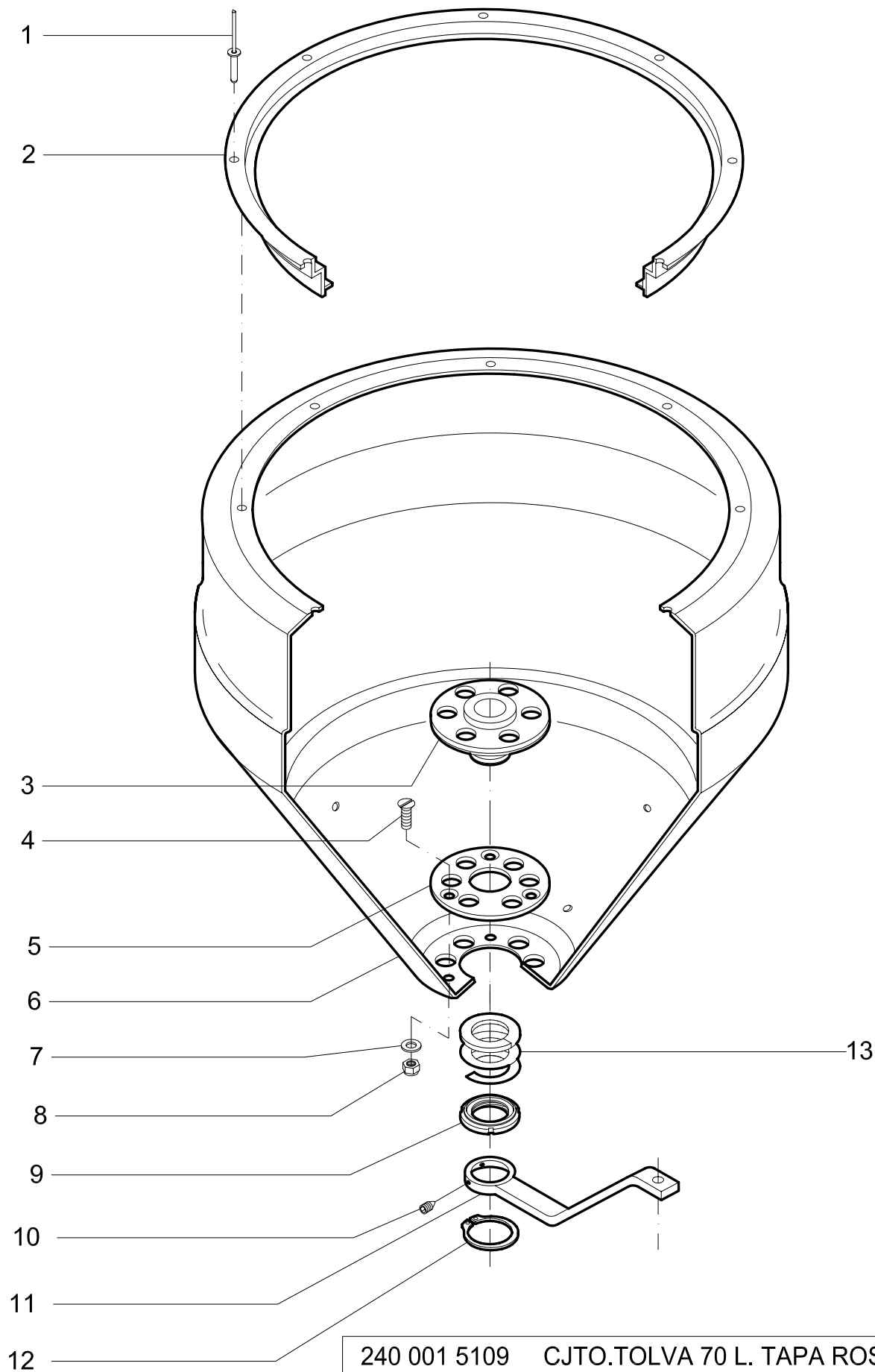
2400015152 CITO.ENVOLVENTE D.470 MECANIZACION



viernes, 23 de septiembre de 2005

Despiece

Página 1 de 1



240 001 5109	CJTO.TOLVA 70 L. TAPA ROSCADA
240 001 5079	CJTO.TOLVA 100 L. TAPA ROSCADA
240 001 5089	CJTO.TOLVA 250 L. TAPA ROSCADA



Pol. Ind. SAU, 3, Calles A-C - 25131 TORRESERONA (Lleida) - SPAIN
 Telf. 973 750 033 - Fax. 973 751 581
 www.multeyme.com - e-mail: multeyme@multeyme.com

ESPOLVOREAD.SUSPENDIDOS
CONJUNTO TOLVA TAPA ROSCADA

240 001 5079 / 089 / 109

28-04-04 D0400003

Pos.	Referencia	Articulo	Cantidad
1	0990010421	REMACHE TUBULAR D.4x20	8
2	0080010004	ARO ROSCADO PARA TAPA D. 454	1
3	* 2400015003	SUBCITO. DOSIFICADOR	1
4	0503101025	TLLO. AVELL.DIN-963 Zn M10x25	3
5	2000450006	DISCO CIERRE TOLVA	1
6	* 1100036250	TOLVA ESPOLVOR. 250 GRIS MEC.	1
7	0550100010	ARANDELA PLANA D-125 Zn D.10	3
8	0521101000	TUERCA D-985 AUTOBL. Zn M10	3
9	* 0525001009	TUERCA KM9 M45x1,5 Zn.	1
10	0506020608	PRISIONERO ALLEN D-914 M6x8	2
11	2400010023	CONJUNTO PALANCA DOSIFICADOR	1
12	0560010045	ANILLO SEG. D-471 E 45x1,75	1
13	0200020005	MUELLE CILIN. 46x30x5 TENSOR VIBR. TOLVA	1

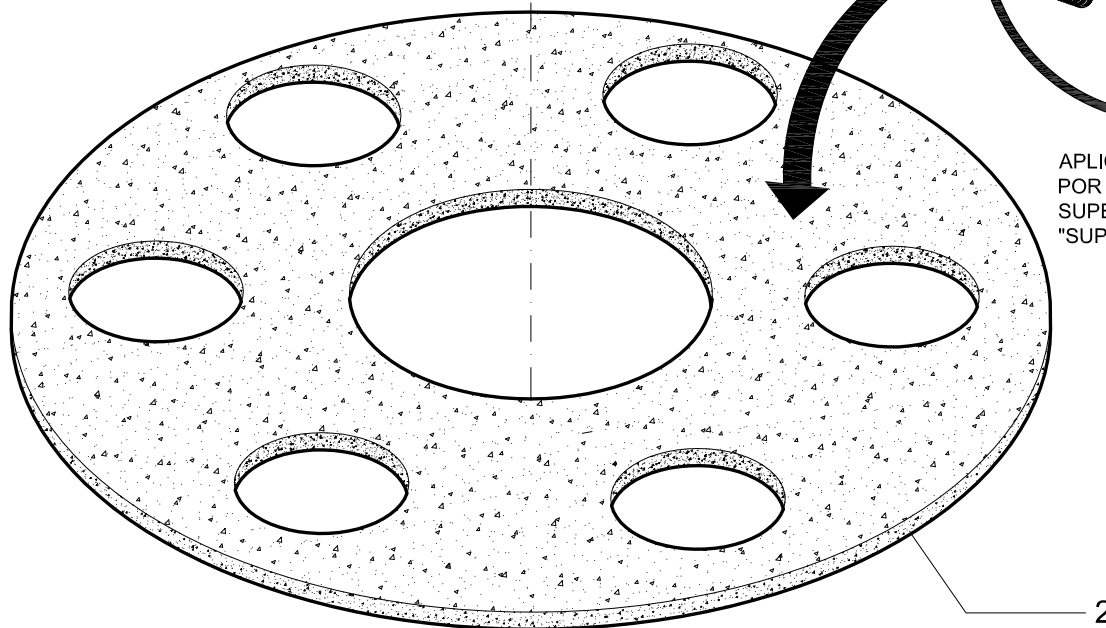
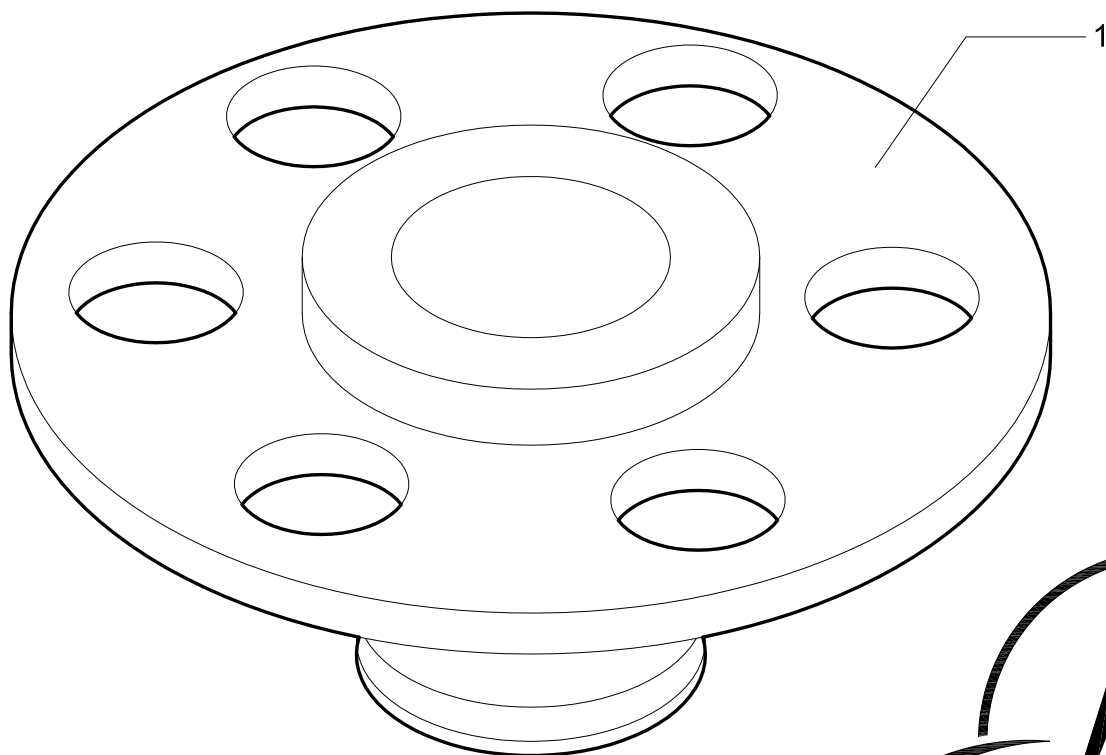
2400015089 CITO.TOLVA 250 LITROS TAPA ROSCADA



viernes, 23 de septiembre de 2005

Despiece

Página 1 de 1



APLICAR Y EXTENDER
POR TODA LA
SUPERFICIE ADHESIVO
"SUPER NOVO PREN"



Pol. Ind. SAU, 3, Calles A-C - 25131 TORRESERONA (Lleida) - SPAIN
Telf. 973 750 033 - Fax. 973 751 581
www.multeyme.com - e-mail: multeyme@multeyme.com

ESPOLVOREAD. SUSPENDIDOS
SUBCONJUNTO DOSIFICADOR

240 001 5003

10-05-04 D0400039

Pos.	Referencia	Articulo	Cantidad
1	* 2400010021	CONJUNTO DOSIFICADOR INT.TOLVA	1
2	0792000006	JUNTA DOSIF.ESPOLV.135x45x3	1

2400015003 SUBCITO. DOSIFICADOR

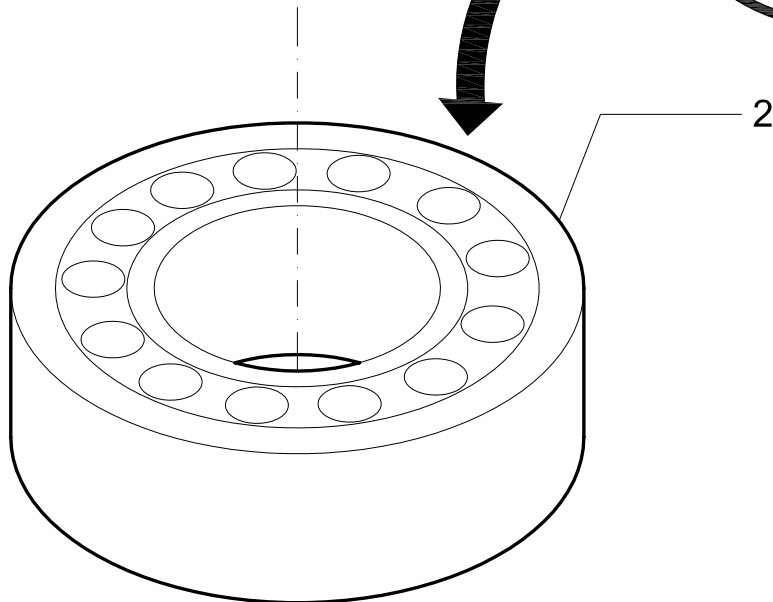
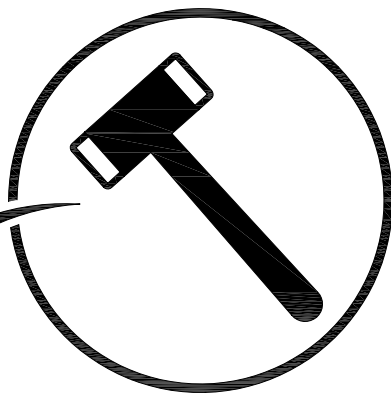


viernes, 23 de septiembre de 2005

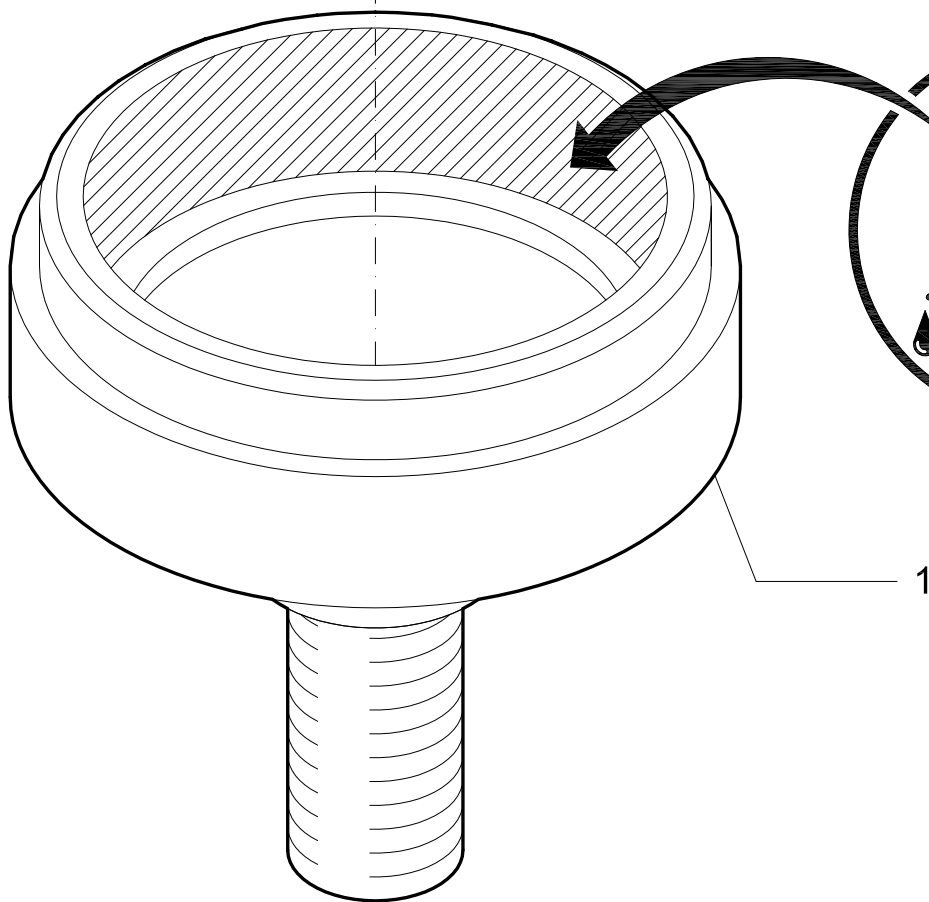
Despiece

Página 1 de 1

AJUSTAR EL ENCAJE DEL
RODAMIENTO
UTILIZANDO UNA MAZA CON
PUNTERAS DE NYLON



APLICAR LOCTITE 641 EN
LA CARA INTERNA DEL
PORTA-RODAMIENTO
(ZONA SOMBRADA)



Pol. Ind. SAU, 3, Calles A-C - 25131 TORRESERONA (Lleida) - SPAIN
Telf. 973 750 033 - Fax. 973 751 581
www.multeyme.com - e-mail: multeyme@multeyme.com

ESPOLVOREAD. SUSPENDIDOS
SUBCONJUNTO PORTARODAMIENTO

240 001 5004

10-05-04 D0400038

Pos.	Referencia	Articulo	Cantidad
1	* 2250600009	PORTARODAMIENTO INT. TOLVA Zn	1
2	0700624003	ROD.RIG.BOLAS 6203-2RS1 D-625	1

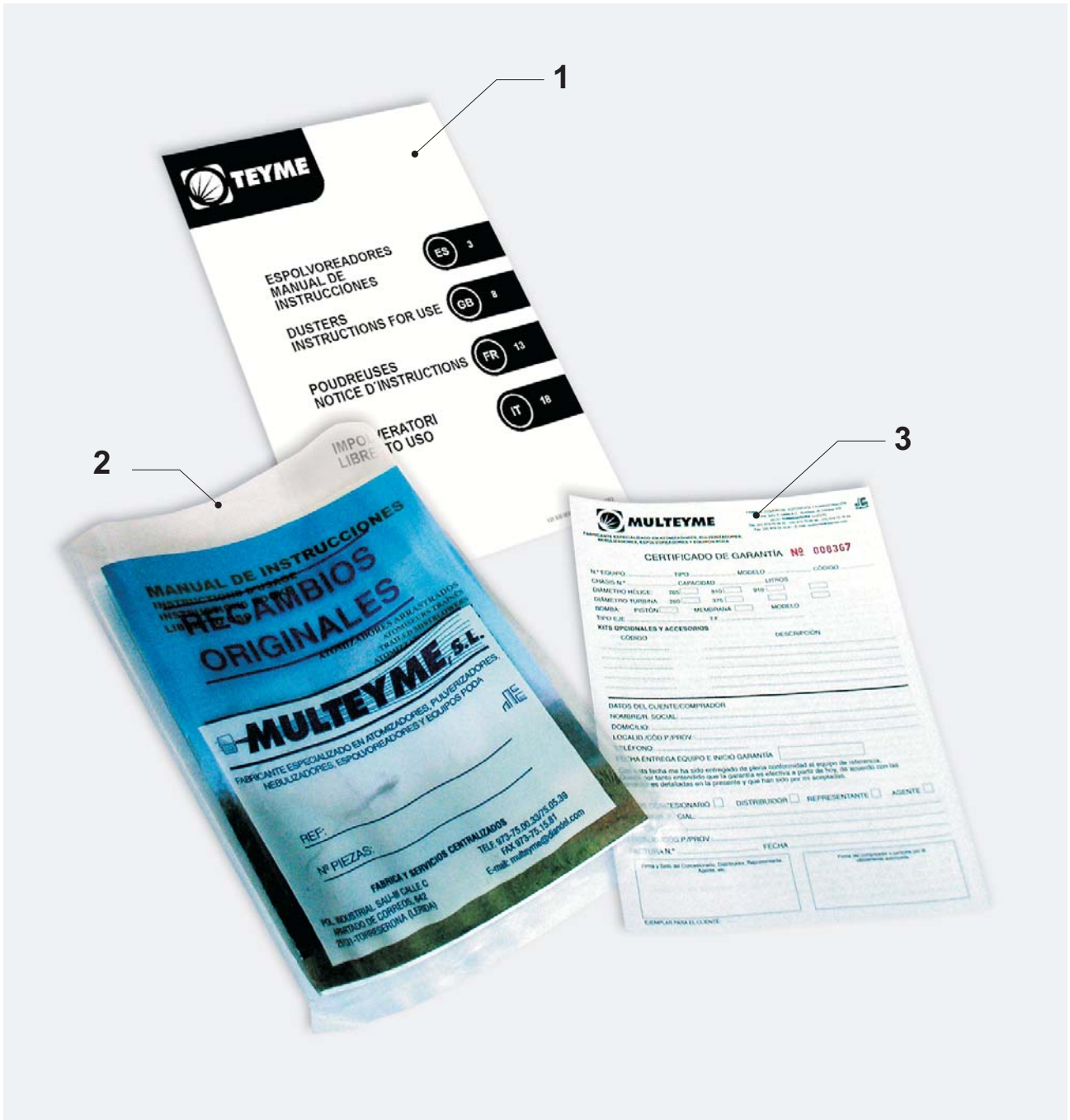
2400015004 SUBCITO. PORTARODAMIENTO



viernes, 23 de septiembre de 2005

Despiece

Página 1 de 1



Pol. Ind. SAU - 3 - Calles A-C - 25131 - TORRESERONA (Leida) - SPAIN
 Telf. 973 750 033 - Fax. 973 751 581

ESPOLVOREADORES

240 001 5009

LIBRO INSTRUCCIONES COMPLETO

18-02-2004.

D0400006

Pos.	Referencia	Articulo	Cantidad
1	* 101800007	MANUAL INSTRUCCIONES ESPOLV.SUSP-E/GB/F/IT-TEYME	1
2	100999999	BOLSA PLASTICO 16,5x24,5	1
3	101800010	IMPRESO DE GARANTIA MAQUINAS - MULTEYME	1

2400015009 LIBRO INSTRUCCIONES COMPLETO



viernes, 23 de septiembre de 2005

Despiece

Página 1 de 1