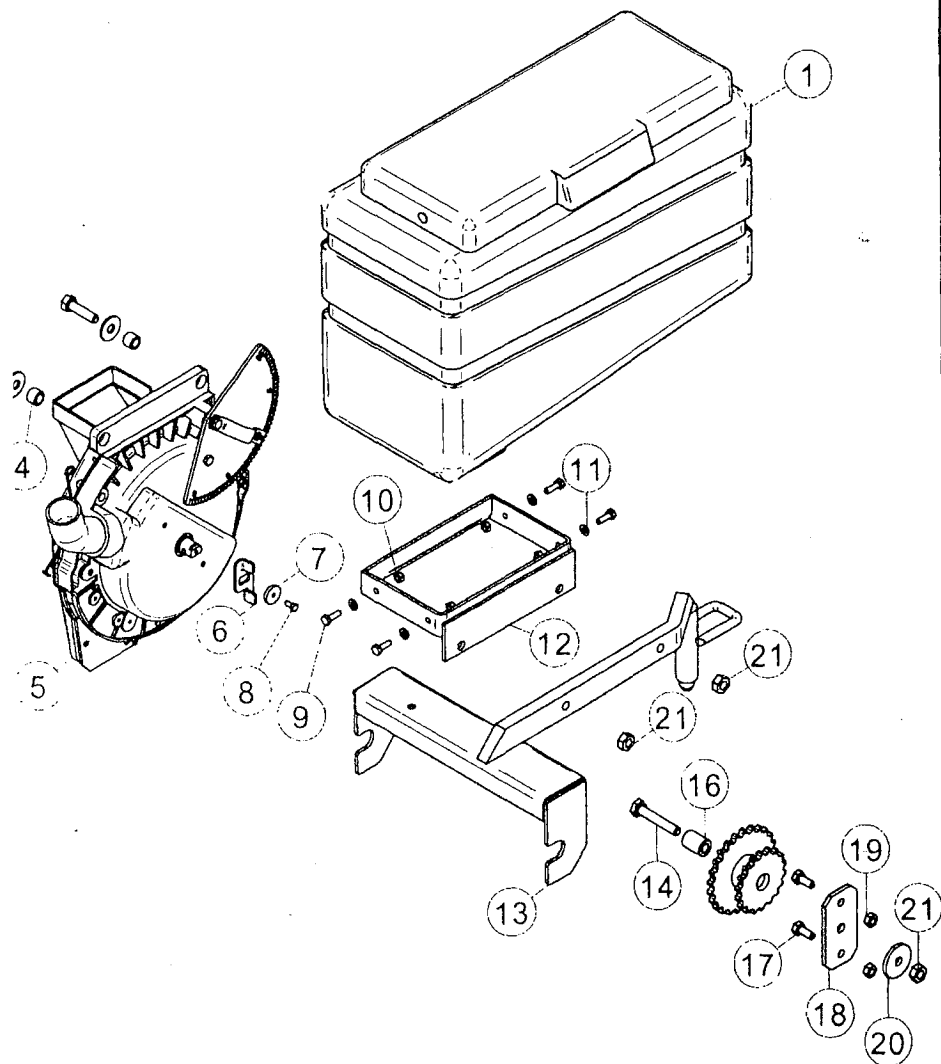


20202920

| Numero oggetto | Numero documento | Titolo | Quantità |
|----------------|------------------|---|----------|
| 1 | 30292901 | ASS. ATTACCO DISTRIBUTORE SU ELEMENTO J.D.N. | 1 |
| 2 | 30292016 | RIQUADRO PORTA SERBATOIO | 1 |
| 3 | 20202060 | DISTRIBUTORE PNEUM. MAGICSEM IXEF | 1 |
| 4 | 52325030 | ROSETTA D10 x30 ZNG 6593 | 2 |
| 5 | 52113508 | VITE TE 10x40 ZNG 5739 | 2 |
| 6 | 52212500 | DADO M 10 ZNG 5588 | 2 |
| 7 | 20202017 | MONT. SERBATOIO E COPERCHIO 35 dmc COMPL. | 1 |
| 8 | 52212300 | DADO M6 | 4 |
| 9 | 52323000 | RONDELLA PIANA D6 ZNG 6592 | 4 |
| 10 | 52113304 | VITE TE 6x20 ZNG 5739 | 4 |
| 11 | 40282909 | VITE TE 10 x 45 TESTA ABBASSATA (h 4.5) | 1 |
| 12 | 52442419 | SPINA ELASTICA D 5 x 50 ZNB 6873 | 1 |
| 13 | 40282907 | LAMA LOCALIZZATRICE DISTRIBUT. ATTACCO J.D.N. | 1 |
| 14 | 52113403 | VITE 8 x 16 | 1 |
| 15 | 52212400 | DADO M8 | 1 |
| 16 | 40282254 | BOCCOLA CIL. DE16 DI10.5 H12 | 2 |



| Numero oggetto | Numero documento | Titolo | Quantità |
|----------------|------------------|--|----------|
| 1 | 20202017 | MONT. SERBATOIO E COPERCHIO 35 dmc COMPL. | 1 |
| 2 | 52113508 | VITE TE 10x40 ZNG 5739 | 2 |
| 3 | 52325030 | ROSETTA D10 x30 ZNG 6593 | 2 |
| 4 | 40282254 | BOCCOLA CIL. DE16 DI10.5 H12 | 2 |
| 5 | 20202060 | DISTRIBUTORE PNEUM. MAGICSEM IXEF | 1 |
| 6 | 40282921 | INNESTO TRASMISSIONE KIT J.D.O. | 1 |
| 7 | 40282178 | RONDELLA BLOCCAGGIO CORONA D.5 | 1 |
| 8 | 52113202 | VITE TE 5x12 ZNG 5739 | 1 |
| 9 | 52113304 | VITE TE 6x20 ZNG 5739 | 4 |
| 10 | 52212300 | DADO M6 | 4 |
| 11 | 52323000 | RONDELLA PIANA D6 ZNG 6592 | 4 |
| 12 | 30292016 | RIQUADRO PORTA SERBATOIO | 1 |
| 13 | 30292911 | ASS. ATTACCO DISTRIBUTORE SU ELEMENTO J.D.O. | 1 |
| 14 | 52114512 | VITE TE 10x60 ZNG 5737 | 1 |
| 16 | 40282918 | BOCCOLA DE20 DI10.5 L.27 | 1 |
| 17 | 52113404 | VITE TE 8x20 ZNG 5739 | 2 |
| 18 | 40282920 | PIASTRINA INGRANAGGIO TRASM. ATTACCO J.D.O. | 1 |
| 19 | 52212400 | DADO M8 | 2 |
| 20 | 40282919 | RONDELLA DE 40 DI 10.25 L.4.5 | 1 |
| 21 | 52212500 | DADO M 10 ZNG 5588 | 3 |