

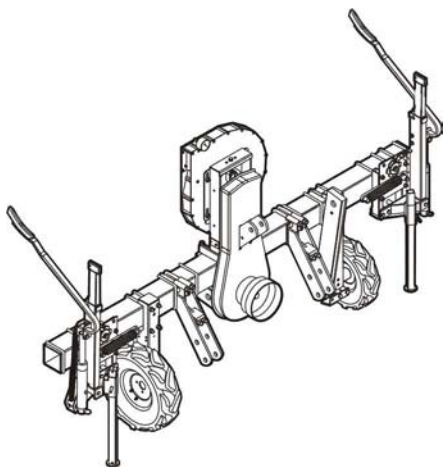


MaterMacc

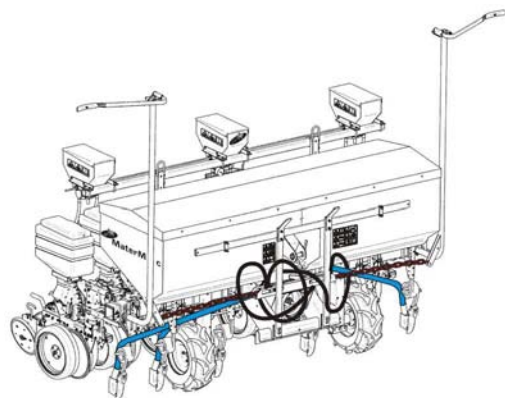
**CATALOGO RICAMBI - SPARE PARTS CATALOG - CATALOGUE PIÈCES DE RECHANG
- ERSATZTEIL KATALOG - CATALOGO DE REPUESTOS**

MagicSem

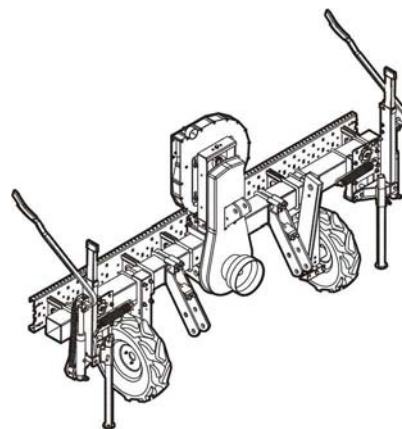
4100 - 8100



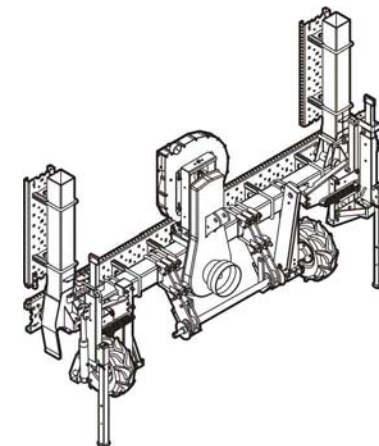
4130 - 8130



4200 - 8200



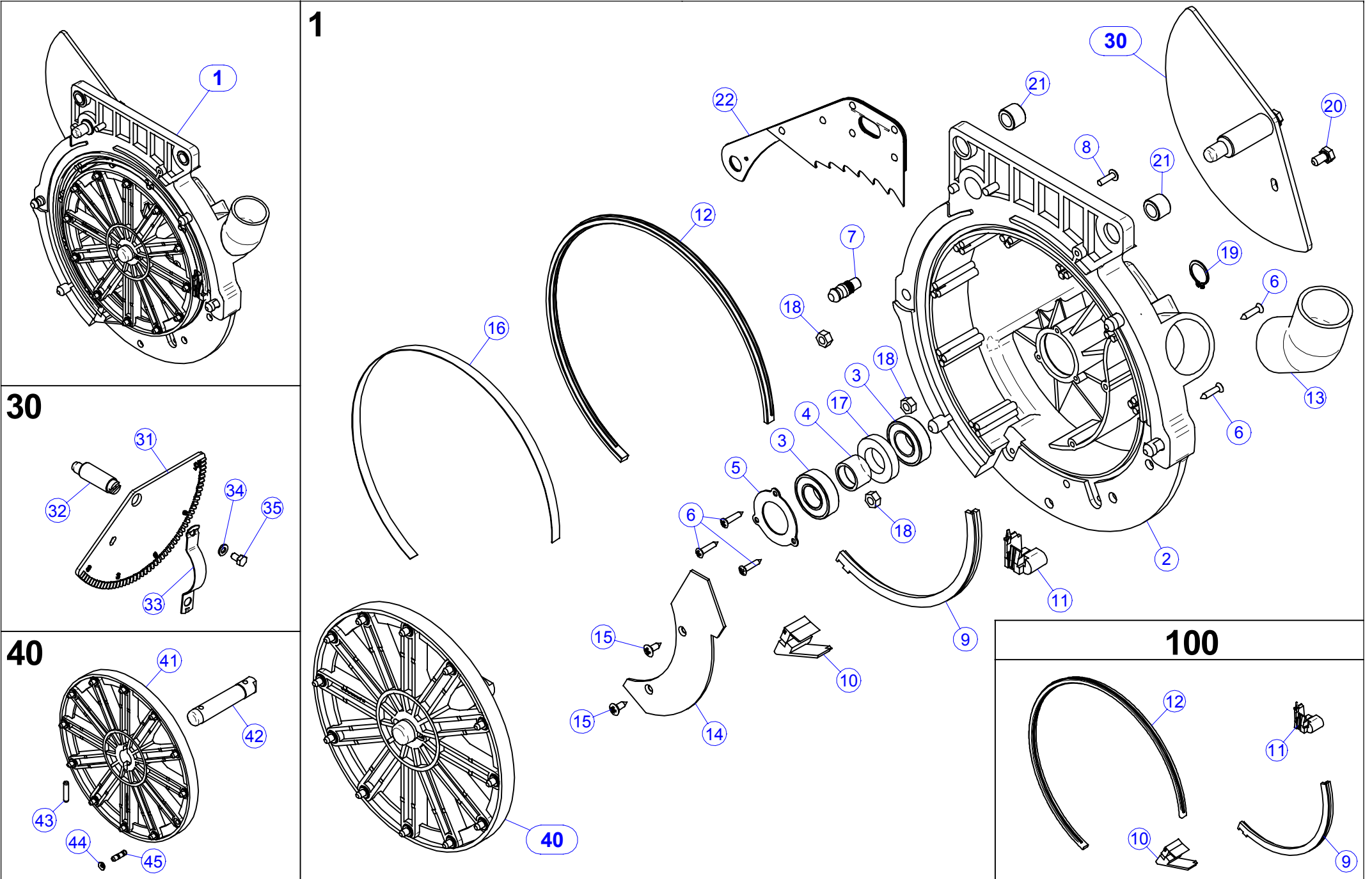
4230 - 8230



2005

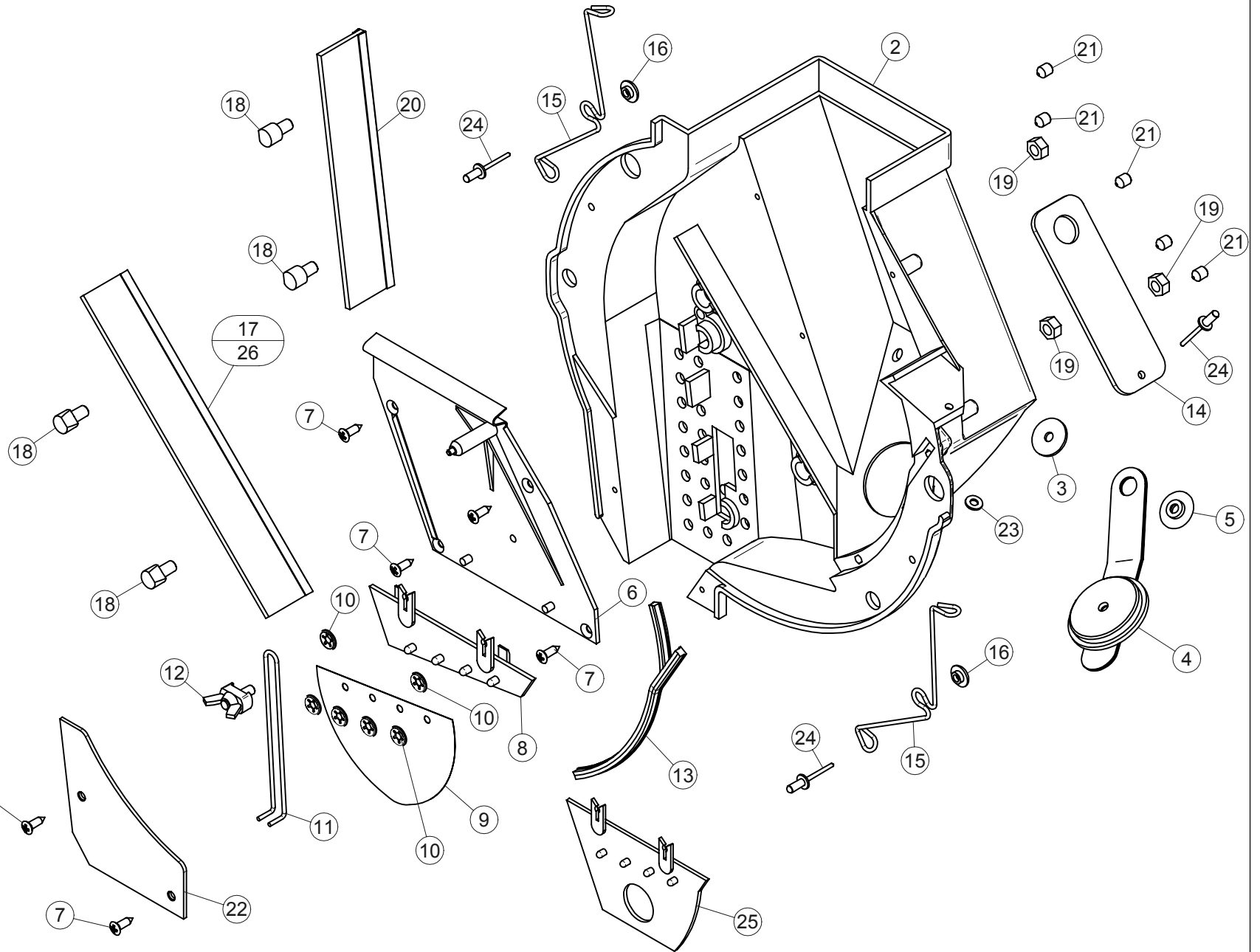
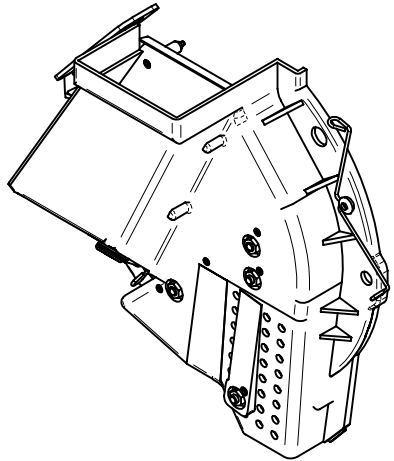
MaterMacc S.r.l

ZONA INDUSTRIALE VIALE PONTE ROSSO, 35
33078 SAN VITO AL TAGLIAMENTO (PN) - ITALIA
TEL. +39 0434 85267 - FAX +39 0434 85517
WWW.MATERMACC.IT - E-MAIL: MATERMACC@TIN.IT



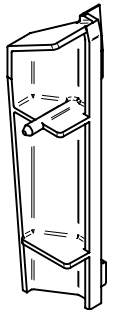
Nr	Codice	Descrizione	Prezzo	Nr	Codice	Descrizione	Prezzo
1	20202065	DISTRIB. PNEUM MAGICSEMIXEF MONTATO SENZA COPERCHIO		40	20202008	PREM ALBERO-PIATTO PORTADISCOCORPO DISTRIBUZIONE	
2	54202028	CORPO DIST. ALTO IXEF NERO		41	54202030	PORTA DISCO DIST. SEMI IXEF	
3	51160034	CUSCINETTO 6003 2RS 17x35x10		42	40202080	PERNO PORTA DISCO DISTRIB SEMI	
4	54202027	BOCCOLA CIL DE22 DI17,25 L14,5COLORE GIALLO		43	40202079	SPINA PERNO PORTA DISCO DISTRIBUTORE	
5	40202044	FERMO CUSCINETTO ALBERO DIST.		44	40202103	GUARNIZ AGITATORE DE10 DI5 h2	
6	52131244	VITE AF TCB+ 3,9x13 ZNB 6954		45	40202040	AGITATORE SEMI MAGICSEM	
7	40202097	SPINA FERMO MOLLA COPERCHIO DISTR SEMI L26,5		100	20202032	KIT N. 4 GUARNIZIONI CORPO DISTRIBUTORE SEMI	
8	52151236	VITE TCB+ M 4x 14 ZNB 7985					
9	54202034	GUARN. PORTA DISCO DISTR. PLAS					
10	54202004	GUARN.TESTA CARICO DISTR.SEMI					
11	54202003	GUARN.TESTA SCARICO DISTR.SEMI					
12	54202005	GUARN.DISCO DISTRIBUTORE ALTO					
13	56152001	RACCORDO D.40x45?COD. WAVIN 921234					
14	54202039	DEVIATORE ARIA DISTRIB. SEMICOLORE GIALLO					
15	52132244	VITE AF TSP+ 3,9x13 ZNB 6955					
16	40202270	NASTRO RIPARTITORE ARIA SENZA FORI CORPO IXFEF					
17	56290008	PARAOLIO 20x35x7 AP DOPPIO LABBRO CON PARAPOLVERE					
18	52212300	DADO M 6 ZNG 5588					
19	52411017	SEEGER E 17 UNI 7435					
20	52113302	VITE TE 6x 12 ZNG 5739					
21	40282254	BOCCOLA CIL DE16,0 DI10,5 L.12					
22	30202070	SELETTORE MAGICSEM STANDARDPER PISTONCINO					
30	20202041	PREM INDICE REGOLAZIONE GIALLOSELETTORE CORPO IXEF					
31	54202040	SCALA REGOLAZIONE SELETTORECOLORE GIALLO					
32	40202161	PERNO ECCENTRICO SELETTORE D17					
33	40202109	INDICE REGOLAZIONE SELETTORE					
34	52323000	RONDELLA PIANA D 6 ZNG 6592					
35	52113302	VITE TE 6x 12 ZNG 5739					

1



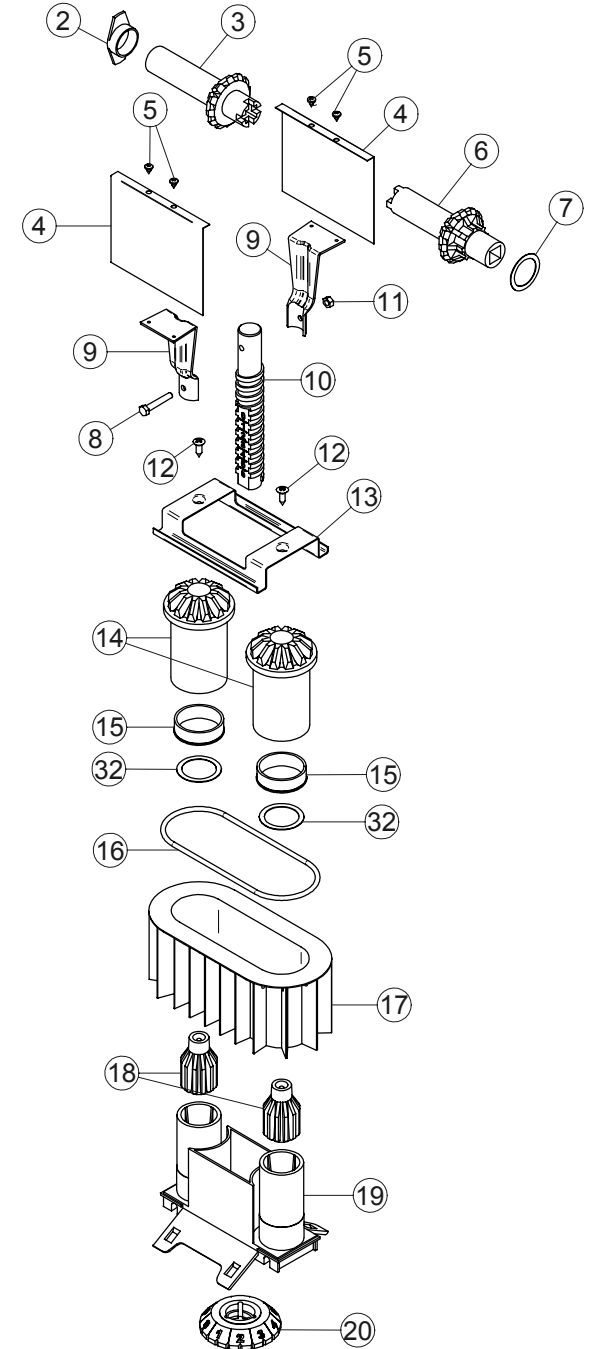
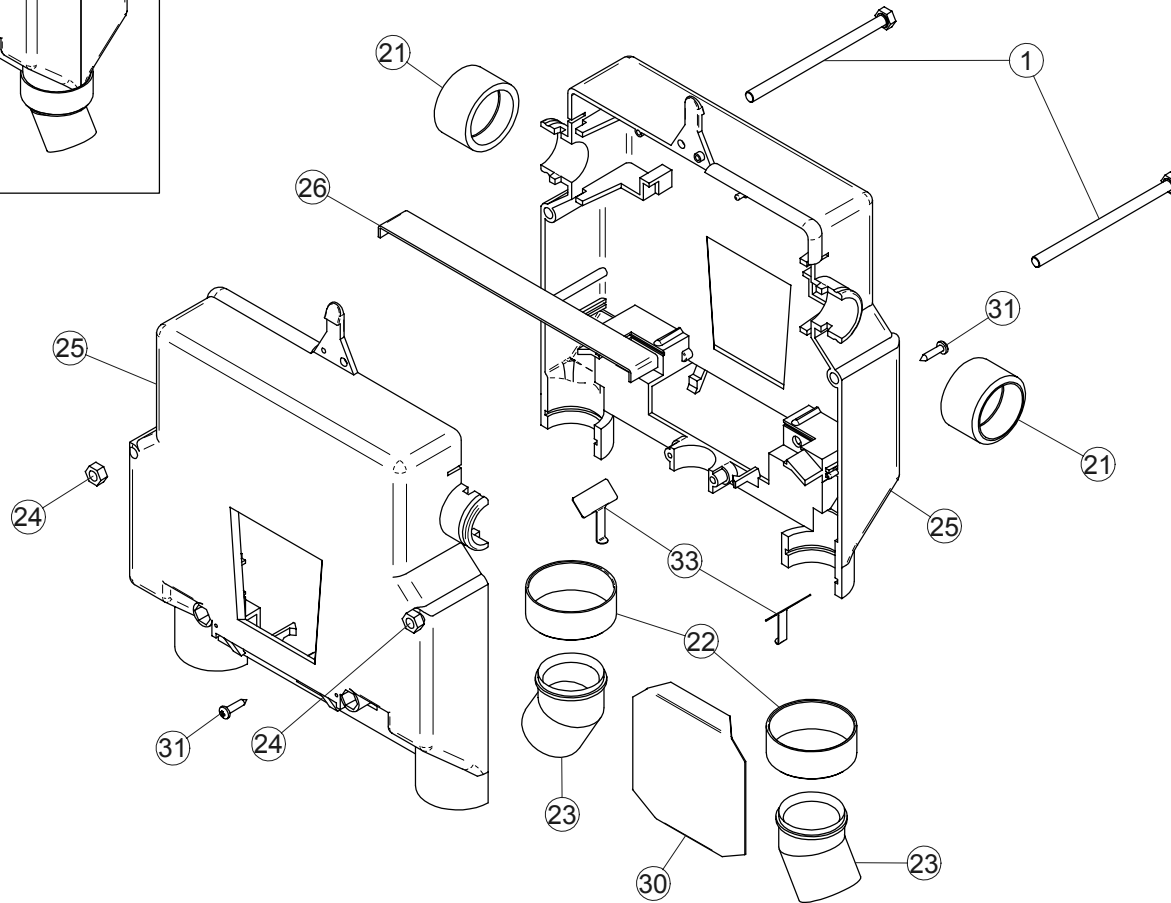
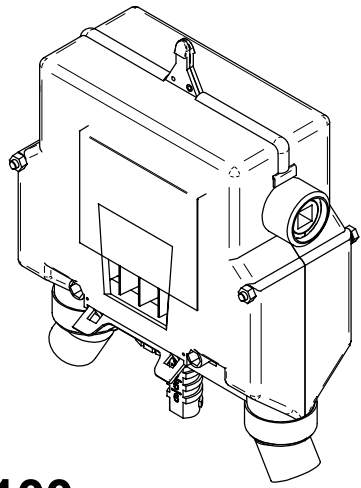
OPTIONAL

30

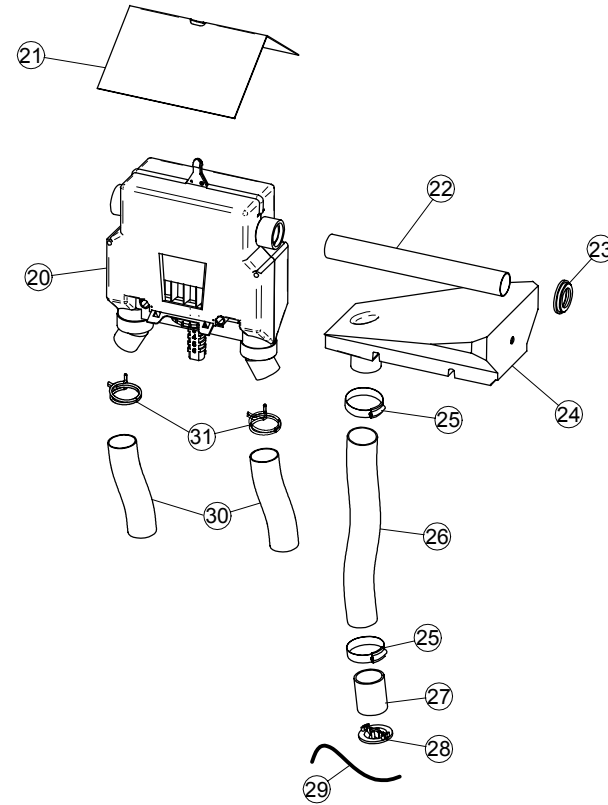
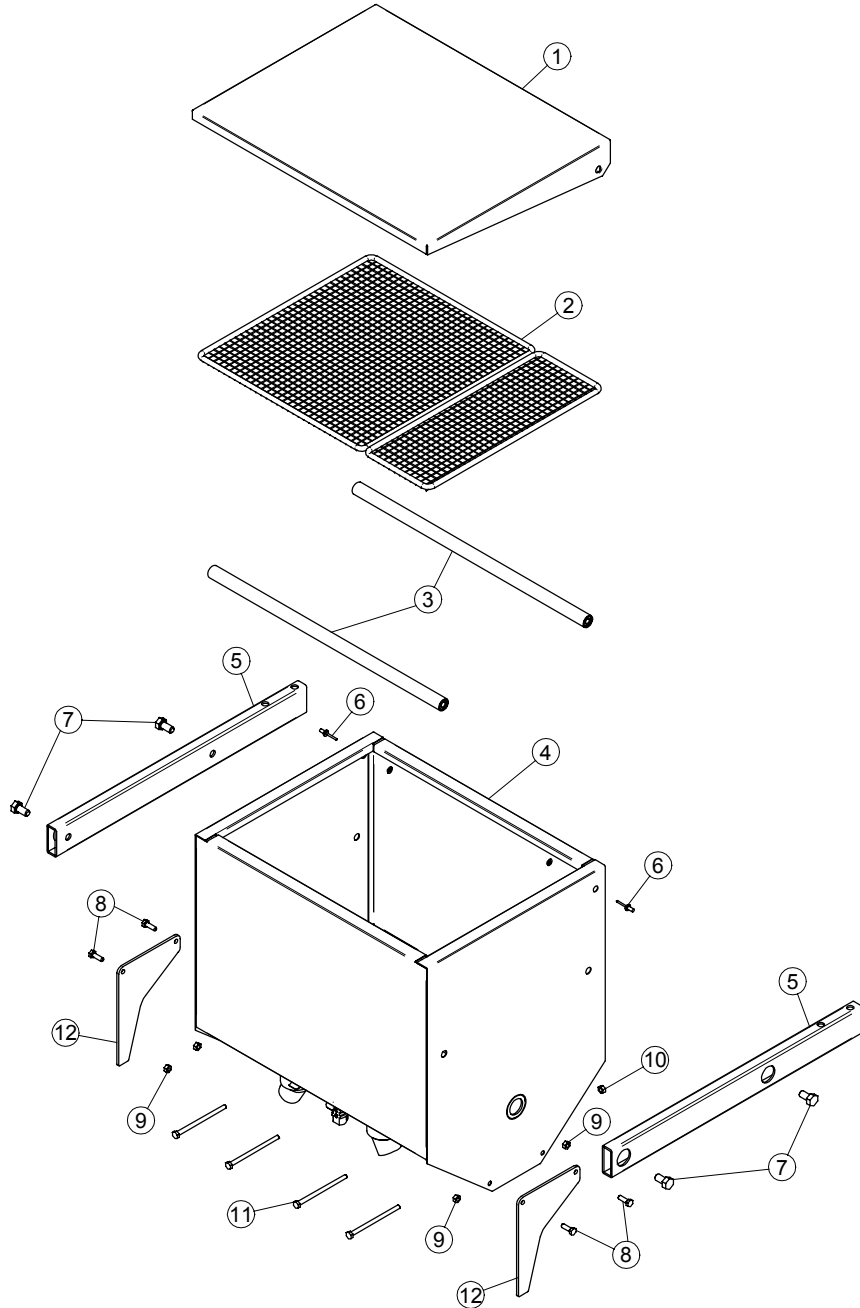


Nr	Codice	Descrizione	Prezzo	Nr	Codice	Descrizione	Prezzo
1	20202013	COPERCHIO DISTRIBUTORE SEMI COMPLETO					
2	54202029	COPERCHIO DISTRIBUTORE SEMI					
3	52322020	RONDELLA GREMBIULINA D.5x20 ZNG 6593					
4	30202030	ASS. TAPPO SCARICO COPERCHIO DIST. SEMI					
5	40202042	BOCCOLA SCL DE 20 DI 5 L.4 SCL 2,5 D 9,5					
6	20202009	PREM PARETE DIVISORE COP. CORPO DISTRIB CON PIST.					
7	52132244	VITE AF TSP+ 3,9x13 ZNB 6955					
8	54202025	PROLUNGA DIV. COP. DISTR.					
9	40202116	PARATIA FLESSIBILE TROPPO PIENO DISTRIB. SEMI					
10	52460045	FISSATORE PER PERNO D4 SENZA CAPPuccio					
11	55134010	MOLLA SPEC REGOLAZIONE DISCESA SEMI COP.					
12	30203001	VITE AD ALETTE FERMO CORONE ASOLA 17					
13	20202030	KIT N°2 GUARNIZIONE COPERCHIO DISTRIBUTORE SEM.					
14	40202115	PORTELLA D'ISPEZIONE DISTRIB. SEMI					
15	55134005	MOLLA SPEC. AGGANCIO COP. DISTRIB.					
16	40202099	PERNO MOLLA AGG. COP.					
17	40202119	SPAZZOLA DISTRIB. SEMI					
18	40282120	VITE TCEI 6 x 10 CONICA					
19	52212300	DADO M6					
20	40202121	SPAZZOLA DISTRIBUTORE SEMI L.150					
21	52141508	VITE STEI E.C. 6x8 ZNB 5929					
22	54202035	PROTEZIONE INF. COPERCHIO DISTR. SEMI					
23	52321000	RONDELLA PIANA y 4 ZNG					
24	52511409	RIVETTO A STRAPPO AL. 3,8 x 9					
25	54202026	PROLUNGA DIV. COLZA COP. DISTR.					
26	30202205	SPAZZOLINO L.190 PER SEMI PICCOLI (OPTIONAL)					
30	54202042	ESPULSORE SEMI DISTRIBUTORE					

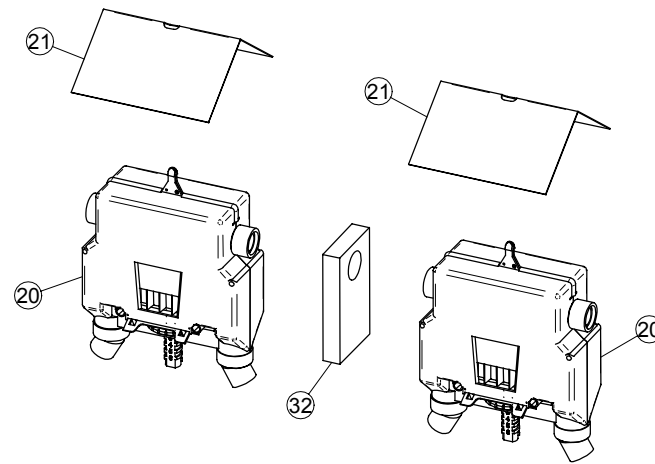
100



Nr	Codice	Descrizione	Prezzo	Nr	Codice	Descrizione	Prezzo
1	52115320	VITE TE 6x100 A2 5737					
2	54204027	PARAPOLVERE PIGNONE COND. INT.					
3	54204011	PIGNONE CONDUTTORE SPANDI INT.					
4	40204037	PARATIA REG. SPANDIVOLUMEX					
5	52131332	VITE AF TCB+ 3,5x 6,5 A2 6954					
6	54204010	PIGNONE CONDUTTORE SPANDI EST.					
7	40204040	RONDELLA INOX 34.5 x 26 x 0,5					
8	52113206	VITE TE 5X 30 ZNG 5739					
9	40204070	BRACCIO VITE REG. SPANDI P.					
10	40204069	VITE REGOLAZIONE SPANDI P.					
11	52212200	DADO M 5 ZNG 5588					
12	52132266	VITE AF TSP+ 4,8x16 A2 6955					
13	40204066	DISTANZIALE DISTR.SPANDI					
14	54204009	PIGNONE CONDOTTO SPANDI					
15	54204026	PARAPOLVERE PIGNONE CONDOTTO					
16	40204068	CINGHIA POLYCORD D. 4 X 350					
17	54204013	NASTRO TRASPORTATORE SPANDI					
18	54204020	GUIDA PERNO DISTR.SPANDI					
19	54204012	SUPPORT.INGRANAGGI SPANDI					
20	54205005	GHIERA REGOLAZIONE					
21	54204017	BOCCOLA ASSEMBL.DISTR.SPANDI					
22	54204025	FASCETTA SPANDIVOLUMEX PA6 NER					
23	54204016	BOCCHETTONE DISTR. SPANDI					
24	52213300	DADO M 6 A2 5588					
25	54204014	MEZZO CORPO DISTRIB. SPANDI					
26	40204146	RINFORZO DISTRIB.SPANDIVOLUMEX					
30	40204007	PARATIA 1 USCITA SPANDIVOLUMEX					
31	52131335	VITE AF TCB+ 3,5x16 A2 6954					
32	40204175	RONDELLA INOX 38 x 29,5 x 0,5					
33	40204038	PARATIA ANTITRABOCCAMENTO PERSPANDIVOLUMEX					
100	20204005	DOSATORE SPANDIVOLUMEX 2USCITE					

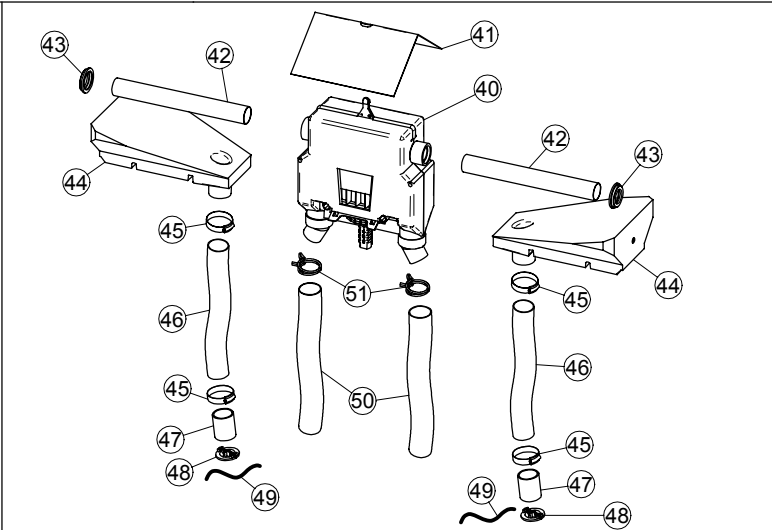
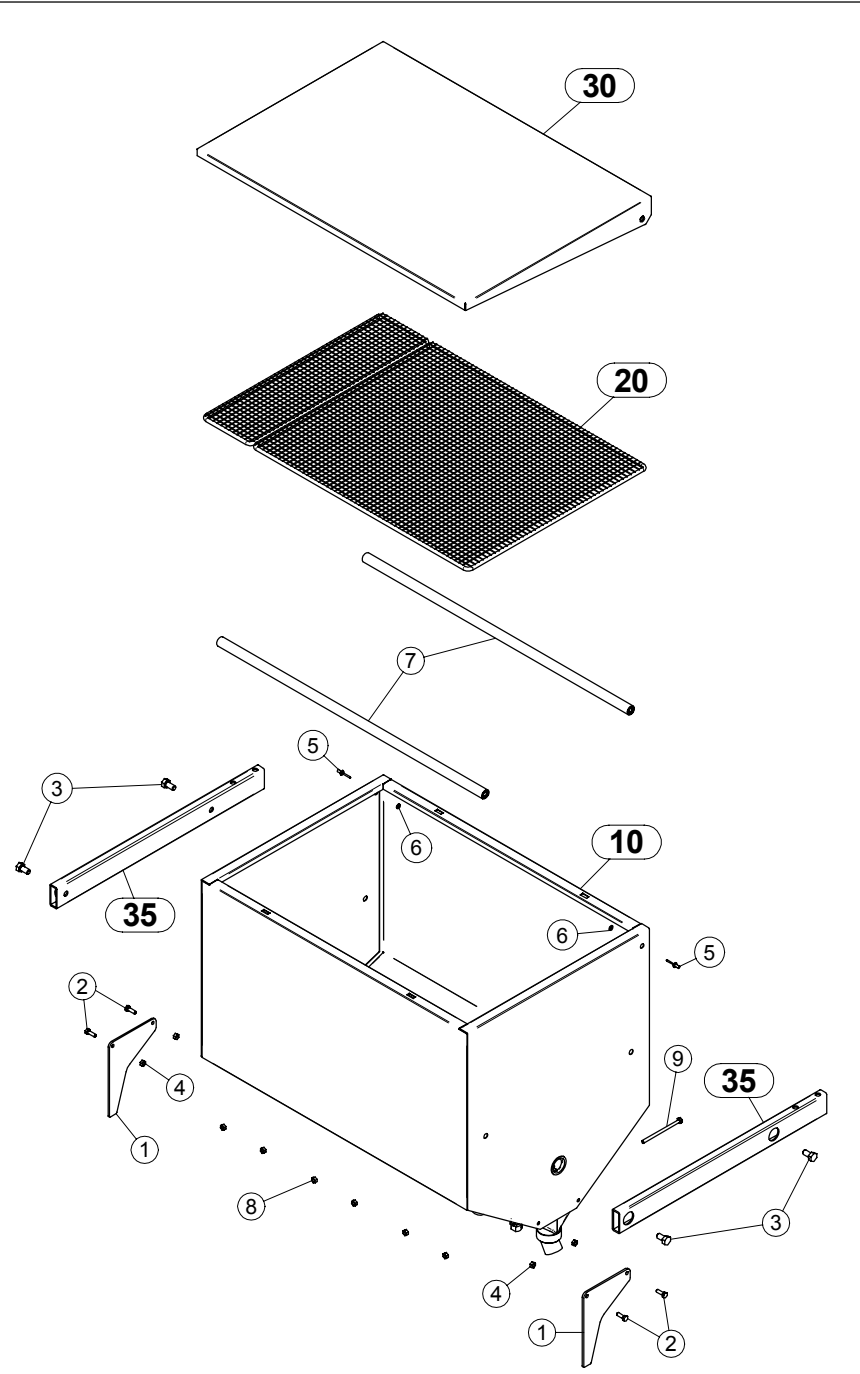


CONFIGURAZIONE A
 1 - 2 USCITE
 SERBATOIO 70 dmc

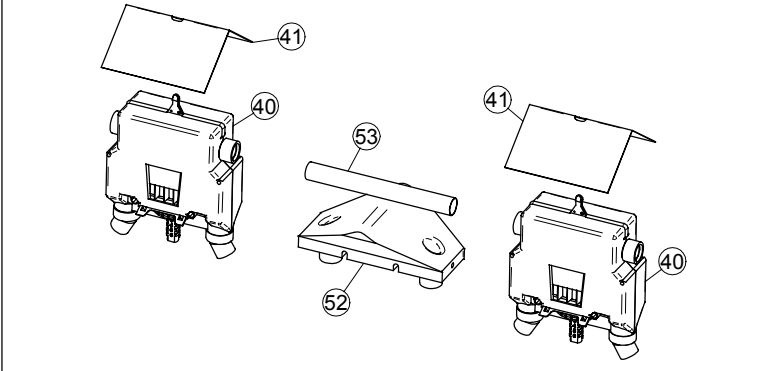


CONFIGURAZIONE B
 3 - 4 USCITE
 SERBATOIO 70 dmc

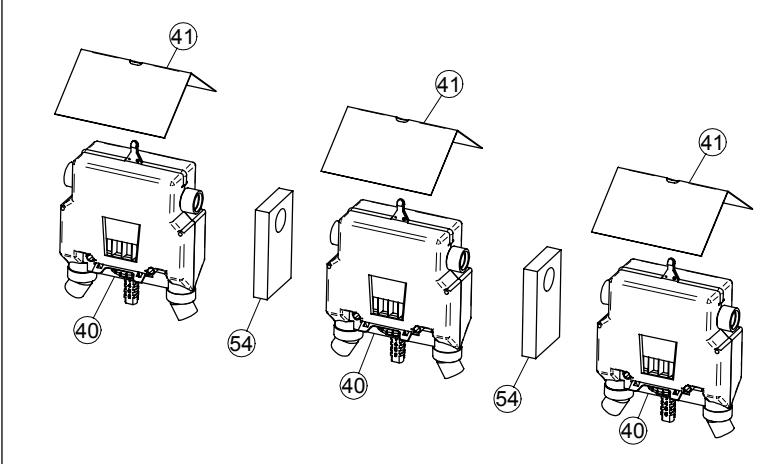
Nr	Codice	Descrizione	Prezzo	Nr	Codice	Descrizione	Prezzo
1	30204128	ASS. COPERCHIO SPANDI 70 dmc INOX					
2	20204250	MONT. RETE PER SERB. 70 dmc 360x470					
3	30294052	ASS. TUBO SUPPORTO RELE L.480					
4	30204028	ASS. SERBATOIO 70 dmc INOX					
5	40393003	TUBO SUPPORTO SPANDI 70 - 100 dmc					
6	52511511	RIVETTO A STRAPPO AL. D.4,8X11					
7	52113504	VITE TE 10x20 ZNG 5739					
8	52113304	VITE TE 6x20 ZNG 5739					
9	52212300	DADO M6					
10	52213300	DADO M6 A2 5588					
11	52115320	VITE TE 6x100 A2 5737					
12	40294132	APPOGGIO SPANDI SU TELAIO					
20	20204005	DOSATORE SPANDIVOLUMEX 2 USCITE					
21	40204071	TEGOLO DISTRIBUTORE SPANDI					
22	40204085	TUBO RIGIDO D.32 L.256 PROT ASSE					
23	40204080	BOCCOLA ESTERNA SPANDI INOX					
24	30204042	ASS. SCIVOLO PLAST. L.251 SPANDI					
25	56433002	FASCETTA TERRY D.50-32					
26	78314020	TUBO PU SPIRALE IN RALE D.40 TIPO VULCANO (AL METRO)					
27	N.C.	TUBO SCARICO SERBATOIO					
28	40204102	TAPPO SCARICO SPANDIVOLUMEX					
29	40204103	CORDA POLYCORD D.2x160					
30	78323520	TUBO SPIRALATO GRIGIO D.35 (AL METRO)					
31	56432002	FASCETTA FILO D.40 ZN (10396)					
32	40204088	DISTANZIALE 93x25 SPANDI					
	10210020	CONFIGURAZIONE A SPANDIVOLUMEX 70 dmc 2 USCITE INOX					
	10210040	CONFIGURAZIONE B SPANDIVOLUMEX 70 dmc 4 USCITE INOX					



CONFIGURAZIONE A
 1 - 2 USCITE
 SERBATOIO 100-180 dmc

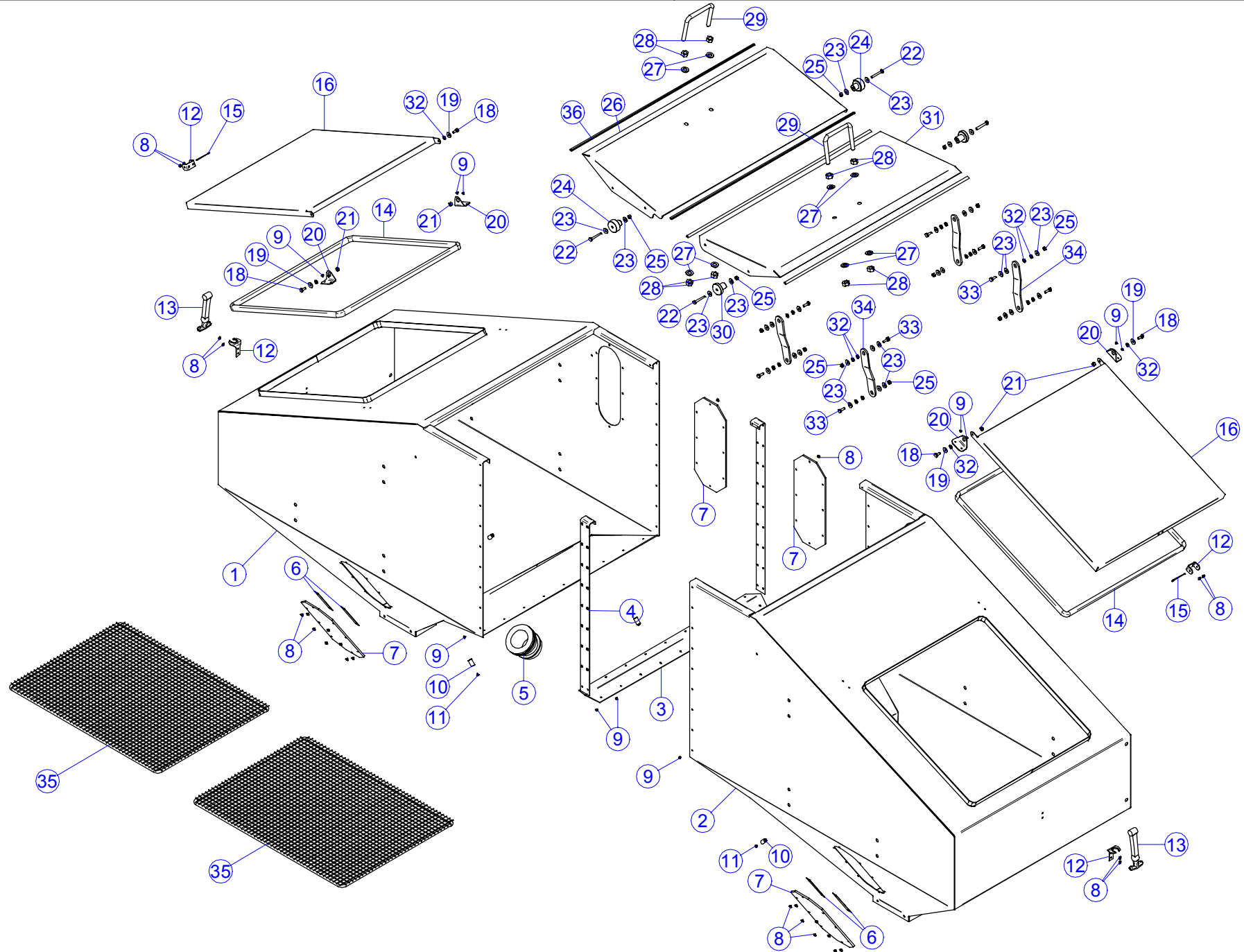


CONFIGURAZIONE B
 3 - 4 USCITE
 SERBATOIO 100-180 dmc



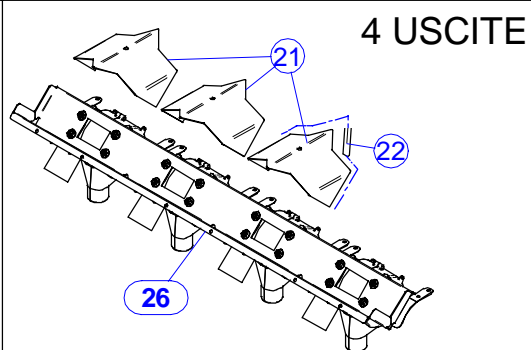
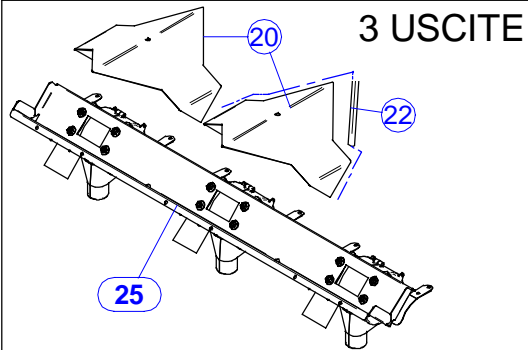
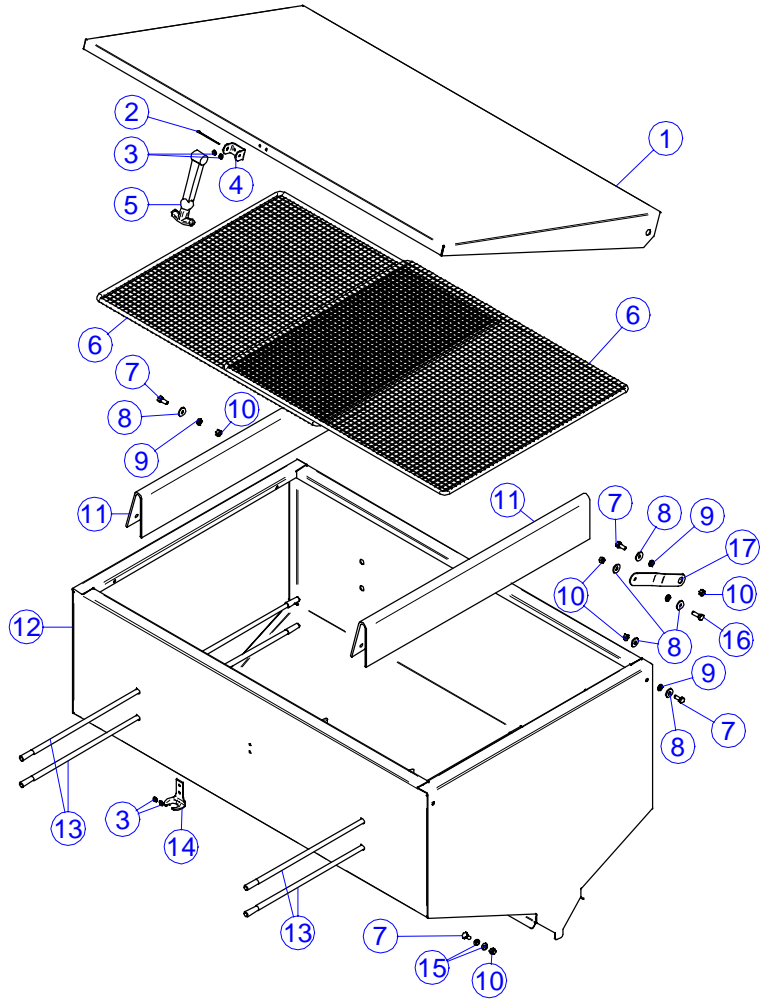
CONFIGURAZIONE C
 5 - 6 USCITE
 SERBATOIO 100-180 dmc

Nr	Codice	Descrizione	Prezzo	Nr	Codice	Descrizione	Prezzo
1	40294132	APPOGGIO SPANDI SU TELAIO		46	78314020	TUBO PU SPIRALE IN RALE D.40 TIPO VULCANO (AL METRO)	
2	52113304	VITE TE 6x20 ZNG 5739		47	N.C.	TUBO SCARICO SERBATOIO	
3	52113504	VITE TE 10x20 ZNG 5739		48	40204102	TAPPO SCARICO SPANDIVOLUMEX	
4	52212300	DADO M6		49	40204103	CORDA POLYCORD D.2x160	
5	52511511	RIVETTO A STRAPPO AL. D.4,8X11		50	78323520	TUBO SPIRALATO GRIGIO D.35 (AL METRO)	
6	52372000	RONDELLA PIANA D. 5 A2 6592		51	56432002	FASCETTA FILO D.40 ZN (10396)	
7	30294050	ASS. TUBO SUPPORTO RELE L.730		52	30204043	ASS. SCIVOLO PLAST. L.277 SPAND	
8	52213300	DADO M6 A2 5588		53	40204086	TUBO RIGIDO D.32 L.281 PROT ASSE	
9	52115320	VITE TE 6x100 A2 5737		54	40204088	DISTANZIALE 93x25 SPANDI	
10		SERBATOIO SPANDIONCIME				CONFIGURAZIONE A	
	30204030	ASS. SERBATOIO SPANDI 180 dmc INOX			10225020	SPANDIVOLUMEX 180 dmc 2 USCITE INOX	
	30294026	ASS. SERBATOIO SPANDI 180 dmc VERNICIATO			10125020	SPANDIVOLUMEX 180 dmc 2 USCITE VERNICIATO	
	30204029	ASS. SERBATOIO SPANDI 100 dmc INOX			10215020	SPANDIVOLUMEX 100 dmc 2 USCITE INOX	
20		RETE PER SERBATOIO SPANDICONCIME				CONFIGURAZIONE B	
	20204252	MONT RETE PER SERBATOIO 180 dmc 490x720			10225030	SPANDIVOLUMEX 180 dmc 3 USCITE INOX	
	20204251	MONT RETE PER SERBATOIO 100 dmc 360x720			10125030	SPANDIVOLUMEX 180 dmc 3 USCITE VERNICIATO	
30		COPERCHI SERBATOIO SPANDICONCIME			10215030	SPANDIVOLUMEX 100 dmc 3 USCITE INOX	
	30204130	ASS. COPERCHIO SPANDI 180 dmc INOX			10225040	SPANDIVOLUMEX 180 dmc 4 USCITE INOX	
	30294126	ASS. COPERCHIO SPANDI 180 dmc VERNICIATO			10125040	SPANDIVOLUMEX 180 dmc 4 USCITE VERNICIATO	
	30204129	ASS. COPERCHIO SPANDI 100 dmc INOX			10215040	SPANDIVOLUMEX 100 dmc 4 USCITE INOX	
35		TUBI SUPP. SERBATOI SPANDICONCIME				CONFIGURAZIONE C	
	40393010	TUBO SUPP. SERB. 180 dmc			10225050	SPANDIVOLUMEX 180 dmc 5 USCITE INOX	
	40393003	TUBO SUPP. SERB. 100 dmc			10125050	SPANDIVOLUMEX 180 dmc 5 USCITE VERNICIATO	
40	20204005	DOSATORE SPANDIVOLUMEX 2 USCITE			10215050	SPANDIVOLUMEX 100 dmc 5 USCITE INOX	
41	40204071	TEGOLO DISTRIBUTORE SPANDI					
42	40204085	TUBO RIGIDO D.32 L.256 PROT ASSE			10225060	SPANDIVOLUMEX 180 dmc 6 USCITE INOX	
43	40204080	BOCCOLA ESTERNA SPANDI INOX			10125060	SPANDIVOLUMEX 180 dmc 6 USCITE VERNICIATO	
44	30204042	ASS. SCIVOLO PLAST. L.251 SPANDI			10215060	SPANDIVOLUMEX 100 dmc 6 USCITE INOX	
45	56433002	FASCETTA TERRY D.50-32					

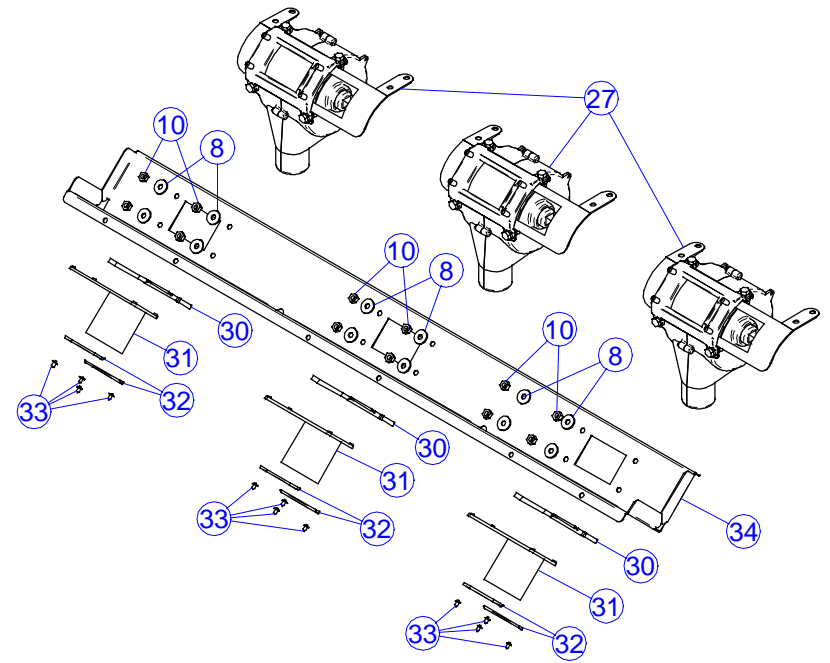


**TAV.05-15-0**Descrizione: **Serbatoio VarioVolumex Plus 1200 dmc**Data:2004
Serie

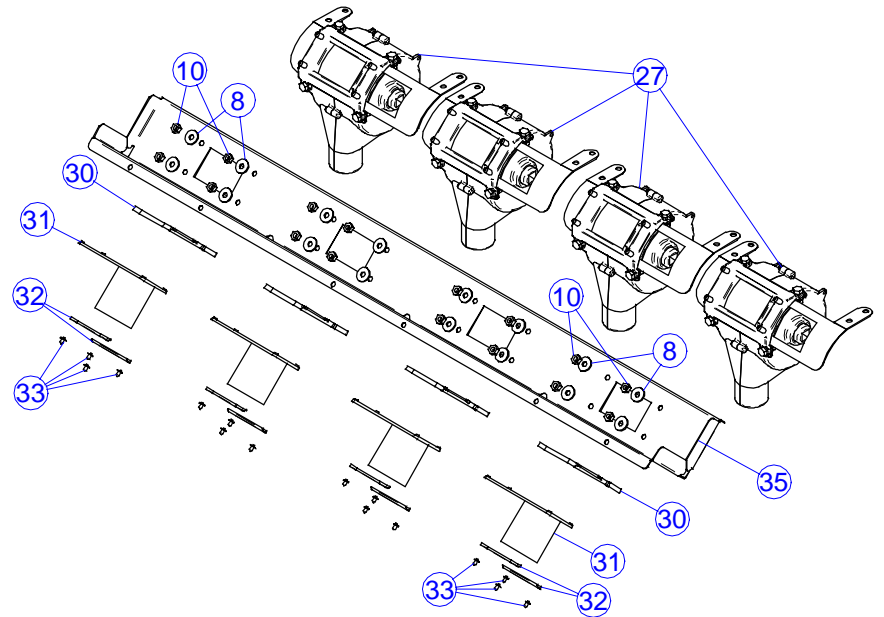
Nr	Codice	Descrizione	Prezzo	Nr	Codice	Descrizione	Prezzo
1	30294701	ASS. 1/2 SERBATOIO DX 1200 DMC "VVP"		35	30294098	RETE MAGLIA 11x11 D.1,2 520X690 CON TELAIO D.8	
2	30294702	ASS. 1/2 SERBATOIO SX 1200 DMC "VVP"		36	73903020	PROFILO COPRIBORDO CON SIGILLANTE	
3	40294720	LAMIERA CENTRALE MONTAGGIO SERBATOIO 1200 DMC "VVP"					
4	40294721	LAMIERA LATERALE MONTAGGIO SERBATOIO 1200 DMC "VVP"					
5	50202250	BOCCHETTONE DI SCARICO COMPLETO DI GHIERA, GUARNIZIONE E TAPPO					
6	40204718	LAMIERINO 120x15 PROTEGGI FINESTRA DI CONTROLLO					
7	40204724	FINESTRA DI CONTROLLO 340x140					
8	52511511	RIVETTO A STRAPPO AL. D.4,8X11					
9	52511409	RIVETTO A STRAPPO AL. 3,8 x 9					
10	40294719	BOCCOLA CIL. DE12 DI 4.5 L.22					
11	52511530	RIVETTO A STRAPPO AL D.4X30					
12	50202200	STAFFA B TIRANTE COFANO L.100					
13	50202200	TIRANTE COFANO L.100					
14	73903025	PROFILO COPRIBORDO L9 H22 CON CAMERA					
15	52432360	COPIGLIA D 3 X 60					
16	40294722	COPERCHIO BOCCA 550x550 SERBATOIO 1200 DMC "VVP"					
18	52113303	VITE TE M 6 X 16					
19	52323018	RONDELLA GREMBIULINA D6x8 ZNG 6593					
20	40294723	LAM. SNODO COPERCHIO BOCCA SERBATOIO 1200 DMC "VVP"					
21	52212300	DADO M6 ZNG 5588					
22	52115305	VITE TE 6x45 A2 5739					
23	52373018	RONDELLA GREMBIULINA D6x18 A2					
24	40284716	BOCCOLA SCL DE 40 DI 6,5 SCL 17 D 20					
25	52213300	DADO M6 A2 5588					
26	40294728	COPERCHIO DX SERBATOIO 1200 DMC "VVP"					
27	52376000	RONDELLA PIANA D12 A2 6592					
28	52213600	DADO M12 A2 5588					
29	52182651	CAVALOTTO M12 FIL.30 Q121 L.90					
30	40284717	BOCCOLA SCL DE 40 DI 6,5 L.34 SCL 24,5 D 20					
31	40294729	COPERCHIO SX SERBATOIO 1200 DMC "VVP"					
32	40283105	BOCCOLA CIL DE12 DI6.5 L3					
33	52115304	VITE TE 6x20 A2 5739					
34	40284725	LAMA COPERCHIO SERBATOIO 1200 DMC "VVP"					



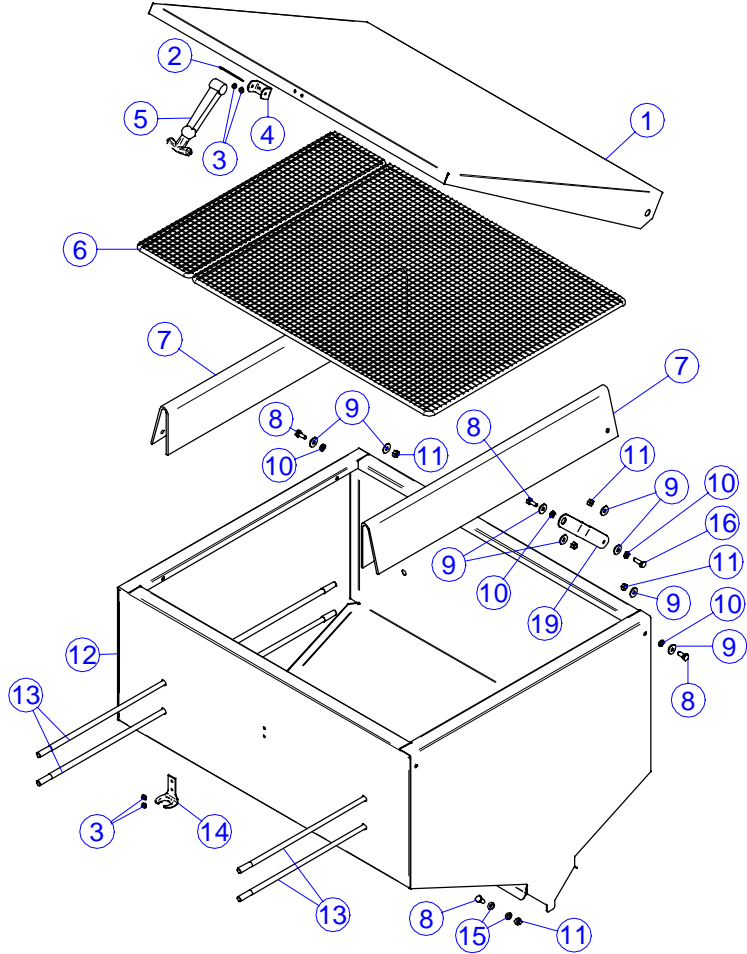
25



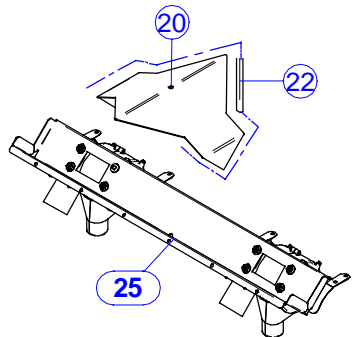
26



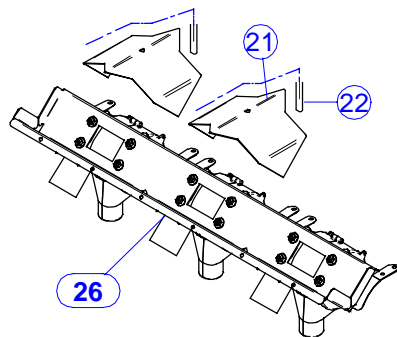
Nr	Codice	Descrizione	Nr	Codice	Descrizione
1	30294611	ASS. COPERCHIO SERBATOI 215 dmc L.950 "VV"			
2	52432360	COPIGLIA D 3 X 60			
3	52511511	RIVETTO A STRAPPO AL. D.4,8X11			
4	50202200	STAFFA A TIRANTE COFANO L.100			
5	50202200	TIRANTE COFANO L.100			
6	30294095	RETE MAGLIA 11x11 D.1,2 490x590			
7	52115303	VITE TE M 6 X 16			
8	52373018	RONDELLA GREMBIULINA D6x18 A2			
9	40283105	BOCCOLA CIL DE12 DI6.5 L3			
10	52213300	DADO M6 A2 5588			
11	40294623	DISTANZIALE INTERNO SERBATOIO "VV" L.597 CON FORO Ø8			
12	30294602	ASS. SERBATOIO 215 dmc L.950 "VV"			
13	52172565	TIRANTE RUL M10x30/30 L740 ZNG			
14	50202200	STAFFA B TIRANTE COFANO L.100			
15	52373000	RONDELLA PIANA D6 A2 6592			
16	52115304	VITE TE 6x20 A2 5739			
17	40284617	LAMA COPERCHIO SERBATOIO "VV"			
20	40294632	SCIVOLO SERBATOIO "VV" L.285			
21	40294633	SCIVOLO SERBATOIO "VV" L.165			
22	73903020	PROFILO COPRIBORDO CON SIGILLANTE (VS. COD. 02.8604			
25	20204642	MONT. LAM. 3 DISTRIBUTORI L.950 CON SCARICO			
26	20204643	MONT. LAM. 4 DISTRIBUTORI L.950 CON SCARICO			
27	20204605	MONT. DISTRIBUTORE "VV" CON REGOLAZIONE APERTURA			
30	54204095	GUIDA BOCCA SCARICO Ø50			
31	54204094	BOCCA SCARICO Ø50			
32	54204093	FERMO GUIDA BOCCA SCARICO			
33	52511414	RIVETTO A STRAPPO 3.8X14			
34	40294642	LAMIERA 3 DISTRIBUTORI SERBATOIO L.950			
35	40294643	LAMIERA 4 DISTRIBUTORI SERBATOIO L.950			



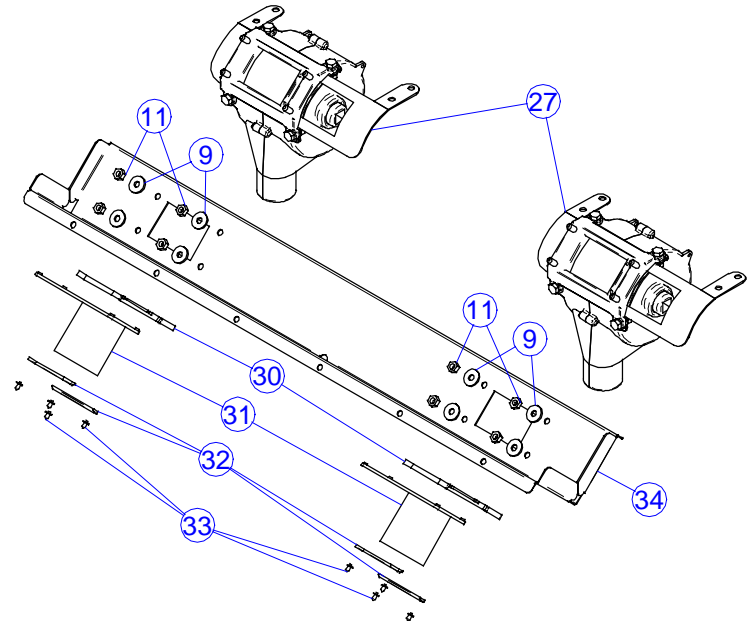
2 USCITE



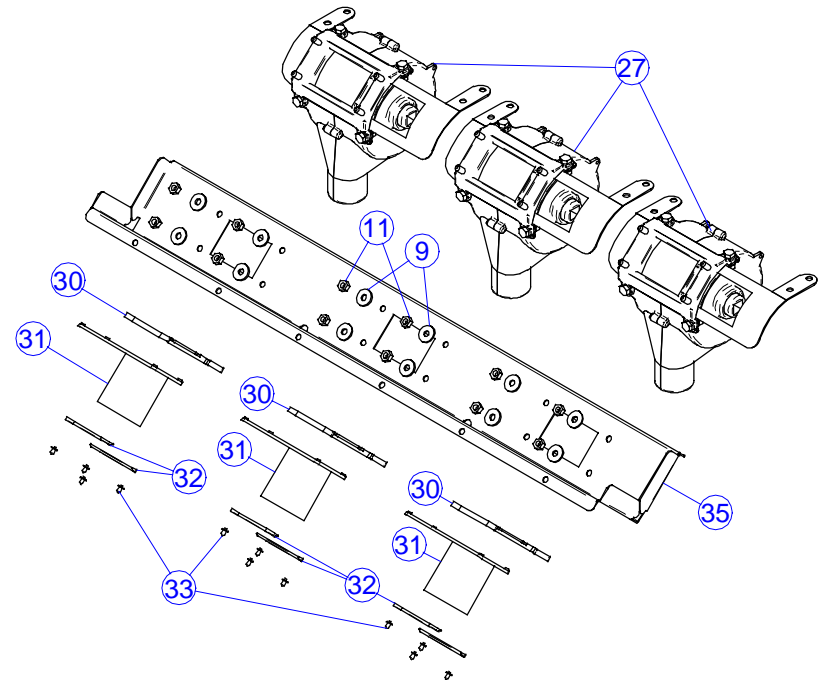
3 USCITE



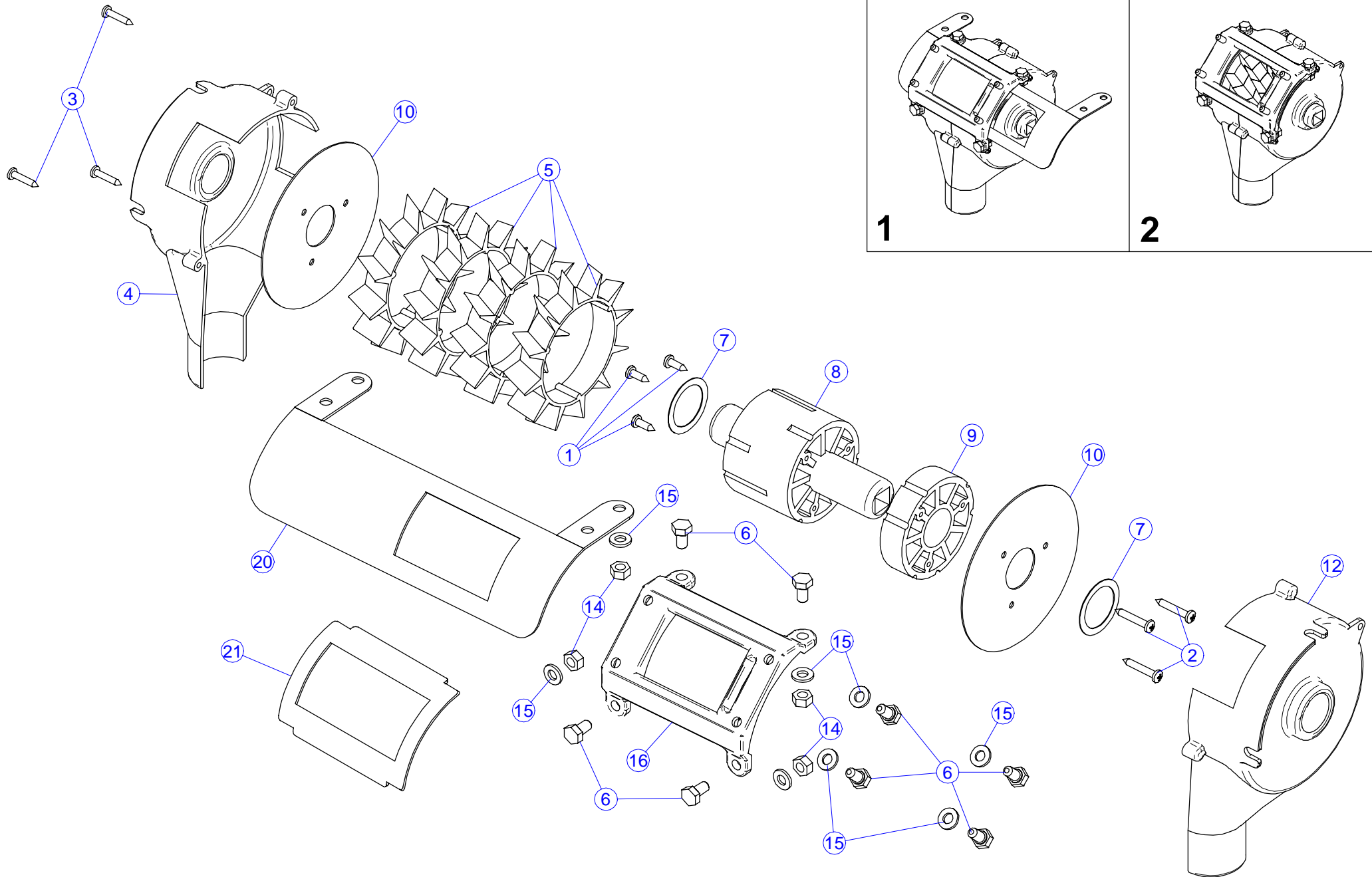
25



26

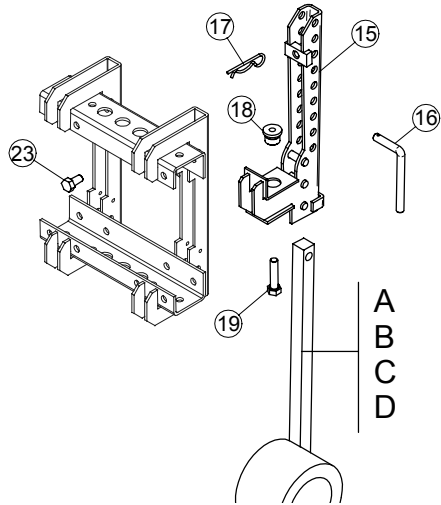


Nr	Codice	Descrizione	Nr	Codice	Descrizione
1	30294612	ASS. COPERCHIO SERBATOI 170 dmc L.730 "VV"			
2	52432360	COPIGLIA D 3 X 60			
3	52511511	RIVETTO A STRAPPO AL. D.4,8X11			
4	50202200	STAFFA A TIRANTE COFANO L.100			
5	50202200	TIRANTE COFANO L.100			
6	20204252	MONT RETE PER SERBATOIO 180 dmc 490x720			
7	40294623	DISTANZIALE INTERNO SERBATOIO "VV" L.597 CON FORO Ø8			
8	52115303	VITE TE M 6 X 16			
9	52373018	RONDELLA GREMBIULINA D6x18 A2			
10	40283105	BOCCOLA CIL DE12 DI6.5 L3			
11	52213300	DADO M6 A2 5588			
12	30294603	ASS. SERBATOIO 170 dmc L.730 "VV"			
13	52172565	TIRANTE RUL M10x30/30 L740 ZNG			
14	50202200	STAFFA B TIRANTE COFANO L.100			
15	52373000	RONDELLA PIANA D6 A2 6592			
16	52115304	VITE TE 6x20 A2 5739			
19	40284617	LAMA COPERCHIO SERBATOIO "VV"			
20	40294632	SCIVOLO SERBATOIO "VV" L.285			
21	40294633	SCIVOLO SERBATOIO "VV" L.165			
22	73903020	PROFILO COPRIBORDO CON SIGILLANTE (VS. COD. 02.8604			
25	20204640	MONT. LAM. 2 DISTRIBUTORI L.730 CON SCARICO			
26	20204641	MONT. LAM. 3 DISTRIBUTORI L.730 CON SCARICO			
27	20204605	MONT. DISTRIBUTORE "VV" CON REGOLAZIONE APERTURA			
30	54204095	GUIDA BOCCA SCARICO Ø50			
31	54204094	BOCCA SCARICO Ø50			
32	54204093	FERMO GUIDA BOCCA SCARICO			
33	52511414	RIVETTO A STRAPPO 3.8X14			
34	40294640	LAMIERA 2 DISTRIBUTORI SERBATOIO L.730			
35	40294641	LAMIERA 3 DISTRIBUTORI SERBATOIO L.730			

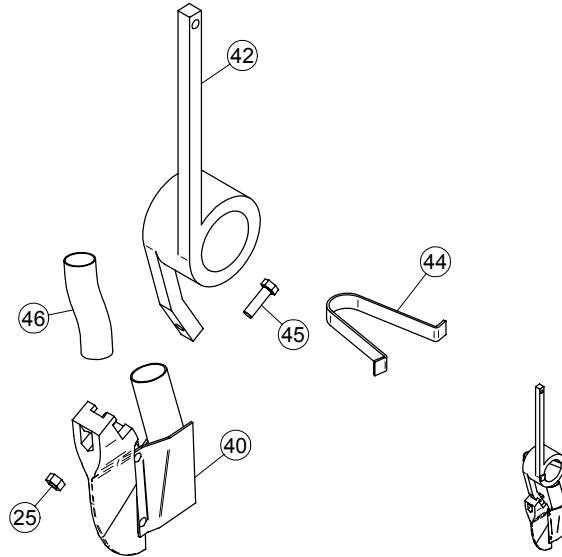


Nr	Codice	Descrizione	Nr	Codice	Descrizione
1	20204605	MONT. DISTRIBUTORE "VV" CON REGOLAZIONE			
2	20204606	MONT. DISTRIBUTORE "VV" SENZA REGOLAZIONE			
3	52131336	VITE AF TCB+ 3,5x19 A2 6954			
4	54204601	CORPO SX DISTRIBUTORE VARIOVOLUMEX			
5	54204615	SEZIONE RULLO TRASPORTATORE DI62 DE100 L.16			
6	52131344	VITE AF TCB+ 3,9X9,5 A2 6954			
7	40204040	RONDELLA INOX 34,5 x 26 x 0.5			
8	54204605	PORTARULLO Ø63 L.48 DISTRIBUTORE VARIOVOLUMEX			
9	54204606	SETTORE L.16 PORTARULLO DISTRIBUTORE VARIOVOLUMEX			
10	40204670	RONDELLA INOX DE102 DI25,5 SP.1 3 FORI D4			
11	52131348	VITE AF TCB+ 3,9X25 A2 6954			
12	54204602	CORPO DX DISTRIBUTORE VARIOVOLUMEX			
14	52213300	DADO M6 A2 5588			
15	52373000	RONDELLA PIANA D6 A2 6592			
16	54204610	SUPPORTO REGOLAZIONE DISTRIBUTORE VARIOVOLUMEX			
17	52115302	VITE TE M 6 X 12 A2			
20	40204672	LAMIERA REGOLAZIONE APERTURA DISTRIBUTORE VOLUMETRICO "VV"			
21	40204671	PARTICOLARE SOSTITUTIVO LAM. REGOLAZIONE APERTURA "VV"			

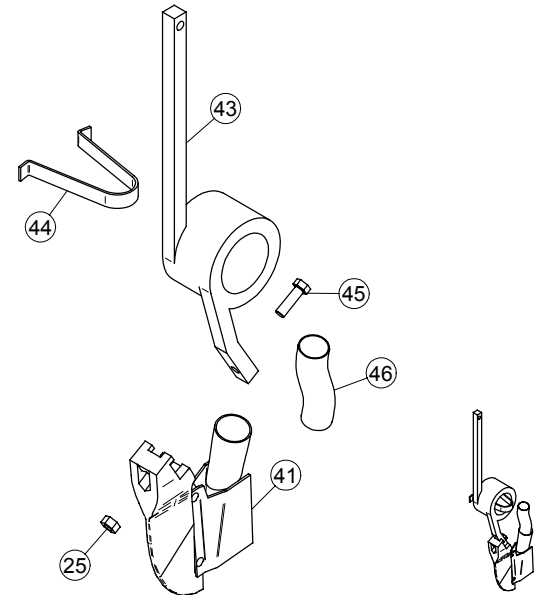
10 20204190



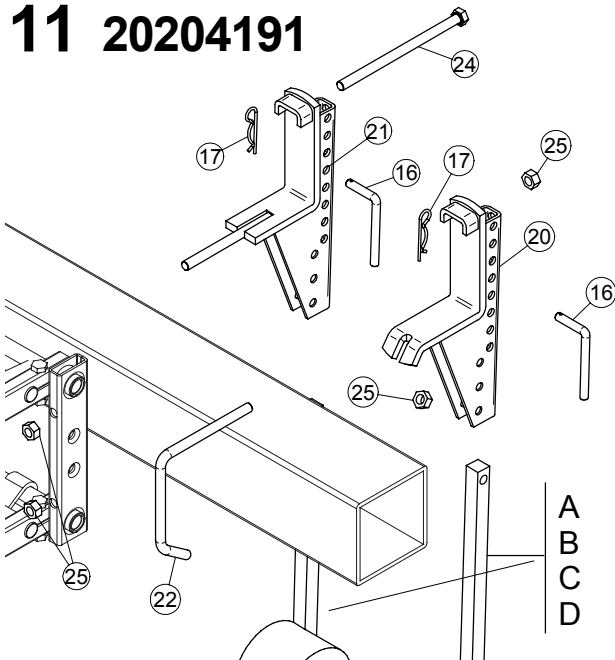
A 20204195



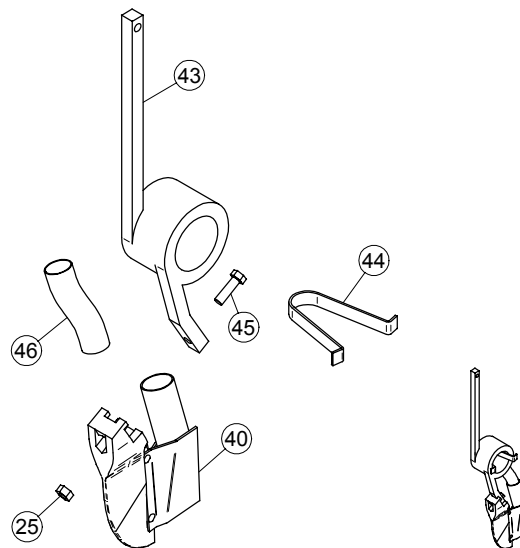
C 20204196



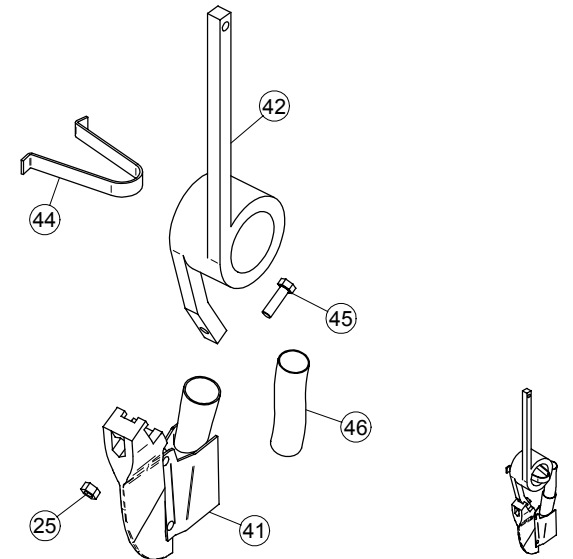
11 20204191



B 20204194

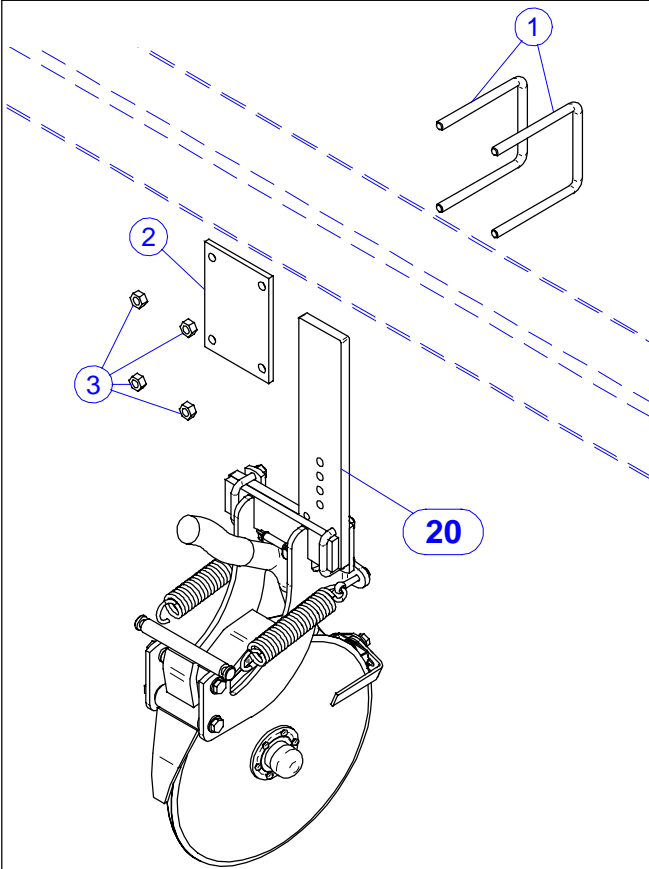


D 20204197

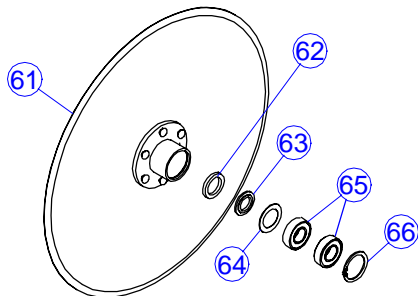


Nr	Codice	Descrizione	Prezzo	Nr	Codice	Descrizione	Prezzo
10	20204190	KIT ATTACCO ELEM. CONCIMAZIONE CARRELLO EASY-SET					
11	20204191	KIT ATTACCO ELEM. CONCIMAZIONE TELAIO FISSO					
15	30294060	ASS. ATTACCO ELEMENTO CONCIME E.S. SEM					
16	40281208	SPINA CHIAVI STELLO D10,0 SV150					
17	52440003	SPINA R D 3 ZNG					
18	40284250	BOCCOLA FIL DE 25,0 M 10 L. 20 SCL. 16 D19,5					
19	52114509	VITE TE 10X 45 ZNG 5737					
20	30294062	ASS. ATTACCO ELEMENTO CONCIME TELAIO FISSO					
21	30294063	ASS. ATTACCO ELEMENTO CONCIME TELAIO FISSO SPWCIALE					
22	52182681	CAVALLOTTO M12x30Q115 L145-45 APERTO					
23	52113504	VITE TE 10X 20 ZNG 5739					
24	52114640	VITE TE 12X 200 ZNG 5737					
25	52212600	DADO M12 ZNG 5588					
		A					
	20204195	MONT ELEMENTO CONCIMAZIONE DX CON GAMBO 3 SPIRALI DX					
		B					
	20204194	MONT ELEMENTO CONCIMAZIONE DX CON GAMBO 3 SPIRALI SX					
		C					
	20204196	MONT ELEMENTO CONCIMAZIONE SX CON GAMBO 3 SPIRALI SX					
		D					
	20204197	MONT ELEMENTO CONCIMAZIONE SX CON GAMBO 3 SPIRALI DX					
40	30294065	ASS. FALCIONE DX CONCIME ATTACCO QUADRO					
41	30294066	ASS. FALCIONE SX CONCIME ATTACCO QUADRO					
42	50302028	MOLLA QUADRA DA 20 DX CON FOROD. 12 COD. Q20 SVV 3 SPIRALI					
43	50302029	MOLLA QUADRA DA 20 SX CON FOROD. 12 COD. Q20 SVV 3 SPIRALI					
44	40294207	FERMO TUBO DISCESA CONCIME					
45	52113608	VITE TE 12x 40 ZNG 5739					
46	78323520	TUBO SPIRALATO D35 GRIGIOSCURO (EOLO NL1)					

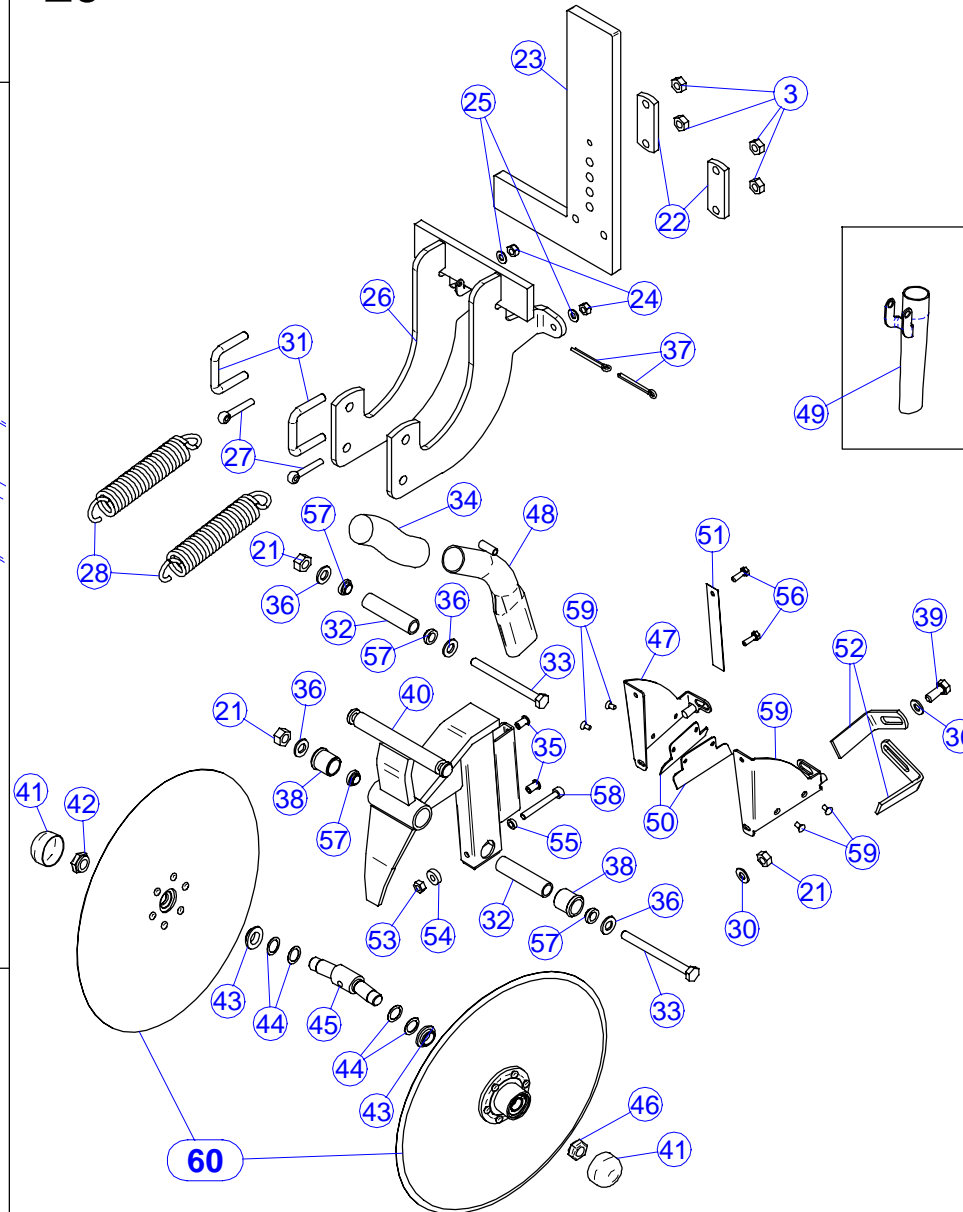
Elemento concimazione dischi per telaio fisso



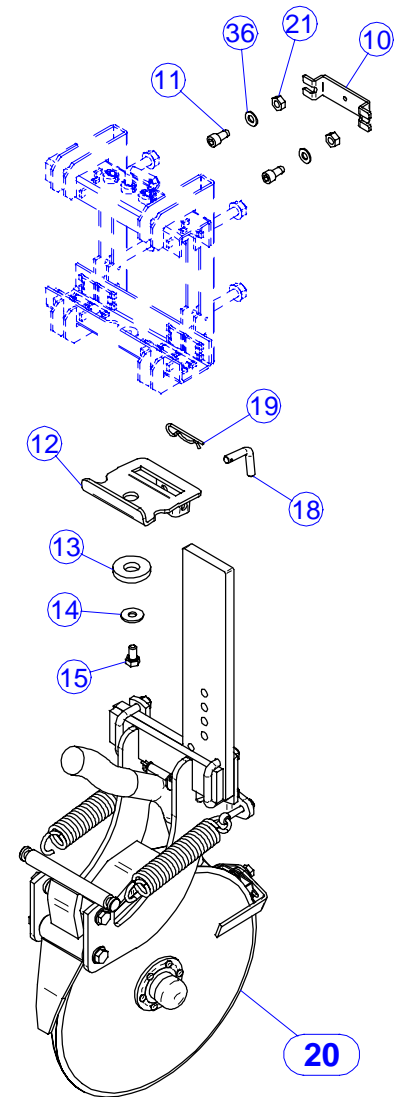
60



20

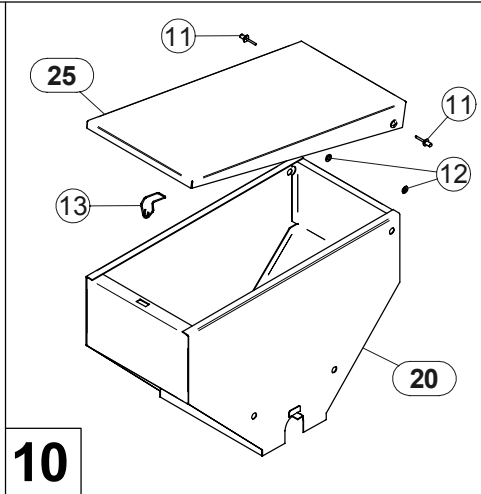
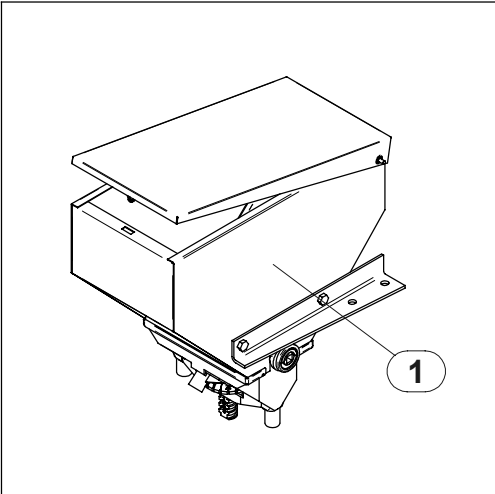


Elemento concimazione dischi per telaio Easy-Set

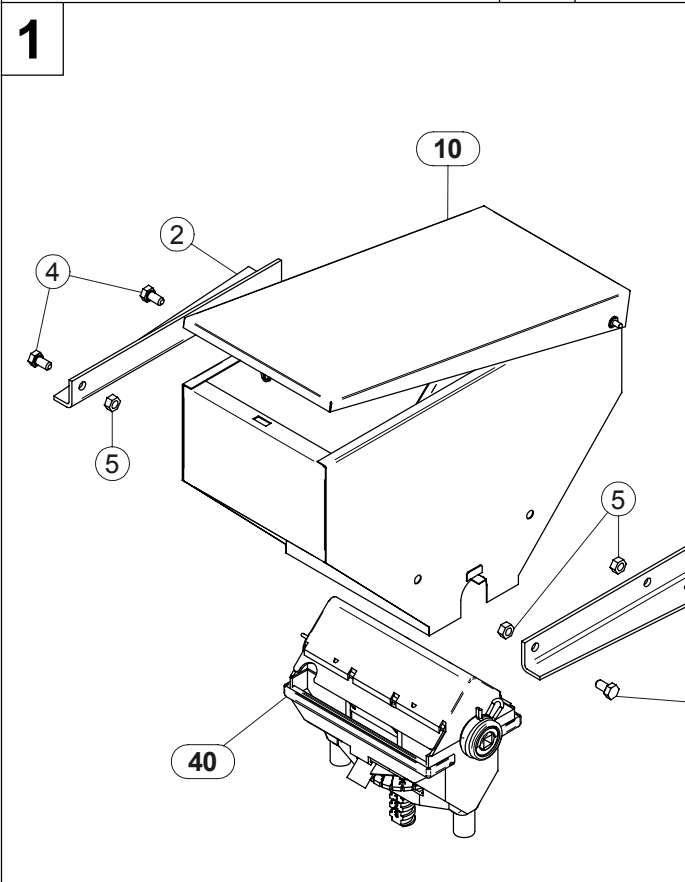


**TAV.05-40-3**Descrizione: **Elemento concimazione dischi per telaio fisso e telaio Easy-Set**Data:2004
Serie

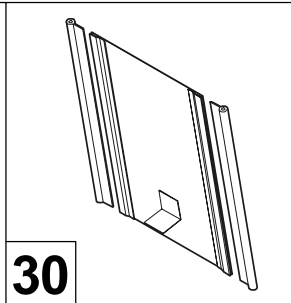
Nr	Codice	Descrizione	Prezzo	Nr	Codice	Descrizione	Prezzo
1	52182665	CAVALOTTO M12 FIL.30 Q121 L.150		42	40202241	DADO M16 SX SCALINO D.22 H 3	
2	40294521	SCONTRO 120x170 SUPPORTO GUIDA VERTICALE EL. CONC. DISCHI		43	40282203	BOCCOLA SCL DE30 DI17 L.7 SCL4,5 D22	
3	52212600	DADO M12 ZNG 5588		44	40202139	RONDELLA INOX 24 x 17 x 0.5	
10	40284527	GUIDA SUPERIORE ELEMENTO CONCIMAZIONE A DISCHI		45	40284514	PERNO DISCO APRISOLCO ELEMENTO CONCIM. DISCHI	
11	52121504	VITE TCEI 10 x 20 ZNG 5931		46	40202240	DADO M16 DX SCALINO D.22 H 3	
12	30284507	ASS. GUIDA SUPPORTO ELEMENTO CONCIMAZIONE A DISCHI		47	30284513	ASS. RASCHIATERRA INTERNO SX ELEM. COMC. DISCHI	
13	40204522	RONDELLA DE50 DI21 H8 ELEMENTO CONCIMAZIONE A DISCHI		48	30294516	ASS. TUBO ANTERIORE DISCESA CONCIME EL. CONC. DISCHI	
14	52325030	ROSETTA D10 x30 ZNG 6593		49	30294515	ASS. TUBO POSTERIORE DISCESA CONCIME EL. CONC. DISCHI	
15	52113504	VITE TE 10x20 ZNG 5739		50	40204531	RASCHIATERRA INTERNO ELEMENTO CONCIMAZ. A DISCHI	
18	40282126	SPINA D.10 SVILUPPO 86 SPARTIZOLLE		51	40284535	LAMA 25x1 L.130 1 FORO Ø6,5	
19	52440003	SPINA R D.3 ZNG		52	40284508	PIATTO RASCHIATERRA EL. CONC. DISCHI	
20	20204501	MONTAGGIO ELEMENTO CONCIMAZIONE A DISCHI		53	52212400	DADO M8 ZNG 5588	
21	52212500	DADO M10 ZNG 5588		54	40284530	BOCCOLA CIL DE20 DI8,25 L.6	
22	40982161	SCONTRO PER TUBO DA 50 mm SP.8		55	40284529	BOCCOLA CIL DE13 DI8,25 L.4	
23	40294512	GUIDA VERTICALE AD "L" EL. CONC. DISCHI		56	52113304	VITE TE 6x20 ZNG 5739	
24	52252400	DADO AUTOBLOCCANTE M8 ZNG DIN 980		57	40284528	BOCCOLA SCL DE20 DI10.5 L.8 SCL D15 L.4	
25	52324000	RONDELLA PIANA D 8 ZNG 6592		58	52123412	VITE TCEI 8x60 ZNB 5931	
26	30294502	ASS. BRACCI SUPPORTO CORPO EL. CONC. DISCHI		59	52522508	RIBATTINO FE D5x8 TESTA SVASATA	
27	52100010	VITE OCCHIO M8X50 UNI 6058		60	20202082	MONT. DISCHI APRISOLCO D. 350 CON CUSCINETTI	
28	55182005	MOLLA TRAZ F5 DE35 L192.5 ZNG OCCHI TEDESCHI		61	30292003	ASS MOZZO-DISCO APRISOLCO SEMINATRICE D 350	
29	30284512	ASS. RASCHIATERRA INTERNO DX ELEM. COMC. DISCHI		62	40202449	ANELLO FELTRO DE.30 DI.22 SP.4	
31	52182523	CAVALLOTTO M10 FIL.30 L50		63	40282451	BOCCOLA SCL DE29,0 DI17,0 L.3SCL 1,0 D22,0	
32	40284520	BOCCOLA DE20 DI13 L82 EL. CONC. DISCHI		64	40204039	RONDELLA INOX 34,8 x 23 x 0,5	
33	52114524	VITE TE 10x120 ZNG 5737		65	51160034	CUSCINETTO 6003 2RS 17x35x10	
34	78323520	TUBO SPIRALATO D.35 GRIGIO SCURO (AL METRO L.)		66	52421035	SEEGER I 35 UNI 7437	
35	52200010	INSERTO FIL. M6 ACC FTT/L					
36	52325000	RONDELLA PIANA D10					
37	52432650	COPIGLIA D6 x 50 ZNG UNI 1336					
38	54302001	BOCCOLA AUTOLUBR. DE27 DI20 L.28 CON TESTA					
39	52113505	VITE TE 10x25 ZNG 5739					
40	30294500	ASS. CORPO ELEMENTO CONCIMAZ. A DISCHI					
41	40282087	TAPPO MOZZO DISCO APRISOLCO					



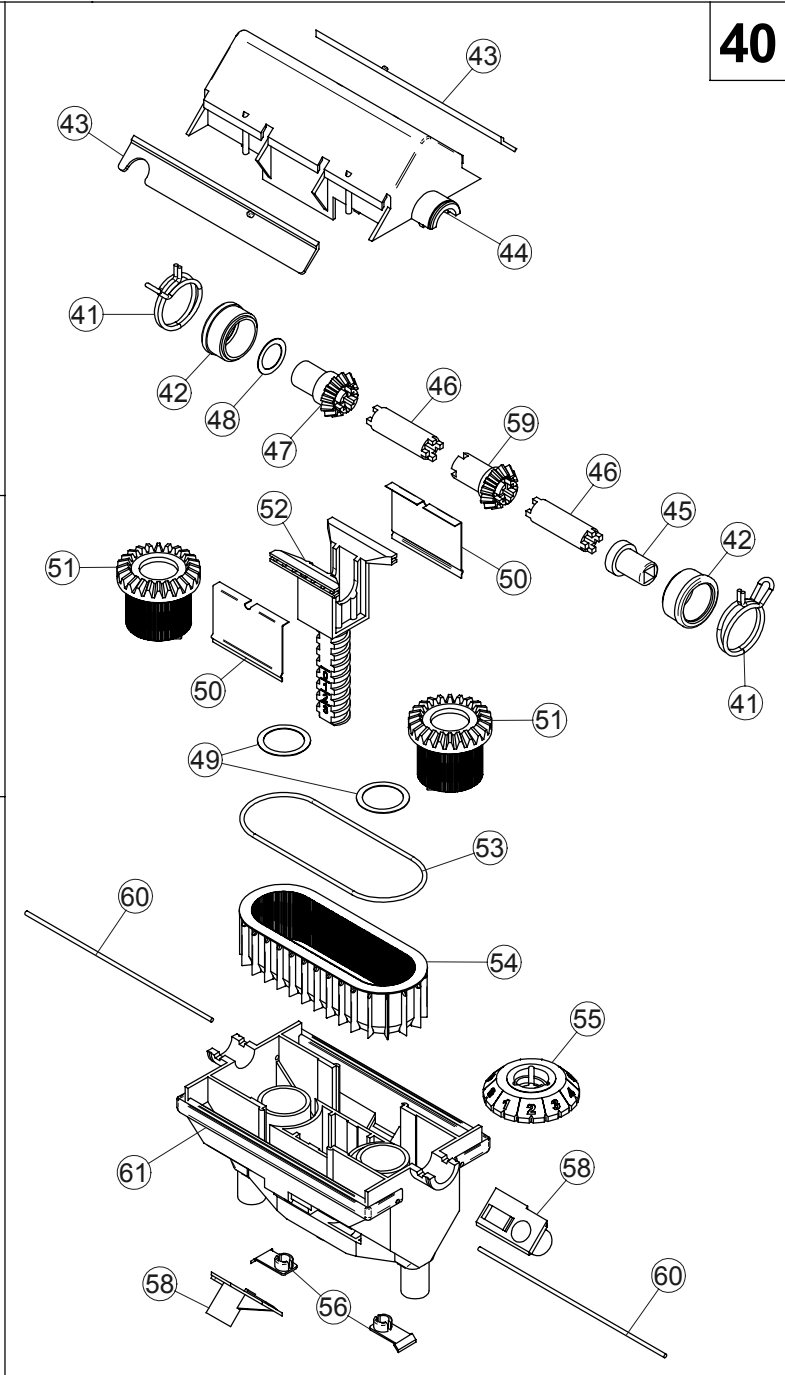
10



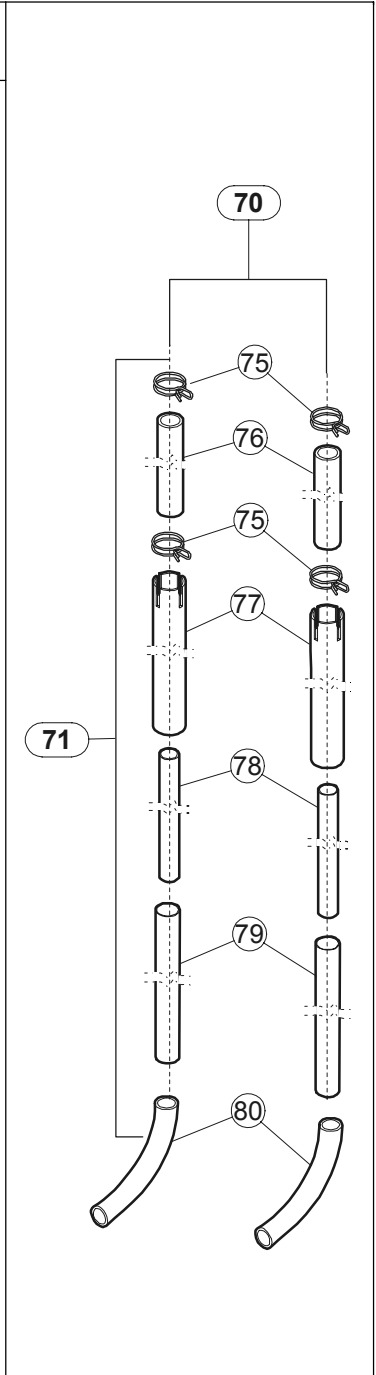
1



30

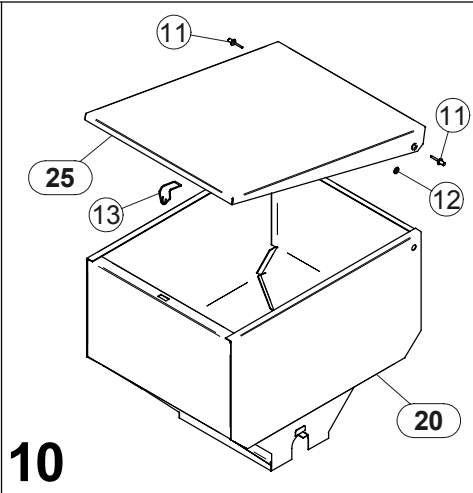
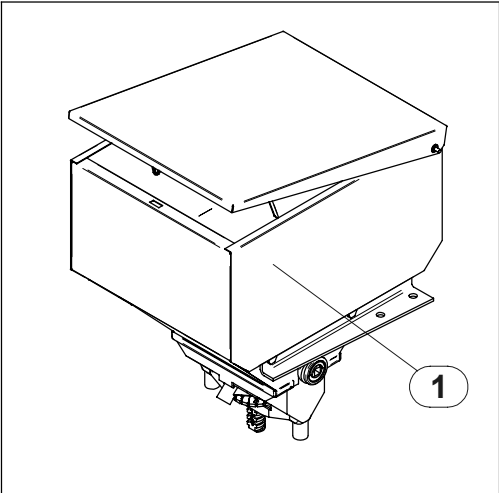


40

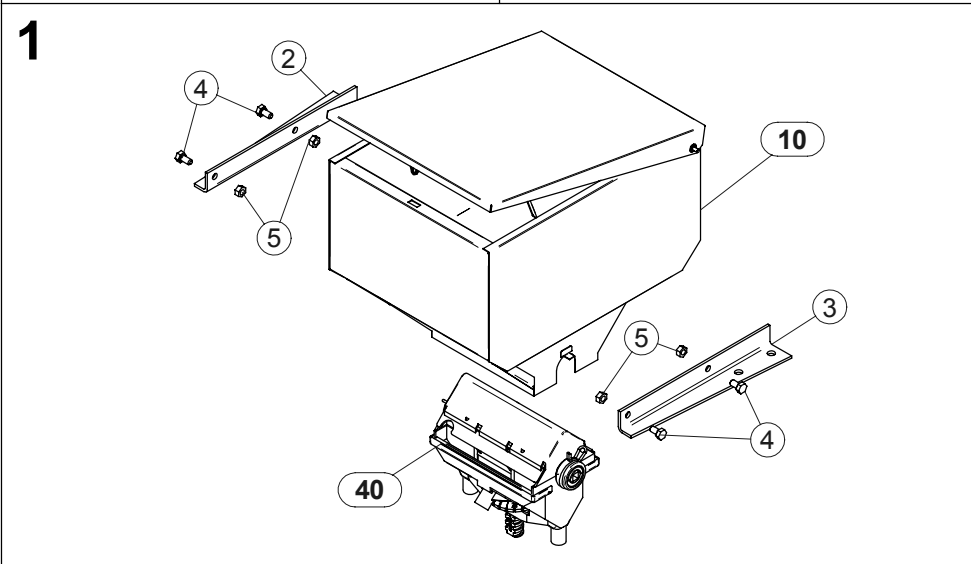


71

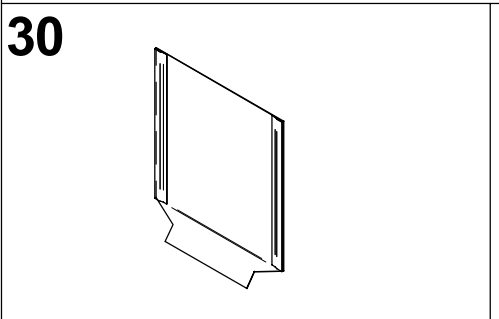
Nr	Codice	Descrizione	Prezzo	Nr	Codice	Descrizione	Prezzo
1	10921200 10911200	MONT. MICROVOLUMEX MICROVOLUMEX INOX 12 dmc MICROVOLUMEX VERNICIATO 12 dmc		53 54 55	40205050 54205001 54205005	CINGHIA POLYCORD D.3 x 350 NASTRO TRASPORTATORE MICRO GHIERA REGOLAZIONE	
2	40295005	SUPPORTO SINISTRO MICRO		56	54205015	PROTEZIONE OVER-FLOW MICRO	
3	40295004	SUPPORTO DESTRO MICRO		58	54205014	SCARICO MICRO	
4	52113403	VITE 8 x 16		59	54205003	PIGNONE CONDUTTORE CENTRALE	
5	52212400	DADO M8 ZNG 5588		60	40205038	TONDINO INOX D3 L.188	
10	20205030	SERBATOIO MICRO 12 dmc CON COPERCHIO VERNICIATO		61	54205009	CORPO MICROVOLUMEX INFERIORE	
11	52511508	RIVETTO A STRAPPO AL. D4,8 X 8		70	20205004	COPPIA TUBI TELESCOPICI MICRO STANDARD	
12	52322000	ROSETTA D.5 ZNG 6592		71	20205005	MONT. TUBO TELESCOPICO MICRO STANDARD	
13	55134015	MOLLA SPEC. CHIUSURA COPERCHIO SERB. MICRO INOX		75	56432001	FASCETTA FILO D.25 ZNVS. CODICE BIFM252	
20	30295001 30205007	SERBATOI SERBATOIO MICRO FE 12 dmc VERNICIATO SERBATOIO MICRO FE 12 dmc INOX		76 77	40205010 40205008	TUBO FLESS. D.16 SUP. L 300 TUBO RIGIDO D.25 L 500	
25	30295004 30205008	COPERCHI SERBATOI MICRO COPERCHIO SERBATOIO MICRO 12 dmc VERNICIATO COPERCHIO SERBATOIO MICRO 12 dmc INOX		78 79 80	40205006 40205007 40205009	TUBO RIGIDO D.16 L 500 TUBO RIGIDO D.20 L 500 TUBO FLESS. D.16 INF. L.400	
30	20205016	PARATIA INOX CHIUSURA 1 FILA MICRO					
40	20205012	DISTRIBUTORE DOSATORE MICRO					
41	56432002	FASCETTA FILO D.40 ZN (10396)					
42	54205007	BOCCOLA ASS. MICRO					
43	54205010	PROTEZIONE MICRO					
44	54205008	COPERCHIO MICROVOLUMEX					
45	54205012	BOCCOLA GUIDA ASSE MICRO					
46	54205013	GIUNTO GUIDA ASSE MICRO					
47	54205011	PIGNONE CONDUTTORE LATERALE					
48	40205026	RONDELLA INOX 28x20x0.5					
49	40204175	RONDELLA INOX D.E.38 D.I. 29.5 SP.0.5					
50	40205011	PARATIA REGOLAZIONE MICRO					
51	54205002	PIGNONE CONDOTTO MICRO					
52	54205006	VITE REGOLAZIONE MICRO					



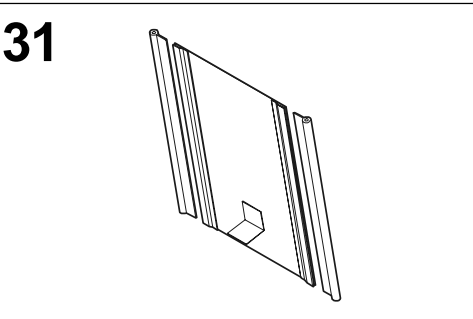
10



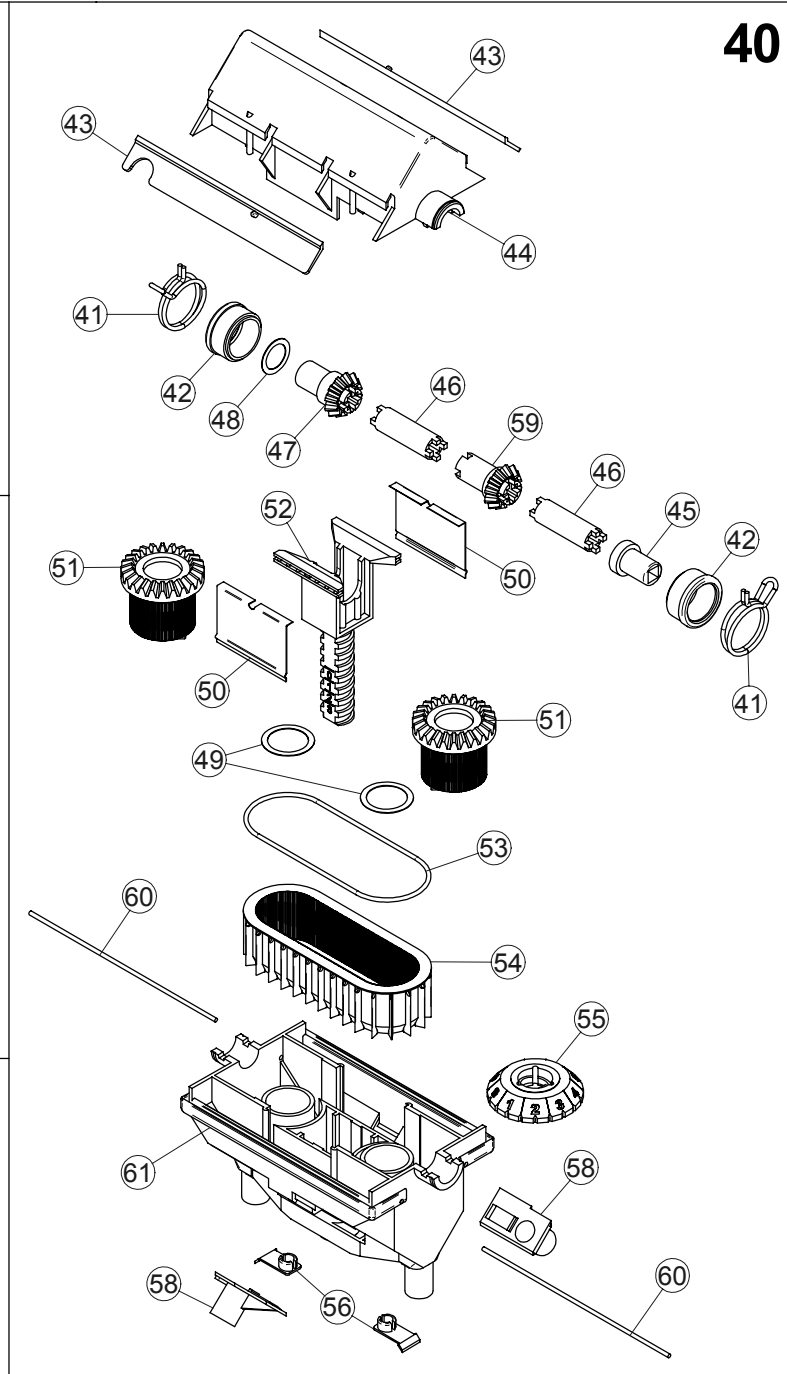
1



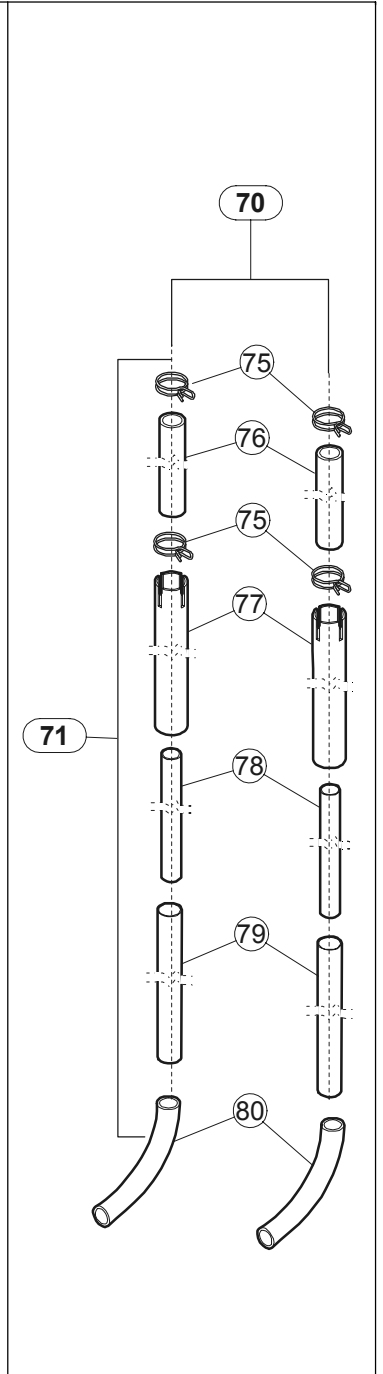
30



31



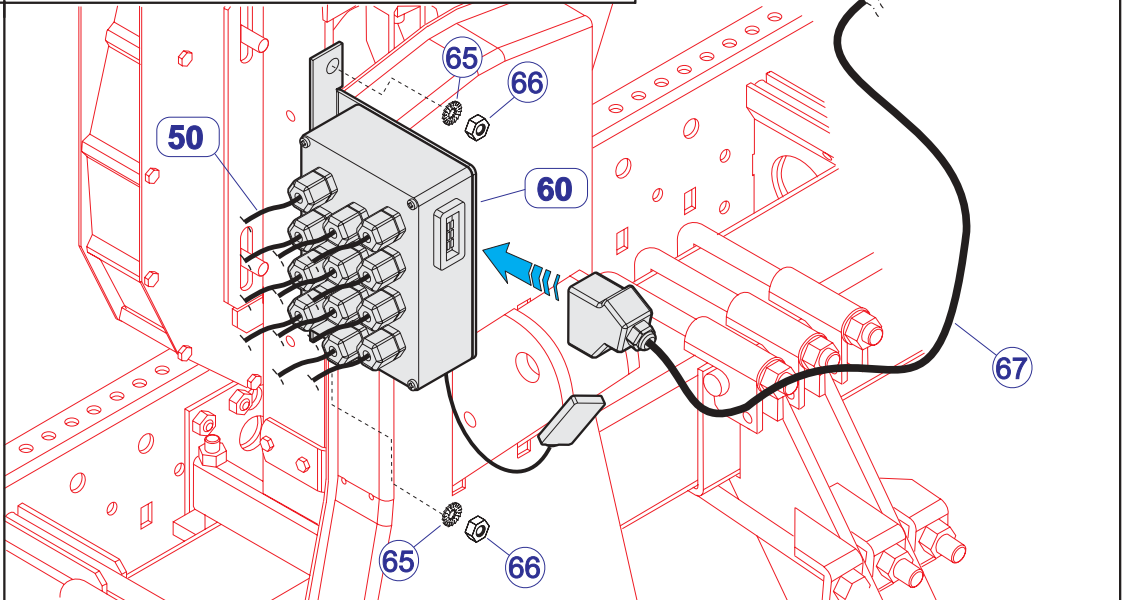
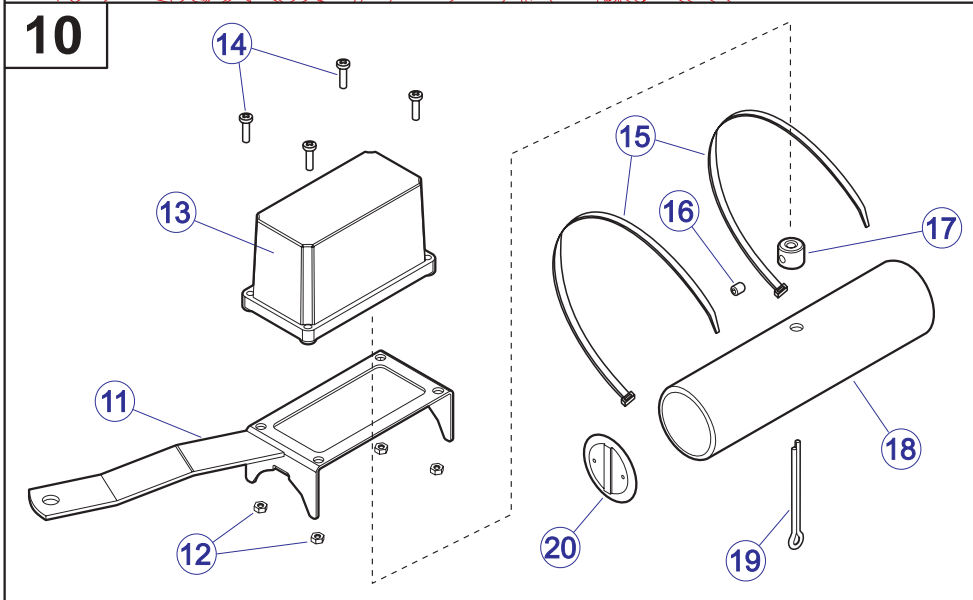
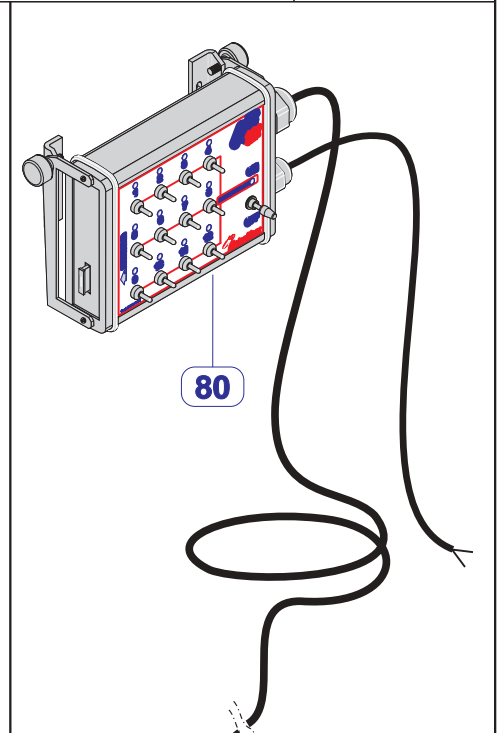
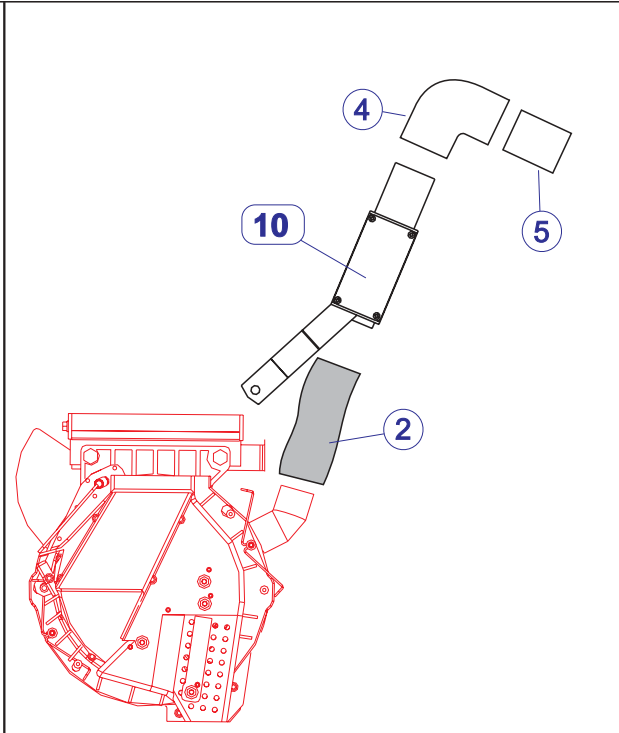
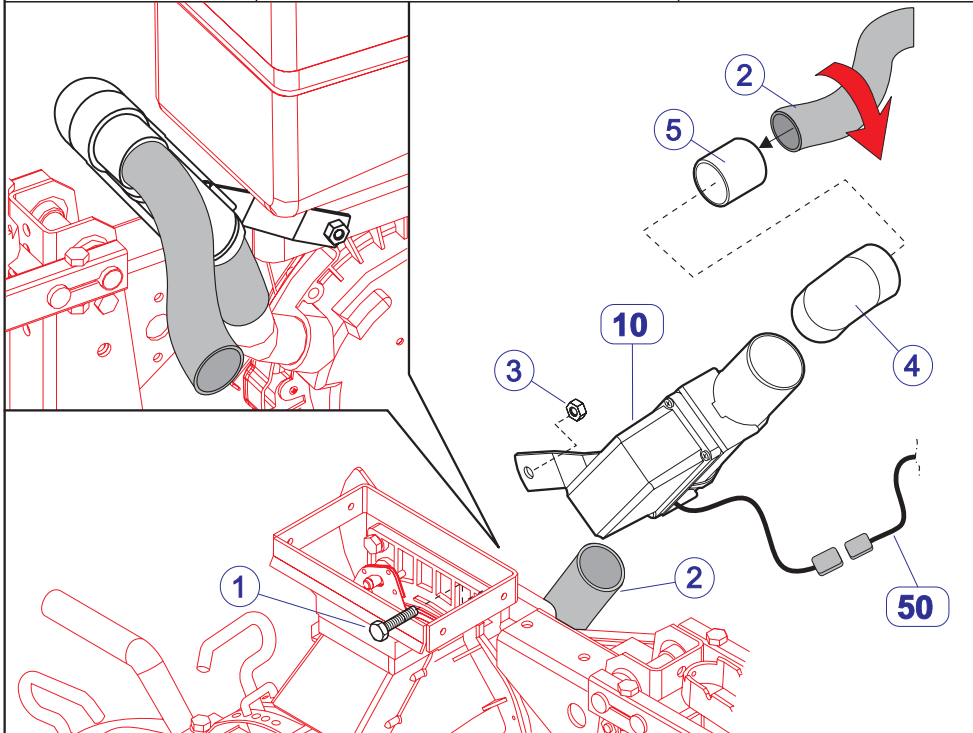
40



70

71

Nr	Codice	Descrizione	Prezzo	Nr	Codice	Descrizione	Prezzo
1	10922510 10922700	MONT. MICROVOLUMEX MICROVOLUMEX 25 dmc VERNICIATO MICROVOLUMEX 27 dmc INOX		50 51 52	40205011 54205002 54205006	PARATIA REGOLAZIONE MICRO PIGNONE CONDOTTO MICRO VITE REGOLAZIONE MICRO	
2	40295005	SUPPORTO SINISTRO MICRO		53	40205050	CINGHIA POLYCORD D.3 x 350	
3	40295004	SUPPORTO DESTRO MICRO		54	54205001	NASTRO TRASPORTATORE MICRO	
4	52113403	VITE 8 x 16		55	54205005	GHIERA REGOLAZIONE	
5	52212400	DADO M8 ZNG 5588					
10	20205045 20205028	SERBATOI MICROVOLUMEX 25 - 27 dmc SERBATOIO VERNICIATO MICRO 25dmc CON COPERCHIO SERBATOIO INOX MICRO 27 dmc CON COPERCHIO		56 58 59	54205015 54205014 54205003	PROTEZIONE OVER-FLOW MICRO SCARICO MICRO PIGNONE CONDUTTORE CENTRALE	
11	52511508	RIVETTO A STRAPPO AL. D4,8 X 8		60	40205038	TONDINO INOX D3 L.188	
12	52322000	ROSETTA D.5 ZNG 6592		61	54205009	CORPO MICROVOLUMEX INFERIORE	
13	55134015	MOLLA SPEC. CHIUSURA COPERCHIO SERB. MICRO INOX		70	20205004	COPPIA TUBI TELESCOPICI MICRO STANDARD	
20	30295002 30205011	SERBATOI SERBATOIO MICRO FE 25 dmc SERBATOIO MICRO INOX 27 dmc		71 75 76	20205005 56432001 40205010	MONT. TUBO TELESCOPICO MICRO STANDARD FASCETTA FILO D.25 ZNVS. CODICE BIFM252 TUBO FLESS. D.16 SUP. L 300	
25	40295075 40205001	COPERCHI SERBATOI MICRO COPERCHIO SERB. MICRO 25 dmc COPERRCHIO SERB. MICRO 27 dmc INOX		77 78 79 80	40205008 40205006 40205007 40205009	TUBO RIGIDO D.25 L 500 TUBO RIGIDO D.16 L 500 TUBO RIGIDO D.20 L 500 TUBO FLESS. D.16 INF. L.400	
30	30205010	ASS. PARATIA 1 MICRO 25 dmc					
31	20205016	PARATIA INOX CHIUSURA 1 FILA MICRO					
40	20205012	DISTRIBUTORE DOSATORE MICRO					
41	56432002	FASCETTA FILO D.40 ZN (10396)					
42	54205007	BOCCOLA ASS. MICRO					
43	54205010	PROTEZIONE MICRO					
44	54205008	COPERCHIO MICROVOLUMEX					
45	54205012	BOCCOLA GUIDA ASSE MICRO					
46	54205013	GIUNTO GUIDA ASSE MICRO					
47	54205011	PIGNONE CONDUTTORELATERALE					
48	40205026	RONDELLA INOX 28x20x0.5					
49	40204175	RONDELLA INOX D.E.38 D.I. 29.5 SP.0.5					



**TAV.09-02-0**Descrizione: **Kit esclusione aria**Data: 2002
Serie

N°	Codice	Descrizione	Prezzo	N°	Codice	Descrizione	Prezzo
1	52113508	VITE TE 10X40 ZNG 5739		50		CAVI CHIUSURA ARIA	
2	78324020	TUBO SPIRALATO D.40 GRIGIO (AL METRO L.)			20901621	CAVO PER CHIUSURA ARIA L..2100	
3	52212500	DADO M10 ZNG 5588			20901627	CAVO PER CHIUSURA ARIA L..2700	
4	71912005	TUBO GOMITO D.50 PVC GRIGIO			20901636	CAVO PER CHIUSURA ARIA L..3600	
5	40204309	TUBO D.50 L.50 FILETTO SX CHIUSURA ASPIRAZIONE			20901646	CAVO PER CHIUSURA ARIA L..4600	
					20901656	CAVO PER CHIUSURA ARIA L..5600	
10	09060300	CHIUSURA ELETTROMECCANICA		60		SCATOLE DI DERIVAZIONE CENTRALINA	
					09060322	SCATOLA DI DERIVAZIONE CENTRALINA FINO A 8 FILE	
					09060332	SCATOLA DI DERIVAZIONE CENTRALINA FINO A 12 FILE	
11	30294088	ASS. SOSTEGNO MOTORE CHIUSURA TUBO ASPIRAZIONE		65	52346000	RONDELLA DENTELLATA D12 6798	
12	52212903	DADO M4 ZNB 5588		66	52212600	DADO M12 ZNG 5588	
13	59820022	MOTORIDUTTORE PL. 12 V 12g/min 6220012		67	20902169	CAVO CENTRALINA AIR EXCLUSION	
14	52151237	VITE TCB+ M4x16		80		CENTRALINE COMANDO ESCLUS. ARIA	
15	59410005	FASCETTA NERA 360 X 4,8			09060320	CENTRALINA COMANDO ESCLUSIONE ARIA FINO A 8 FILE	
16	52141506	VITE STEI E.C. 6 x 6 ZNB 592			09060330	CENTRALINA COMANDO ESCLUSIONE ARIA FINO A 12 FILE	
17	40284302	BOCCOLA FRM DE.16 DI.6 L.14 FIL. M6					
18	40204308	TUBO D.50 FILETTO SX CHIUSURA ASPIRAZIONE					
19	52432660	COPIGLIA D 6 X 60 ZNG					
20	30204089	ASS. FARFALLA CHIUSURA TUBO ASPIRAZIONE					



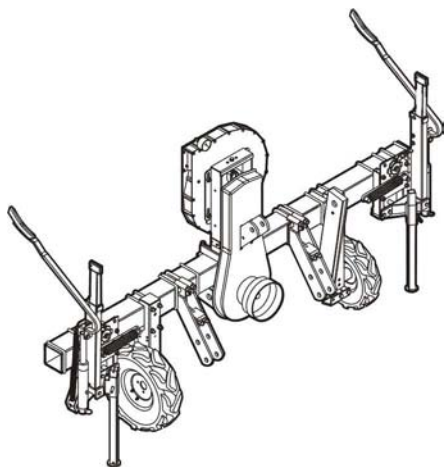
MaterMacc

**CATALOGO RICAMBI - SPARE PARTS CATALOG - CATALOGUE PIÈCES DE RECHANG
- ERSATZTEIL KATALOG - CATALOGO DE REPUESTOS**

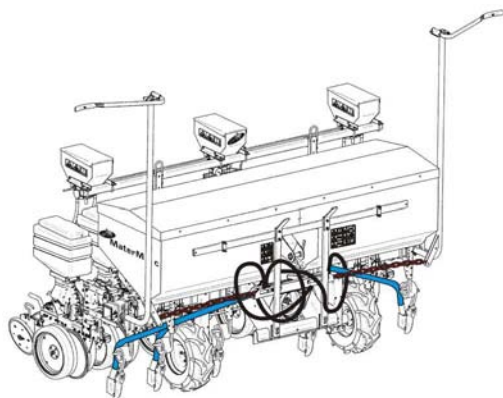
MagicSem

MACCHINA

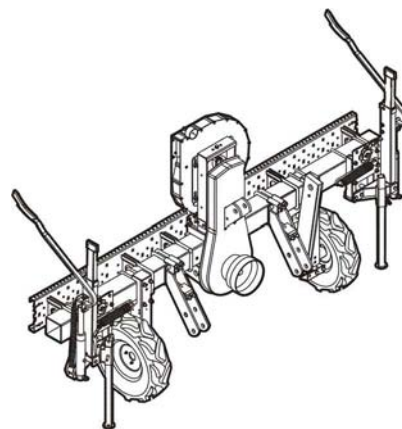
4100 - 8100



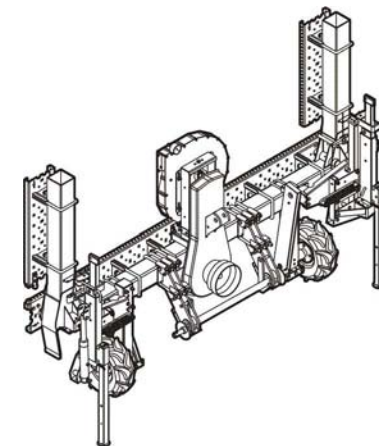
4130 - 8130



4200 - 8200



4230 - 8230

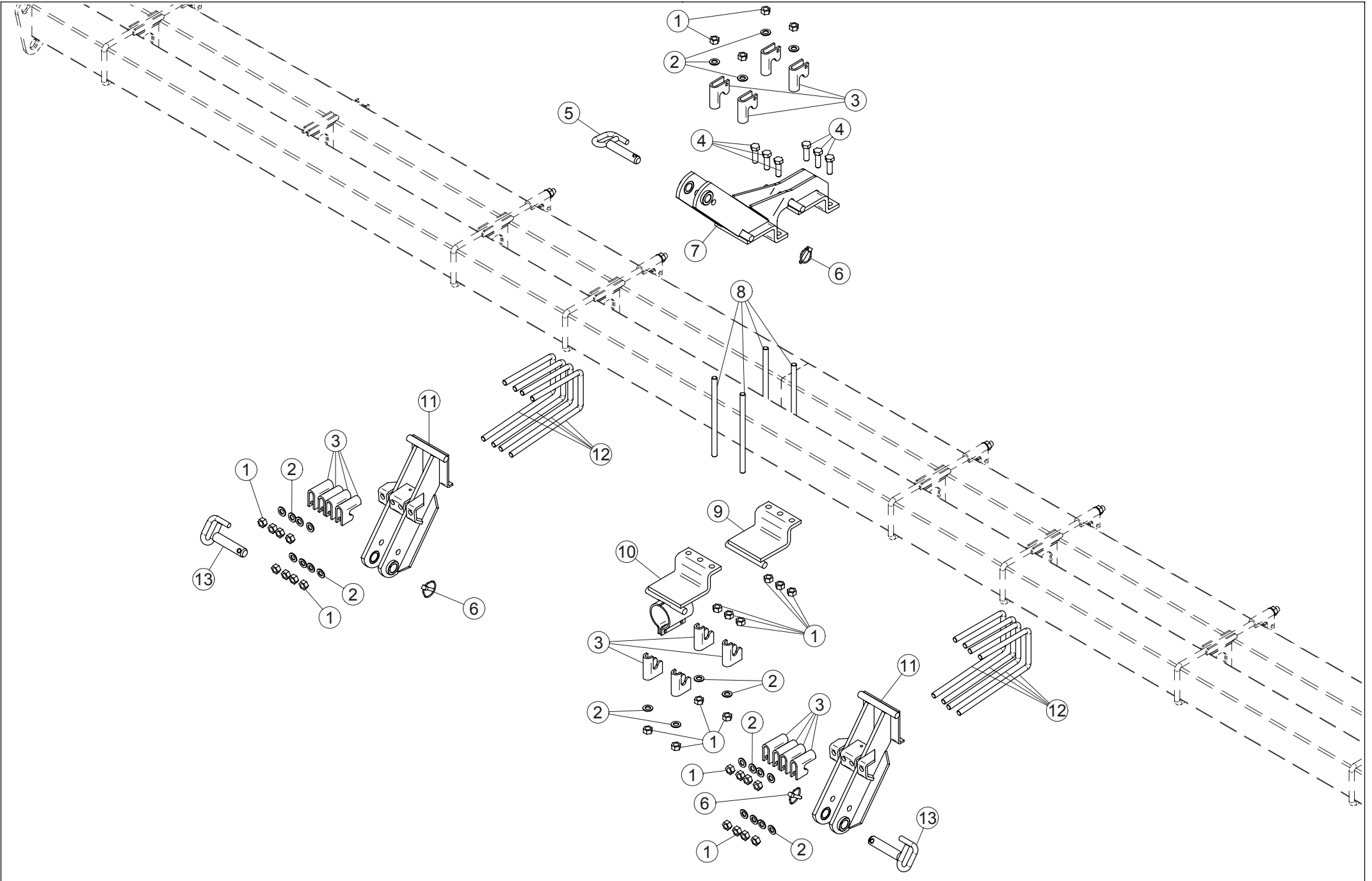


2004

MaterMacc S.r.l

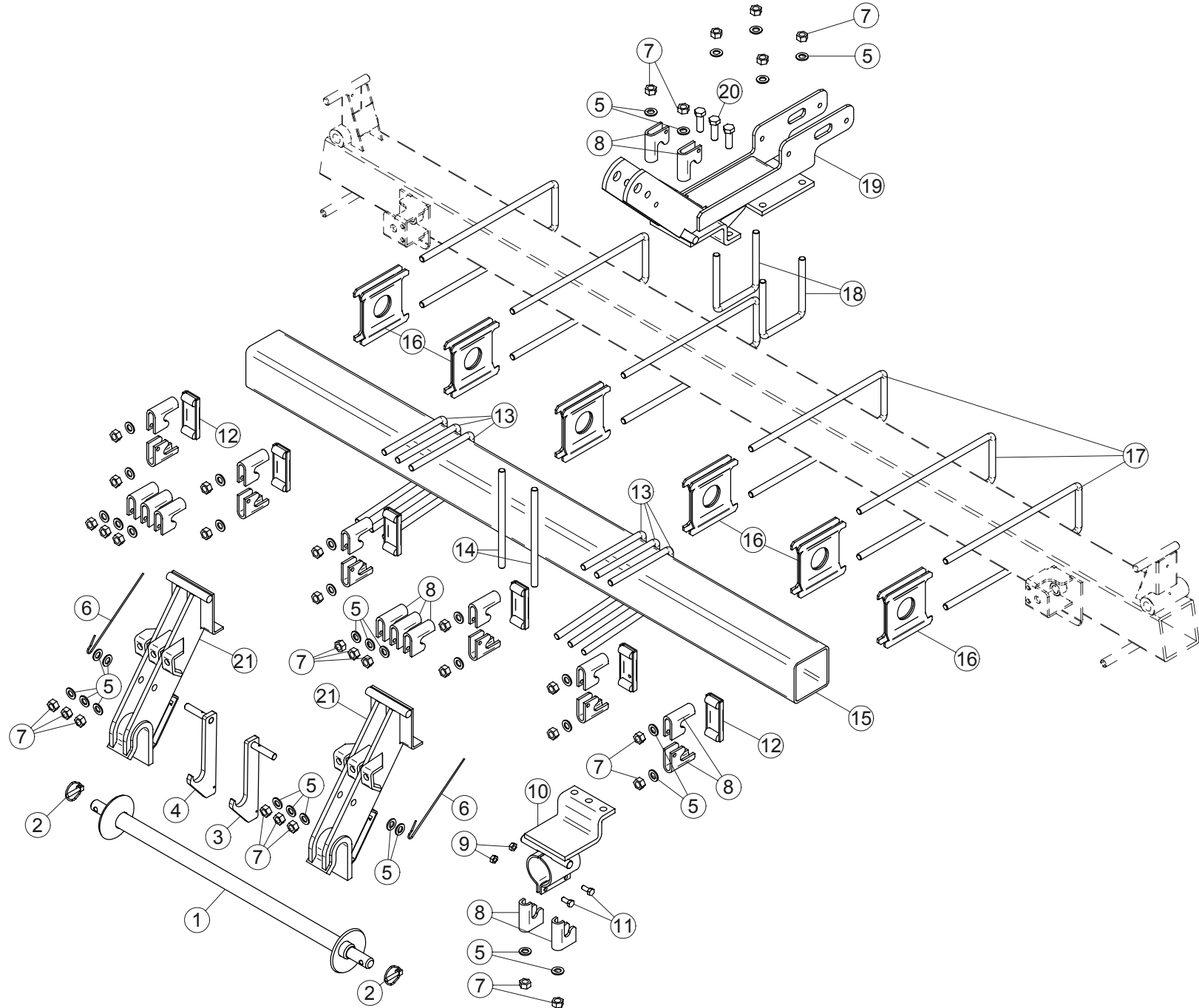
ZONA INDUSTRIALE VIALE PONTE ROSSO, 35
33078 SAN VITO AL TAGLIAMENTO (PN) - ITALIA
TEL. +39 0434 85267 - FAX +39 0434 85517
WWW.MATERMACC.IT - E-MAIL: MATERMACC@TIN.IT

Nr	Codice	Descrizione	Prezzo	Nr	Codice	Descrizione	Prezzo
1	30381010	ASS. SPINA CHIAVISTELLO D28,0 L.105					
2	30291001	ATTACCO TELAIO 1° E 2° PUNTO 120 RIN					
3	52440011	SPINA A SCATTO D 9 ZNG					
4	52212800	DADO M16 ZNG 5588					
5	52328000	RONDELLA PIANA D16 ZNG 6592					
6	40291006	GANCIO ATT. 3 PUNTI 120					
7	52182881	CAVALLOTTO M16x50Q121 L290-195FUORI ASSE					
8	30381011	ASS. SPINA CHIAVISTELLO D25,0 L.105					
15	30291057	ASS. BARRA ATTACCO RAPIDO FISSO L.960					
	30291058	ASS. BARRA ATTACCO RAPIDO FISSO L.1030					
16	55132011	MOLLA SPEC DISINNESTO AGGANCIO TELAIO EASY-SET INOX					
17	30291039	ASS 1°-2° PUNTO PER ATTACCO RAPIDO					
18	30291054	ASS. LAMA SX SICUREZZA ATTACCO RAPIDO					
19	30291053	ASS. LAMA DX SICUREZZA ATTACCO RAPIDO					
20	52113505	VITE TE 10X 25 ZNG 5739					
21	30291006	ASS. PIASTRA 3 PUNTO GUSCIO MOZ					
22	52172838	TIRANTE RUL M16X40/40 L290 ZNG					
23	52212500	DADO M10 ZNG 5588					
24	30291003	ASS. ATTACCO TELAIO 3 PUNTO SEM					
25	52114814	VITE TE 16X 70 ZNG 5737					
30	20201100	KIT ATTACCO 3 PUNTI INNESTO NORMALE					
35	20201105	KIT ATTACCO 3 PUNTI INNESTO RAPIDO					

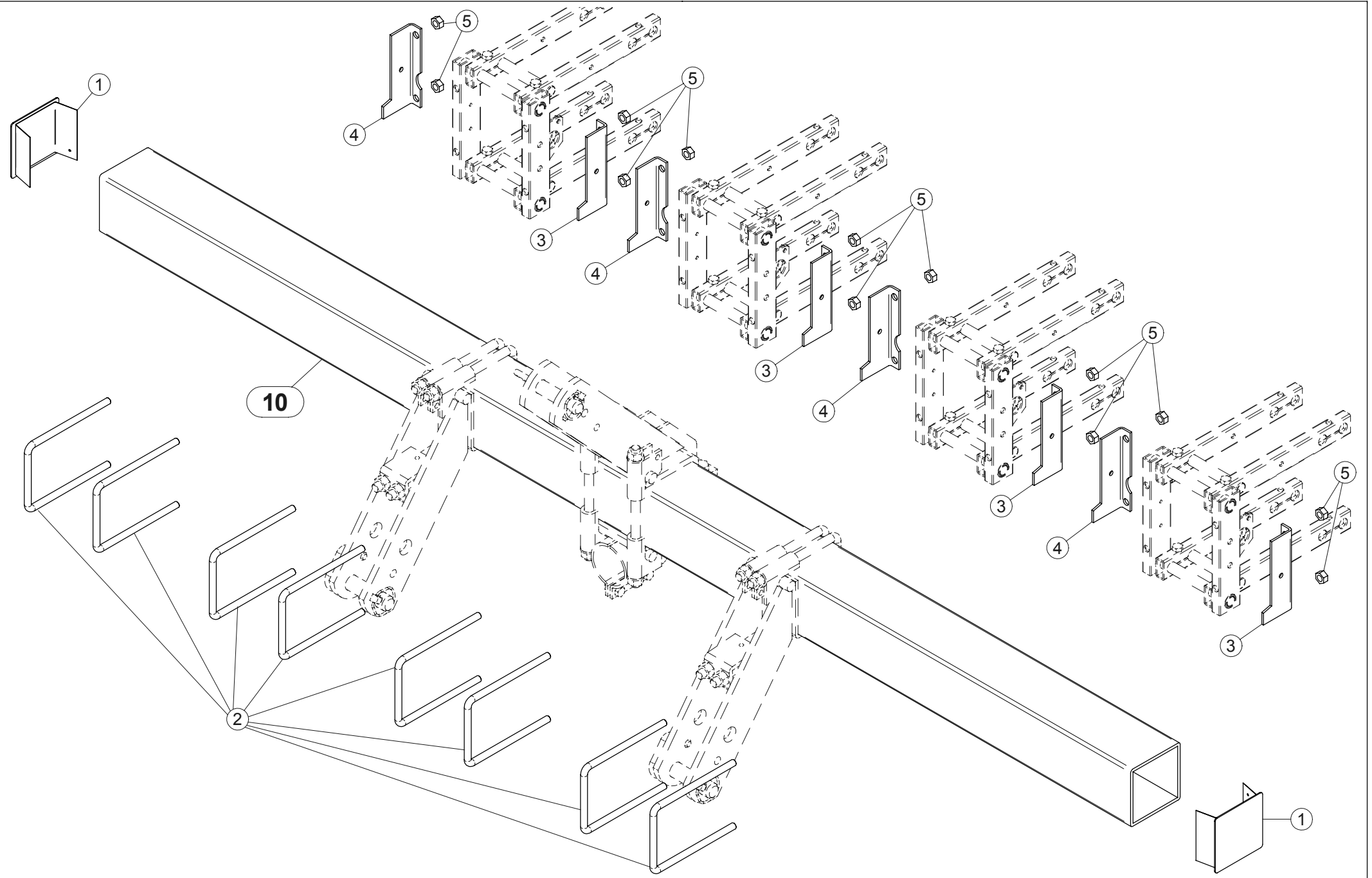


**TAV.16-011-0**Descrizione: **Attacco 3 punti x100 (12 file)**Data:2003
Serie

Nr	Codice	Descrizione	Prezzo	Nr	Codice	Descrizione	Prezzo
1	52212800	DADO M16 ZNG 5588					
2	52328000	RONDELLA M16					
3	40291006	GANCIO ATT. 3 PUNTI 120					
4	52114814	VITE TE 16x70 ZNG 5737					
5	30281522	ASS. SPINA CHIAVISTELLO y 25 L.125					
6	52440011	SPINA A SCATTO D.9 ZNG					
7	30291520	ASS. 3∞PUNTO PER DOPPIO TELAIO RINFORZATO					
8	52172838	TIRANTE RUL. M16X40/40 L.290					
9	30291011	ASS. ATTACCO TELAIO MOZZO GUSCIO					
10	30291006	ASS. PIASTRA 3∞P.TO GUSCIO MOZZO					
11	30291508	ASS. ATTACCO 1∞E 2∞PUNTO RINFORZATO PER DOPPIO TELAIO					
12	52182881	CAVALLOTTO M16 FIL.40 Q121 L295/200					
13	30281523	ASS. SPINA CHIAVISTELLO y 28 L.125					

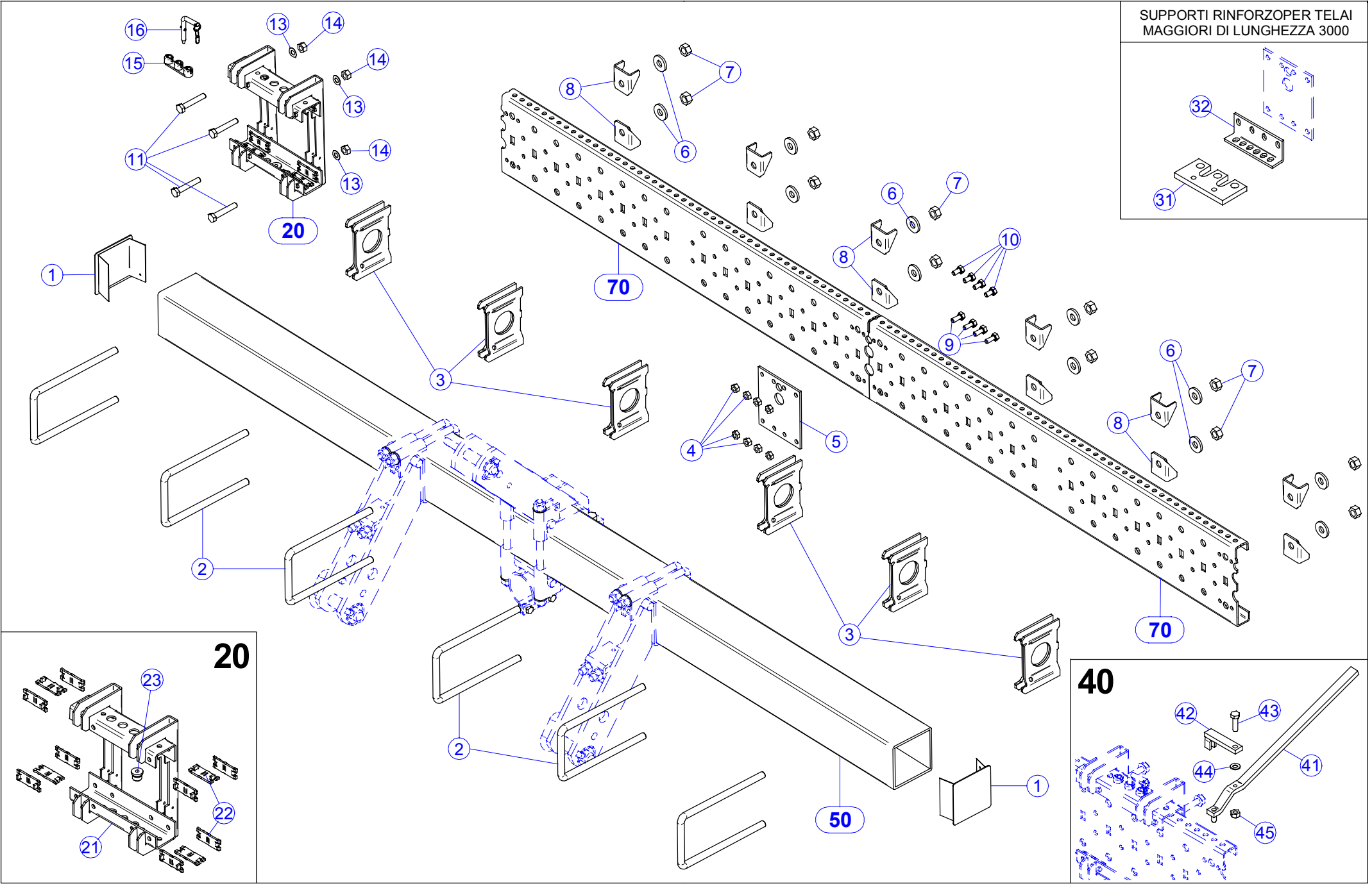


Nr	Codice	Descrizione	Prezzo	Nr	Codice	Descrizione	Prezzo
1	30291057	ASS. BARRA ATTACCO RAPIDO FISSO L.960					
2	52440011	SPINA A SCATTO D.9 ZNG					
3	30291054	ASS. LAMA SX. SICUR. ATTACCO RAPIDO					
4	30291053	ASS. LAMA DX. SICUR. ATTACCO RAPIDO					
5	52328000	RONDELLA M16					
6	55132011	MOLLA SPEC. DISINNESTO AGG. TEL .E-S					
7	52212800	DADO M16 ZNG 5588					
8	40291006	GANCIO ATT. 3 PUNTI 120					
9	52212500	DADO M10 ZNG 5588					
10	30291006	ASS. PIASTRA 3∞P.TO GUSCIO MOZZO					
11	52113505	VITE TE 10x25 ZNG 5739					
12	30291028	SCONTRO FISS. TELAIO DOPPIO					
13	52182881	CAVALLOTTO M16 FIL.40 Q121 L295/200					
14	52172838	TIRANTE RUL. M16X40/40 L.290					
15	41095938	TUBO 120x120x6 L1900					
16	30291032	ASS. DISTANZIALE DA 133 TELAIO 120					
17	52182873	CAVALLOTTO M16 FIL50 Q121 L455					
18	52182865	CAVALLOTTO M16 FIL.50 Q121 L150					
19	30291137	ASS. ATTACCO TELAIO 3∞P.TO SEM					
20	52114814	VITE TE 16x70 ZNG 5737					
21	30291039	ASS. 1∞E 2∞P.TO INNESTO RAPIDO					



**TAV.16-015-0**Descrizione: **Telaio fisso X100**Data:2002
Serie

Nr	Codice	Descrizione	Prezzo	Nr	Codice	Descrizione	Prezzo
1	30291059	ASS CHIUSURA TUBO TELAIO					
2	52192669	CAVALLOTTO M12x30Q121 L.190					
3	40292034	PIASTRA DX BLOCCAGGIO ELEMENTO					
4	40292035	PIASTRA SX BLOCCAGGIO ELEMENTO					
5	52212600	DADO M12 ZNG 5588					
10		TUBI TELAI FISSI					
	41095936	TUBO TELAIO 120X120X6 L 1800					
	41095950	TUBO TELAIO 120X120X6 L 2500					
	41095960	TUBO TELAIO 120X120X6 L 3000					
	41095964	TUBO TELAIO 120X120X6 L 3200					
	41095970	TUBO TELAIO 120X120X6 L 3500					

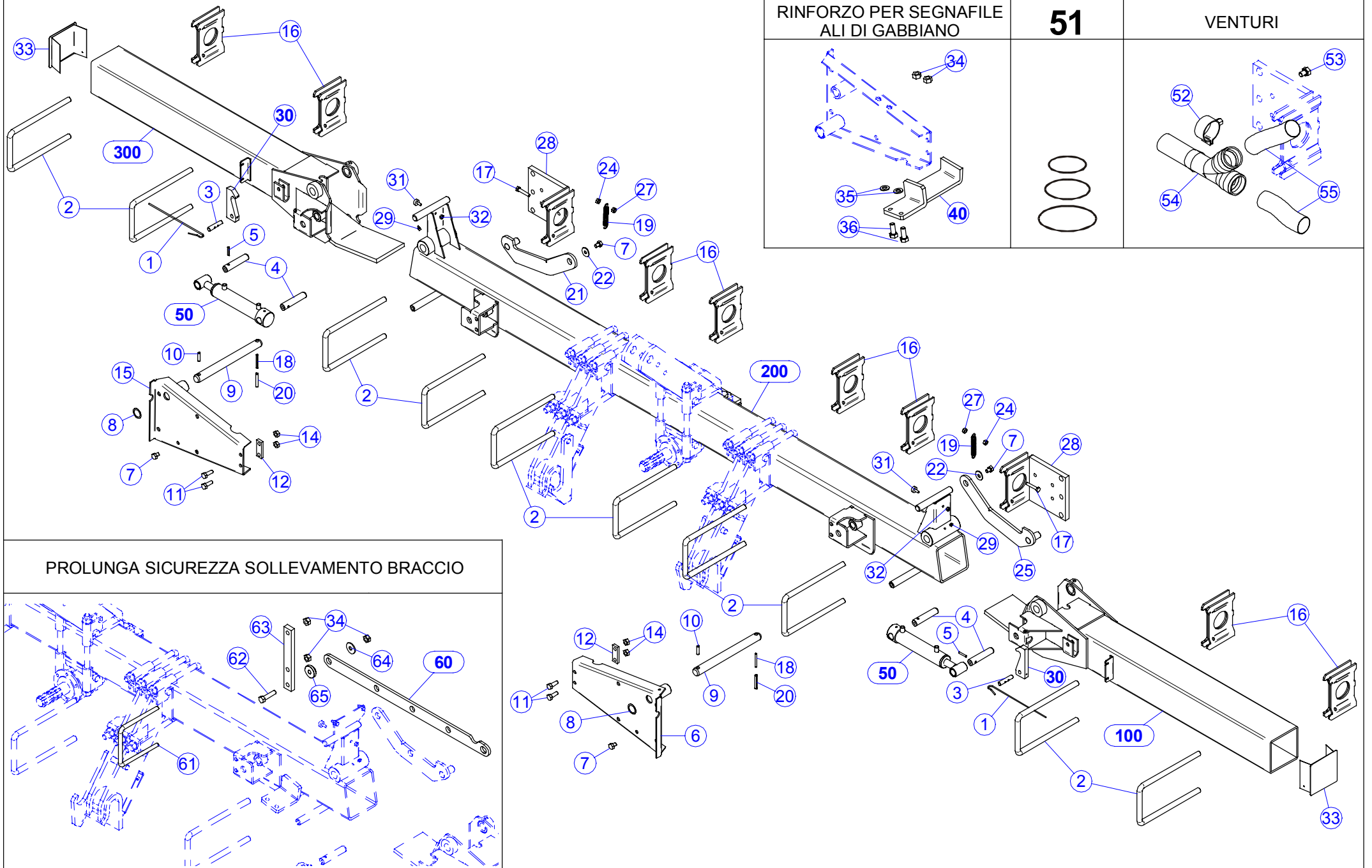


**TAV.16-020-1**

Descrizione: Telaio fisso X200 con EASY-SET

Data:2004
Serie

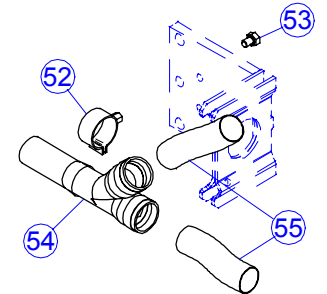
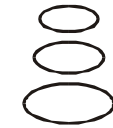
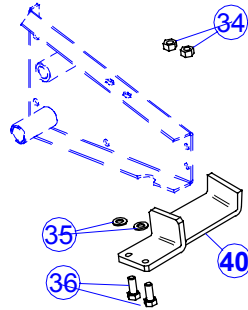
Nr	Codice	Descrizione	Prezzo	Nr	Codice	Descrizione	Prezzo
1	30291059	ASS CHIUSURA TUBO TELAIO		50	41095936 41095950 41095960 41095964 41095970	TUBI TELAI FISSI TUBO TELAIO 120X120X6 L 1800 TUBO TELAIO 120X120X6 L 2500 TUBO TELAIO 120X120X6 L 3000 TUBO TELAIO 120X120X6 L 3200 TUBO TELAIO 120X120X6 L 3500	
2	52182871	CAVALLOTTO M16x50Q121 L250					
3	30291035	ASS. DIST. DA 100 TELAIO E.S.					
4	52212500	DADO M10 ZNG 5588					
5	40291050	PIASTRA COLLEGAMENTO GUIDAEASY-SET					
6	40291081	RONDELLA DE40 DI17 SP. 5					
7	52212800	DADO M16 ZNG 5588		70	40291271 40291273 40291276 40291277	GUIDE EASY - SET GUIDA EASY-SET L. 900 SEM GUIDA EASY-SET L.1250 SEM GUIDA EASY-SET L.1475 SEM GUIDA EASY-SET L.1650 SEM	
8	40291037	RINFORZO GUIDA E. S. SEM.					
9	52113505	VITE TE 10X 25 ZNG 5739					
10	52113504	VITE TE 10X 20 ZNG 5739					
11	52114614	VITE TE 12x 70 ZNG 5737					
13	40203030	RONDELLA INOX 24x12x0.5					
14	52212600	DADO M12 ZNG 5588					
15	54201005	FERMO CHIAVISTELLO LOCALIZZA.		41095936 40291271	TELAIO FISSO CON EASY - SET DA 1800 TUBO TELAIO 120X120X6 L 1800 GUIDA EASY-SET L. 900 SEM		
16	20201016	CHIAVISTELLO EASY-SET MONTATO					
20	20201010	CARRELLO ELEMENTO EASY-SET		41095950 40291273	TELAIO FISSO CON EASY - SET DA 2500 TUBO TELAIO 120X120X6 L 2500 GUIDA EASY-SET L.1250 SEM		
21	30291017	ASS. ATTACCO LOCALIZZATORE ELEMENTO EASY-SET					
22	40201083	PATTINO IN LAMIERA SLITTA EASYSET CARBONITR. PROF. 0,25-0,35					
23	40284250	BOCCOLA FIL DE25,0 M 10 L.20SCL. 16 D19,5		41095960 40291276	TELAIO FISSO CON EASY - SET DA 2950 TUBO TELAIO 120X120X6 L 3000 GUIDA EASY-SET L.1475 SEM		
31	40291206	COLLEGAMENTO 3^PUNTO-GUIDA ES					
32	40291205	RINFORZO COLLEGAMENTO GUIDA ES		41095964 40291277	TELAIO FISSO CON EASY - SET DA 3300 TUBO TELAIO 120X120X6 L 3200 GUIDA EASY-SET L.1650 SEM		
40	20201150	MONT. MANIGLIA SCORRIMENTO EL. ES.					
41	30291105	ASS. MANIGLIA SCORRIMENTO ELEMENTO E.S.					
42	30291104	ASS. BIELLA MANIGLIA SCORRIMENTO ELEMENTO ES.					
43	52113507	VITE TE 10X35 ZNG 5739					
44	52325000	RONDELLA PIANA D10					
45	52252500	DADO AUTOBLOCCANTE M10 ZNG DIN 980					



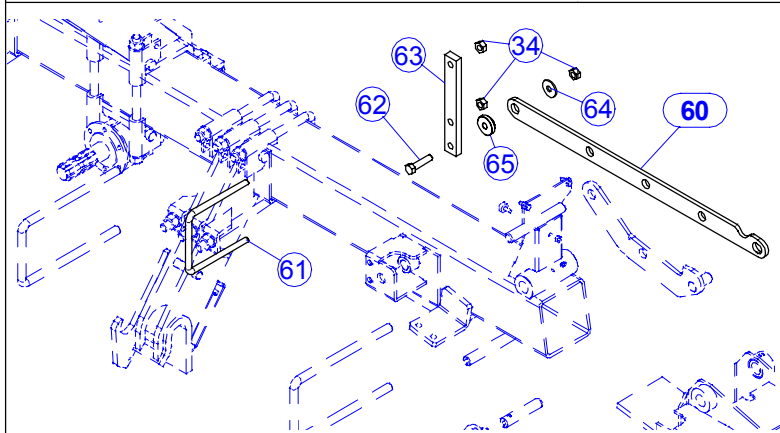
RINFORZO PER SEGNAFILE
ALI DI GABBIANO

51

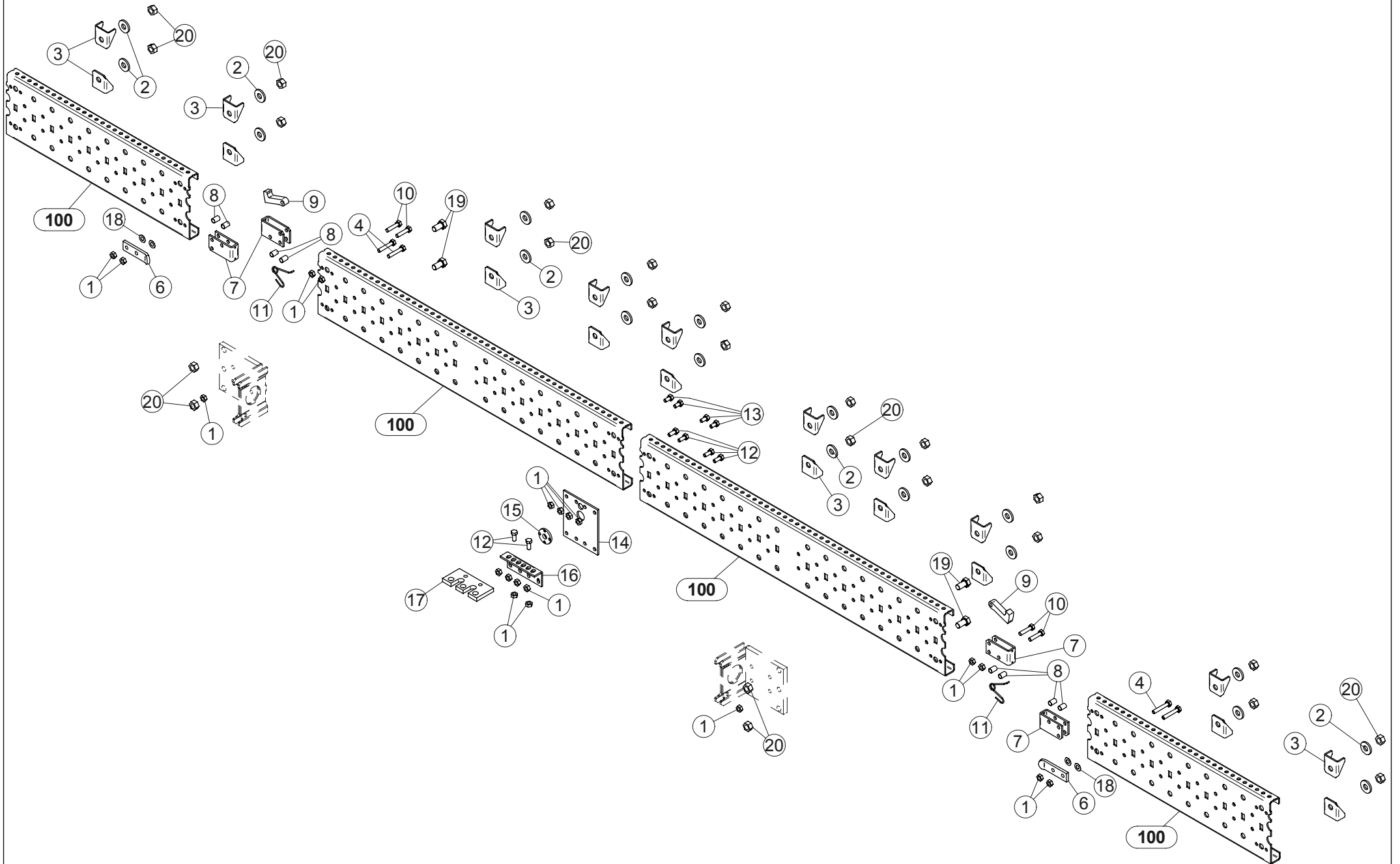
VENTURI



PROLUNGA SICUREZZA SOLLEVAMENTO BRACCIO

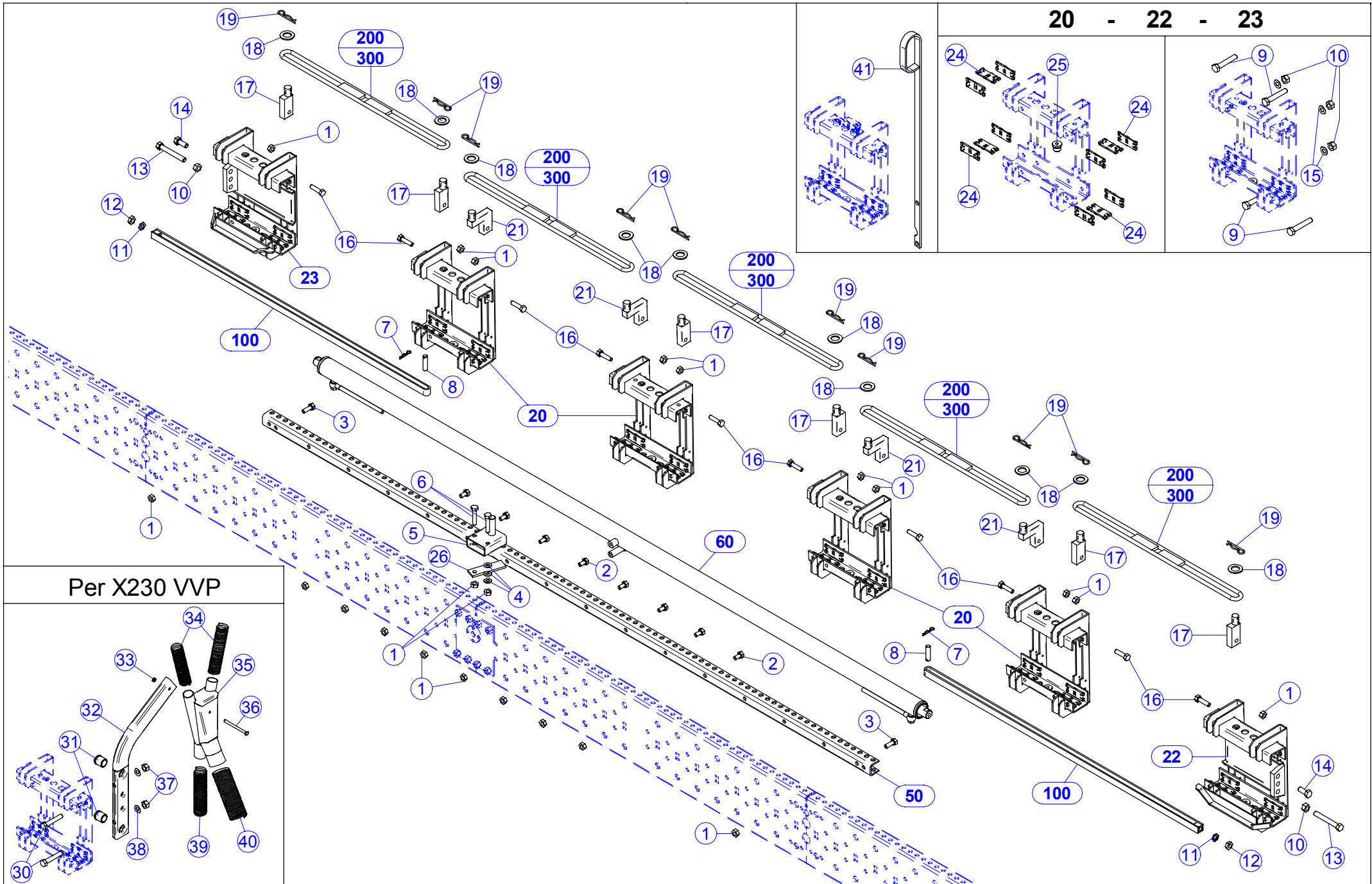


Nr	Codice	Descrizione	Prezzo	Nr	Codice	Descrizione	Prezzo
1	55132011	MOLLA SPEC DISINNESTO AGGANCIOTELAIO EASY-SET INOX		34	52212600	DADO M12 ZNG 5588	
2	52182871	CAVALLOTTO M16x50Q121 L250		35	52326000	RONDELLA PIANA D12 ZNG 6592	
3	40281123	SPINA TONDO D12,0 L. 552 FORI D 3,5		36	52113606	VITE TE 12x 30 ZNG 5739	
4	40281060	SPINA TONDO D20,0 L. 95M10 L. 10		40		RINFORZI PIASTRA TRACC. ALI DI GABBIANO	
5	52442414	SPINA ELASTICA D 5x30 ZNB 6873			30297417	ASS. RINFORZO DX PIASTRA TRACC. ALI GABBIANO	
6	30297020	ASS. SUPPORTO SX TRACCIAFILEEASY-SET PIEGHEVOLE			30297416	ASS. RINFORZO SX PIASTRA TRACC. ALI GABBIANO	
7	52113502	VITE TE 10x 14 ZNG 5739		50	20291009	MONT. CILINDRO IDR. RIPIE. E.SALESAGGIO D.45	
8	40287160	RONDELLA DE 34 DI 26 SP. 3		51	20201261	KIT GUARNIZIONI PER 20201002CIL. IDR. RIPIEG. E.S. 98	
9	40281056	SPINA TONDO D25,0 L.2752 FORI D 8,0		52	56433010	COLLARE PER TUBO METALLICO1 1/4" A2	
10	52442614	SPINA ELASTICA D 8X30 ZNG 6873		53	52113404	VITE TE 8X20 ZNG 5739	
11	52113506	VITE TE 10x 30 ZNG 5739		54	30204069	ASS. TUBO VENTURI SPANDI	
12	40287019	SCONTRO 20x 8 ASSE 40xD.11		55	78323520	TUBO SPIRALATO D35 GRIGIOSCURO (EOLO NL1)	
14	52212500	DADO M10 ZNG 5588		60		ASS. PROLUNGA SICUREZZA SOLLEV. BRACCIO	
15	30297021	ASS. SUPPORTO DX TRACCIAFILEEASY-SET PIEGHEVOLE			30291055	ASS. LAMA L.690 PROLUNGA SICUREZZA SOLLEVAMENTO BRACCIO SX	
16	30291035	ASS. DIST. DA 100 TELAIO E.S.			30291056	ASS. LAMA L.690 PROLUNGA SICUREZZA SOLLEVAMENTO BRACCIO SX	
17	52113409	VITE TE 8X 45 ZNG 5739		61	52182665	CAVALOTTO M12 FIL30 Q121 L150	
18	52442419	SPINA ELASTICA D 5x50 ZNB 6873		62	52113610	VITE TE 12 X 50 ZNG 5739	
19	55102011	MOLLA TRAZ F2,00 DE14 L 90INOX OCCHI INGLESI EX 55202003		63	40291125	PIATTO 30x15 SUPP. PROLUNGA SICUREZZA SOLL. BRACCI	
20	52442616	SPINA ELASTICA D 8X50 ZNG 6873		64	52326036	RONDELLA GREMBIULINA D.12x36	
21	30291026	ASS. GANCIO DX SICUREZZA SOLL.BRACCIO EASY-SET		65	40281126	BOCCOLA SCL DE40 DI12 L.16.5 SCL 8.5 D20	
22	52325030	RONDELLA GREMBIULINA D10x30ZNG 6593		100		ASS. BRACCI SX	
24	52212400	DADO M 8 ZNG 5588			30291021	ASS. BRACCIO SX RIP.IDR. L 900	
25	30291027	ASS. GANCIO SX SICUREZZA SOLL.BRACCIO EASY-SET			30291024	ASS. BRACCIO SX RIP.IDR. L1600	
27	52252400	DADO AUTOB. M 8 ZNG DIN 980		200		ASS. TELAI CENTRALI	
28	30291041	ASS. PIASTRA RINF. GUIDE E.S.			30291019	ASS.TEL.CENT.RIP.IDR.ES.L.2290	
29	56810001	INGRASSATORE M 6 UNI 7663A			30291020	ASS.TEL.CENT.RIP.IDR.ES.L.2730	
30		GANCI SICUREZZA			30291018	ASS.TEL.CENT.RIP.IDR.ES.L.2930	
	40281086	GANCIO SIC. BRACCIO EASY-SET SP. 15mm (BRACCI L.1600)		300		ASS. BRACCI DX	
	40382060	GANCIO SOLLEVAMENTO ELEMENTO			30291023	ASS. BRACCIO DX RIP.IDR. L900	
31	52100070	PUFF PARACOLPI CILINDRICO D. 18 H. 7,5 M6			30291025	ASS. BRACCIO DX RIP.IDR. L1600	
32	52212300	DADO M 6 ZNG 5588					
33	30291059	ASS CHIUSURA TUBO TELAIO					



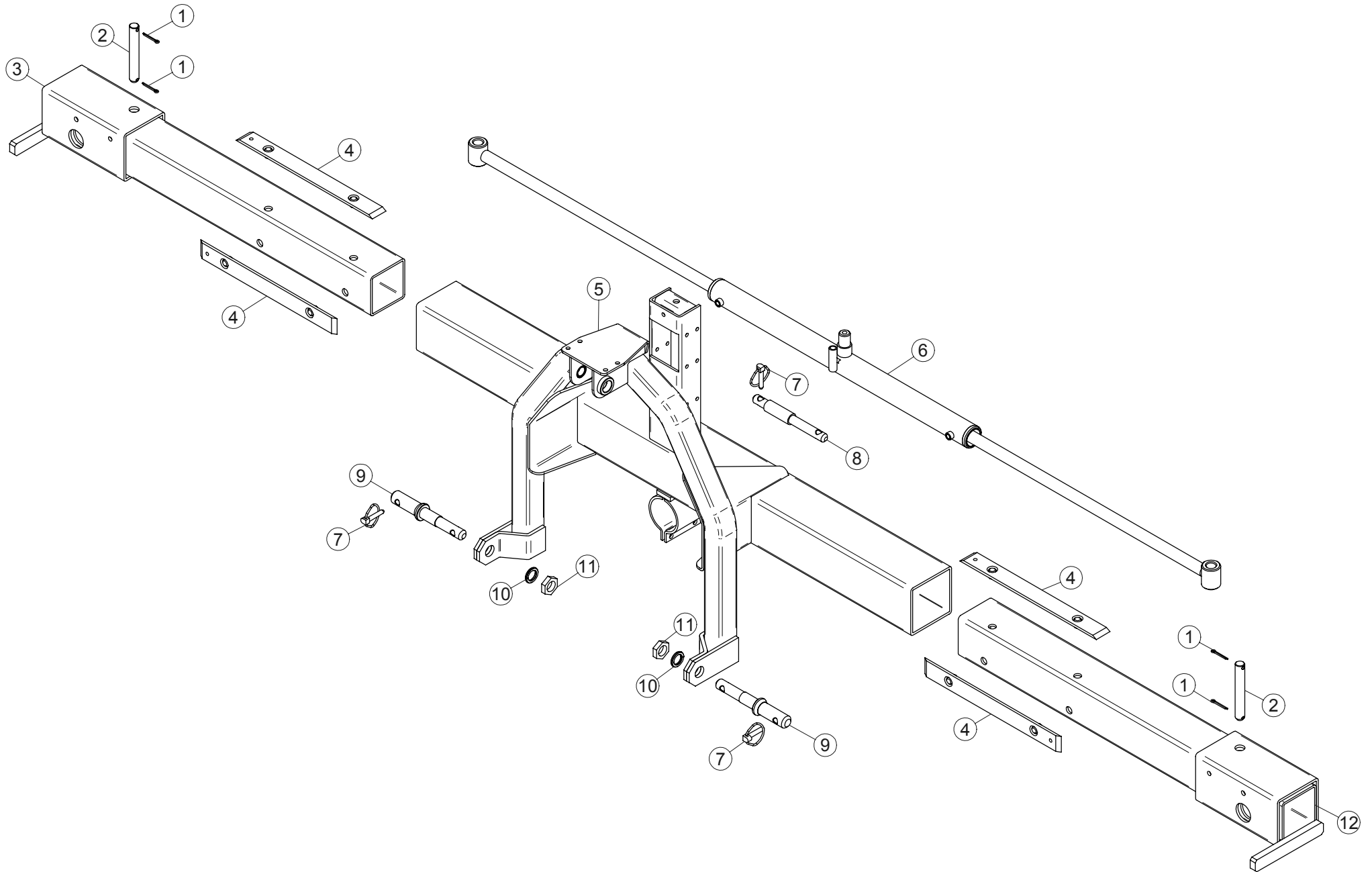
**TAV.16-050-1**Descrizione: **Guide Easy-Set per telai pieghevoli X230**Data:2003
Serie

Nr	Codice	Descrizione	Prezzo	Nr	Codice	Descrizione	Prezzo
1	52212500	DADO M10 ZNG 5588					
2	40291081	RONDELLA DE40 DI17 SP. 5					
3	40291037	RINFORZO GUIDA E. S. SEM.					
4	52114511	VITE TE 10 x 55 ZNG 5737					
6	40291285	LAMA LOCALIZZATRICE EASY-SET					
7	40291116	SUPPORTO GANCIO SICUR. SCOR. ELEMENTI ES IDRAULICO					
8	40281113	BOCCOLA DIS DE14,0 DI11,0 L.21					
9	40281052	GANCIO SICUREZZA ELEMENTO EASY-SET					
10	52114509	VITE TE 10X 45 ZNG 5737					
11	55122010	MOLLA TORS F3,00 1SP D 15 ZNGEASY-SET					
12	52113505	VITE TE 10X 25 ZNG 5739					
13	52113504	VITE TE 10X 20 ZNG 5739					
14	40291050	PIASTRA COLLEGAMENTO GUIDA EASY-SET					
15	40281148	GHIERA FISSAGGIO CILINDRO SCORRIMENTO					
16	40291205	RINFORZO COLLEGAMENTO GUIDA ES					
17	40291206	COLLEGAMENTO 3°PUNTO-GUIDA ES					
18	40203030	RONDELLA INOX 24x12x0.5					
19	52114806	VITE TE 16X 30 ZNG 5737					
20	52212800	DADO M16 ZNG 5588					
100		GUIDE EASY-SET					
	40291268	GUIDA EASY-SET L. 750 SEM					
	40291271	GUIDA EASY-SET L. 900 SEM					
	40291273	GUIDA EASY-SET L.1250 SEM					
	40291276	GUIDA EASY-SET L.1475 SEM					
	40291277	GUIDA EASY-SET L.1650 SEM					



**TAV.16-060-2**Descrizione: **Carelli - Distanziali per guide Easy-Set X230**Data:2004
Serie

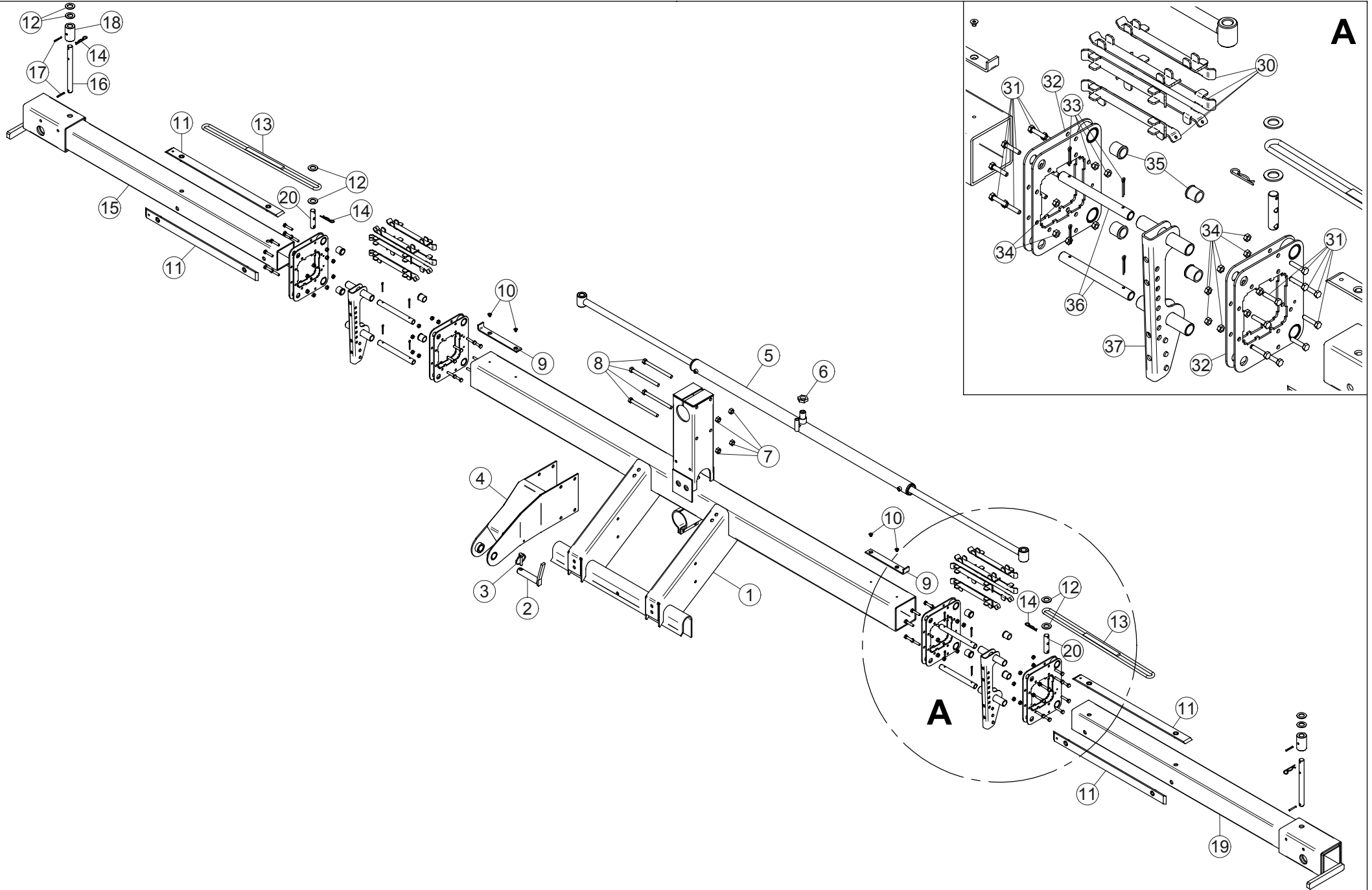
Nr	Codice	Descrizione	Prezzo	Nr	Codice	Descrizione	Prezzo
1	52212500	DADO M10 ZNG 5588		50		REGISTRI FINE CORSA	
2	52113504	VITE TE 10X 20 ZNG 5739			40291260	REGISTRO FINE-CORSA CILINDROSCORRIMENTO EASY-SET L.2300	
3	52113506	VITE TE 10x 30 ZNG 5739			40291262	REGISTRO FINE-CORSA CILINDROSCORRIMENTO EASY-SET L.2950	
4	52325000	RONDELLA PIANA D10 ZNG 6592			40291261	REGISTRO FINE-CORSA CILINDROSCORRIMENTO EASY-SET L.2800	
5	30291047	ASS FERMO CENTRALE SCORRIMENTOSLITTE EASY-SET			40291263	REGISTRO FINE-CORSA CILINDROSCORRIMENTO EASY-SET L.1950	
6	52114510	VITE TE 10X 50 ZNG 5737		60		MONT. CILINDRI IDR.	
7	52440002	SPINA R D 2 ZNG			20291003	MONT.CILINDRO IDR.SCORRIMENTO 2700	
8	40281287	SPINA TONDO D12.0 L.461 FORO D 3.0			20291004	MONT.CILINDRO IDR.SCORRIMENTO 2250	
9	56114614	VITE TE 12 x 70 ZNG 5737			20291005	MONT.CILINDRO IDR.SCORRIMENTO 2950	
10	52212600	DADO M12 ZNG 5588			20291007	MONT.CILINDRO IDR.SCORRIMENTO 2000	
11	52212602	DADO M12 ELASTICO 7967 ZN		100		ASS. FERMI DISTANZIALE	
12	52212601	DADO BASSO M12 5589 ZNG			30291125	ASS. FERMO DISTANZIALE SCORR.EASY SET L.1040	
13	52114618	VITE TE 12X 90 ZNG 5737			30291127	ASS. FERMO DISTANZIALE SCORR.EASY SET L.1390	
14	52113606	VITE TE 12x 30 ZNG 5739			30291128	ASS. FERMO DISTANZIALE SCORR.EASY SET L.1475	
15	40203030	RONDELLA INOX 24x12x0.5			30291124	ASS. FERMO DISTANZIALE SCORR.EASY SET L.990	
16	52113508	VITE TE 10x 40 ZNG 5739		200		ASS. ANELLI DISTANZILE PER SEMINATRICI SERIE 4000	
17	30291049	ASS. FERMO POSTERIORE DISTANZIALE INTERFILA			30291060	ASS. ANELLO DISTANZIALE INTER-FILA 45 SEM 4000	
18	52319010	RONDELLA PIANA D22 ZNG 6592			30291062	ASS. ANELLO DISTANZIALE INTER-FILA 50 SEM 4000	
19	52440003	SPINA R D 3 ZNG			30291063	ASS. ANELLO DISTANZIALE INTER-FILA 55 SEM 4000	
20	20201010	CARRELLO ELEMENTO EASY-SET			30291064	ASS. ANELLO DISTANZIALE INTER-FILA 60 SEM 4000	
21	30291048	ASS. FERMO ANTERIORE DISTANZIALE INTERFILA			30291065	ASS. ANELLO DISTANZIALE INTER-FILA 65 SEM 4000	
22	20201012	CARRELLO ELEMENTO EASY-SETESTERNO SX			30291066	ASS. ANELLO DISTANZIALE INTER-FILA 70 SEM 4000	
23	20201011	CARRELLO ELEMENTO EASY-SETESTERNO DX			30291067	ASS. ANELLO DISTANZIALE INTER-FILA 75 SEM 4000	
24	40201083	PATTINO IN LAMIERA SLITTA EASYSET CARBONITR. PROF. 0,25-0,35			30291068	ASS. ANELLO DISTANZIALE INTER-FILA 80 SEM 4000	
25	40284250	BOCCOLA FIL DE25,0 M 10 L.20SCL.16 D19,5			30291069	ASS. ANELLO DISTANZIALE INTER-FILA DOPPIO 75 SEM 4000	
26	40283213	LAMA DI BLOCCAGGIO ATTACO TEL.CAMBIO CENTRALE			30291070	ASS. ANELLO DISTANZIALE INTER-FILA DOPPIO 80 SEM 4000	
30	52114614	VITE TE 12x70 ZNG UNI 5737		300		ASS. ANELLI DISTANZILE PER SEMINATRICI SERIE 8000	
31	54302000	BOCCOLA AUTOLUBRIF. DE27 DI20 L30 CON TESTA			30291089	ASS. ANELLO DISTANZIALE INTER-FILA 40 SEM 8000	
32	30294720	ASS. TUBO 50x20 SV.544 SUPPORTO CICLONE SPANDI "VVP"			30291090	ASS. ANELLO DISTANZIALE INTER-FILA 45 SEM 8000	
33	52252300	DADO AUTOBL. M6			30291092	ASS. ANELLO DISTANZIALE INTER-FILA 50 SEM 8000	
34	78323225	TUBO SPIRALATO D.32 (EOLO PU)			30291093	ASS. ANELLO DISTANZIALE INTER-FILA 55 SEM 8000	
35	30284760	ASS. CICLONE 2 ENTRATE Ø32 1 USCITA Ø35			30291094	ASS. ANELLO DISTANZIALE INTER-FILA 60 SEM 8000	
36	52114318	VITE TE 6x90 ZNG 5737			30291095	ASS. ANELLO DISTANZIALE INTER-FILA 65 SEM 8000	
37	52212600	DADO M12 ZNG 5588			30291096	ASS. ANELLO DISTANZIALE INTER-FILA 70 SEM 8000	
38	40203030	RONDELLA INOX 24x12x0.5			30291097	ASS. ANELLO DISTANZIALE INTER-FILA 75 SEM 8000	
39	78323530	TUBO SPIRALATO D.35 GRIGIO SCURO			30291098	ASS. ANELLO DISTANZIALE INTER-FILA 80 SEM 8000	
40	78325025	TUBO SPIRALATO D.50 (EOLO PU)			30291099	ASS. ANELLO DISTANZIALE INTER-FILA DOPPIO 75 SEM 8000	
41	40296044	LAMA PORTA TUBO DI ASPIRAZIONE			30291100	ASS. ANELLO DISTANZIALE INTER-FILA DOPPIO 80 SEM 8000	
					30291101	ASS. ANELLO DISTANZIALE INTER-FILA 45/75 SEM 8000	
					30291102	ASS. ANELLO DISTANZIALE INTER-FILA 50/75 SEM 8000	
					30291103	ASS. ANELLO DISTANZIALE INTER-FILA 37,5/ 75 SEM 8000	
					30291104	ASS. ANELLO DISTANZIALE INTER-FILA 75 SPEC. DI TESTA SEM 8000	
					30291105	ASS. ANELLO DISTANZIALE INTER-FILA 80 SPEC. DI TESTA SEM 8000	



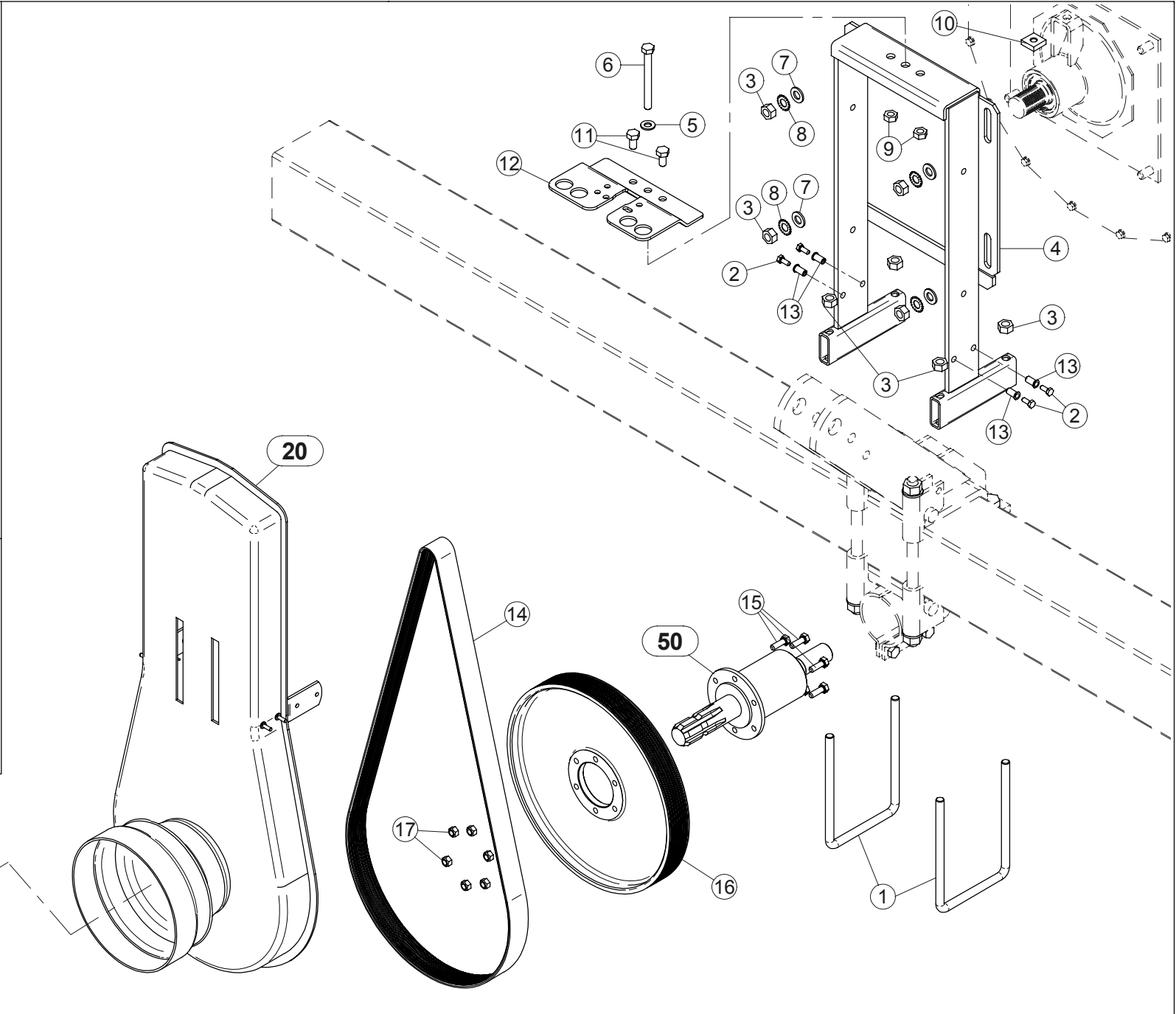
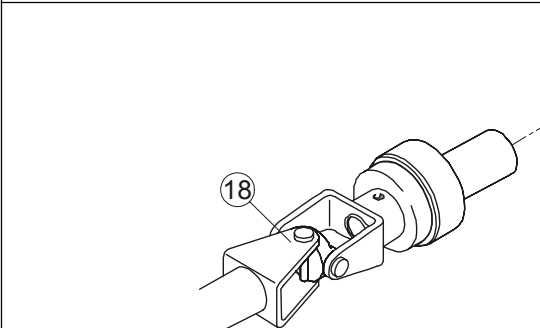
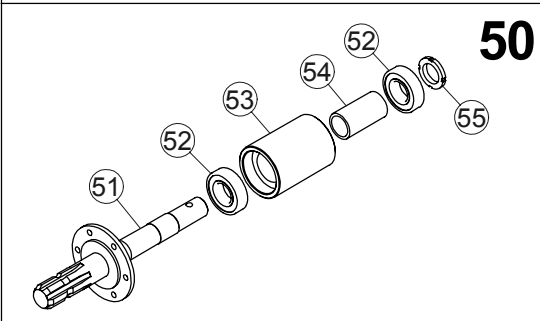
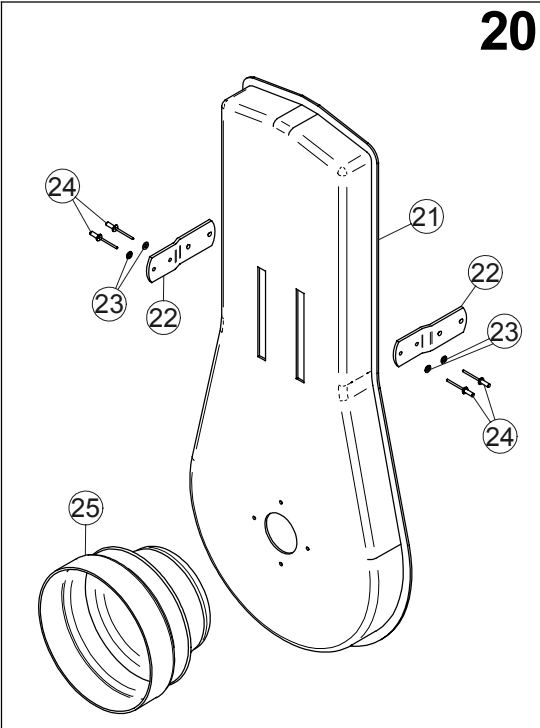
**TAV.16-080-0**Descrizione: **Telaio telescopico X130 2 mt.**

Data:2003

Nr	Codice	Descrizione	Prezzo	Nr	Codice	Descrizione	Prezzo
1	52432530	COPIGLIA D5x30 ZNG 5737					
2	40281778	SPINA TONDO y 20 L.140 2 FORI y 6					
3	30291711	ASS. TUBO INTERNO DX TELAIO 2 METRI TELESCOPICO					
4	30201710	ASS. GUIDA TELAIO 2 METRI TELESCOPICO					
5	30291720	ASS. TELAIO CENTRALE X130 2 METRI					
6	20291701	MONT. CILINDRO IDR. SCORRIMENTO TELAIO 2 METRI					
7	52440011	SPINA A SCATTO D.9 ZNG					
8	55301010	SPINA ATTACCO 1 Y 2 CATEGORIA 19/19-25					
9	55301015	SPINA ATTACCO 1 Y 2 CATEGORIA 1∞Y 2∞P. DOPPIO 24x1.5 (PBD1275)					
10	55301015	RONDELLA GROW M24					
11	55301015	DADO M24					
12	30291712	ASS. TUBO INTERNO SX TELAIO 2 METRI TELESCOPICO					



Nr	Codice	Descrizione	Prezzo	Nr	Codice	Descrizione	Prezzo
1	30291725	ASS. TELAIO CENTRALE X130 3 METRI					
2	30281717	ASS. SPINA ÷ 25 L.115 MANIGLIA DRITTA					
3	52440011	SPINA A SCATTO D.9 ZNG					
4	30291716	ASS. 3°PUNTO TELAIO X130 3 METRI					
5	20291703	MONT. CILINDRO IDR. SCORRIMENTO TELAIO 3 METRI					
6	52212605	DADO BASSO M24 5589 ZNG					
7	52212600	DADO M12 ZNG 5588					
8	52114630	VITE TE 12x150 ZNG 5737					
9	40291714	FERMO SLITTA ELEM. TELAIO X130 3 METRI					
10	52153267	VITE TSP. E.I. 8x16 ZNB 7991					
11	30201715	ASS. GUIDA TELAIO 3 METRI TELESCOPICO					
12	52319010	RONDELLA PIANA D22 ZNG 6592					
13	30291741	ANELLO INTERFILA 75 PER TELAIO X130 3 METRI					
14	52440003	SPINA R D.3 ZNG					
15	30291713	ASS. TUBO INTERNO DX TELAIO 3 METRI TELESCOPICO					
16	40281777	SPINA TONDO ÷ 20 L.230 2 FORI ÷ 5 1 FORO ÷ 4					
17	52442417	SPINA ELASTICA D 5x40 ZNG 6873					
18	40281776	BOCCOLA CIL DE40 DI 20,5 L.65 1 FORO ÷ 5,5					
19	30291714	ASS. TUBO INTERNO SX TELAIO 3 METRI TELESCOPICO					
20	40281786	SPINA TONDO ÷ 20 L.85 2 FORI ÷ 9 1 FORO ÷ 4					
30	40291781	PATTINO SLITTA ELEMENTO TELAIO TELESCOPICO					
31	52113408	VITE TE 8x40 ZNG 5739					
32	30291730	ASS. LAMIERA SLITTA ELEMENTO TELAIO TELESCOPICO					
33	52432530	COPIGLIA D5x30 ZNG 5737					
34	52212400	DADO M8 ZNG 5588					
35	54302001	BOCCOLA AUTOLUBR. DE27 DI20 L.28 CON TESTA					
36	40281784	BOCCOLA DIST DE20 DI15 L.200 2 FORI ÷ 5					
37	30291731	ASS. "U" ATTACCO ELEMENTO CONCIMAZIONE TEL. TELESCOPICO					

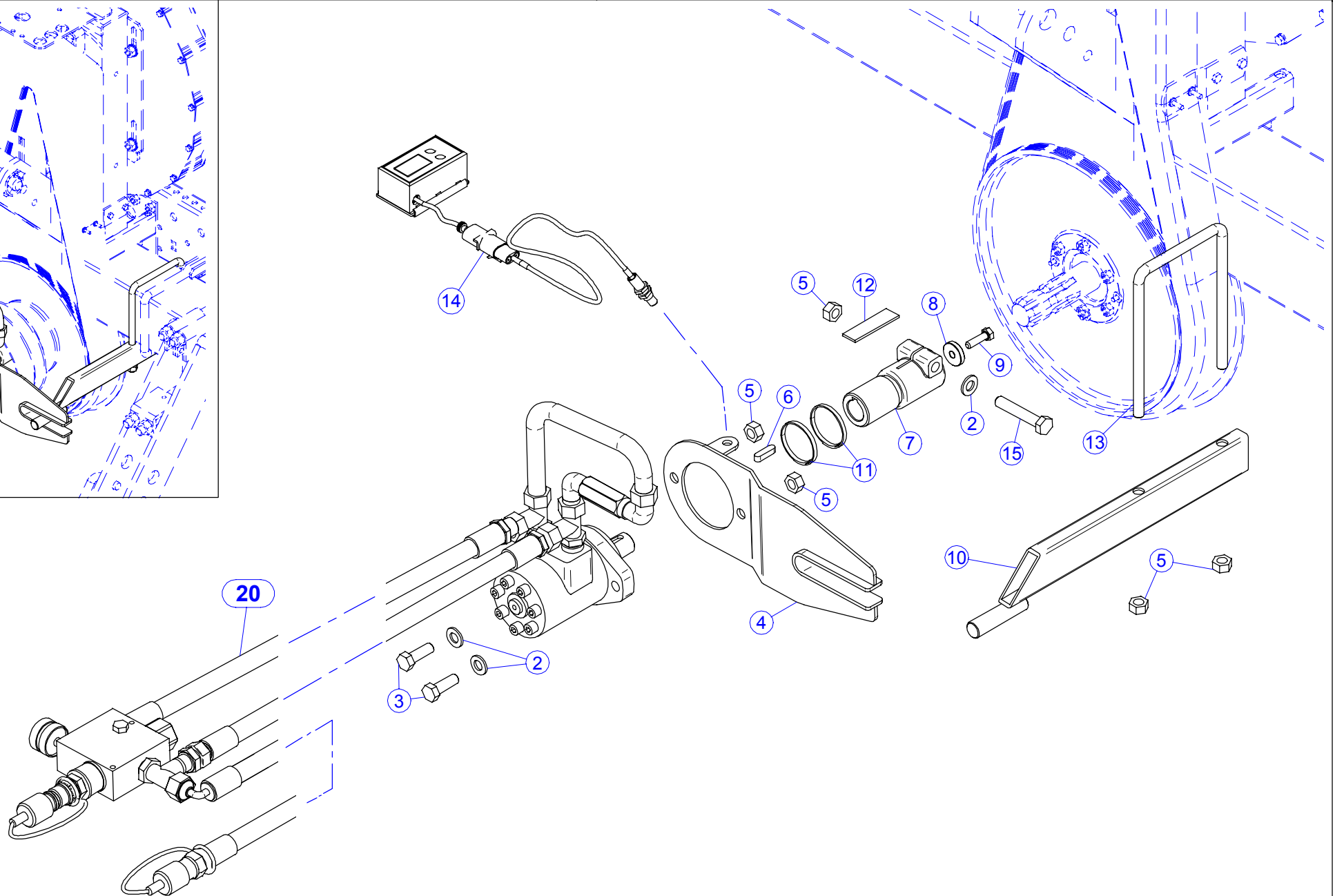
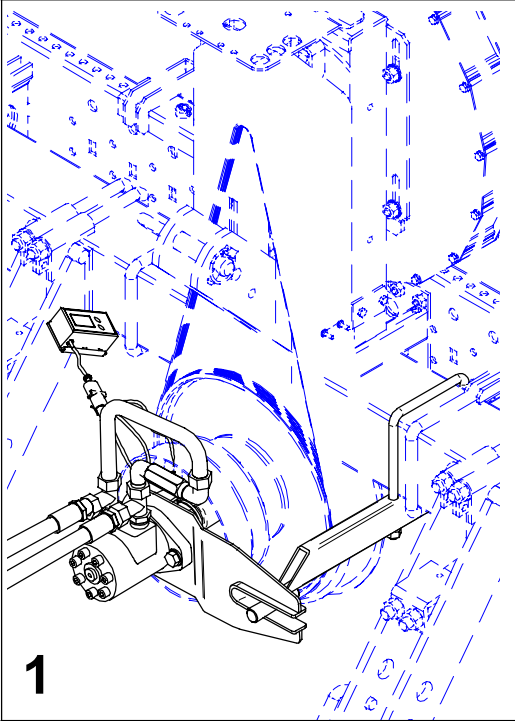


**TAV.16-100-3**

Descrizione: Telaio e puleggia per depressore

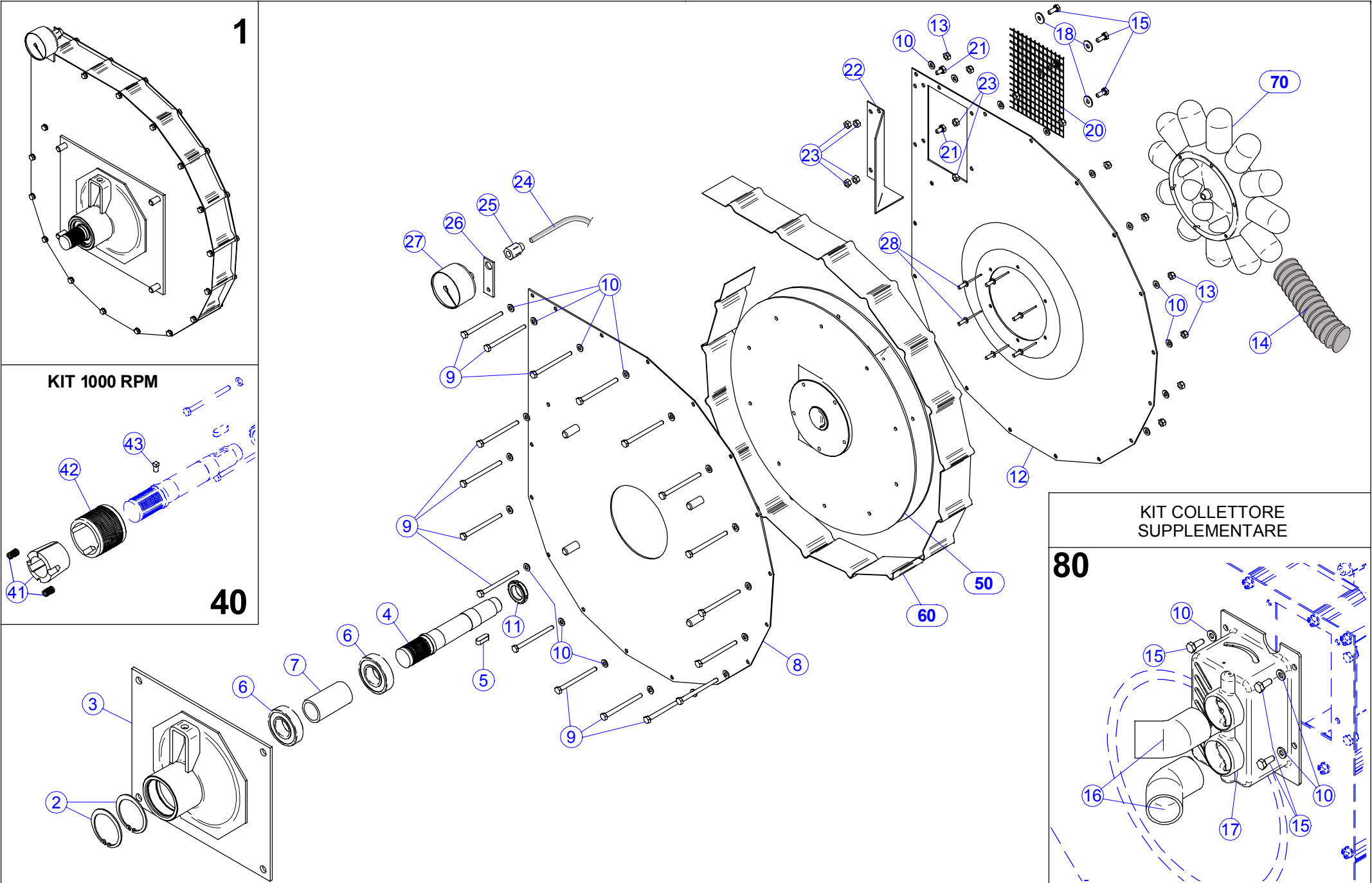
Data:2003
Serie

Nr	Codice	Descrizione	Prezzo	Nr	Codice	Descrizione	Prezzo
1	52182669	CAVALLOTTO M12x30Q121 L190					
2	52113303	VITE TE 6x 16 ZNG 5739					
3	52212600	DADO M12 ZNG 5588					
4	30296005	ASS TELAIO SUPPORTO DEPRESSORE					
5	52325000	RONDELLA PIANA D10 ZNG 6592					
6	52113520	VITE TE 10X100 ZNG 5739					
7	52326000	RONDELLA PIANA D12 ZNG 6592					
8	52346000	RONDELLA DENTELLATA D12 6798					
9	52212500	DADO M10 ZNG 5588					
10	40286064	PIATTO FILETTATO M10 PER "U"DEPRESSORE					
11	52113504	VITE TE 10X 20 ZNG 5739					
12	40291051	SUPPORTO ELETTROVALVOLA E.S.					
13	52200010	INSERTO FIL. M 6 ACC FTT/LVS. COD. 9201B/M 6/8S					
14	51550001	CINGHIA POLY-V 1752 J 16(STANDARD 540 GIRI)					
15	52113405	VITE TE 8x 25 ZNG 5739					
16	40206003	PULEGGIA AL D.350 DEPRESSORE					
17	52242400	DADO AUTOB. M 8 ZNG DIN 982					
18	51571510	ALBERO CARDANICO PROTETTO F+FL 510					
20	30206006	ASS CARTER COMPLETO DEPRESSORE CON PROTEZIONE CARDANO					
21	40206030	CARTER PROT. PULEGGIA DEPRESSORE					
22	40286020	SUPP.CARTER VENTOLA SEM.					
23	52372000	RONDELLA PIANA D 5 A2 6592					
24	52511514	RIVETTO A STRAPPO AL D4,8x14					
25	40206027	CUFFIA DI PROTEZIONE CARDANO PER CARTER DEPRESSORE					
50	20206020	MONT RINVIO PULEGGIA MOTRICE DEPRESSORE					
51	30296011	ASS ALBERO PULEGGIA MOTRICE DEPRESSORE CON GHIERA					
52	51162068	CUSCINETTO 6206 2RS C3 SKF30x62x16					
53	40286002	MOZZO ALBERO PULEGGIA DEPR.SEM					
54	40206017	BOCCOLA DIS DE38,0 DI30,570,5					
55	52200020	GHIERA AUTOBL TIPO NORM 30x1,5 CON INSERTO NYLON					



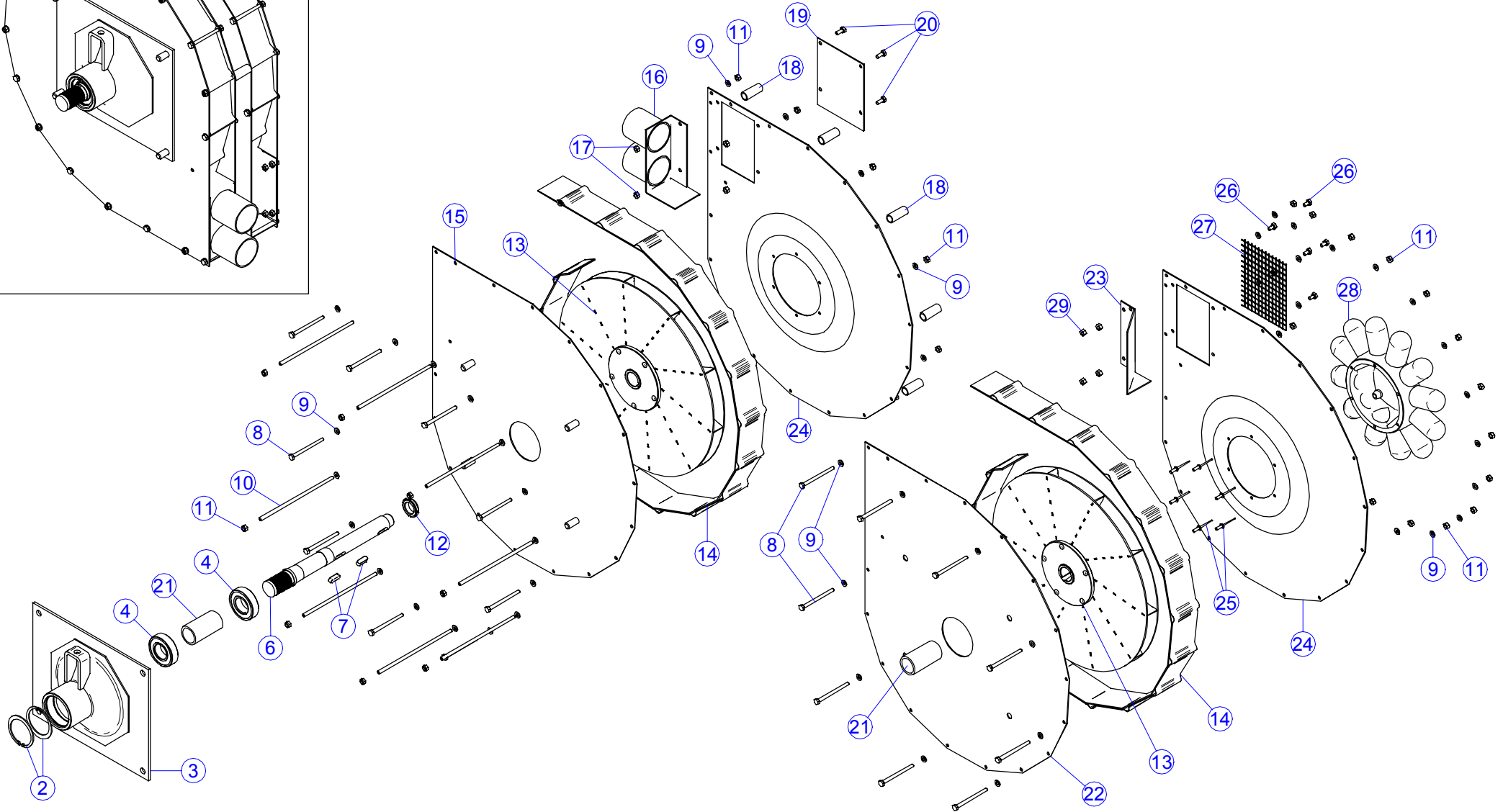
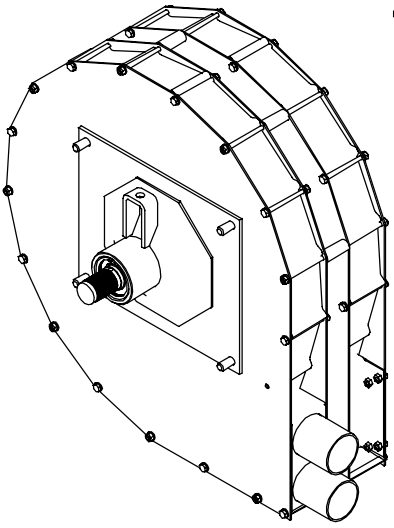
**TAV.16-103-0**Descrizione: **Preso di forza idraulica**Data:2004
Serie

Nr	Codice	Descrizione	Prezzo	Nr	Codice	Descrizione	Prezzo
1	09060110	KIT MOTORE IDRAULICO VENTOLA DIP. DA TRATTORE 540 giri/min					
2	52326000	RONDELLA PIANA D12 ZNG 6592					
3	52113607	VITE TE 12X35 ZNG					
4	30296091	ASS. STAFFA SOSTEGNO MOTORE IDRAULICO					
5	52212600	DADO M12 ZNG 5588					
6	52458730	LINGUETTA INC 8x7x30 UNI 6604A					
7	30296092	ASS. BUSSOLA MOTORE IDRAULICO - PTO					
8	40286096	BOCCOLA CIL DE 28.8 DI 8.5 L.6					
9	52113406	VITE TE 8x30 ZNG 5739					
10	30296090	ASS. TUBO 50x20 L.380 TAGLIO 45 CON 2 FORI Ø13					
11	59410005	FASCETTA NERA 360 X 4,8					
12	40902177	MAGNETE ELASTICO 20x70x3					
13	52182669	CAVALLOTTO M12 FIL30 Q121 L190					
14	19901015	CONTATORE MULTIF. C.M.F. 999 CON SENSORE					
15	52114614	VITE TE 12x70 ZNG UNI 5737					
20	20206050	MONT. MOTORE IDRAULICO VALVOLA DI REGOL. E TUBI PER DEPRESSORE					

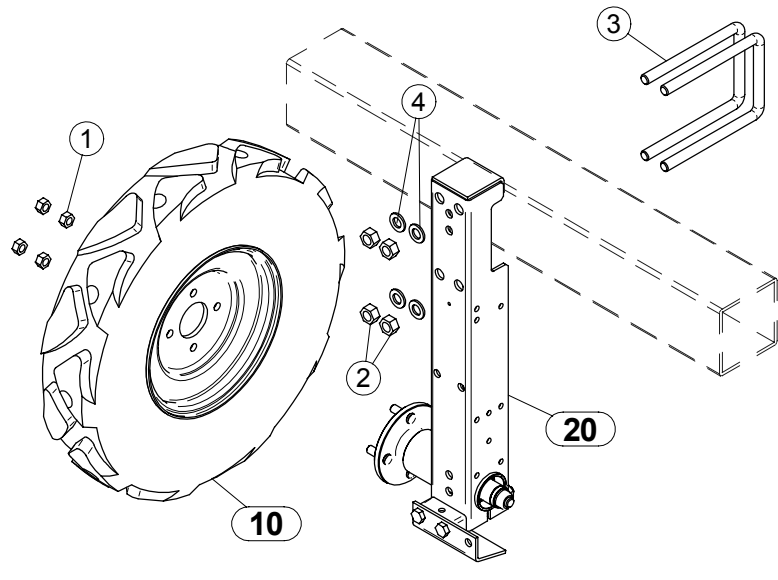


Nr	Codice	Descrizione	Prezzo	Nr	Codice	Descrizione	Prezzo
1		DEPRESSORE					
	20206003	MONT DEPRESSORE L70 12 USCITE		40	14960010	KIT PRESA FORZA DA 540 A 1000 giri/min	
	20206010	MONT DEPRESSORE L80 14 USCITE		41	51550004	BUSSOLA CONICA DI SERRAGGIO D32 PULEGGIA 540/1000	
2	52421062	SEEGER I 62 UNI 7437		42	40206058	PULEGGIA KIT TRASFORMAZIONE 540/1000 rpm	
3	30296004	ASS SUPPORTO CUSCINETTI VENTOLA DEPRESSORE		43	40206059	CHIAVETTA KIT TRASFORMAZIONE rpm	
4	40206004	ALBERO GIRANTE DEPRESSORE L200		50		GIRANTI VENTOLA	
5	52458725	LINGUETTA INC 8x7x25 UNI 6604A			30296015	GIRANTE L30 COMPLETA	
6	51162068	CUSCINETTO 6206 2RS C3 SKF30x62x16			30296016	GIRANTE L40 COMPLETA	
7	40206017	BOCCOLA DIS DE38,0 DI30,570,5		60		ANELLI ESTERNI DERESSORE	
8	30296007	ASS PARETE ANTERIORE DEPRESSORE CON VITI ATTACCO			30296001	ASS ANELLO ESTERNO LARGO 65 DEPRESSORE	
9	52114316	VITE TE 6X 80 ZNG 5737 (PER ANELLO ESTERNO L.65)			30296008	ASS ANELLO ESTERNO LARGO 75 DEPRESSORE	
	52114318	VITE TE 6X 90 ZNG 5737 (PER ANELLO ESTERNO L.75)		70		COLLETTORE DEPRESSORE	
10	52323000	RONDELLA PIANA D 6 ZNG 6592			40206001	COLLETTORE DEPRESSORE 12 USCITE D.40	
11	52200005	GHIERA AUTOBL TIPO NORM 25x1,5CON INSERTO NYLON			40206055	COLLETTORE DEPRESSORE 14 USCITE D.45	
12	40296005	PARETE DEPRESSORE LATO COLLETTORE			40206050	COLLETTORE DEPRESSORE 18 USCITE D.40	
13	52252300	DADO AUTOB. M 6 ZNG DIN 980		80		KIT COLLETTORE	
14	78324020	TUBO SPIRALATO GRIGIO D.40 (al metro)			09060250	KIT COLLETTORE SUPPLEMENTARE	
15	52113303	VITE TE 6x 16 ZNG 5739			09060255	KIT COLLETTORE SUPPLEMENTARE DEPR. PER 8 FILE	
16	56152001	RACCORDO D.40x45?COD. WAVIN 921234					
17	54206001	COLLETTORE SUPPL.RE USCITAARIA DEPRESSORE L 75					
18	52323018	RONDELLA GREMBIULINA D 6x18ZNG 6593					
20	40206047	GRIGLIA DI PROTEZIONE 115X150DEPRESSORE					
21	52113302	VITE TE 6x 12 ZNG 5739					
22	40296019	DEVIATORE USCITAARIA DEPRESS.					
23	52212300	DADO M 6 ZNG 5588					
24	56160005	TUBO RILSAN D4x6 NEUTRO					
25	56191050	INNESTO RAPIDO TUBO RILSAN D 6					
26	40286063	PIATTO SUPPORTO VACUOMETRO					
27	56000006	VUOTOMETRO ATTACCO POST.1/4"IP 54 -100/0 mBar CASSA VERN.					
28	52511514	RIVETTO A STRAPPO AL D4,8x14					

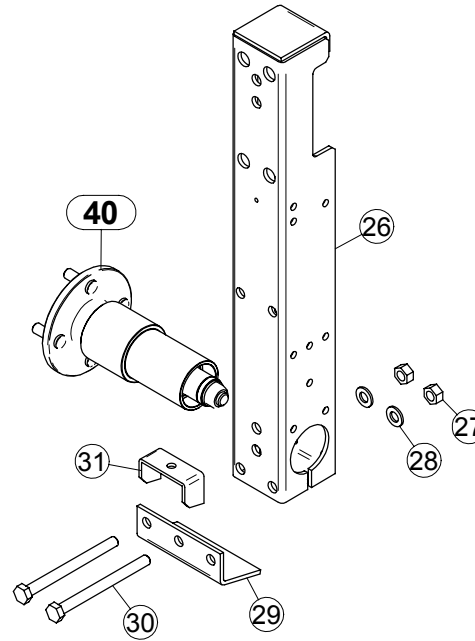
1



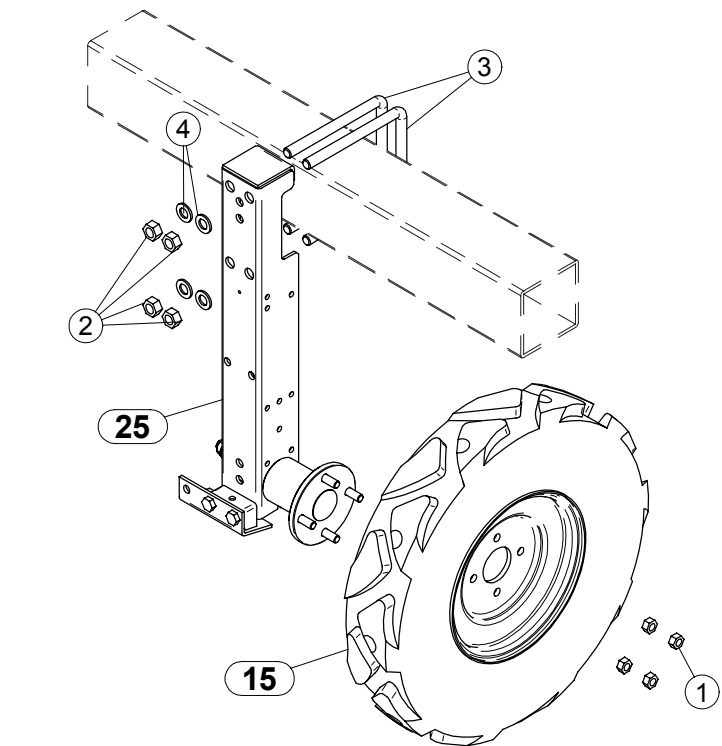
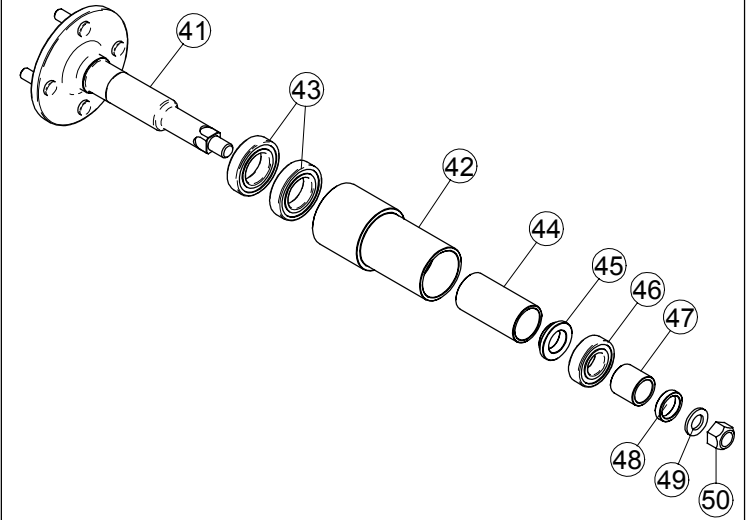
Nr	Codice	Descrizione	Prezzo	Nr	Codice	Descrizione	Prezzo
1	20206025	MONT. DEPRESSORE DOPPIO 12 USCITE					
2	52421062	SEEGER I 62 UNI 7437					
3	30296004	ASS. SUPPORTO CUSCINETTI VENTOLA					
4	51162068	CUSCINETTO 6206 2RS 30x62x16 SKF C3					
6	40206065	ALBERO GIRANTE DEPRESSORE DOPPIO L.314					
7	52458725	LINGUETTA INC 8x7x25 UNI 6604A					
8	52114316	VITE TE 6x80 ZNG 5737					
9	52323000	RONDELLA PIANA D6 ZNG 6592					
10	52172320	TIRANTE M6 20/20 L.190					
11	52252300	DADO AUTOBL. M6					
12	52200005	GHIERA AUTOBL. TIPO NORM. 25x1.5 CON INSERTO NYLON					
13	30296015	GIRANTE L.30 COMPLETA					
14	30296001	ANELLO ESTERNO DEPRESSORE L.65					
15	30296007	ASS. GUSCIO DEPRESSORE LATO ALBERO					
16	30496006	ASS. CONVOGLIATORE DEPRESSORE L.65					
17	52212300	DADO M6 ZNG 5588					
18	40296067	BOCCOLA DIST. DE16.8 DI12.8 L.40					
19	40496029	LAMIERA CHIUSURA CONVOGLIATORE VENTOLA					
20	52113303	VITE TE M 6 X 16					
21	40206017	TUBO DIST. CUSCIN. ALBERO VENTOLA					
22	40296006	GUSCIO DEPRESSORE LATO ALBERO					
23	40296019	DEVIATORE USCITA ARIA DEP.RE L.65					
24	40296005	GUSCIO DEPRESSORE LATO COLLETTORE					
25	52511514	RIVETTO A STRAPPO AL D. 4,8X14					
26	52113302	VITE TE M6 x 12 ZNG					
27	40206047	GRIGLIA DI PROTEZIONE 115x150 DEPRESSORE					
28	40206001	COLLETTORE DEPRESSORE 12 USCITE D.40					
29	52232300	DADO M6 ZNB 5587 ALTO					



20 - 25

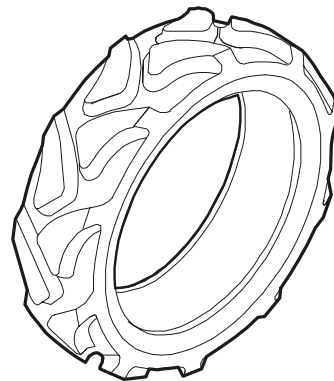


40

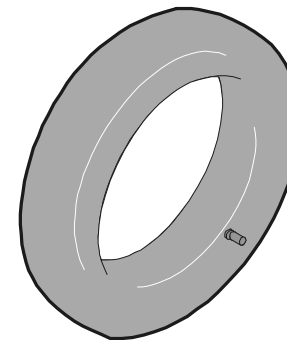


10 - 15

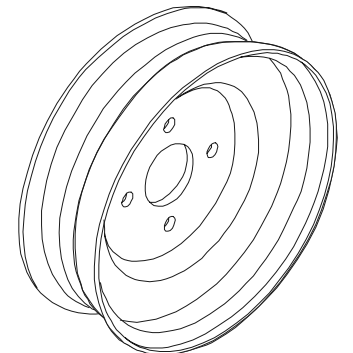
16



17

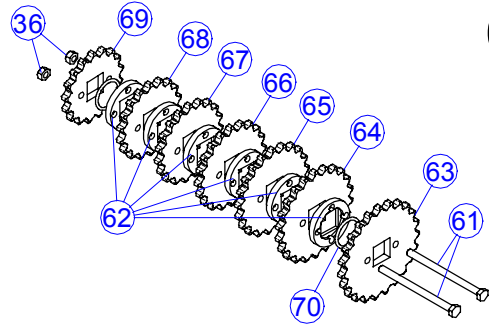
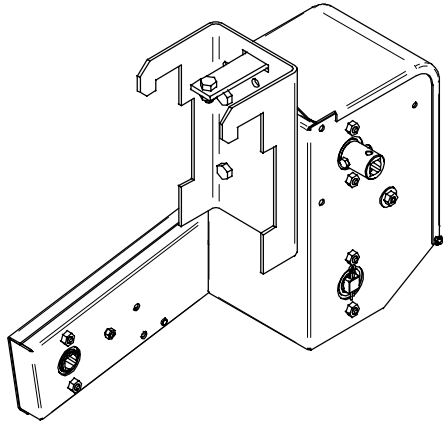


18

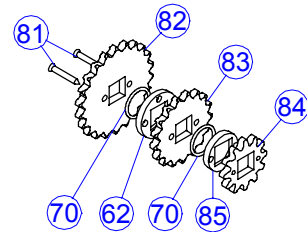


Nr	Codice	Descrizione	Prezzo	Nr	Codice	Descrizione	Prezzo
1	52100102	DADO 12MB SVAS. PER COLONNETTAZNB		40	20203054	MONT ALBERO RUOTA SEMINATRICE	
2	52212800	DADO M16 ZNG 5588		41	30291146	ASS.PERNO RUOTA PNEUM 5.00x10RINFORZATO	
3	52182869	CAVALLOTTO M16x50Q121 L190		42	40281241	TUBO MOZZO PERNO RINFORZATORUOTA PNEUM. 5.00x10"	
4	52328000	RONDELLA PIANA D.16		43	51160074	CUSCINETTO 6007 2RS 35x62x14	
10		RUOTE PNEUMATICHE DX		44	40201238	DISTANZIALE INT. L82.5 PERNORUOTA 5.00x10" RINFORZATO	
	55412001	RUOTA PNEUM. 5.00/10" T/M FIAT4 PR DX		45	40201239	BOCCOLA SCA DE43 DI25.2 L10SCA D35.2 L5	
	55412020	RUOTA PNEUM. 20 X8.0/10 10 PRTRACTOR Kg 700 DISCO 4 FORI DX		46	51162054	CUSCINETTO 6205 2RS 25x52x15	
15		RUOTE PNEUMATICHE SX		47	40281010	DISTANZIALE DI.25 DE.33 L.32RUOTA SEMINATRICE	
	55412002	RUOTA PNEUM. 5.00/10" T/M FIAT4 PR SX		48	40281015	DISTANZIALE DI.25 DE.33 L. 7RUOTA SEMINATRICE	
	55412021	RUOTA PNEUM. 20 X8.0/10 10 PRTRACTOR Kg 700 DISCO 4 FORI SX		49	52328000	RONDELLA PIANA D16 ZNG 6592	
16		PNEUMATICI		50	52242800	DADO AUTOB. M16 ZNB DIN 982PASSO 16X1,5	
	55422003	PNEUM. 5.00/10" 4 TELE					
	55422025	PNEUM. 20 X8.0/10 10 PR 700 KgTRACTOR					
17		CAMERE D'ARIA					
	55462010	CAMERA D'ARIA x PNEUM. 5.00/10					
	55462020	CAMERA D'ARIA x PNE. 20,5/8/10					
18		CERCHIO RUOTA					
	55432010	CERCHIO RUOTA 5.00x10"					
	55432030	CERCHIO DISASSATO 20 X8.0/104 FORI					
20	20203050	MONT SUPPORTO RUOTA TELAIO DXSENZA TRASMISSIONE					
25	20203052	MONT SUPPORTO RUOTA TELAIO SXSENZA TRASMISSIONE					
26	30291042	ASS. SUPPORTO FISSO RUOTA SEM.600					
27	52212600	DADO M12 ZNG 5588					
28	52326000	RONDELLA PIANA D12 ZNG 6592					
29	40291219	PROTEZIONE CARTER SUPPORTORUOTA SEMINATRICE					
30	52114628	VITE TE 12x140 ZNG 5737					
31	40291220	DISTANZIALE PROTEZIONE CARTERSUPPORTO RUOTA SEMINATRICE					

1

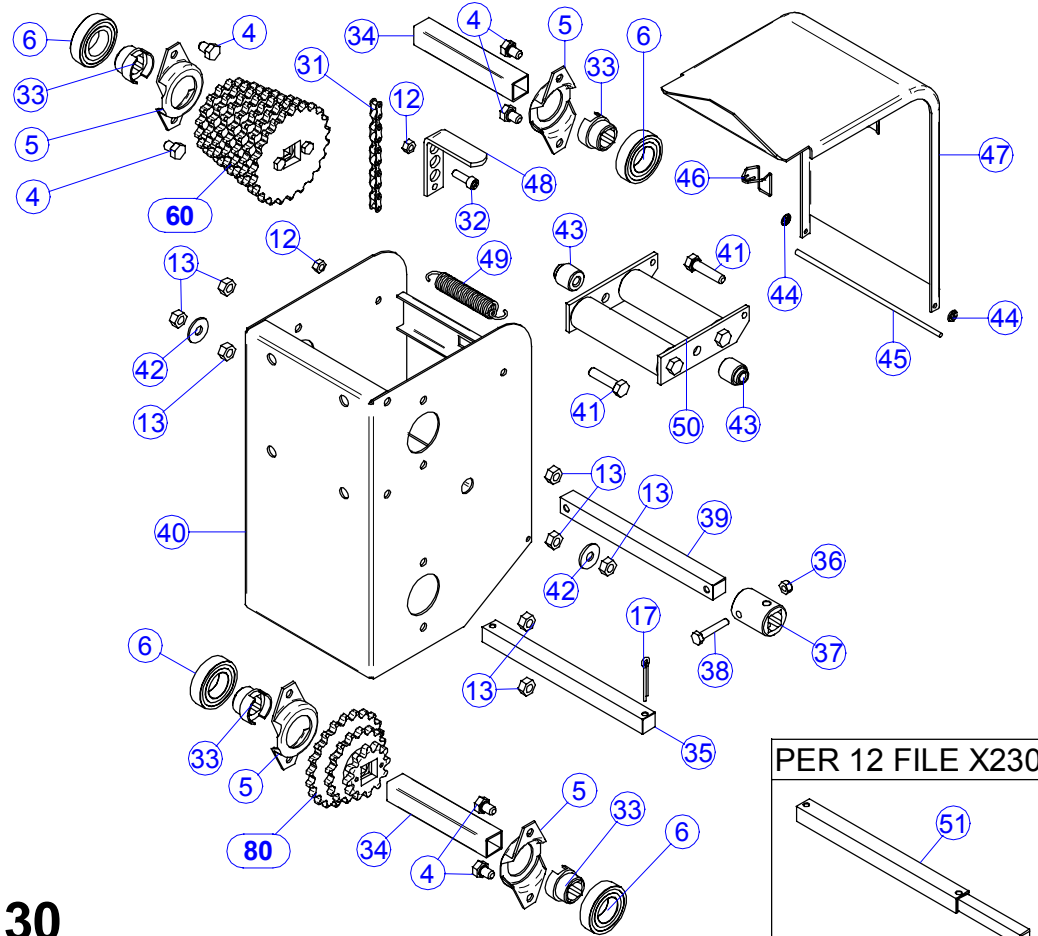
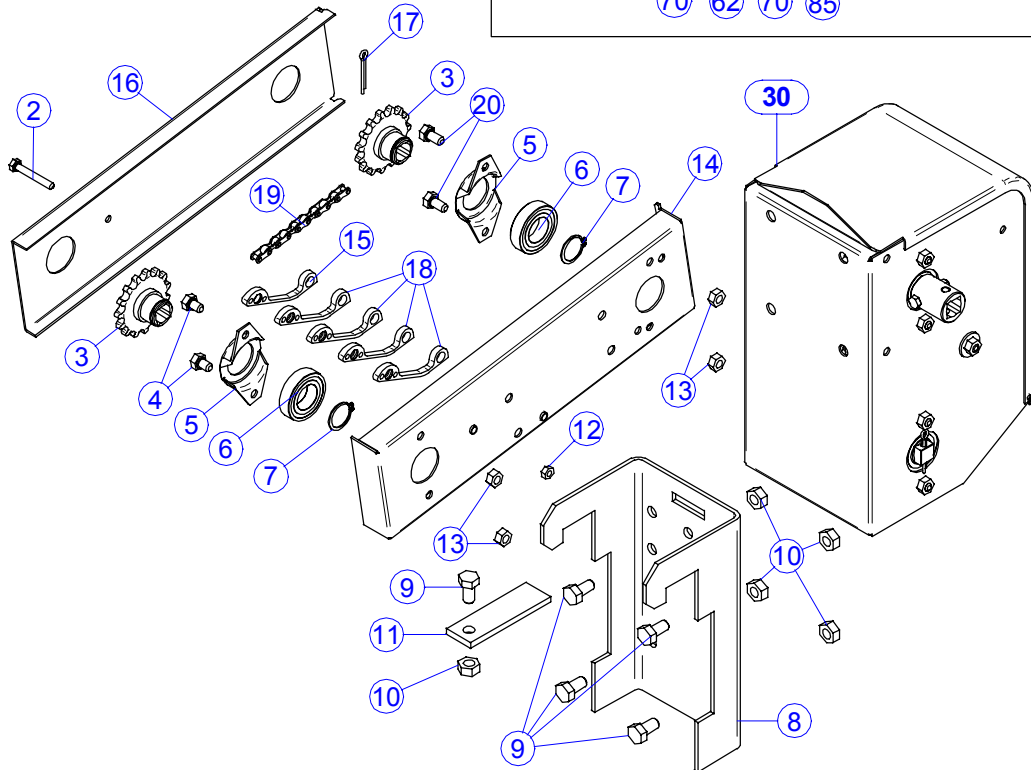


60



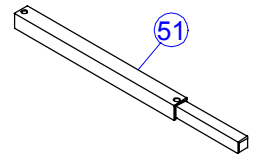
80

1

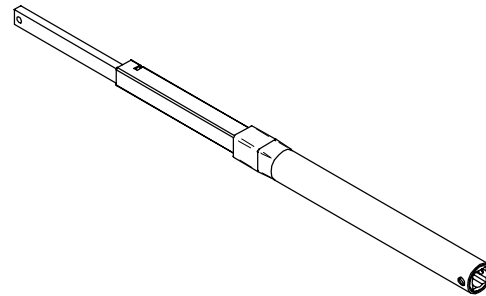


30

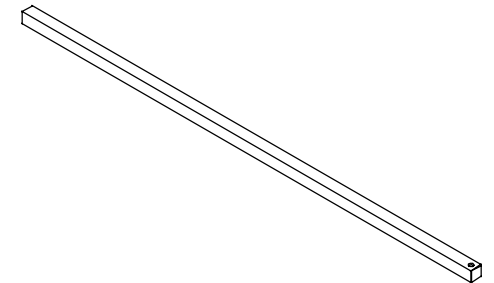
PER 12 FILE X230



90



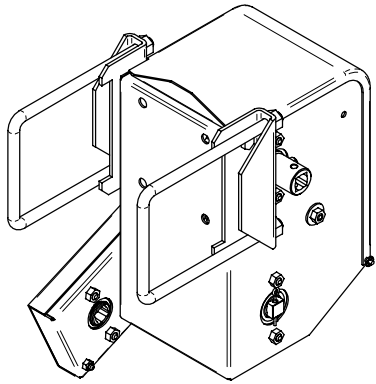
100



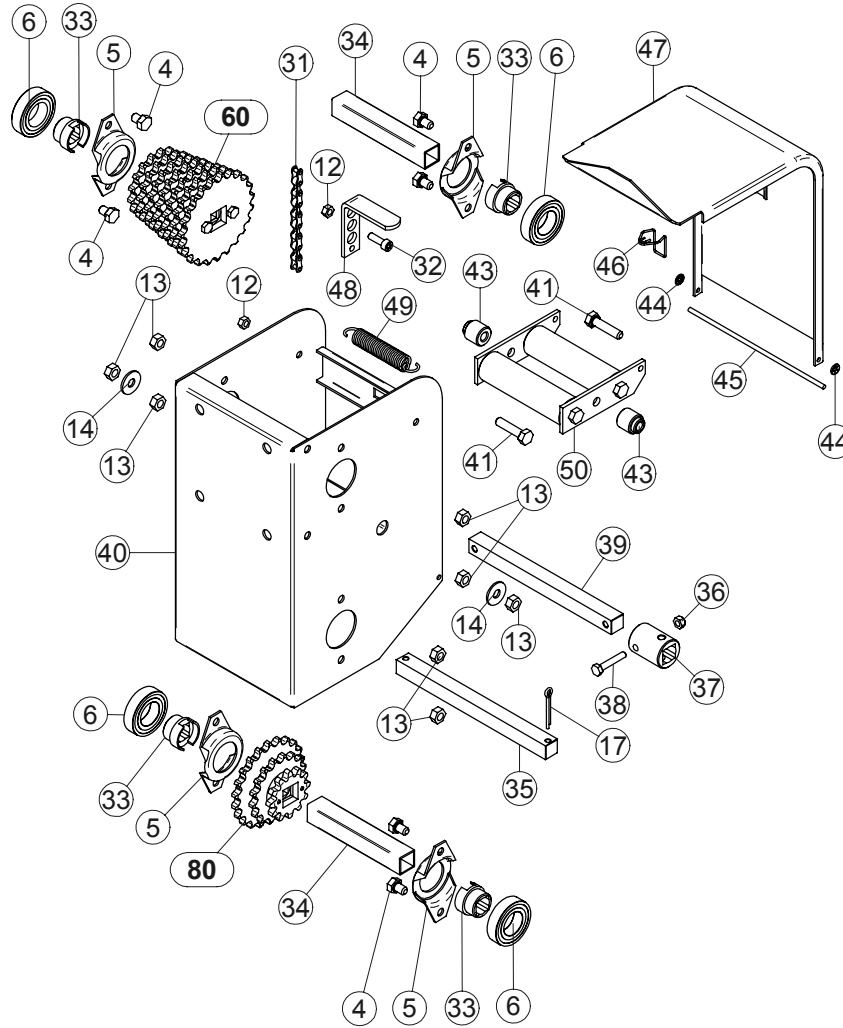
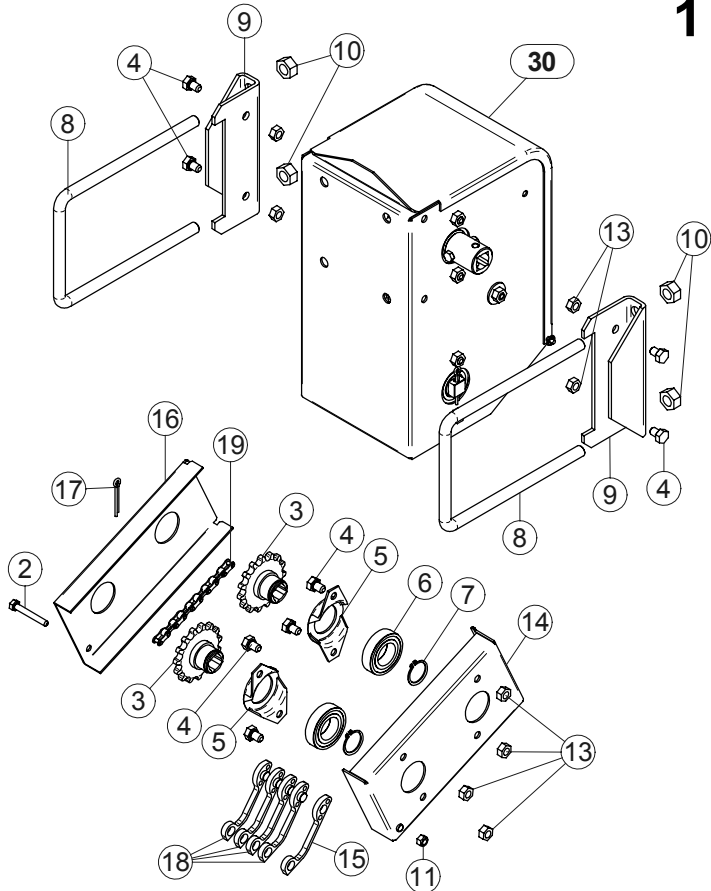
**TAV.16-200-3**Descrizione: **Cambio TC per telaio easy-set**Data:2004
Serie

Nr	Codice	Descrizione	Prezzo	Nr	Codice	Descrizione	Prezzo
1	20203005	SCATOLA CAMBIO CENTRALE CON EASY-SET		43	40283218	BOCCOLA SCL. DE20 DI 8.5 L.22.5 SCL. 4.5	
2	52114309	VITE TE 6x45 ZNG 5737		44	52460045	FISSATORE PER PERNO D4 SENZA CAPPuccio	
3	30283225	ASS. PIGNONE Z15 1/2x5/16 FORO QUADRO		45	40203210	PERNO ASSEMBL. SCATOLA CAMBIO CENTRALE D4 L.180	
4	52113402	VITE TE 8 x 12		46	55134015	MOLLA SPEC. CHIUSURA COPERCHIO SERB. MICRO INOX	
5	40283206	SUPP. CUSCINETTO 6005 DI 47 IN LAMIERA		47	30293203	ASS. COPERCHIO CAMBIO CENTRALE	
6	51160054	CUSCINETTO 6005 2RS 25x47x12		48	40283220	ATTACCO MOLLA TENDICATENA CAMBIO	
7	52411025	SEEGER E 25 UNI 7435		49	55102011	MOLLA TRAZ. F 2,00 DE14 L.90 ZNG OCCHI INGLES	
8	40293121	ATTACCO TELAIO SCATOLA CAMBIO CENTRALE		50	30203205	ASS TENDICATENA CAMBIO CENTRALE	
9	52113504	VITE TE 10x20 ZNG 5739		51	40283261	TRAFILATO 16x16 L200 E 12x12 L.78 CAMBIO CENTRALE	
10	52212500	DADO M10 ZNG 5588		60	20203015	MONT INGRANAGGI CONDOTTI SCATOLA CT	
11	40283213	LAMA DI BLOCCAGGIO ATTACCO TEALIO CAMBIO CENTRALE		61	52114318	VITE TE 6x90 ZNG 5737	
12	52212300	DADO M6 ZNG 5588		62	54203001	DIST. INGRANAGGI CAMBIO CENTRALE	
13	52212400	DADO M8 ZNG 5588		63	41083223	CORONA Z23 1/2"x5/16" Q 20 CON 2 D6.5	
14	30293118	ASS. CARTER INTERNO TRASM. L284 FORI		64	41083222	CORONA Z22 1/2"x5/16" Q 20 CON 2 D 6.5	
15	54203003	TENDICATENA NYLON FEMMINA		65	41083221	CORONA Z21 1/2"x5/16" Q20 CON 2 D6.5	
16	40203226	CARTER EST. TRASM. L284 CAMBIO CT		66	41083220	CORONA Z20 1/2"x5/16" Q 20 CON 2 D 6.5	
17	52432530	COPIGLIA D5x30 ZNG 5737		67	41083219	CORONA Z19 1/2"x5/16" Q 20 CON 2 D 6.5	
18	54203004	TENDICATENA NYLON MASCHIO		68	41083218	CORONA Z18 1/2"x5/16" Q 20 CON 2 D6.5	
19	41103732	SPEZZONE CAT RULLI 1/2x5/16 60 PASSI L.762		69	41083217	CORONA Z17 1/2"x5/16" Q 20 CON 2 D 6.5	
20	52113403	VITE 8 x 16		70	56213100	GUARNIZIONE OR 3100	
30	20203003	SCATOLA CAMBIO CENTRALE		80	20203020	MONT. INGRANAGGI CONDUTTORI CAMBIO TC	
31	41103728	SPEZZONE CAT RULLI 1/2x5/16 RIBATTUTO 54 PASSI L.686		81	52153201	VITE TSP E.I. 5X35 ZNB 7991	
32	52124304	VITE TCEI 6X20 ZNG 5931		82	41083522	CORONA Z22 1/2"x5/16" Q 20 CON 2 D 6 INT.31	
33	40283250	BOCCOLA D.25 FORO QUADRO 16.4		83	41083517	CORONA Z17 1/2"x5/16" QUADRO 20 2x6 INT. 31	
34	41085622	TUBO 20x20x1.5 L123.5		84	41083512	CORONA Z12 1/2"x5/16" FORO QUADRO 20 2XM5 INT. 31	
35	40283260	TRAFILATO 16x16 L200 N2 FORI D5		85	40283240	DISTANZIALE ESTERNO INGRANAGGI CAMBIO CENTRALE	
36	52252300	DADO AUTOBL. M6		90	20203040	MONTAGGI CANOTTI TELESCOPICI	
37	40283253	GIUNTO D30 FORO QUADRO 16.4			20203042	MONT CANOTTO TELESCOPICO 3 PAR350-810	
38	52113307	VITE TE 6X35 ZNG 5739				MONT CANOTTO TELESCOPICO 3 PAR200-400	
39	40283262	TRAFILATO 16x16 L191 N2FORI D6		100	40283267	TRAFILATI	
40	30293200	ASS. SCATOLA CAMBIO CENTRALE			40283269	TRAFILATO 16X16 L. 700	
41	52113407	VITE , M 8 X 35 ZNG 5739				TRAFILATO 16X16 L.1400	
42	52324024	RONDELLA GREMBIULINA D8x24 ZNG 6593					

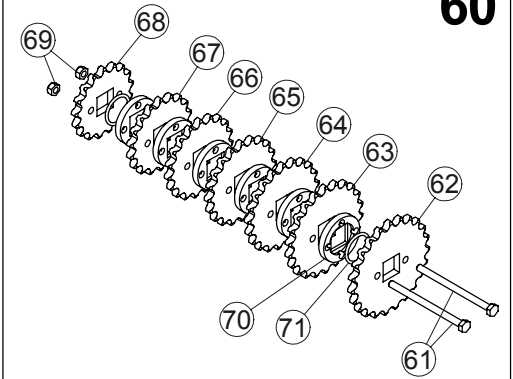
1 30



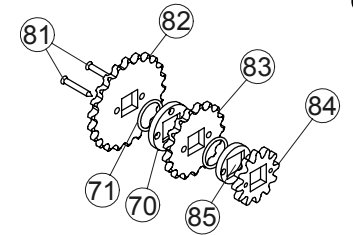
1



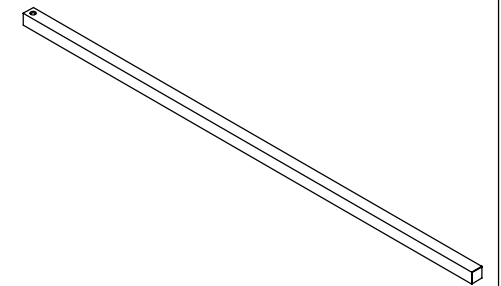
60



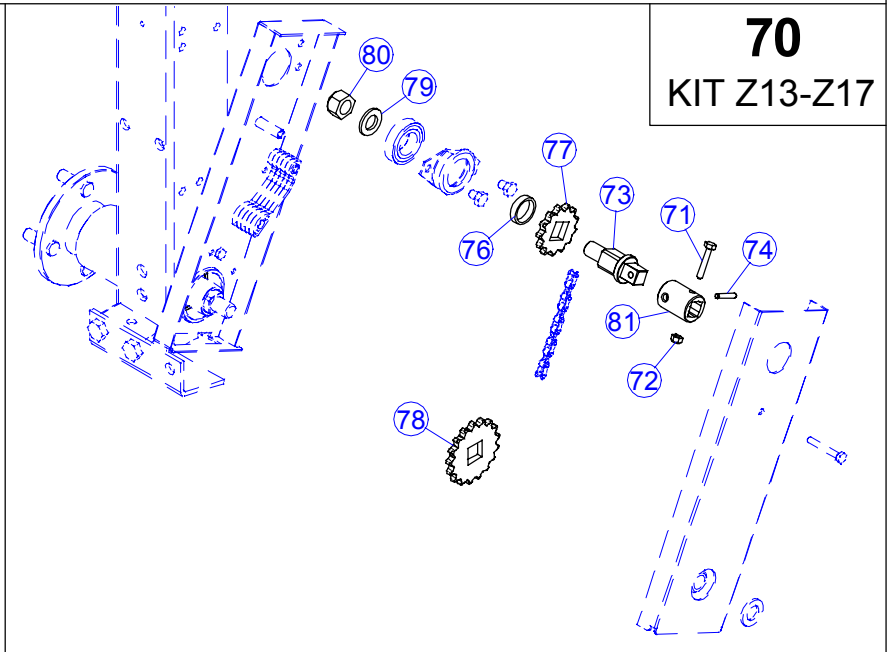
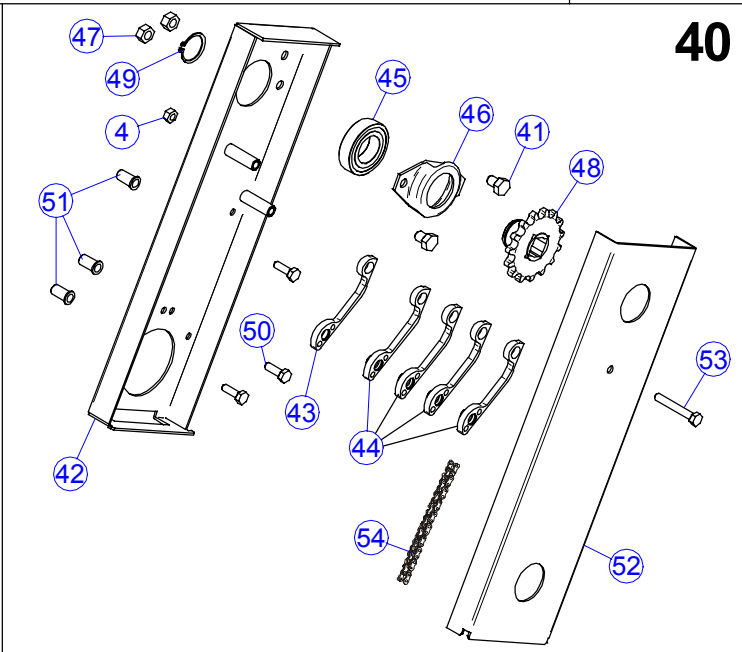
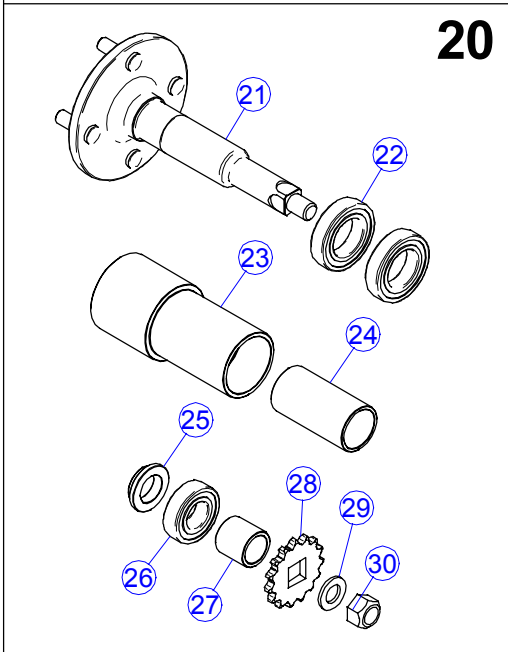
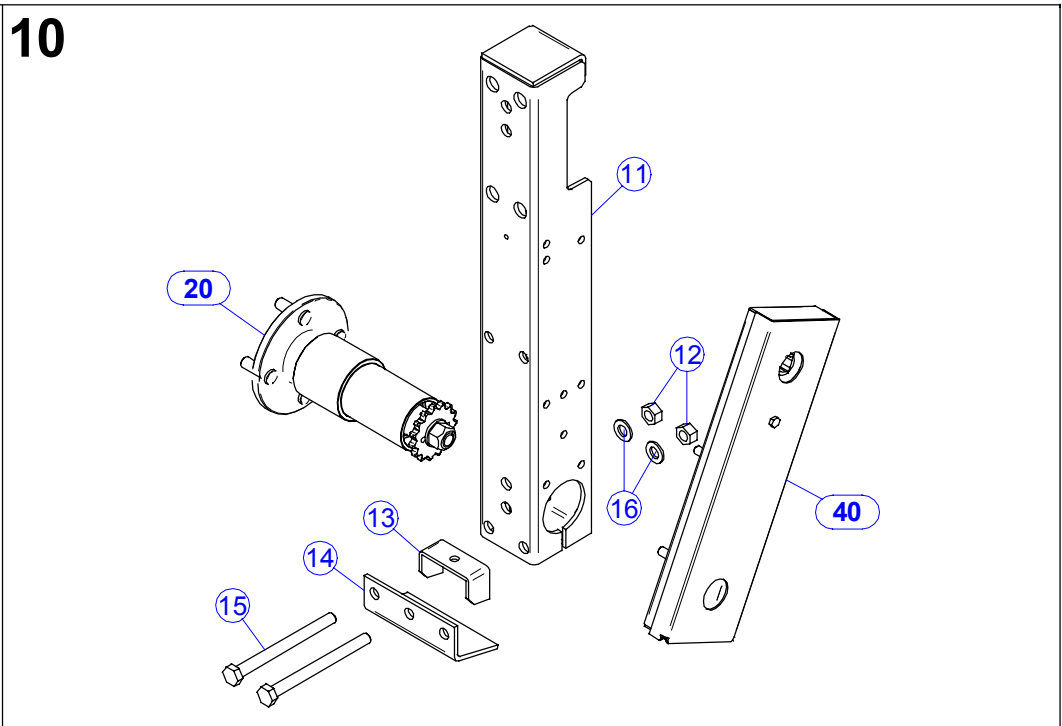
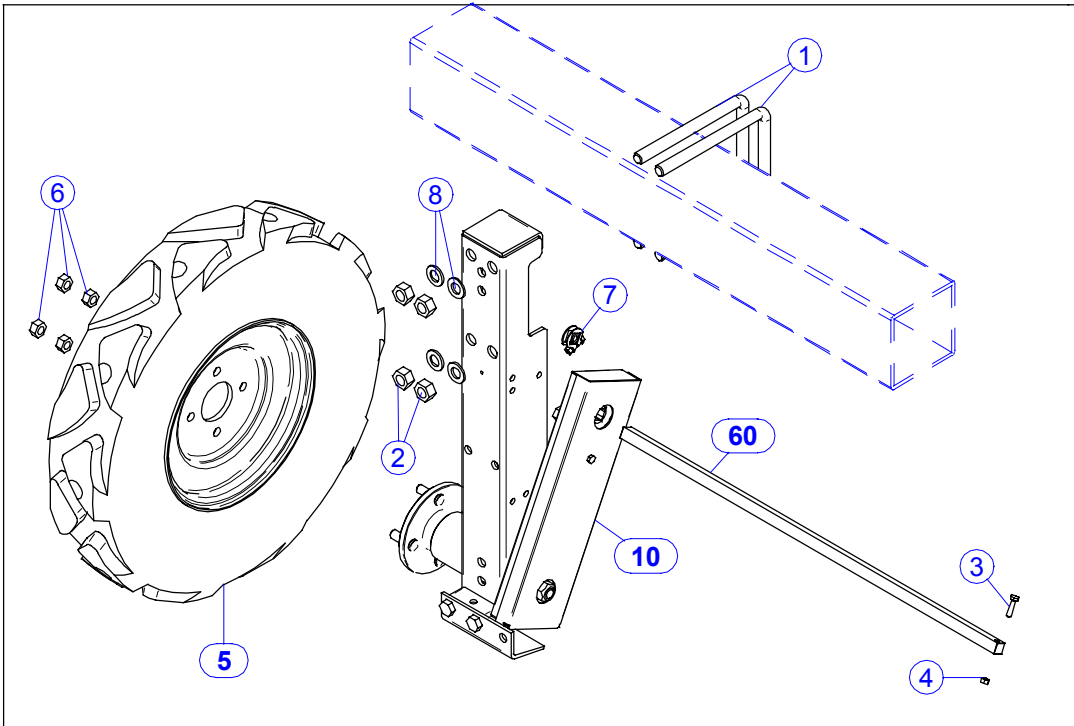
80



90

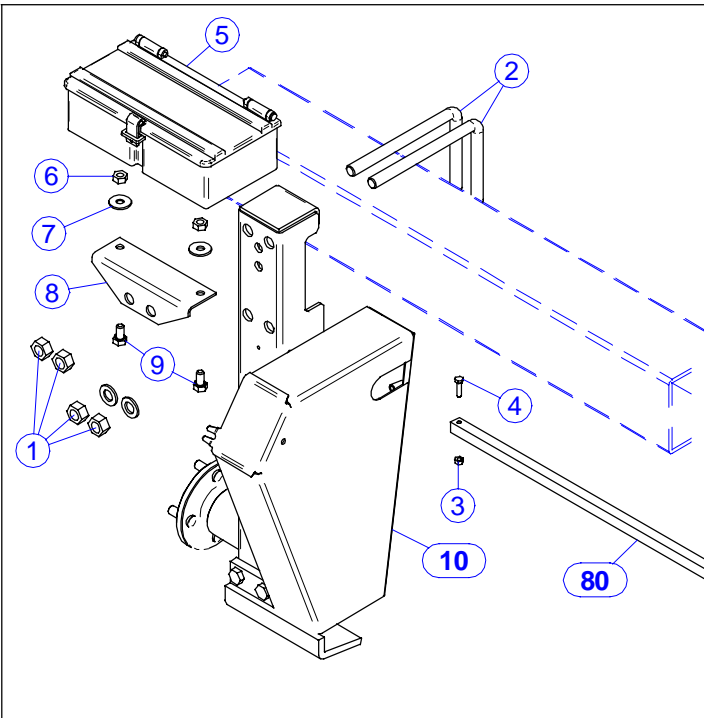


Nr	Codice	Descrizione	Prezzo	Nr	Codice	Descrizione	Prezzo
1	20203010	SCATOLA CAMBIO CENTRALE SENZAEASY-SET		44	52460045	FISSATORE PER PERNO D4 SENZA CAPPuccio	
2	52114309	VITE TE 6x45 ZNG 5737		45	40203210	PERNO ASSEMBL. SCATOLA CAMBIO CENTRALE D4 L.180	
3	30283225	ASS. PIGNONE Z15 172X 5/16 FORO QUADRO		46	55134015	MOLLA SPEC. CHIUSURA COPERCHIO SERB. MICRO INOX	
4	52113402	VITE TE 8 x 12		47	30293203	ASS. COPERCHIO CAMBIO CENTRALE	
5	40283206	SUPP. CUSCINETTO 6005 DI 47 IN LAMIERA		48	40283220	ATTACCO MOLLA TENDICATENA CAMBIO	
6	51160054	CUSCINETTO 6005 2RS 25x47x12		49	55102011	MOLLA TRAZ. F 2,00 DE14 L.90 ZNG OCCHI INGLESI	
7	52411025	SEEGER E 25 UNI 7435		50	30203205	ASS TENDICATENA CAMBIO CENTRALE	
8	52182669	CAVALLOTTO M12 FIL30 Q121 L190		60	20203015	MONT INGRANAGGI CONDOTTI SCATOLA CT	
9	40291135	SUPPORTO SCATOLA CAMBIO CENTRALE TELAIO FISSO		61	52114318	VITE TE 6x90 ZNG 5737	
10	52212600	DADO M12 ZNG 5588		62	41083223	CORONA Z23 1/2"x5/16" Q 20 CON 2 D6.5	
11	52252300	DADO AUTOBL. M6		63	41083222	CORONA Z22 1/2"x5/16" Q 20 CON 2 D 6.5	
13	52212400	DADO M8 ZNG 5588		64	41083221	CORONA Z21 1/2"x5/16" Q20 CON 2 D6.5	
14	30293123	ASS. CARTER INT. TRASM. INT. 101 FORI		65	41083220	CORONA Z20 1/2"x5/16" Q 20 CON 2 D 6.5	
15	54203003	TENDICATENA NYLON FEMMINA		66	41083219	CORONA Z19 1/2"x5/16" Q 20 CON 2 D 6.5	
16	40293256	CARTER ESTERNO TRASM. INT. 101 FORI		67	41083218	CORONA Z18 1/2"x5/16" Q 20 CON 2 D6.5	
17	52432530	COPIGLIA D5x30 ZNG 5737		68	41083217	CORONA Z17 1/2"x5/16" Q 20 CON 2 D 6.5	
18	54203004	TENDICATENA NYLON MASCHIO		69	52252300	DADO AUTOBL. M6	
19	41103810	SPEZZONE CAT. RULLI 1/2X5/16 1 GIUNTO +FALSA 31 PASSI L.394		70	54203001	DIST. INGRANAGGI CAMBIO CENTRALE	
30	20203003	SCATOLA CAMBIO CENTRALE		71	56213100	GUARNIZIONE OR 3100	
31	41100132	SPEZZONE CAT RULLI 1/2x5/16 RIBATTUTO 54 PASSI L.686		80	20203020	MONT. INGRANAGGI CONDUTTORI CAMBIO TC	
32	52124304	VITE TCEI 6X20 ZNG 5931		81	52153201	VITE TSP E.I. 5X35 ZNB 7991	
33	40283250	BOCCOLA D.25 FORO QUADRO 16.4		82	41083522	CORONA Z22 1/2"x5/16" Q 20 CON 2 D 6 INT.31	
34	41085622	TUBO 20x20x1.5 L123.5		83	41083517	CORONA Z17 1/2"x5/16" QUADRO 20 2x6 INT. 31	
35	40283260	TRAFILATO 16x16 L200 N2 FORI D5		84	41083512	CORONA Z12 1/2"x5/16" FORO QUADRO 20 2XM5 INT. 31	
36	52252300	DADO AUTOBL. M6		85	40283240	DISTANZIALE ESTERNO INGRANAGGI CAMBIO CENTRALE	
37	40283253	GIUNTO D30 FORO QUADRO 16.4		90		TRAFILATI	
38	52113307	VITE TE 6X35 ZNG 5739			40283267	TRAFILATO 16X16 L. 700	
39	40283262	TRAFILATO 16x16 L191 N2FORI D6			40283269	TRAFILATO 16X16 L.1400	
40	30293200	ASS. SCATOLA CAMBIO CENTRALE					
41	52113407	VITE , M 8 X 35 ZNG 5739					
43	40283218	BOCCOLA SCL. DE20 DI 8.5 L.22.5 SCL. 4.5					

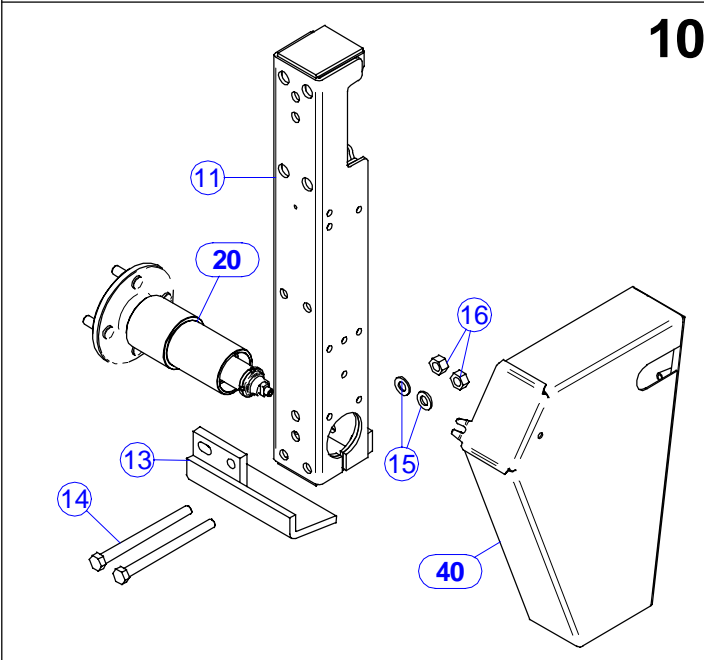
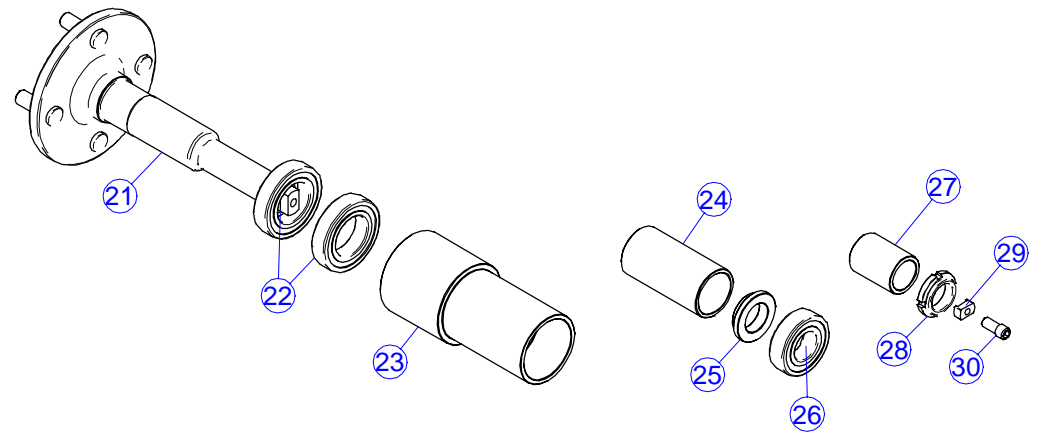


**TAV.16-220-1**Descrizione: **Supporto ruota telaio con rinvio per cambio TC**Data:2004
Serie

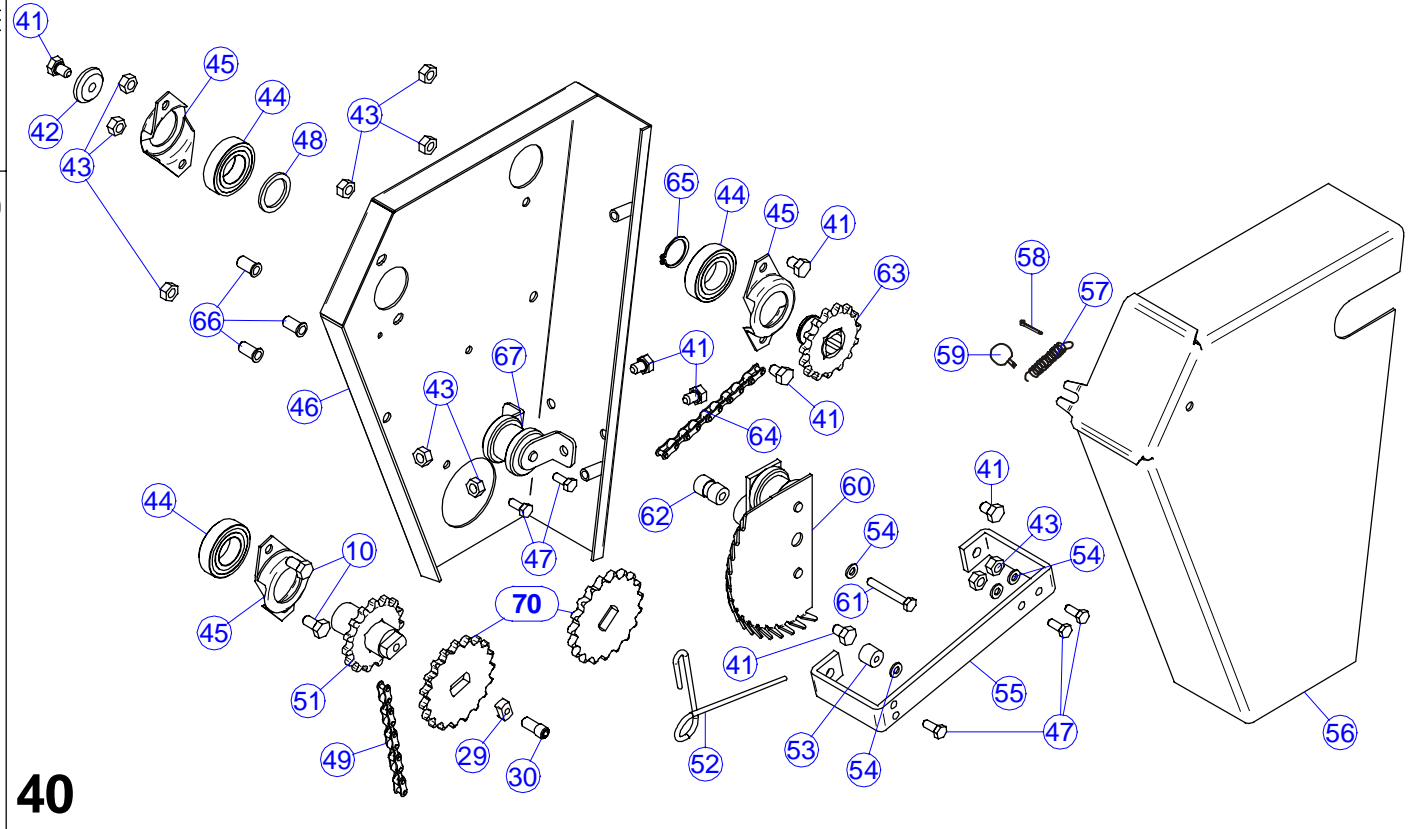
Nr	Codice	Descrizione	Prezzo	Nr	Codice	Descrizione	Prezzo
1	52182869	CAVALLOTTO M16x50Q121 L190		44	54203004	TENDICATENA IN NYLON MASCHIO	
2	52212800	DADO M16 ZNG 5588		45	51160054	CUSCINETTO 6005 2RS 25x47x12	
3	52113305	VITE TE 6X 25 ZNG 5739		46	40283206	SUPPORTO CUSCINETTO 6005 DI47IN LAMIERA	
4	52212300	DADO M 6 ZNG 5588		47	52212400	DADO M 8 ZNG 5588	
5		RUOTE PNEUMATICHE DX		48	30283225	ASS. PIGNONE Z15 1/2x5/16 FOROQUADRO	
	55412001	RUOTA PNEUM. 5.00/10" T/M FIAT4 PR DX		49	52411025	SEEGER E 25 UNI 7435	
	55412020	RUOTA PNEUM. 20 X8.0/10 10 PRTRACTOR Kg 700 DISCO 4 FORI DX		50	52113304	VITE TE 6x 20 ZNG 5739	
6	52100102	DADO 12MB SVAS. PER COLONNETTA ZNB		51	52200010	INSERTO FIL. M 6 ACC FTT/LVS. COD. 9201B/M 6/8S	
7	20203034	MONT. FERMO ASSE D.16		52	40293235	CARTER ESTERNO TRASM. L.253FORI	
8	52328000	RONDELLA PIANA D.16 ZNG		53	52114309	VITE TE 6x 45 ZNG 5737	
10	20203055	MONT SUPPORTO RUOTA TELAIO CONTRAS. CAMBIO CENT. (Z15-Z15)		54	41103829	SPEZZONE CAT RULLI 1/2x5/161GIUNTO+FALSA 55 PASSI L 699	
11	30291042	ASS. SUPPORTO FISSO RUOTA SEM.600		60		TRAFILATI	
12	52212600	DADO M12 ZNG 5588			40283267	TRAFILATO 16X16 L. 700	
13	40291220	DISTANZIALE PROTEZIONE CARTERSUPPORTO RUOTA SEMINATRICE			40283269	TRAFILATO 16X16 L.1400	
14	40291219	PROTEZIONE CARTER SUPPORTORUOTA SEMINATRICE			40283270	TRAFILATO 16X16 L.1900	
15	52114628	VITE TE 12x140 ZNG 5737		70	20203106	KIT TRASM. RUOTA CAMBIO TC (Z13 - Z17)	
16	52326000	RONDELLA PIANA D.12		71	52113307	VITE TE 6X35 ZNG 5739	
20	20203056	MONT ALBERO RUOTA SEMINATRICEPER RINVIO TC		72	52252300	DADO AUTOBL. M6	
21	30291146	ASS.PERNO RUOTA PNEUM 5.00x10RINFORZATO		73	40283273	PERNO PORTA PIGNONE PRIMO STADIO TRASMISSIONE SEM.	
22	51160074	CUSCINETTO 6007 2RS 35x62x14		74	52442414	SPINA ELASTICA 5X30 ZNG	
23	40281241	TUBO MOZZO PERNO RINFORZATO RUOTA PNEUM. 5.00x10"		76	40283272	BOCCOLA DIST. DE 30 DI 25.25 L.7	
24	40201238	DISTANZIALE INT. L82.5 PERNORUOTA 5.00x10" RINFORZATO		77	41083313	CORONA Z13 1/2"x5/16" FORO QUADRO 20.5	
25	40201239	BOCCOLA SCA DE43 DI25.2 L10SCA D35.2 L5		78	41083317	CORONA Z17 1/2"x5/16" FORO QUADRO 20.5	
26	51162054	CUSCINETTO 6205 2RS 25x52x15		79	52328000	RONDELLA M16	
27	40281010	DISTANZIALE DI.25 DE.33 L.32RUOTA SEMINATRICE		80	52242800	DADO AUTOB. M16 ZNG DIN 982	
28	41083315	CORONA 1/2 x5/16 Z15 QUADRO 20		81	40283253	GIUNTO D30 FORO QUADRO 16.4	
29	52328000	RONDELLA PIANA D16 ZNG 6592					
30	52242800	DADO AUTOB. M16 ZNB DIN 982PASSO 16X1,5					
40	20203105	MONT CARTER TRASMIS. ELEMENTOCAMBIO CENTRALE					
41	52113402	VITE TE 8x 12 ZNG 5739					
42	30293125	ASS. CARTER DX INT.TRASM.L.253FORI CAMBIO CENTRALE					
43	54203003	TENDICATENA IN NYLON FEMMINA					



20



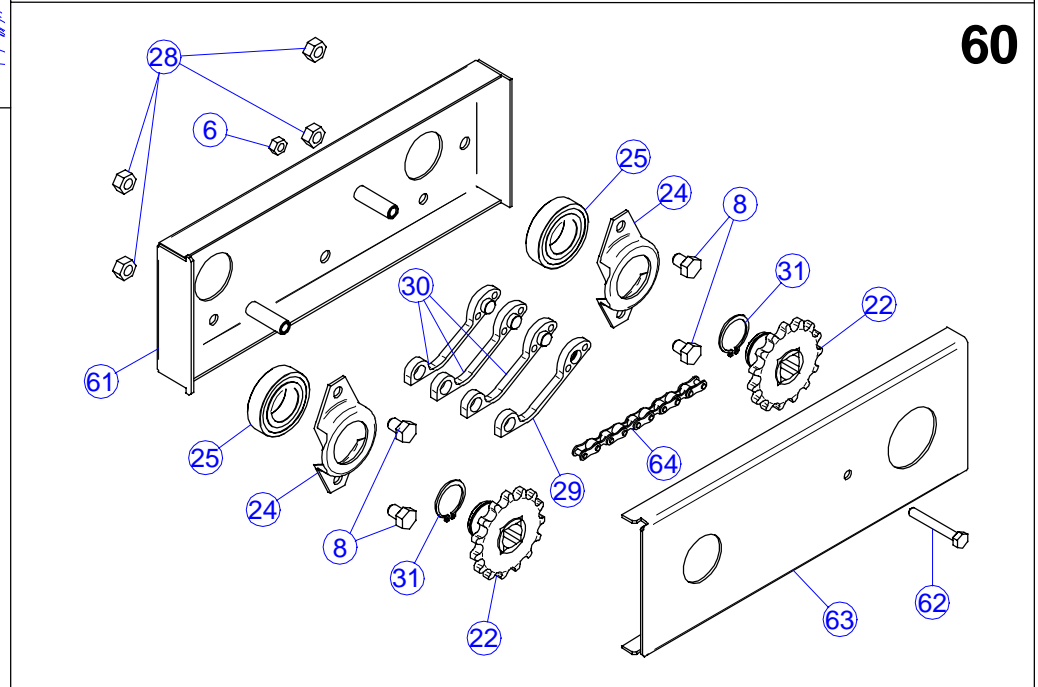
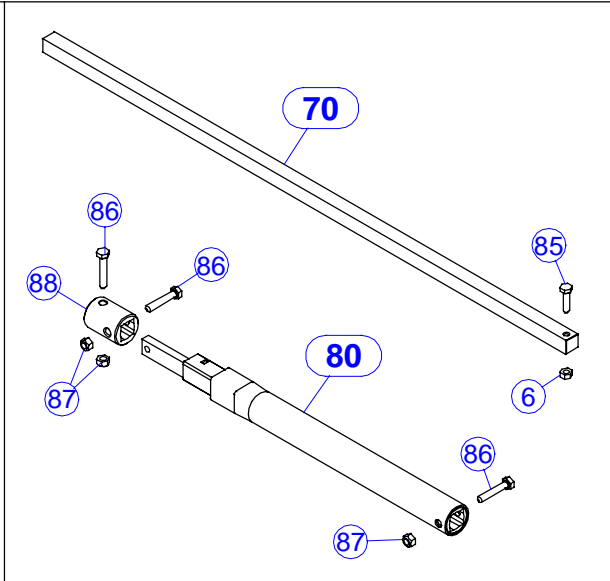
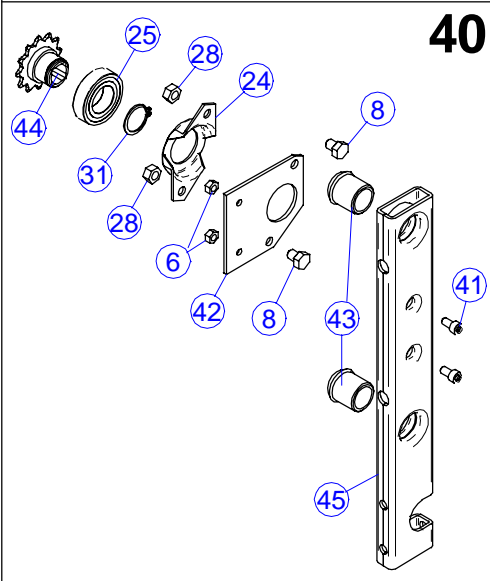
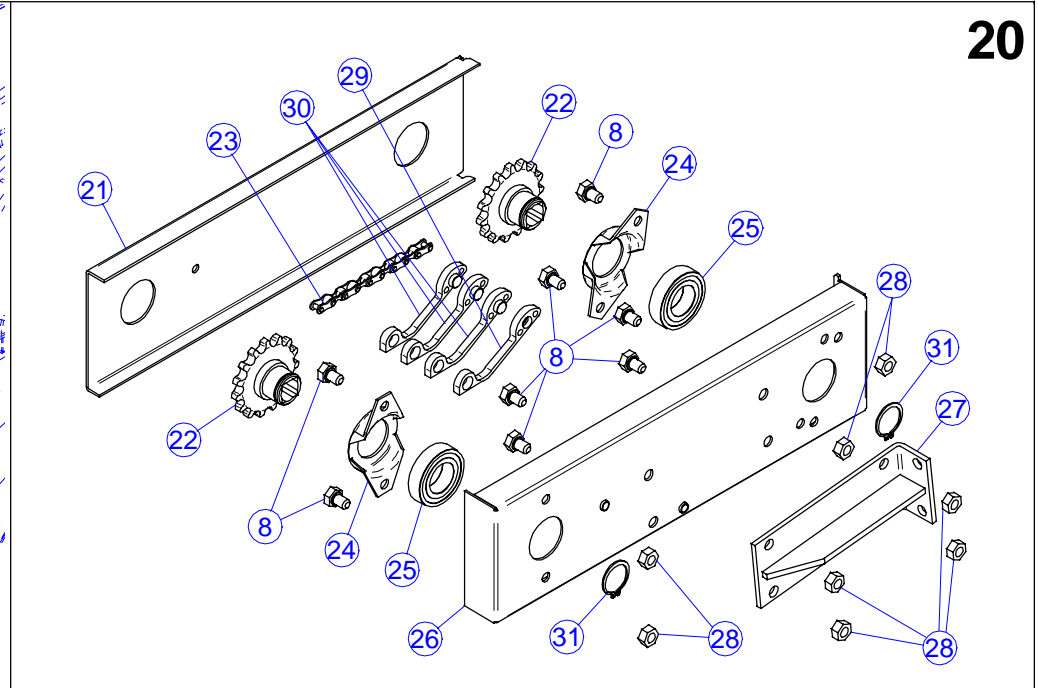
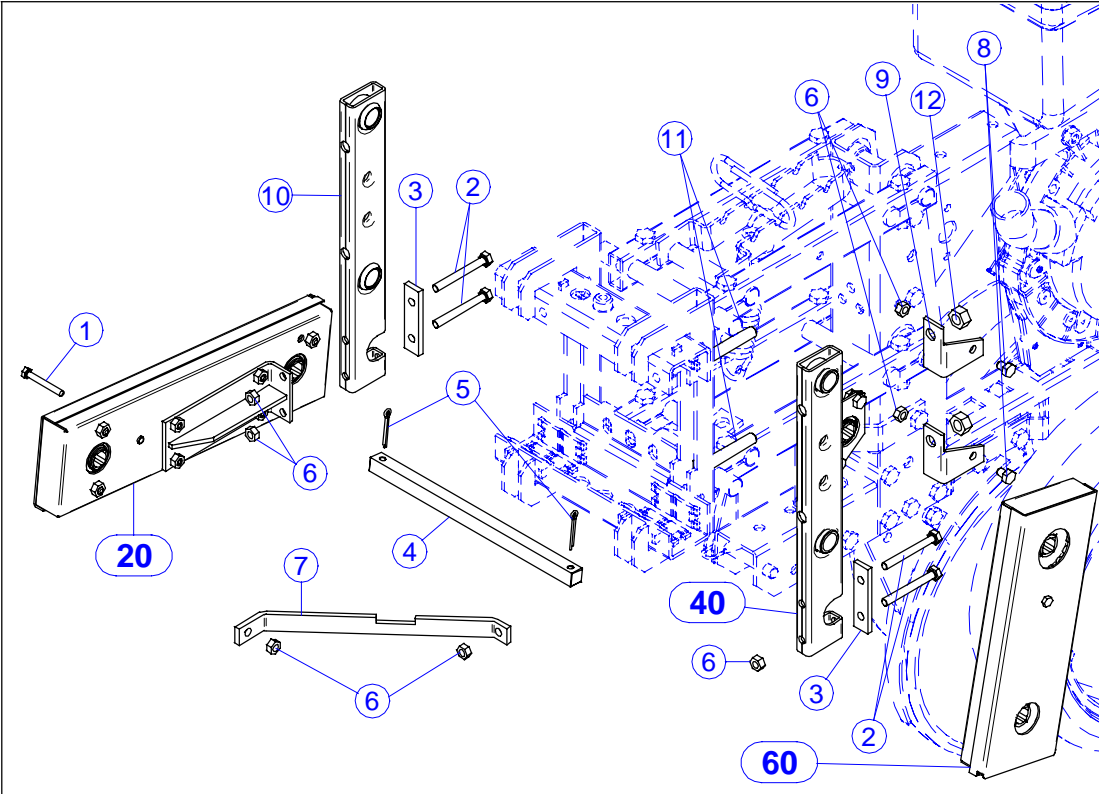
10



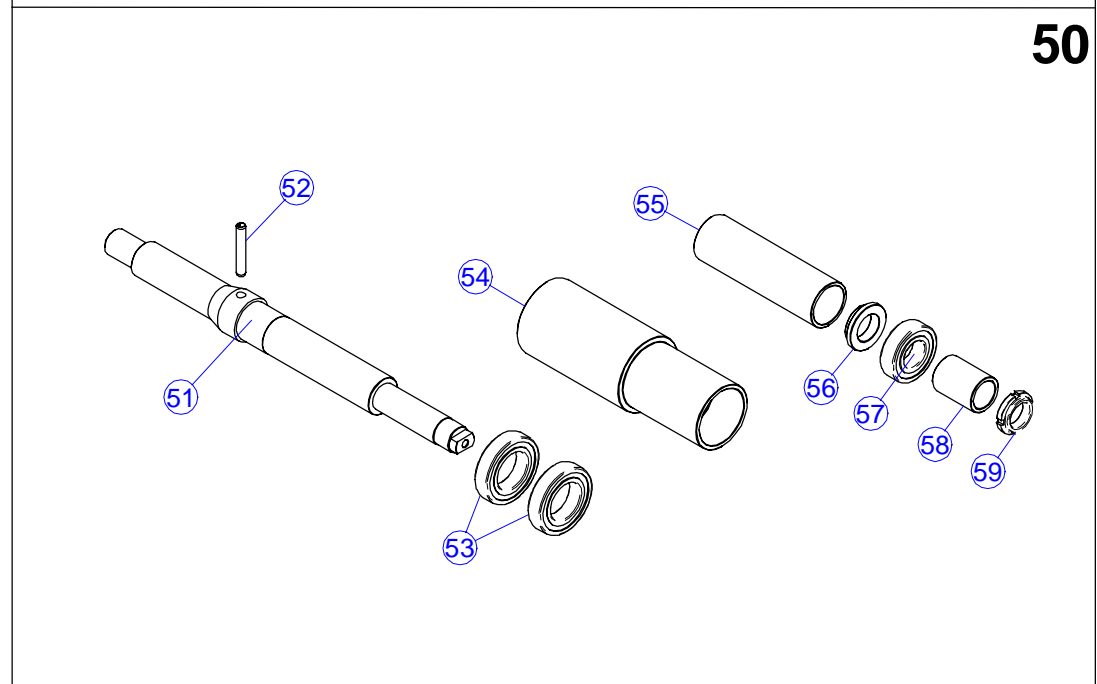
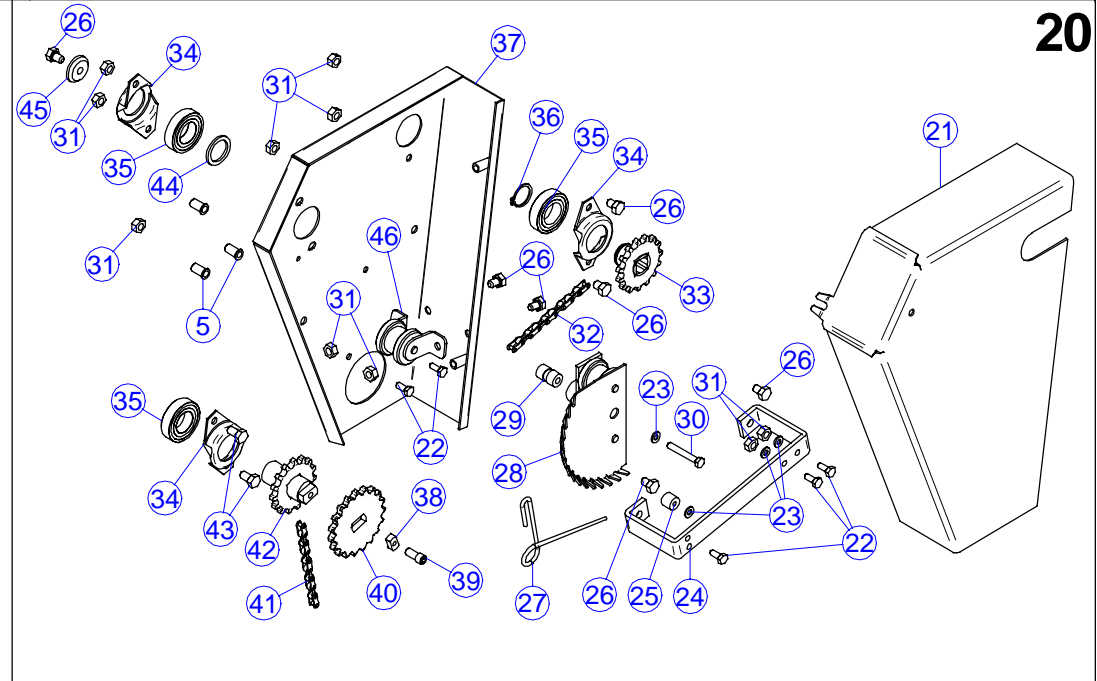
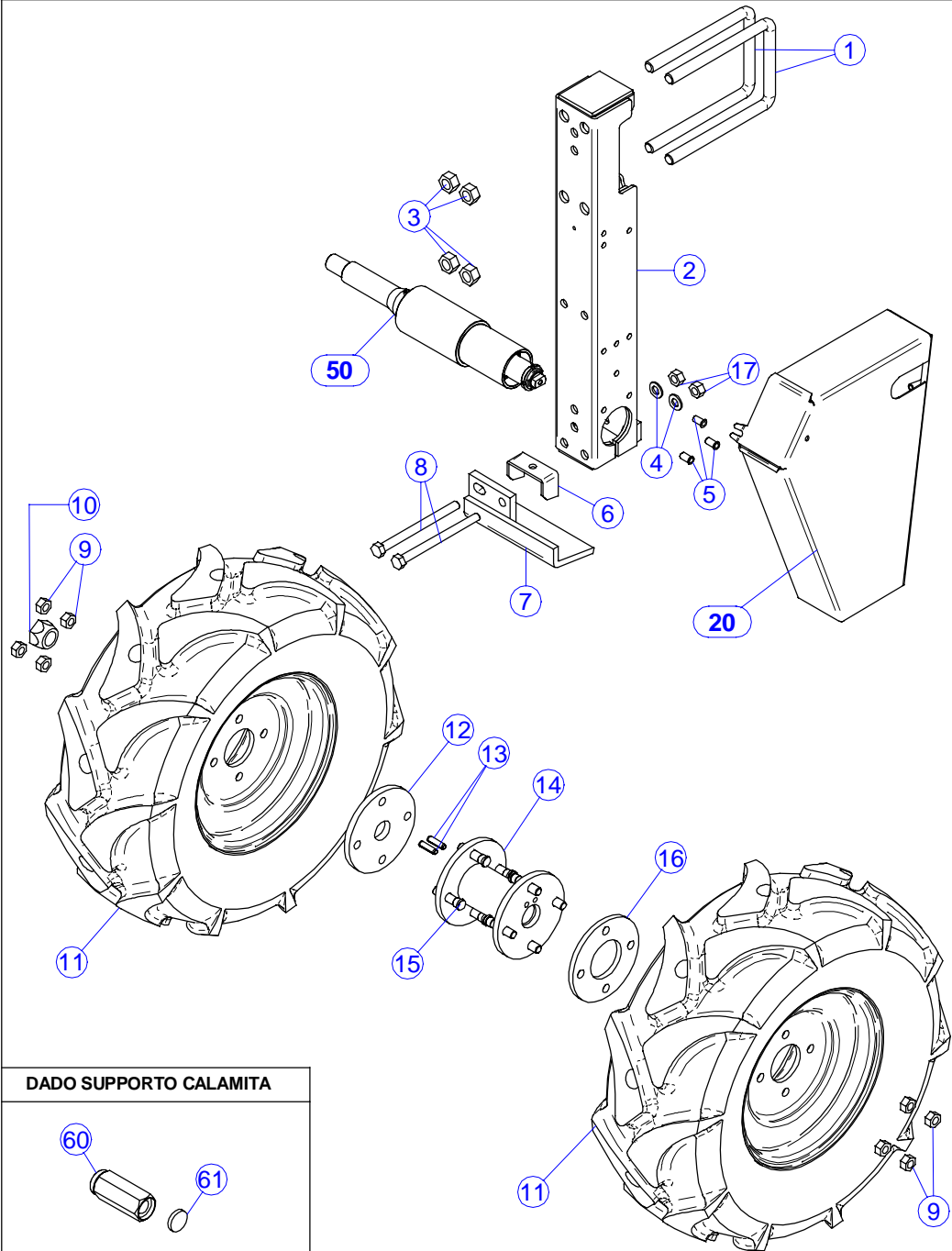
40

**TAV.16-240-3**Descrizione: **Trasmissione anteriore**Data:2004
Serie

Nr	Codice	Descrizione	Prezzo	Nr	Codice	Descrizione	Prezzo
1	52212800	DADO M16 ZNG 5588		44	51160054	CUSCINETTO 6005 2RS 25x47x12	
2	52182869	CAVALLOTTO M16 FIL50 Q121 L190		45	40283206	SUPP. CUSCINETTO 6005 DI 47 IN LAMIERA	
3	52212300	DADO M6 ZNG 5588		46	30293103	ASS. CARTER INTERNO CAMBIO ANTERIORE	
4	52113305	VITE TE M6 X 25 ZNG 5739		47	52113303	VITE TE M 6 X 16	
5	55301540	SCATOLA PORTA ATTREZZI NERA 270X151X90		48	40203177	DISTANZIALE BLOCCAGGIO CUSCINETTI TA	
6	52212500	DADO M10 ZNG 5588		49	41103735	ANELLO CAT. RULLI 1/2x5/16 1 GIUNTO 68 PASSI L.864	
7	52325030	ROSETTA D10 x30 ZNG 6593		51	30283025	ASS. RINVIO INTERNO TRASM. ANTERIORE	
8	40293153	SOSTEGNO SCATOLA PORTA INGRANAGGI TA		52	55122005	MOLLA TORS. F 4,00 1 SP. D20 ZNG DX SETTORE CAMBIO ANTERIORE	
9	52113504	VITE TE 10x20 ZNG 5739		53	40283158	BOCCOLA CIL DE. 15 M6 L.13	
10	20203060	MONT. SUPP. RUOTA TELAIO CON TRASM TA		54	52323000	RONDELLA PIANA D6 ZNG 6592	
11	30291044	ASS. SUPPORTO RUOTA FISSA SEMINATRICE SEM. RINFORZATO		55	40293164	SUPP. TENDICATENA TRASM. ANT.	
13	30291123	AA. PROTEZIONE TRASMISSIONE ANTERIORE		56	40293154	CARTER ESTERNO CAMBIO ANTERIORE	
14	52114630	VITE TE 12x150 ZNG 5737		57	55102009	MOLLA TRAZ F1,50 DE12 L 71 ZNGOCCHI PARTIC	
15	52326000	RONDELLA PIANA D12 ZNG 6592		58	52432530	COPIGLIA D5 x30 ZNB UNI 1336	
16	52212600	DADO M12 ZNG 5588		59	N.C.	POMELLO PER AGGANCIAMENTO MOLLA	
20	20203059	MONT. ALBERO RUOTA SEMINATRICE PER (TA)		60	30203020	ASS. SETT. DENT. TENDICAT. TRASM. AND. SX	
21	30291147	ASS. PERNO RUOTA PNEUM. 5.00x10" RINF. PER TA		61	52113309	VITE TE 6x45 ZNG 5739	
22	51160074	CUSCINETTO 6007 2RS 35x62x14		62	40283161	BOCCOLA DE 15 DI 7 L.25.5 SCA 5 D. 13	
23	40281241	TUBO MOZZO PERNO RINFORZATO RUOTA PNEUM. 5.00x10"		63	30283225	ASS. PIGNONE Z15 1/2x5/16 FORO QUADRO	
24	40201238	DISTANZIALE INTERNO L96.5 PERNO RUOTA 5.00x10" RINFORZATO		64	41103122	ANELLO CAT. RULLI 1/2x5/16 RIBATTUTO 40 PASSI L.508	
25	40201239	BOCCOLA SCA DE43 DI25.2 SCA D35.2 L 5		65	52411025	SEEGER E 25 UNI 7435	
26	51162054	CUSCINETTO 6205 2RS 25x52x15		66	52200010	INSERTO FIL. M6 ACC	
27	40281234	BOCCOLA CIL. DE33 DI25.5 L45		67	30283021	ASS. TENDICATENA SICUREZZA PER TA	
28	52200005	GHIERA AUTOBL. TIPO NORM. 25x1.5 CON INSERTO NYLON		70	41083113	CORONA 1/2 x5/16 Z13 ASOLA L22	
29	54203002	LINGUETTA FERMO CORONE CON FORO AD ASOLA 1/2 x 5/16			41083114	CORONA 1/2 x5/16 Z14 ASOLA L22	
30	40902180	VITE TCEI M 8 X 16 TESTA D.10			41083115	CORONA 1/2 x5/16 Z15 ASOLA L22	
40	20203110	SCATOLA CAMBIO ANTERIORE			41083117	CORONA 1/2 x5/16 Z17 ASOLA L22	
41	52113402	VITE TE 8 x 12			41083119	CORONA 1/2 x5/16 Z19 ASOLA L22	
42	40283172	BOCCOLA SMU DE 30 DI 8 L6 SMU 3x45°			41083120	CORONA 1/2 x5/16 Z20 ASOLA L22	
43	52212400	DADO M8 ZNG 5588			41083121	CORONA 1/2 x5/16 Z21 ASOLA L22	
					41083123	CORONA 1/2 x5/16 Z23 ASOLA L22	
					41083125	CORONA 1/2 x5/16 Z25 ASOLA L22	
				80	40283267	TRAFILATO 16X16 L. 700	
					40283269	TRAFILATO 16X16 L.1400	

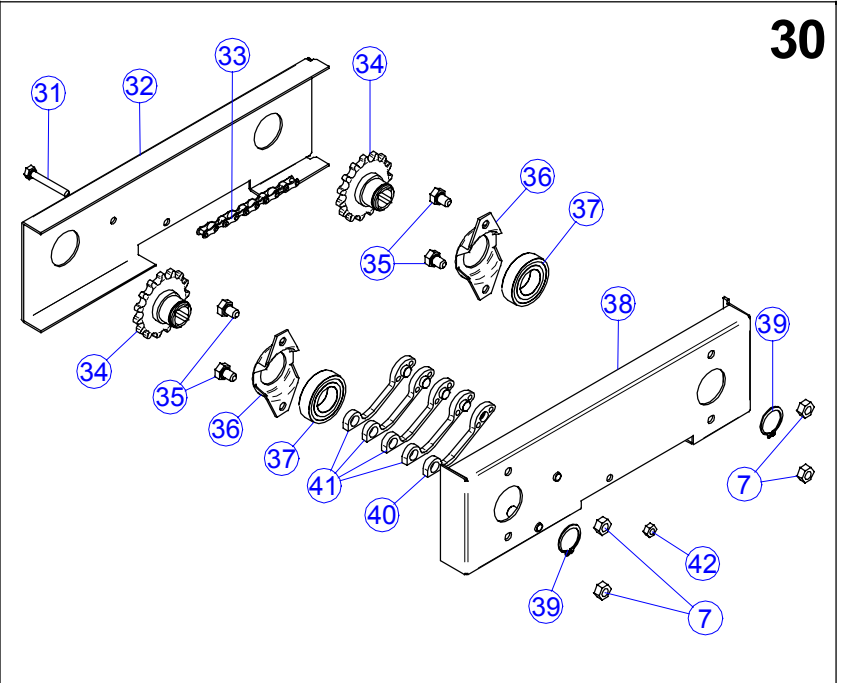
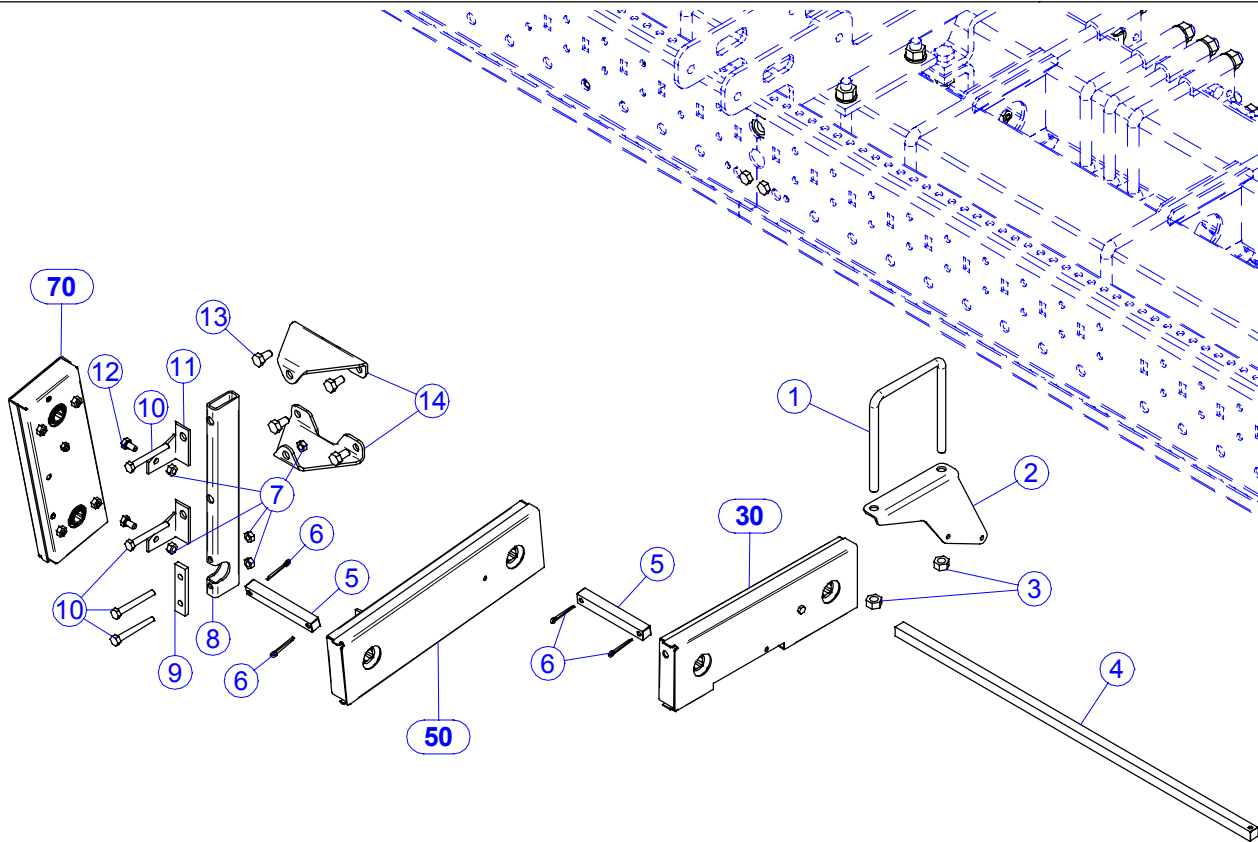


Nr	Codice	Descrizione	Prezzo	Nr	Codice	Descrizione	Prezzo
1	52114310	VITE TE 6x 50 ZNG 5737		60	20203066	MONT. CARTER TRAS. INT.196	
2	52114414	VITE TE 8X 70 ZNG 5737		61	30293107	ASS. CARTER INT. RINVIO SX TA196	
3	40283184	RIN. TUBO VERT. PARALL. RINVIOTA		62	52114309	VITE TE 6x 45 ZNG 5737	
4	40283185	TRAF. 16x16 L.290 ELEM. TATEL E-S		63	40293226	CARTER ESTERNO TRASM. L.284FORI	
5	52432530	COPIGLIA D5 x30 ZNB UNI 1336		64	41100132	ANELLO CAT RULLI 1/2x1/ 8RIBATTUTO 60 PASSI L 762	
6	52212400	DADO M 8 ZNG 5588		70	40283267	TRAFILATO 16X16 L. 700	
7	40293183	RINF. INF. RINVIO TA			40283269	TRAFILATO 16X16 L.1400	
8	52113402	VITE TE 8x 12 ZNG 5739		80	20203040	MONT CANOTTO TELESCOPICO 3 PAR350-810	
9	40283180	RINFORZO SUPERIORE RINVIO TATEL E-S			20203042	MONT CANOTTO TELESCOPICO 3 PAR200-400	
10	20202034	MONT. BOCCOLE SU TUBO VERTICALE PARAL. PER TA TELAIO E-S		85	52113305	VITE TE 6X 25 ZNG 5739	
11	52114614	VITE TE 12x 70 ZNG 5737		86	52113307	VITE TE 6x 35 ZNG 5739	
12	52212600	DADO M12 ZNG 5588		87	52252300	DADO AUTOB. M 6 ZNG DIN 980	
20	20203065	MONT. CARTER TRAS. INT.284		88	40283253	BOCCOLA CIL DE30,0 DI18,0 L.40QUADRO 16,4 2 FORI D 6,5	
21	40293226	CARTER ESTERNO TRASM. L.284FORI					
22	30283225	ASS. PIGNONE Z15 1/2x5/16 FORO QUADRO					
23	41100132	ANELLO CAT RULLI 1/2x1/ 8RIBATTUTO 60 PASSI L 762					
24	40283206	SUPPORTO CUSCINETTO 6005 DI47IN LAMIERA					
25	51160054	CUSCINETTO 6005 2RS 25x47x12					
26	30293118	ASS. CARTER INTERNO TRASM L284FORI					
27	30293030	ASS SUPPORTO CARTER TRASMIS. ANTERIORE TELAIO EASY-SET					
28	52212400	DADO M 8 ZNG 5588					
29	54203003	TENDICATENA IN NYLON FEMMINA					
30	54203004	TENDICATENA IN NYLON MASCHIO					
31	52411025	SEEGER E 25 UNI 7435					
40	20202033	MONT. BOCCOLE SU TUBO VERT. PARAL. CON CUSCINETTI					
41	52124302	VITE TCEI 6X 12 ZNG 5931					
42	40283249	SUPPORTO ASSE TRAINO CAMBIO CENTRALE ELEMENTO					
43	54302000	BOCCOLA AUTOLUBR DE27 DI20 L30CON TESTA					
44	30283210	ASS CORONA Z12 1/2x1/8 CON MOZZO FORO QUADRO L26					
45	30293108	ASS. TUBO VERT. PARALL. PER TATEL E-S					

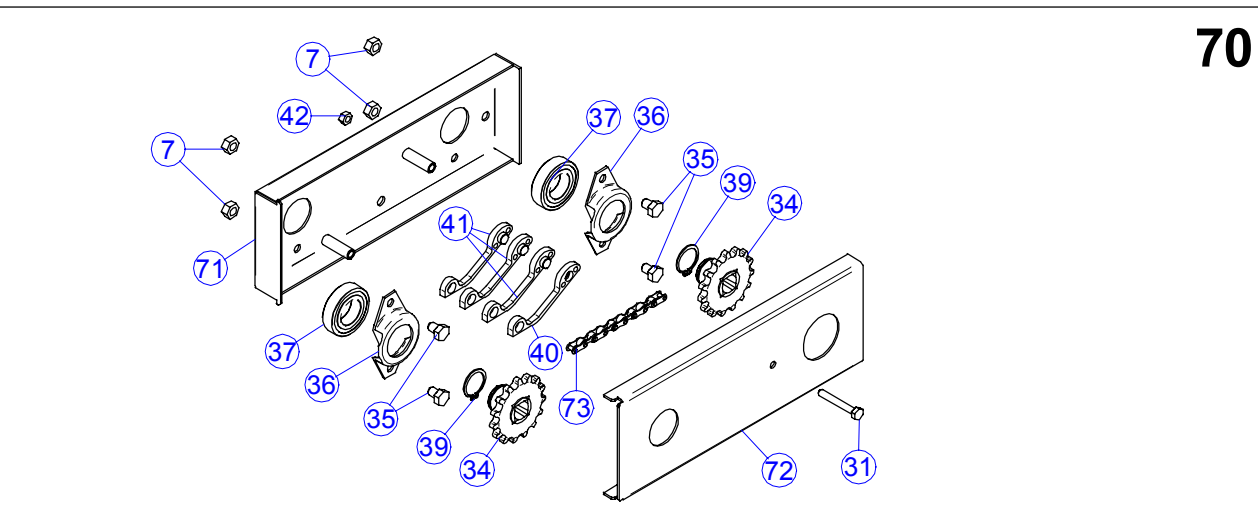


**TAV.16-245-1**Descrizione: **Trasmissione anteriore con ruota gemellata**Data:2004
Serie

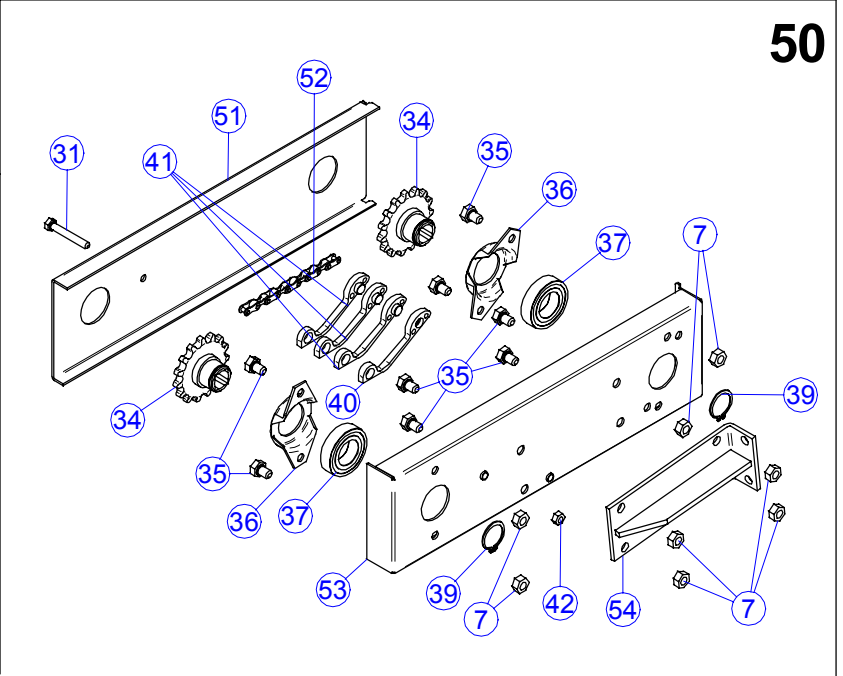
Nr	Codice	Descrizione	Prezzo	Nr	Codice	Descrizione	Prezzo
1	52182869	CAVALLOTTO M16 FIL50 Q121 L190		36	52411025	SEEGER E 25 UNI 7435	
2	30291044	ASS. SUPPORTO RUOTA FISSA SEMINATRICE L.600 RINFORZATO		37	30293103	ASS. CARTER INTERNO CAMBIO ANTERIORE	
3	52212800	DADO M16 ZNG 5588		38	54203002	LINGUETTA FERMO CORONE CON FORO AD ASOLA 1/2 x 5/16	
4	52326000	RONDELLA PIANA D12 ZNG 6592		39	40902180	VITE TCEI M 8 X 16 TESTA D.10	
5	52200010	INSERTO FIL. M6 ACC		40	41083119	CORONA Z19 1/2"x5/16" ASOLA L.17	
6	40291220	DISTANZ. PROTEZ. CARTER SUPP. RUOTA		41	41103735	ANELLO CAT. RULLI 1/2x5/16 1 GIUNTO 68 PASSI L.864	
7	30291123	ASS. PROTEZIONE TRAS ANTERIORE		42	30283025	ASS. RINVIO INTERNO TRASM. ANTERIORE	
8	52114630	VITE TE 12x150 ZNG 5737		43	52113403	VITE 8 x 16	
9	52212600	DADO M12 SVAV. PER COLONNETTA		44	40283177	DISTANZIALE BLOCCAGGIO CUSCINETTI TA	
10	40201254	DADO M24X2 CONICO RUOTA GEMELLATA		45	40283172	BOCCOLA SMU DE 30 DI 8 L6 SMU 3x45°	
11	55412001	RUOTA PNEUMATICA 5.00/10" T/M FIAT 4 TELE		46	30283021	ASS. TENDICATENA SICUREZZA PER TA	
12	40291258	RONDELLA DE130 DI30 L.10		50	20203075	MONT. ALBERO RUOTA GEMELLATA SEMINATRICE ASOLA PER TA	
13	52442614	SPINA ELASTICA D. 8x30 ZNG 687		51	40201255	PERNO RUOTA GEMELLATA TA	
14	30291150	ASS. MOZZO RUOTA GEMELLATA		52	52442616	SPINA ELASTICA D8x50 ZNG 6873	
15	52100107	VITE COLONNETTA 12MB		53	51160074	CUSCINETTO 6007 2RS 35x62x14	
16	40291259	RONDELLA DE130 DI60 L.8		54	40481051	TUBO MOZZO PERNO RUOTA PNEUM. 26/12x12"	
17	52212600	DADO M12 ZNG 5588		55	40401052	DISTANZIALE INTERNO L137.5 PERNO RUOTA 26/12x12"	
20	20203110	SCATOLA CAMBIO ANTERIORE		56	40281239	BOCCOLA SCA DE43 DI25.2 SCA D35.2 L 5	
21	40293154	CARTER ESTERNO CAMBIO ANTERIORE		57	51162054	CUSCINETTO 6205 2RS 25x52x15	
22	52113303	VITE TE M 6 X 16		58	40201234	BOCCOLA CIL. DE33 DI25.5 L45	
23	52323000	RONDELLA PIANA D6 ZNG 6592		59	52200005	GHIERA AUTOBL. TIPO NORM. 25x1.5 CON INSERTO NYLON	
24	40293164	SUPP. TENDICATENA TRASM. ANT.		60	40281012	DADO M12 SVASATO PER COLONNA L.50 SUPPORTO CALAMITA	
25	40283158	BOCCOLA CIL DE. 15 M6 L.13		61	N.C.	CALAMITA Ø17 SP.3	
26	52113402	VITE TE 8 x 12					
27	55122005	MOLLA TORS. F 4,00 1 SP. D20 ZNG DX SETTORE CAMBIO ANTERIORE					
28	30203020	ASS. SETT. DENT. TENDICAT. TRASM. AND. SX					
29	40283161	BOCCOLA DE 15 DI 7 L.25.5 SCA 5 D. 13					
30	52113309	VITE TE 6x45 ZNG 5739					
31	52212400	DADO M8 ZNG 5588					
32	41103122	ANELLO CAT. RULLI 1/2x5/16 RIBATTUTO 40 PASSI L.508					
33	30283225	ASS. PIGNONE Z15 1/2x5/16 FORO QUADRO					
34	40283206	SUPP. CUSCINETTO 6005 DI 47 IN LAMIERA					
35	51160054	CUSCINETTO 6005 2RS 25x47x12					



30

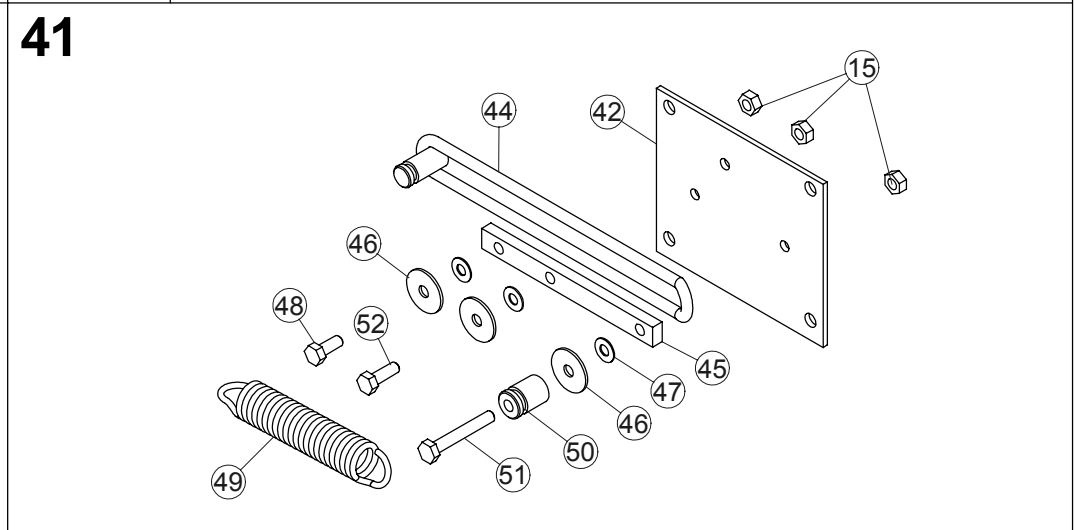
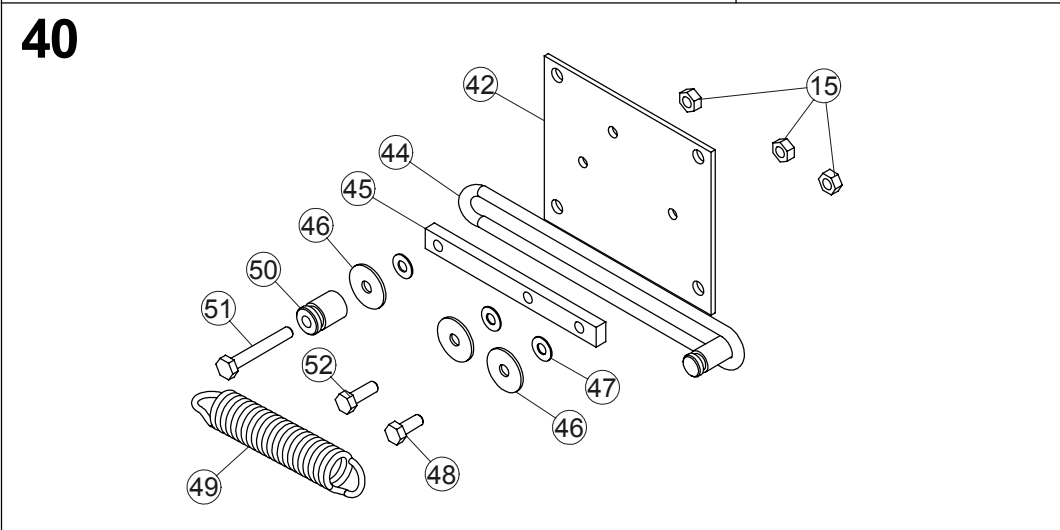
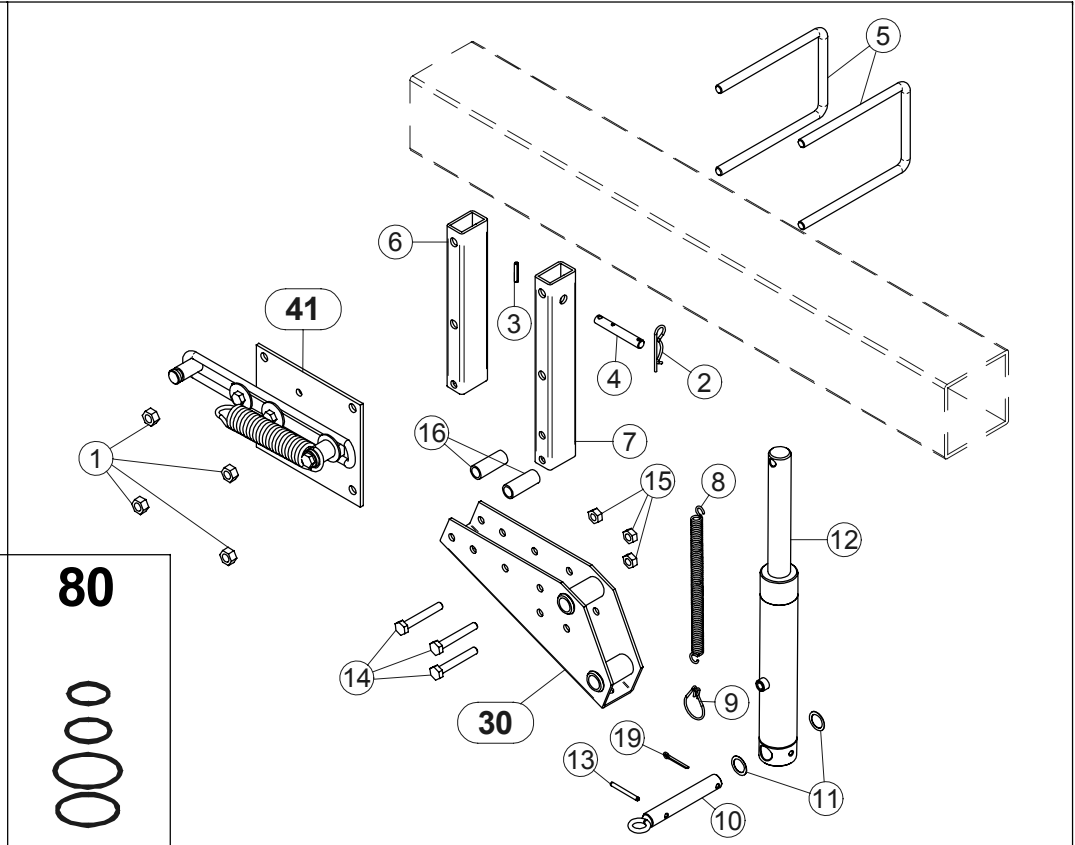
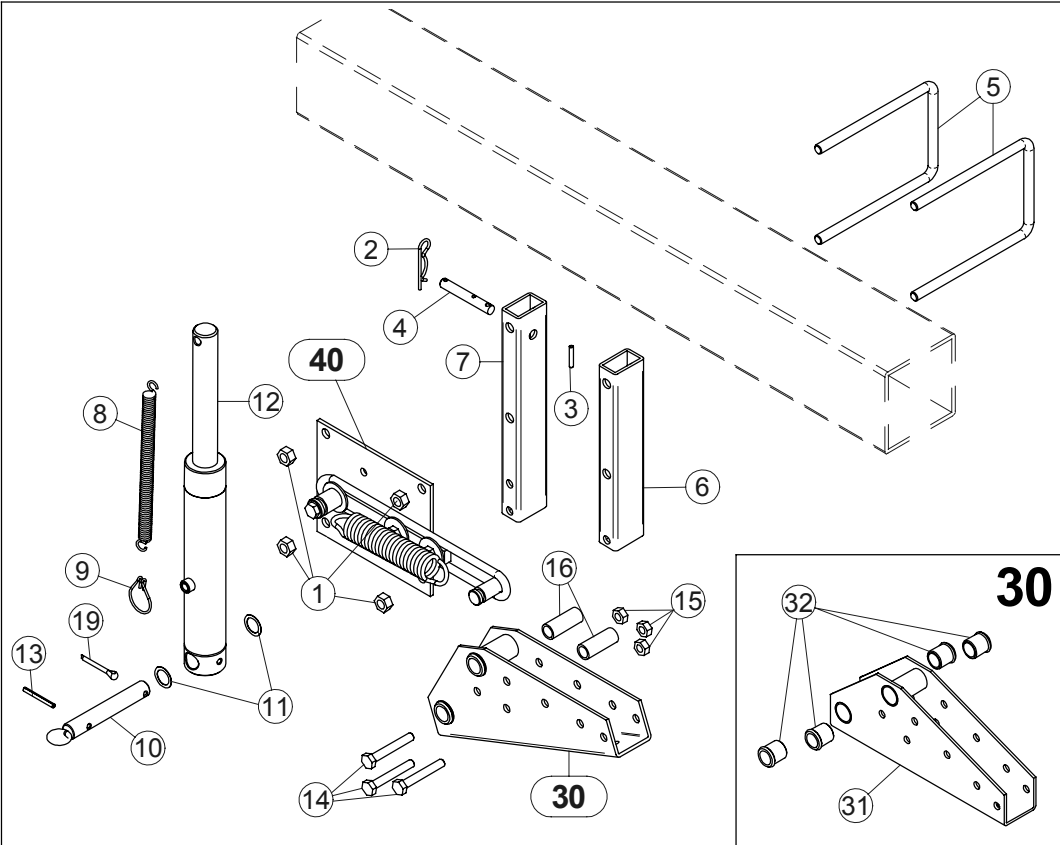


70



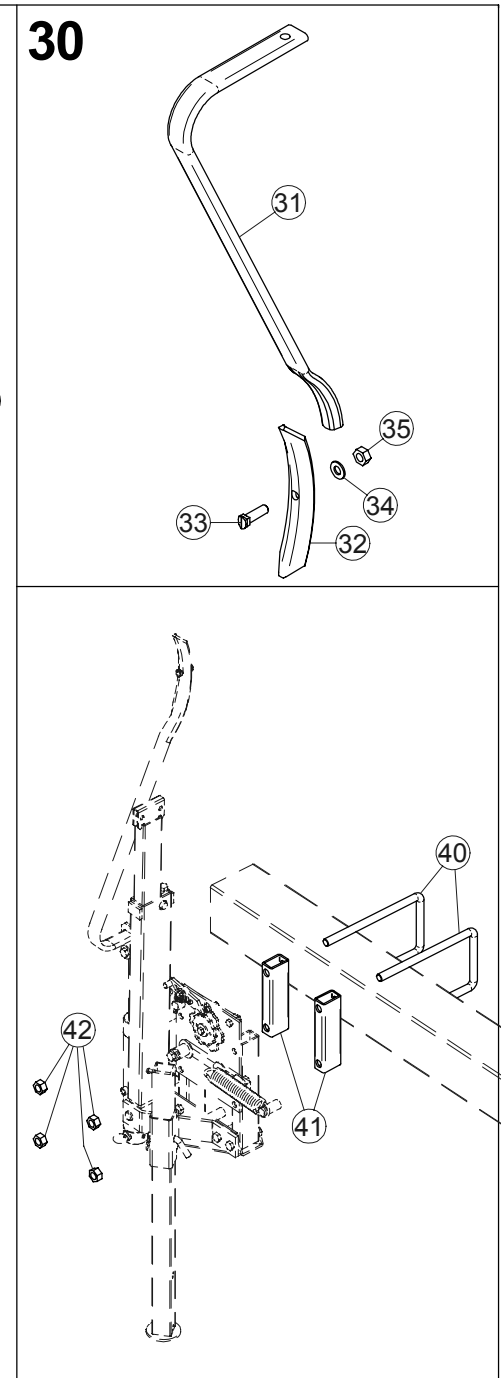
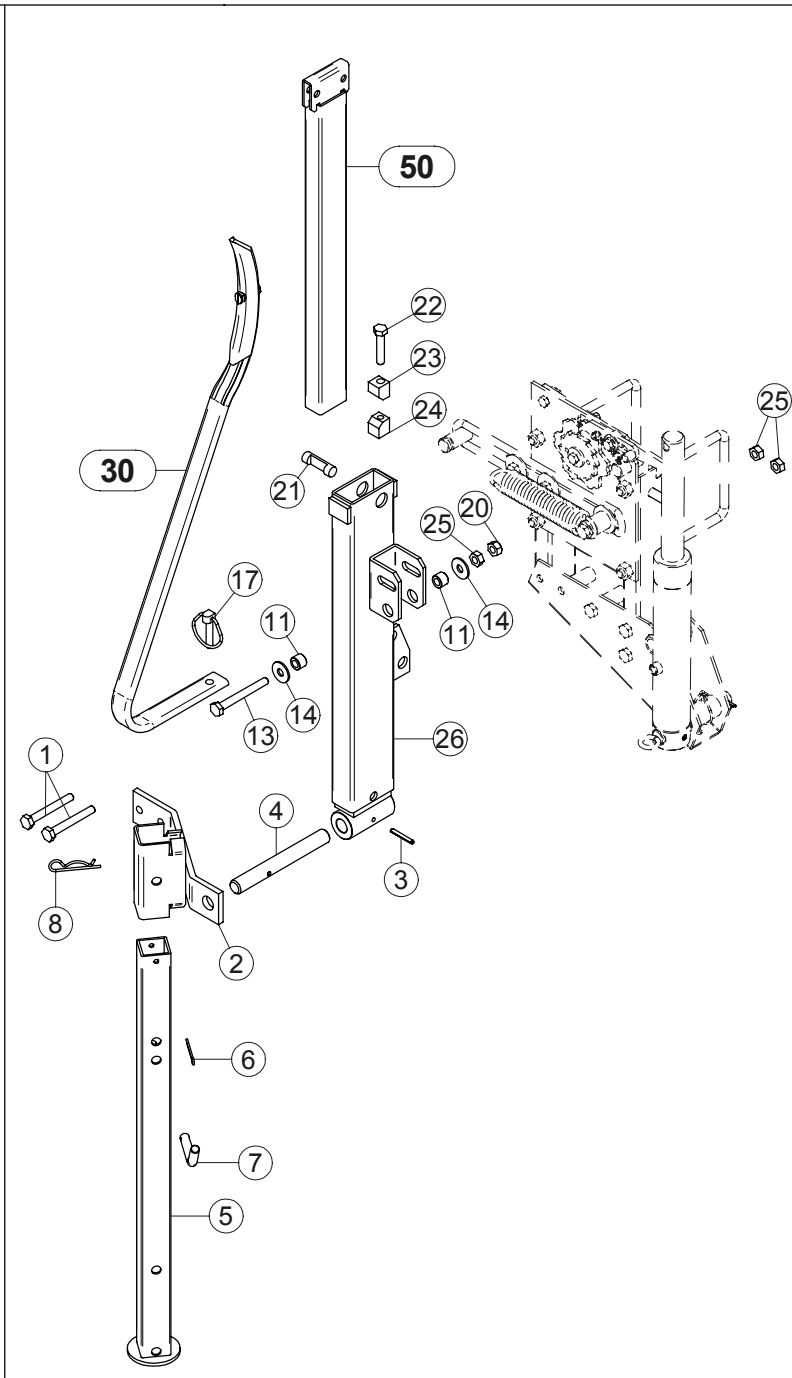
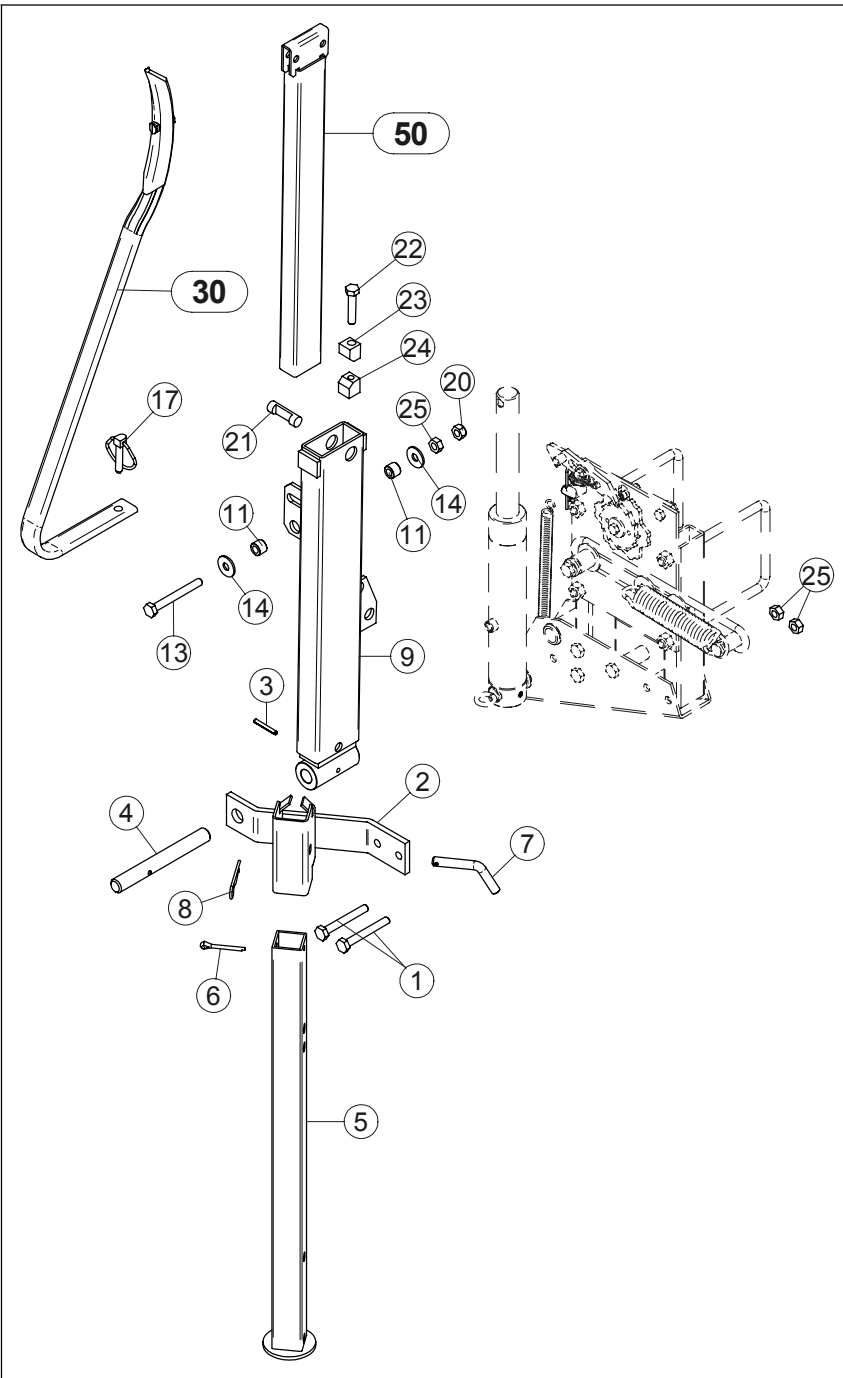
50

Nr	Codice	Descrizione	Prezzo	Nr	Codice	Descrizione	Prezzo
1	52182665	CAVALOTTO M12 FIL.30 Q121 L.150		70	20203066	MONT. CARTER TRAS. INT. 196	
2	40293192	LAMA SUPPORTO RINVIO TA TUBO TELAIO 120		71	30293107	ASS. CARTER INT. RINVIO SX TA L.196	
3	52212600	DADO M12 ZNG 5588		72	40293182	CARTER EST. TRASM. L196 CAMBIO CT	
4	40283267	TRAFILATO 16x16 L700 N1FORI D6		73	41100132	SPEZZONE CAT RULLI 1/2x516 46 PASSI L.584	
5	40283331	TRAFILATO 16x16 CON 2 FORI Ø6 L.130					
6	52432530	COPIGLIA D5x30 ZNG 5737					
7	52212400	DADO M8 ZNG 5588					
8	40293190	TUBO 50x20x3 L.320 ATTACCO RINVIO TA SU EASY-SET					
9	40283184	RINFORZO TUBO VERT PARALLEL. RINVIO TA					
10	52114414	VITE TE 8x70 ZNG 5737					
11	40293180	RINFORZO SUPERIORE RINVIO TA TEL E-S					
12	52113403	VITE 8 x 16					
13	52113504	VITE TE 10x20 ZNG 5739					
14	40293191	LAMA SUPPORTO TUBO ATTACCO RINVIO TA SU EASY-SET					
30	20203085	MONT. CARTER TRASMISSIONE INT. 253 CONCIMAZIONE A DISCHI					
31	52114309	VITE TE 6x45 ZNG 5737					
32	40293239	CARTER ESTERNO TRASMISSIONE L.253 CONCIMAZIONE DISCHI					
33	41100130	ANELLO CAT. RULLI 1/2x1/8 RIBATTUTO 56 PASSI L.711					
34	30283225	ASS. PIGNONE Z15 1/2x5/16 FORO QUADRO					
35	52113402	VITE TE 8 x 12					
36	40283206	SUPP. CUSCINETTO 6005 DI 47 IN LAMIERA					
37	51160054	CUSCINETTO 6005 2RS 25x47x12					
38	30293126	ASS. CARTER INTERNO TRASM. L.253 CONCIMAZIONE DISCHI					
39	52411025	SEEGER E 25 UNI 7435					
40	54203003	TENDICATENA NYLON FEMMINA					
41	54203004	TENDICATENA NYLON MASCHIO					
42	52212300	DADO M6 ZNG 5588					
50	20203065	MONT. CARTER TRASMISSIONE INT. 284					
51	40293226	CARTER EST. TRASM. L284 CAMBIO CT					
52	41100132	SPEZZONE CAT RULLI 1/2x516 60 PASSI L.762					
53	30293118	ASS. CARTER INTERNO TRASM. L284 FORI					
54	30293030	ASS. SUPP. CARTER TRASM. ANT. E.S.					



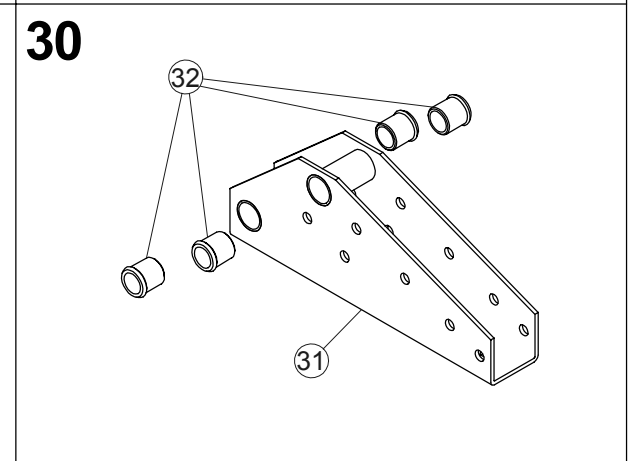
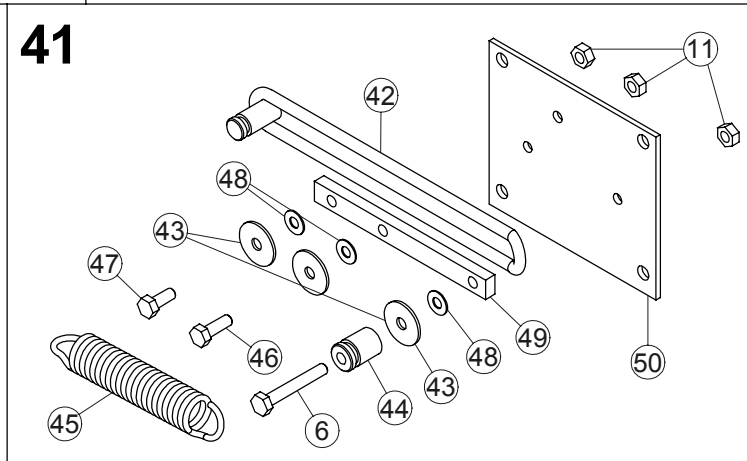
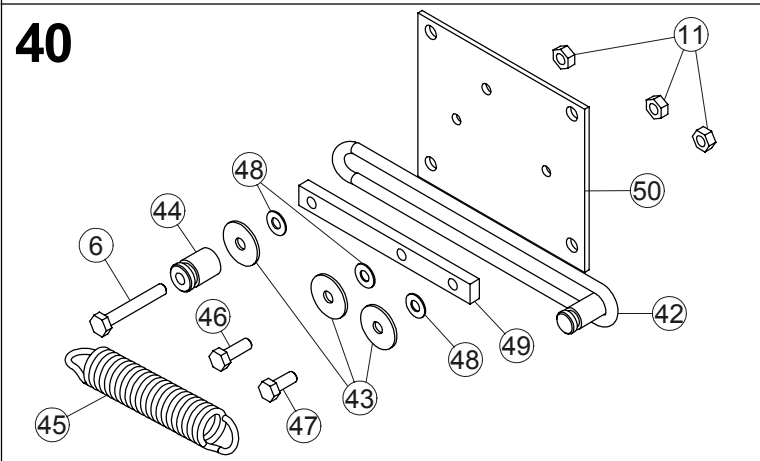
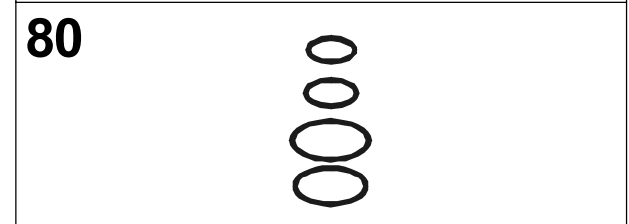
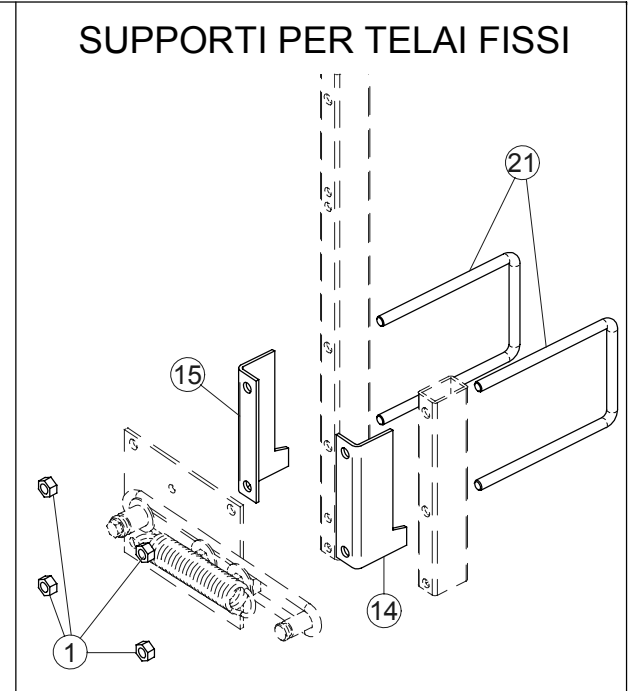
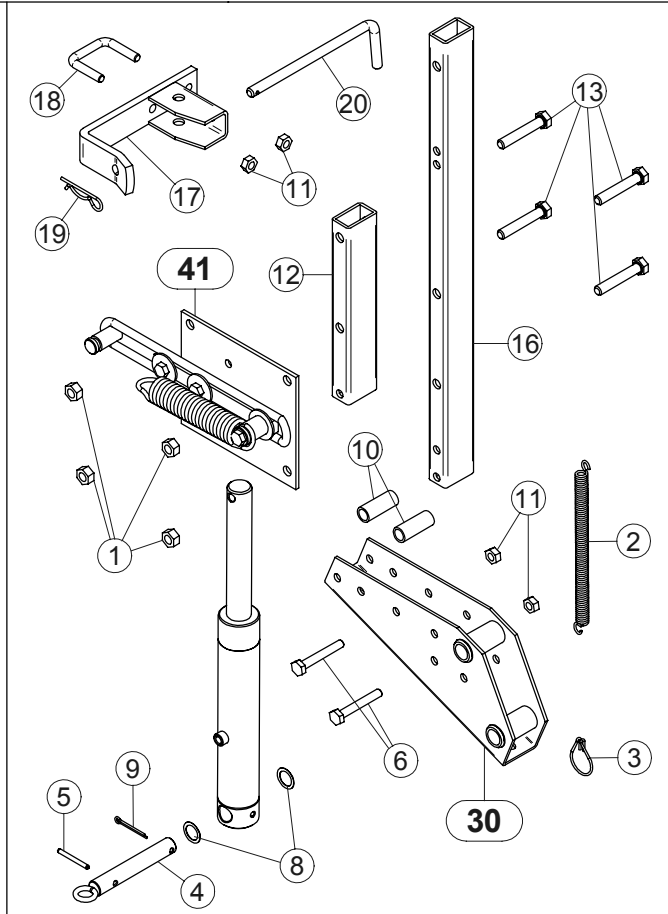
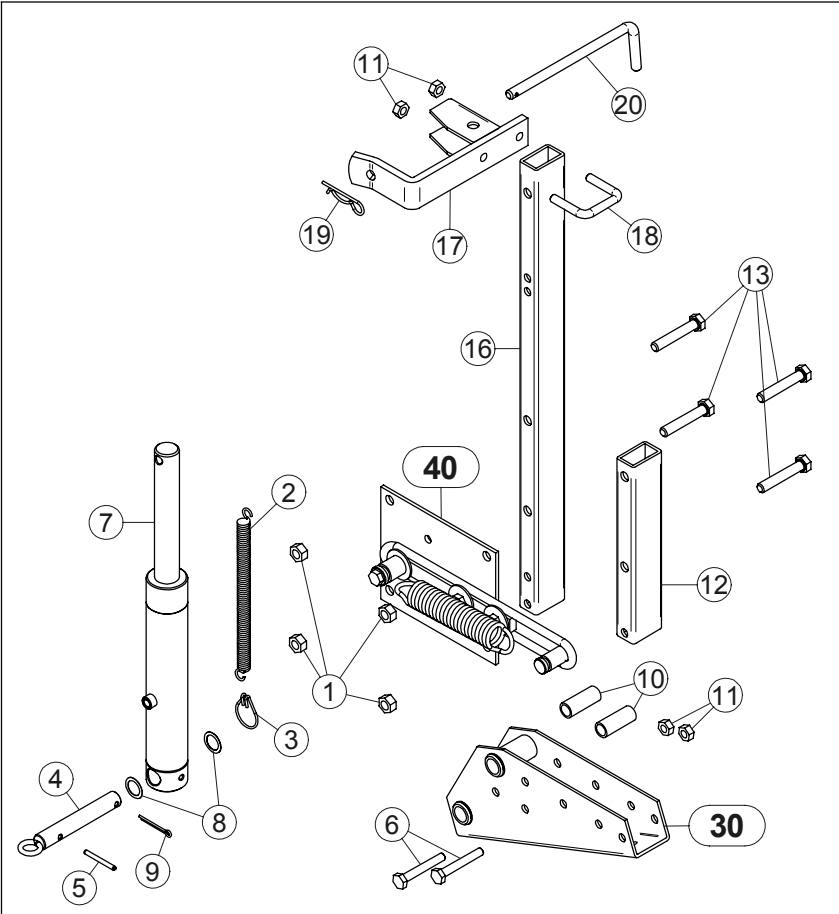
**TAV.16-300-2**Descrizione: **Meccanismo segnafile 2 stadi**Data:2003
Serie

Nr	Codice	Descrizione	Prezzo	Nr	Codice	Descrizione	Prezzo
1	52212600	DADO M12 ZNG 5588		49	55102005	MOLLA TRAZ F5 DE35 L192.5 ZNG OCCHI TEDESCHI	
2	52440003	SPINA R D 3 ZNG		50	40287056	AGG. D25 MOLLA RICHIAMO TRACC.	
3	52442414	SPINA ELASTICA D 5x30 ZNB 6873		51	52114514	VITE TE 10 x 70	
4	40287001	PERNO SICUREZZA AGGANCIAMENTO BRACCIO TRACCIAFILE		52	52113506	VITE TE 10x30 ZNG 5739	
5	52182669	CAVALLOTTO M12x30Q121 L190		80	20201266	KIT GUARNIZIONI PER 20207010CIL.IDR. TRACCIAFILE 98	
6	40297000	TUBO RETT. AGGANCIAMENTO AUTO. L.260					
7	40297002	TUBO SUPPORTO ESTERNO COMANDO SEGNAFILE					
8	55102015	MOLLA TRAZ F2,50 DE18 L243 ZNG					
9	55132035	MOLLA SPEC ANELLO MOLLA CIL. TRACCIAFILE STANDARD					
10	30287047	ASS. SPINA CHIAVISTELLO D20,0 L.130,0					
11	40205026	RONDELLA INOX 28 x 20 x 0.5					
12	20297010	CILINDRO SOLLEVAMENTO BRACCIO SEGNAFILE 98					
13	52442419	SPINA ELASTICA D 5x50 ZNB 6873					
14	52114514	VITE TE 10x 70 ZNG 5737					
15	52212500	DADO M10 ZNG 5588					
16	40287059	BOCCOLA CIL DE20 DI16,5 L50					
19	52432540	COPIGLIA D5 x40 ZNG UNI 1336					
30	20207007	MONT BOCCOLE SU PIASTRA SUPPORTO BRACCIO TRACCIAFILE					
31	30297040	ASS PIASTRA SUPPORTO BRACCIO ECILINDRO TRACCIAFILE					
32	54302001	BOCCOLA AUTOLUBR DE27 DI20 L28CON TESTA					
40	20207017	MONT MOLLA SPINTA BRACCIO DX SEGNAFILE A TRE BRACCI					
41	20207018	MONT MOLLA SPINTA BRACCIO SX SEGNAFILE A TRE BRACCI					
42	40297037	PIATTO AGG. TRACCIAFILE AZION. IDR.					
44	30297009	ASS. RICHIAMO MOLLA TRACCIAFILE					
45	40287033	GUIDA RICHIAMO MOLLA TRACCIAFILE					
46	52325040	RONDELLA GREMBIULINA D10x40 ZNG 6593					
47	52375022	RONDELLA GRAMB. D.10X22 a2 6593					
48	52113505	VITE TE 10x25 ZNG 5739					



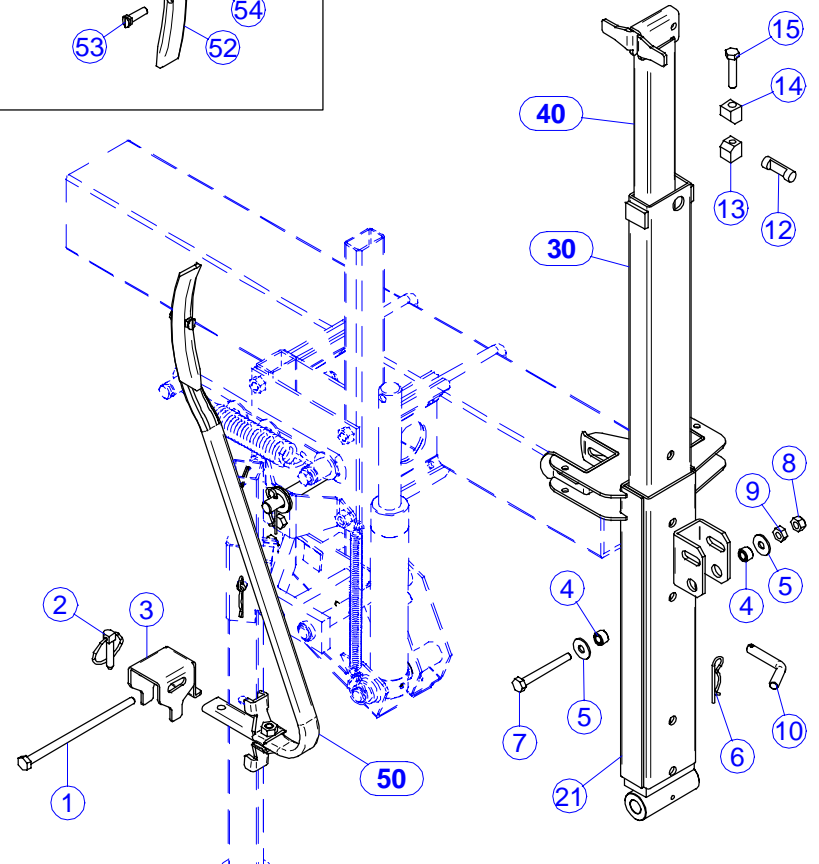
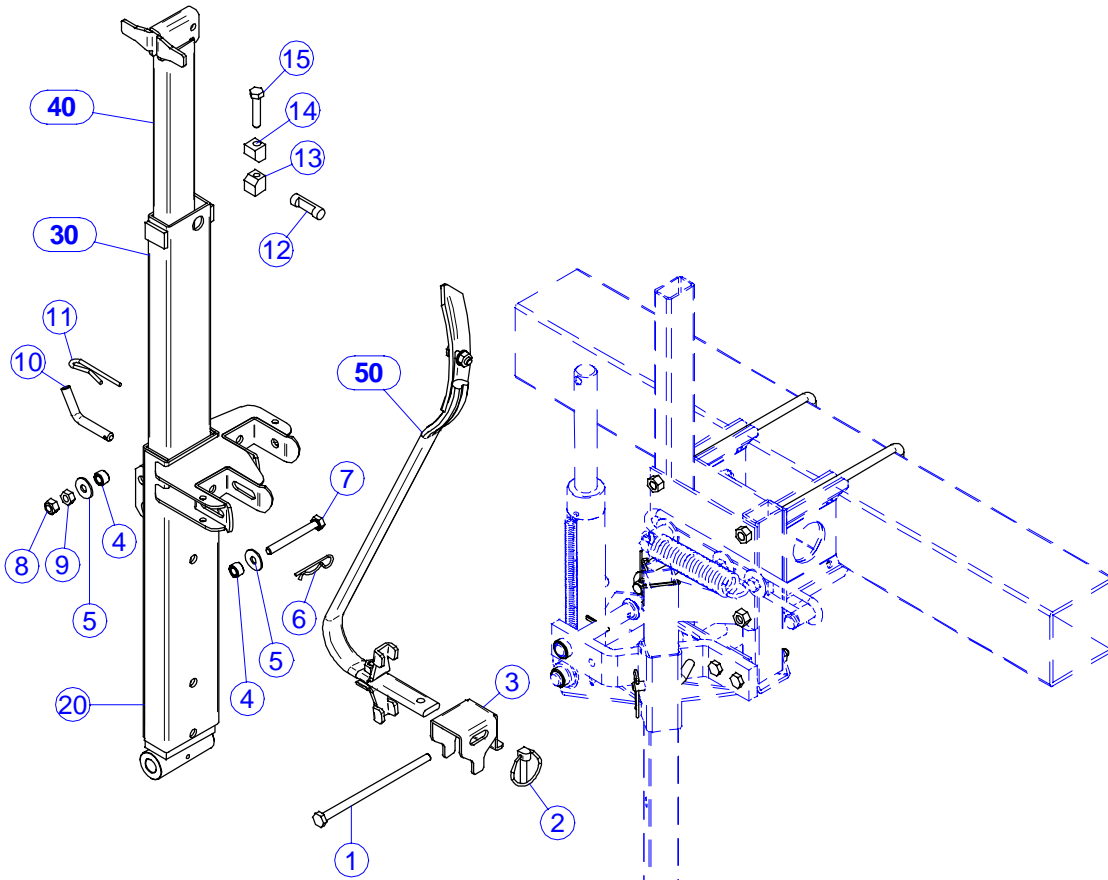
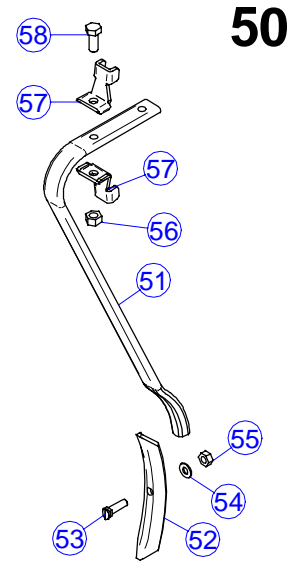
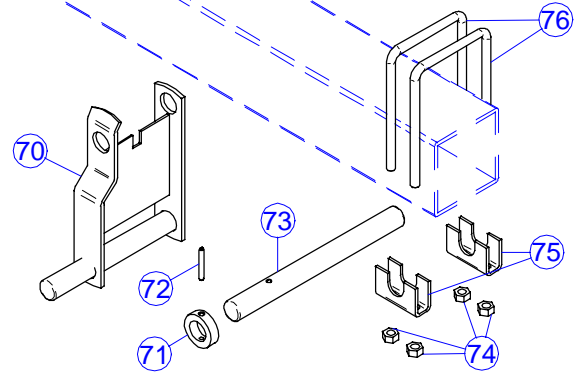
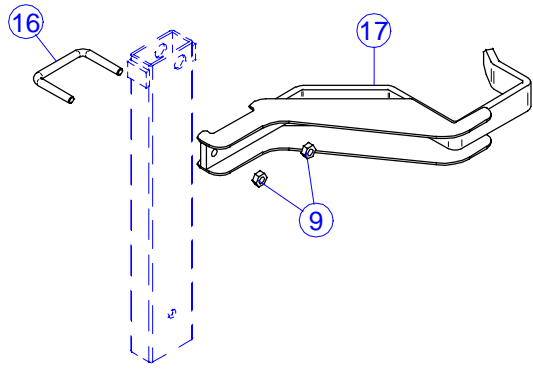
**TAV.16-305-1**Descrizione: **Segnafile 2 stadi**Data:2003
Serie

Nr	Codice	Descrizione	Prezzo	Nr	Codice	Descrizione	Prezzo
1	52114516	VITE TE 10x 80 ZNG 5737		50			
2	30297038	ASS. GUIDA APPOGGIO SEMINAT. TRACCIAFILE 2S			30297005	ASS. PROLUNGHE TRACCIAFILE	
3	52442417	SPINA ELASTICA D 5x40 ZNG 6873			30297011	ASS PROLUNGA TRACCIAFILE L.500	
4	40287012	SPINA TONDO D 20,0 L.170			30297012	ASS PROLUNGA TRACCIAFILE L.1000	
5	30297004	ASS APPOGGIO SEMINATRICE L. 660				ASS PROLUNGA TRACCIAFILE L.1500	
6	52432540	COPIGLIA D5 x40 ZNG UNI 1336					
7	40287031	SPINA CHIAVISTELLO D12,0 Sv105					
8	52440003	SPINA R D 3 ZNG					
9	30297029	ASS. BRACCIO DX TRACCIAFILE L.500					
11	40282100	BOCCOLA CIL DE18,0 DI10,5 L.12					
13	52114518	VITE TE 10X 90 ZNG 5737					
14	52325030	RONDELLA GREMBIULINA D10x30ZNG 6593					
17	52440011	SPINA A SCATTO D 9 ZNG					
20	52252500	DADO AUTOB. M10 ZNG DIN 980					
21	40287026	SPINA FRESATA TRACCIAFILE					
22	52114510	VITE TE 10X 50 ZNG 5737					
23	40287024	CONO FORATO TRACCIAFILE					
24	40287025	CONO FILETTATO TRACCIAFILE					
25	52212500	DADO M10 ZNG 5588					
26	30297028	ASS. BRACCIO SX TRACCIAFILE L.500					
30	20207012	MONT MOLLA TRACCIAFILE CON ZAPPETTA					
31	50302035	MOLLA FLEX 10X32 TRACCIAFILE					
32	50302010	VOMERE REVERSIBIL 40 (Z190L19)					
33	50302007	VITE M10x30 PER ZAPPETTA					
34	50302007	RONDELLA PIANA D10 ZNB					
35	50302007	DADO M 10 ZNB					
40	52182871	CAVALLOTTO M16x50Q121 L250					
41	40297048	TUBO PROLUNGA (SOLO PER TELAI X100 4x75 6x45)					
42	52212800	DADO M16 ZNG 5588					



**TAV.16-310-2**Descrizione: **Meccanismo segnafile 3 stadi**Data:2003
Serie

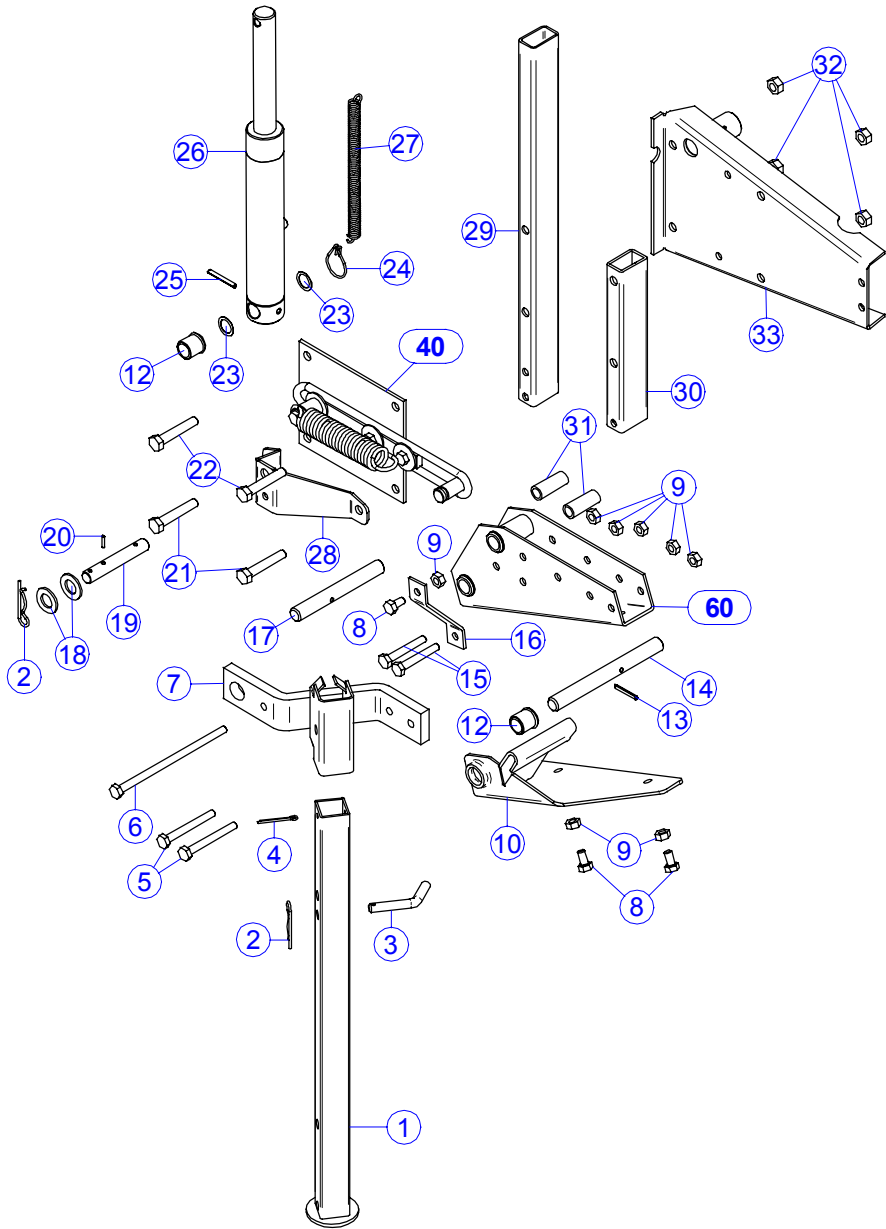
Nr	Codice	Descrizione	Prezzo	Nr	Codice	Descrizione	Prezzo
1	52212600	DADO M12 ZNG 5588		48	52375022	RONDELLA GREMBIULINA D10x22x 1OT 58 NICHELATO UNI 6593	
2	55102015	MOLLA TRAZ F2,50 DE18 L243 ZNG		49	40287033	GUIDA RICHIAMO MOLLA TRACCIAFILE	
3	55132035	MOLLA SPEC ANELLO MOLLA CIL.TRACCIAFILE STANDARD		50	40297037	PIATTO AGGANCIO TRACCIAFILE AZIONAMENTO IDRAULICO	
4	30287047	ASS. SPINA CHIAVISTELLOD20,0 L.130,0		80	20201266	KIT GUARNIZIONI PER 20207010CIL.IDR. TRACCIAFILA 98	
5	52442419	SPINA ELASTICA D 5x50 ZNB 6873					
6	52114514	VITE TE 10x 70 ZNG 5737					
7	20297010	CILINDRO SOLLEVAMENTO BRACCIO SEGNAFILE 98					
8	40205026	RONDELLA INOX 28 x 20 x 0.5					
9	52432540	COPIGLIA D5 x40 ZNG UNI 1336					
10	40287059	BOCCOLA CIL DE20 DI16,5 L50					
11	52212500	DADO M10 ZNG 5588					
12	40297000	TUBO RETT.AGGANCIO AUTO. L.260					
13	52114614	VITE TE 12x 70 ZNG 5737					
14	40297157	PIASTRA DX BLOCCAGGIO GRUPPO TRACCIAFILE A TRE SETTORI					
15	40297158	PIASTRA SX BLOCCAGGIO GRUPPO TRACCIAFILE A TRE SETTORI					
16	40297029	TUBO SUPPORTO INTERNO COMANDOSEGNAFILE					
17	30297053	ASS.FORCELLA TRASPORTO BRACCIO TRACCIAFILE					
18	52182523	CAVALLOTTO M10x30Q 51 L 50 ZNG					
19	52440003	SPINA R D 3 ZNG					
20	40287148	SPINA CHIAVISTELLO D12,0 SV250					
21	52182669	CAVALLOTTO M12x30Q121 L190					
30	20207007	MONT BOCCOLE SU PIASTRA SUPPORTO BRACCIO TRACCIAFILE					
31	30297040	ASS PIASTRA SUPPORTO BRACCIO ECILINDRO TRACCIAFILE					
32	54302001	BOCCOLA AUTOLUBR DE27 DI20 L28CON TESTA					
40	20207017	MONT MOLLA SPINTA BRACCIO DXSEGNAFILE A TRE BRACCI					
41	20207018	MONT MOLLA SPINTA BRACCIO SXSEGNAFILE A TRE BRACCI					
42	30297009	ASS RICHIAMO MOLLA TRACCIAFILE					
43	52325040	RONDELLA GREMBIULINA D10x40ZNG 6593					
44	40287056	BOCCOLA SCL DE25,0 DI10,5 L.35SCL 5,0 D20					
45	55102005	MOLLA TRAZ F5,00 DE35 L192,5ZNG OCCHI TEDESCHI					
46	52113506	VITE TE 10x 30 ZNG 5739					
47	52113505	VITE TE 10X 25 ZNG 5739					



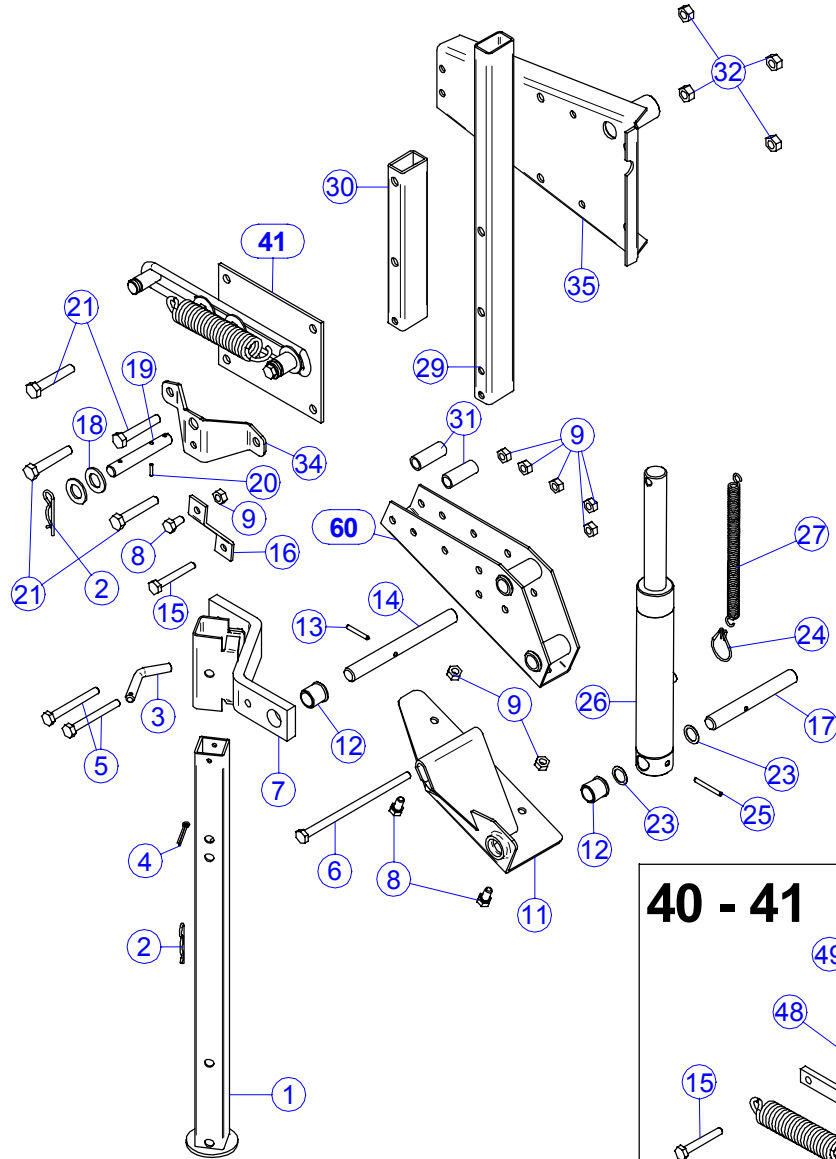
**TAV.16-315-2**Descrizione: **Segnafile 3 stadi**Data:2005
Serie

Nr	Codice	Descrizione	Prezzo	Nr	Codice	Descrizione	Prezzo
1	52114540	VITE TE 10x200 ZNG 5737		50	20207012	MONT. MOLLA TRACCIAFILE CON ZAPPETTA	
2	52440011	SPINA A SCATTO D.9 ZNG		51	50302035	MOLLA FLEX 10x32 TRACCIAFILE	
3	40297636	ATTACCO MOLLA TRACCIAFILE		52	50302010	VOMERE REVERSIBILE 40 (Z190L19)	
4	40287144	BOCCOLA CILINDRICA DE18 DI10 L12		53	50382007	VITE M10x30 PER ZAPPETTA	
5	52325030	ROSETTA D10 x30 ZNG 6593		54	50302007	RONDELLA PIANA D10 ZNB	
6	52440003	SPINA R D.3 ZNG		55	50302007	DADO M 10 ZNB	
7	52114518	VITE TE 10 X 90 ZNG 5737		56	52212600	DADO M12 ZNG 5588	
8	52252500	DADO AUTOBLOCCANTE M10 ZNG DIN 980		57	40287635	LACALIZZATORE MOLLA TRACCIAFILE	
9	52212500	DADO M10 ZNG 5588		58	52113606	VITE TE 12x30 ZNG 5739	
10	40287031	SPINA CHIAVISTELLO D.12 SV.115		70	30297051	ASS. BASCULANTE TRACCIAFILE	
11	55132037	MOLLA SPECIALE SPINA AD R FILO D.5		71	40287122	BOCCOLA CIL DE50,0 DI30,5 L.14FORO D6	
12	40287026	SPINA FRESATA TRACCIAFILE		72	52442516	SPINA ELASTICA 6x50 ZNG 6873	
13	40287025	CONO FILETTATO TRACCIAFILE		73	40287124	SPINA TONDO D30,0 L.3101 FORO D 6,0	
14	40287024	CONO FORATO TRACCIAFILE		74	52212600	DADO M12 ZNG 5588	
15	52114510	VITE TE 10 x 50		75	40297126	SCONTRO ATTACCO TRACCIAFILEBASCULANTE	
16	52182550	CAVALLOTTO M10x25 Q81 L.65 ZNG		76	52182668	CAVALLOTTO M12x30Q121 L180	
17	30297609	ASS. SUPPORTO BRACCIO TRACCIAFILE PIEGHEVOLE		77	30297050	ASS. SUPPORTO BRACCIO TRACCIAFILE TELAIO FISSO	
20	30297601	ASS. 1°BRACCIO DX L.470 CON SICUREZZA					
21	30297602	ASS. 1°BRACCIO SX L.470 CON SICUREZZA					
30	30297033	ASS. TUBO 2°BRACCIO L.480					
	30297034	ASS. TUBO 2°BRACCIO L.2400					
40	30297005	ASS. PROLUNGA TRACCIAFILE L.500					
	30297011	ASS. PROLUNGA TRACCIAFILE L.1000					
	30297016	ASS. PROLUNGA TRACCIAFILE L.1500					

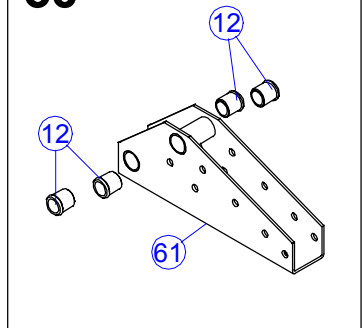
DX



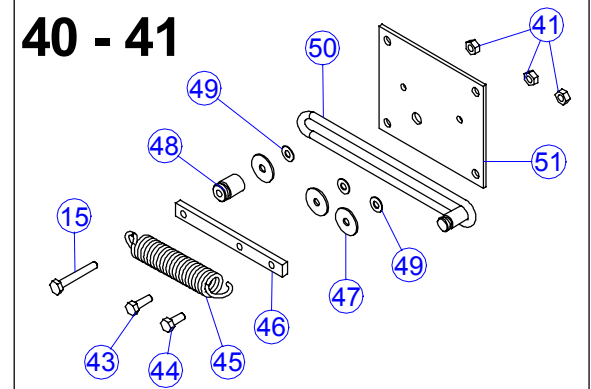
SX



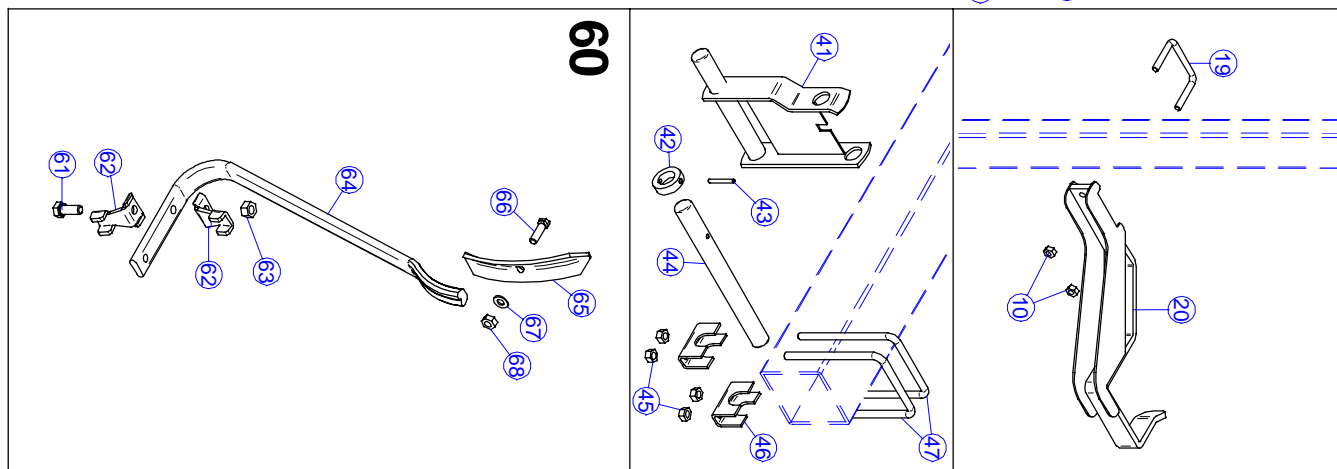
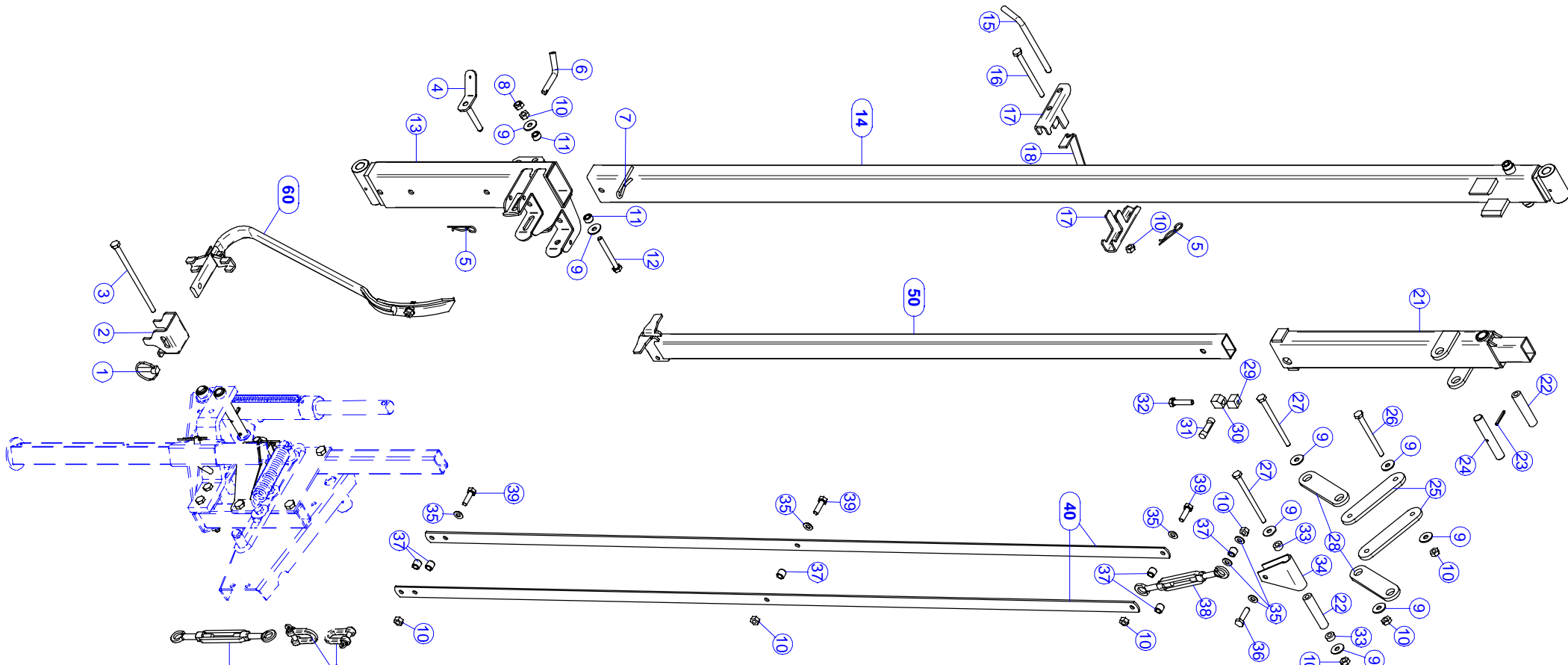
60



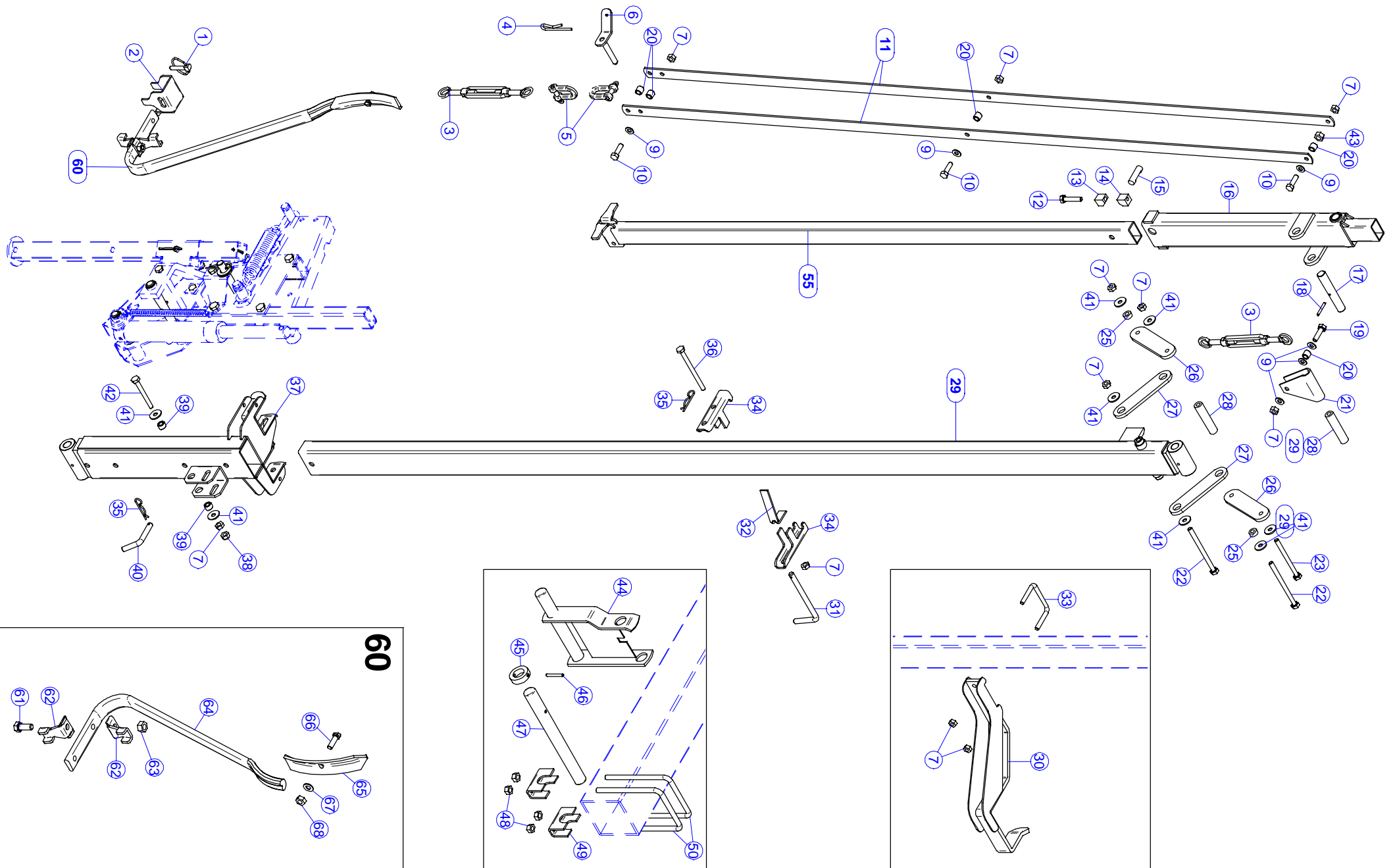
40 - 41



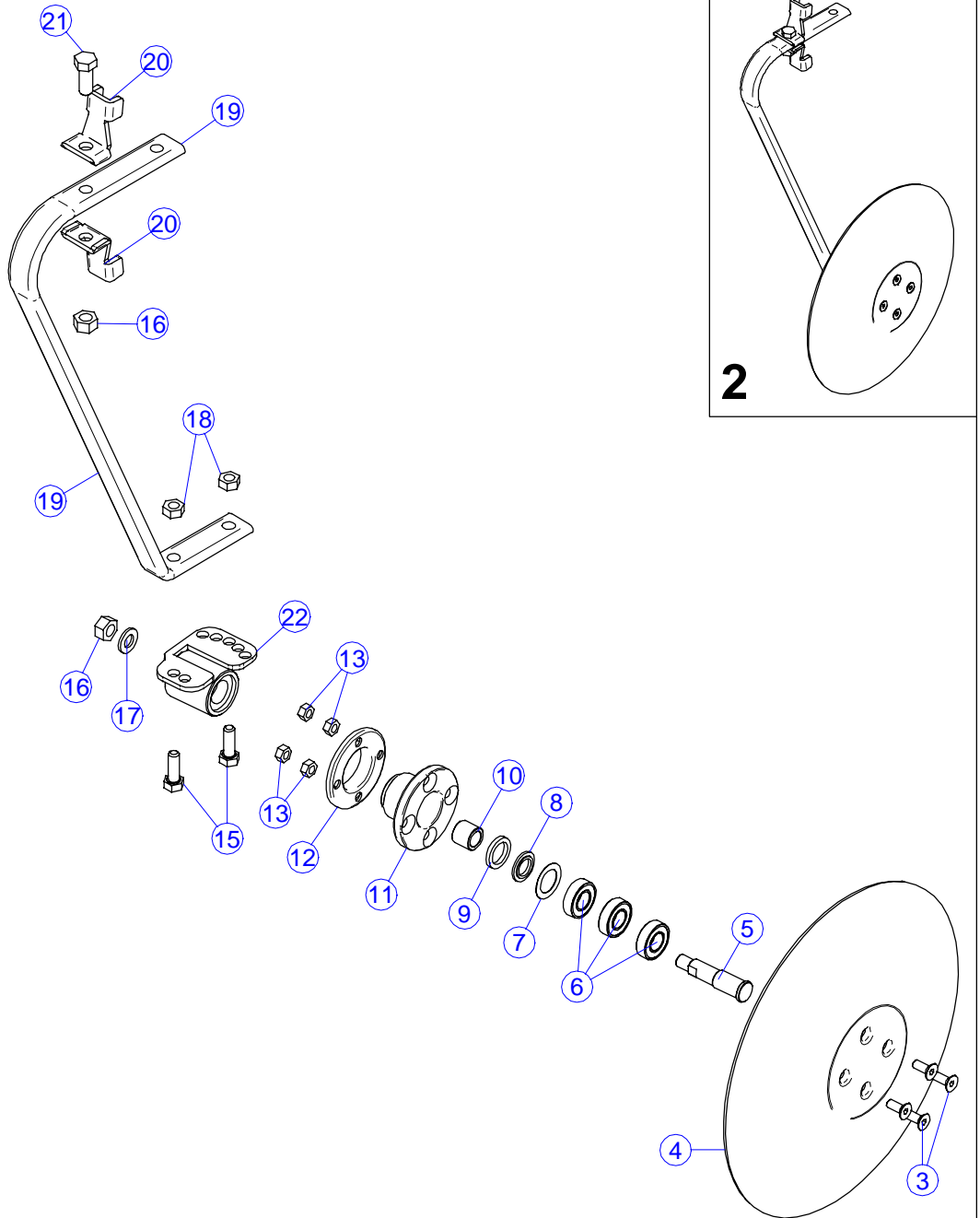
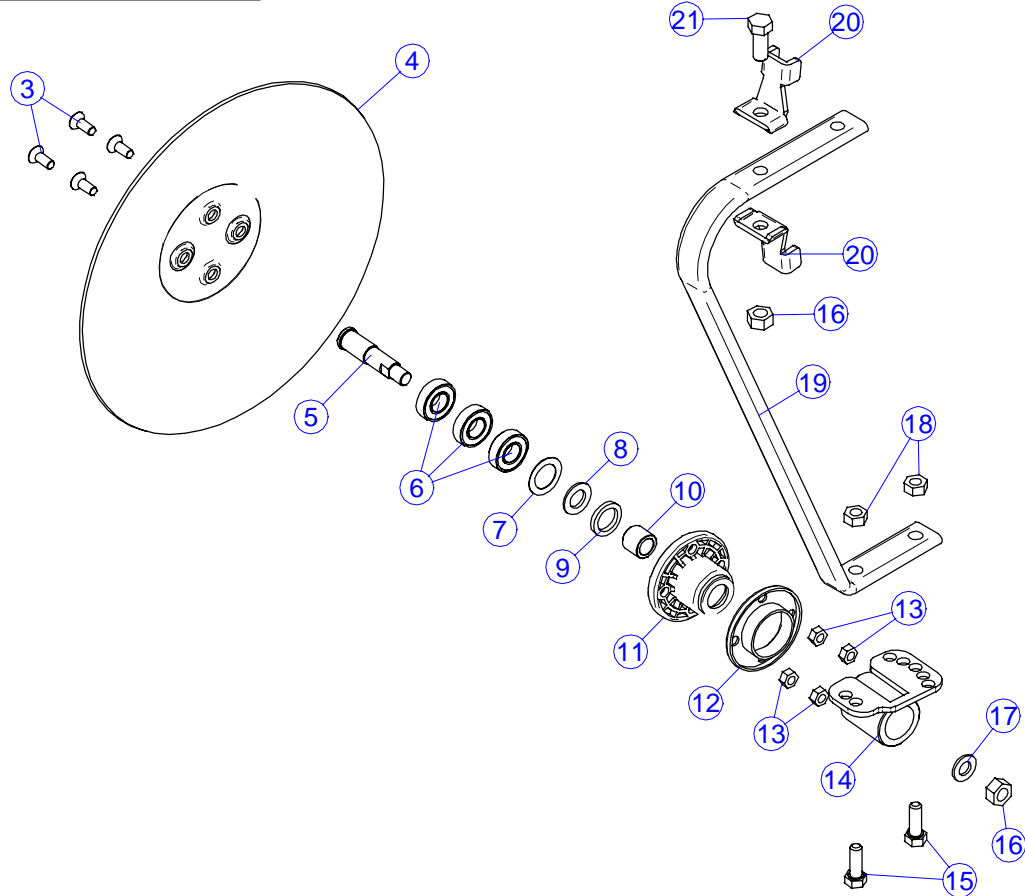
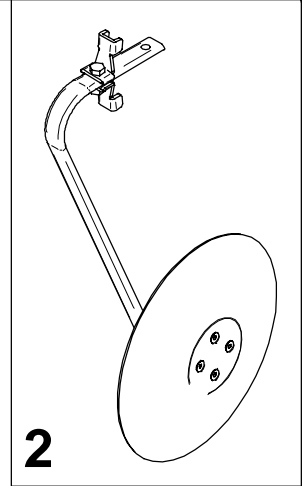
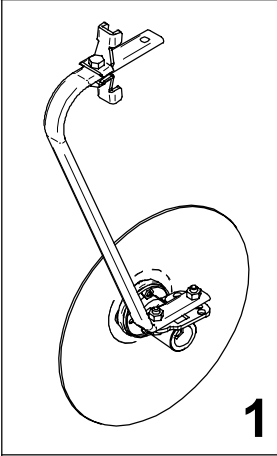
Nr	Codice	Descrizione	Nr	Codice	Descrizione
1	30297004	ASS. TUBO APPOGGIO SEM L.660	40	20207618	MONT. PIASTRA DX MOLLA SPINTA BRACCIO TRACCIAFILE PIEGHEVOLE
2	52440003	SPINA R D.3 ZNG	41	20207617	MONT. PIASTRA SX MOLLA SPINTA BRACCIO TRACCIAFILE PIEGHEVOLE
3	40287031	SPINA CHIAVISTELLO D.12 SV.115	41	52212500	DADO M10 ZNG 5588
4	52432540	COPIGLIA D5x40 ZNG UNI 1336	43	52113506	VITE TE 10x30 ZNG 5739
5	52114518	VITE TE 10 X 90 ZNG 5737	44	52113505	VITE TE 10x25 ZNG 5739
6	52114540	VITE TE 10x200 ZNG 5737	45	55182005	MOLLA TRAZ F5 DE35 L192.5 ZNG OCCHI TEDESCHI
7	30297037	ASS. GUIDA APPOGGIO SEM. TRACCIAFILE 3S	46	40287033	GUIDA RICHIAMO MOLLA TRACCIAFILE
8	52113504	VITE TE 10x20 ZNG 5739	47	52325040	RONDELLA GREMBIULINA D10x40 ZNG 6593
9	52212500	DADO M10 ZNG 5588	48	40207056	AGG. D25 MOLLA RICHIAMO TRACC.
10	30297605	ASS. PIASTRA DX SUPPORTO PERNO BRACCIO TRACCIAFILE	49	52375022	RONDELLA GRAMB. D.10X22 a2 6593
11	30297606	ASS. PIASTRA SX SUPPORTO PERNO BRACCIO TRACCIAFILE	50	30207009	ASS. RICHIAMO MOLLA TRACCIAFILE
12	54302001	BOCCOLA AUTOLUBR. DE27 DI20 L.28 CON TESTA	51	40297601	PIASTRA MOLLA SPINTA BRACCIO TRACCIAFILE
13	52442417	SPINA ELASTICA D 5x40 ZNG 6873	60	20207007	MONT. BOCCOLE SU PIASTRA SUPPORTO BRACCIO TRACCIAFILE
14	40287091	PERNO BRACCIO TRACCIAFILE L200	61	30297040	ASS. PIASTRA "U" TRACCIAFILE
15	52114514	VITE TE 10 x 70			
16	40297605	PIATTO TIRANTE PIASTRA PERNO TRACCIAFILE PIEGHEVOLE			
17	40287641	SPINA TONDO Ø20 L.160 1 FORO Ø5			
18	52329001	RONDELLA PIANA D.20 ZNG 6592			
19	40287606	SPINA TONDO Ø17 L.110 3 FORI Ø4			
20	52441208	SPINA ELASTICA 3,5 x 18 ZNB			
21	52114614	VITE TE 12x70 ZNG UNI 5737			
23	40205026	RONDELLA INOX 28x20x0.5			
24	55132035	MOLLA SPECIALE MOLLA CILINDRO TRACCIAFILE STANDARD			
25	52442419	SPINA ELASTICA D 5 x 50 ZNB 6873			
26	20297010	CILINDRO SOLLEVAMENTO BRACCIOSEGNAFILE 98			
27	55102015	MOLLA TRAZ. F.2.5 DE 18 L.243			
28	40297603	LAMA DX SUPPORTO TIRANTE TRACCIAFILE PIEGHEVOLE			
29	40297602	TUBO 50x30x4 L.580 SEGNAFILE PIEGHEVOLE			
30	40297000	TUBO RETT AGG AUTO L.260			
31	40287059	BOCCOLA CIL DE20 DI15 L50			
32	52212600	DADO M12 ZNG 5588			
33	30297021	ASS. SUP. DX TRACCIAFILE E-S			
34	40297604	LAMA SX SUPPORTO TIRANTE TRACCIAFILE PIEGHEVOLE			
35	30297020	ASS. SUPP. SX TRACCIAFILE E-S			



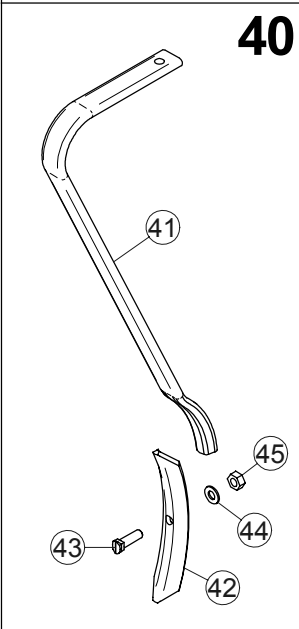
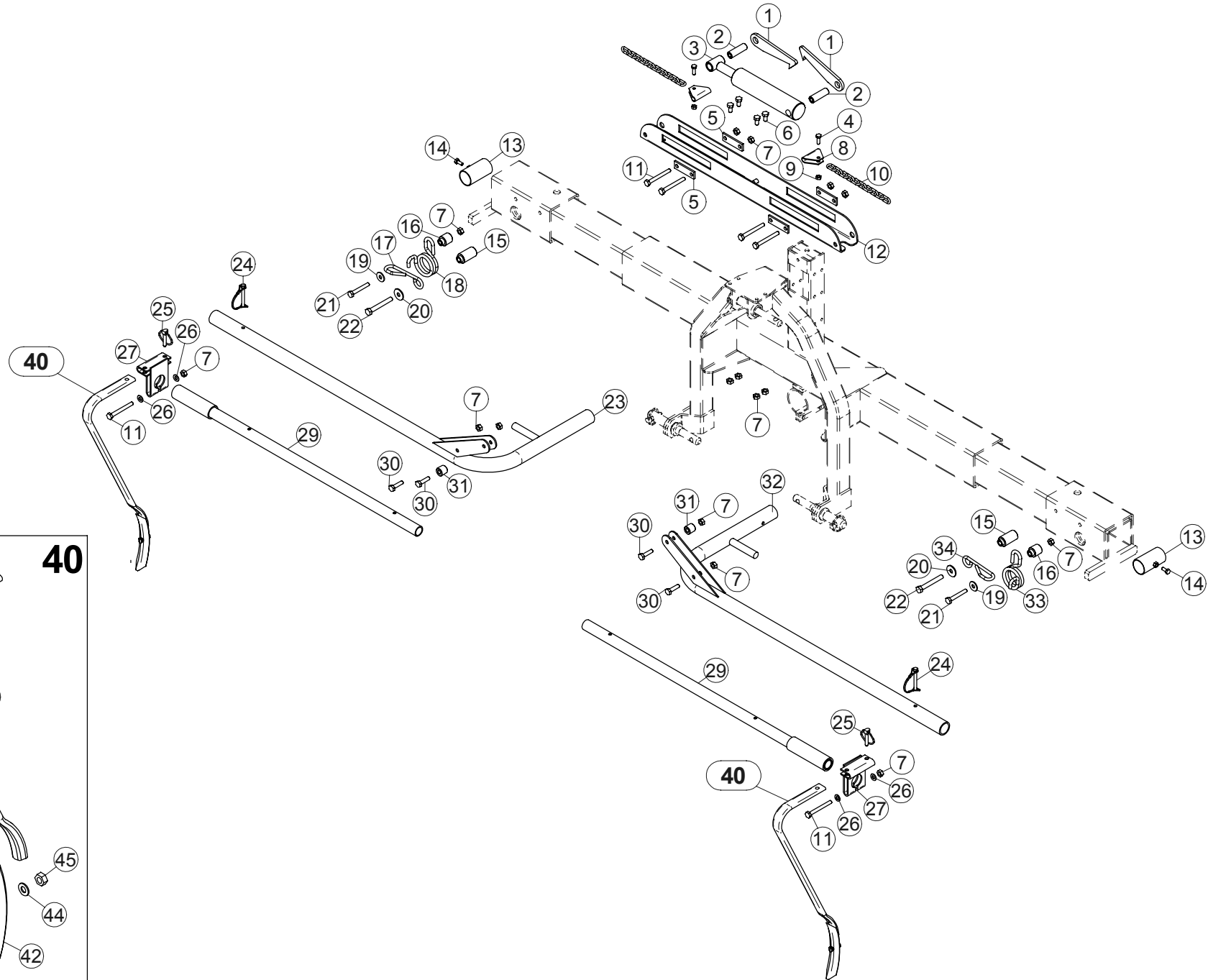
Nr	Codice	Descrizione	Prezzo	Nr	Codice	Descrizione	Prezzo
1	52440011	SPINA A SCATTO D.9 ZNG		34	40287432	ATTACCO TIRANTE CATENA TRACCIAFILE 8FILE75	
2	40297636	ATTACCO MOLLA TRACCIAFILE		35	52325000	RONDELLA PIANA D10	
3	52114540	VITE TE 10x200 ZNG 5737		36	52114508	VITE TE 10x40	
4	30287615	SPINA Ø12 L. 80 TRACCIAFILE PIEGHEVOLE		37	40287632	BOCCOLA CIL DE 18 DI 10,5 L.21	
5	52440003	SPINA R D.3 ZNG		38	52114902	TENDITORE	
6	40287031	SPINA CHIAVISTELLO D.12 SV.115		39	52113507	VITE TE 10X35 ZNG 5739	
7	55132037	MOLLA SPECIALE SPINA AD R FILO D.5		40	40297630	PIATTO 30x4 L.1930 TIRANTE TRACCIAFILE PIEGHEVOLE	
8	52252500	DADO AUTOBLOCCANTE M10 ZNG DIN 980			40297631	PIATTO 30x4 L.1220 TIRANTE TRACCIAFILE PIEGHEVOLE	
9	52325030	ROSETTA D10 x30 ZNG 6593		41	30297051	ASS. BASCULANTE TRACC. 3S	
10	52212500	DADO M10 ZNG 5588		42	40287122	BOCCOLA FERMO TRACC. 3S BASCULANTE	
11	40287144	BOCCOLA CILINDRICA DE18 DI10 L12		43	52442516	SPINA ELESTICA D 6x50 ZNG 6873	
12	52114518	VITE TE 10 X 90 ZNG 5737		44	40287124	PERNO TRACC. 3S BASCULANTE	
13	30297601	ASS. 1° BRACCIO DX L.470 CON SICUREZZA		45	52212600	DADO M12 ZNG 5588	
14	30297610	ASS. 2° BRACCIO L.2500 TRACCIAFILE PIEGHEVOLE		46	40297126	SCONTRO ATT. TRACC. BASCULANTE	
	30297609	ASS. 2° BRACCIO L.1800 TRACCIAFILE PIEGHEVOLE		47	52182668	CAVALLOTTO M12 FIL30 Q121 L180	
15	40287633	SPINA D12 SV220 TRACCIAFILE		50		PROLUNGHE TRACCIAFILE	
16	52114526	VITE TE M 10 X 130 ZNG 5737			30297005	ASS. PROLUNGA TRACCIAFILE L.500	
17	40297638	LAMIERA AD "U" SICUREZZA BRACCIO TRACCIAF. PIEGHEVOLE			30297011	ASS. PROLUNGA TRACCIAFILE L.1000	
18	40297639	PIATTO LOCALIZZATORE SICUREZZA BRACCIO TRACCIAFILE			30297012	ASS. PROLUNGA TRACCIAFILE L.1500	
19	52182550	CAVALLOTTO M10x25 Q81 L.65 ZNG			30297016	ASS. PROLUNGA TRACCIAFILE L.2000	
20	30297609	ASS. SUPPORTO BRACCIO TRACCIAFILE PIEGHEVOLE		52	52114904	GRILLO DIRITTO DA 10 ZNB	
21	30297420	ASS. 2° BRACCIO CORTO L.575 DX TRAC. ALI GABB.		60	20207012	MONT. MOLLA TRACCIAFILE CON ZAPPETTA	
22	40287433	BOCCOLA CIL. DE20 DI10.5 L90		61	52113606	VITE TE 12x30 ZNG 5739	
23	52442417	SPINA ELASTICA D 5x40 ZNG 6873		62	40287635	LACALIZZATORE MOLLA TRACCIAFILE	
24	40287425	SPINA D20 L120 1 FORO D5		63	52212600	DADO M12 ZNG 5588	
25	40287421	SCONTRO 40x170 2D10.5 TRACC. 8FILE75		64	50302035	MOLLA FLEX 10x32 TRACCIAFILE	
26	52114524	VITE TE 10x120 ZNG 5737		65	50302010	VOMERE REVERSIBILE 40 (Z190L19)	
27	52114528	VITE TE 10x140 ZNG 5737		66	50382007	VITE M10x30 PER ZAPPETTA	
28	40287420	SCONTRO 40x170 2D20.5 TRACC. 8FILE75		67	50302007	RONDELLA PIANA D10 ZNB	
29	40287025	CONO FILETTATO TRACCIAFILE		68	50302007	DADO M 10 ZNB	
30	40287024	CONO FORATO TRACCIAFILE					
31	40287026	SPINA FRESATA TRACCIAFILE					
32	52114510	VITE TE 10 x 50					
33	40287430	BOCCOLA CIL. DE20 DI10.5 L9					



Nr	Codice	Descrizione	Prezzo	Nr	Codice	Descrizione	Prezzo
1	52440011	SPINA A SCATTO D.9 ZNG		34	40297638	LAMIERA AD "U" SICUREZZA BRACCIO TRACCIAF. PIEGHEVOLE	
2	40297636	ATTACCO MOLLA TRACCIAFILE		35	52440003	SPINA R D.3 ZNG	
3	52114902	TENDITORE		36	52114526	VITE TE M 10 X 130 ZNG 5737	
4	55132037	MOLLA SPECIALE SPINA AD R FILO D.5		37	30297602	ASS. 1°BRACCIO SX L.470 CON SICUREZZA	
5	52114904	GRILLO DIRITTO DA 10 ZNB		38	52252500	DADO AUTOBLOCCANTE M10 ZNG DIN 980	
6	30287615	SPINA Ø12 L. 80 TRACCIAFILE PIEGHEVOLE		39	40287144	BOCCOLA CILINDRICA DE18 DI10 L12	
7	52212500	DADO M10 ZNG 5588		40	40287031	SPINA CHIAVISTELLO D.12 SV.115	
9	52325000	RONDELLA PIANA D10		41	52325030	ROSETTA D10 x30 ZNG 6593	
10	52113507	VITE TE 10X35 ZNG 5739		42	52114518	VITE TE 10 X 90 ZNG 5737	
11	40297630	PIATTO 30x4 L.1930 TIRANTE TRACCIAFILE PIEGHEVOLE		43	52212607	DADO M12 SX ZNG 5588	
	40297631	PIATTO 30x4 L.1220 TIRANTE TRACCIAFILE PIEGHEVOLE		44	30297051	ASS. BASCULANTE TRACC. 3S	
12	52114510	VITE TE 10 x 50		45	40287122	BOCCOLA FERMO TRACC. 3S BASCULANTE	
13	40287024	CONO FORATO TRACCIAFILE		46	52442516	SPINA ELETICA D 6x50 ZNG 6873	
14	40287025	CONO FILETTATO TRACCIAFILE		47	40287124	PERNO TRACC. 3S BASCULANTE	
15	40287026	SPINA FRESATA TRACCIAFILE		48	52212600	DADO M12 ZNG 5588	
16	30297421	ASS. 2° BRACCIO CORTO L.575 SX TRAC. ALI GABB.		49	40297126	SCONTRO ATT. TRACC. BASCULANTE	
17	40287425	SPINA D20 L120 1 FORO D5		50	52182668	CAVALLOTTO M12 FIL30 Q121 L180	
18	52442417	SPINA ELASTICA D 5x40 ZNG 6873		55		PROLUNGHE TRACCIAFILE	
19	52114508	VITE TE 10x40			30297005	ASS. PROLUNGA TRACCIAFILE L.500	
20	40287632	BOCCOLA CIL DE 18 DI 10,5 L.21			30297011	ASS. PROLUNGA TRACCIAFILE L.1000	
21	40287432	ATTACCO TIRANTE CATENA TRACCIAFILE 8FILE75			30297012	ASS. PROLUNGA TRACCIAFILE L.1500	
22	52114528	VITE TE 10x140 ZNG 5737			30297016	ASS. PROLUNGA TRACCIAFILE L.2000	
23	52114524	VITE TE 10x120 ZNG 5737		60	20207012	MONT. MOLLA TRACCIAFILE CON ZAPPETTA	
25	40287430	BOCCOLA CIL. DE20 DI10.5 L9		61	52113606	VITE TE 12x30 ZNG 5739	
26	40287421	SCONTRO 40x170 2D10.5 TRACC. 8FILE75		62	40287635	LACALIZZATORE MOLLA TRACCIAFILE	
27	40287420	SCONTRO 40x170 2D20.5 TRACC. 8FILE75		63	52212600	DADO M12 ZNG 5588	
28	40287433	BOCCOLA CIL. DE20 DI10.5 L90		64	50302035	MOLLA FLEX 10x32 TRACCIAFILE	
29	30297610	ASS. 2° BRACCIO L.2500 TRACCIAFILE PIEGHEVOLE		65	50302010	VOMERE REVERSIBILE 40 (Z190L19)	
	30297609	ASS. 2° BRACCIO L.1800 TRACCIAFILE PIEGHEVOLE		66	50302007	VITE M10x30 PER ZAPPETTA	
30	30297609	ASS. SUPPORTO BRACCIO TRACCIAFILE PIEGHEVOLE		67	50302007	RONDELLA PIANA D10 ZNB	
31	40287633	SPINA D12 SV220 TRACCIAFILE		68	50302007	DADO M 10 ZNB	
32	40297639	PIATTO LOCALIZZATORE SICUREZZA BRACCIO TRACCIAFILE					
33	52182550	CAVALLOTTO M10x25 Q81 L.65 ZNG					



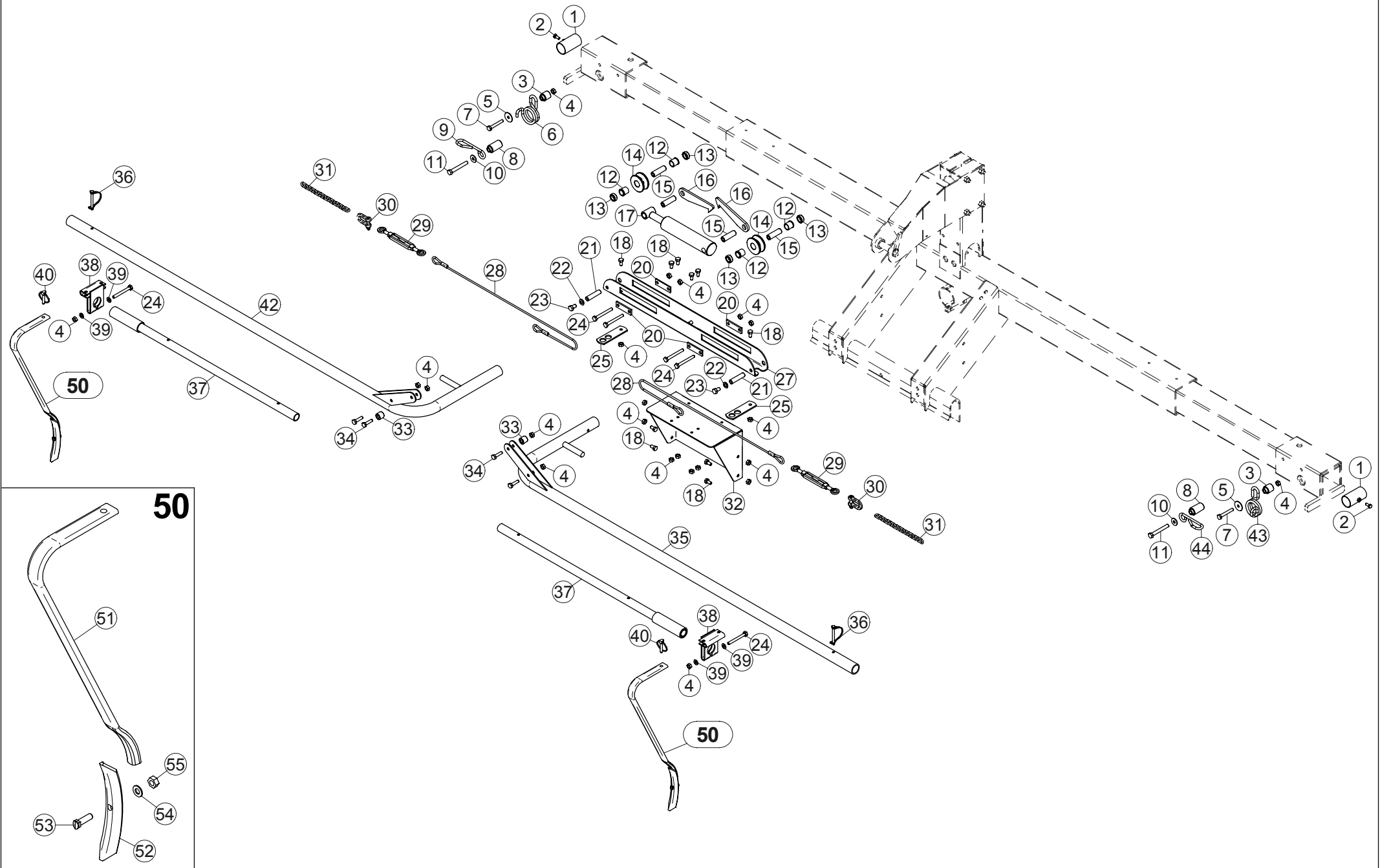
Nr	Codice	Descrizione	Nr	Codice	Descrizione
1	20207015	MONT. SEGNAFILE A DISCHI DX			
2	20207011	MONT. SEGNAFILE A DISCHI SX			
3	52153268	VITE TSP E.I. 8X20 ZNB 7991			
4	40402101	DISCO ELEMENTO SEMINATORE MSD			
5	40482125	PERNO ELEMENTO DISCO MSD			
6	51160034	CUSCINETTO 6003 2RS 17x35x10			
7	40204039	RONDELLA INOX 34,8 x 23 x 0.5			
8	40282451	BOCCOLA SCL DE29,0 DI17,0 L.3 SCL 1,0 D22,0			
9	40202449	ANELLO FELTRO DE 30 DI 22 SP.4			
10	40482126	BOCCOLA CIL DE22 DI15 L.19			
11	54402015	MOZZO ELEMENTO DISCO MSD			
12	40482103	LAMIERA BUGNATA PORTADADI ELEM. DISCO MSD			
13	52212400	DADO M8 ZNG 5588			
14	30287621	ASS. DX MOZZO CON REGOLAZ. INCLINAZIONE DISCO TRACCIAFILE			
15	52113506	VITE TE 10x30 ZNG 5739			
16	52212600	DADO M12 ZNG 5588			
17	52326000	RONDELLA PIANA D12 ZNG 6592			
18	52212500	DADO M10 ZNG 5588			
19	50392033	MOLLA FLEX 10x32 TRACCIAFILE A DISCHI			
20	40287635	LOCALIZZATORE MOLLA TRACCIAFILE			
21	52113606	VITE TE 12x30 ZNG 5739			
22	30287620	ASS. SX MOZZO CON REGOLAZIONE INCLINAZIONE DISCO TRACCIAFILE			



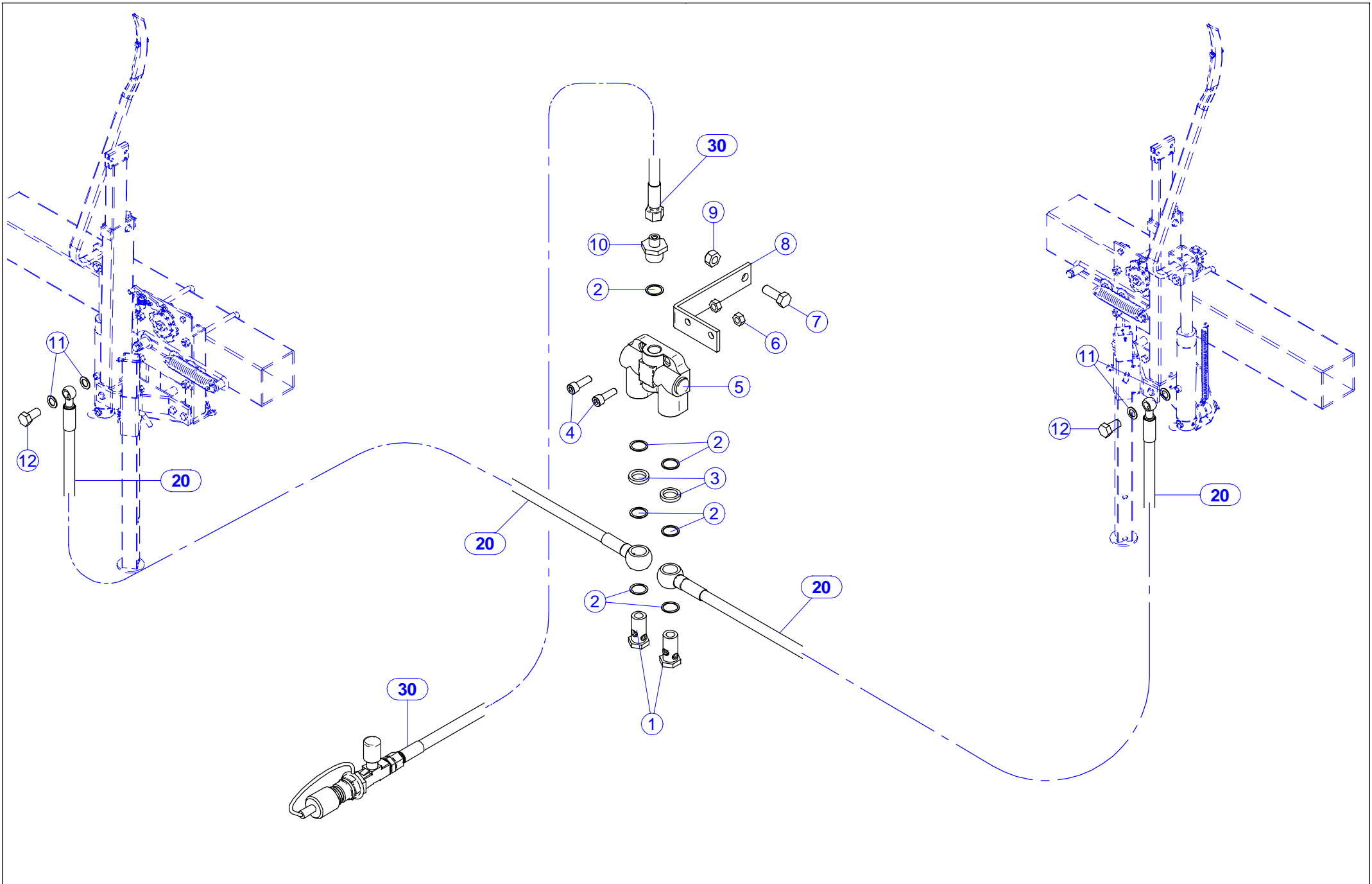
**TAV.16-340-0**Descrizione: **Segnafile x130 2 mt.**

Data:2003

Nr	Codice	Descrizione	Prezzo	Nr	Codice	Descrizione	Prezzo
1	40287725	GANCIO BLOCCO MECCANISMO SEGNAFILE TELAIO X130		40	20207012	MONT. MOLLA TRACCIAFILE CON ZAPPETTA	
2	40287723	BOCCOLA CIL. DE20 DI10.5 L.64		41	50302035	MOLLA FLEX 10x32 TRACCIAFILE	
3	20291009	MONT. CILINDRO IDR. RIPIEGAMENTO E.S. ALESAGGIO D.45		42	50302010	VOMERE REVERSIBIL 40 (Z190L19)	
4	52113405	VITE TE 8x25 ZNG 5739		43	50302007	VITE M10X30 PER ZAPPETTA	
5	40287722	LAMA MOVIMENTO MECCANISMO SEGNAFILE TELAIO X130		44	50302007	RONDELLA PIANA D10 ZNB	
6	52113504	VITE TE 10x20 ZNG 5739		45	50302007	DADO M10 ZNB	
7	52212500	DADO M 10 ZNG 5588					
8	40297719	TIRANTE CATENA TRACCIAFILE SEM X130					
9	52242400	DADO AUTOBL. M 8 ZNG DIN 982					
10	40207716	CATENA GENOVESE N°22 40 MAGLIE					
11	52114518	VITE TE 10 X 90 ZNG 5737					
12	30297720	ASS. PIASTRA MECCANISMO SEGNAFILE ALTERNATO					
13	30297732	ASS. TUBO y 1" 1/2 x 2 L.88 1 FORO y 9					
14	52113404	VITE TE 8x20 ZNG 5739					
15	40287735	BOCCOLA SCL DE 30 DI 13 L.60 SCL.9 D20					
16	40287736	BOCCOLA SCL DE30 DI11 L.37 SCL D20 L.10					
17	55132033	MOLLA SPECIAL SICUREZA SEGNAFILE DX TELAIO X130					
18	55132041	MOLLA SPEC. DX FILO D 8.5 TRACCIAFILE X130					
19	52325030	ROSETTA D10 x30 ZNG 6593					
20	52326036	RONDELLA GRENBIULINA D.12x36					
21	52114514	VITE TE 10 x 70					
22	52114618	VITE TE 12X90 ZNG 5737					
23	30297728	ASS. BRACCIO SEGNAFILE DX TELAIO X130 2 METRI					
24	52440020	SPINA A SCATTO y 8 PER TUBO ZNG					
25	52440011	SPINA A SCATTO D.9 ZNG					
26	52325000	RONDELLA PIANA D10					
27	30297740	ASS. MORSETTO SEGNAFILE y 43 TELAIO X130					
29	30297729	ASS. TUBO PROLUNGA TRACCIAFILE X130					
30	52114508	VITE TE 10x40					
31	40488208	BOCCOLA CIL DE25 DI11 L.23					
32	30297727	ASS. BRACCIO SEGNAFILE SX TELAIO X130 2 METRI					
33	55132040	MOLLA SPEC. SX FILO D 8.5 TRACCIAFILE X130					
34	55132034	MOLLA SPECIAL SICUREZA SEGNAFILE SX TELAIO X130					

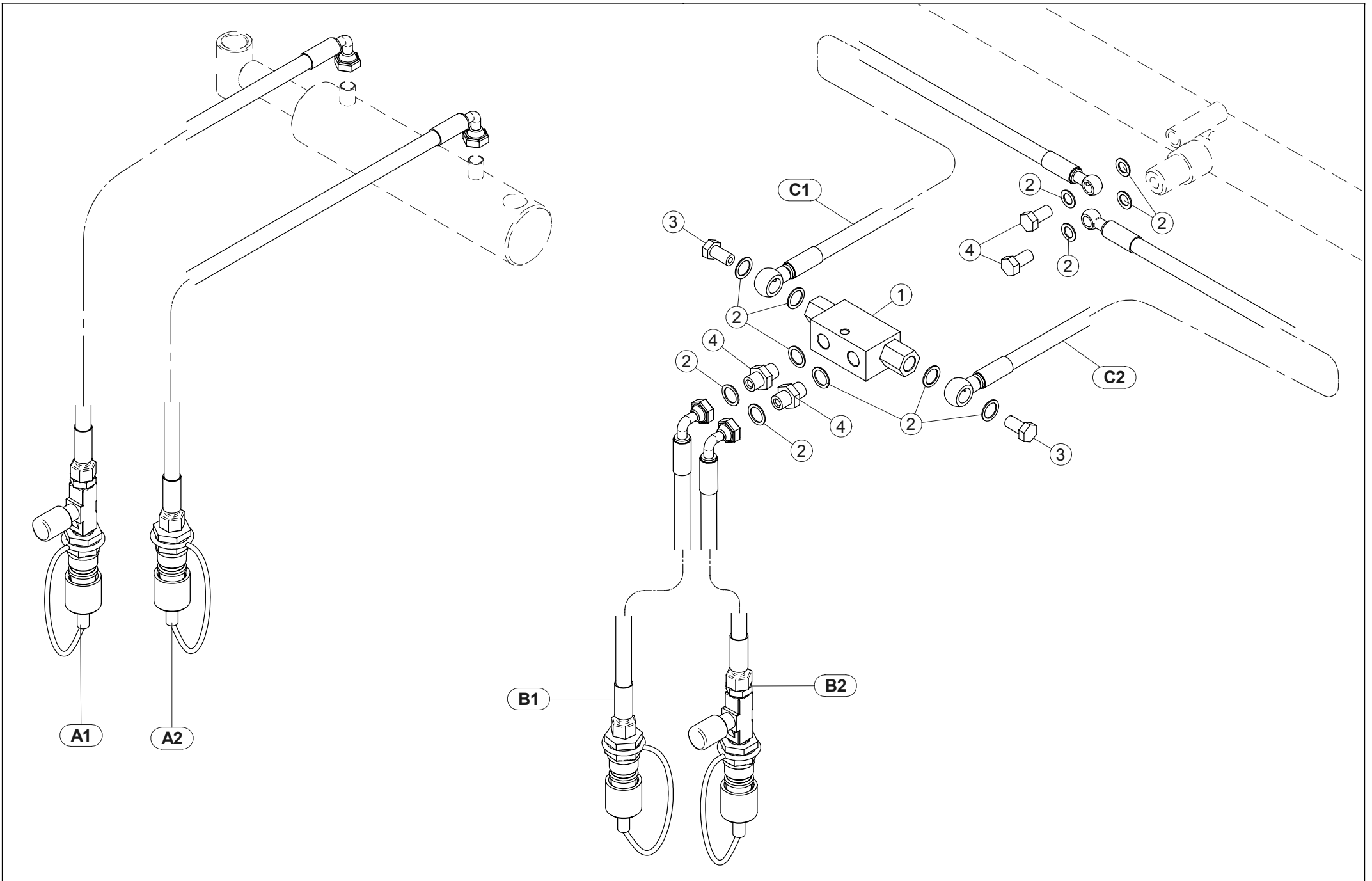


Nr	Codice	Descrizione	Prezzo	Nr	Codice	Descrizione	Prezzo
1	30297732	ASS. TUBO y 1" 1/2 x 2 L.88 1 FORO y 9		36	52440020	SPINA A SCATTO y 8 PER TUBO ZNG	
2	52113404	VITE TE 8x20 ZNG 5739		37	30297729	ASS. TUBO PROLUNGA TRACCIAFILE X130	
3	40287736	BOCCOLA SCL DE30 DI11 L.37 SCL D20 L.10		38	30297740	ASS. MORSETTO SEGNAFILE y 43 TELAIO X130	
4	52212500	DADO M 10 ZNG 5588		39	52325000	RONDELLA PIANA D10	
5	52325040	RONDELLA GREMBIULINA D10x40 ZNG 6593		40	52440011	SPINA A SCATTO D.9 ZNG	
6	55132041	MOLLA SPEC. DX FILO D 8.5 TRACCIAFILE X130		42	30297731	ASS. BRACCIO SEGNAFILE DX TELAIO X130 3 METRI	
7	52114514	VITE TE 10 x 70		43	55132040	MOLLA SPEC. SX FILO D 8.5 TRACCIAFILE X130	
8	40287735	BOCCOLA SCL DE 30 DI 13 L.60 SCL.9 D20		44	55132034	MOLLA SPECIAL SICUREZA SEGNAFILE SX TELAIO X130	
9	55132033	MOLLA SPECIAL SICUREZA SEGNAFILE DX TELAIO X130		50	20207012	MONT. MOLLA TRACCIAFILE CON ZAPPETTA	
10	52325030	ROSETTA D10 x30 ZNG 6593		51	50302035	MOLLA FLEX 10x32 TRACCIAFILE	
11	52114618	VITE TE 12X90 ZNG 5737		52	50302010	VOMERE REVERSIBIL 40 (Z190L19)	
12	54302001	BOCCOLA AUTOLUBR. DE27 DI20 L.28 CON TESTA		53	50302007	VITE M10X30 PER ZAPPETTA	
13	40287724	BOCCOLA CIL. DE30 DI20.25 L.11		54	50302007	RONDELLA PIANA D10 ZNB	
14	40287721	ROCCHETTO TENDI CATENA GENOVESE MECCANISMO SEGNAFILE		55	50302007	DADO M10 ZNB	
15	40287723	BOCCOLA CIL. DE20 DI10.5 L.64					
16	40287725	GANCIO BLOCCO MECCANISMO SEGNAFILE TELAIO X130					
17	20291009	MONT. CILINDRO IDR. RIPIEGAMENTO E.S. ALESAGGIO D.45					
18	52113504	VITE TE 10x20 ZNG 5739					
20	40287722	LAMA MOVIMENTO MECCANISMO SEGNAFILE TELAIO X130					
21	40287718	SPINA TONDO y 17 L.70 M12 L15					
22	52326000	RONDELLA PIANA D12 ZNG 6592					
23	52113604	VITE TE 12x20 ZNG 5739					
24	52114518	VITE TE 10 X 90 ZNG 5737					
25	40287715	LAMA SUPPORTO 2 INNESTI RAPIDI					
27	30297720	ASS. PIASTRA MECCANISMO SEGNAFILE ALTERNATO					
28	40207710	CORDA ACC. D6 2 OCCHIELLI D18 INTERASSE 1000					
29	52114902	TENDITORE					
30	52114904	GRILLO DIRITTO DA 10 ZNB					
31	40207717	CATENA GENOVESE N°22 24 MAGLIE					
32	40291797	LAMIERA PORTA MECCANISMO SEGNAFILE TELAIO X130 3METRI					
33	40488208	BOCCOLA CIL DE25 DI11 L.23					
34	52114508	VITE TE 10x40					
35	30297730	ASS. BRACCIO SEGNAFILE SX TELAIO X130 3 METRI					



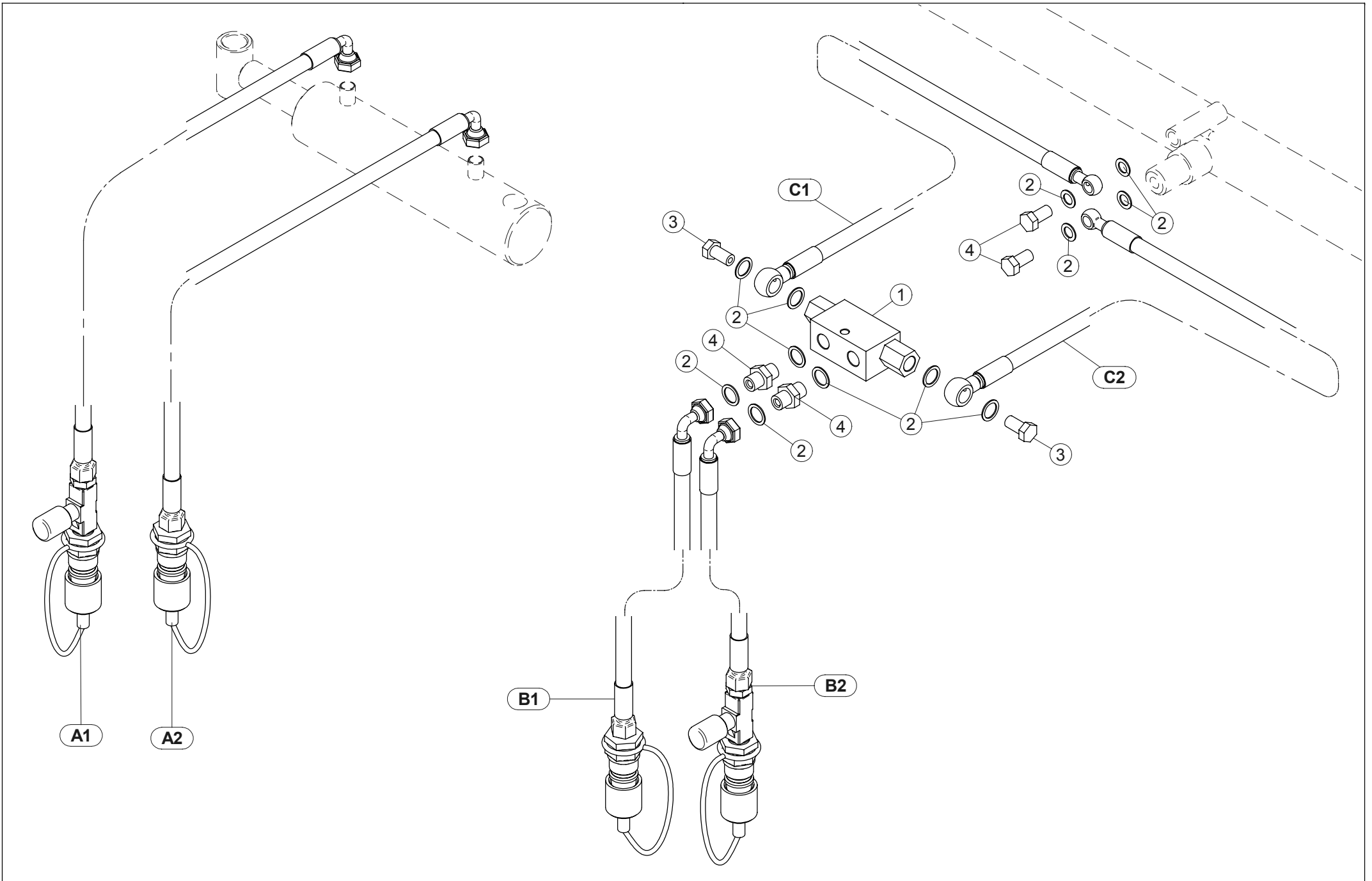
**TAV.16-400-2**Descrizione: **Meccanismo valvola sequenziale (X100 - X200)**Data:2003
Serie

Nr	Codice	Descrizione	Prezzo	Nr	Codice	Descrizione	Prezzo
1	56151017	BULLONE FORATO M18X1,5					
2	56144020	RONDELLA DI TENUTA M18					
3	40281155	RONDELLA DE.25 DI.18 L.4					
4	52123405	VITE TCEI 8X25					
5	56200015	VALVOLA DIREZIONALE WV03/HI-14					
6	52212400	DADO M8 ZNG 5588					
7	52113506	VITE TE 10x30 ZNG 5739					
8	40291240	LAMA SUPPORTO VALVOLA SEQUENZIALE					
9	52252500	DADO AUTOBLOCCANTE M10 ZNG DIN 980					
10	56111230	NIPPLE RIDOTTO 1/4" - 1/2" GAS					
11	56144008	RONDELLA DI TENUTA RAME 1/8"					
12	56151002	BULLONE FORATO 1/8" GAS					
20	30201291	TUBO IDR. PER TELAI L. (250 / 300 / 320) TUBO IDR.R7 1/4" L.2000 OCCH.DIR.3/8"+OCCH.DIR.1/8"					
	30201292	TUBO IDR. PER TELAI L. (350 / 450) TUBO IDR.R7 1/4" L.2750 OCCH.DIR.3/8"+OCCH.DIR.1/8"					
30	20201235	TUBO IDR.R71/4"L.1500F.1/4"D.+INN.RAP.1/2"M.REG.UNID.1/4"					



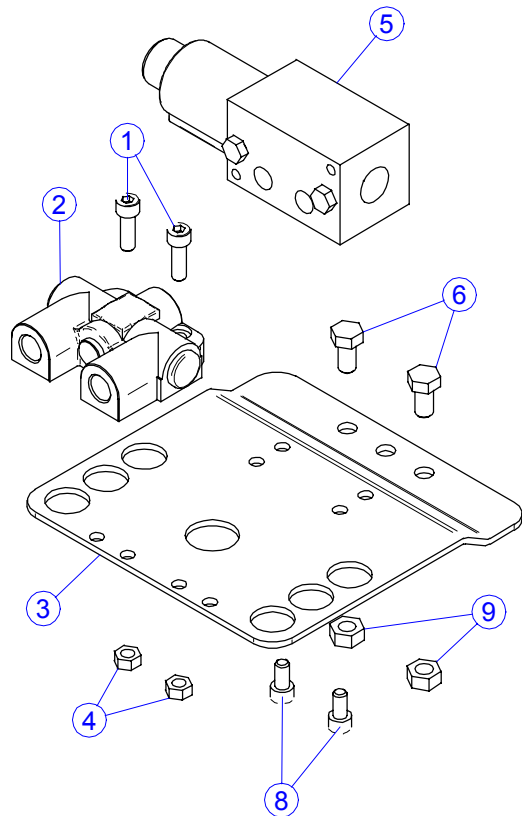
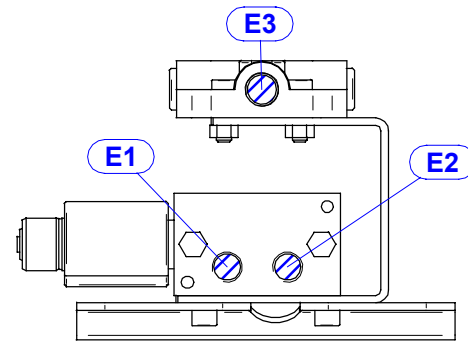
**TAV.16-402-0**Descrizione: **Meccanismo valvola sequenziale (X130 2 mt.)**Data:2003
Serie

Nr	Codice	Descrizione	Prezzo	Nr	Codice	Descrizione	Prezzo
1	56201009	VALVOLA DI BLOCCO 1/4"					
2	56144010	RONDELLA DI TENUTA RAME 1/4"					
3	56151002	BULLONE FORATO 1/8 GAS					
4	56111010	NIPPLE 1/4 GAS					
		INNESTI RAPIDI CILINDRO SEGNAFILE					
A1	20201238	TUBO IDR.R7 1/4" L.1500 F.90°1/4"G+INN. RAP. 1/2 REG. + BID. 1/4"					
A2	20201206	TUBO IDR.R7 1/4" L.1500 F.1/4" 90°+ INNESTO RAP. 1/2" M.					
		INNESTI RAPIDI CILINDRO TELAIO					
B1	20201232	TUBO IDR.R7 1/4" L.1700 F.90°1/4" G+INN.RAP. 1/2" REG.BID. 1/4"					
B2	20201231	TUBO IDR.R7 1/4" L.1700 F.90°1/4" G+INN.RAP. 1/2" REG.BID. 1/4"					
		TUBI DI COLLEGAMENTO ALLA VALVOLA					
C1	30201222	TUBO IDR. R7 1/4" L.420 OCCHI DIR. 1/8"+OCCH. DIR. 1/4"					
C2	30201222	TUBO IDR. R7 1/4" L.420 OCCHI DIR. 1/8"+OCCH. DIR. 1/4"					

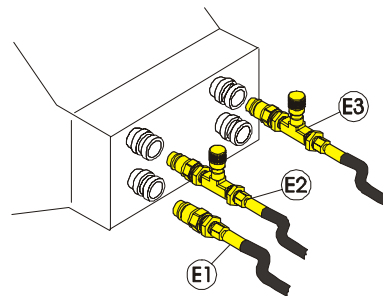


**TAV.16-403-0**Descrizione: **Meccanismo valvola sequenziale (X130 3 mt.)**Data:2003
Serie

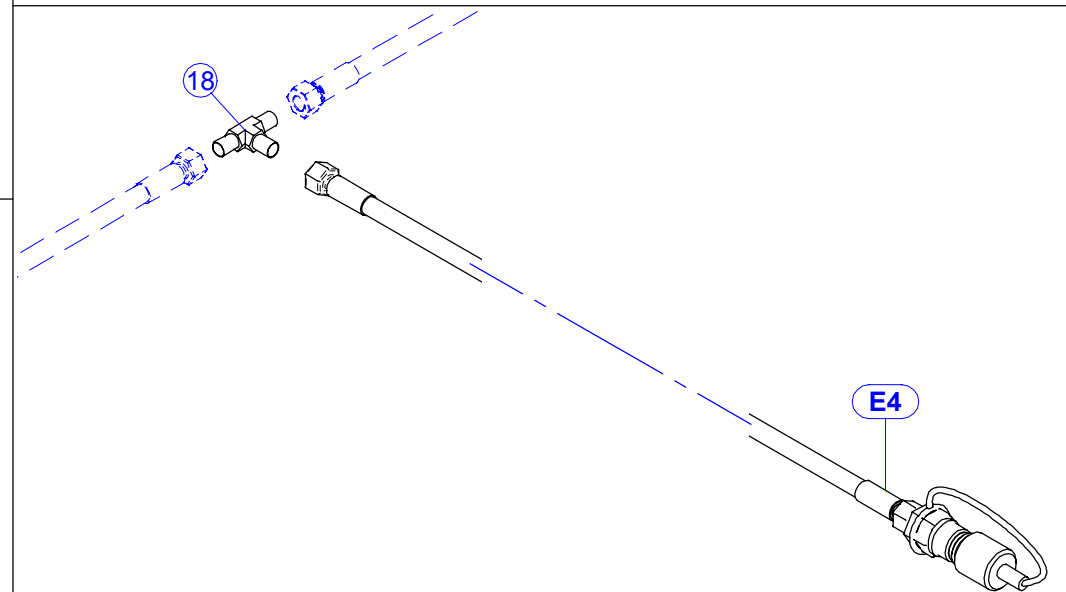
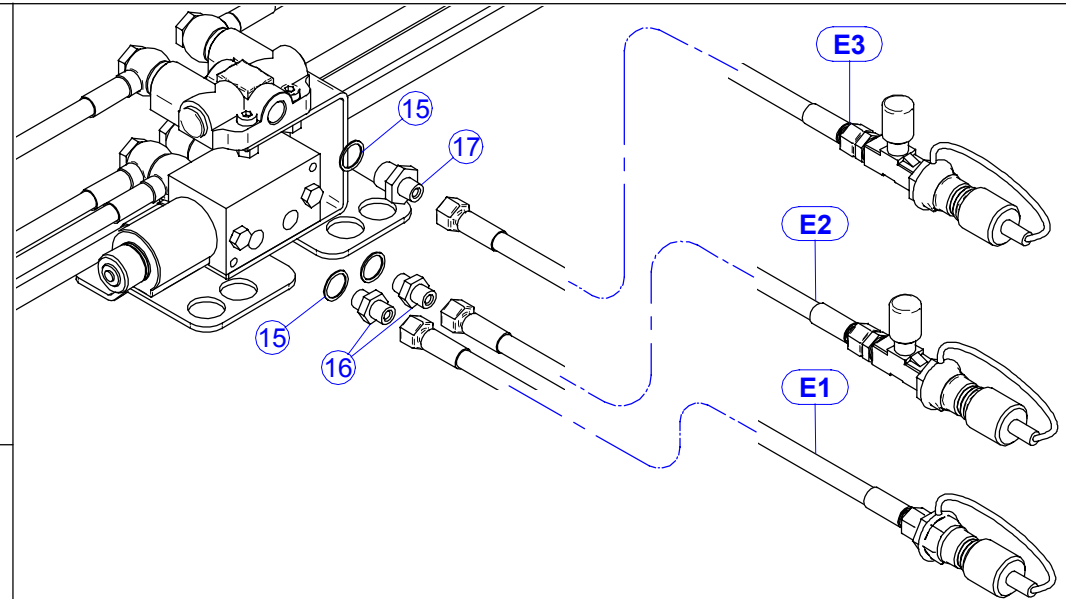
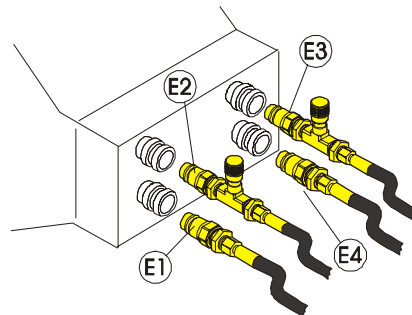
Nr	Codice	Descrizione	Prezzo	Nr	Codice	Descrizione	Prezzo
1	56201009	VALVOLA DI BLOCCO 1/4"					
2	56144010	RONDELLA DI TENUTA RAME 1/4"					
3	56151002	BULLONE FORATO 1/8 GAS					
4	56111010	NIPPLE 1/4 GAS					
		INNESTI RAPIDI CILINDRO SEGNAFILE					
A1	20201238	TUBO IDR.R7 1/4" L.1500 F.90°1/4"G.+INN. RAP. 1/2 REG. + BID. 1/4"					
A2	20201206	TUBO IDR.R7 1/4" L.1500 F.1/4" 90°+ INNESTO RAP. 1/2" M.					
		INNESTI RAPIDI CILINDRO TELAIO					
B1	20201237	TUBO IDR.R7 1/4" L.2100 F.90°1/4 G+INN.RAP. 1/2" 1/4"					
B2	20201239	TUBO IDR.R7 1/4" L.2100 F.90°1/4" G+INN.RAP. 1/2" REG.BID. 1/4"					
		TUBI DI COLLEGAMENTO ALLA VALVOLA					
C1	30201220	TUBO IDR. R7 1/4" L.250 OCCHI DIR. 1/8"+OCCH. DIR. 1/4"					
C2	30201220	TUBO IDR. R7 1/4" L.250 OCCHI DIR. 1/8"+OCCH. DIR. 1/4"					

Elettrovalvola

Meccanismo innesti al trattore
Vista anteriore


**Innesti X230 per telai
 (250/400-430) - (300445)
 E1 - E2 - E3**



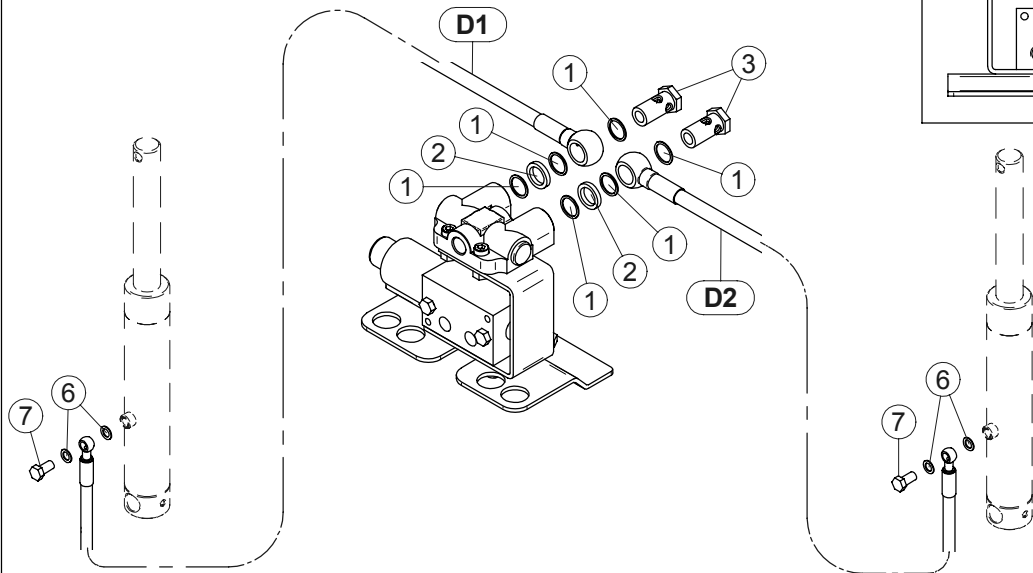
**Innesti X230 per telai
 (300/590) - (330/610)
 E1 - E2 - E3 - E4**



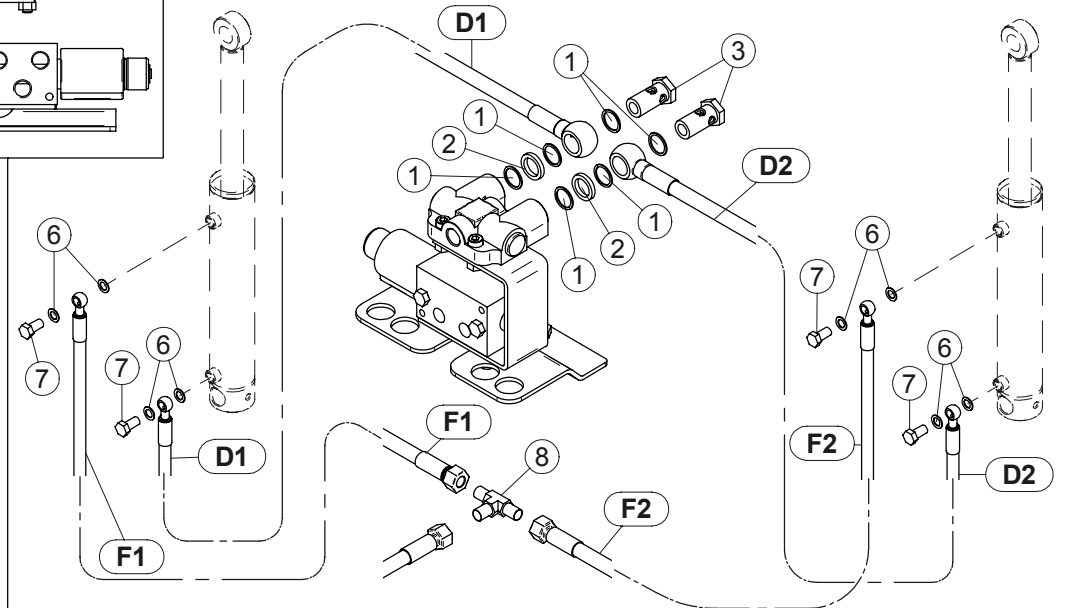
**TAV.16-410-4**Descrizione: **Meccanismo elettrovalvola 6 vie per telai X230 (parte 1)**Data:2004
Serie

Nr	Codice	Descrizione	Prezzo	Nr	Codice	Descrizione	Prezzo
1	52123405	VITE TCEI 8X25					
2	56200015	VALVOLA DIREZIONALE WV03/HI-14					
3	40291051	SUPPORTO ELETTROVALVOLA E-S					
4	52212400	DADO M8 ZNG 5588					
5	56200006	ELETTROVALVOLA 6 VIE 2 POS 3/8					
6	52113504	VITE TE 10x20 ZNG 5739					
7	40291051	SUPPORTO ELETTROVALVOLA E-S					
8	52123403	VITE TCEI 8x16 ZNG 5931					
9	52212500	DADO M 10 ZNG 5588					
15	56144020	RONDELLA DI TENUTA RAME M18					
16	56111010	NIPPLE 1/4 GAS					
17	56111250	NIPPLE RIDOTTO 1/4 - M18X1,5					
18	56131001	RACCORDO A "T" M+M+M 1/4 GAS					
		E1 (TUBO IDR. PER INNESTO RAPIDO)					
	20201200	TUBO IDR. R7 1/4" L.1500F 1/4"DIR. + INNESTO RAP.1/2"M					
		E2 (TUBO IDR. PER INNESTO RAPIDO)					
	20201230	TUBO IDR R7 1/4" L1500 F 1/4"D+INNESTO RAP1/2"M REG.BID.1/4"					
		E3 (TUBO IDR. PER INNESTO RAPIDO)					
	20201235	TUBO IDR R7 1/4" L1500 F 1/4"D+INNESTO RAP1/2"M REG.UNID.1/4"					
		E4 (TUBO IDR. PER INNESTO RAPIDO)					
	20201200	TUBO IDR. R7 1/4" L.1500F 1/4"DIR. + INNESTO RAP.1/2"M					

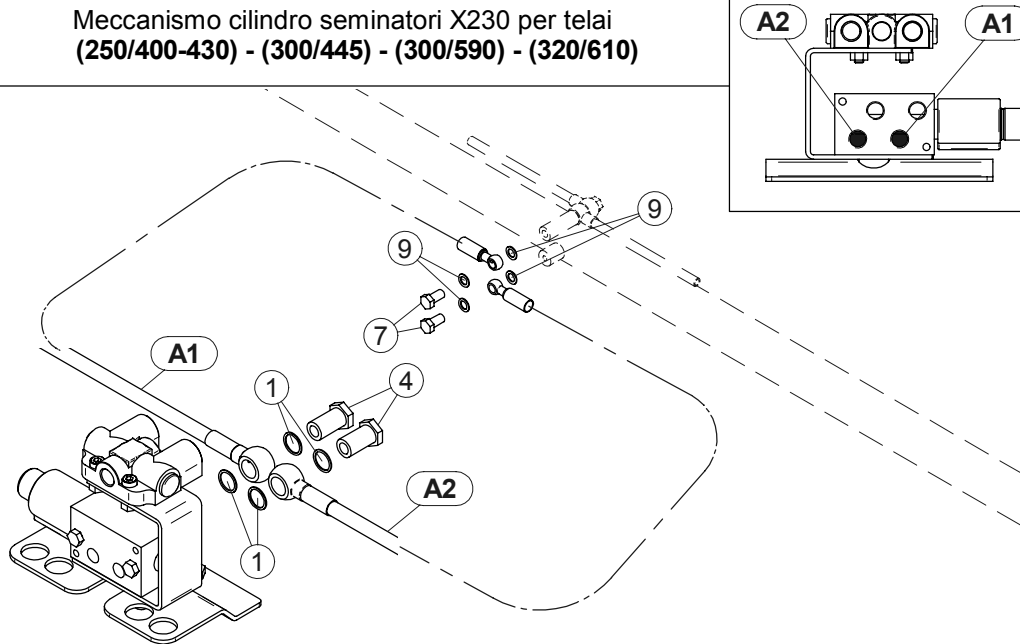
Meccanismo segnafile X230 per telai (250/400-430) - (300/445)



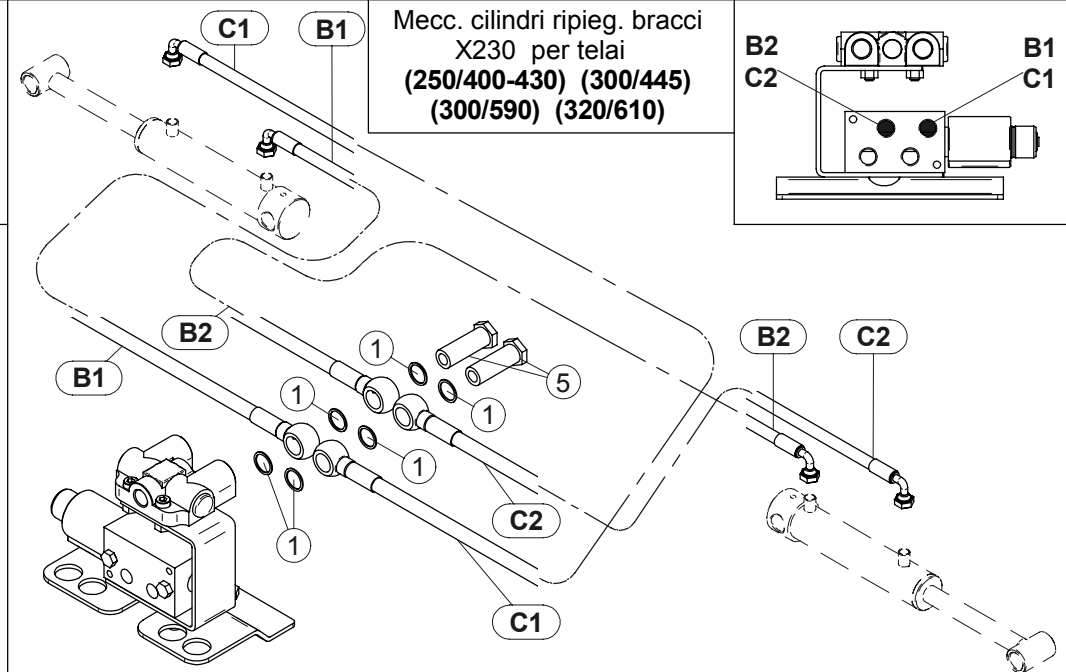
Meccanismo segnafile X230 per telai (300/590) - (320/610)



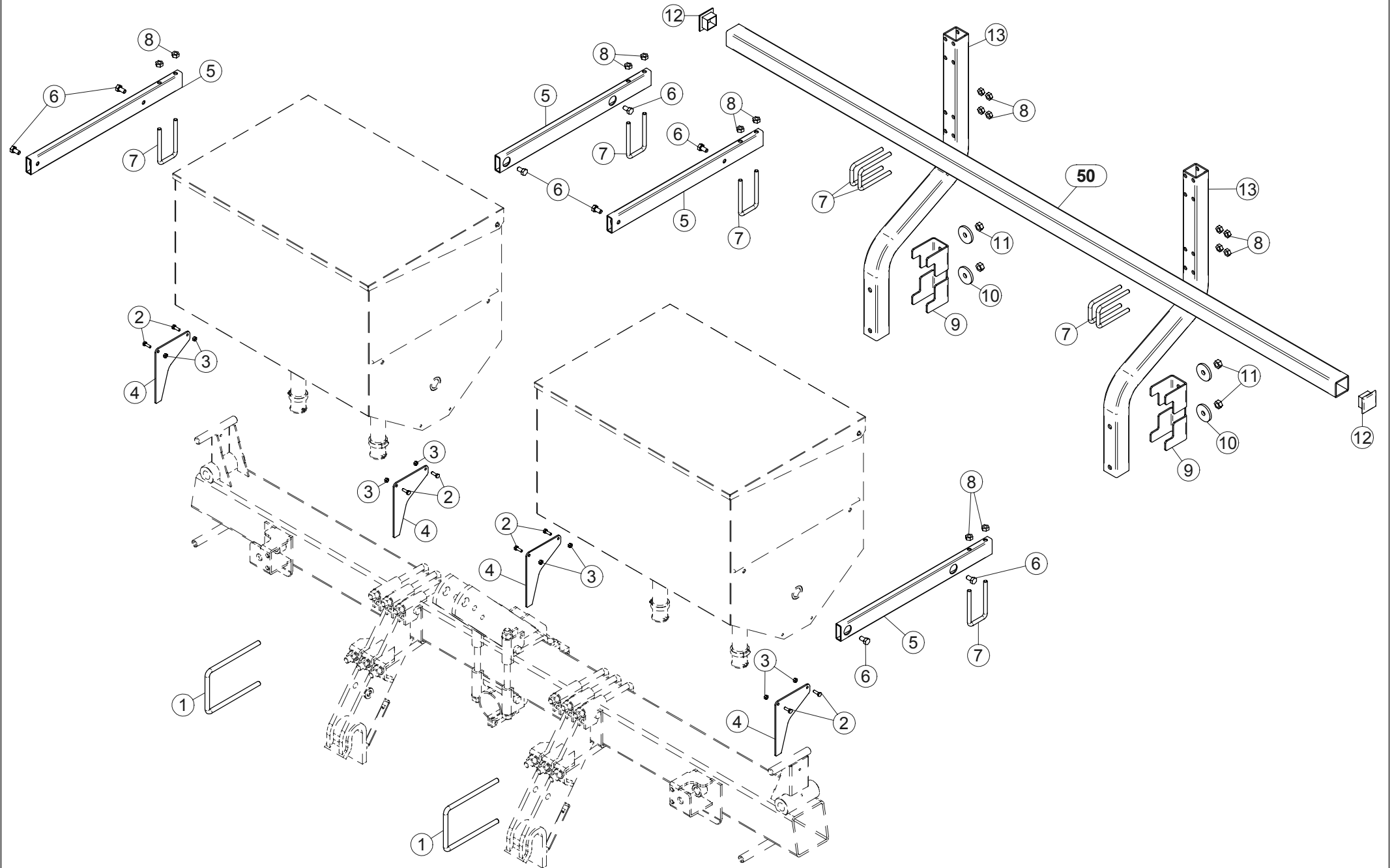
Meccanismo cilindro seminatori X230 per telai
(250/400-430) - (300/445) - (300/590) - (320/610)



Mecc. cilindri ripieg. bracci
X230 per telai
(250/400-430) (300/445)
(300/590) (320/610)



Nr	Codice	Descrizione	Prezzo	Nr	Codice	Descrizione	Prezzo
1	56144020	RONDELLA DI TENUTA RAME M18					
2	40281155	RONDELLA DE.25 DI.18 L.4					
3	56151017	BULLONE FORATO M18X1,5					
4	56151010	BULLONE FORATO 3/8 X 1,5 GAS					
5	56151011	BULLONE FORATO 3/8 X 1,5 DOPPIO GAS					
6	56144008	RONDELLA DI TENUTA RAME 1/8"					
7	56151002	BULLONE FORATO 1/8 GAS					
8	56131001	RACCORDO A "T" M+M+M 1/4 GAS					
9	56144008	RONDELLA DI TENUTA RAME 1/8"					
Meccanismo segnafile x230 telai							
(250/400-430) - (300/445)							
D1	30201200	TUBO IDR. R7 1/4" L.2350OCCH. DIR 3/8"+OCCH. DIR 1/8"					
D2	30201200	TUBO IDR. R7 1/4" L.2350OCCH. DIR 3/8"+OCCH. DIR 1/8"					
Meccanismo segnafile x230 telai							
(300/590) - (320/610)							
D1	30201200	TUBO IDR. R7 1/4" L.2350OCCH. DIR 3/8"+OCCH. DIR 1/8"					
D2	30201200	TUBO IDR. R7 1/4" L.2350OCCH. DIR 3/8"+OCCH. DIR 1/8"					
F1	30201251	TUBO IDR. R7 1/4" L.2500F 1/4"DIRITTO+OCCHIO DIR.1/8"					
F2	30201251	TUBO IDR. R7 1/4" L.2500F 1/4"DIRITTO+OCCHIO DIR.1/8"					
Meccanismo cilindro seminari x230 telai							
(250/400-430) - (300/445) - (300/590) - (320/610)							
A1	30201205	TUBO IDR. R7 1/4" L. 950OCCH. DIR 3/8"+OCCH. DIR 1/8"					
A2	30201205	TUBO IDR. R7 1/4" L. 950OCCH. DIR 3/8"+OCCH. DIR 1/8"					
Meccanismo cilindro ripiegamento bracci x230							
(250/400-430)							
B1	30201225	TUBO IDR. R7 1/4" L.1500OCCH. DIR 3/8" + F 1/4" 90					
C1	30201225	TUBO IDR. R7 1/4" L.1500OCCH. DIR 3/8" + F 1/4" 90					
B2	30201225	TUBO IDR. R7 1/4" L.1500OCCH. DIR 3/8" + F 1/4" 90					
C2	30201225	TUBO IDR. R7 1/4" L.1500OCCH. DIR 3/8" + F 1/4" 90					
Meccanismo cilindro ripiegamento bracci x230							
(300/445) - (300/590) - (320/610)							
B1	30201232	TUBO IDR. R7 1/4" L.1700OCCH. DIR 3/8" + F 1/4" 90					
C1	30201232	TUBO IDR. R7 1/4" L.1700OCCH. DIR 3/8" + F 1/4" 90					
B2	30201232	TUBO IDR. R7 1/4" L.1700OCCH. DIR 3/8" + F 1/4" 90					
C2	30201232	TUBO IDR. R7 1/4" L.1700OCCH. DIR 3/8" + F 1/4" 90					

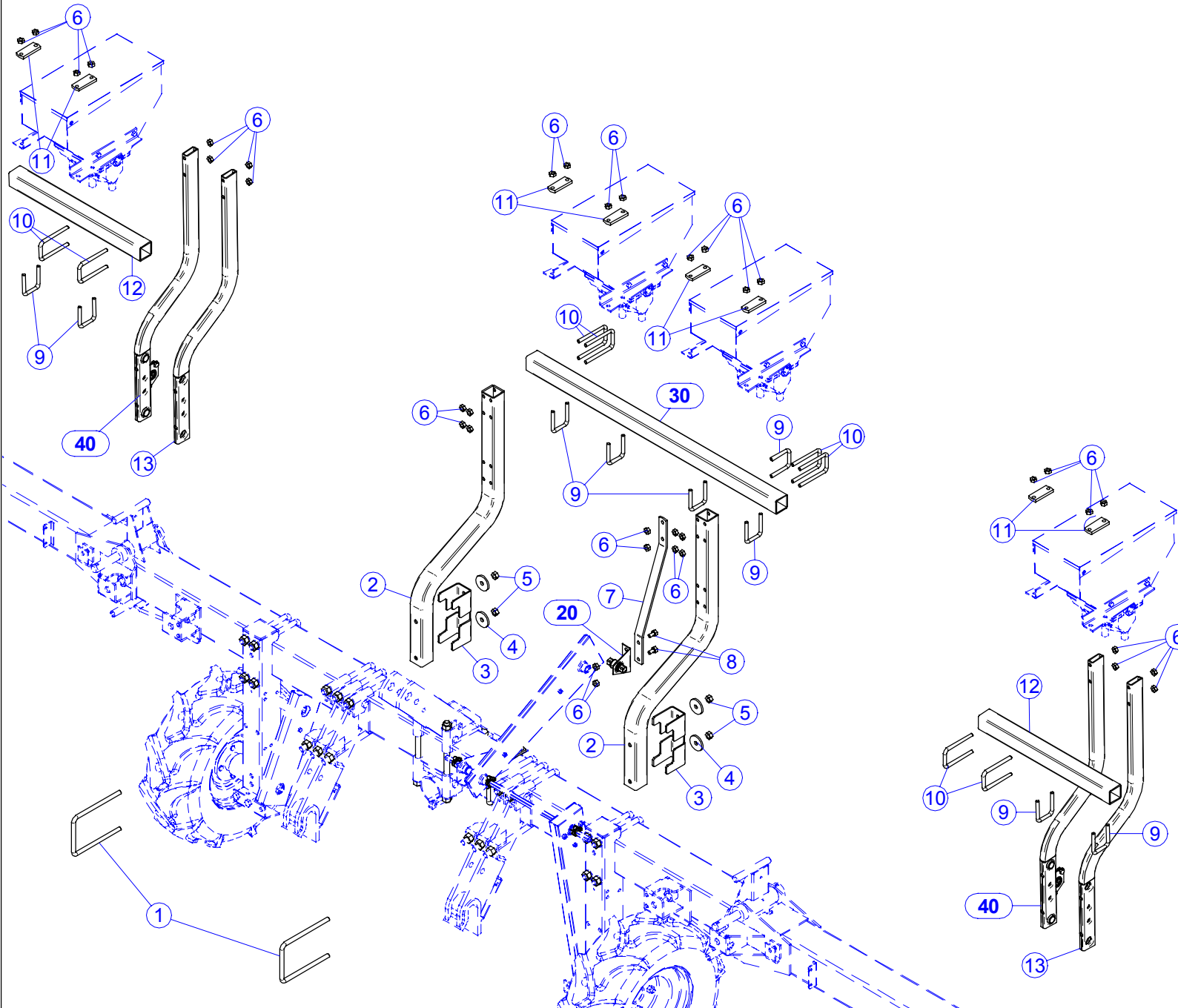


**TAV-16-500-1**

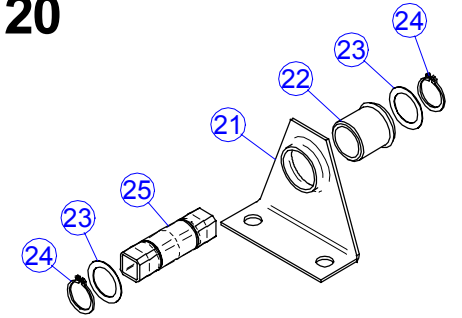
Descrizione: Supporti spandivolumex

Data:2003

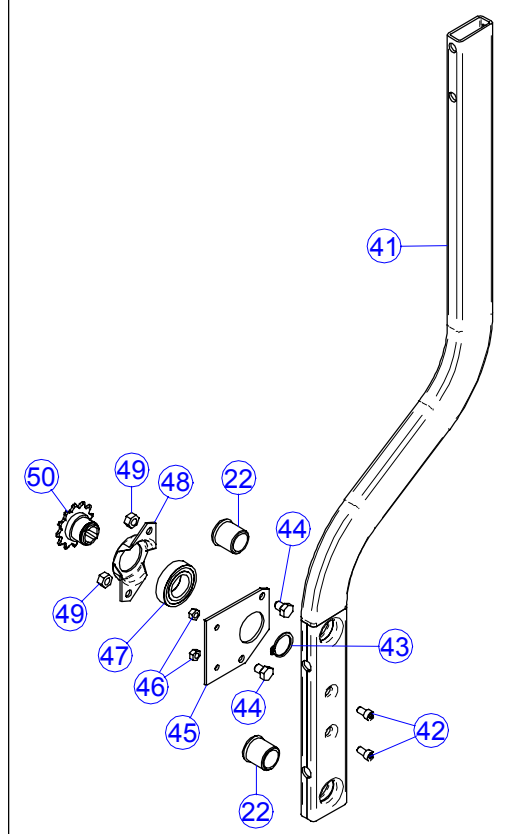
Nr	Codice	Descrizione	Prezzo	Nr	Codice	Descrizione	Prezzo
1	52182669	CAVALLOTTO M12 FIL30 Q121 L190					
2	52113304	VITE TE 6x20 ZNG 5739					
3	52212300	DADO M6 ZNG 5588					
4	40294132	APPOGGIO SPANDI SU TELAIO					
5	40393010	TUBO SUPP. SERB. 180 dmc					
6	52113504	VITE TE 10x20 ZNG 5739					
7	52182529	CAVALOTTO M10 FIL.30 Q51 L.110					
8	52212500	DADO M 10 ZNG 5588					
9	40294164	SCONTRO SUPPORTO SPANDI 600/1000					
10	40294165	RONDELLA DE50 DI13 SP6					
11	52212600	DADO M12 ZNG 5588					
12	55301725	TAPPO PLASTICA PER TUBO 50x50					
13	40295045	MONTANTE SUPPORTO SPANDICONCIME E MICROGRANULATORE					
50		TUBI QUADRI					
	41095712	TUBO QUADRO 50x50x4 L 550					
	41095719	TUBO QUADRO 50x50x4 L 980					
	41095722	TUBO QUADRO 50x50x4 L 1050					
	41095736	TUBO QUADRO 50x50x4 L 1800					
	41095745	TUBO QUADRO 50x50x4 L 2300					
	41095750	TUBO QUADRO 50x50x4 L 2500					
	41095756	TUBO QUADRO 50x50x4 L 2800					
	41095760	TUBO QUADRO 50x50x4 L 3000					
	41095770	TUBO QUADRO 50x50x4 L 3500					
	41095785	TUBO QUADRO 50x50x4 L 4500					



20



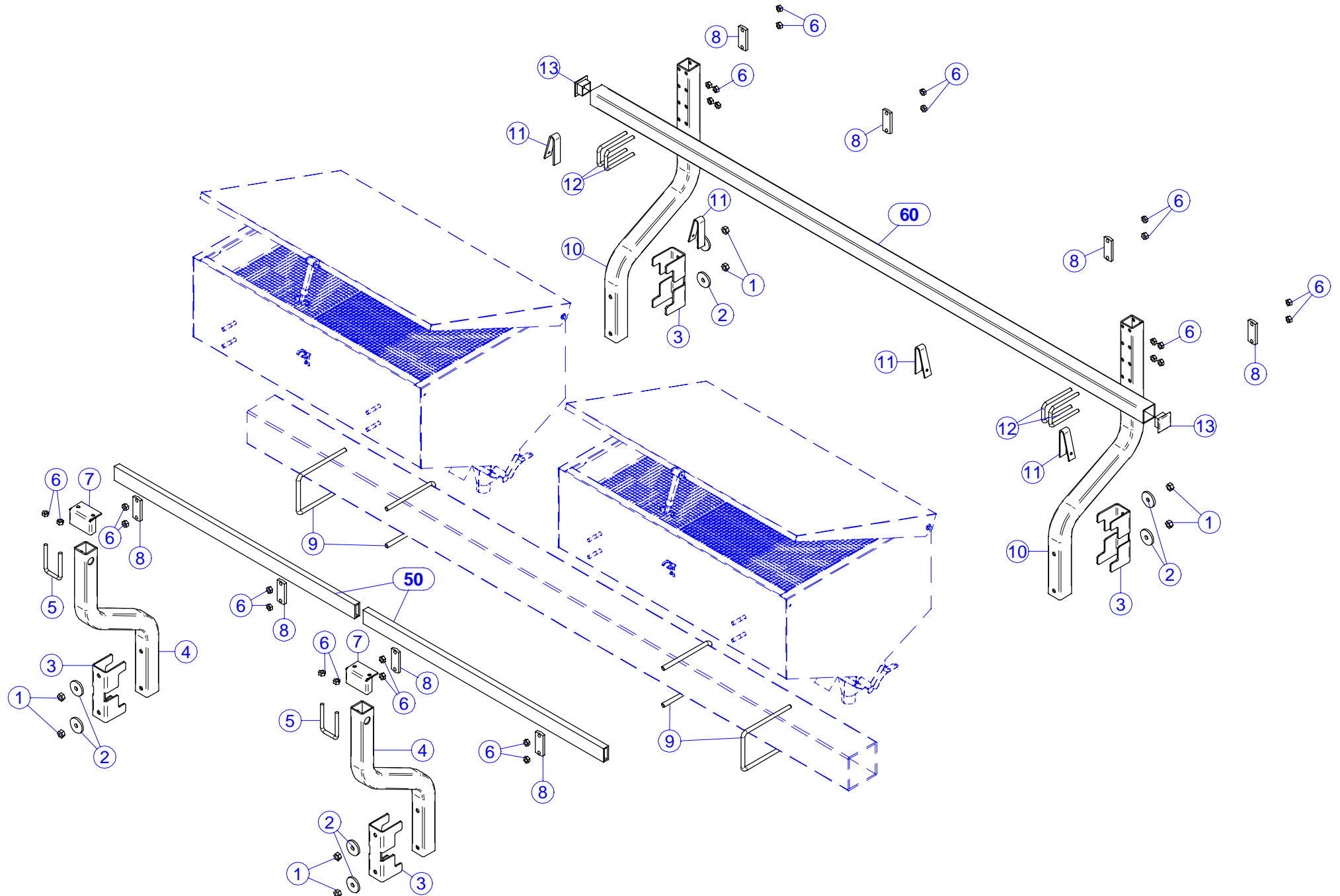
40



**TAV.16-510-1**Descrizione: **Supporti Microvolumex**

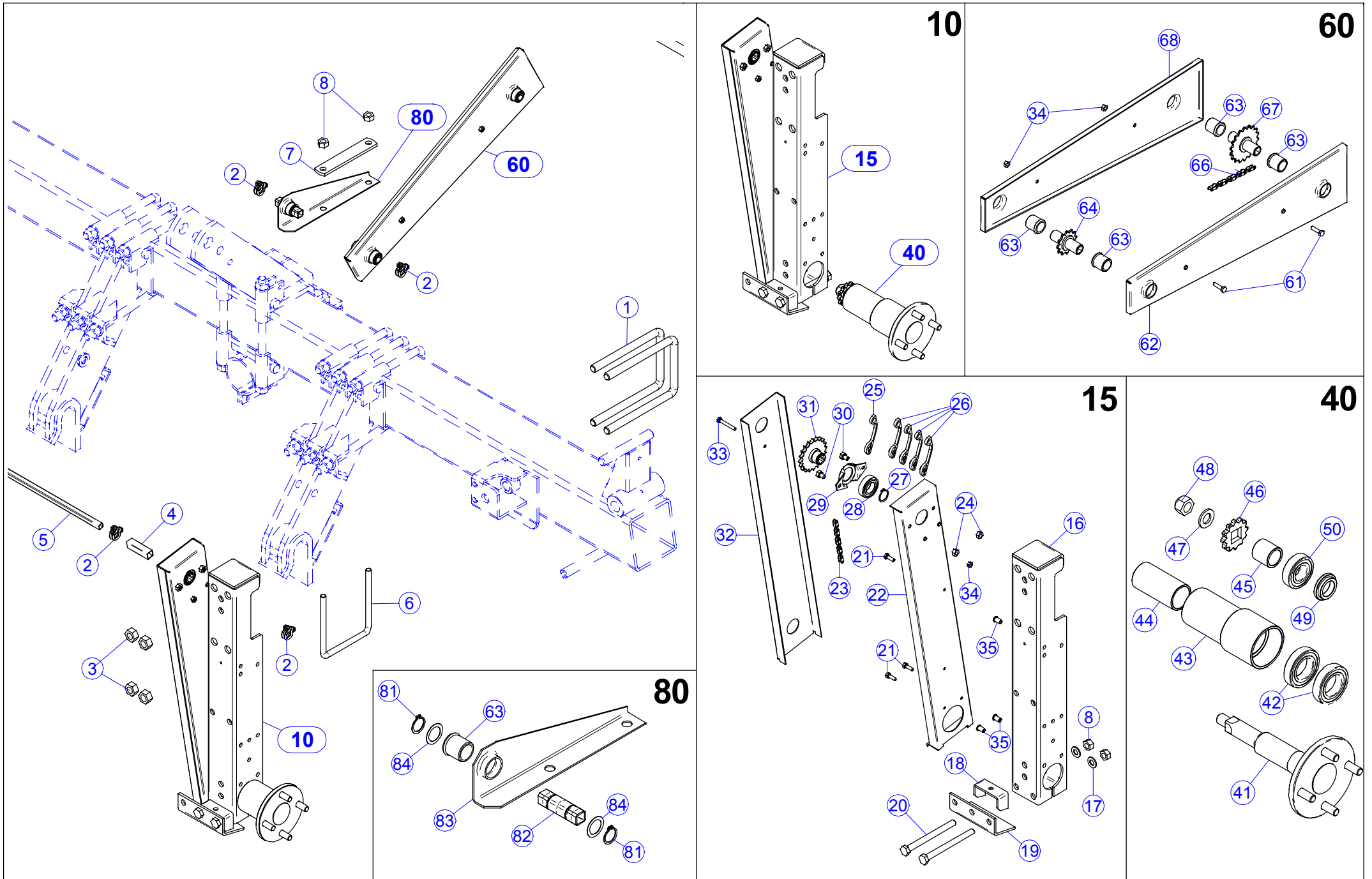
Data:2003

Nr	Codice	Descrizione	Prezzo	Nr	Codice	Descrizione	Prezzo
1	52182669	CAVALLOTTO M12 FIL30 Q121 L190		40	20202039	MONT BOCCOLE SU TUBO ATTACCO EL. PER MICRO CON CUSCINETTO	
2	40295045	MONTANTE SUPPORTO SPANDICONCIME E MICROGRANULATORE		41	30295020	ASS. TUBO PARALLELOGRAMMA SUPP. MICRO ELEMENTI	
3	40294164	SCONTRO SUPPORTO SPANDI 600/1000		42	52124302	VITE TCEI 6x12 ZNG 5931	
4	40294165	RONDELLA DE50 DI13 SP6		43	52411025	SEEGER E 25 UNI 7435	
5	52212600	DADO M12 ZNG 5588		44	52113402	VITE TE 8 x 12	
6	52212500	DADO M 10 ZNG 5588		45	40283249	SUPP. ALBERO TRAINO TC ELEMENTO	
7	40295063	SUPPORTO RINVIO TRAS. SOLO MICRO		46	52212300	DADO M6 ZNG 5588	
8	52113504	VITE TE 10x20 ZNG 5739		47	51160054	CUSCINETTO 6005 2RS 25x47x12	
9	52182525	CAVALOTTO M10 FIL.30 Q51 L.70		48	40283206	LAMA CHIUSURA CUSCINETTO CAMBIO ANT.	
10	52182529	CAVALOTTO M10 FIL.30 Q51 L.110		49	52212400	DADO M8 ZNG 5588	
11	40982161	SCONTRO PER TUBO DA 50 mm SP.8		50	30283210	ASS. BOCCOLA SCA. DE.33 DI.26,5 L.22	
12	41095712	TUBO QUADRO 50x50x4 L.550					
13	20202037	MONT BOCCOLE SU TUBO ATTACCO EL. PER MICRO					
20	20203098	MONT. SUPP. ASSE TRASMISSIONE MICRO					
21	40295059	SUPP. ALBERI SPANDI / MICRO L.61					
22	54302001	BOCCOLA AUTOLUBR. DE27 DI20 L.28 CON TESTA					
23	40205026	RONDELLA INOX 28x20x0.5					
24	52411020	SEEGER E 20 UNI 7435					
25	40383096	TUBO MOZZO CORONA D20 L.65 CON SEEGER					
30		TUBI QUADRI					
	41095719	TUBO QUADRO 50x50x4 L 980					
	41095722	TUBO QUADRO 50x50x4 L 1050					
	41095736	TUBO QUADRO 50x50x4 L 1800					
	41095745	TUBO QUADRO 50x50x4 L 2300					
	41095750	TUBO QUADRO 50x50x4 L 2500					
	41095756	TUBO QUADRO 50x50x4 L 2800					
	41095760	TUBO QUADRO 50x50x4 L 3000					
	41095770	TUBO QUADRO 50x50x4 L 3500					
	41095785	TUBO QUADRO 50x50x4 L 4500					



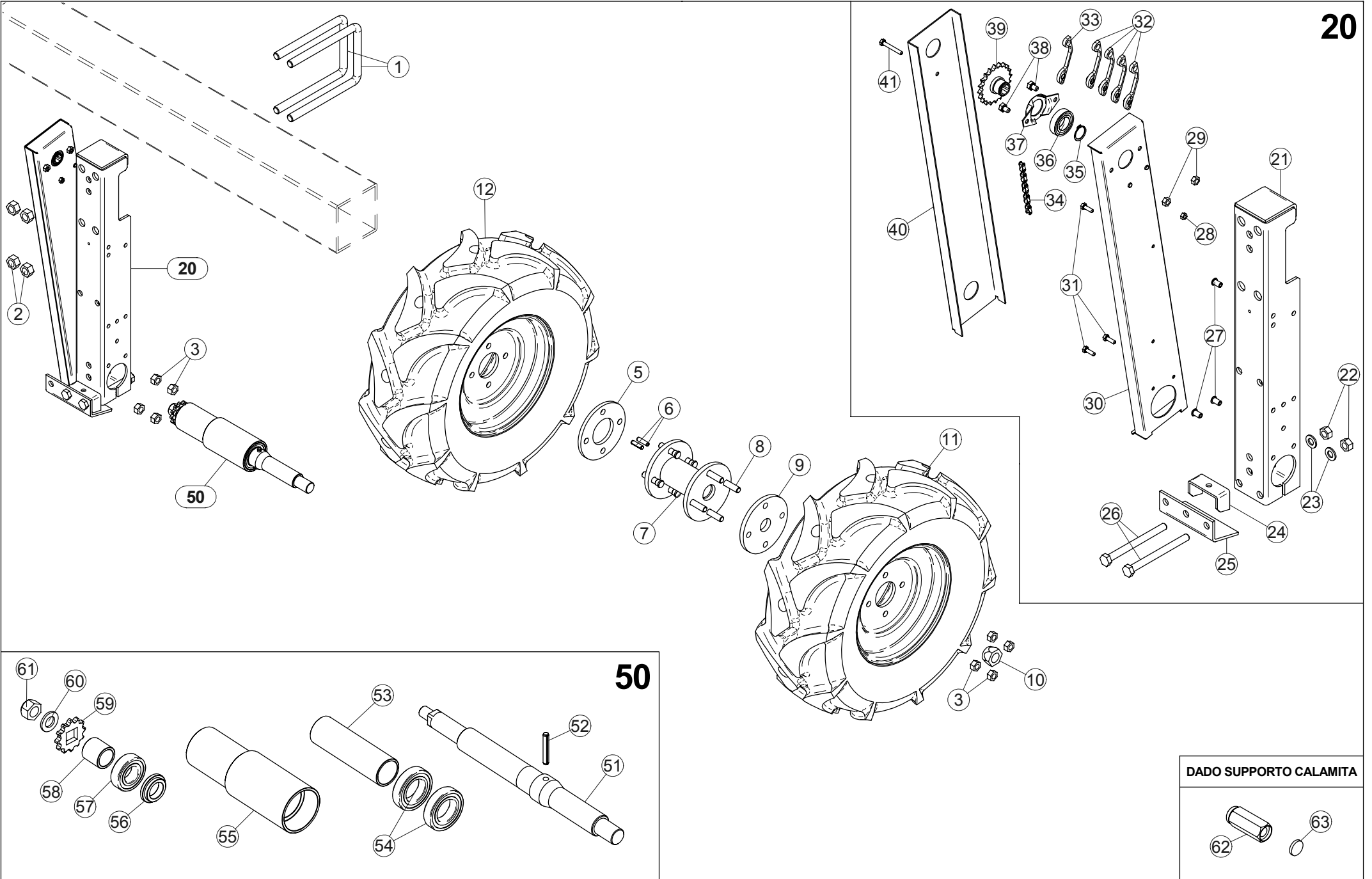
**TAV.16-520-0**Descrizione: **Supporti VarioVolumex**Data:2004
Serie

Nr	Codice	Descrizione	Nr	Codice	Descrizione
1	52212600	DADO M12 ZNG 5588			
2	40294165	RONDELLA DE50 DI13 SP6			
3	40294164	SCONTRO SUPPORTO SPANDI 600/1000			
4	40294646	MONTANTE SPANDICONCIME "VV" PIEGA 255 SV. 770			
5	52182527	CAVALOTTO M10 FIL.30 Q51 L.90			
6	52212500	DADO M10 ZNG 5588			
7	40294625	LAMIERA FISSAGGIO MONTANTE ANTERIORE SERBATOIO "VV"			
8	40982161	SCONTRO PER TUBO DA 50 mm SP.8			
9	52182669	CAVALOTTO M12 FIL30 Q121 L190			
10	40294645	MONTANTE SPANDICONCIME "VV" PIEGA 300 SV.980			
11	40294624	DISTANZIALE ESTERNO SERBATOIO "VV" L.25 CON FORO Ø8			
12	52182529	CAVALOTTO M10 FIL.30 Q51 L.110			
13	55301725	TAPPO PLASTICA PER TUBO 50x50			
50		TUBI 50X20X4			
	41094716	TUBO 50x20X4 L.730			
	41094721	TUBO 50x20X4 L.950			
60		TUBI 50X50X4			
	41095719	TUBO QUADRO 50x50x4 L 980			
	41095722	TUBO QUADRO 50x50x4 L 1050			
	41095736	TUBO QUADRO 50x50x4 L 1800			
	41095745	TUBO QUADRO 50x50x4 L 2300			
	41095750	TUBO QUADRO 50x50x4 L 2500			
	41095756	TUBO QUADRO 50x50x4 L 2800			
	41095760	TUBO QUADRO 50x50x4 L 3000			
	41095770	TUBO QUADRO 50x50x4 L 3500			
	41095785	TUBO QUADRO 50x50x4 L 4500			

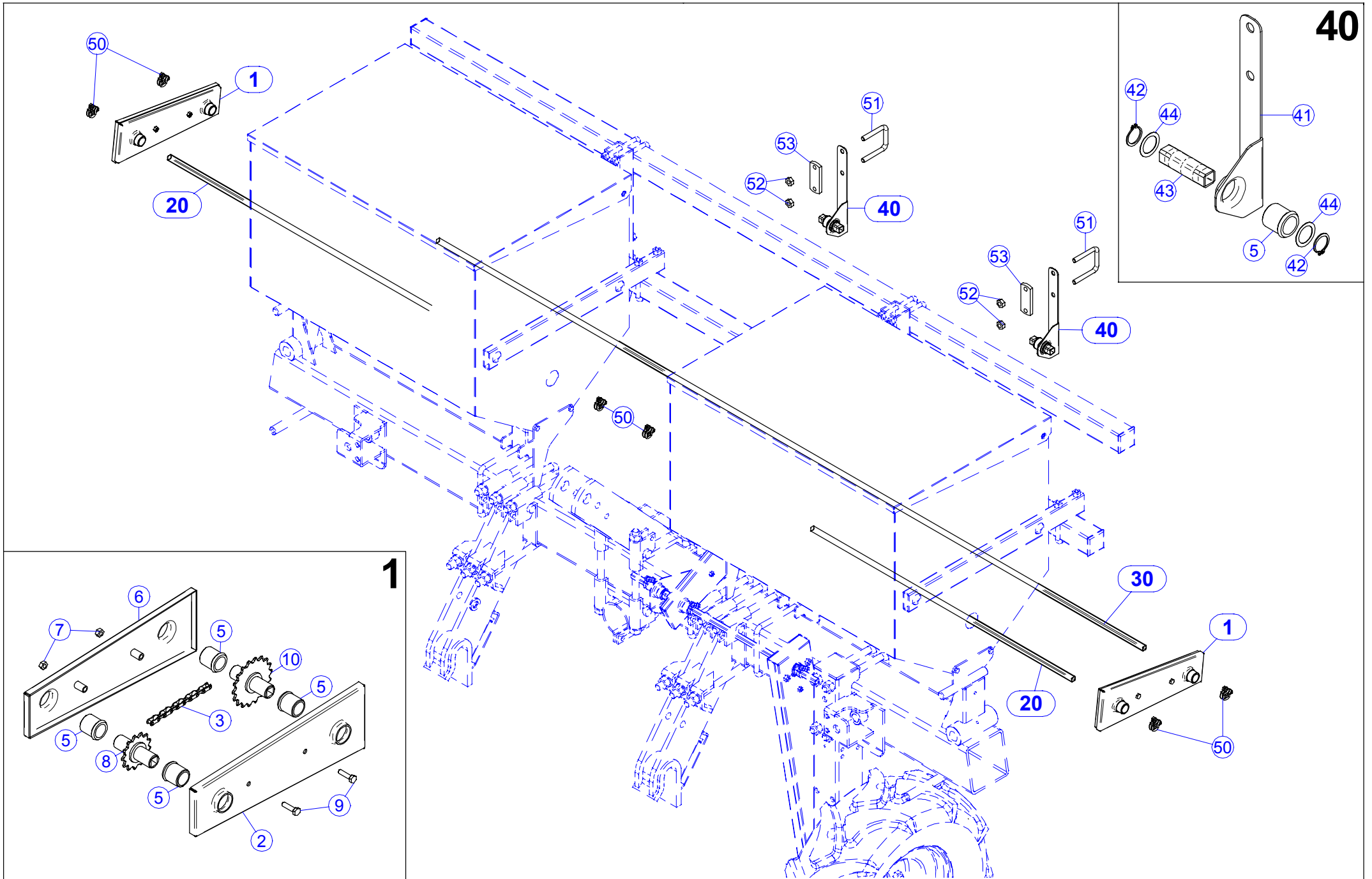


**TAV.16-600-3**Descrizione: **Trasmissione 1° - 2° stadio spandivolumex - microvolumex**Data:2004
Serie

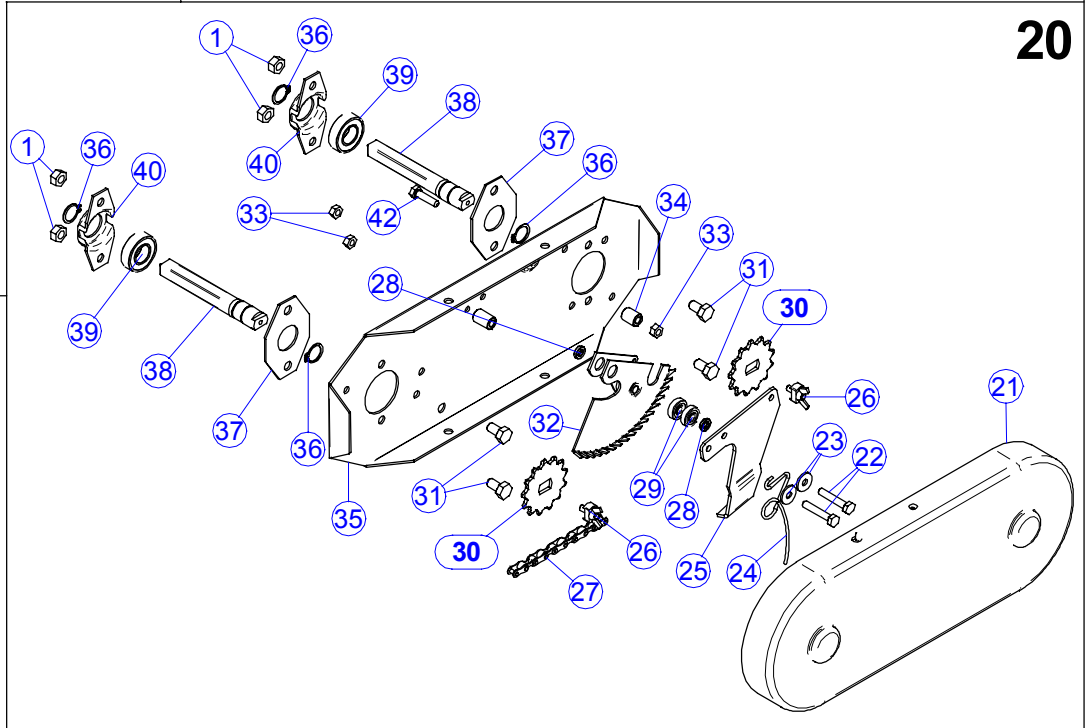
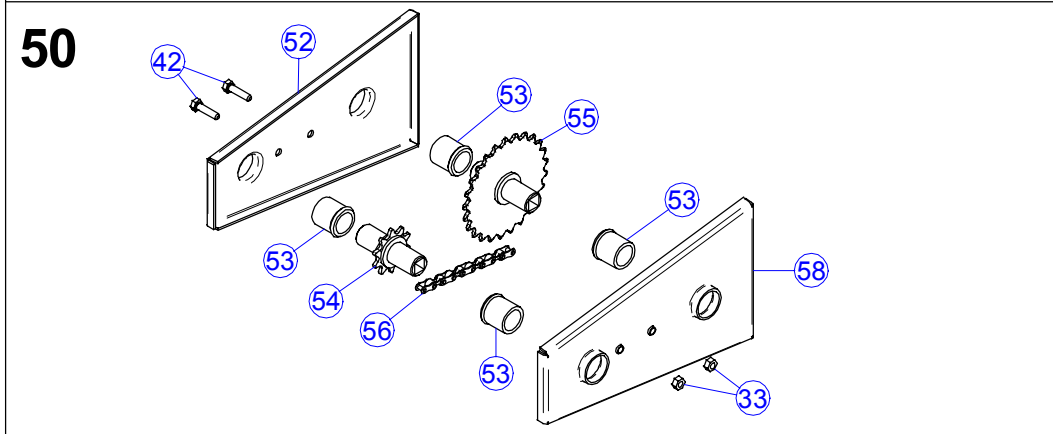
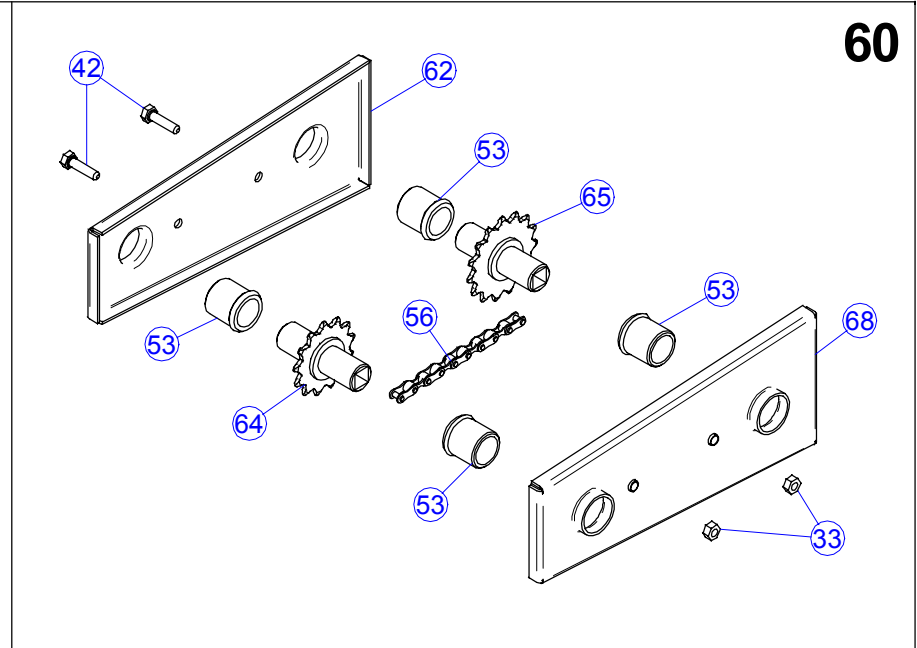
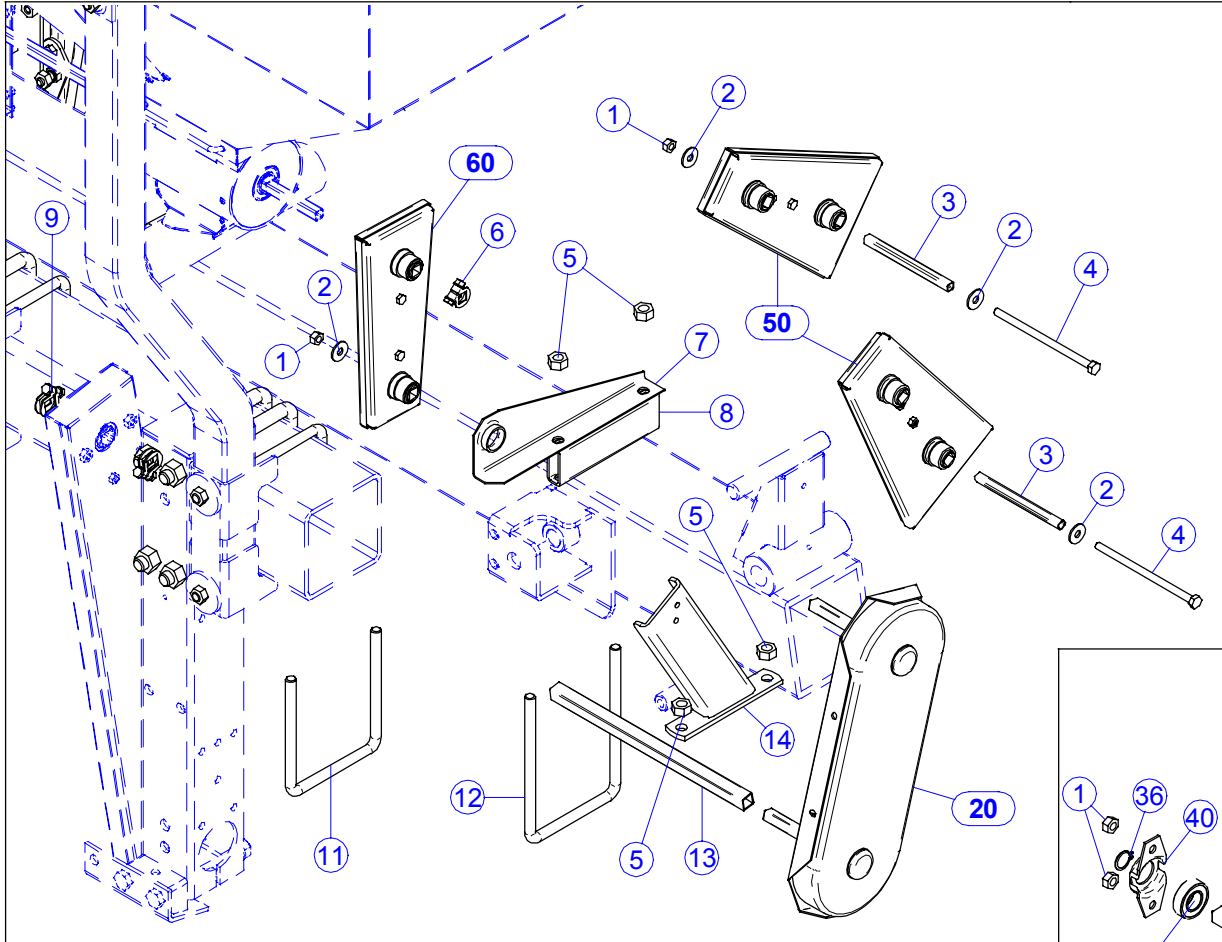
Nr	Codice	Descrizione	Prezzo	Nr	Codice	Descrizione	Prezzo
1	52182869	CAVALLOTTO M16 FIL50 Q121 L190		40	20203058	MONT. ALBERO RUOTA PER RINVIO SPANDI/MICRO	
2	20203032	MONT. FERMO ASSE 12x12		41	30291146	ASS. PERNO RUOTA PNEUM. 5.00x10" RINFORZATO	
3	52212800	DADO M16 ZNG 5588		42	51160074	CUSCINETTO 6007 2RS 35x62x14	
4	41005602	TUBO QUADRO INOX 16x16x1.5 L.60		43	40281241	TUBO MOZZO PERNO RINFORZATO RUOTA PNEUM. 5.00x10"	
5	41005552	TUBO QUADRO INOX 12x12x1 L.600		44	40201238	DISTANZIALE INTERNO L.82.5 PERNO RUOTA 5.00x10" RINFORZATO	
6	52182665	CAVALLOTTO M12 FIL.30 Q121 L.150		45	40281010	DISTANZIALE 1" x 25.5 L32 RUOTA SEM.	
7	40284162	SCONTRO SUPP. ALBERI SPANDI MICRO SP.6		46	41083312	CORONA Z12 1/2" x 5/16" QUADRO 20.5	
8	52212600	DADO M12 ZNG 5588		47	52328000	RONDELLA M16	
10	20203057	MONT. SUPPORTO RUOTA TELAIO TRAS. SPANDI MICRO		48	52242800	DADO AUTOB. M16 ZNG DIN 982	
15	20203100	MONT.CARTER TRASM. L. 565 RUOTA SPANDI/MICRO		49	40201239	BOCCOLA SCA DE43 DI25.2 SCA D35.2 L 5	
16	30291042	ASS. SUPPORTO RUOTA FISSA SEMINATRICE		50	51162054	CUSCINETTO 6205 2RS 25x52x15	
17	52326000	RONDELLA PIANA D12 ZNG 6592		60	20203092	MONT. CARTER TRASM L463 BOCCOLE	
18	40291220	DISTANZ. PROTEZ. CARTER SUPP. RUOTA		61	52113305	VITE TE M6 X 25 ZNG 5739	
19	40291219	PROTEZ. CARTER SUPPORTO RUOTA SEM.		62	30293115	ASS. CARTER INTERNO TRASMISSIONE L463 BOCCOLE	
20	52114628	VITE TE 12x140 ZNG 5737		63	54302001	BOCCOLA AUTOLUBR. DE27 DI20 L.28 CON TESTA	
21	52113304	VITE TE 6x20 ZNG 5739		64	30383112	ASS CORONA Z 12 1/2"X1/8" MOZZO HOST. L.70	
22	30293121	ASS. CARTER INTERNO TRASMISSIONE L.565 FORI		66	41100160	ANELLO CAT. RULLI 1/2x1/8 RIBATTUTO 88 PASSI	
23	41103767	SPEZZONE CAT RULLI 1/2x5/16 1 GIUNTO 104 PASSI L.1321		67	30383118	ASS CORONA Z 18 1/2"X1/8" MOZZO HOST. L.70	
24	52212400	DADO M8 ZNG 5588		68	40293024	CARTER ESTERNO TRASMISSIONE L.463 BOCCOLE	
25	54203003	TENDICATENA NYLON FEMMINA		80	20203096	MONT. SUPP. ASSE TRASMISSIONE SPANDI	
26	54203004	TENDICATENA NYLON MASCHIO		81	52411020	SEEGER E 20 UNI 7435	
27	52411025	SEEGER E 25 UNI 7435		82	40383096	TUBO MOZZO CORONA D20 L.65 CON SEEGER	
28	51160054	CUSCINETTO 6005 2RS 25x47x12		83	40293222	SUPP. ALBERI SPANDI/MICRO LATER.	
29	40283206	LAMA CHIUSURA CUSCINETTO CAMBIO ANT.		84	40205026	RONDELLA INOX 28x20x0.5	
30	52113402	VITE TE 8 x 12		84	40205026	RONDELLA INOX 28x20x0.5	
31	30283211	ASS. PIGNONE Z18 1/2x5/16 FORO QUADRO					
32	40293237	CARTER ESTERNO TRASM. L.565 FORI					
33	52114309	VITE TE 6x45 ZNG 5737					
34	52212300	DADO M6 ZNG 5588					
35	52200010	INSERTO FIL. M6 ACC FTT/L					



Nr	Codice	Descrizione	Prezzo	Nr	Codice	Descrizione	Prezzo
1	52182869	CAVALLOTTO M16 FIL50 Q121 L190		39	30283211	ASS. PIGNONE Z18 1/2x5/16 FORO QUADRO	
2	52212800	DADO M16 ZNG 5588		40	40293237	CARTER ESTERNO TRASM. L.565 FORI	
3	52100102	DADO M12 SVAV. PER COLONNETTA		41	52114309	VITE TE 6x45 ZNG 5737	
5	40291259	RONDELLA DE130 DI60 L.8		50	20203070	MONT. ALBERO RUOTA GEMELLATAQ SEM. QUADRO DA 20	
6	52442614	SPINA ELASTICA D. 8x30 ZNG 687		51	40201258	PERNO RUOTA GEMELLATA RUOTA 20x8.0/10	
7	30291150	ASS. MOZZO RUOTA GEMELLATA		52	52442616	SPINA ELASTICA D8x50 ZNG 6873	
8	52100107	VITE COLONNETTA 12MB		53	40481052	DISTANZIALE INTERNO L137.5 PERNO RUOTA 26/12x12"	
9	40291258	RONDELLA DE130 DI30 L.10		54	51160074	CUSCINETTO 6007 2RS 35x62x14	
10	40201254	DADO M24X2 CONICO RUOTA GEMELLATA		55	40481051	TUBO MOZZO PERNO RUOTA PNEUM. 26/12x12"	
11	55412021	RUOTA PNEUMATICA SX 20X8.0/10 10 PR TRACTOR KG 700 4F		56	40281239	BOCCOLA SCA DE43 DI25.2 SCA D35.2 L 5	
12	55412020	RUOTA PNEUMATICA DX 20X8.0/10 10 PR TRACTOR KG 700 4F		57	51162054	CUSCINETTO 6205 2RS 25x52x15	
20	20203100	MONT.CARTER TRASM. L. 565 RUOTA SPANDI/MICRO		58	40281010	BOCCOLA DIST. DE1" DI25.5 L.32	
21	30291042	ASS. SUPPORTO RUOTA FISSA SEMINATRICE		59	41083312	CORONA Z12 1/2"x5/16" FORO QUADRO 20,5	
22	52212600	DADO M12 ZNG 5588		60	52328000	RONDELLA M16	
23	52326000	RONDELLA PIANA D12 ZNG 6592		61	52242800	DADO AUTOB. M16 ZNG DIN 982	
24	40291220	DISTANZ. PROTEZ. CARTER SUPP. RUOTA		62	40281012	DADO M12 SVASATO PER COLONNA L.50 SUPP. CALAMITA	
25	40291219	PROTEZ. CARTER SUPPORTO RUOTA SEM.		63	N.C.	CALAMITA y 17 SP.3	
26	52114628	VITE TE 12x140 ZNG 5737					
27	52200010	INSERTO FIL. M6 ACC FTT/L					
28	52212300	DADO M6 ZNG 5588					
29	52212400	DADO M8 ZNG 5588					
30	30293121	ASS. CARTER INTERNO TRASMISSIONE L.565 FORI					
31	52113304	VITE TE 6x20 ZNG 5739					
32	54203004	TENDICATENA NYLON MASCHIO					
33	54203003	TENDICATENA NYLON FEMMINA					
34	41103767	SPEZZONE CAT RULLI 1/2x5/16 1 GIUNTO 104 PASSI L.1321					
35	52411025	SEEGER E 25 UNI 7435					
36	51160054	CUSCINETTO 6005 2RS 25x47x12					
37	40283206	SUPP. CUSCINETTO 6005 DI 47 IN LAMIERA					
38	52113402	VITE TE 8 x 12					



Nr	Codice	Descrizione	Prezzo	Nr	Codice	Descrizione	Prezzo
1	20203090	MONT. CARTER TRAS. INT.232BOCCOLA SPANDI					
2	30293113	ASS. CARTER INTERNO TRASMISS.INT. 232 BOCCOLA					
3	41100127	ANELLO CAT RULLI 1/2x1/ 8RIBATTUTO 52 PASSI L 660					
5	54302001	BOCCOLA AUTOLUBR DE27 DI20 L28CON TESTA					
6	40293020	CARTER ESTERNO TRAS. INT.232BOCCOLA					
7	52212300	DADO M 6 ZNG 5588					
8	30383113	ASS CORONA Z 13 1/2"X1/8" MOZZO HOST. L.70					
9	52113305	VITE TE 6X 25 ZNG 5739					
10	30383118	ASS CORONA Z 18 1/2"X1/8" MOZZO HOST. L.70					
20		TUBI QUADRI					
	41005552	TUBO QUADRO INOX 12x12x1 L 600					
	41005558	TUBO QUADRO INOX 12x12x1 L 850					
30		TUBI QUADRI					
	41005562	TUBO QUADRO INOX 12x12x1 L1100					
	41005564	TUBO QUADRO INOX 12x12x1 L1150					
	41005570	TUBO QUADRO INOX 12x12x1 L1800					
	41005572	TUBO QUADRO INOX 12x12x1 L2000					
	41005574	TUBO QUADRO INOX 12x12x1 L2100					
	41005578	TUBO QUADRO INOX 12x12x1 L2300					
40	20203097	MONT. SUPPORTO ASSE TRASM.SPANDI/MICRO					
41	40293102	SUPPORTO ASSE TRASM. SPANDI					
42	52411020	SEEGER E 20 UNI 7435					
43	40383096	TUBO MOZZO CORONA D20 L 65 CONSEDI PER SEEGER					
44	40205026	RONDELLA INOX 28 x 20 x 0.5					
50	20203032	MONT FERMO ASSIALE QUADR 12X12					
51	52182525	CAVALLOTTO M10x30Q 51 L 70 ZNG					
52	52212500	DADO M10 ZNG 5588					
53	40982161	SCONTRO TUBO DA 50 mm SP.8					

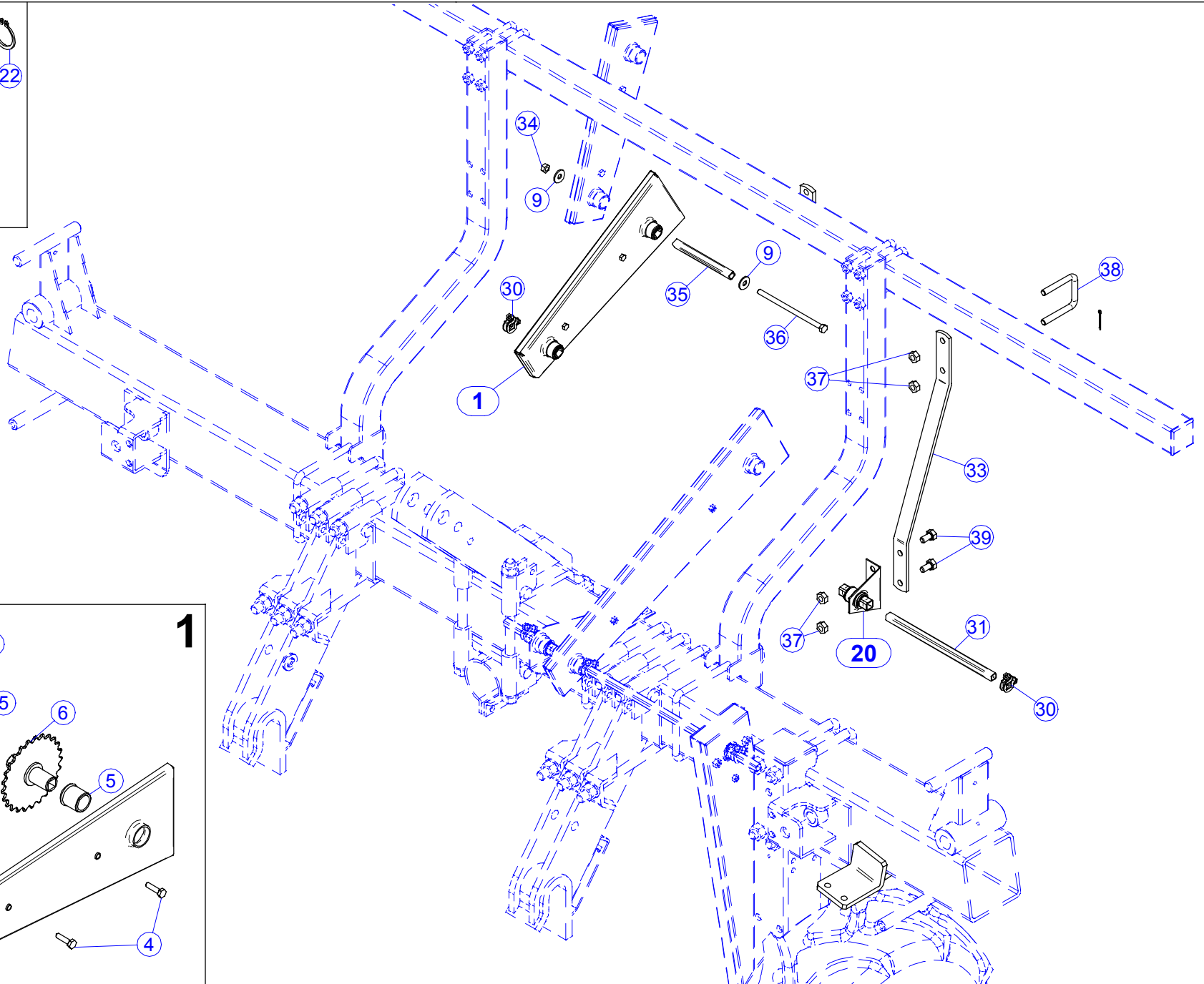
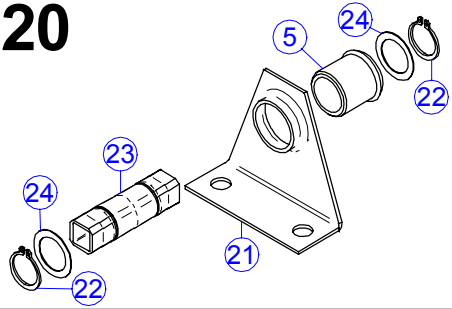


**TAV.16-615-0**Descrizione: **Cambio con trasmissione VarioVolumex Plus**

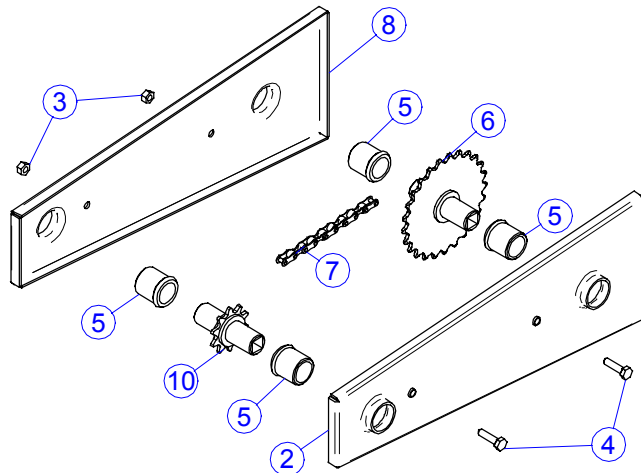
Data:2004

Nr	Codice	Descrizione	Prezzo	Nr	Codice	Descrizione	Prezzo
1	52212400	DADO M8 ZNG 5588		34	40203029	BOCCOLA CIL DE12 DI6.5 L15.5	
2	52324024	RONDELLA GREMBIULINA D8x24 ZNG 6593		35	40293045	SCATOLA CAMBIO SEMINATRICE	
3	41005504	TUBO QUADRO INOX 10x10x130		36	52411017	SEEGER E 17 UNI 7435	
4	52114429	VITE TE 8x150 ZNG 5737		37	40483036	LAMIERA RIDUZIONE FORO CAMBIO SINGOLO MSD	
5	52212600	DADO M12 ZNG 5588		38	40483035	PERNO TRASMISSIONE CAMBIO MSD	
6	20203032	MONT. FERMO ASSE 12x12		39	51160034	CUSCINETTO 6003 2RS 17x35x10	
7	40293222	SUPP. ALBERI SPANDI/MICRO LATER.		40	40283207	SUPPORTO CUSCINETTO 6003 IN LAMIERA	
8	40296036	TUBO ORIZZ. TEL. DEPRESSORE SEM.		42	52113305	VITE TE M6 X 25 ZNG 5739	
9	20203034	MONT. FERMO ASSIALE QUADRO 16x16		50	20403015	MONTAGGIO RINVIO TRASM. BOCCOLE L.139,5 INGR. 10-25	
11	52182665	CAVALOTTO M12 FIL.30 Q121 L.150		52	40493025	CARTER INTERNO TRASMISSIONE L.139,5 BOCCOLE	
12	52182669	CAVALOTTO M12 FIL30 Q121 L190		53	54302001	BOCCOLA AUTOLUBR. DE27 DI20 L.28 CON TESTA	
13	41005606	TUBO QUADRO INOX 16x16x1.5 L.300		54	30383110	ASS CORONA Z 10 CON MOZZO L65	
14	30294790	ASS. SUPPORTO CAMBIO DISTRIBUTORE "VVP"		55	30383125	ASS CORONA Z 25 CON MOZZO L65	
20	20403018	MONTAGGIO CAMBIO MSD		56	41100123	ANELLO CAT. RULLI 1/2x1/8 RIBATTUTO 40 PASSI L.508	
21	30203010	ASS. CARTER ABS CAMBIO SINGOLO ELEMENTO		57	52329001	RONDELLA PIANA D.20 ZNG 6592	
22	52113307	VITE TE 6X35 ZNG 5739		58	30493005	ASS. CARTER ESTERNO TRASMISSIONE L.139,5 BOCCOLE	
23	52323018	RONDELLA GREMBIULINA D6x8 ZNG 6593		60	20203068	MONTAGGIO RINVIO TRASM. BOCCOLE L.164 INGR. 13-15	
24	55122001	MOLLA TORS. F.2.5 1SP D.20 ZNG SETTORE CAMBIO		62	40293107	CARTER INTERNO TRASMISSIONE L.164 BOCCOLE	
25	40283063	SUPPORTO TENDICATENA A SETTORE		64	30383113	ASS CORONA Z 13 CON MOZZO L65	
26	30203001	VITE AD ALETTE FERMO CORONE ASOLA 17		65	30383115	ASS CORONA Z 15 CON MOZZO L65	
27	41100135	ANELLO CAT. RULLI 1/2x1/8 RIBATTUTO 62 PASSI L.787		68	30293109	ASS. CARTER ESTERNO TRASMISSIONE L.164 BOCCOLE	
28	40203105	BOCCOLA CIL DE12 DI6.5 L3					
29	51106264	CUSCINETTO 626 2RS 6x19x6					
30	41080111	CORONA Z13 1/2"x1/8" ASOLA L.17					
	41080112	CORONA Z13 1/2"x1/8" ASOLA L.17					
	41080113	CORONA Z13 1/2"x1/8" ASOLA L.17					
	41080118	CORONA Z13 1/2"x1/8" ASOLA L.17					
	41080125	CORONA Z13 1/2"x1/8" ASOLA L.17					
31	52113403	VITE 8 x 16					
32	30203008	ASS. SETTORE DENTATO TENDICATENA TRASM. SINGOLA					
33	52212300	DADO M6 ZNG 5588					

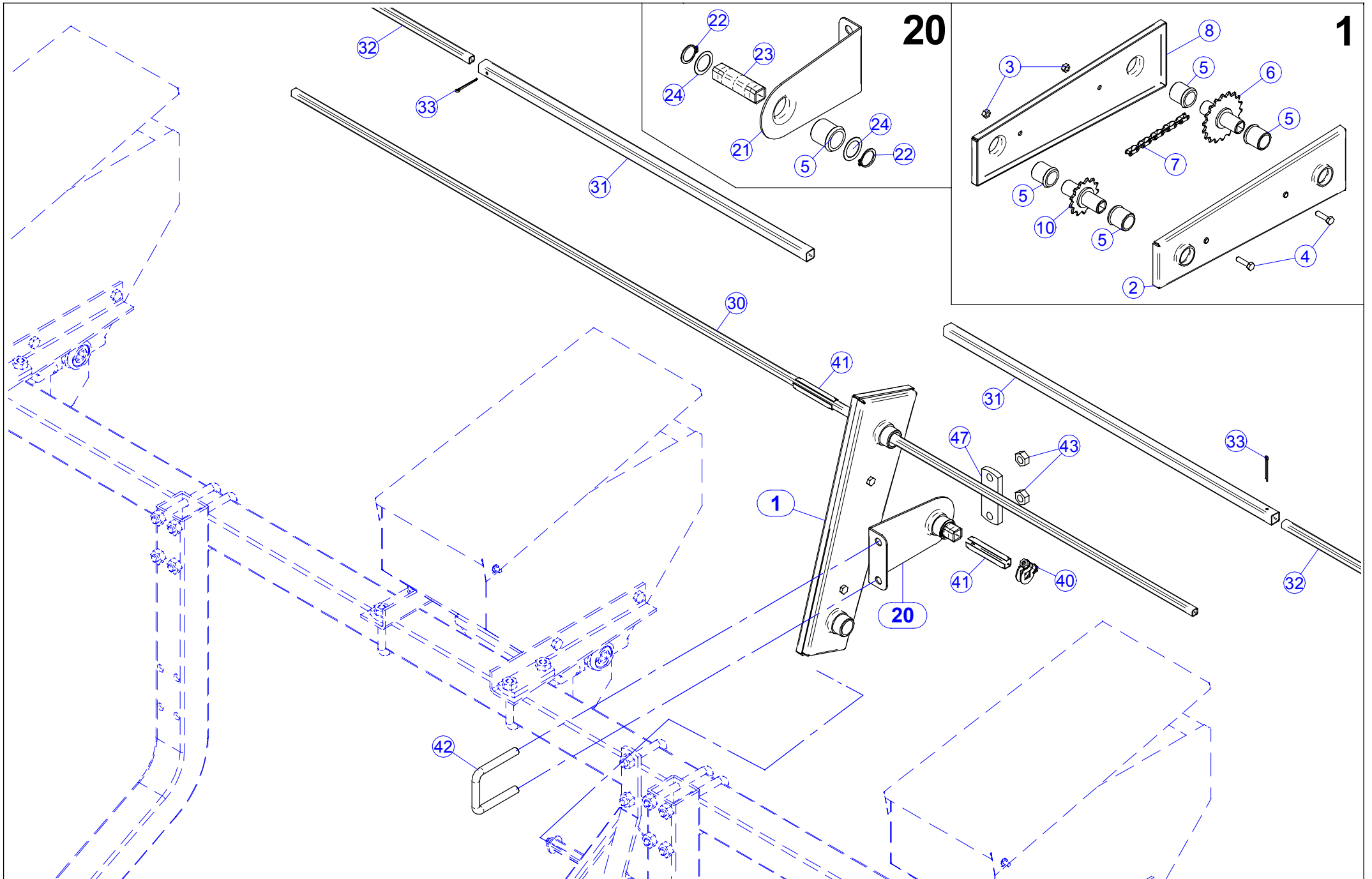
20



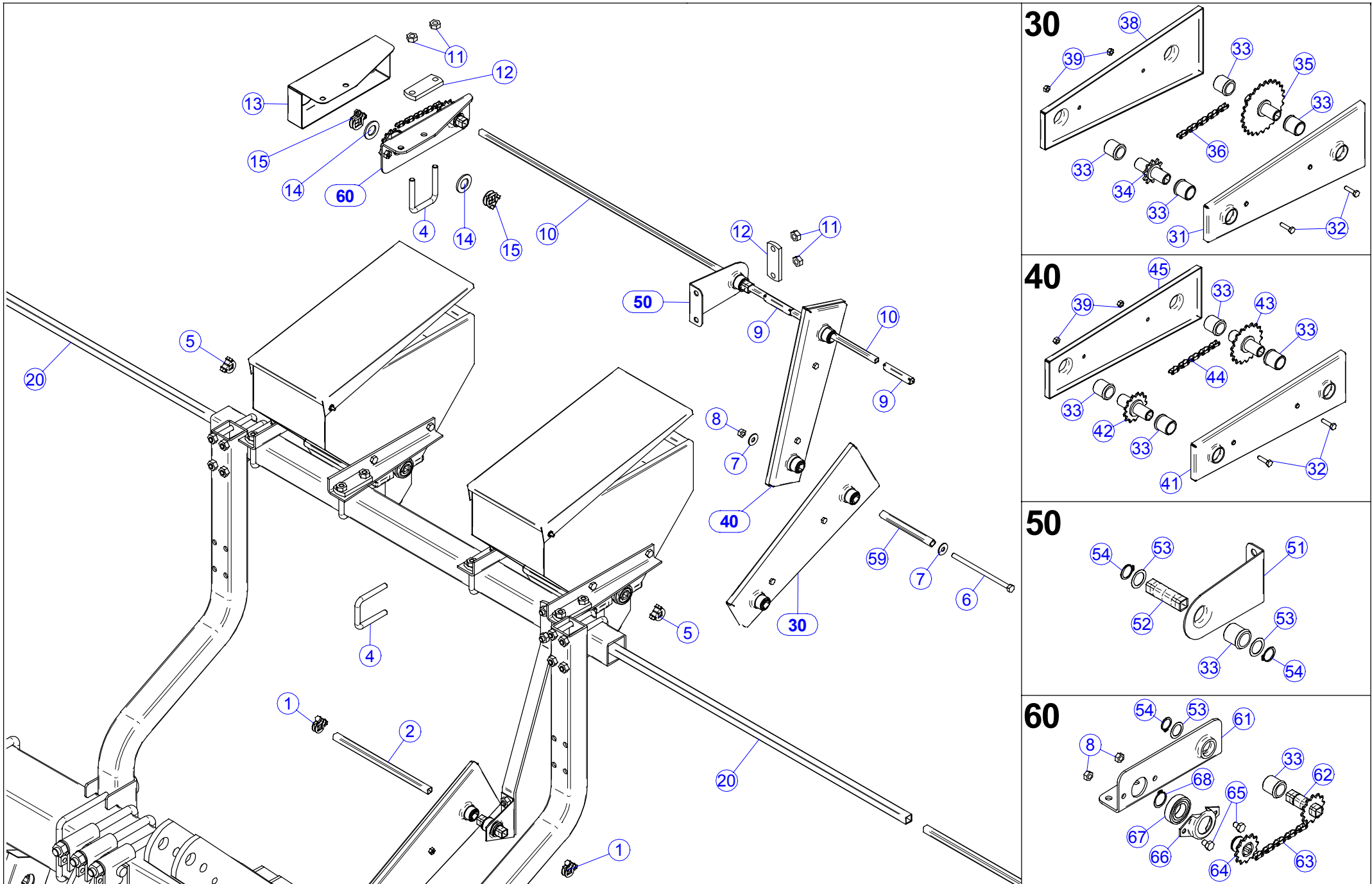
1



Nr	Codice	Descrizione	Prezzo	Nr	Codice	Descrizione	Prezzo
1	20203093	MONT. CARTER TRAS. INT.268BOCCOLA (Z10 - Z25)					
2	30293114	ASS. CARTER INTERNO TRASMISS.INT. 268 BOCCOLA					
3	52212300	DADO M 6 ZNG 5588					
4	52113305	VITE TE 6X 25 ZNG 5739					
5	54302001	BOCCOLA AUTOLUBR DE27 DI20 L28CON TESTA					
6	30383118	ASS CORONA Z 18 1/2"X1/8" MOZZO HOST. L.70					
7	41100132	ANELLO CAT RULLI 1/2x1/ 8RIBATTUTO 60 PASSI L 762					
8	40293022	CARTER ESTERNO TRAS. INT.268BOCCOLA					
9	52329001	RONDELLA PIANA D20 ZNG 6592					
10	30383113	ASS CORONA Z 13 1/2"X1/8" MOZZO HOST. L.70					
20	20203098	MONT. SUPPORTO ASSE TRASM.SPANDI/MICRO					
21	40295059	SUPP.ALBERI SPANDI/MICRO L. 61					
22	52411020	SEEGER E 20 UNI 7435					
23	40383096	TUBO MOZZO CORONA D20 L 65 CON SEDI PER SEEGER					
24	40205026	RONDELLA INOX 28 x 20 x 0.5					
30	20203032	MONT FERMO ASSIALE QUADR 12X12					
31	41005548	TUBO QUADRO INOX 12x12x1 L 250					
33	40295063	SUPP.RINVIO TRAS. SOLO MICRO					
34	52212400	DADO M 8 ZNG 5588					
35	41005504	TUBO QUADRO INOX 10x10x1 L1300					
36	52114428	VITE TE 8x140 ZNG 5737					
37	52212500	DADO M10 ZNG 5588					
38	52182525	CAVALLOTTO M10x30Q 51 L 70 ZNG					
39	52113504	VITE TE 10X 20 ZNG 5739					



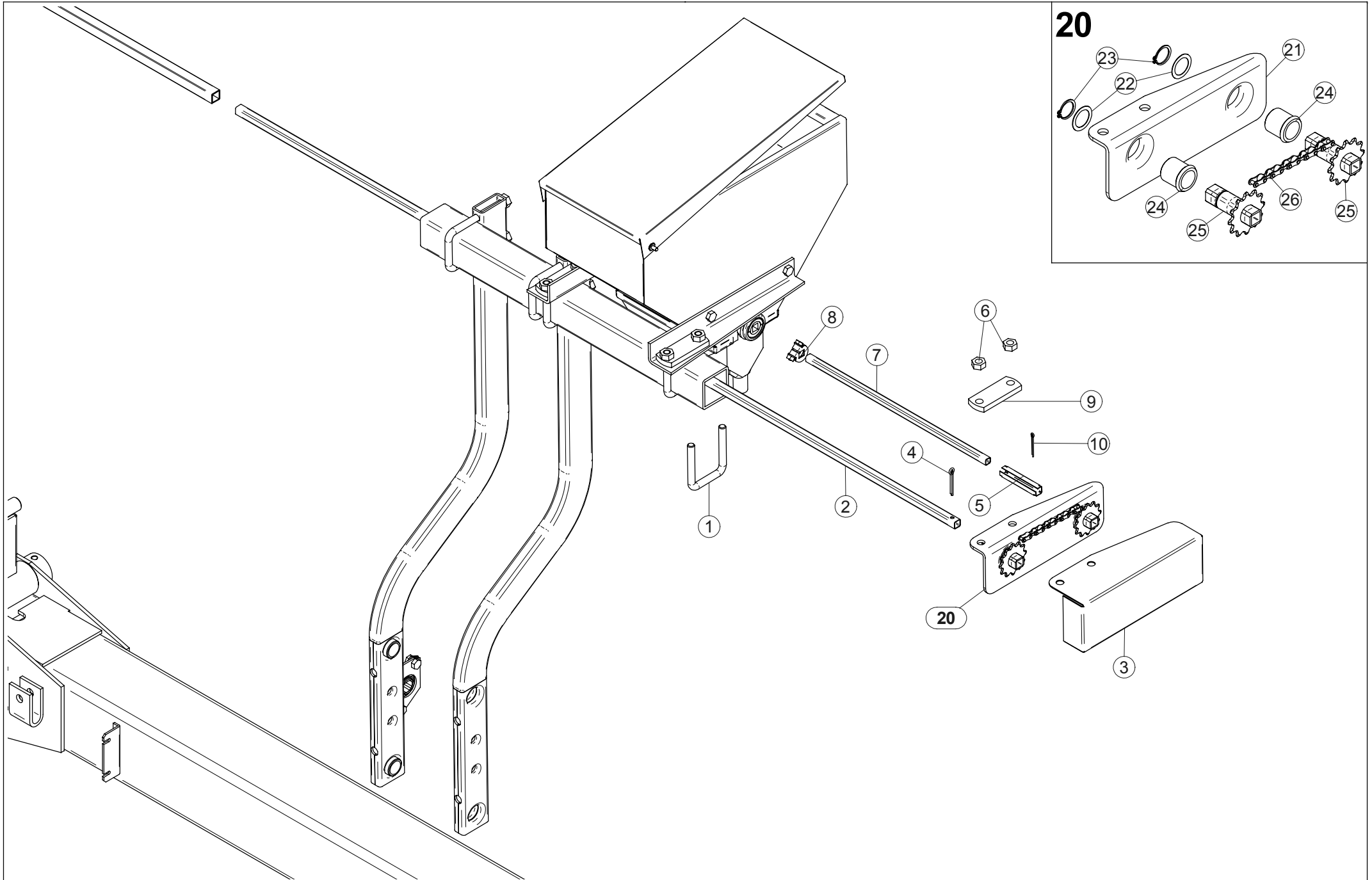
Nr	Codice	Descrizione	Prezzo	Nr	Codice	Descrizione	Prezzo
1	20203094	MONT. CARTER TRASMISSIONE L.270 BOCCOLE (Z.13-Z.18)					
2	30293120	ASS. CARTER INTERNO TRASMISSIONE L. 270 BOCCOLE					
3	52212300	DADO M6 ZNG 5588					
4	52113305	VITE TE M6 X 25 ZNG 5739					
5	54302001	BOCCOLA AUTOLUBR. DE27 DI20 L.28 CON TESTA					
6	30383118	ASS CORONA Z 18 1/2"X1/8" MOZZO HOST. L.70					
7	41100131	ANELLO CAT. RULLI 1/2x1/8 RIBATTUTO 58 PASSI L.754					
8	40293016	CARTER ESTERNO TRASMISSIONE L.270 BOCCOLE					
10	30383113	ASS CORONA Z 13 1/2"X1/8" MOZZO HOST. L.70					
20	20203099	MONT. SUPPORTO ASSE TRASM. MICRO					
21	40293103	SUPPORTO ASSE TRASM. MICRO					
22	52411020	SEEGER E 20 UNI 7435					
23	40383095	TUBO MOZZO CORONA D20 L.65					
24	40205026	RONDELLA INOX 28x20x0.5					
30	41005523	TUBO QUADRO INOX 10x10x1 L1650					
31	41005582	TUBO QUADRO INOX 15x15x1,5 L600					
32	41005508	TUBO QUADRO INOX 10x10x1 L280					
33	52432330	COPIGLIA D.3X30 ZNG 5737					
40	20203030	MONT. FERMO ASSE 10x10					
41	40203078	RIDUZIONE TRASM. ALBERO MICRO					
42	52182525	CAVALOTTO M10 FIL.30 Q51 L.70					
43	52212500	DADO M 10 ZNG 5588					
47	40982161	SCONTRO PER TUBO DA 50 mm SP.8					



**TAV.16-635-1**Descrizione: **Trasmissione CT telescopica Microvolumex x230**

Data:2004

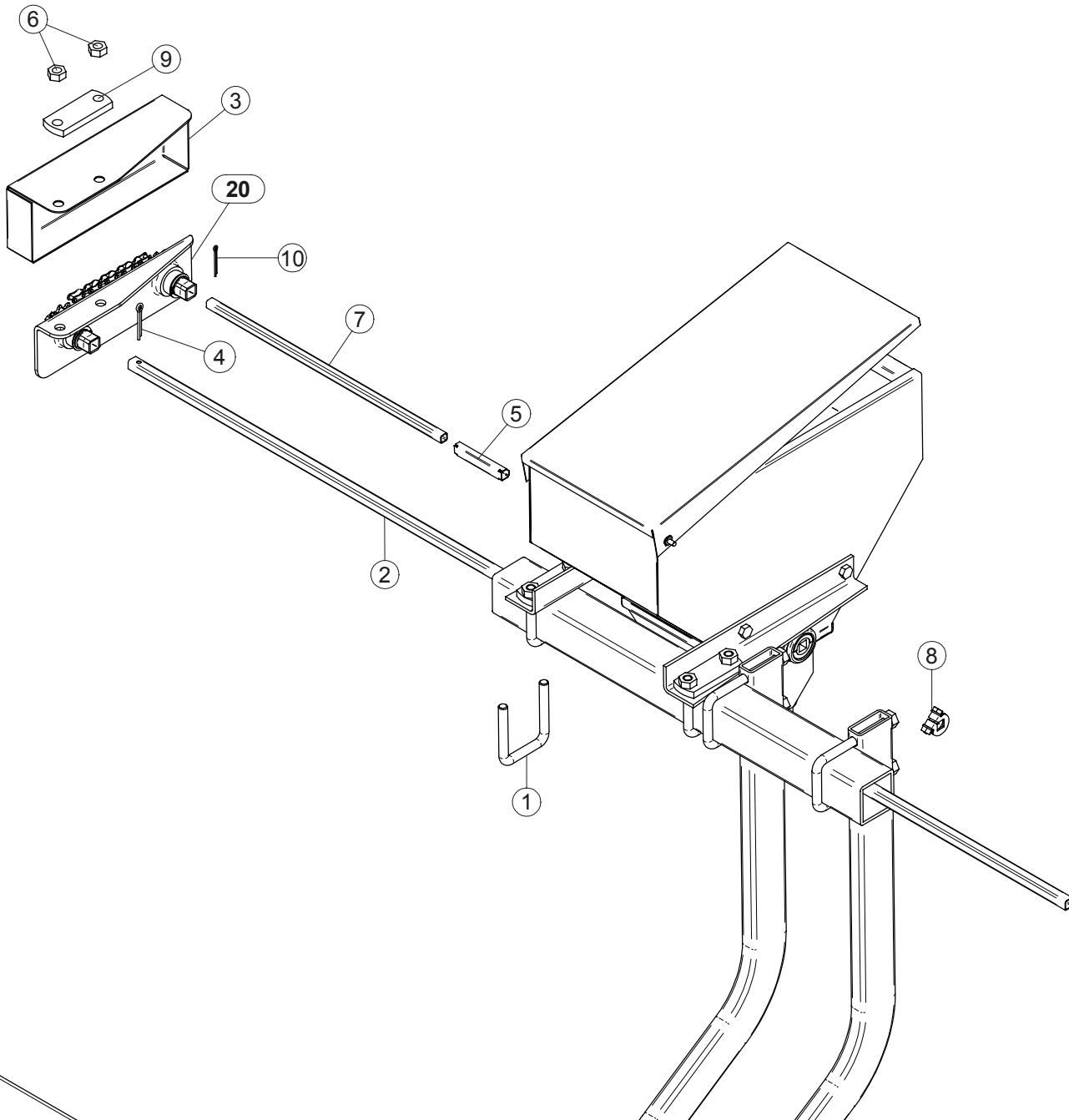
Nr	Codice	Descrizione	Prezzo	Nr	Codice	Descrizione	Prezzo
1	20203032	MONT. FERMO ASSE 12x12		50	20203099	MONT. SUPPORTO ASSE TRASM. MICRO	
2	41005548	TUBO QUADRO INOX 12x12x L.250		51	40293103	SUPPORTO ASSE TRASM. MICRO	
4	52182525	CAVALOTTO M10 FIL.30 Q51 L.70		52	40383095	TUBO MOZZO CORONA D20 L.65	
5	20203030	MONT. FERMO ASSE 10x10		53	40205026	RONDELLA INOX 28x20x0.5	
6	52114429	VITE TE 8x150 ZNG 5737		54	52411020	SEEGER E 20 UNI 7435	
7	52324024	RONDELLA GREMBIULINA D8x24 ZNG 6593		59	41005546	TUBO QUADRO INOX 12x12x L.130	
8	52212400	DADO M8 ZNG 5588		60	20203122	MONT. CARTER CENTRALE RINVIO TRASM. MICRO TELESCOPICO	
9	40203078	RIDUZIONE TRASM. ALBERO MICRO		61	40293120	RINVIO CENTRALE TRASMISSIONE MICRO TELESCOPICO	
10	41005518	TUBO QUADRO INOX 10x10 L.1050		62	30383212	ASS CORONA Z12 CON MOZZO L65 ASSIEMATO DA UN LATO	
11	52212500	DADO M 10 ZNG 5588		63	41100820	ANELLO CAT. RULLI 1/2x1/8 RIBATTUTO + FALSA 35 PASSI L.444	
12	40982161	SCONTRIO PER TUBO DA 50 mm SP.8		64	30283210	ASS. BOCCOLA SCA. DE.33 DI.26,5 L.22	
13	40293123	CARTER RINVIO CENTRALE TRASM. MICRO TELESCOPICO		65	52113402	VITE TE 8 x 12	
14	52319001	RONDELLA PIANA D20 6592		66	40283206	LAMA CHIUSURA CUSCINETTO CAMBIO ANT.	
15	20203034	MONT. FERMO ASSIALE QUADRO 16x16		67	51160054	CUSCINETTO 6005 2RS 25x47x12	
20	41005618	TUBO QUADRO INOX 16x16x1.5 L.2600		68	52411025	SEEGER E 25 UNI 7435	
30	20203093	MONT. CARTER TRAS. INT. 268 BOCCOLE (Z10 - Z25)					
31	30293114	ASS. CARTER INTERNO TRASMISSIONE L.268 BOCCOLE					
32	52113305	VITE TE M6 X 25 ZNG 5739					
33	54302001	BOCCOLA AUTOLUBR. DE27 DI20 L.28 CON TESTA					
34	30383110	ASS CORONA Z 10 1/2"X1/8" MOZZO HOST. L.70					
35	30383125	ASS CORONA Z 25 1/2"X1/8" MOZZO HOST. L.70					
36	41100132	ANELLO CAT. RULLI 1/2x1/8 RIBATTUTO 60 PASSI L.762					
38	40293022	CARTER ESTERNO TRASMISSIONE L.268 BOCCOLE					
39	52212300	DADO M6 ZNG 5588					
40	20203094	MONT. CARTER TRASMISSIONE L.270 BOCCOLE (Z.13-Z.18)					
41	30293120	ASS. CARTER INTERNO TRASMISSIONE L. 270 BOCCOLE					
42	30383113	ASS CORONA Z 13 1/2"X1/8" MOZZO HOST. L.70					
43	30383118	ASS CORONA Z 18 1/2"X1/8" MOZZO HOST. L.70					
44	41100131	ANELLO CAT. RULLI 1/2x1/8 RIBATTUTO 58 PASSI L.754					
45	40293016	CARTER ESTERNO TRASMISSIONE L.270 BOCCOLE					



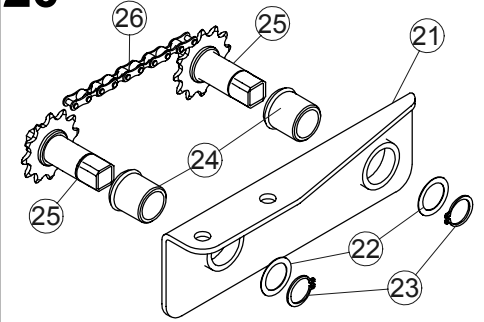
**TAV.16-637-0**Descrizione: **Trasmissione LT SX telescopica Microvolumex x230**

Data:2003

Nr	Codice	Descrizione	Prezzo	Nr	Codice	Descrizione	Prezzo
1	52182525	CAVALOTTO M10 FIL.30 Q51 L.70					
2	40203118	TUBO QUADRO INOX 12x12x L.1400 1 FORO y 5					
3	40293125	CARTER RINVIO SX TRASM. MICRO TELESCOPICO					
4	52432530	COPIGLIA D5x30 ZNG 5737					
5	40203078	RIDUZIONE TRASM. ALBERO MICRO					
6	52212500	DADO M 10 ZNG 5588					
7	41005511	TUBO QUADRO INOX 10x10 L.350					
8	20203030	MONT. FERMO ASSE 10x10					
9	40982161	SCONTRO PER TUBO DA 50 mm SP.8					
10	52432330	COPIGLIA D3x30 ZNG 5737					
20	20203121	MONT. CARTER SX RINVIO TRASM. MICRO TELESCOPICO					
21	40293122	RINVIO SX TRASMISSIONE MICRO TELESCOPICO					
22	40205026	RONDELLA INOX 28x20x0.5					
23	52411020	SEEGER E 20 UNI 7435					
24	54302001	BOCCOLA AUTOLUBR. DE27 DI20 L.28 CON TESTA					
25	30383212	ASS CORONA Z12 CON MOZZO L65 ASSIEMATO DA UN LATO					
26	41100820	ANELLO CAT. RULLI 1/2x1/8 RIBATTUTO + FALSA 35 PASSI L.444					



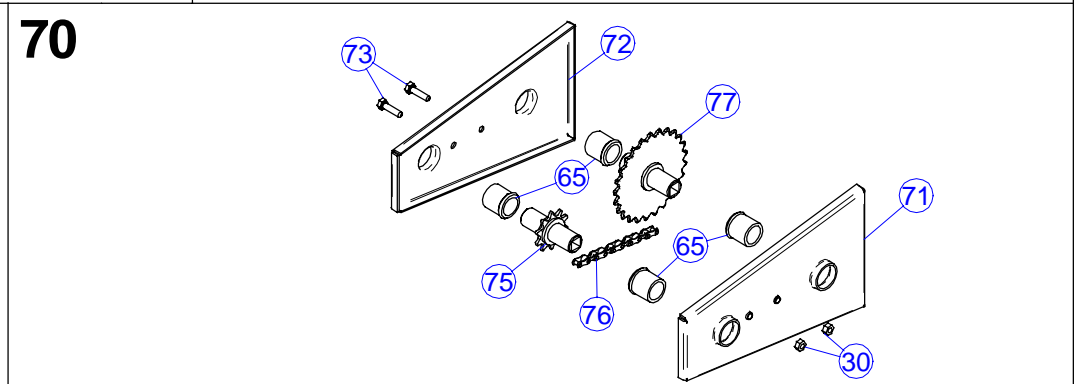
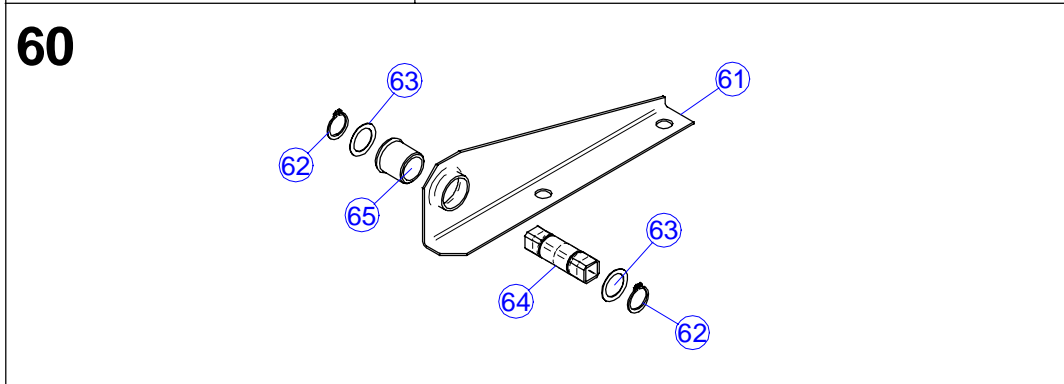
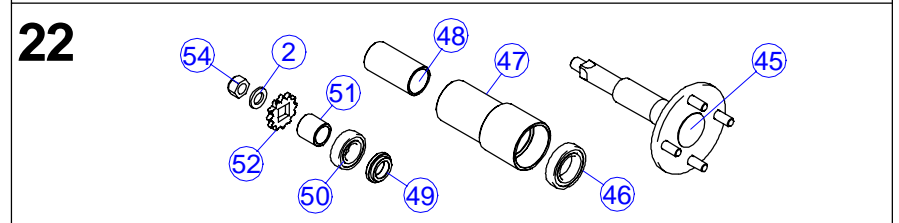
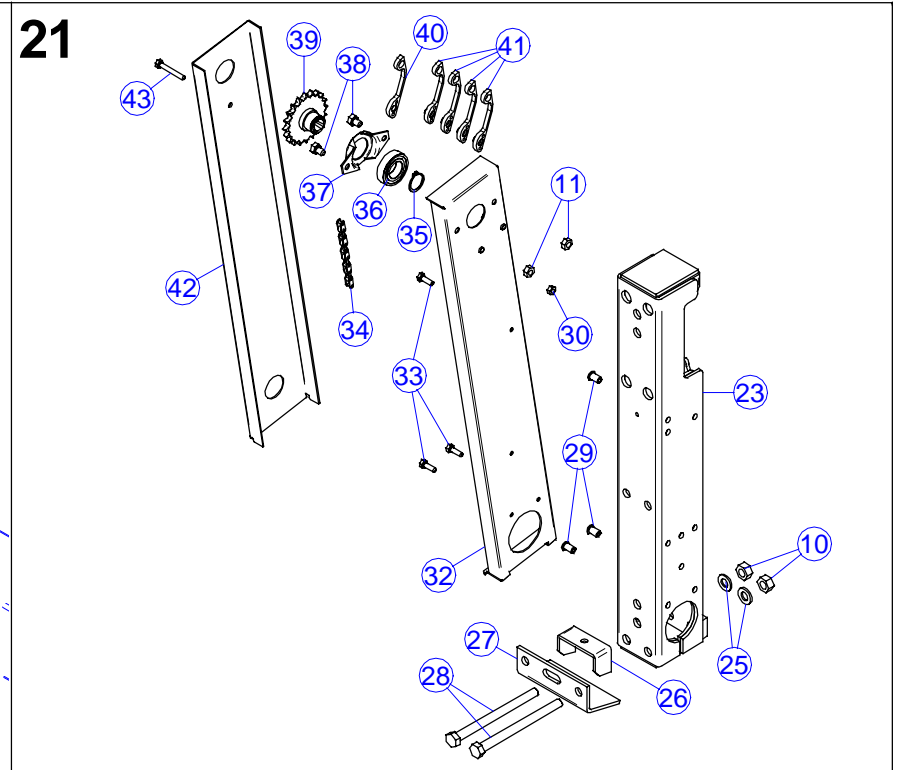
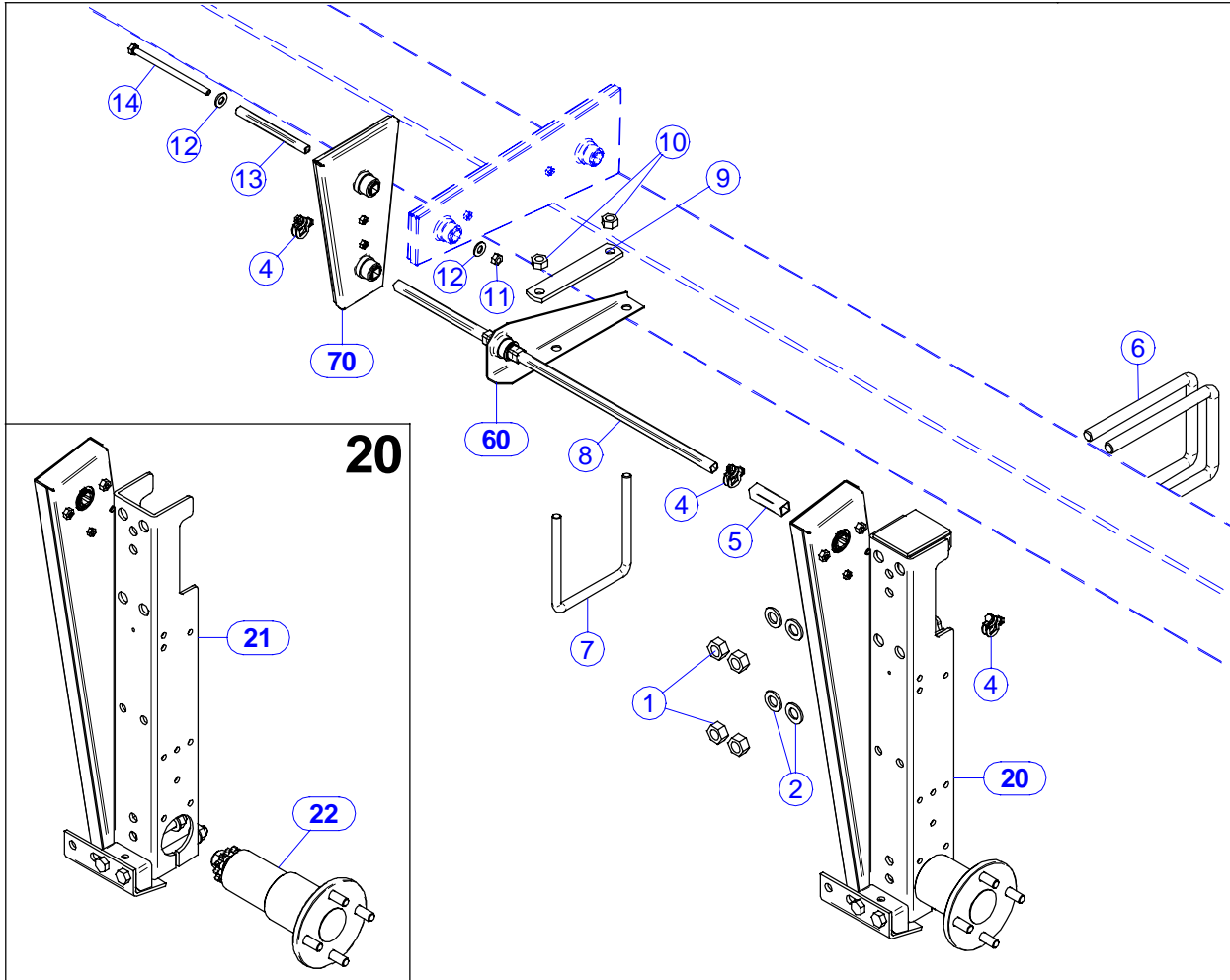
20



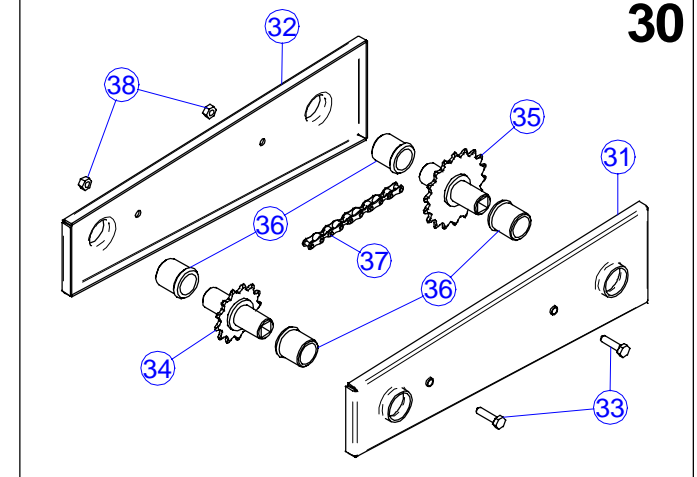
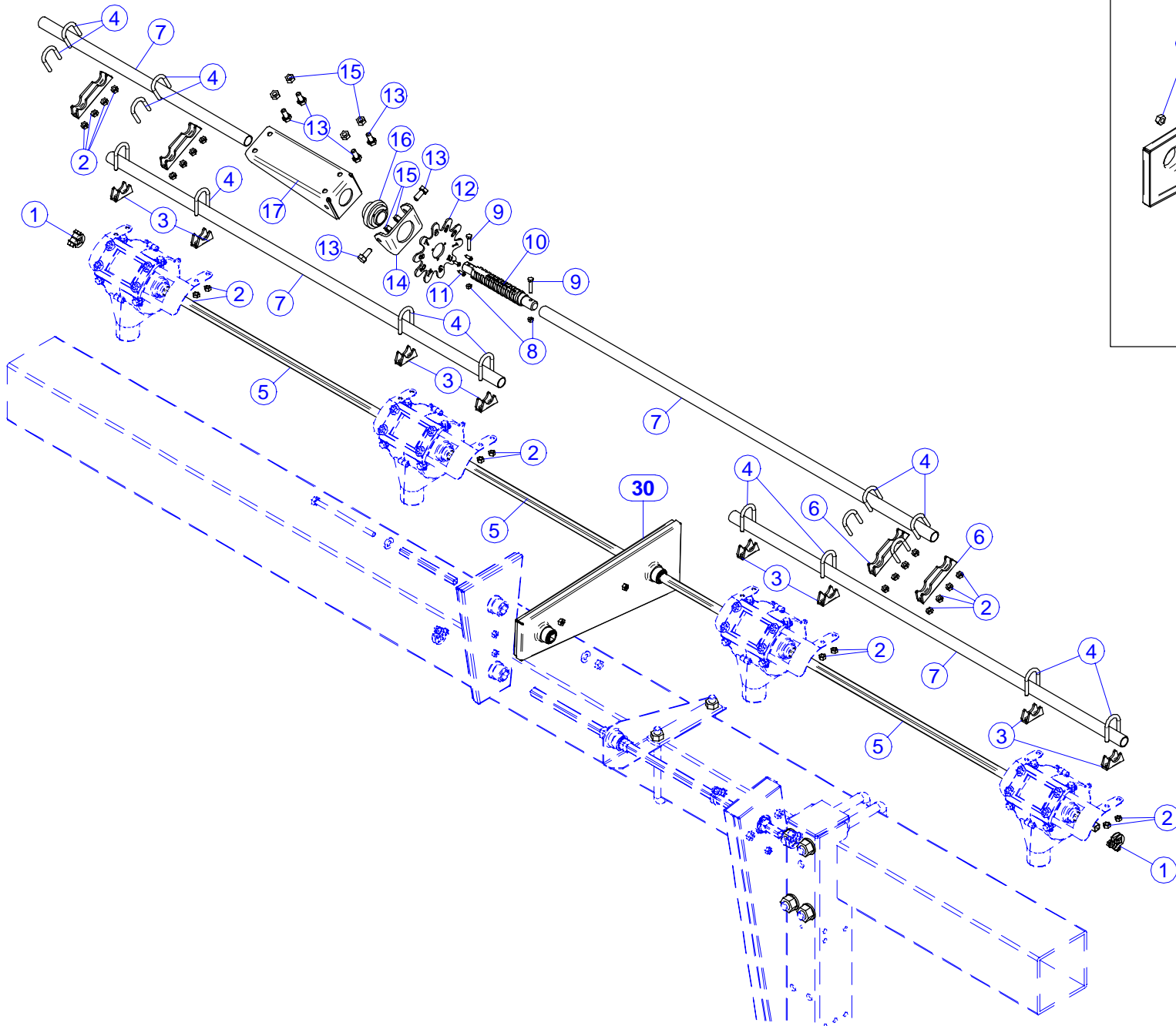
**TAV.16-638-0**Descrizione: **Trasmissione LT DX telescopica Microvolumex x230**

Data:2003

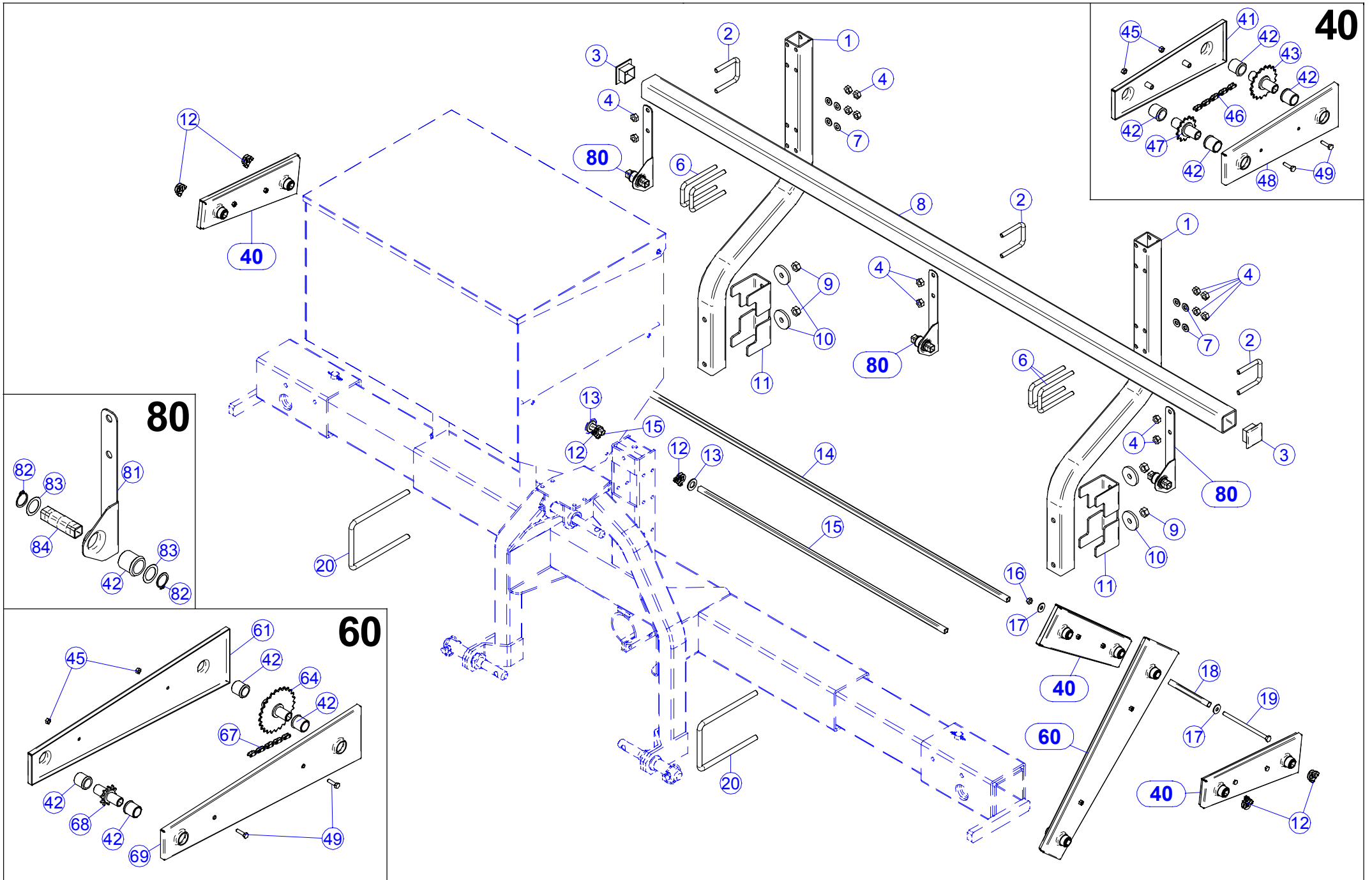
Nr	Codice	Descrizione	Prezzo	Nr	Codice	Descrizione	Prezzo
1	52182525	CAVALOTTO M10 FIL.30 Q51 L.70					
2	40203118	TUBO QUADRO INOX 12x12x L.1400 1 FORO y 5					
3	40293124	CARTER RINVIO DX TRASM. MICRO TELESCOPICO					
4	52432530	COPIGLIA D5x30 ZNG 5737					
5	40203078	RIDUZIONE TRASM. ALBERO MICRO					
6	52212500	DADO M 10 ZNG 5588					
7	41005511	TUBO QUADRO INOX 10x10 L.350					
8	20203030	MONT. FERMO ASSE 10x10					
9	40982161	SCONTRO PER TUBO DA 50 mm SP.8					
10	52432330	COPIGLIA D3x30 ZNG 5737					
20	20203120	MONT. CARTER DX RINVIO TRASM. MICRO TELESCOPICO					
21	40293121	RINVIO DX TRASMISSIONE MICRO TELESCOPICO					
22	40205026	RONDELLA INOX 28x20x0.5					
23	52411020	SEEGER E 20 UNI 7435					
24	54302001	BOCCOLA AUTOLUBR. DE27 DI20 L.28 CON TESTA					
25	30383212	ASS CORONA Z12 CON MOZZO L65 ASSIEMATO DA UN LATO					
26	41100820	ANELLO CAT. RULLI 1/2x1/8 RIBATTUTO + FALSA 35 PASSI L.444					



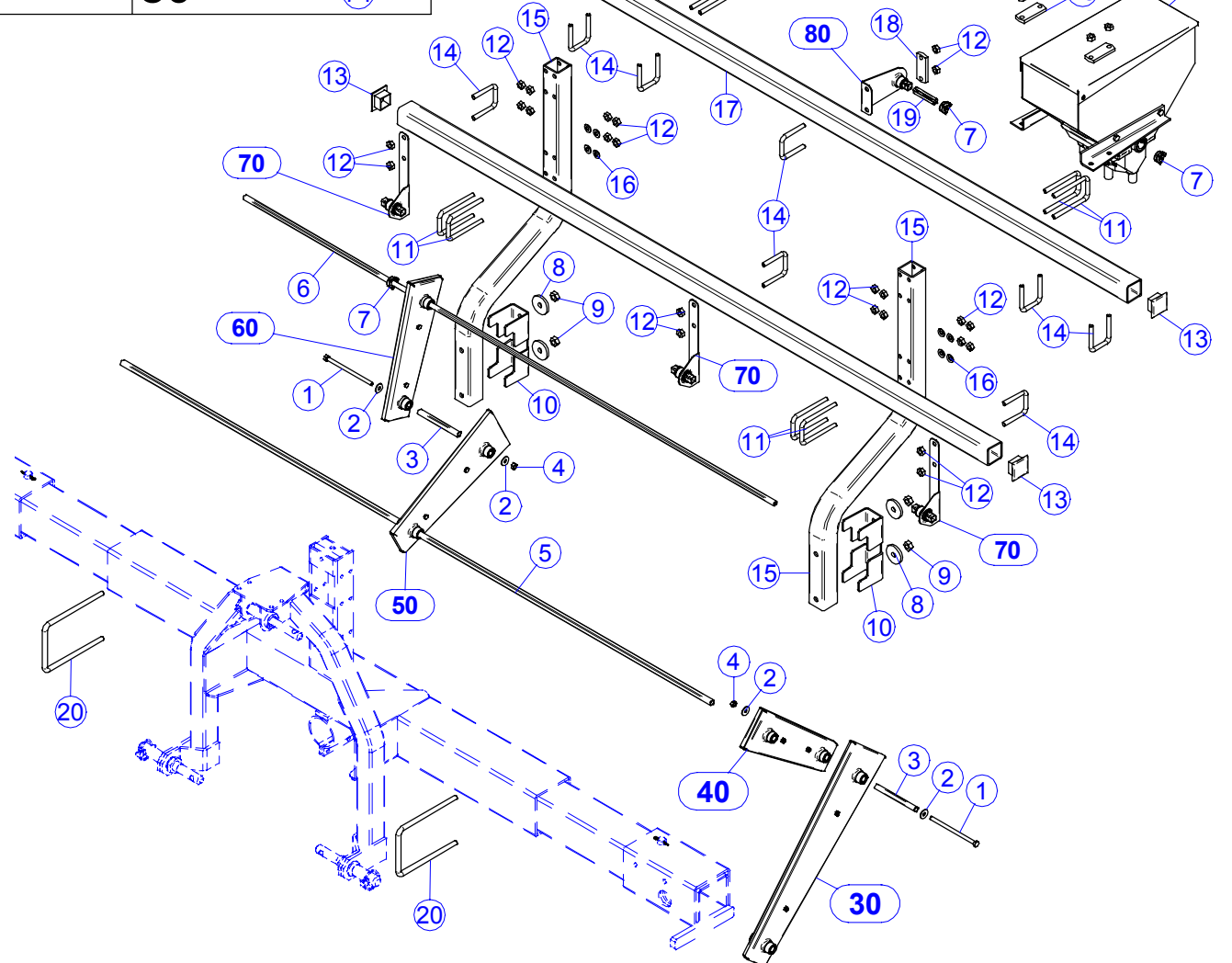
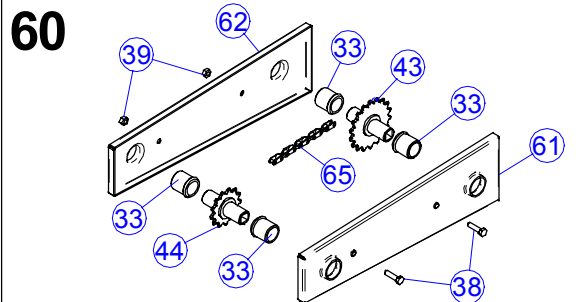
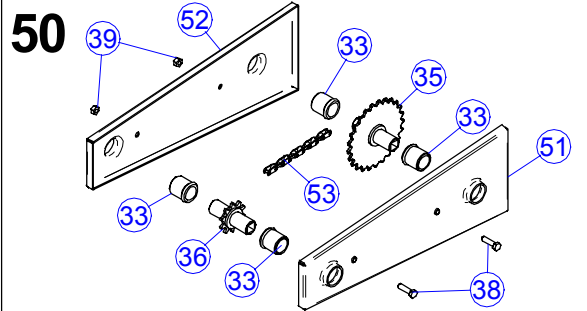
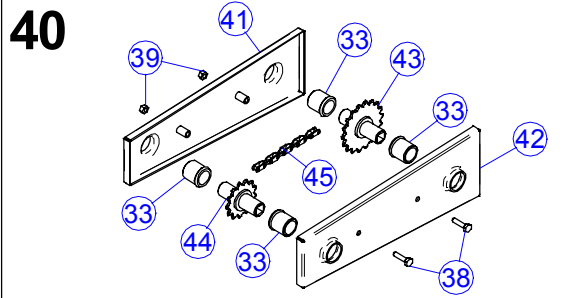
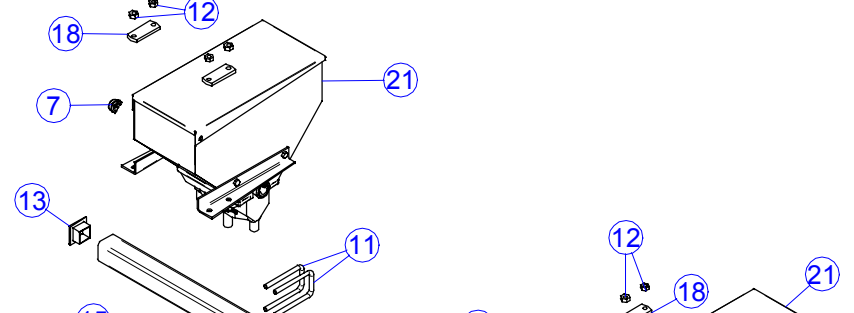
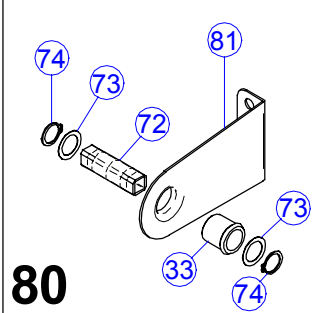
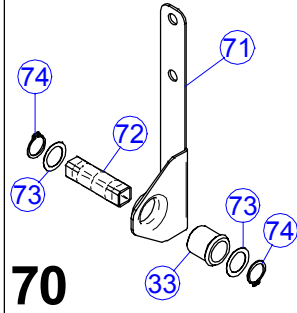
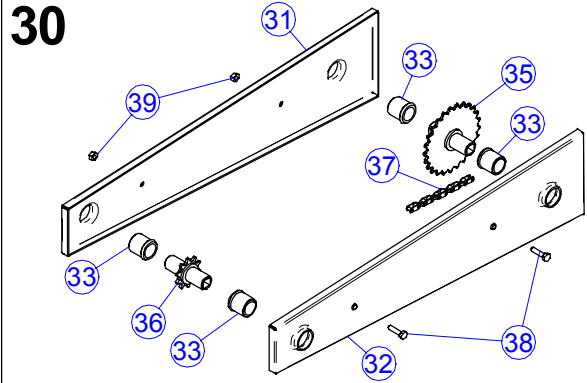
Nr	Codice	Descrizione	Nr	Codice	Descrizione
1	52212800	DADO M16 ZNG 5588	40	54203003	TENDICATENA NYLON FEMMINA
2	52328000	RONDELLA M16	41	54203004	TENDICATENA NYLON MASCHIO
4	20203032	MONT. FERMO ASSE 12x12	42	40293237	CARTER ESTERNO TRASM. L.565 FORI
5	41005602	TUBO QUADRO INOX 16x16x1.5 L.60	43	52114309	VITE TE 6x45 ZNG 5737
6	52182869	CAVALLOTTO M16 FIL50 Q121 L190	45	30291146	ASS. PERNO RUOTA PNEUM. 5.00x10" RINFORZATO
7	52182665	CAVALLOTTO M12 FIL.30 Q121 L.150	46	51160074	CUSCINETTO 6007 2RS 35x62x14
8	41005552	TUBO QUADRO INOX 12x12x1 L.600	47	40281241	TUBO MOZZO PERNO RINFORZATO RUOTA PNEUM. 5.00x10"
9	40294162	SCONTRO SUPP. ALBERI SPANDI MICRO SP.6	48	40201238	DISTANZIALE INTERNO L82.5 PERNO RUOTA 5.00x10" RINFORZATO
10	52212600	DADO M12 ZNG 5588	49	40281239	BOCCOLA SCA DE43 DI25.2 SCA D35.2 L 5
11	52212400	DADO M8 ZNG 5588	50	51162054	CUSCINETTO 6205 2RS 25x52x15
12	52325000	RONDELLA PIANA D10	51	40281010	BOCCOLA DIST. DE1" DI25.5 L.32
13	41005504	TUBO QUADRO INOX 10x10x130	52	41083312	CORONA Z12 1/2"x5/16" FORO QUADRO 20.5
14	52114428	VITE TE 8x140 ZNG 5737	54	52242800	DADO AUTOB. M16 ZNG DIN 982
20	20203057	MONT. SUPPORTO RUOTA TELAIO TRAS. SPANDI MICRO	60	20203096	MONT. SUPP. ASSE TRASMISSIONE SPANDI
21	20203100	MONT.CARTER TRASM. L. 565 RUOTA SPANDI/MICRO	61	40293222	SUPP. ALBERI SPANDI/MICRO LATER.
22	20203058	MONT. ALBERO RUOTA PER RINVIO TC	62	52411020	SEEGER E 20 UNI 7435
23	30291044	ASS. SUPPORTO RUOTA RINFORZATO SEMINATRICE	63	40205026	RONDELLA INOX 28x20x0.5
25	52326000	RONDELLA PIANA D12 ZNG 6592	64	40383096	TUBO MOZZO CORONA D20 L.65 CON SEEGER
26	40291220	DISTANZ. PROTEZ. CARTER SUPP. RUOTA	65	54302001	BOCCOLA AUTOLUBR. DE27 DI20 L.28 CON TESTA
27	40291219	PROTEZ. CARTER SUPPORTO RUOTA SEM.	70	20403015	MONTAGGIO RINVIO TRASM. BOCCOLE L.139,5 INGR. 10-25
28	52114630	VITE TE 12x150 ZNG 5737	71	30493005	ASS. CARTER ESTERNO TRASMISSIONE L.139,5 BOCCOLE
29	52200010	INSERTO FIL. M6 ACC FTT/L	72	40493025	CARTER INTERNO TRASMISSIONE L.139,5 BOCCOLE
30	52212300	DADO M6 ZNG 5588	73	52113305	VITE TE M6 X 25 ZNG 5739
32	30293121	ASS. CARTER INTERNO TRASMISSIONE L.565 FORI	75	30383110	ASS. CORONA Z 10 1/2" x1/8" MOZZO HOST. L.70
33	52113304	VITE TE 6x20 ZNG 5739	76	41100123	ANELLO CAT. RULLI 1/2x1/8 RIBATTUTO 40 PASSI L.508
34	41103767	SPEZZONE CAT RULLI 1/2x5/16 1 GIUNTO 104 PASSI L.1321	77	30383125	ASS. CORONA Z 25 1/2" x1/8" MOZZO HOST. L.70
35	52411025	SEEGER E 25 UNI 7435			
36	51160054	CUSCINETTO 6005 2RS 25x47x12			
37	40283206	SUPP. CUSCINETTO 6005 DI 47 IN LAMIERA			
38	52113402	VITE TE 8 x 12			
39	30283211	ASS. PIGNONE Z18 1/2x5/16 FORO QUADRO			



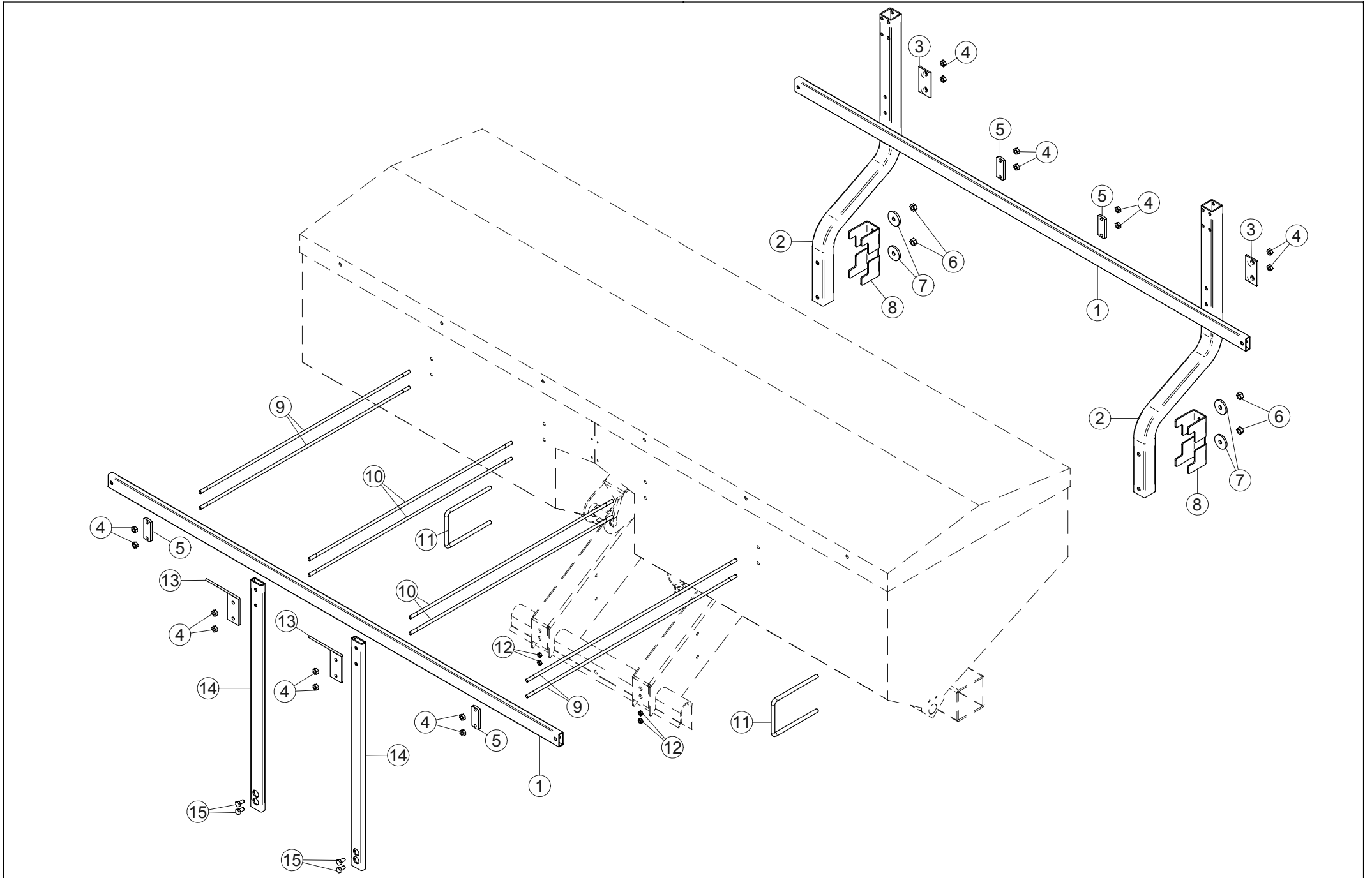
Nr	Codice	Descrizione	Nr	Codice	Descrizione
1	20203032	MONT. FERMO ASSE 12x12			
2	52213300	DADO M6 A2 5588			
3	40284673	FORCELLA PER TUBO Ø20 REGOLAZIONE DISTRIBUTORE "VV"			
4	52185415	CAVALLOTTO M6x25 TONDO 22 L.42 ZNG			
5	41005579	TUBO QUADRO INOX 12x12x2400			
6	40284674	FORCELLA DOPPIA PER TUBO Ø20 REGOLAZ. DISTRIBUTORE "VV"			
7	65602015	TUBO INOX Ø 20 SP.1,5 (AL METRO)			
8	52213200	DADO M5 A2 5588			
9	52115205	VITE TE 5X25 A2 5739			
10	40204680	VITE REGOLAZIONE SPANDI "VV"			
11	52131345	VITE AUTOFILETT. INOX 3.9x13			
12	40204679	GHIERA TARATA REGOLAZIONE SPANDI "VV"			
13	52115404	VITE TE 8x20 A2			
14	40284677	FERMO BOCCOLA REGOLAZIONE APERTURA DISTRIBUTORE "VV"			
15	52213400	DADO M8 A2			
16	40204678	BOCCOLA FIL. PER VITE REGOLAZIONE SPANDI "VV"			
17	40284676	SUPPORTO REGOLAZIONE APERTURA DISTRIBUTORE "VV"			
30	20203094	MONT CARTER TRAS L.270 BOCCOLE (Z13 - Z18)			
31	30293120	ASS. CARTER INTERNO TRASMISSIONE L. 270 BOCCOLE			
32	40293016	CARTER ESTERNO TRASMISSIONE L.270 BOCCOLE			
33	52113305	VITE TE M6 X 25 ZNG 5739			
34	30383113	ASS. CORONA Z 13 1/2" x1/8" MOZZO HOST. L.70			
35	30383118	ASS. CORONA Z 18 1/2" x1/8" MOZZO HOST. L.70			
36	54302001	BOCCOLA AUTOLUBR. DE27 DI20 L.28 CON TESTA			
37	41100131	ANELLO CAT. RULLI 1/2x1/8 RIBATTUTO 58 PASSI L.754			
38	52212300	DADO M6 ZNG 5588			



Nr	Codice	Descrizione	Prezzo	Nr	Codice	Descrizione	Prezzo
1	40295045	MONTANTE SUPPORTO SPANDICONCIME E MICROGRANULATORE		60	20203089	MONT. CARTER TRASM L463 BOCCOLE(Z10 - Z25)	
2	52182525	CAVALOTTO M10 FIL.30 Q51 L.70		61	40293024	CARTER ESTERNO TRASMISSIONE L.463 BOCCOLE	
3	55301725	TAPPO PLASTICA PER TUBO 50x50		63	52329001	RONDELLA PIANA D.20 ZNG 6592	
4	52212500	DADO M 10 ZNG 5588		64	30383125	ASS CORONA Z 25 1/2"X1/8" MOZZO HOST. L.70	
6	52182529	CAVALOTTO M10 FIL.30 Q51 L.110		65	52212300	DADO M6 ZNG 5588	
7	52325000	RONDELLA PIANA D10		66	52113305	VITE TE M6 X 25 ZNG 5739	
8	41095740	TUBO QUADRO 50x50x4 L.2000		67	41100850	ANELLO CAT. RULLI 1/2x1/8 RIBATTUTO + FALSA 91 PASSI L.1156	
9	52212600	DADO M12 ZNG 5588		68	30383110	ASS CORONA Z 10 1/2"X1/8" MOZZO HOST. L.70	
10	40294165	RONDELLA DE50 DI13 Sp6		69	30293115	ASS. CARTER INTERNO TRASMISSIONE L463 BOCCOLE	
11	40294164	SCONTRIO SUPPORTO SPANDI 600/1000		80	20203097	MONT. SUPP. ASSE TRASMISSIONE MICRO	
12	20203032	MONT. FERMO ASSE 12x12		81	40293102	SUPPORTO ASSE TRASMISSIONE SPANDIVOLUMEX	
13	52328000	RONDELLA M16		82	52411020	SEEGER E 20 UNI 7435	
14	41005572	TUBO QUADRO INOX 12x12x2000		83	40205026	RONDELLA INOX 28x20x0.5	
15	41005558	TUBO QUADRO INOX 12x12x1 L.850		84	40383095	TUBO MOZZO CORONA D20 L.65	
16	52212400	DADO M8 ZNG 5588					
17	52324024	RONDELLA GREMBIULINA D8x24 ZNG 6593					
18	41005546	TUBO QUADRO INOX 12x12x L.130					
19	52114429	VITE TE 8x150 ZNG 5737					
20	52182669	CAVALOTTO M12 FIL30 Q121 L190					
40	20203090	MONT. CARTER TRASM. L232 BOCCOLE SPANDI					
41	30293113	ASS. CARTER INTERNO TRASMISSIONE L232 BOCCOLE					
42	54302001	BOCCOLA AUTOLUBR. DE27 DI20 L.28 CON TESTA					
43	30383118	ASS CORONA Z 18 1/2"X1/8" MOZZO HOST. L.70					
45	52212300	DADO M6 ZNG 5588					
46	41100127	ANELLO CAT. RULLI 1/2x1/8 RIBATTUTO 52 PASSI					
47	30383113	ASS CORONA Z 13 1/2"X1/8" MOZZO HOST. L.70					
48	40293020	CARTER ESTERNO TRASMISSIONE L.232 BOCCOLE					
49	52113305	VITE TE M6 X 25 ZNG 5739					



Nr	Codice	Descrizione	Prezzo	Nr	Codice	Descrizione	Prezzo
1	52114429	VITE TE 8x150 ZNG 5737		40	20203090	MONT. CARTER TRASM. L232 BOCCOLE SPANDI	
2	52324024	RONDELLA GREMBIULINA D8x24 ZNG 6593		41	30293113	ASS. CARTER INTERNO TRASMISSIONE L232 BOCCOLE	
3	41005546	TUBO QUADRO INOX 12x12x L.130		42	40293020	CARTER ESTERNO TRASMISSIONE L.232 BOCCOLE	
4	52212400	DADO M8 ZNG 5588		43	30383118	ASS CORONA Z 18 1/2"X1/8" MOZZO HOST. L.70	
5	41005572	TUBO QUADRO INOX 12x12x2000		44	30383113	ASS CORONA Z 13 1/2"X1/8" MOZZO HOST. L.70	
6	41005526	TUBO QUADRO INOX 10x10x1800		45	41100127	ANELLO CAT. RULLI 1/2x1/8 RIBATTUTO 52 PASSI	
7	20203030	MONT. FERMO ASSE 10x10		50	20203093	MONT. CARTER TRAS. INT. 268 BOCCOLE (Z10 - Z25)	
8	40294165	RONDELLA DE50 DI13 SP6		51	30293114	ASS. CARTER INTERNO TRASMISSIONE L268 BOCCOLE	
9	52212600	DADO M12 ZNG 5588		52	40293022	CARTER ESTERNO TRASMISSIONE L.268 BOCCOLE	
10	40294164	SCONTRO SUPPORTO SPANDI 600/1000		53	41100132	ANELLO CAT. RULLI 1/2x1/8 RIBATTUTO 60 PASSI L.762	
11	52182529	CAVALOTTO M10 FIL.30 Q51 L.110		60	20203094	MONT. CARTER TRASMISSIONE L.270 BOCCOLE (Z.13-Z.18)	
12	52212500	DADO M 10 ZNG 5588		61	30293120	ASS. CARTER INTERNO TRASMISSIONE L. 270 BOCCOLE	
13	55301725	TAPPO PLASTICA PER TUBO 50x50		62	40293016	CARTER ESTERNO TRASMISSIONE L.270 BOCCOLE	
14	52182525	CAVALOTTO M10 FIL.30 Q51 L.70		65	41100131	ANELLO CAT. RULLI 1/2x1/8 RIBATTUTO 58 PASSI L.754	
15	40295045	MONTANTE SUPPORTO SPANDICONCIME E MICROGRANULATORE		70	20203097	MONT. SUPP. ASSE TRASMISSIONE MICRO	
16	52325000	RONDELLA PIANA D10		71	40293102	SUPPORTO ASSE TRASMISSIONE SPANDIVOLUMEX	
17	41095740	TUBO QUADRO 50x50x4 L.2000		73	40205026	RONDELLA INOX 28x20x0.5	
18	40982161	SCONTRO PER TUBO DA 50 mm SP.8		74	52411020	SEEGER E 20 UNI 7435	
19	40203078	RIDUZIONE TRASM. ALBERO MICRO		80	20203099	MONT. SUPPORTO ASSE TRASM. MICRO	
20	52182669	CAVALOTTO M12 FIL30 Q121 L190		81	40293103	SUPPORTO ASSE TRASM. MICRO	
21	10911200	SERBATOIO MICROVOLUMEX VERN 12 DMC					
30	20203089	MONT. CARTER TRASM L463 BOCCOLE(Z10 - Z25)					
31	40293024	CARTER ESTERNO TRASMISSIONE L.463 BOCCOLE					
32	30293115	ASS. CARTER INTERNO TRASMISSIONE L463 BOCCOLE					
33	54302001	BOCCOLA AUTOLUBR. DE27 DI20 L.28 CON TESTA					
35	30383125	ASS CORONA Z 25 1/2"X1/8" MOZZO HOST. L.70					
36	30383110	ASS CORONA Z 10 1/2"X1/8" MOZZO HOST. L.70					
37	41100850	ANELLO CAT. RULLI 1/2x1/8 RIBATTUTO + FALSA 91 PASSI L.1156					
38	52113305	VITE TE M6 X 25 ZNG 5739					
39	52212300	DADO M6 ZNG 5588					

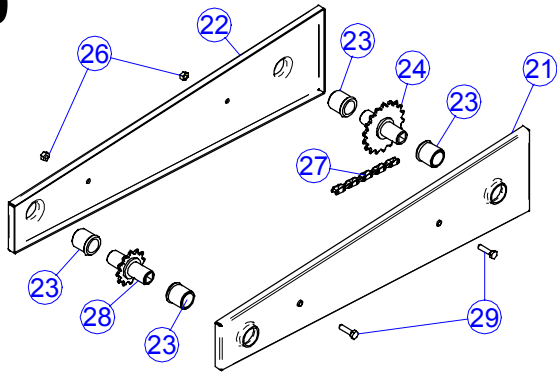


**TAV.16-715-0**Descrizione: **Supporti tramoggia x130 3 mt.**

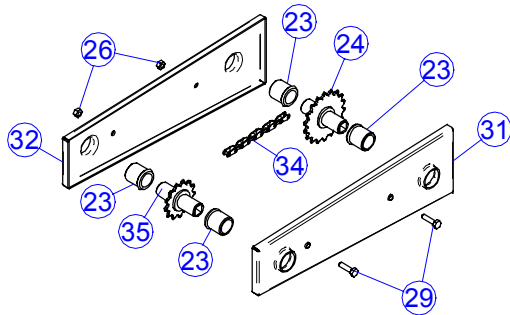
Data:2003

Nr	Codice	Descrizione	Prezzo	Nr	Codice	Descrizione	Prezzo
1	40393049	TUBO 50x50x3 L.2000					
2	40291790	TUBO SUPPORTO SERBATOIO SPANDI X130 800dmc					
3	40382044	SCONTRO PORTAUTENSILI ELEM. SARSCHIATRICE					
4	52212500	DADO M 10 ZNG 5588					
5	40982161	SCONTRO PER TUBO DA 50 mm SP.8					
6	52212600	DADO M12 ZNG 5588					
7	40294165	RONDELLA DE50 DI13 SP6					
8	40294164	SCONTRO SUPPORTO SPANDI 600/1000					
9	52172575	TIRANTE RUL M10x30/30 L930 ZNG					
10	52172573	TIRANTE RUL M10x30/30 L900 ZNG					
11	52182669	CAVALLOTTO M12 FIL30 Q121 L190					
12	52212400	DADO M8 ZNG 5588					
13	40294166	SUPPORTO TELO SPANDI 1000 dmc					
14	40291791	TUBO 50x20 SUPPORTO SERBATOIO SPANDI 800dmc TELAIO X130					
15	52113504	VITE TE 10x20 ZNG 5739					

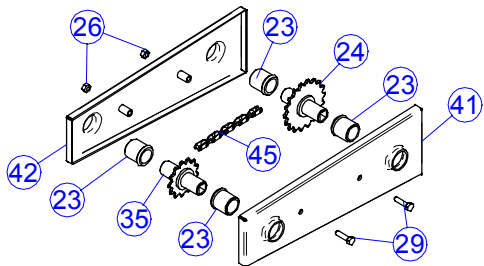
20



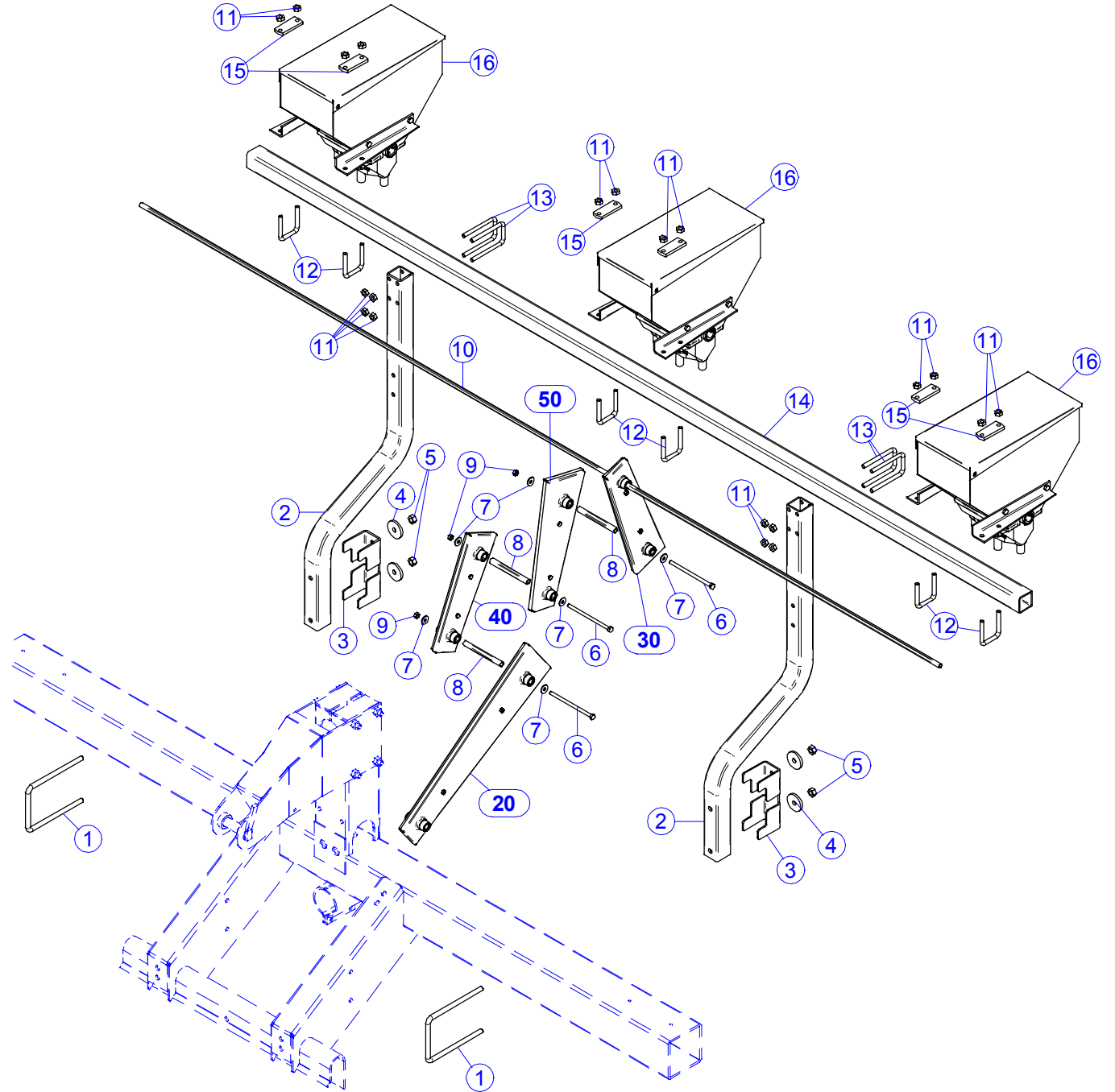
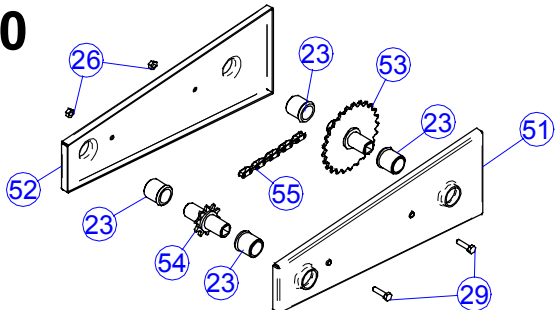
30



40



50



Nr	Codice	Descrizione	Prezzo	Nr	Codice	Descrizione	Prezzo
1	52182669	CAVALLOTTO M12 FIL30 Q121 L190		40	20203090	MONT. CARTER TRASM. L232 BOCCOLE SPANDI	
2	40291790	TUBO SUPPORTO SERBATOIO SPANDI X130 800dmc		41	40293020	CARTER ESTERNO TRASMISSIONE L.232 BOCCOLE	
3	40294164	SCONTRO SUPPORTO SPANDI 600/1000		42	30293113	ASS. CARTER INTERNO TRASMISSIONE L232 BOCCOLE	
4	40294165	RONDELLA DE50 DI13 SP6		45	41100127	ANELLO CAT. RULLI 1/2x1/8 RIBATTUTO 52 PASSI	
5	52212600	DADO M12 ZNG 5588		50	20203093	MONT. CARTER TRAS. INT. 268 BOCCOLE (Z10 - Z25)	
6	52114429	VITE TE 8x150 ZNG 5737		51	30293114	ASS. CARTER INTERNO TRASMISSIONE L268 BOCCOLE	
7	52324024	RONDELLA GREMBIULINA D8x24 ZNG 6593		52	40293022	CARTER ESTERNO TRASMISSIONE L.268 BOCCOLE	
8	41005546	TUBO QUADRO INOX 12x12x L.130		53	30383125	ASS CORONA Z 25 CON MOZZO L65	
9	52212400	DADO M8 ZNG 5588		54	30383110	ASS CORONA Z 10 CON MOZZO L65	
10	41005542	TUBO QUADRO INOX 10x10x2900		55	41100132	ANELLO CAT. RULLI 1/2x1/8 RIBATTUTO 60 PASSI L.762	
11	52212500	DADO M 10 ZNG 5588					
12	52182525	CAVALOTTO M10 FIL.30 Q51 L.70					
13	52182529	CAVALOTTO M10 FIL.30 Q51 L.110					
14	41095756	TUBO QUADRO 50x50x4 L.2800					
15	40982161	SCONTRO PER TUBO DA 50 mm SP.8					
16	10911200	SERBATOIO MICROVOLUMEX VERN 12 DMC					
20	20203092	MONT. CARTER TRASM L463 BOCCOLE (Z12 - Z18)					
21	30293115	ASS. CARTER INTERNO TRASMISSIONE L463 BOCCOLE					
22	40293024	CARTER ESTERNO TRASMISSIONE L.463 BOCCOLE					
23	54302001	BOCCOLA AUTOLUBR. DE27 DI20 L.28 CON TESTA					
24	30383118	ASS CORONA Z 18 CON MOZZO L65					
26	52212300	DADO M6 ZNG 5588					
27	41100160	ANELLO CAT. RULLI 1/2x1/8 RIBATTUTO 88 PASSI					
28	30383112	ASS CORONA Z 12 CON MOZZO L65					
29	52113305	VITE TE M6 X 25 ZNG 5739					
30	20203094	MONT. CARTER TRASMISSIONE L.270 BOCCOLE (Z.13-Z.18)					
31	30293120	ASS. CARTER INTERNO TRASMISSIONE L. 270 BOCCOLE					
32	40293016	CARTER ESTERNO TRASMISSIONE L.270 BOCCOLE					
34	41100131	ANELLO CAT. RULLI 1/2x1/8 RIBATTUTO 58 PASSI L.754					
35	30383113	ASS CORONA Z 13 CON MOZZO L65					