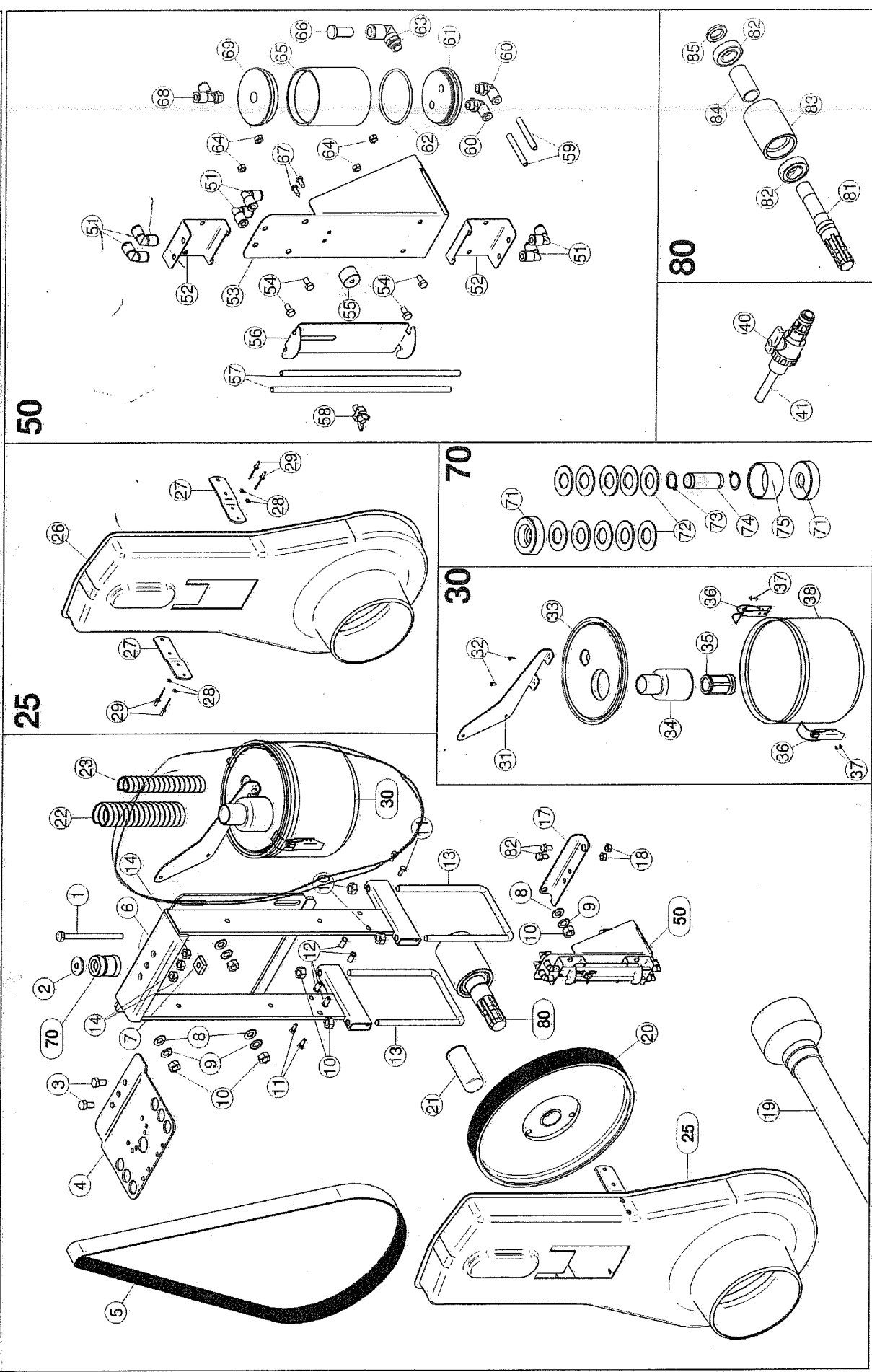




**TAV.18-100-6**

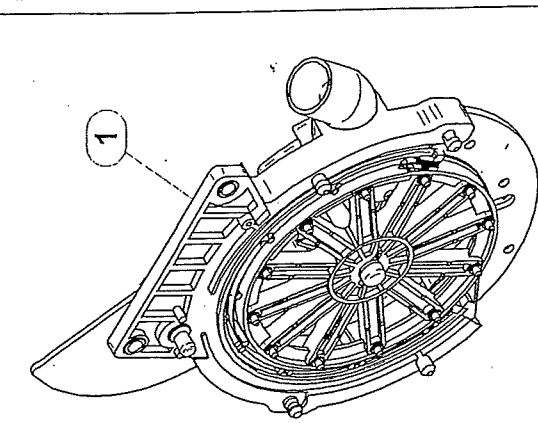
**Descrizione: Telaio depressore MSO**

**Data:2008**

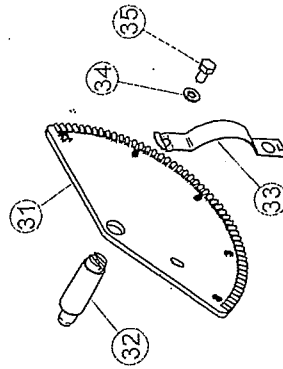


20500608

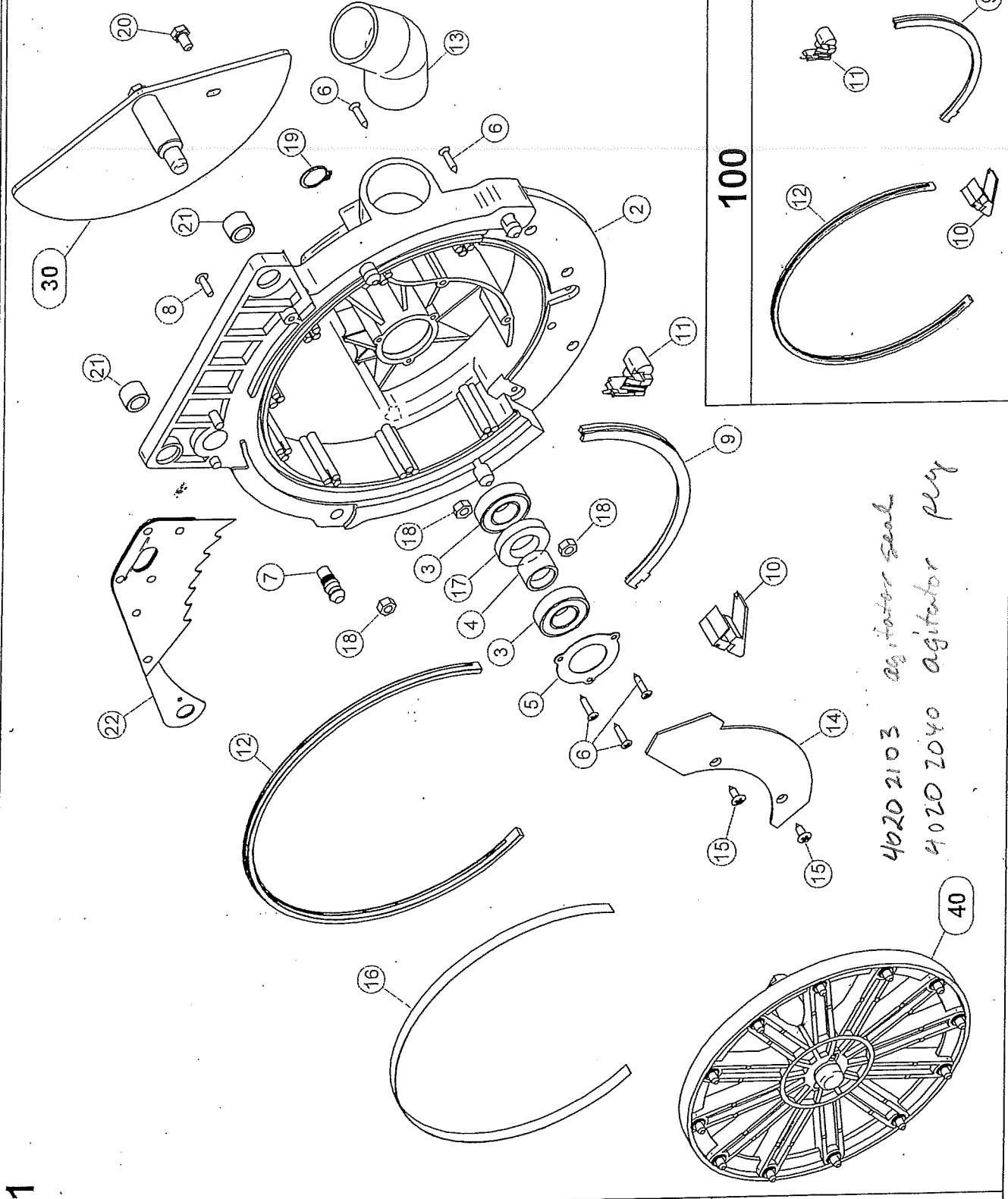
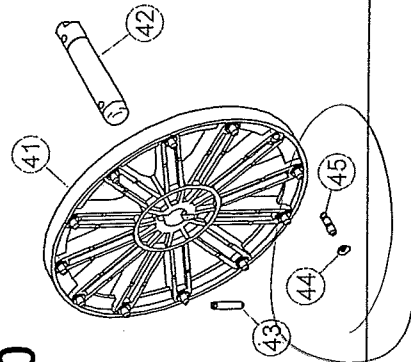
133.70 28/00



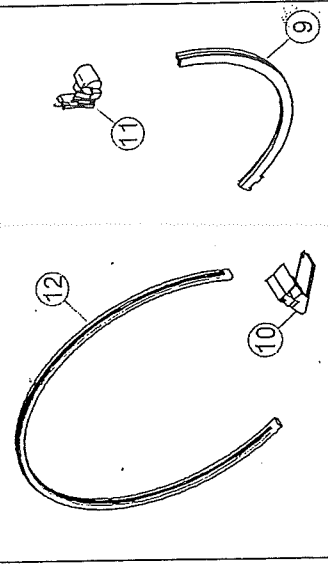
30



40



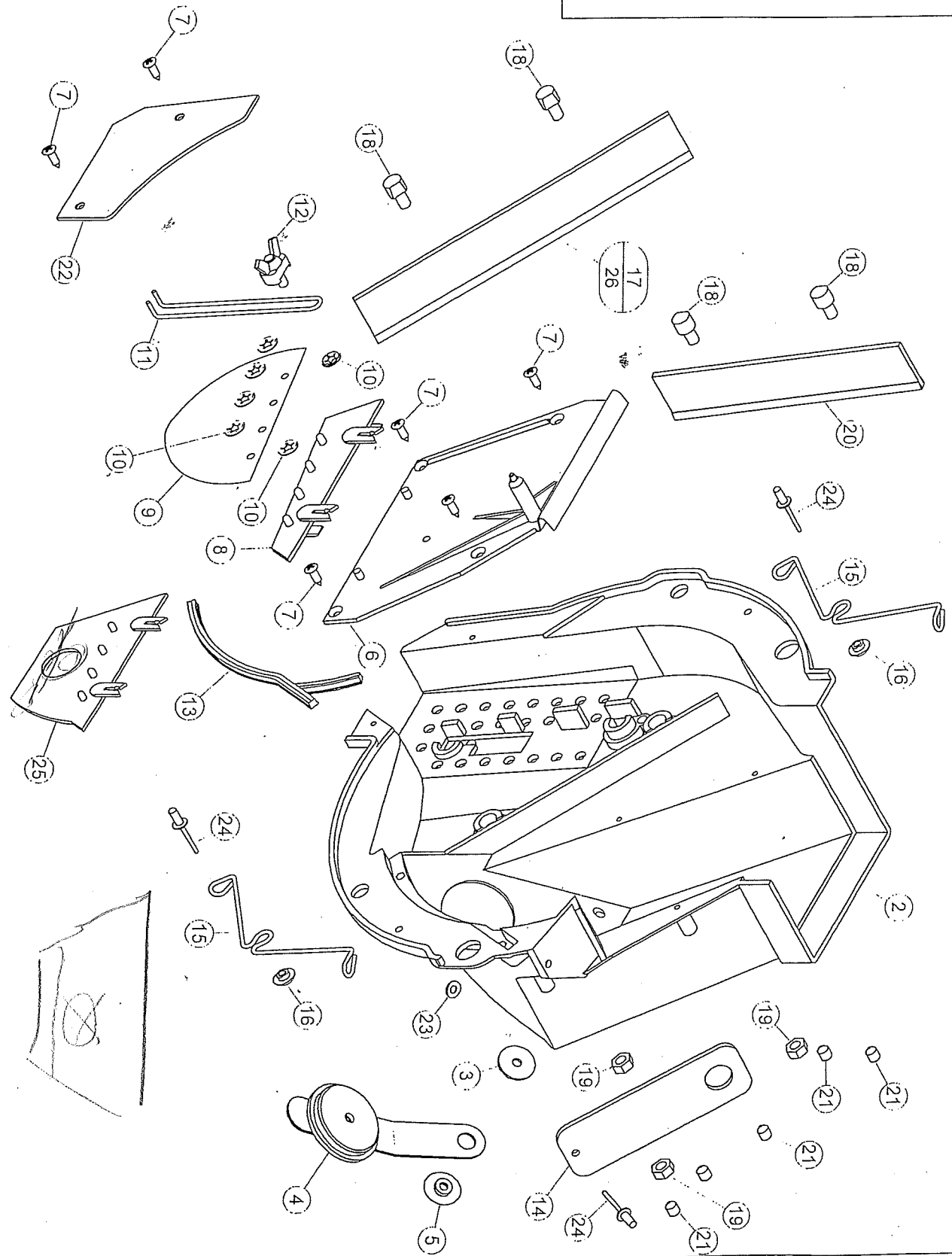
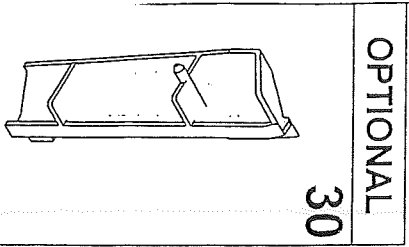
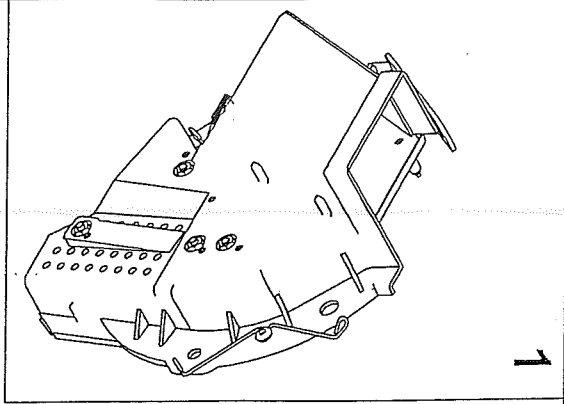
100



4020 2103 agitator seal  
4020 2040 agitator ply

**MaterMacc****TAV.02-06-5**Descrizione: **Corpo di distribuzione seme IXEF**Data: 2004  
Serie

Nr	Codice	Descrizione	Prezzo	Nr	Codice	Descrizione	Prezzo
1	20202065	DISTRIB. PNEUM MAGICSEMIXEF MONTATO SENZA COPERCHIO		40	20202008	PREM ALBERO-PIATTO PORTADISCOCORPO DISTRIBUZIONE	
2	54202028	CORPO DIST. ALTO IXEF NERO		41	54202030	PORTA DISCO DIST. SEMI IXEF	
3	51160034	CUSCINETTO 6003 2RS 17x35x10		42	40202080	PERNO PORTA DISCO DISTRIB SEMI	
4	54202027	BOCCOLA CIL DE22 DI17,25 L14,5COLORE GIALLO		43	40202079	SPINA PERNO PORTA DISCO DISTRIBUTORE	
5	40202044	FERMO CUSCINETTO ALBERO DIST.		44	40202103	GUARNIZ AGITATORE DE10 DI5 h2	
6	52131244	VITE AF TCB+ 3,9x13 ZNB 6954		45	40202040	AGITATORE SEMI MAGICSEM	
7	40202097	SPINA FERMO MOLLA COPERCHIO DISTR SEMI L26,5		100	20202032	KIT N. 4 GUARNIZIONI CORPO DISTRIBUTORE SEMI	
8	52151236	VITE TCB+ M 4x 14 ZNB 7985					
9	54202034	GUARN. PORTA DISCO DISTR. PLAS					
10	54202004	GUARN. TESTA CARICO DISTR. SEMI					
11	54202003	GUARN. TESTA SCARICO DISTR. SEMI					
12	54202005	GUARN. DISCO DISTRIBUTORE ALTO					
13	56152001	RACCORDO D.40x45?COD. WAVIN 921234					
14	54202039	DEVIATORE ARIA DISTRIB. SEMICOLORE GIALLO					
15	52132244	VITE AF TSP+ 3,9x13 ZNB 6955					
16	40202270	NASTRO RIPARTITORE ARIA SENZA FORI CORPO IXFEF					
17	56290008	PARAOLIO 20x35x7 AP DOPPIO LABBRO CON PARAPOLVERE					
18	52212300	DADO M 6 ZNG 5588					
19	52411017	SEEGER E 17 UNI 7435					
20	52113302	VITE TE 6x 12 ZNG 5739					
21	40282254	BOCCOLA CIL DE16,0 DI10,5 L.12					
22	30202070	SELETTORE MAGICSEM STANDARDPER PISTONCINO					
30	20202041	PREM INDICE REGOLAZIONE GIALLOSELETTORE CORPO IXEF					
31	54202040	SCALA REGOLAZIONE SELETTORECOLORE GIALLO					
32	40202161	PERNO ECCENTRICO SELETTORE D17					
33	40202109	INDICE REGOLAZIONE SELETTORE					
34	52323000	RONDELLA PIANA D 6 ZNG 6592					
35	52113302	VITE TE 6x 12 ZNG 5739					



**MaterMacc****TAV.02-10-3**

Descrizione Coperchio corpo di distribuzione seme

Data: 2002  
Serie

Nr	Codice	Descrizione	Prezzo	Nr	Codice	Descrizione	Prezzo
1	20202013	COPERCHIO DISTRIBUTORE SEMI COMPLETO					
2	54202029	COPERCHIO DISTRIBUTORE SEMI					
3	52322020	RONDELLA GREMBIULINA D.5x20 ZNG 6593					
4	30202030	ASS. TAPPO SCARICO COPERCHIO DIST. SEMI					
5	40202042	BOCCOLA SCL DE 20 DI 5 L.4 SCL 2,5 D 9,5					
6	20202009	PREM PARETÉ DIVISORE COP. CORPO DISTRIB CON PIST.					
7	52132244	VITE AF TSP+ 3,9x13 ZNB 6955					
8	54202025	PROLUNGA DIV. COP. DISTR.					
9	40202116	PARATIA FLESSIBILE TROPPO PIENO DISTRIB. SEMI					
10	52460045	FISSATORE PER PERNO D4 SENZA CAPPuccio					
11	55134010	MOLLA SPEC REGOLAZIONE DISCESA SEMI COP.					
12	30203001	VITE AD ALETTE FERMO CORONE ASOLA 17					
13	20202030	KIT N°2 GUARNIZIONE COPERCHIO DISTRIBUTORE SEM.					
14	40202115	PORTELLA D'ISPEZIONE DISTRIB. SEMI					
15	55134005	MOLLA SPEC. AGGANCIO COP. DISTRIB.					
16	40202099	PERNO MOLLA AGG. COP.					
17	40202119	SPAZZOLA DISTRIB. SEMI					
18	40282120	VITE TCEI 6 x 10 CONICA					
19	52212300	DADO M6					
20	40202121	SPAZZOLA DISTRIBUTORE SEMI L.150					
21	52141508	VITE STEI E.C. 6x8 ZNB 5929					
22	54202035	PROTEZIONE INF. COPERCHIO DISTR. SEMI					
23	52321000	RONDELLA PIANA 4 ZNG					
24	52511409	RIVETTO A STRAPPO AL. 3,8 x 9					
25	54202026	PROLUNGA DIV. COLZA COP. DISTR.					
26	30202205	SPAZZOLINO L.190 PER SEMI PICCOLI (OPTIONAL)					
30	54202042	ESPULSORE SEMI DISTRIBUTORE					



**TAV.20-05-5****Descrizione: Parallelogramma e serbatoio 4000 - 8000**

Data:2005

Nr	Codice	Descrizione	Nr	Codice	Descrizione
1	55132015	MANIGLIA MOLLA PARALLELOGRAMMA	44	40292027	INDICE REGOL. PROFONDITA' SEMI.
2	40382034	ATTACCO MOLLA CARICO/SCARICO PARALLELOGRAMMA	45	40292049	MANIGLIA SOLLEVAMENTO SEMINATORE
3	55182005	MOLLA TRAZ F5 DE35 L192.5 ZNG OCCHI TEDESCHI	46	40292211	RINFORZO MANIGLIA SOLLEVAMENTO
4	55301613	TAPPO A LAMELLE PER TUBO Ø27	47	30292024	ASSIEME SUPPORTO SERBATOIO SEMI
5	40282090	PIATTO TIRANTE ATTACCO SPARTIZOLLE	48	30292400	ASS. ATTACCO ELEMENTI DI INTERRAMENTO SEME
6	52113509	VITE TE 10 X 45 ZNG	49	52114516	VITE TE 10 x 80
7	52113303	VITE TE 6x 16 ZNG 5739	50	40202231	BOCCOLA SINTERIZZ. Fe PARALL. DE26.5 DI20.4 L27 TESTA D30
8	40282157	AGGANCI MOLLA APPESANTIMENTO EL CT	51	52114508	VITE TE 10x40
9A	30292425	ASS. TUBO VERTICALE PARALLELOGRAMMA	52	40392021	BOCCOLA DIS. DE.20,0 DI 15 L.142
9B	30294720	ASS. TUBO SUPPORTO CICLONE SPANDI "VVP"	53	52114510	VITE TE 10 x 50
9C	30295020	ASS. TUBO PARALLELOGRAMMA SUPP. MICRO ELEMENTI	54	52114512	VITE TE 10 x 60
10	55132010	MOLLA SPEC. DISINNESTO AGG. ELEMENTO	55	40382020	TRAF. PER PARALLELOGRAMMA D. 20 L.142
11	40382061	PERNO GANCIO SOLL. ELEM. SARCHIATRICE	56	40292221	RINFORZO POSTERIORE SUPPORTO ELEM. INTERRAMENTO
12	52212500	DADO M10 ZNG 5588	57	40292140	DISTANZIALE SUPP. SERBATOIO SEMI.
13	40282085	BOCCOLA CIL. DE30 DI10 L.15	58	40282219	RINFORZO ANTERIORE SUPP. ELEMENTO INTERR.
14	40282013	ATTACCO SPARTIZOLLE SEMINATRICE	60	20202017	MONT. SERBATOIO E COPERCHIO 35 dmc COMPL.
15	52114514	VITE TE 10 x 70	61	40202007	SERBATOIO SEMI 35 dcm
16	40282108	DISTANZIALE INTERNO PER ATTACCO SPARTIZOLLE	62	40282095	LAMA RINFORZO SERBATOIO SEMI
17	52114518	VITE TE 10 X 90 ZNG 5737	63	55132025	MOLLA SPEC CERNIERA COPERCHIO SERB SEMI
18	30202046	TUBO CADUTA SEME SENZA SENSORE	64	54202016	COPERCHIO SERB. SEMI 35 dmc
19	30202047	TUBO CADUTA SEME CON SENSORE	65	20202016	MONT. FISSATORE PER PERNO D4 COMPLETO
20	40282422	LAMA FERMO TUBO DISCESA SEMI	66	52511411	RIVETTO A STRAPPO AL D. 3,8x11
21	52123404	VITE TCEI M 8 X 20	70	20202015	PRE-MONTAGGIO BRACCI PARALLELOGRAMMA
22	40282421	PERNO SUPPORTO TUBO DISCESA SEMI	71	40392024	BRACCIO PARALLELOGRAMMA
23	52113403	VITE TE 8x 16 ZNG 5739	72	40392035	BOCCOLA DIS. DE.20.0 DI 15 L.192
25	40292237	SCONTRO CARICO/SCARICO PARALLELOGRAMMA	74	52113510	VITE TE 10 x 50
26	52212300	DADO M6 ZNG 5588	80	40282020	GANCIO BLOCCO PARALLELOGRAMMA ELEMENTO
27	55132030	MOLLA SPEC. GUIDA SUPER. TUBO DISCESA MICRO	81	55132012	MOLLA SPEC. DISINNESTO AGGANCI ELEMENTO "MSO"
28	40202023	LAMA LOCALIZZATRICE DISTRIBUTORE SEMI IXEF	82	52113504	VITE TE 10x20 ZNG 5739
29	52114511	VITE TE M10X55	83	40582007	LAMIERA FERMO MOLLA GANCIO SOSTEGNO ELEMENTO "MSO"
30	52113302	VITE TE M 6 X 12	84	52212500	DADO M10 ZNG 5588
31	52325000	RONDELLA PIANA D10	85	40582006	PERNO Ø12 L.105 3 FORI Ø3.5
32	54302000	BOCCOLA AUTOLUBRIF. DE27 DI20 L30 CON TESTA	86	52326000	RONDELLA PIANA D12 ZNG 6592
33	30292016	RIQUADRO PORTA SERBATOIO	87	52432320	COPIGLIA D.3x20 ZNB
34	52323000	RONDELLA PIANA D6 ZNG 6592	90	40291068	AGGANCI MACCHINA PER SOLLEVAMENTO
35	40382060	GANCIO SOLLEVAMENTO ELEMENTO	91	52114532	VITE TE 10x160 ZNG 5737
36	20202060	DISTRIBUTORE PNEUM. MAGICSEM IXEF	95	52323000	RONDELLA PIANA D6 ZNG 6592
37	52212400	DADO M 8 ZNG 5588	96	56151031	RACCORDO AD OCCHIO FOROD. 6 CON PORTAGOMMA PER RILSAN
40	20292450	PREM. TELAIO SEMINA	97	40202258	VITE M6 FORATA Ø2.5 CON FORO Ø 1 ATTACCO TUBO VACUOMETRO
41	40292003	CORPO ORIZ. ELEM. SEMINA	98	56160005	TUBO RILSAN D.6X4
42	40392003	RINFORZO CORPO VERTICALE			
43	40292004	CORPO VERTICALE ELEMENTO SEM.			





**TAV.20-25-8**

Descrizione: Ruota di regolazione profondità 8000

Data:2010

Nr	Codice	Descrizione	Nr	Codice	Descrizione
1	52114514	VITE TE 10X70 ZN 5737	56	40282203	BOCCOLA SCL DE27 DI17 L.8 SCL.5.5 D22
2	52325000	RONDELLA PIANA D10 ZN 6592	57	52328000	RONDELLA PIANA D16 ZN 6592
3	56810001	INGRASSATORE M6	58	40282142	DADO M16 MEDIO DX ZN INTESTATO
4	40282408	VITE M12 ESAGONO 17 FORATA M6 PER INGRASSATORE	59	40203035	PERNO SX RUOTA REGOLAZIONE PRO FONDITA' ELEM 8000
5	52326036	RONDELLA GREMBIULINA D12X36 ZN 6593	60	40282143	DADO M16 MEDIO SX ZN INTESTATO
6	40204040	RONDELLA RASAM. 34.9x26.0x0.5			
7	52212500	DADO M10 ZN 5588	70	20202044	PREM. MOZZO RUOTA PROFONDATA' CON FELTRO
8	40292436	RASCHIATERRA DX RUOTA PROF.	71	40282135	BOCCOLA CILINDRO DE.40 DI.22,5 L.47,5
9	40282435	RASCH. SX RUOTA PROFONDATA' SEM.8000 D.A.390	72	40202449	ANELLO FELTRO DE 30 DI 22 SP.4
10	40282447	FERMO SUPERIORE RUOTA OFF-SET SEM 8000 D.A. 390	73	40282451	BOCCOLA SCL DE29,5 DI17,0 L.2,35 SCL 1 D20,0
11	52411017	SEEGER E 17 UNI 7435	74	40204039	RONDELLA RASAM. 34.9x21x0.5
12	30292416	ASS. LAMA DX SUPP. FERMO RUOTA	75	51160034	CUSCINETTO 6003 2RS 17x35x10
13	30292417	ASS. LAMA SX SUPP. FERMO RUOTA	76	40202199	BOCCOLA CIL. DE.22 DI.17 L.17
14	40202075	BOCCOLA SCA DE 42 DI 34 L.59	77	52421035	SEEGER 135 UNI 7437
15	40282162	RINFORZO CORPO ORIZZONTALE			
16	52114516	VITE TE 10X80 ZN 5737	80	20202152	MONT. RUOTA BRACCIO DX REGOLAZIONE PROF. RUOTA 16"x2.5"
17	40202166	DIST. FERMO PERNO BRACCI SEM. 8000	81	20202153	MONT. RUOTA BRACCIO SX REGOLAZIONE PROF. RUOTA 16"x2.5"
18	52124510	VITE TCEI 10X50 ZN 5931			
19	40282419	PERNO BRACCI RUOTE PROFONDATA' DA SERIE 35	82	40282137	PERNO BRACCIO RUOTA SEM. 8000 CON FORO M6
20	30282019	ASS. SNODO + BILANCIERE REG. PROF. SEM. 8000			
30	20202079	MONT. ECCENTRICO 8000 REGOLAZIONE PROFONDATA'	90	20202010	RUOTA REGOLAZIONE PROFONDATA' D. 16" X 4" 1/2 MONTATA
31	30282014	MANIGLIA LEVA PROFONDATA' SEME	91	20202011	RUOTA REGOLAZIONE PROFONDATA' 16"x2" 1/2 MONTATA
32	40282112	BOCCOLA SCL DE.25 DI 12,5 L.28	92	40292201	CERCHIO RUOTA OFF-SET 16" x 4,5"
33	55112001	MOLLA COMP. F 1,5 DE16 L.52 8 SPIRE	93	40282200	FLANGIA CENTRALE RUOTA OFF-SET
34	30292405	ASS. LEVA REG. PROF.TA' D.A.390	94	52113403	VITE 8 x 16
35	52322000	RONDELLA PIANA D.5 ZN 6592	95	55421505	PNEUMATICO OFFSET 4,5" x 16"
36	52113200	VITE TE M5 X 8 ZN 5739	96	40292565	CERCHIO RUOTA OFF-SET STRETTA
37	52441208	SPINA ELASTICA 3,5 x 18 ZNB	97	55421506	PNEUMATICO OFFSET 2,5" x 16"
50	20202150	PREM RUOTA-BRACCIO DX REGOLAZ PROFONDATA' D 16"x4"1/2	98	40282567	RASCHIATERRA DX RUOTA PROF.TA' 2.5/16"
51	20202151	PREM RUOTA-BRACCIO SX REGOLAZ PROFONDATA' D 16"x4"1/2	99	40282566	RASCHIATERRA SX RUOTA PROF.TA' 2.5/16"
52	30292420	ASS. BRACCIO RUOTA PROFONDATA' SEM 8000 D.A. 390	100	52323000	RONDELLA PIANA D.6 ZN 6592
53	40282136	PERNO BRACCIO RUOTA REGOLAZIONE PROFONDATA' ELEM 8000			
54	52114516	VITE TE 10X80 ZN 5737			
55	40282138	PERNO DX RUOTA REGOLAZIONE PROFONDATA' ELEM 8000			