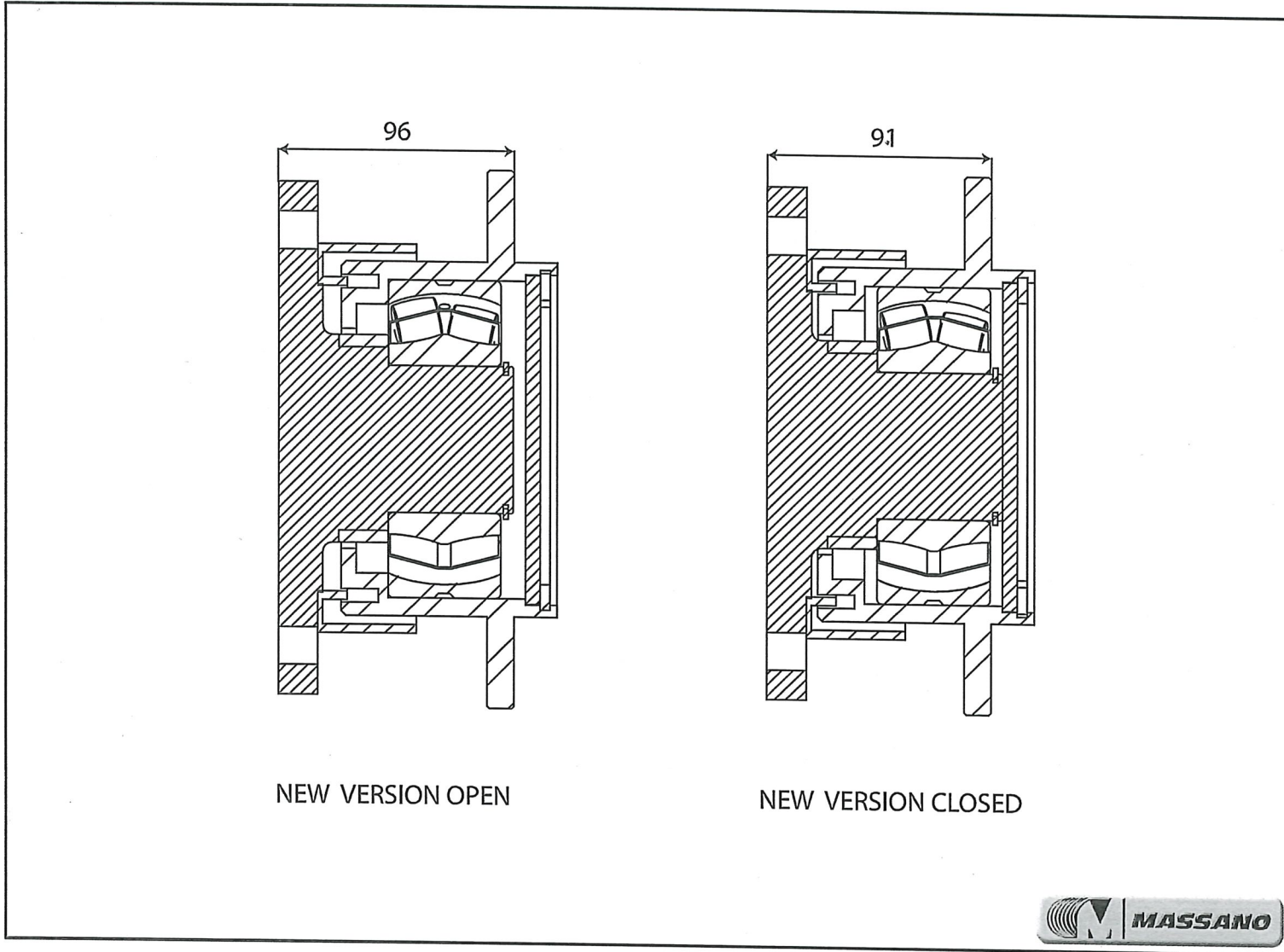
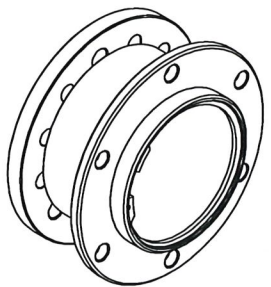
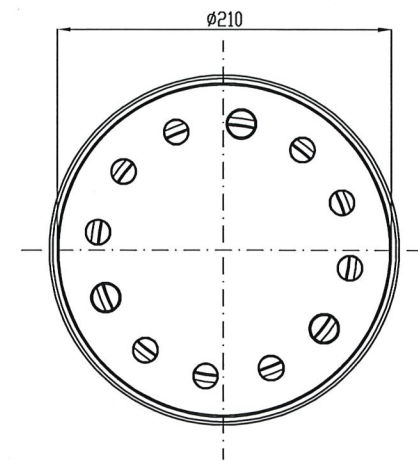
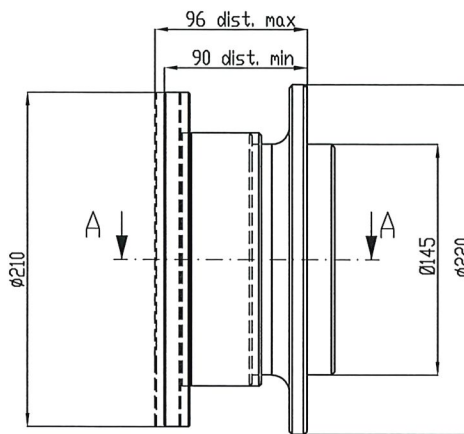
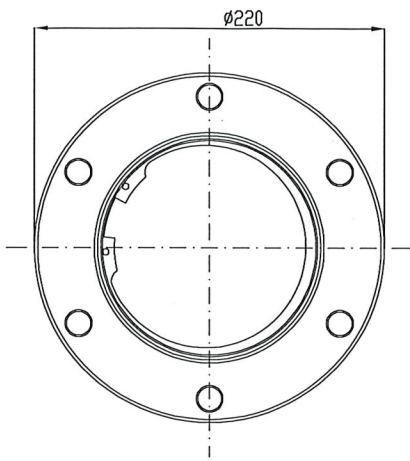


Folding w/ snap ring
wide bearing -# 22312

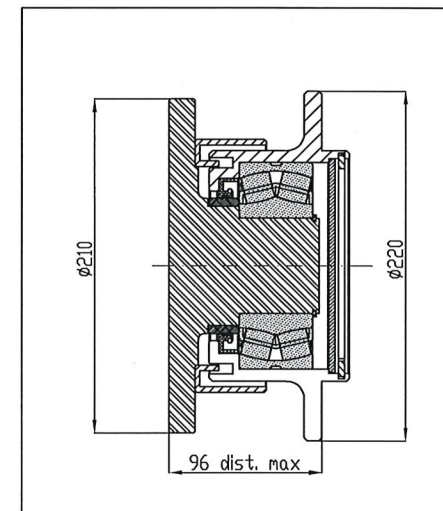
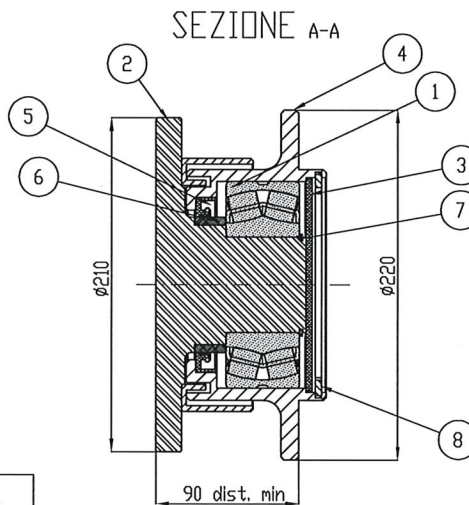
T600 F102008



Center bearing Top Flavor



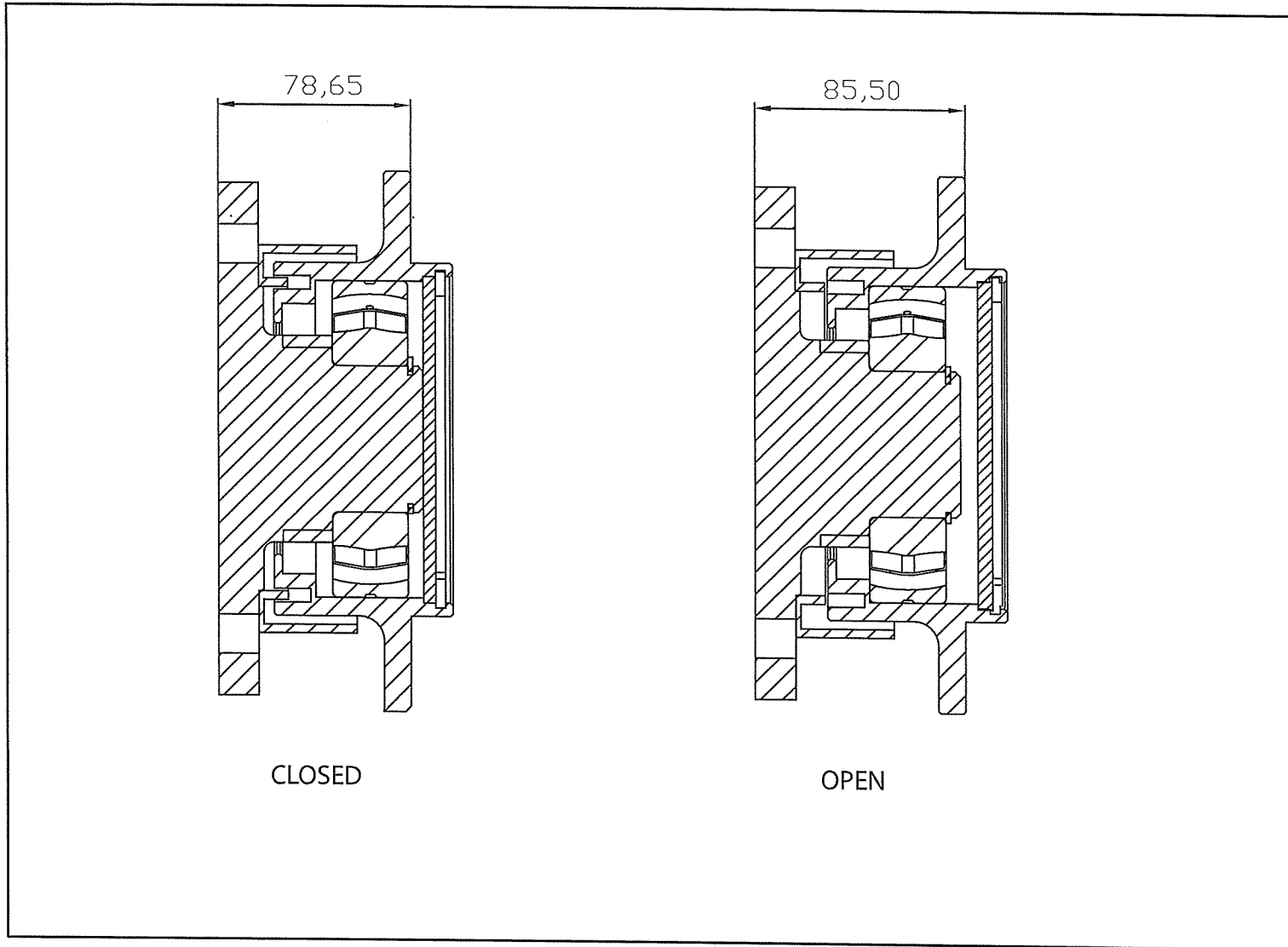
Assembled House Bearing Case for
Old and new folding machine
With strong bearing 22312



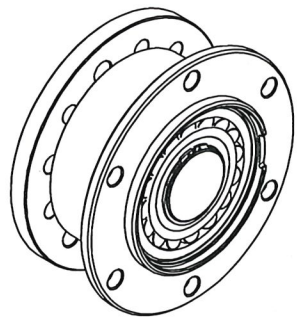
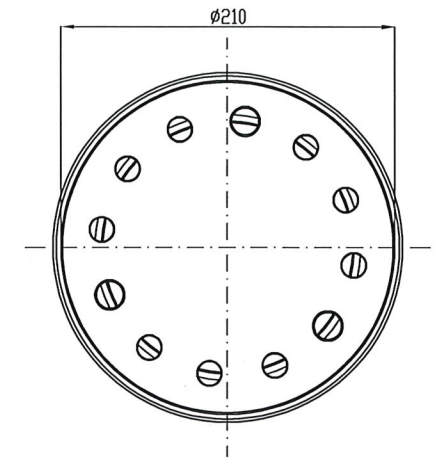
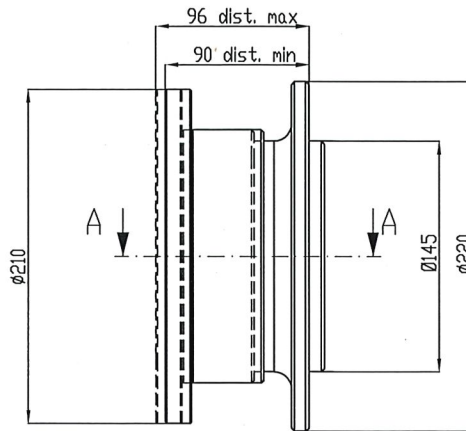
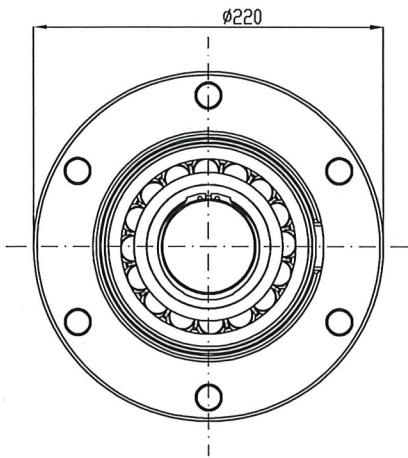
8	Inner seeger ring Ø135	1
7	outer seeger ring Ø60	1
6	Bush 85x75x20 L	1
5	Oil Seal TTD-TAFM (85-110-12)	1
4	House Bearing Case (HBC) folding type	1
3	Cover for House Bearing Case (HBC) folding machine	1
2	Rotor pin side panel - side grease	1
1	Roller bearings 22312E (60-130-46)	1
Part.	Description	Qt.

		03	-	-	-	-
		02	-	-	-	-
		01	-	-	-	-
REVISIONI	DATA	DESCRIZIONE			NOTE	
UFFICIO TECNICO		DESCRIZIONE			DATA	REV.
		Supporto interno rotore lato grosso			31/01/2017	00
		supporto mobile			MODIFICA MADE	-
TOLLERANZE GENERALI		MATERIALE	SPESORE	FILLO	DISCIPLO N°	REV.
		-	-	1/1		
		TREATAMENTO	PIEDI KG	FORNITO	SCALA	
		-	12,5	A3	1:3	
					M60.0013	00
NOTA: IN TUTTI I PUNTI PRELIEVO A VELOCITÀ DI LEGGE. È VIGILANZA LA OPERAZIONE E LA REALIZZAZIONE, ANCHE FINALE, SONO ESPRESSE AUTORIZZAZIONE						

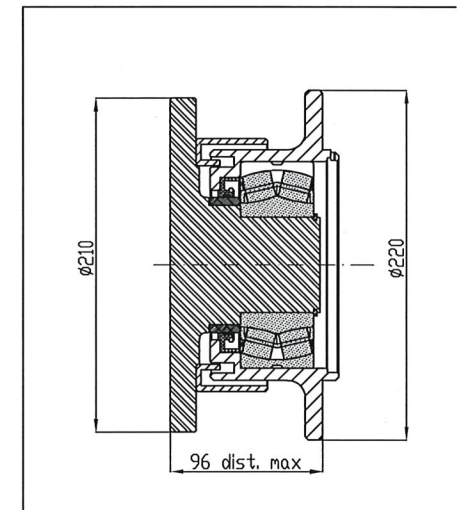
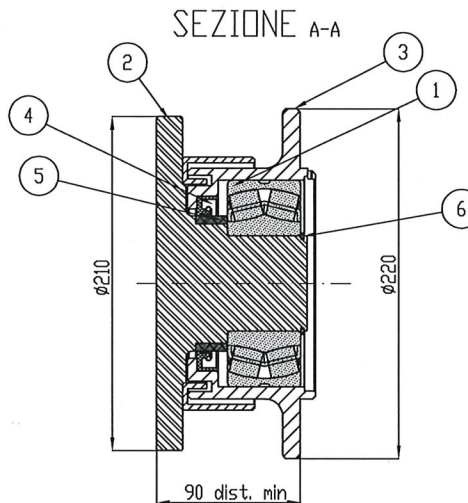
Folding w/ snap ring
NARROW bearing # 21312
USE w/ SPACERS.



outer bearing Top Flavor Farms

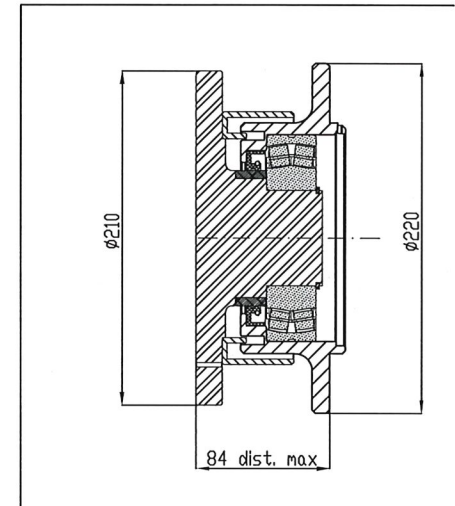
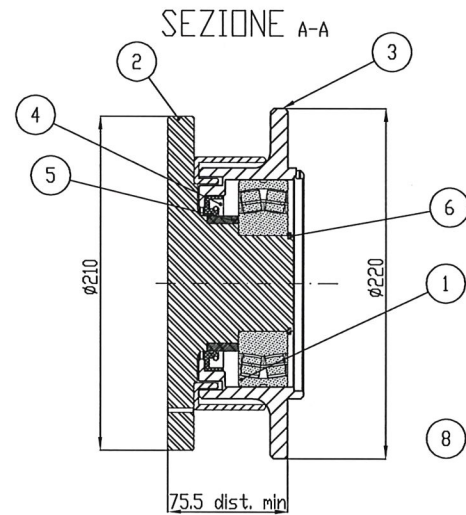
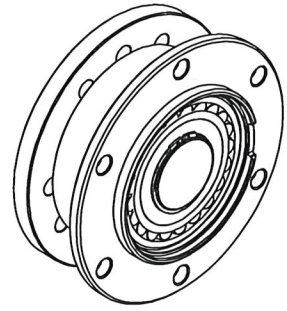
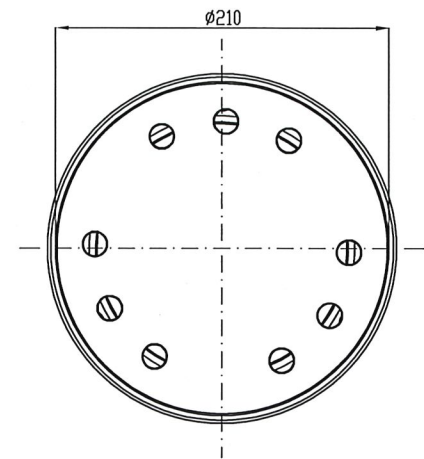
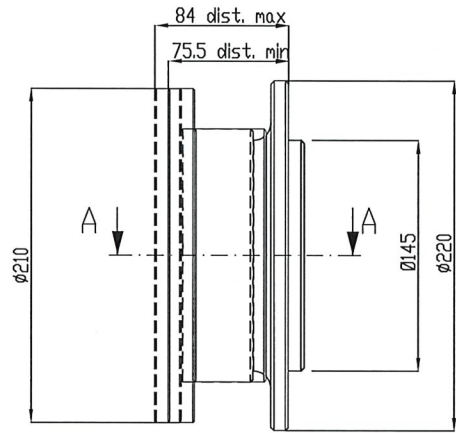
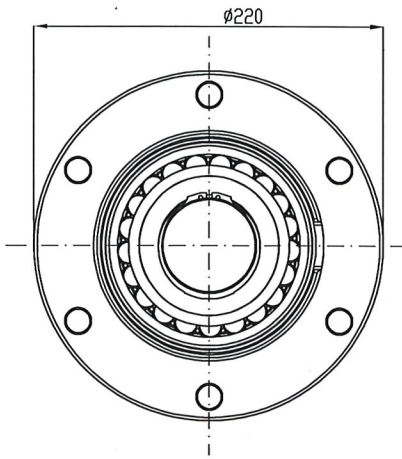


Assembled House Bearing Case for
Old and new fixed machine
With strong bearing 22312



6	Outer seeger ring Ø60	1
5	Bush 85x75x20 L	1
4	Oil Seal TTD-TAFM (85-110-12)	1
3	House Bearing Case (HBC) fixed type	1
2	Rotor pin side panel - side grease	1
1	Roller bearings 22312E (60-130-46)	1
Part.	Description	Qt.

MASSANO					
UFFICIO TECNICO					
TOLLERANZE GENERALI		$\sqrt{0.1/0.2/0.3/0.4/0.5}$			
REVISIONI	DATA	DESCRIZIONE	DATA	NOTE	CODICE ARTICOLO
		Supporto interno rotore lato grosso per doppia cassa fissa supporto mobile	31/01/2017		
MATERIALE	SPESORE	FILLO	ESAGONI N°	REV.	
		1/1			
TREATAMENTO	PESS IG	FIRMA	SCALA		
		A3	1:3		
				M60.0050	
<small>INFORMAZIONE: IL CLIENTE È RESPONSABILE DELLA VERIFICA DELLA ESPERTEZZA E LA NECESSITÀ, ANCHE FINANZIARIA, DELLA ESPRESA AUTORIZZAZIONE.</small>					



Assembled House Bearing Case
Old model for fixed machine 2007
With bearing 21312

Part.	Description	Qt.
6	outer seeger ring Ø60	1
5	Bush 85x75x20 L	1
4	Oil Seal TTD-TAFM (85-110-12)	1
3	House Bearing Case (HBC) fixed type (old model)	1
2	Rotor pin side panel - side grease - (old type)	1
1	Roller bearings 21312E (60-130-31)	1

MASSANO

UFFICIO TECNICO

REVISIONI DATA DESCRIZIONE

DESCRIZIONE: Supporto interno rotore lato grosso per doppia cassa fisso (vecchio montaggio)-supporto mobile(nuovo montaggio M60.0050)

DATA: 31/01/2017

NOTE: CODICE AUTOREL: -

ITERAZIONE: -

REVISIONI: 1/1

PRODOTTORE: A3

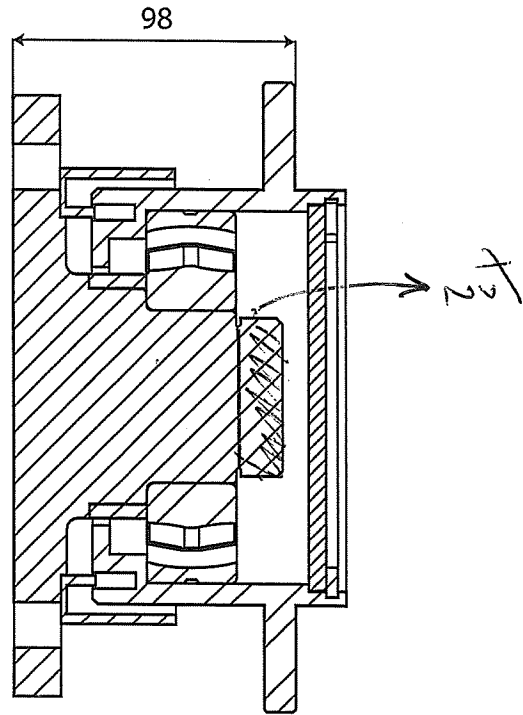
SCALA: 1:3

NUMERO IN: **M60.0051**

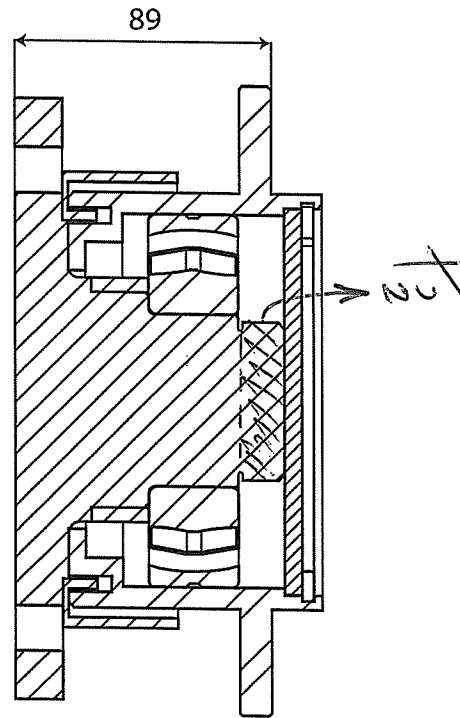
REV. 00

NOTE: SECONDO IL SISTEMA PROTEZIONE PRELITO A VERBA DI LEGGE. È VETIVA LA RESPONSABILITÀ E LA QUALITÀ, ANCHE PERAZIONE, SENZA ESPRESSA AUTORIZZAZIONE

Folding w/ not
NARROW BEARING # 21312



OLD VERSION OPEN



OLD VERSION CLOSED

