

Frangiter RSE PLUS.2 Massano 3x80"



 Parti di ricambio

 Spare parts

 Ersatzteile

 Pièces détachées

 Piezas de repuesto



Farm, Horticulture and Garden Equipment
via Costigliole 4 - Frazione Cavallotta - Savigliano (Cn)

www.massanosnc.com

INTRODUZIONE / IDENTIFICAZIONE

I

Le tavole delle pagine seguenti hanno lo scopo di agevolare le richieste di pezzi di ricambio. Le ordinazioni devono essere inoltrate a mezzo fax o e-mail. Le ordinazioni telefoniche si ritengono valide solo se confermate a mezzo e-mail/fax.

Per l'ordinazione di ricambi è necessario indicare esattamente:

-1) TIPO DELLA MACCHINA - 2) N° DI MATRICOLA DELLA MACCHINA - 3) N° DI CODICE E DENOMINAZIONE DEL PEZZO DESIDERATO - 4) LA QUANTITÀ - 5) IL MEZZO DI TRASPORTO E L'INDIRIZZO ESATTO DI DESTINAZIONE.

F

Les tables des pages suivantes sont destinées à faciliter la rédaction des commandes pour les pièces de rechange. Les commandes doivent être passées par fax ou e-mail. Les commandes passées par téléphone ne seront valables qu'après confirmation par e-mail/fax.

Pour commander les pièces de rechange indiquer toujours:

-1) TYPE DE LA MACHINE - 2) NUMERO MATRICULE - 3) NUMERO CODE ET DESIGNATION DE LA PIECE - 4) QUANTITE - 5) L'ADRESSE EXACTE DU DESTINATAIRE ET LE MODE D'EXPEDITION.

GB

The purpose of the tables on the following pages is to simplify the ordering of spare parts. Orders must be sent in by normal fax or e-mail. Order by phone are accepted as valid only when confirmed by e-mail/fax.

When ordering spares please indicate clearly:

-1) TYPE OF THE MACHINE - 2) SERIAL NUMBER - 3) CODE NUMBER AND DESCRIPTION OF THE SPARE PART - 4) QUANTITY - 5) CORRECT ADDRESS OF DESTINATION AND MEANS OF DELIVERY TRANSPORT WANTED.

D

Die Tabellen auf den nachfolgenden Seiten dienen dazu, die Ersatzteilbestellungen zu erleichtern. Bestellungen müssen fax oder e-mail. Telefonische Bestellungen sind nur gültig wenn e-mail/fax bestätigt.

Um Ersatzteile zu bestellen, immer Folgendes angeben:

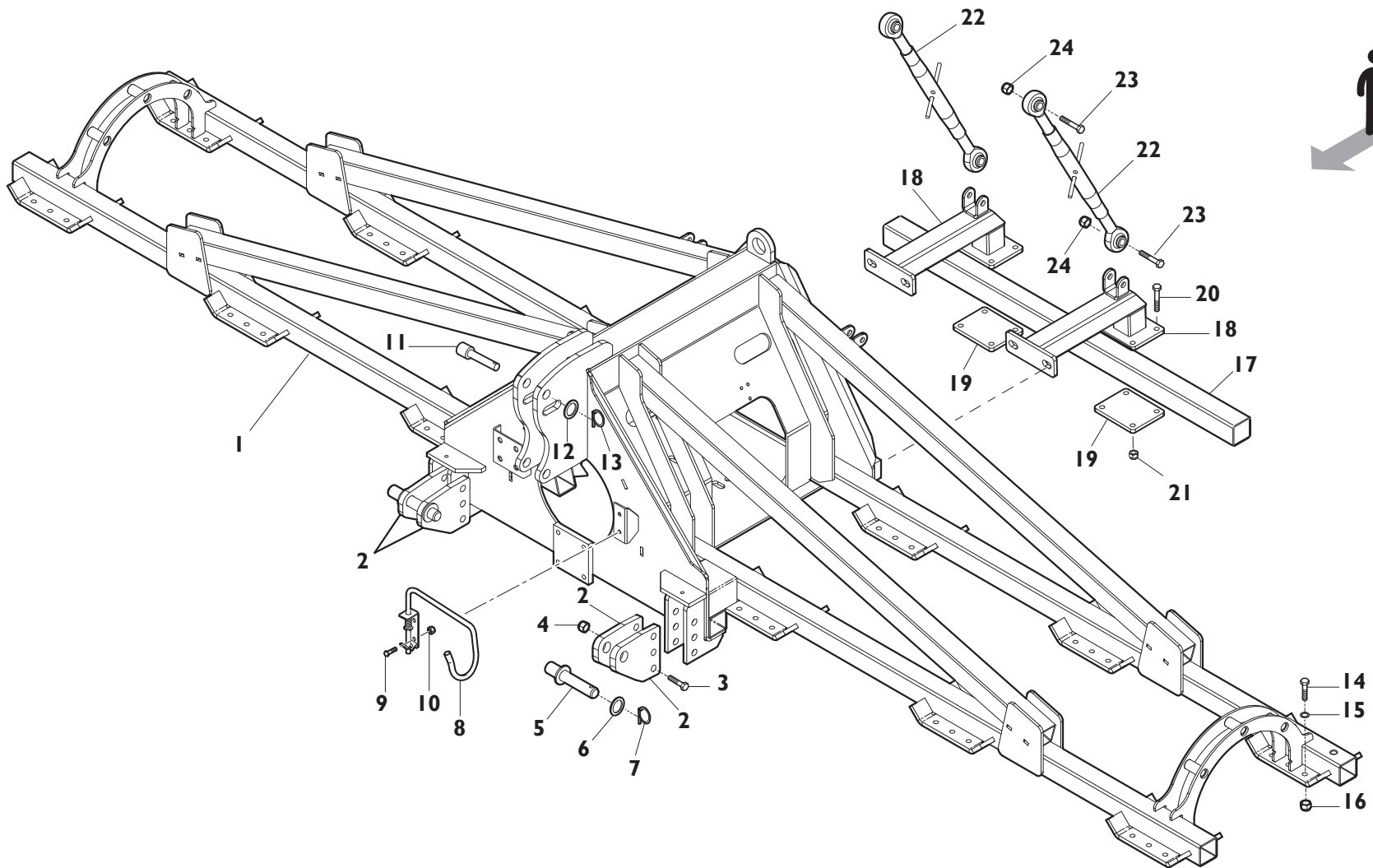
-1) MASCHINENTYP - 2) REGISTRIERNUMMER - 3) KODEXNUMMER UND BENENNUNG DER ERSATZTEILE - 4) MENGE - 5) GENAUE LIEFERADRESS FUER DIE ZUSTELLUNG DER WARE

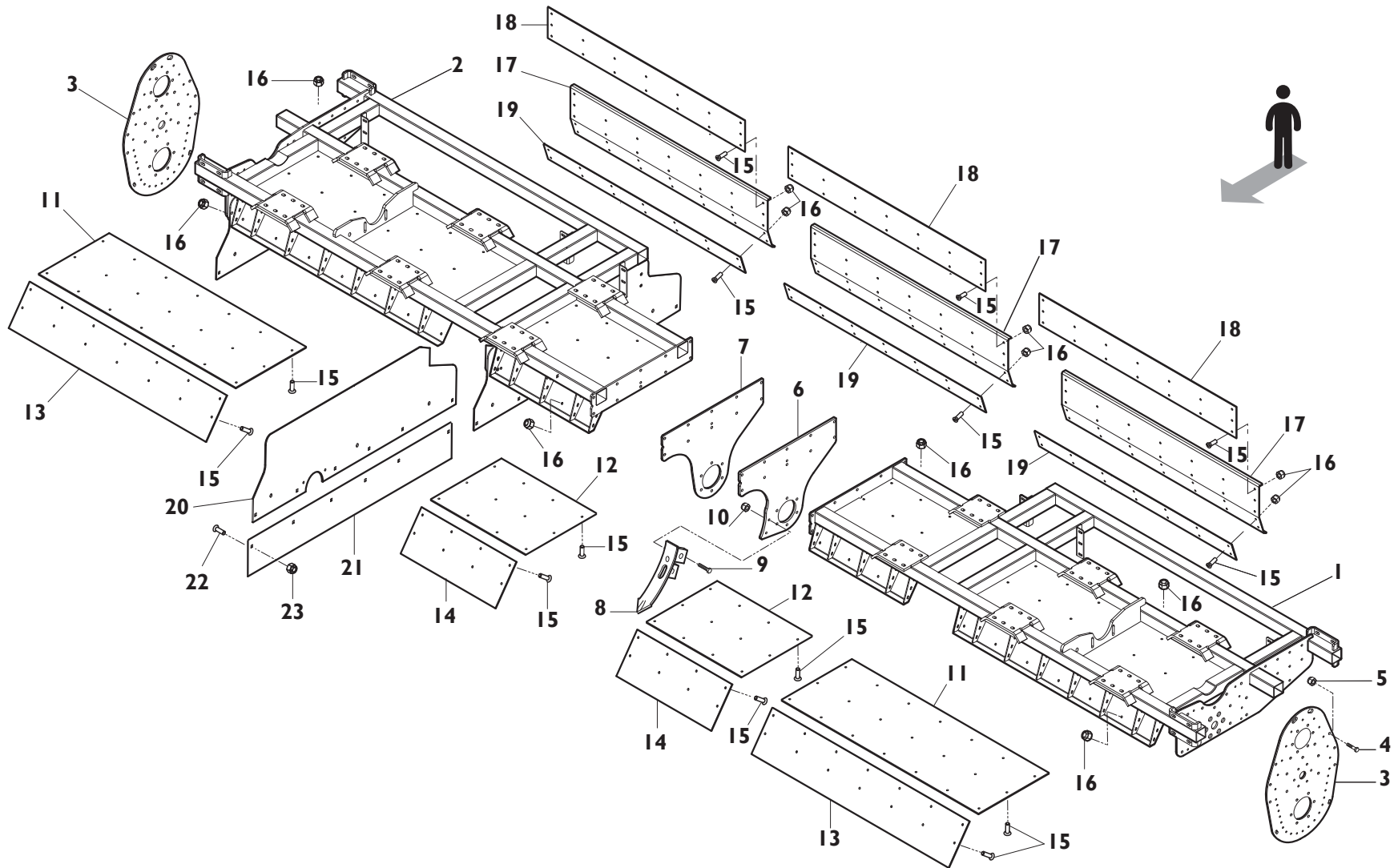
E

Las láminas de las paginas siguientes tienen el fin de facilitar los pedidos de piezas de repuesto. Los pedidos tienen que pasarse por fax o e-mail. Los pedidos telegráficos son válidos solamente se confirmados por e-mail/fax.

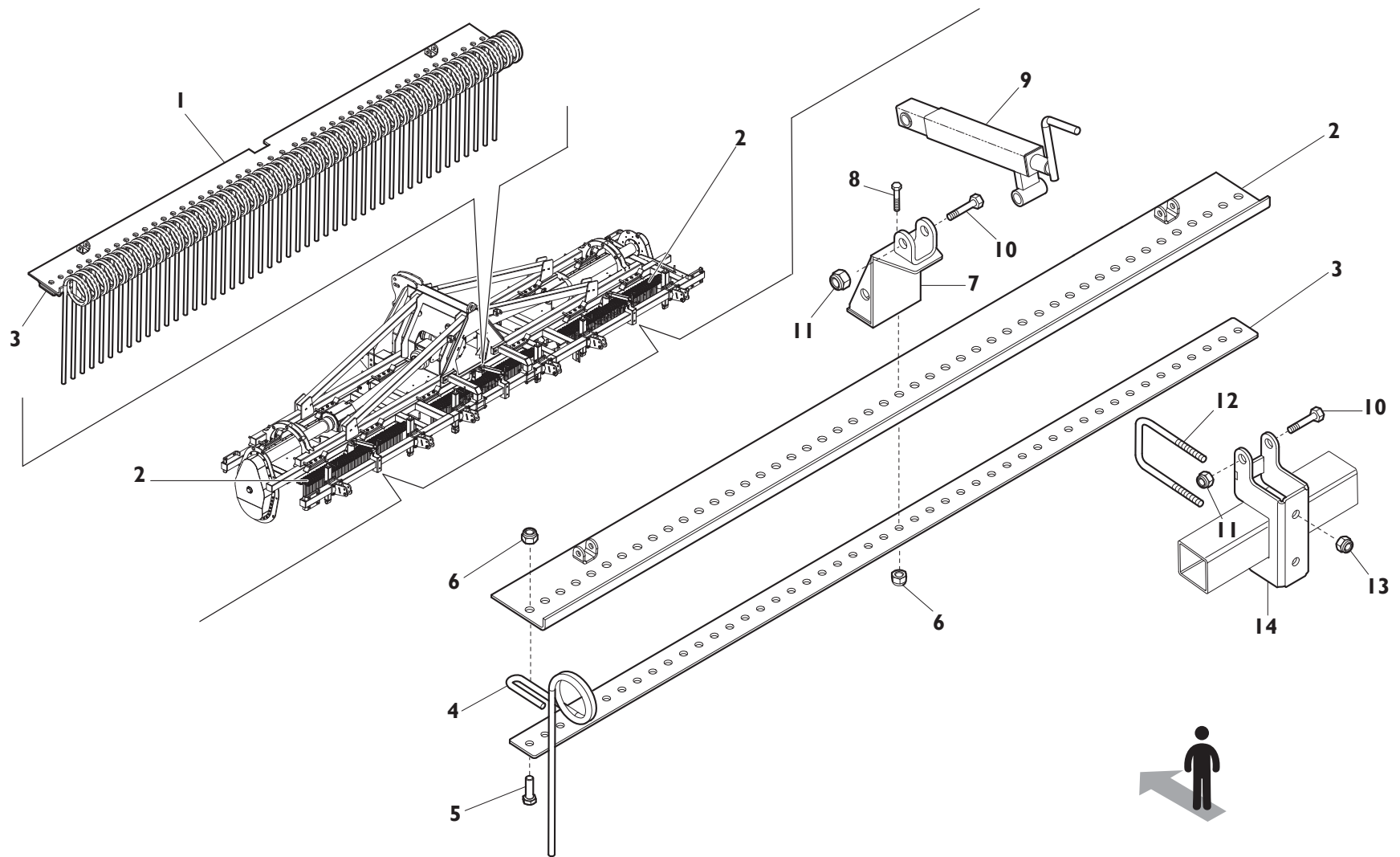
Para los pedidos de las piezas de repuesto hay que precisar exactamente:

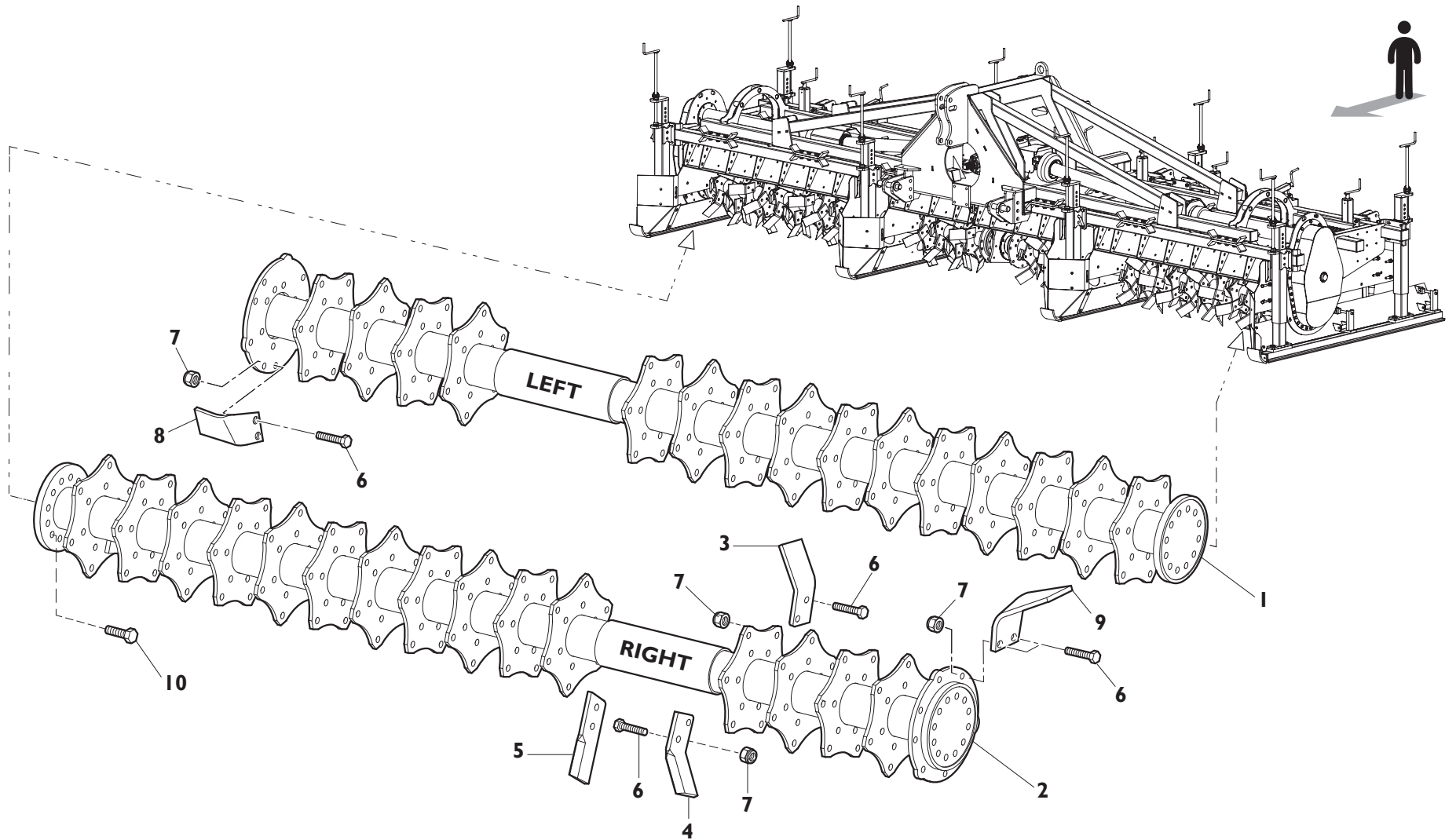
-1) EL TIPO DE LA MÁQUINA - 2) EL NÚMERO DE MATRÍCULA DE LA MÁQUINA - 3) EL NÚMERO DE CÓDIGO Y LA DESCRIPCIÓN DE LA PIEZA DESEADA - 4) LA CANTIDAD - 5) LOS GASTOS DE ENVÍO Y LA DIRECCIÓN EXACTA DE DESTINACIÓN

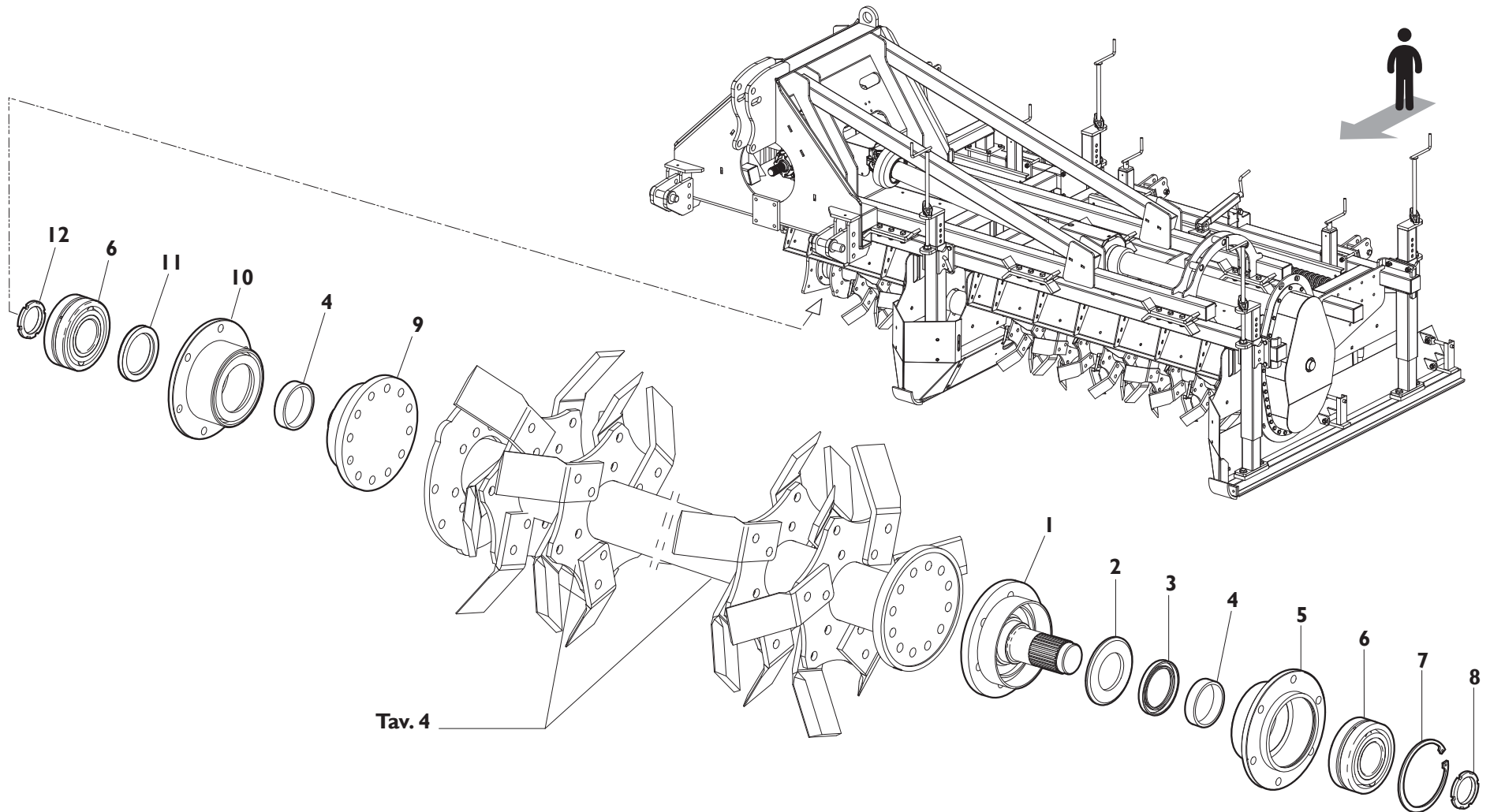


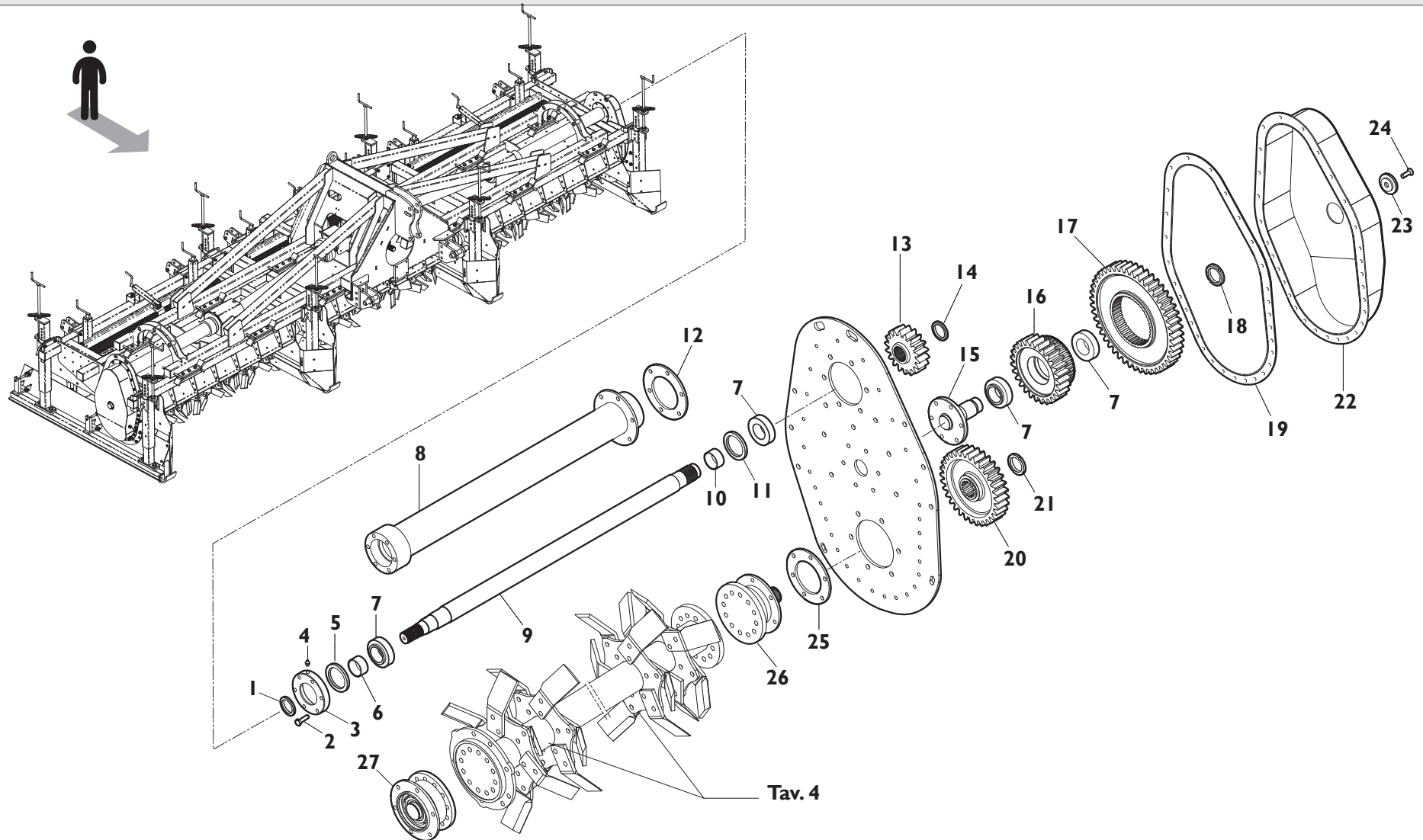


RIF.	CODE
1	SO.0201.3x80
2	SO.0202.3x80
3	SO.0203.3x80
4	SO.0204.3x80
5	SO.0205.3x80
6	SO.0206.3x80
7	SO.0207.3x80
8	SO.0208.3x80
9	SO.0209.3x80
10	SO.0210.3x80
11	SO.0211
12	SO.0212.3x80
13	SO.0213
14	SO.0214.3x80
15	SO.0215
16	SO.0216
17	SO.0217
18	SO.0218
19	SO.0219
20	SO.0220.3x80
21	SO.0221.3x80
22	SO.0222.3x80
23	SO.0223.3x80

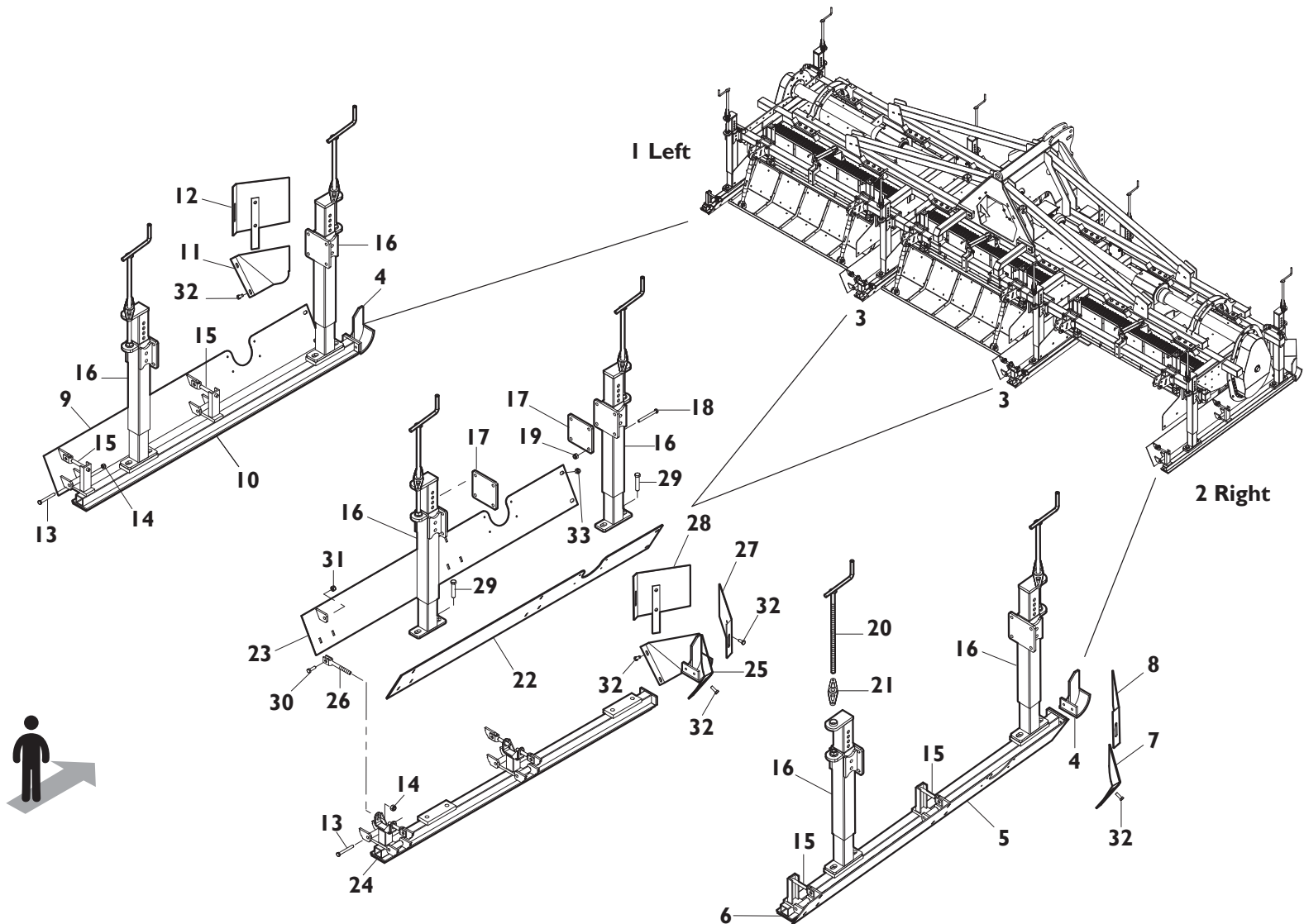




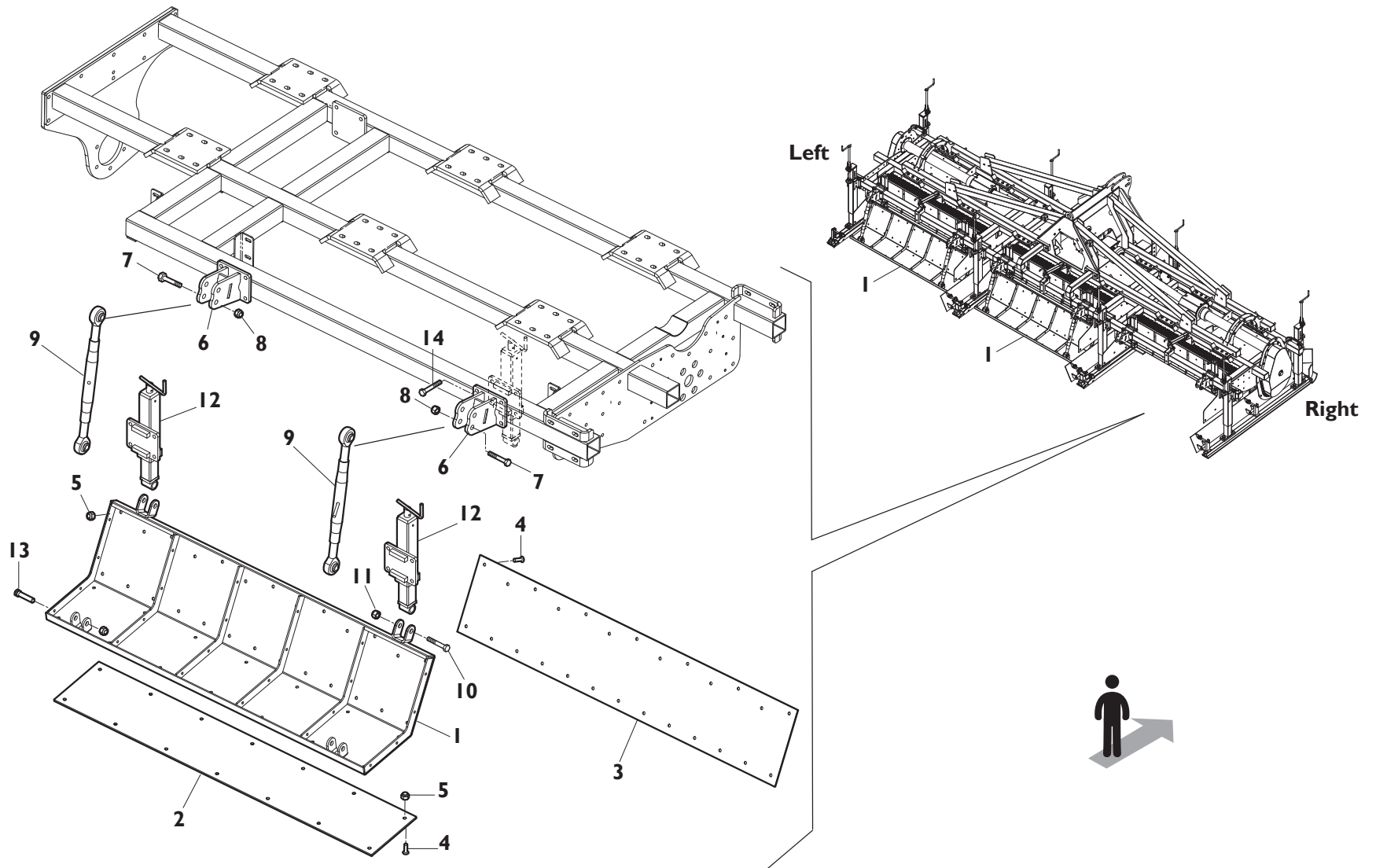




RIF.	CODE
1	SO.0601.3x80
2	SO.0602.3x80
3	SO.0603.3x80
4	SO.0604.3x80
5	SO.0605.3x80
6	SO.0606.3x80
7	SO.0607.3x80
8	SO.0608.3x80
9	SO.0609.3x80
10	SO.0610.3x80
11	SO.0611.3x80
12	SO.0612.3x80
13	SO.0613.3x80
14	SO.0614.3x80
15	SO.0615.3x80
16	SO.0616.3x80
17	SO.0617.3x80
18	SO.0618.3x80
19	SO.0619.3x80
20	SO.0620.3x80
21	SO.0621
22	SO.0622.3x80
23	SO.0623.3x80
24	SO.0624.3x80
25	SO.0625
26	SO.0626
27	SO.0627



RIF.	CODICE	RIF.	CODICE
1	SO.0701	31	SO.0731.3x80
2	SO.0702	32	SO.0732.3x80
3	SO.0703.3x80		
4	SO.0704		
5	SO.0705	M50.0022	
6	SO.0706	M50.0030	
7	SO.0707		
8	SO.0708		
9	SO.0709	M50.0021	
10	SO.0710	M50.0031	
11	SO.0711		
12	SO.0712		
13	SO.0713		
14	SO.0714		
15	SO.0715		
16	SO.0716		
17	SO.0717		
18	SO.0218		
19	SO.0719		
20	SO.0720		
21	SO.0721		
22	SO.0722.3x80	M50.0022	
23	SO.0723.3x80	M50.0021	
24	SO.0724.3x80	M50.0023	
25	SO.0725.3x80	M50.0026	
26	SO.0726.3x80		
27	SO.0727.3x80		
28	SO.0728.3x80		
29	SO.0729.3x80		
30	SO.0730.3x80		





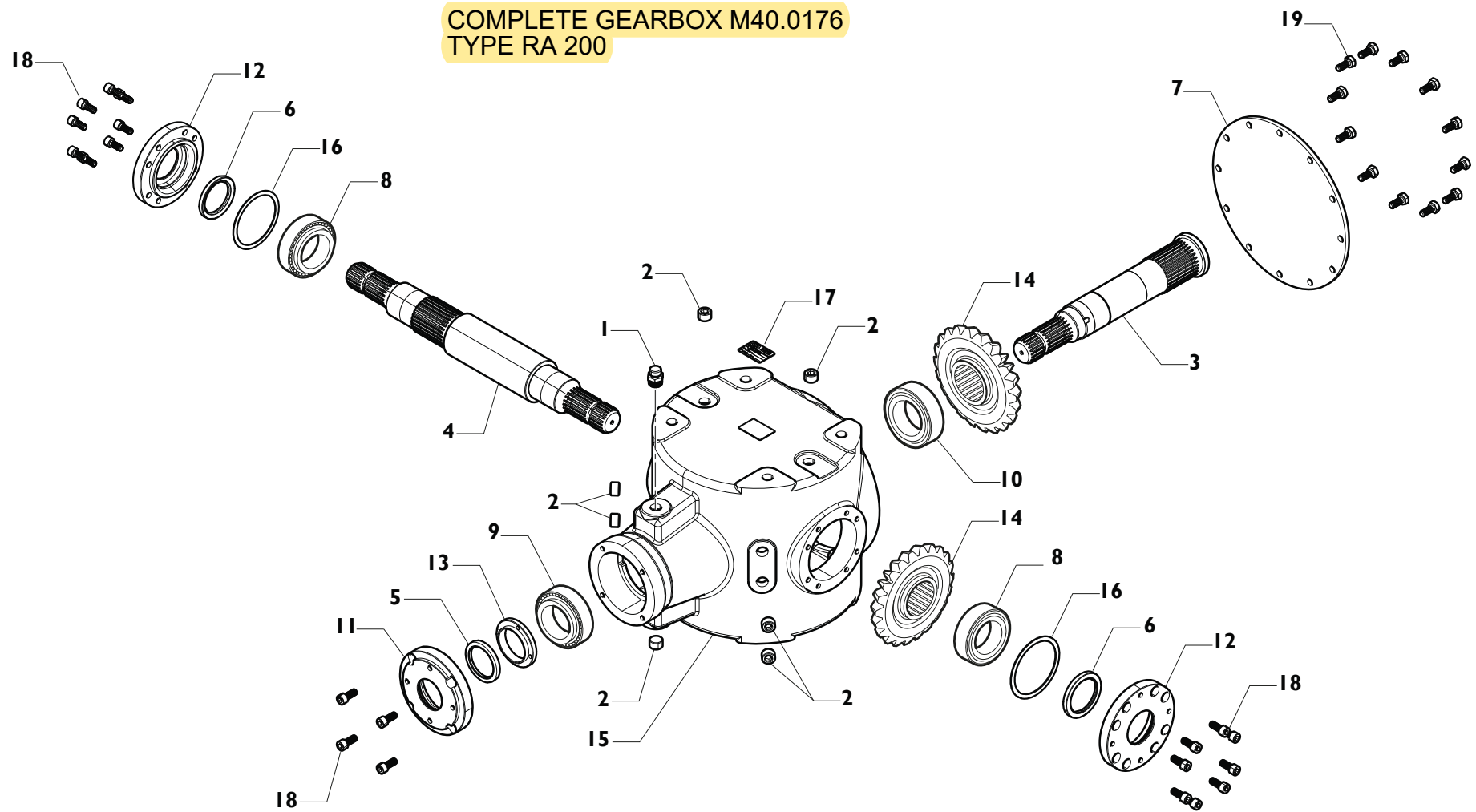
MASSANO

Tav. 08

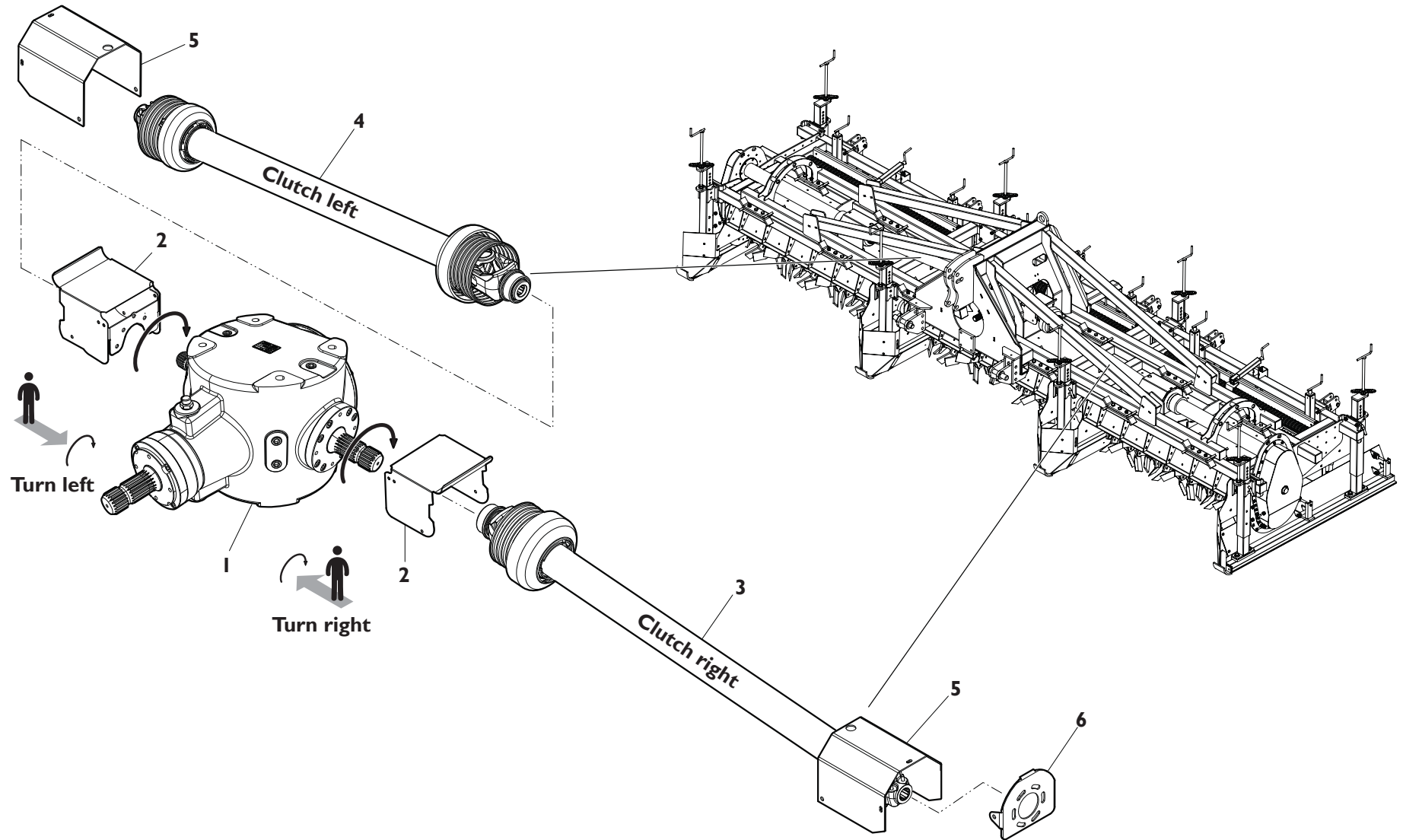
RIF. CODE

1	SO.0801
2	SO.0802
3	SO.0803
4	SO.0804
5	SO.0805
6	SO.0806
7	SO.0807
8	SO.0808
9	SO.0809
10	SO.0810
11	SO.0811
12	SO.0812
13	SO.0813

**COMPLETE GEARBOX M40.0176
TYPE RA 200**



RIF.	CODE
1	SO.0901.3x80
2	SO.0902.3x80
3	SO.0903.3x80
4	SO.0904.3x80
5	SO.0905.3x80
6	SO.0906.3x80
7	SO.0907.3x80
8	SO.0908.3x80
9	SO.0909.3x80
10	SO.0910.3x80
11	SO.0911.3x80
12	SO.0912.3x80
13	SO.0913.3x80
14	SO.0914.3x80
15	SO.0915.3x80
16	SO.0916.3x80
17	SO.0917.3x80
18	SO.0918.3x80
19	SO.0919.3x80

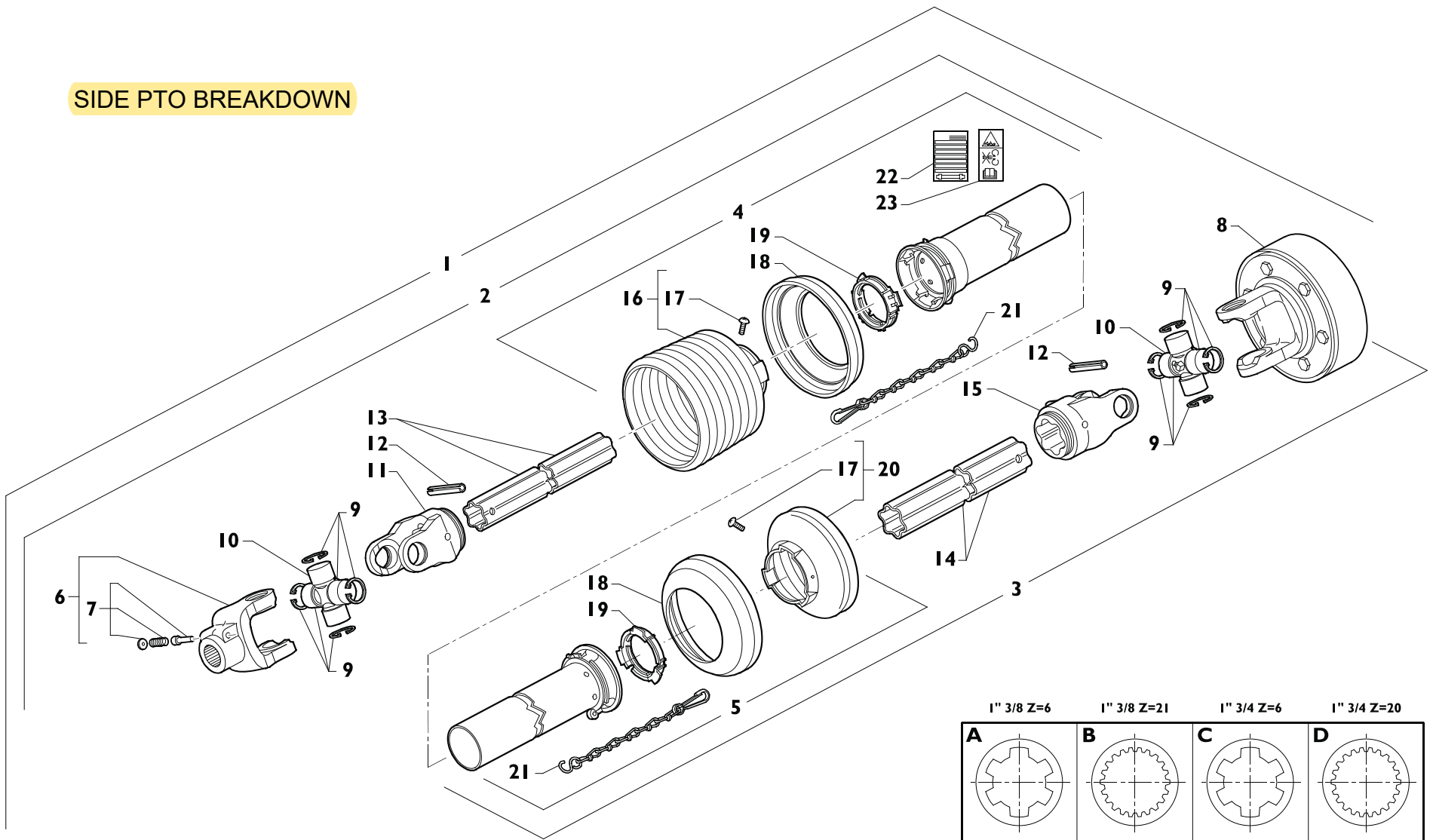




Tav. 10

RIF.	CODE
1	SO.1001.3x80
2	SO.1002.3x80
3	SO.1003.3x80
4	SO.1004.3x80
5	SO.1005.3x80
6	SO.1006.3x80

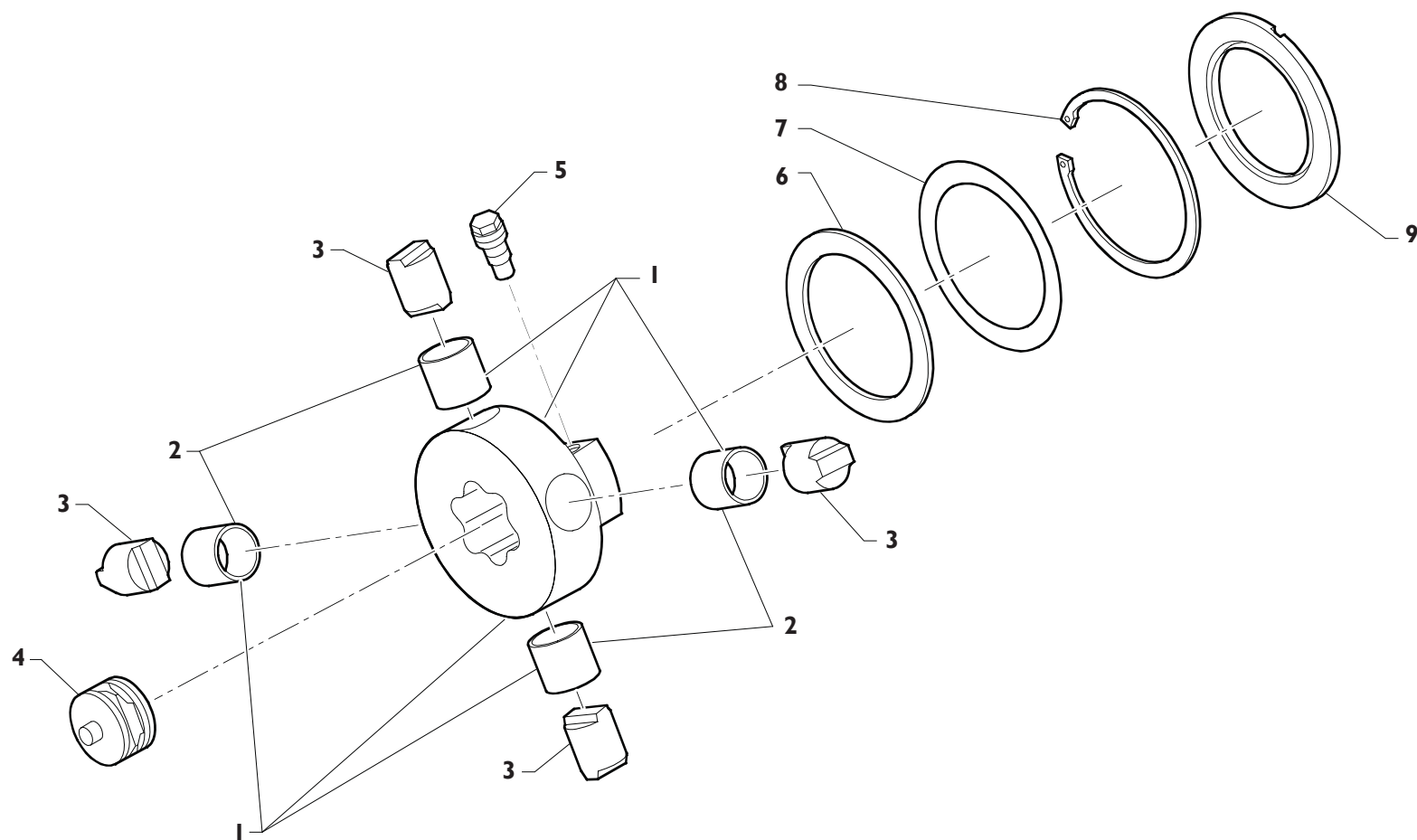
SIDE PTO BREAKDOWN





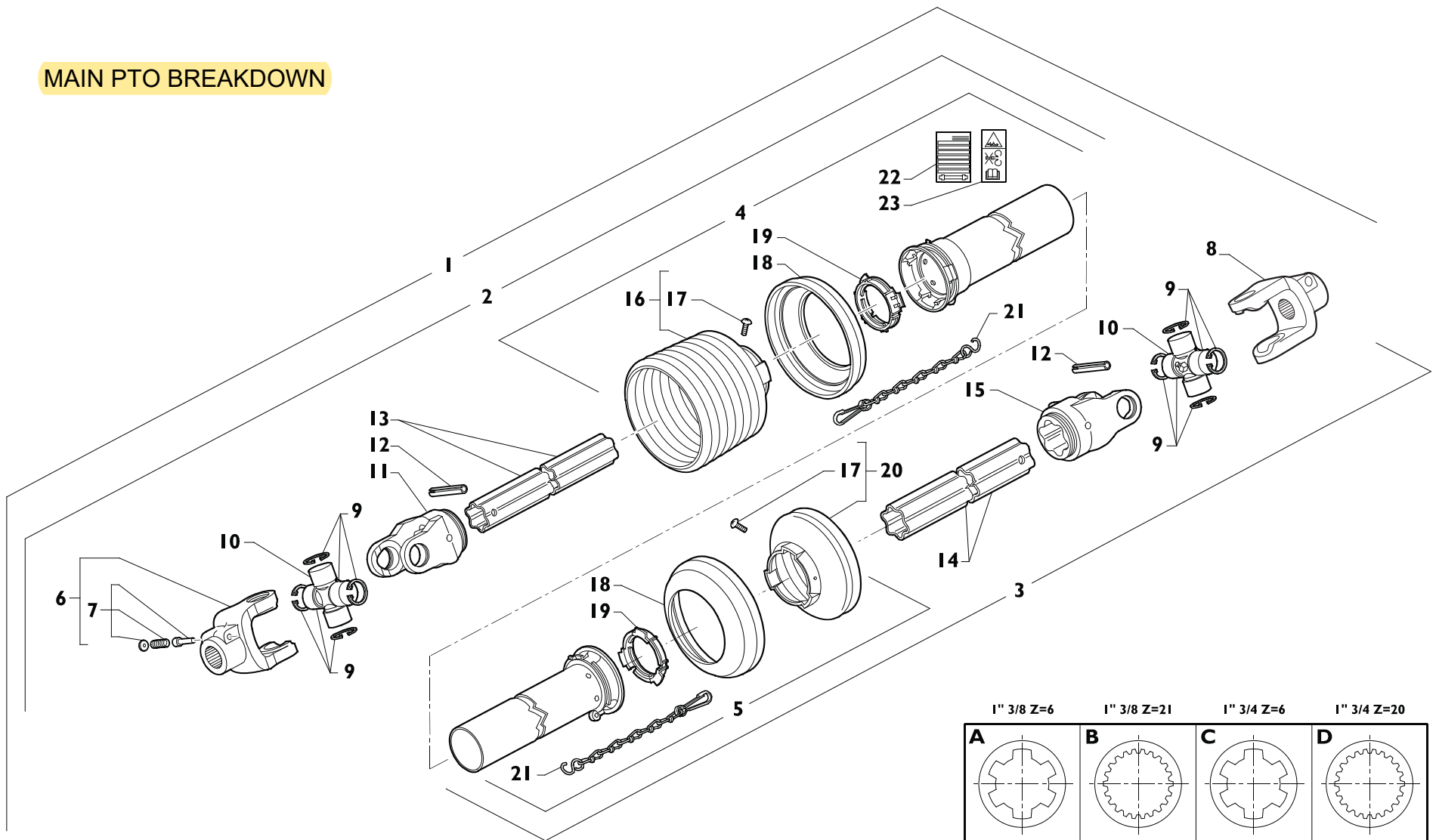
Tav. 11

RIF.	CODE
1	SO.1101.3x80
2	SO.1102.3x80
3	SO.1103.3x80
4	SO.1104.3x80
5	SO.1105.3x80
6	SO.1106.3x80
7	SO.1107.3x80
8	SO.1108.3x80
9	SO.1109.3x80
10	SO.1110.3x80
11	SO.1111.3x80
12	SO.1112.3x80
13	SO.1113.3x80
14	SO.1114.3x80
15	SO.1115.3x80
16	SO.1116.3x80
17	SO.1117.3x80
18	SO.1118.3x80
19	SO.1119.3x80
20	SO.1120.3x80
21	SO.1121.3x80
22	SO.1122.3x80
23	SO.1123.3x80



RIF.	CODE
1	SO.1201.3x80
2	SO.1202.3x80
3	SO.1203.3x80
4	SO.1204.3x80
5	SO.1205.3x80
6	SO.0706.3x80
7	SO.1207.3x80
8	SO.1208.3x80
9	SO.1209.3x80

MAIN PTO BREAKDOWN



1" 3/8 Z=6	1" 3/8 Z=21	1" 3/4 Z=6	1" 3/4 Z=20
A	B	C	D

I GARANZIA

La ditta garantisce le macchine di propria fabbricazione, fornite nuove, per un periodo di 12 mesi dalla consegna. La garanzia consiste nella fornitura gratuita del pezzo riconosciuto difettoso e verrà concessa qualora venga accertato che la rottura si è verificata per difetto di costruzione o di materiale. Le modifiche apportate alla macchina dall'acquirente, gli impieghi irrazionali, l'incuria dell'utente (mancata lubrificazione, errato attacco, ecc.) annullano la garanzia.

Le trasmissioni cardaniche e i cuscinetti sono esclusi dalla presente garanzia in quanto seguono le norme delle ditte costruttrici. Sono in ogni caso a carico dell'acquirente le spese di sostituzione dei materiali di consumo, la mano d'opera, le spese di trasporto, gli eventuali tributi doganali e l'imposta sul valore aggiunto. Qualora fosse necessario l'invio dell'attrezzo, o parte di esso, a Savigliano il compratore pagherà le spese di andata e ritorno. Perdite di tempo o incidenti causati da difetti di materiale non daranno diritto a risarcimento danni. La ritardata consegna non dà diritto a risarcimento danni. La Ditta declina ogni responsabilità per danni diretti o indiretti derivati dall'impiego od improprio delle medesime.

N.B. Per motivi di carattere interno tutti i ricambi verranno fatturati all'atto della spedizione, l'eventuale riconoscimento della garanzia previo ricevimento e verifica del pezzo avariato darà diritto all'accredito.

F GARANTIE

La ditta garantisce le macchine di propria fabbricazione, fornite nuove, per un periodo di 12 mesi dalla consegna. La garanzia consiste nella fornitura gratuita del pezzo riconosciuto difettoso e verrà concessa qualora venga accertato che la rottura si è verificata per difetto di costruzione o di materiale. Le modifiche apportate alla macchina dall'acquirente, gli impieghi irrazionali, l'incuria dell'utente (mancata lubrificazione, errato attacco, ecc.) annullano la garanzia.

Le trasmissioni cardaniche e i cuscinetti sono esclusi dalla presente garanzia in quanto seguono le norme delle ditte costruttrici. Sono in ogni caso a carico dell'acquirente le spese di sostituzione dei materiali di consumo, la mano d'opera, le spese di trasporto, gli eventuali tributi doganali e l'imposta sul valore aggiunto. Qualora fosse necessario l'invio dell'attrezzo, o parte di esso, a Savigliano il compratore pagherà le spese di andata e ritorno. Perdite di tempo o incidenti causati da difetti di materiale non daranno diritto a risarcimento danni. La ritardata consegna non dà diritto a risarcimento danni. La Ditta declina ogni responsabilità per danni diretti o indiretti derivati dall'impiego od improprio delle medesime.

N.B. Per motivi di carattere interno tutti i ricambi verranno fatturati all'atto della spedizione, l'eventuale riconoscimento della garanzia previo ricevimento e verifica del pezzo avariato darà diritto all'accredito.

GB WARRANTY

The company provides a warranty of 12 months from delivery for machines it has manufactured and delivered as new. This warranty provides a free-of-charge replacement for defective parts if the defect is accepted as being due to faulty construction or material. Customer modifications, unreasonable use or negligence by the client (lack of lubrication, wrong connection etc.) annul the warranty. The cardanic transmissions and the bearings are excluded from this warranty as they are guaranteed by their manufacturers according to their standards. The replacement of consumables, labour charges, transport, potential customs charges and value-added tax are at the cost of the customer. Should it become necessary to send the equipment or part of it to Savigliano the customer will pay for the transportation. Lost of time or accidents caused by materials defects do not result in any rights for damage claims, neither does late delivery. The company declines any responsibility for direct or indirect damages caused by proper or improper use of the machines.

N.B. For internal administrative reasons the spare parts will be invoiced when shipped. In case warranty is accepted after receiving and checking the pertinent part an equivalent credit note will be issued.

D GARANTIE

Die Firma gewährt eine Garantie von 12 Monaten nach Lieferung für die von ihr hergestellten und als neu gelieferten Maskchinen. Diese Garantie besteht in der kostenfreien Ersatzlieferung für defekte Teile, sofern anerkannt wird, daß der Fehler auf Konstruktions – oder Materialfehler zurückzuführen ist. Vom Kunden vorgenommene Modifikationen, unsachgemäßer Gebrauch, Mangel and Sorgfalt seitens des Kunden (fehlende Schmierung falscher Anschluß u.s.w.) annullieren die Garantie.

Die kardanischen Transmissionen und die Lager sind von dieser Garantie ausgeschlossen da sie von ihren Herstellern nach deren Normen garantiert werden. Die Kosten für Ersatz von Verbrauchsmaterials, Arbeitskosten, Transportkosten, eventuelle Zollgebühren oder Mehrwertsteuer gehen zu Lasten des Kunden. Sollte es notwendig sein, die Anlage oder Teile davon nach Savigliano zu schicken, so übernimmt der Käufer die Spesen für Hin – und Rücktransport. Zeitverlust und Unfälle aufgrund von Materialfehlern begründen keine Schadensersatzansprüche. Auch verspätete Lieferung begründet keinen Anspruch auf Schadensersatz. Die Firma lehnt jegliche Verantwortung für mittelbare oder unmittelbare Schäden durch richtigen oder unrichtigen Gebrauch der Maschinen ab.

Anmerkung. Aufgrund interner Verwaltungsverfahren werden alle Ersatzteile bei Versand fakturiert. Dies Anerkenntnis eines Garantieanspruchs nach Erhalt und Prüfung des fraglichen Teils führt zu einer entsprechenden Gutschrift.

E GARANTIA

La empresa garantiza las máquinas de fabricación propia, suministradas nuevas, por un periodo de 12 meses a partir de la fecha de entrega. La garantía incluye el suministro gratuito de la pieza averiada que se otorgará en caso de que se acierte que el daño se ha producido debido a defectos de fabricación o del material. Las modificaciones que el comprador aporta a la máquina, el uso irracional, la negligencia del usuario (falta de lubricación, conexión incorrecta etc.) anulan la garantía.

Las transmisiones cardánicas y los rodamientos no van incluidos en la garantía ya que cumplen con las normas de las empresas que los producen. El comprador se hará cargo de los gastos de sustitución de los materiales de consumo, de la mano de obra, de los gastos de transporte, de posibles impuestos de aduana y del impuesto sobre el valor añadido. En caso de que fuera necesario enviar la herramienta, o parte de esta, a Savigliano, el comprador pagará los gastos de ida y vuelta. Pérdidas de tiempo o accidentes debido a defectos del material no darán derecho a indemnización. El envío retardado no da derecho a indemnización. La empresa rehusa toda responsabilidad para daños directos e indirectos producidos por el uso correcto o incorrecto de las mismas.

N.B. Debido a motivos interiores, todas las piezas de recambio se facturarán al momento del envío; en caso de que la garantía pueda considerarse válida, da derecho al abono de la pieza averiada, con recepción y comprobación previa de la misma.

**RICHIEDETE SEMPRE RICAMBI ORIGINALI MARCHIATI MASSANO GARANZIA DI ASSOLUTA QUALITÀ!
USE MASSANO GENUINE PARTS ONLY, A GUARANTEE OF ABSOLUTE QUALITY!
BENUTZEN SIE NUR ORIGINALTEILE MIT DEM EINGEPRÄGTEN MASSANO DIE GARANTIE FÜR ABSOLUTE QUALITÄT!
EXIGEZ LES PIECES DE RECHANGE ESTAMPILLES MASSANO GARANTIE DE QUALITE ABSOLUTE!
UTILICEN REPUESTOS ORIGINALES MASSANO GARANTIA Y FIABILIDAD!**

La garanzia MASSANO sulle macchine ha valore solo se si utilizzano Ricambi Originali
Massano Warranty will only cover macchine that are fitted with genuine Massano parts
Nur der Einsatz mit Massano Originalteilen sichert Ihnen die Garantie für Ihre MASSANO -Geräte
Les garanties ne s'appliquent que pour les machines équipées d'origine MASSANO
MASSANO garantiza sus maquinas solo en caso de que esten equipadas con ricambio originales



Previous Name: Shell Omala Oils
Shell Omala S2 G 680
Oli per Ingranaggi Industriali

DAVIS BROWN S1.53.101, 102, 103, 104
MAG (Cincinnati Machine) P34, 35, 59, 63, 74, 76-78
ISO CKC (680)
DIN 51517 Parte 3 (CLP)
AGMA 9005 – EO2 (EP)
US Steel 224



Nome precedente :
Shell Alvania Grease EP (LF) 2,
Shell Retinax EP 2

Shell Gadus S2 V220 2
Grasso multifunzione per estreme pressioni
Soddisfa ASTM D4950-08 LB Litio EP 2



Farm, Horticulture and Garden Equipment

Via Costigliole, 4 – Fr. Cavallotta 12038 Savigliano (CN) Italy
Tel (+39) 0172.377167 – Fax (+39) 0172.377014
E-mail: info@massanosnc.com
www.massanosnc.com