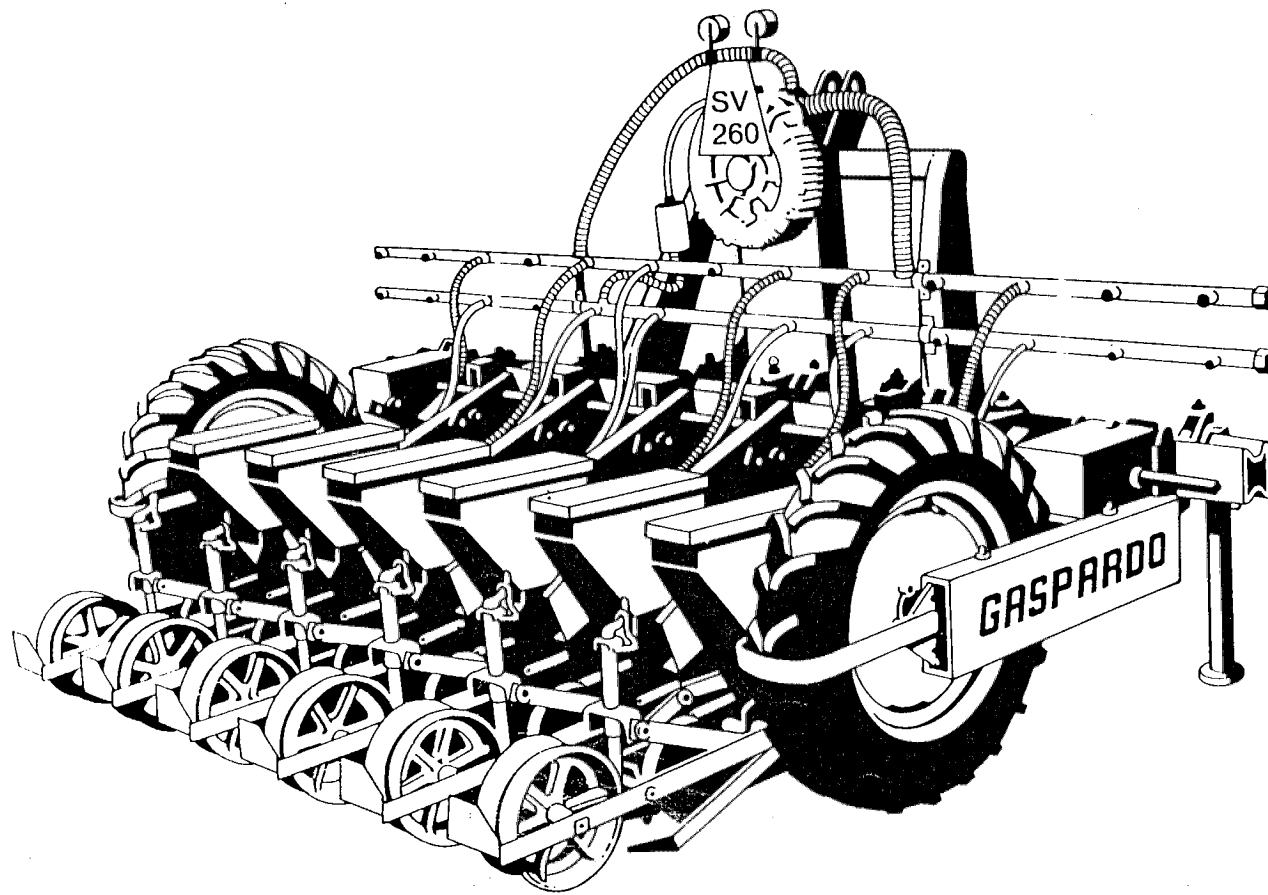
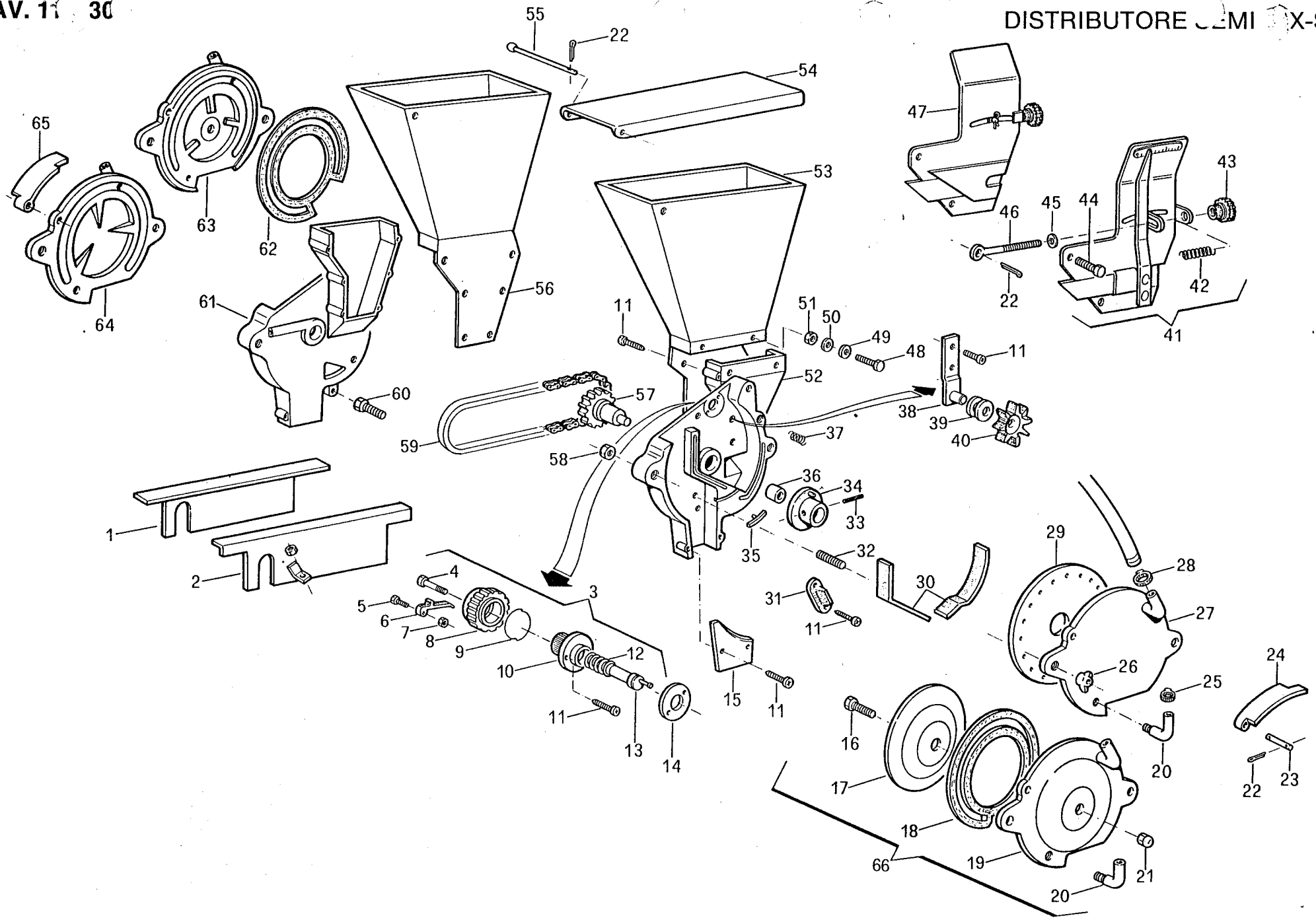


SV 260



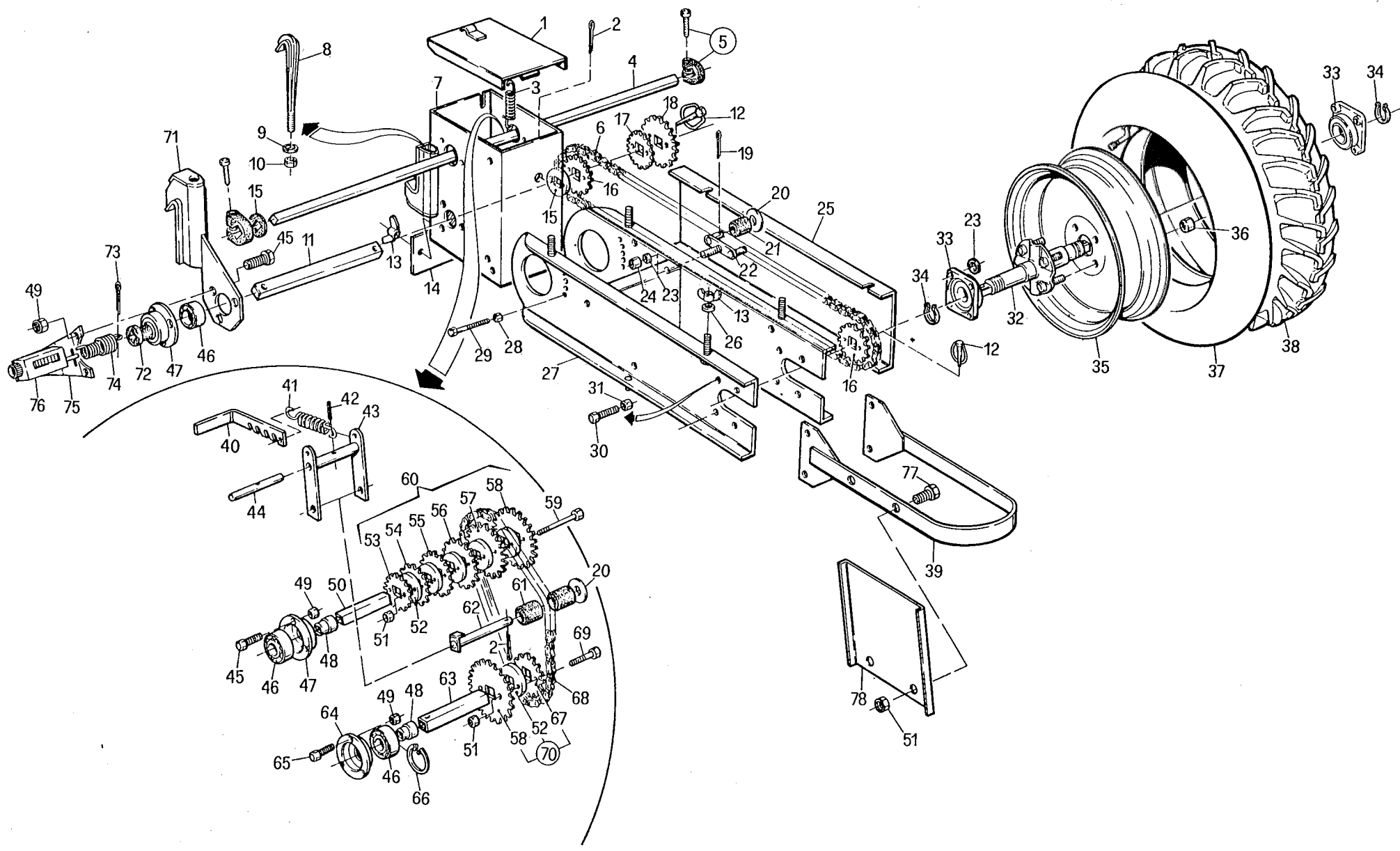


TAV. 11-C30

DISTRIBUTORE SEMI (DX-SX)

Pos.	Codice	Descrizione	Ordine minimo	Note
1	22400042	Carter dx trasm. distributori		(1) Da serie N. 0510/00-02/0004
2	22400043	Carter sx trasm. distributori		
3	22250146	Selettore eccentrico		(2) Fino serie N. 0510/00-02/0003
4	41724010	Vite M 4 x 10 UNI 5933	○	
5	41605003	Vite M 4 x 16 UNI 5739	○	
6	66248206	Esclusione selettore eccentrico		
7	43530002	Dado M 4 UNI 5588	○	
8	22250282	Pomello regolazione selettore		
9	65336093	Molla pomello	● 2 pezzi	
10	66248225	Corpo selettore eccentrico		
11	41982001	Vite 3,5 x 9,5 DIN 7981	○	
12	65338045	Molla di spinta	● 2 pezzi	
13	22250145	Punta eccentrica		
14	22400044	Rondella distanziale		
15	22250426	Piastrina di chiusura		
16	41605029	Vite M 8 x 20 UNI 5739	○	
17	22250454	Gomito tenuta guarnizione (1)		
18	66248244	Guarnizione coperchio sx (1)		
19	22250455	Coperchio all. distributore sx (1)		
20	22250171	Gomito tubo soffiaggio		
21	43548001	Dado cieco M 8 UNI 5721	○	
22	45961019	Copiglia 2 x 10 UNI 1336	○	
23	22400045	Perno porta di controllo		
24	22400046	Porta controllo distributore sx		
25	62121001	Fascetta stringitubo 9/16 M		
26	43440005	Dado ad alette M 8 UNI 5448	○	
27	22250172	Coperchio distributore sx (2)		
28	62122003	Fascetta stringitubo 19/28 L		
29		Disco di semina (vedi all'inizio)		
30	22250428	Guarnizioni in feltro	● 6 pezzi	
31	66248196	Pattino pulizia disco	○	
32	22250155	Vite prigioniera M 10	○	
33	46966099	Spina el. 6 x 30 DIN 1481	○	
34	22250156	Trascinatore disco		
35	66248197	Inserto per disco senza pioli	○	

Pos.	Codice	Descrizione	Ordine minimo	Note
36	67000001	Boccola cil. autolubr. Ø 25 x 30 x 25		
37	65228044	Molla comp. selettore	● 2 pezzi	
38	22250158	Supporto agitatore		
39	66248195	Mozzo agitatore	● 6 pezzi	
40	66248194	Agitatore semi	● 6 pezzi	
41	22400047	Selettore sx compl.		
42	65338047	Molla regolazione selettore		
43	67008006	Volantino M 6 passante		
44	41724026	Vite M 6 x 14 UNI 5931	○	
45	44953002	Rondella Ø 6 UNI 6592	○	
46	22250150	Tirante indice		
47	22400048	Selettore dx compl.		
48	41605002	Vite M 4 x 12 UNI 5739	○	
49	44953009	Rondella Ø 4 UNI 6592	○	
50	44957002	Rondella Ø 4 DIN 6798	○	
51	43530002	Dado M 4 UNI 5588	○	
52	22400049	Distributore semi sx		
53	22400050	Serbatoio semi sx		
54	22400051	Coperchio serbatoio		
55	22250137	Perno coperchio		
56	22400052	Serbatoio semi dx		
57	22400053	Ingranaggio condotto Z-12		
58	43530006	Dado M 8 UNI 5588	○	
59	57158003	Catena 1/2 ISO-083 50 maglie		
60	41724023	Vite M 8 x 15 UNI 5931	○	
61	22400054	Distributore semi dx		
62	66248258	Guarnizione coperchio dx (1)		
63	22400055	Coperchio all. distributore dx (1)		
64	22400056	Coperchio distributore dx (2)		
65	22400057	Porta controllo distributore dx		
66	22250463	Coperchio distributore sx compl.		
66	22250464	Coperchio distributore dx compl.		

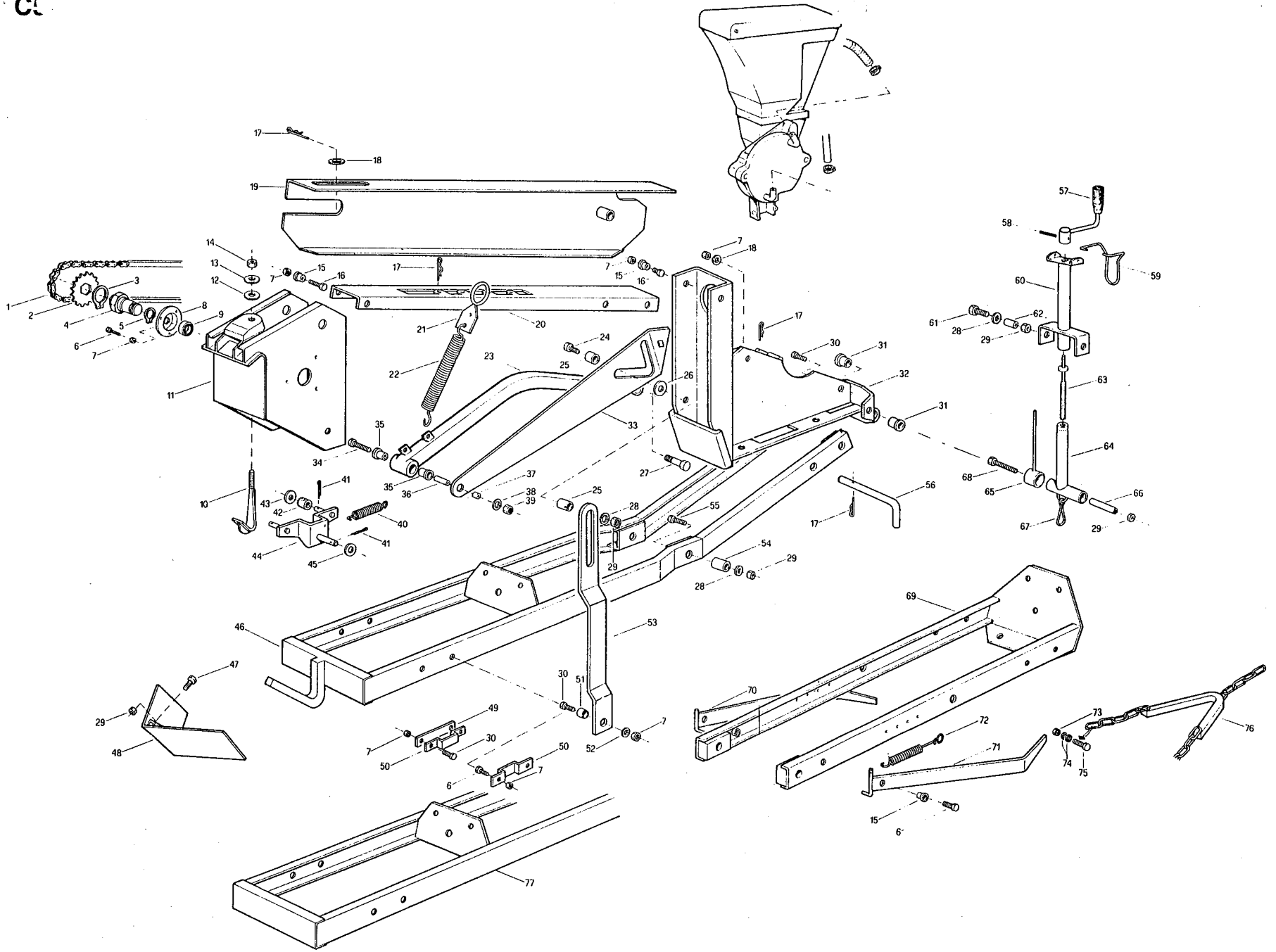


TAV. 10-C40

TRASMISSIONE E CAMBIO

Pos.	Codice	Descrizione	Ordine minimo	Note
1	22250032	Coperchio scatola cambio		
2	45961060	Copiglia 4 x 20 UNI 1336	○	
3	65337028	Molla coperchio	●	2 pezzi
4	20860030	Asse seminari mt. 0,85		
4	22270089	Asse seminari mt. 1,50		
4	22230141	Asse seminari mt. 2,00		
4	22250031	Asse seminari mt. 3,25		
5	20890115	Fermo asse	●	10 pezzi
6	57158005	Catena 1/2 ISO-083 98 maglie		
7	22250036	Scatola cambio		
8	22270015	Gancio		
9	44959114	Rosetta elastica M 14 DIN 128/A	○	
10	43530009	Dado M 14 UNI 5588	○	
11	22250037	Asse inferiore cambio		
11	22270127	Asse inferiore contaetari mt. 0,50		
12	45965001	Spina a scatto Ø 5	○	
13	43440005	Dado ad alette M 8 UNI 5448	○	
14	22250035	Porta di chiusura		
15	66248218	Rondella distanziale	○	
16	22250028	Pignone Z-15		
17	22250006	Pignone Z-10		
18	22250007	Pignone Z-20		
19	45961040	Copiglia 3 x 20 UNI 1336	○	
20	44953005	Rondella Ø 12 UNI 6592	○	
21	66248100	Rullo tendicatena	●	2 pezzi
22	22250030	Tendicatena		
23	44953004	Rondella Ø 10 UNI 6592	○	
24	43530007	Dado M 10 UNI 5588	○	
25	22250029	Carter supporto ruota		
26	22220083	Rondella ad imbocco	○	
27	22250034	Supporto ruota		
28	43530008	Dado M 12 UNI 5588	○	
29	41602129	Vite M 12 x 170 UNI 5737	○	
30	41605042	Vite M 10 x 30 UNI 5737	○	
31	43530007	Dado M 10 UNI 5588	○	

Pos.	Codice	Descrizione	Ordine minimo	Note
32	22250323	Asse ruota		
32	22250324	Asse ruota contaetari		
33	51110008	Supporto con cuscinetto FY-25 TF		
34	52121022	Anello arr. Ø 25 UNI 7435	○	
35	56345001	Cerchio 300 DX-15		
36	43543001	Dado M 12 x 1,5 colonnetta	○	
37	56244003	Camera 28 B-15		
38	56243003	Copertura 500 - 15 TM 40		
39	22250033	Raschiaterra		
40	22250038	Maniglia cambio		
41	65337005	Molla tendicatena cambio		
42	46966058	Spina el. 4 x 24 DIN 1481	○	
43	22250039	Tendicatena cambio		
44	22250040	Spina tendicatena		
45	41605027	Vite M 8 x 16 UNI 5739	○	
46	51104206	Cuscinetto 6005 2Z		
47	22230094	Supporto cuscinetto		
48	22270090	Boccola cambio	●	2 pezzi
49	43530006	Dado M 8 UNI 5588	○	
50	22250041	Distanziale superiore		
51	43530004	Dado M 6 UNI 5588	○	
52	22250042	Distanziale ingranaggi		
53	22250043	Ingranaggio Z-16		
54	22250044	Ingranaggio Z-17		
55	22250045	Ingranaggio Z-18		
56	22250046	Ingranaggio Z-19		
57	22250047	Ingranaggio Z-20		
58	22250048	Ingranaggio Z-21		
59	41602016	Vite M 6 x 60 UNI 5737	○	
60	22250049	Blocco cambio completo		
61	66248024	Rullo tendicatena cambio	●	2 pezzi
62	22250052	Perno rulli		
63	22250053	Distanziale inferiore		
64	22250054	Flangia supporto cuscinetto		
65	41605029	Vite M 8 x 20 UNI 5739	○	

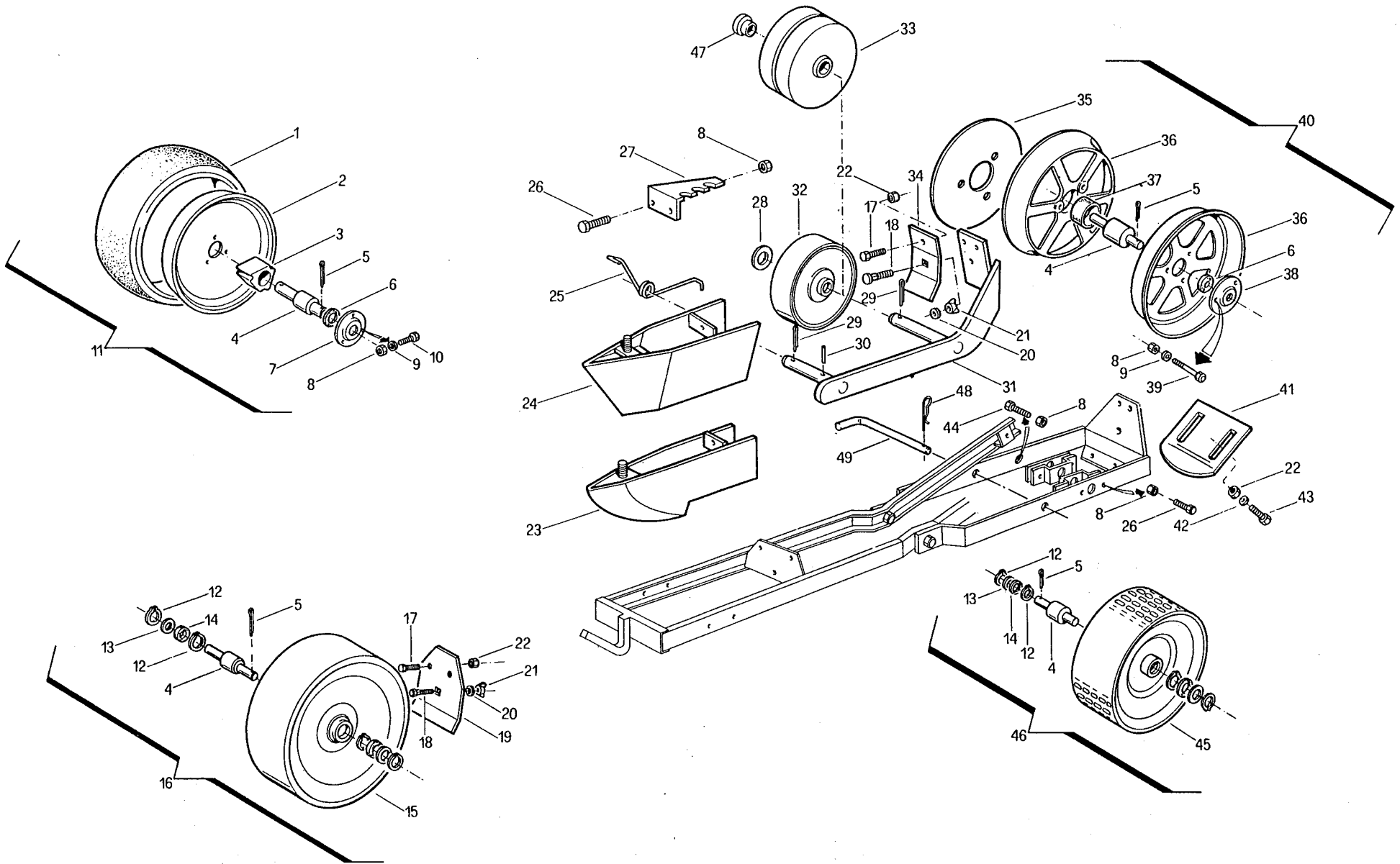


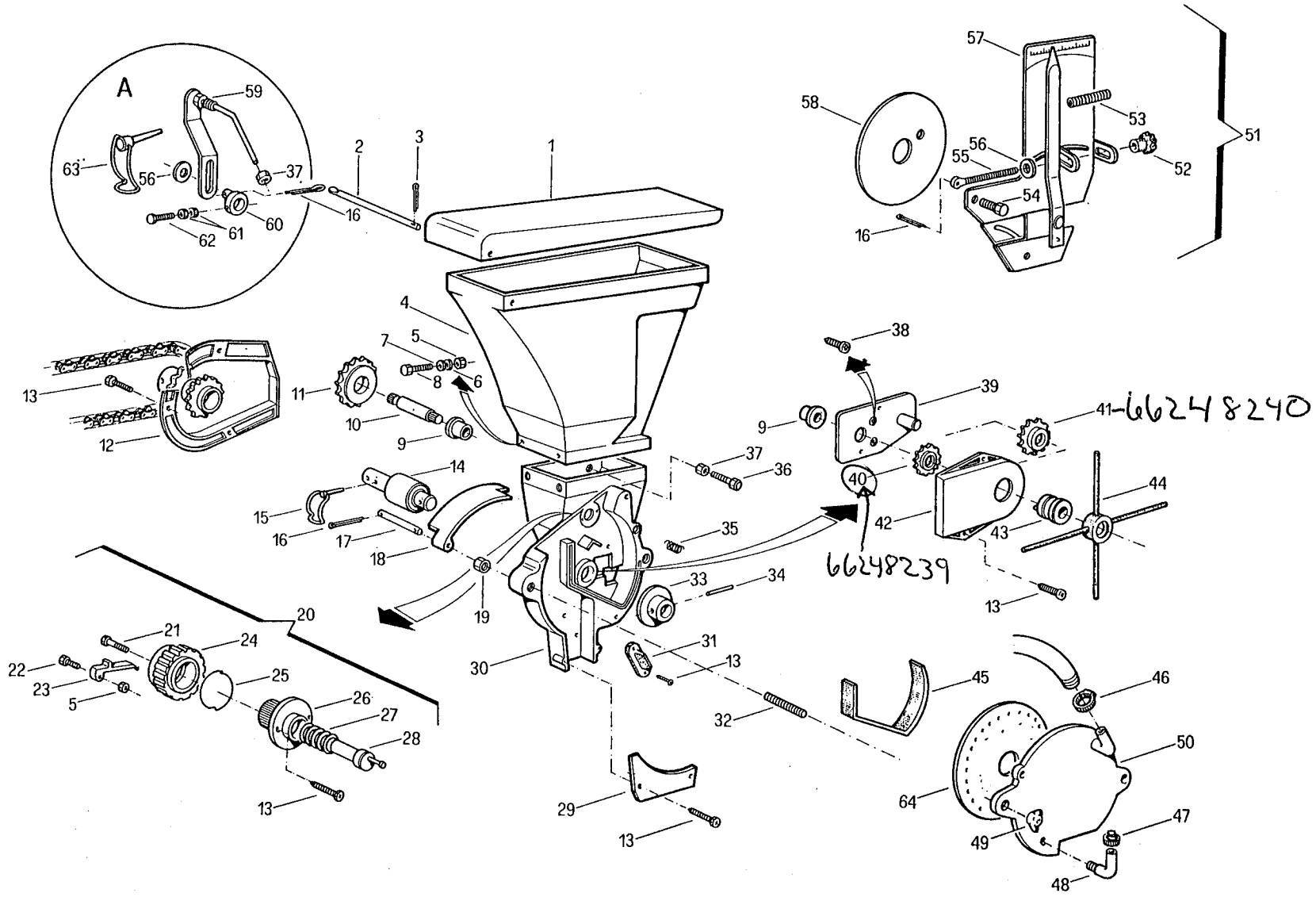
AV. 10-C50

TELAIO SEMINATORE

Pos.	Codice	Descrizione	Ordine minimo	Note
1	57158006	Catena ½ 180-083 116 maglie		
2	22250190	Corona Z-15 asse seminatore		
3	52121025	Anello arr. Ø 28 UNI 7435	○	
4	22250441	Mozzo corona seminatore		
5	52121022	Anello arr. Ø 25 UNI 7435	○	
6	41605027	Vite M 8 × 16 UNI 5739	○	
7	43530006	Dado M 8 UNI 5588	○	
8	22230094	Supporto cuscinetto		
9	51104206	Cuscinetto 6005 2Z		
10	22270015	Gancio		
11	22250397	Piastra attacco seminatore		
12	44953006	Rondella Ø 14 UNI 6592	○	
13	44959114	Rosetta elastica M 14 DIN 128/A	○	
14	43530009	Dado M14 UNI 5588		
15	22250398	Boccola braccio superiore		
16	41605029	Vite M 8 × 20 UNI 5739	○	
17	45963002	Copiglia a «R» 2,5 × 47 B/103	○	
18	44953003	Rondella Ø 8 UNI 6592	○	
19	22250399	Carter protezione trasmissione		
20	22250400	Braccio superiore		
21	22250401	Tirante molla		
22	65337027	Molla compressione seminatore		
23	22250402	Braccio inferiore compl.		
24	41605044	Vite M 10 × 40 UNI 5739	○	
25	20980076	Boccola Ø 10,25 × 16 × 7	○	
26	20970099	Rondella Ø 11 × 38 × sp. 4	○	
27	41602126	Vite M 12 × 100 UNI 5737	○	
28	20970012	Rondella Ø 11 × 32 × sp. 4	○	
29	43530007	Dado M 10 UNI 5588	○	
30	41605031	Vite M 8 × 25 UNI 5739	○	
31	51128006	Boccola PAF 16120P10	○	
32	22250403	Corpo centrale seminatore		
33	22250404	Asta sollevamento		
34	41602065	Vite M 12 × 110 UNI 5737	○	
35	66349003	Boccola braccio inferiore	● 4 pezzi	

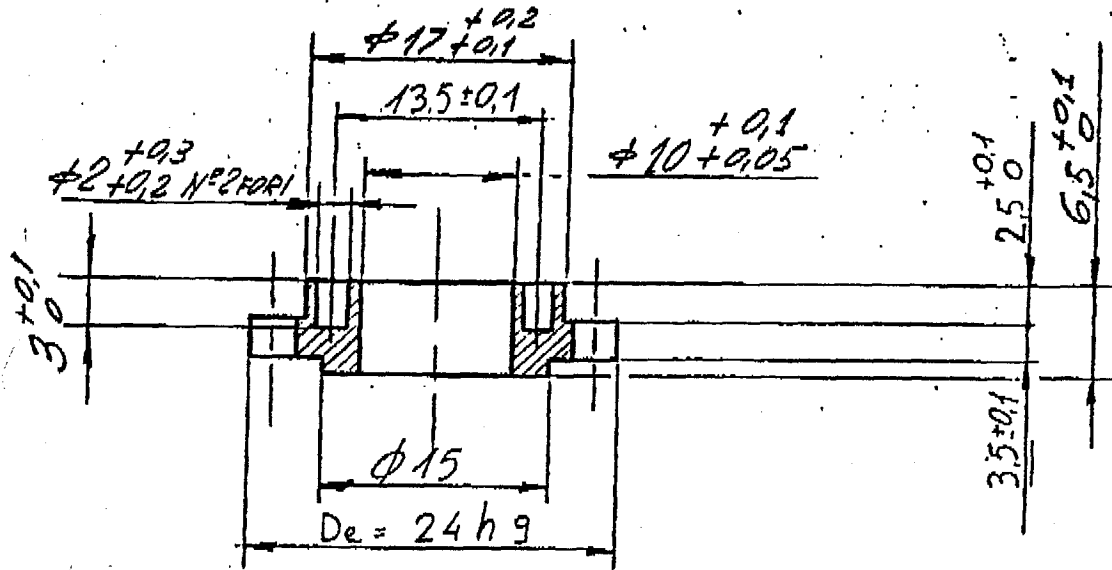
Pos.	Codice	Descrizione	Ordine minimo	Note
36	22250405	Perno braccio inferiore		
37	20980082	Boccola Ø 12,15 × 18 × 7	○	
38	20970035	Rondella Ø 13 × 32 × sp. 4	○	
39	43549004	Dado M 12 Tristop	○	
40	65337030	Molla tendicatena		
41	45961040	Copiglia 3 × 20 UNI 1336	○	
42	66248100	Rullo tendicatena	● 2 pezzi	
43	20970115	Rondella Ø 13 × 38 × sp. 3	○	
44	22250406	Tendicatena		
45	44953004	Rondella Ø 10 UNI 6592	○	
46	22250407	Supporto ruota anteriore		
47	41605041	Vite M 10 × 25 UNI 5739	○	
48	22230172	Spartizolle		
49	22250205	Distanziale supporto cuscinetto		
50	22250408	Supporto asse cuscinetto		
51	20980056	Boccola Ø 8,25 × 16 × 7	○	
52	20970032	Rondella Ø 8,5 × 32 × 4	○	
53	22250409	Cursore ruota anteriore		
54	20980083	Boccola Ø 10,25 × 16 × 28	○	
55	41602040	Vite M 10 × 50 UNI 5737	○	
56	22250410	Chiavistello esclusione ruotino		
57	22250411	Maniglia regolazione profondità		
58	46966058	Spina el. 4 × 24 DIN 1481	○	
59	65336117	Molla fermomaniglia	● 4 pezzi	
60	22250412	Regolazione esterna		
61	41605043	Vite M 10 × 35 UNI 5739	○	
62	20980084	Boccola Ø 10,25 × 16 × 14	○	
63	22250175	Vite di regolazione		
64	22250413	Regolazione interna		
65	22250220	Indicatore profondità		
66	22250414	Boccola regolazione Ø 10,5 × 16 × 142		
67	67004011	Moschettone da 40		
68	41602053	Vite M 10 × 160 UNI 5737		
69	22250415	Supporto ruota posteriore		
70	22250416	Copriseme DX		





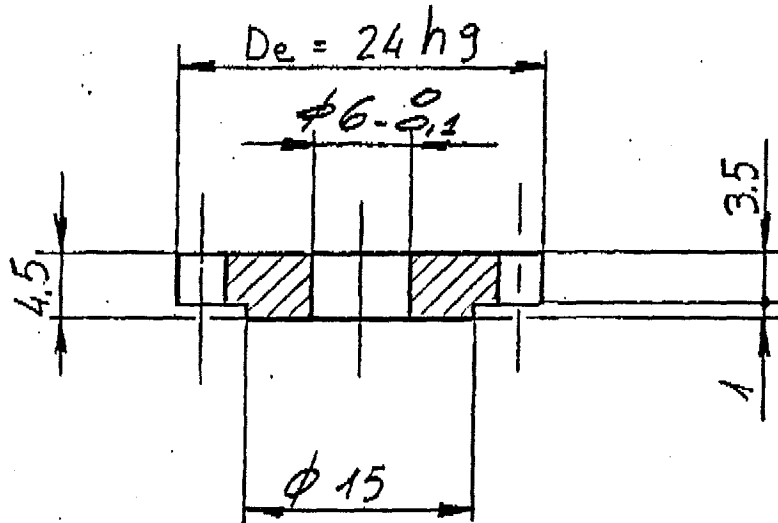
Pos.	Codice	Descrizione	Ordine minimo	Note
1	66248236	Coperchio serbatoio		
2	22250423	Perno coperchio		
3	45961019	Copiglia 2 x 10 UNI 1336	○	
4	66248237	Serbatoio semi		
5	43530002	Dado M 4 UNI 5588	○	
6	44957002	Rondella Ø 4 DIN 6798 d.i.	○	
7	44953009	Rondella Ø 4 UNI 6592	○	
8	41605002	Vite M 4 x 12 UNI 5739	○	
9	51128005	Boccola coll. PAF 08095 P10	○	
10	22250425	Albero trasm. agitatore		
11	66248238	Ingranaggio Z-12 trasm. agitatore		
12	22250422	Coppia ingranaggi con protezione est.		
13	41982001	Vite 6P x 9,5 DIN 7981	○	
14	22250147	Cuscinetto distributore semi		
15	45965001	Spina a scarto Ø5	○	
16	45961019	Copiglia 2 x 10 UNI 1336	○	
17	22250148	Perno porta controllo		
18	22250149	Porta di controllo		
19	43530006	Dado M 8 UNI 5588	○	
20	22250146	Selettore eccentrico completo		
21	41724010	Vite M 4 x 10 UNI 5933	○	
22	41605003	Vite M 4 x 16 UNI 5739	○	
23	66248206	Esclusore selettore eccentrico		
24	22250282	Pomello graduato		
25	65336093	Molla ferma pomello	● 2 pezzi	
26	66248225	Corpo selettore eccentrico		
27	65338045	Molla di spinta	● 2 pezzi	
28	22250145	Punta selettore eccentrico		
29	22250426	Piastrina di chiusura		
30	22250424	Distributore semi		
31	66248196	Pattino pulizia disco	○	
32	22250155	Vite M 10 senza testa	○	
33	22250156	Trascinatore disco		
34	46966099	Spina el. 6 x 30 DIN 1481	○	
35	65338044	Molla selettore	● 2 pezzi	

Pos.	Codice	Descrizione	Ordine minimo	Note
36	41605039	Vite M 10 x 20 UNI 5739	○	(1) Optional. Agitatore semi completo cod. 99905103
37	43530007	Dado M 10 UNI 5588	○	
38	41983004	Vite 6P x 9,5 DIN 7982	○	
39	22250427	Supporto agitatore		
40	66248239	Ingranaggio Z-14 trasm. agitatore		
41	66248240	Ingranaggio Z-14 porta agitatore		
42	66248241	Protezione interna		
43	66248242	Mozzo agitatore	● 4 pezzi	
44	66248243	Agitatore	● 4 pezzi	
45	22250428	Feltro guarnizione	● 6 pezzi	
46	62122003	Fascetta stringitubo 19/28 L		
47	62121001	Fascetta stringitubo 9/16 M		
48	22250171	Gomito tubo soffiaggio		
49	43440005	Dado ad alette M 8 UNI 5448	○	
50	22250172	Coperchio distributore semi completo		
51	22250153	Selettore mobile completo		
52	22250151	Volantino		
53	65338047	Molla indice		
54	41605014	Vite M6 x 14 UNI 5739	○	
55	22250150	Tirante indice		
56	44953002	Rondella Ø 6 UNI 6592	○	
57	22250152	Selettore mobile		
58	22250225	Disco azzeramento selettore		
59	22250135	Agitatore semi (1)		
60	22250136	Anello montaggio agitatore (1)		
61	43530003	Dado M 5 UNI 5588	○	
62	41724008	Vite M 5 x 35 UNI 5931	○	
63	22250351	Spina a scatto spec. (1)		
64		Disco di semina (vedere all'inizio)		



Cod. 66248240

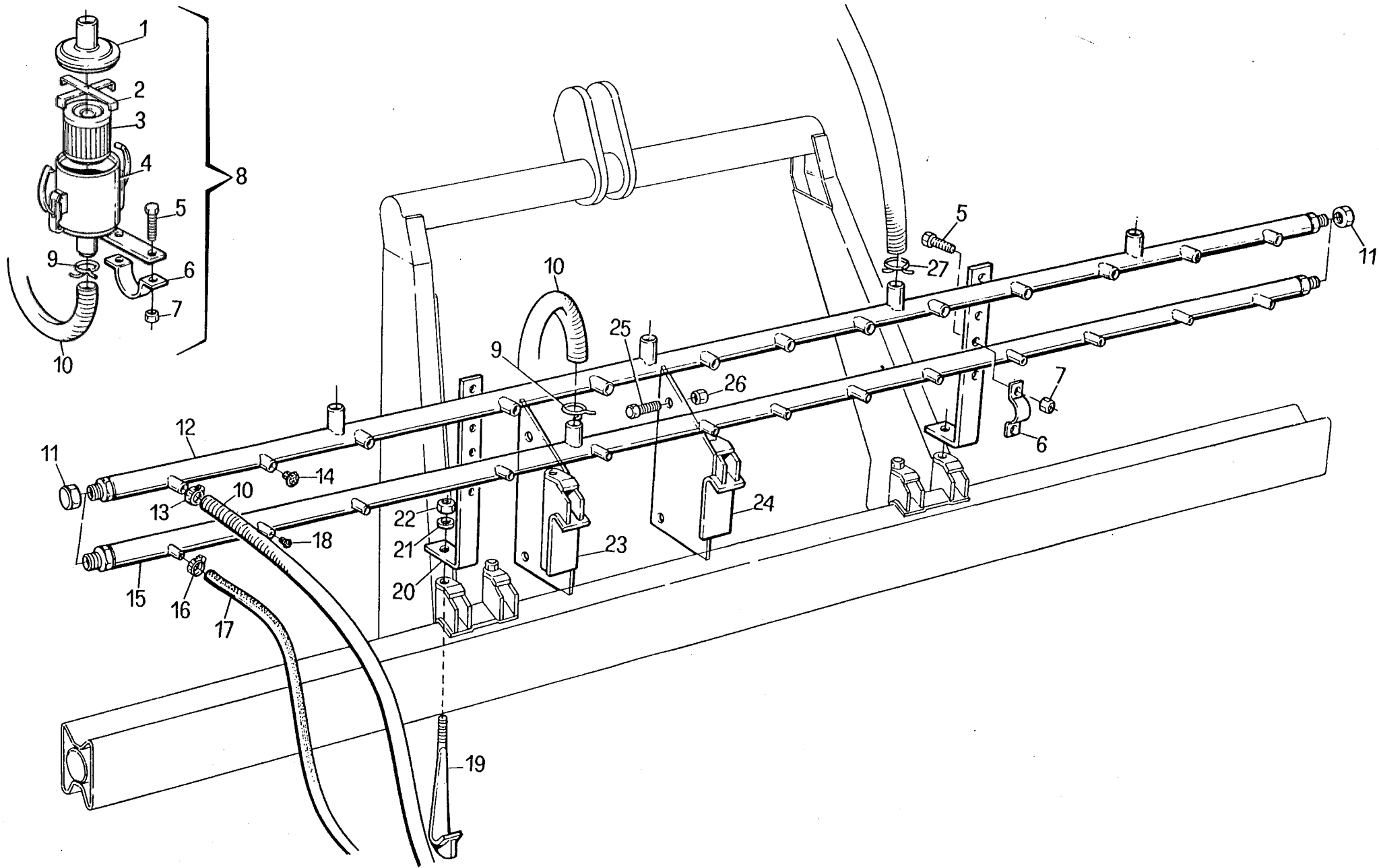
DIAMETRO PRIMITIVO = $21h9$
NUMERO DENTI = 14
MODULO DI DENTATURA = 1,5
ANGOLO DI PRESSIONE = 20°

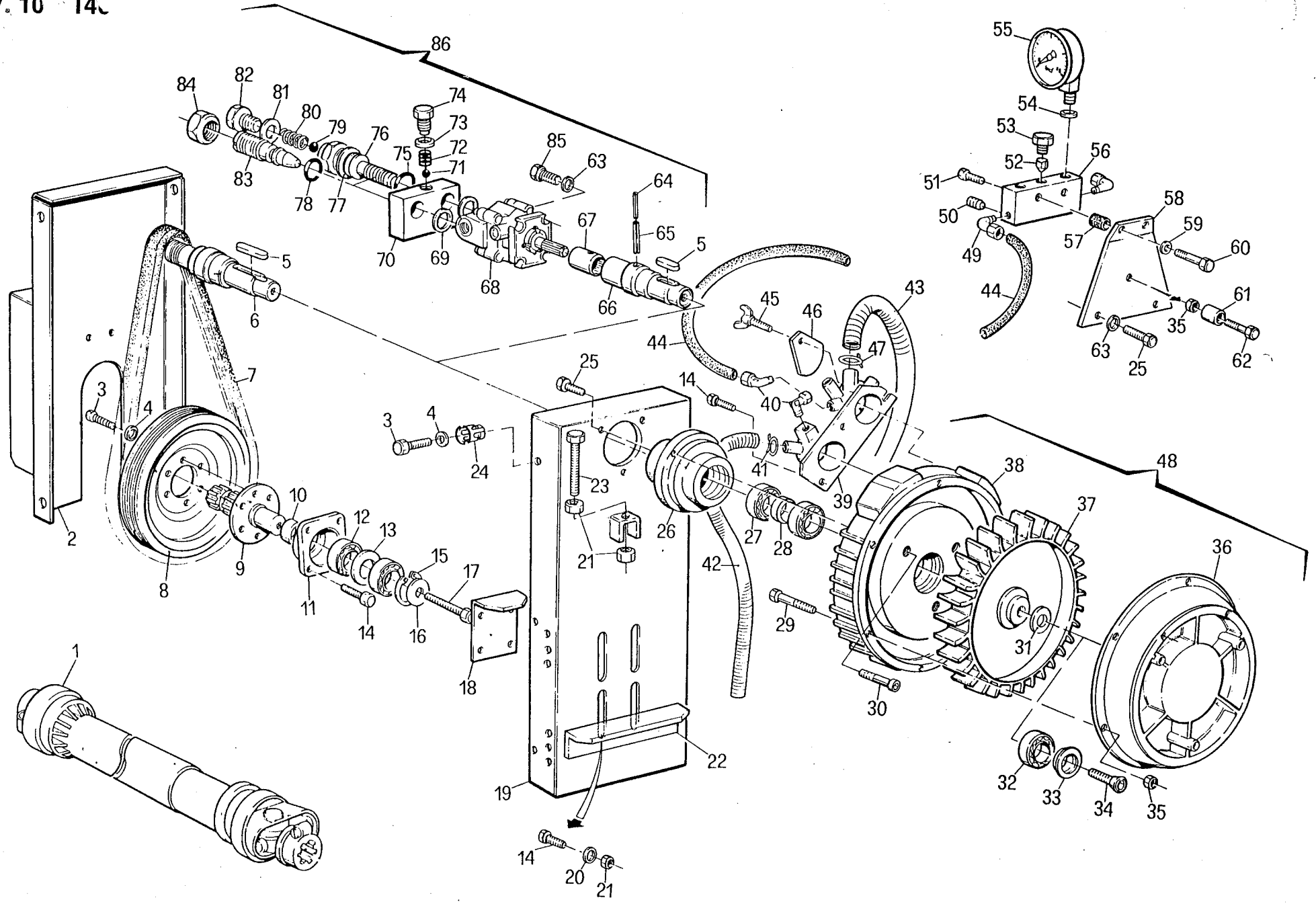


Cod. 66248239

71B6.

DIAMETRO PRIMITIVO = $21h9$



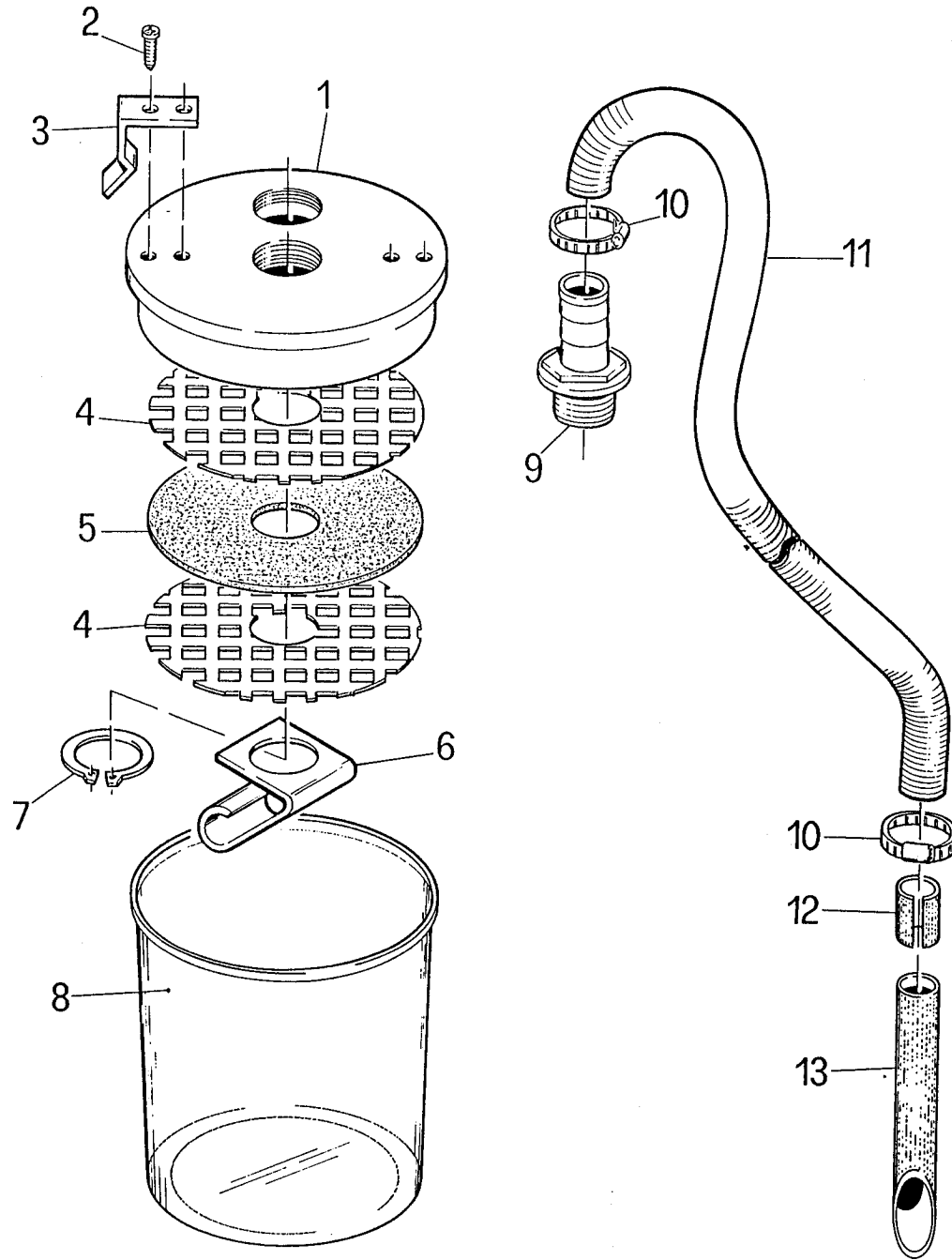


TAV. 10-C140

ASPIRATOR

Pos.	Codice	Descrizione	Ordine minimo	Note
1	58160002	Cardano 101.051 N007-007		(1) Export Francia
1	58160020	Cardano 101.051 F007-007 (1)		
2	22250070	Carter di protezione		
3	41605015	Vite M 6 x 16 UNI 5739	○	
4	44957004	Rondella Ø 6 DIN 6798 d.i.	○	
5	22250291	Linguetta 6 x 10 x 22	● 2 pezzi	
6	22250292	Puleggia condotta		
7	54236001	Cinghia poly 10 gole		
8	22250072	Puleggia motrice		
9	22250073	Albero P. di P.		
10	22250074	Distanziale P. di P.		
11	22250074	Supporto cuscinetti puleggia motrice		
12	51105207	Cuscinetto 6206 2Z		
13	20970072	Rondella Ø 30,5 x 40 x sp. 2	● 2 pezzi	
14	41605039	Vite M 10 x 20 UNI 5739	○	
15	52122050	Anello arr. Ø 62 UNI 7437	○	
16	20970005	Rondella Ø 11 x 42 x sp. 5	○	
17	41605041	Vite M 10 x 25 UNI 5739	○	
18	22250076	Piastra scorrimento		
19	22250077	Incastellatura aspiratore		
20	20970012	Rondella Ø 11 x 32 x sp. 4	○	
21	43530007	Dado M 10 UNI 5588	○	
22	22250293	Rinforzo		
23	22250123	Vite registro cinghia		
24	43945008	Dado a gabbia M 6	○	
25	41605027	Vite M 8 x 16 UNI 5739	○	
26	22250294	Flangia cuscinetti puleggia condotta		
27	51106407	Cuscinetto 6306 2RS1 C3		
28	22250295	Distanziale cuscinetti		
29	41605020	Vite M 6 x 30 UNI 5739	○	
30	41724012	Vite M 8 x 35 UNI 5931	○	
31	20970107	Rondella Ø 26 x 35 x sp. 0,5		
32	51104406	Cuscinetto 6005 2RS1		
33	22250296	Rondella asse girante		
34	41724013	Vite M 8 x 25 UNI 5933	○	

Pos.	Codice	Descrizione	Ordine minimo	Note
35	43530004	Dado M 6 UNI 5588	○	
36	22250307	Coperchio aspiratore		
37	22250309	Girante aspiratore		
38	22250308	Carcassa anteriore aspiratore		
39	22250297	Camera aspirazione-soffiaggio		
40	67007202	Raccordo 90° C 5	● 2 pezzi	
41	65336041	Molla stringitubo	● 4 pezzi	
42	61205001	Guaina cavoflex Ø 22 (specificare mt.)		
43	61209001	Tubo aspirex Ø 35 (specificare mt.)		
44	61206001	Tubo manometri		
45	41419001	Vite M 8 x 15 UNI 5449	○	
46	22250118	Porta chiusura camera		
47	65336025	Anello stringitubo Ø 35	● 4 pezzi	
48	22250310	Aspiratore completo		
49	22250103	Raccordo a 90°	● 2 pezzi	
50	22250104	Grano forato	● 2 pezzi	
51	41605019	Vite M 6 x 25 UNI 5739	○	
52	22250105	Valvola di sicurezza		
53	22250106	Tappo		
54	22250108	Rondella appoggio manometri	● 4 pezzi	
55	67007102	Manometro (da 0 a 25 mbar)		
55	67007101	Vacuometro (da 0 a -100 mbar)		
56	22250107	Blocchetto porta indicatori		
57	67004018	Antivibrante	● 2 pezzi	
58	22250298	Piastra supporto manometri		
59	44953002	Rondella Ø 6 UNI 6592	○	
60	41605012	Vite M 6 x 10 UNI 5739	○	
61	22250299	Distanziale piastra		
62	41602014	Vite M 6 x 50 UNI 5737	○	
63	44953003	Rondella Ø 8 UNI 6592	○	
64	46966063	Spina el. 4 x 36 DIN 1481	○	
65	46966101	Spina el. 6 x 36 DIN 1481	○	
66	22250305	Asse motore idraulico		
67	22250125	Bussola scanalata		
68	67007002	Motore idraulico		



SV-TWIN

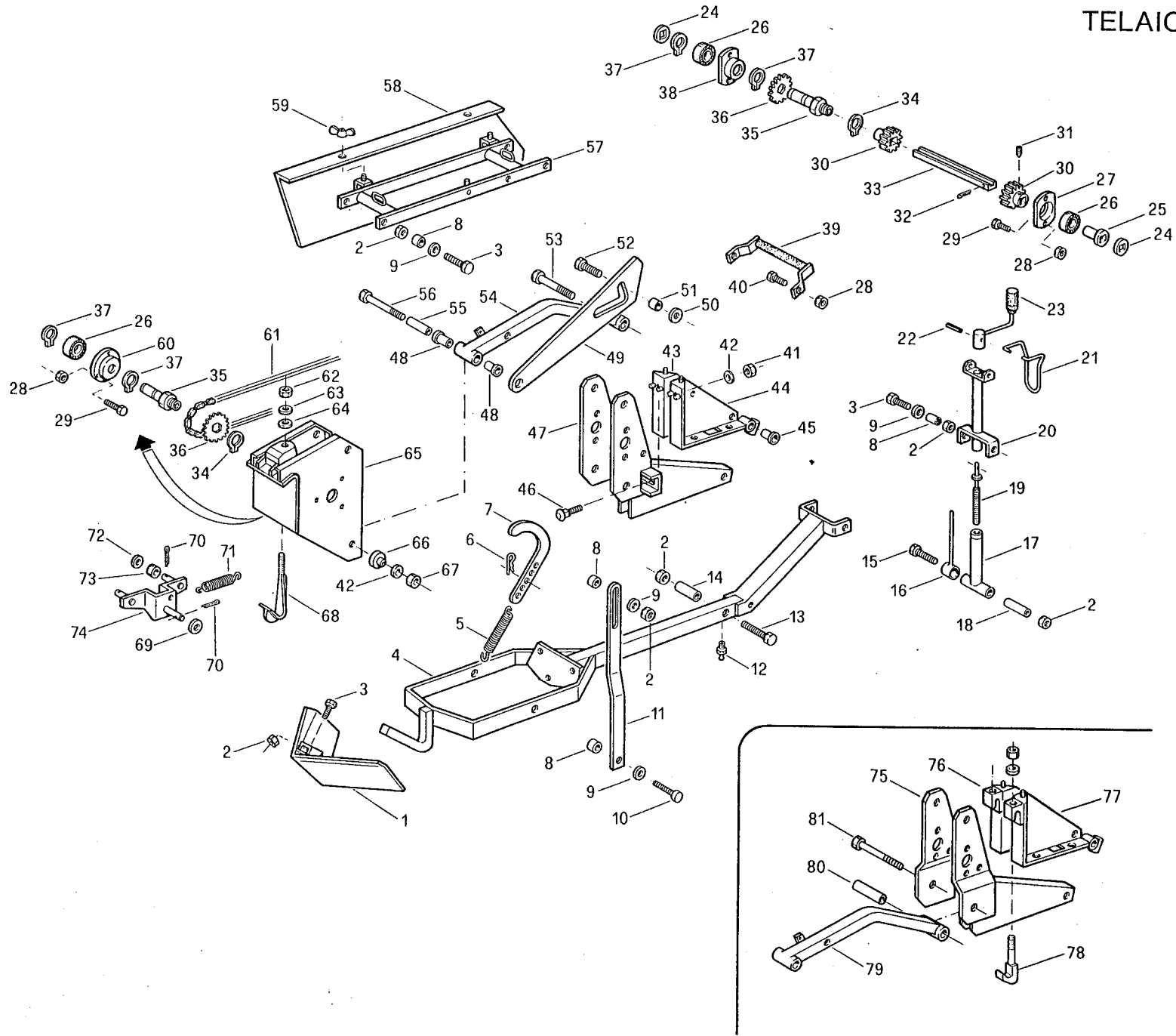
N.B.: Il riferimento (dx) destro e (sx) sinistro della macchina o di parti di essa, è inteso, come da figura, guardando la macchina dalla parte posteriore. Le eccezioni saranno indicate.

NOTE: The symbols «dx» (right) and «sx» (left), concerning the machine or single parts of it, are referred, as in the figure, to a rear view of them. Exceptions will be indicated.

NOTE: Die Merkzeichen «dx» (rechts) und «sx» (links) betreffen eine rückwärtige Aussicht der Maschine oder Teile von ihr (siehe Bild). Ausnahmen werden gezeigt.

N.B.: Les références (dx) droit et (sx) gauche de la machine ou des parties de la même, est entendue, comme de la figure, en regardant la machine de l'arrière. Les exceptions seront indiquées.

N.B.: La referencia (dx) derecha o (sx) izquierda de la máquina o de sus componentes, se entiende, como en la figura, mirando la máquina por la parte trasera. Se indicarán las excepciones.



TAV. 11-C10

TELAIO SEMINATORI

Pos.	Codice	Descrizione	Ordine minimo	Note
1	22400001	Spartizolle		
2	43530007	Dado M 10 UNI 5588	○	
3	41605041	Vite M 10 × 25 UNI 5739	○	
4	22400002	Supporto ruota anteriore		
5	65337027	Molla pressione elemento		
6	45963002	Copiglia «R» 2,5 × 47 B/103	○	
7	22250193	Maniglia trazione molla		
8	20980100	Boccola Ø 10,25 × 16 × 7		
9	20970012	Rondella Ø 11 × 32 × 4	○	
10	41605042	Vite M 10 × 30 UNI 5739	○	
11	22400003	Cursore fermo corsa ant.		
12	47969001	Ingrassatore M 6 × 1/A	○	
13	41602040	Vite M 10 × 50 UNI 5737	○	
14	20980101	Boccola Ø 10,25 × 16 × 31		
15	41602047	Vite M 10 × 90 UNI 5737	○	
16	22400004	Indicatore profondità		
17	22400005	Regolazione interna		
18	20980103	Boccola Ø 10,5 × 16 × 70		
19	22250175	Vite di regolazione		
20	22400006	Regolazione esterna		
21	65336117	Fermo maniglia regolazione	● 4 pezzi	
22	46966058	Spina el. 4 × 24 DIN 1481	○	
23	22250411	Maniglia regolazione profondità		
24	66248218	Rondella distanziale	○	
25	22400007	Boccola cuscinetto	● 2 pezzi	
26	51104206	Cuscinetto 6005 2Z		
27	22400008	Supporto cuscinetto sx		
28	43530006	Dado M 8 UNI 5588	○	
29	41605027	Vite M 8 × 16 UNI 5739	○	
30	22400009	Pignone Z-12 trasmissione centr.		
31	41809011	Grano M 6 × 12 UNI 5929	○	
32	45961060	Copiglia 4 × 20 UNI 1336	○	
33	22400010	Asse scanalato porta pignoni		
34	52121022	Anello arr. Ø UNI 7435	○	
35	22250441	Mozzo corona		

Pos.	Codice	Descrizione	Ordine minimo	Note
36	22250190	Corona Z-15		
37	52121025	Anello arr. Ø 28 UNI 7435	○	
38	22400011	Supporto cuscinetto dx		
39	22400012	Tendicatena trasmissione centr.		
40	41605029	Vite M 8 × 20 UNI 5739	○	
41	43530008	Dado M 12 UNI 5588	○	
42	20970035	Rondella Ø 13 × 32 × 4	○	
43	22400013	Piastra dx distributore semi		
44	22400014	Piastra sx distributore semi		
45	51128006	Boccola PAF 1620 P 10	○	
46	41182020	Vite M 12 × 30 UNI 5732	○	
47	22400015	Corpo centrale seminatore		
48	66349003	Boccola braccio inferiore	● 4 pezzi	
49	22400016	Asta di aggancio		
50	20970099	Rondella Ø 11 × 38 × 4	○	
51	20980022	Boccola Ø 10,25 × 18 × 7		
52	41602038	Vite M 10 × 40 UNI 5737	○	
53	41602134	Vite M 12 × 160 UNI 5737	○	
54	22400017	Braccio inf. con boccole		
55	22400018	Perno braccio inferiore Ø 25 × 132	● 2 pezzi	
56	41602136	Vite M 12 × 190 UNI 5737	○	
57	22400019	Braccio inferiore		
58	22400020	Carter di protezione		
59	43440005	Dado ad alette M 8 UNI 5448	○	
60	22230094	Supporto cuscinetto		
61	57158047	Catena 1/2 ISO-083 88 maglie		
62	43530009	Dado M 14 UNI 5588	○	
63	44959114	Rosetta el. M 14 DIN 128/A	○	
64	44953006	Rondella Ø 14 UNI 6592	○	
65	22400021	Piastra attacco seminatore		
66	22400022	Boccola asta di aggancio		
67	43549004	Dado M 12 trisop	○	
68	20970015	Gancio		
69	44953004	Rondella Ø 10 UNI 6592	○	
70	45961040	Copiglia 3 × 20 UNI 1336	○	

