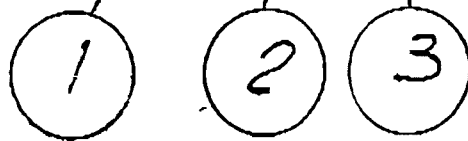
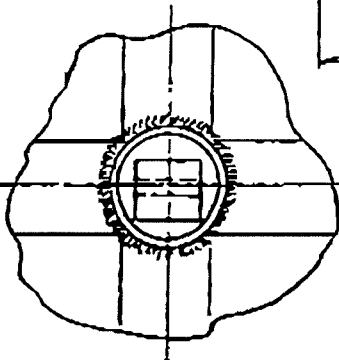
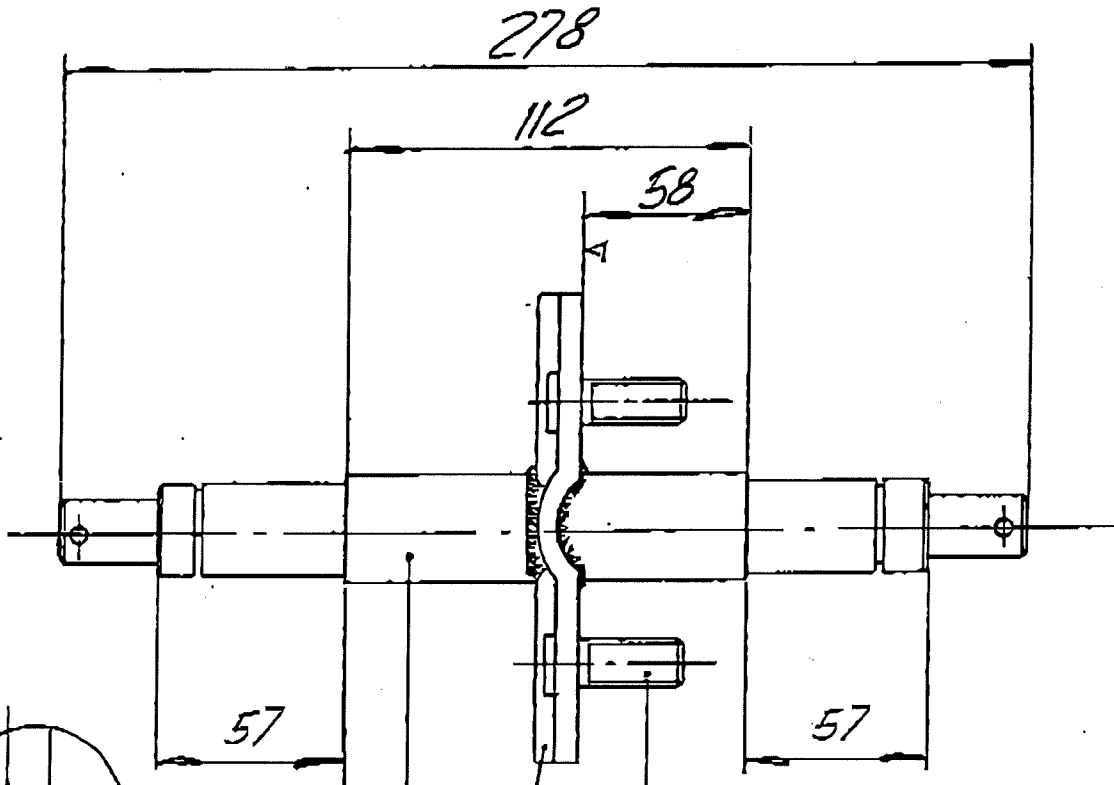
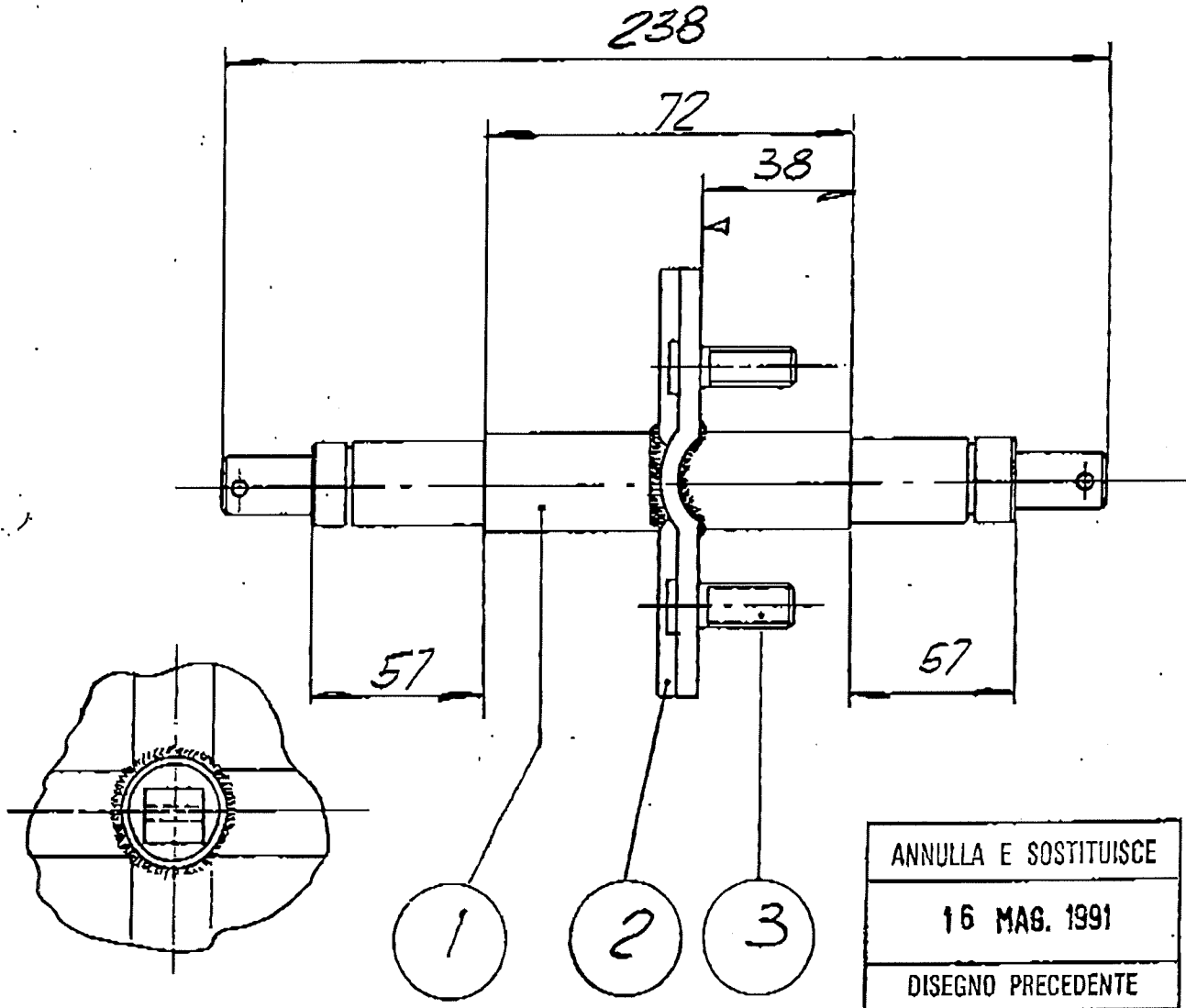


58



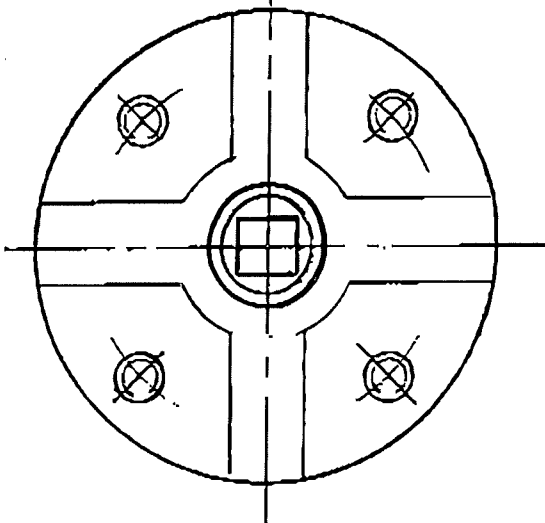
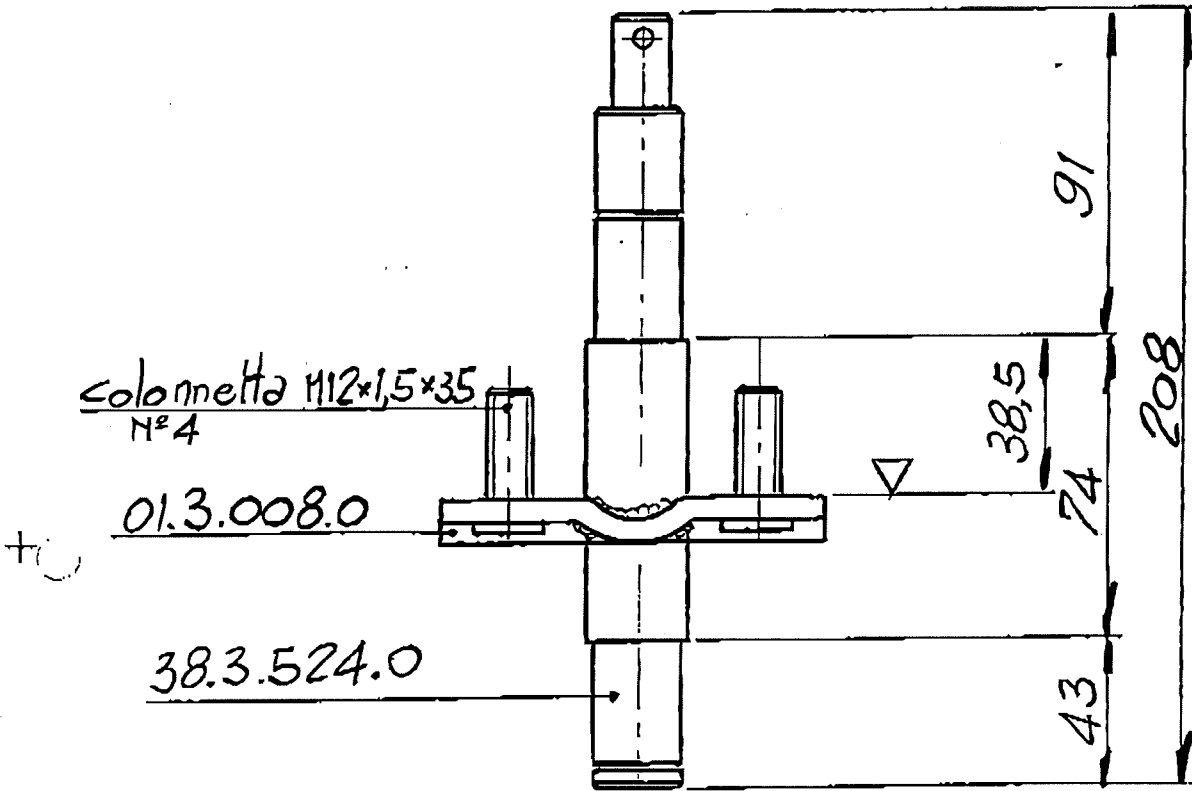
ANNULLA E SOSTITUISCE
16 MAG. 1991
DISEGNO PRECEDENTE

22270248



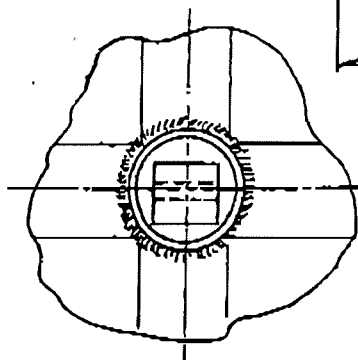
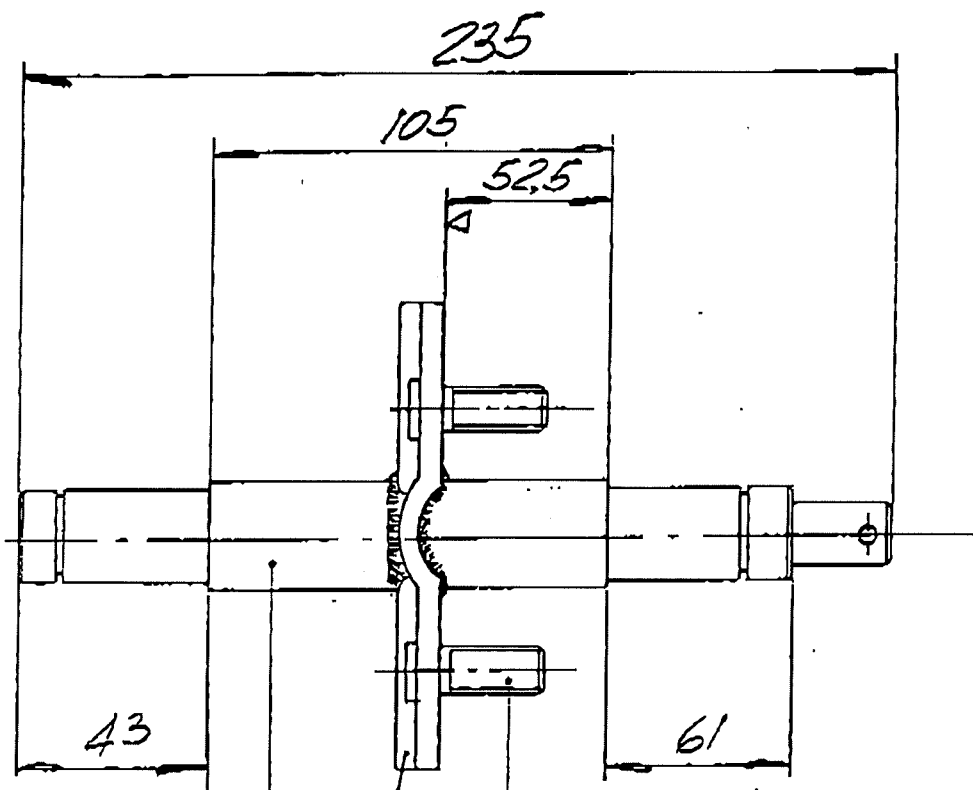
22270247

this is demensions
of axle on SP520



ANNULLA E SOSTITUISCE
16 MAG. 1991
DISEGNO PRECEDENTE

223 10021



- 1
- 2
- 3

ANNULLA E SOSTITUISCE
16 MAG. 1991
DISEGNO PRECEDENTE

22270012

SPS20

238

72

$35^{+0,5}$
 0

SALDATE A
QUOTA 34

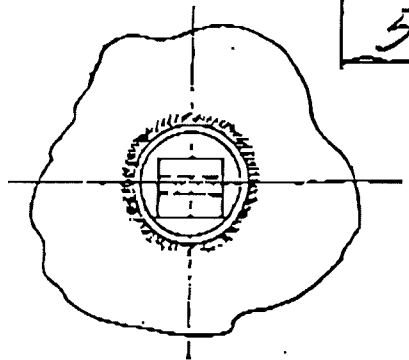
$\Delta 6,3$

$\phi 62^{+0,2}$

57

57

$\Delta 6,3$



1

2

3

22270139 - 22270247

SP520