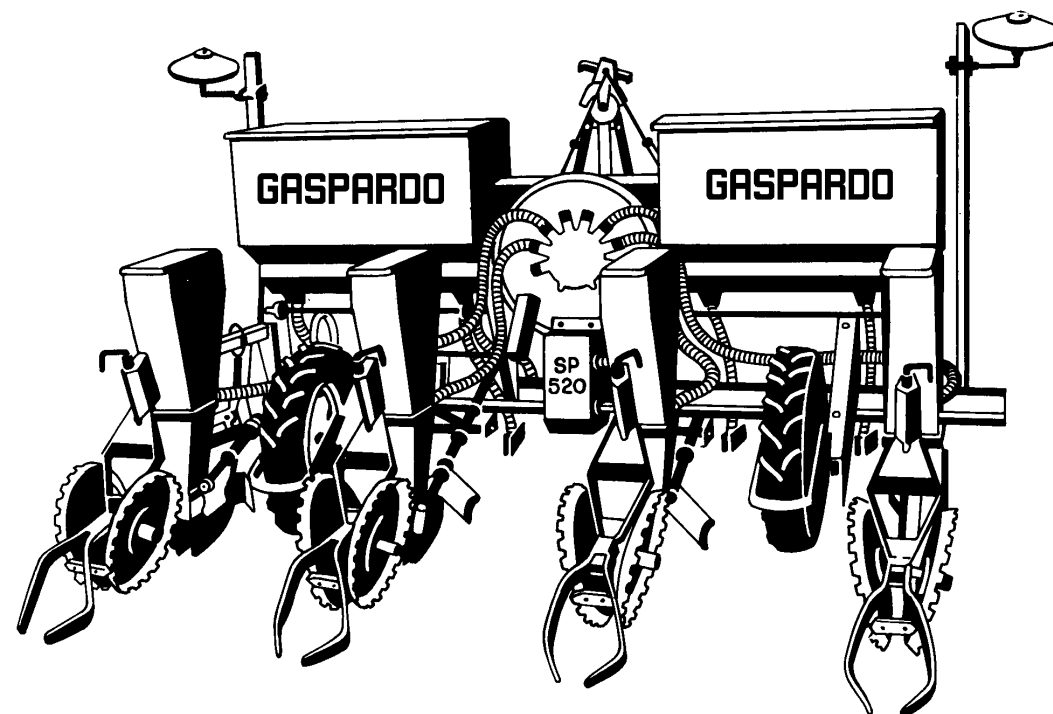


GASPARDO



SP520

Cod: 19530060 1991

GASPARDO

- IT** PARTI DI RICAMBIO
- GB** SPARE PARTS
- DE** ERSATZTEILE
- FR** PIÈCES DÉTACHÉES
- ES** PIEZAS DE REPUESTO

PARTI DI RICAMBIO**SPARE PARTS****ERSATZTEILE****PIECES DÉTACHÉES****RESPUESTOS**

Le ordinazioni delle parti di ricambio vanno fatte presso i nostri concessionari di zona e devono essere sempre corredate dalle seguenti indicazioni:

- **Tipo, modello e numero di matricola dell'attrezzatura.** Tali dati sono stampigliati nell'apposita targhetta di cui è dotata ogni attrezzatura (14 Fig. 1).

- **Numero di codice della parte richiesta** rilevabile dal catalogo ricambi.

- **Descrizione del particolare e quantità richiesta.**

- **Numero della tavola.**

- **Mezzo di trasporto.** Nel caso questa voce non sia specificata, la Ditta Costruttrice, pur dedicando a questo servizio una particolare cura, non risponde di eventuali ritardi di spedizione dovuti a cause di forza maggiore.

Le spese di trasporto si intendono sempre a carico del destinatario. La merce viaggia a rischio e pericolo del committente anche se venduta franco destino.

NOTA: Il termine **(Dx) Destro** o **(Sx) Sinistro** della macchina o di parti di essa, è inteso guardando la macchina dalla parte posteriore. Le eccezioni saranno indicate.

Orders must be transmitted through our area dealers and should always include the following indications:

- **Type, model and serial number of the machine.** *These data are punched on the data plate with which every implement is equipped (14 Fig. 1).*

- **Code number of the required spare part.** *This will be found in the spare parts catalogue.*

- **Description of the part and required quantity.**

- **Table number.**

- **Means of dispatch.** *If this item is not indicated, the Manufacturer, while dedicating particular care to this service, shall not be held responsible for delays in delivery caused by cases of force majeure. Transport expenses shall always be at the consignee's charge. The goods travel at the purchaser's risk and peril even when sold ex destination.*

NOTE: *The symbols (Dx) right and (Sx) left, concerning the machine or single parts of it, are referred, as in the figure, to a rear view of them. Exceptions will be indicated.*

Die Bestellungen müssen bei unseren Gebietshändlern aufgegeben werden. Bei der Bestellung sind stets die folgenden Angaben zu machen:

- **Typ, Modell und Serien-Nummer des Geräts.** Diese Daten stehen auf dem Typenschild, mit dem jedes Gerät versehen ist (14 Abb. 1).

- **Artikel Nr. der erforderlichen Ersatzteile.** Diese stehen im Ersatzteil-Katalog.

- **Beschreibung des Ersatzteils und die erforderliche Stückzahl.**

- **Tafelnummer.**

- **Versandmittel.** Wenn dieser Punkt nicht spezifiziert wird, haftet die Herstellerfirma nicht für etwaigen Lieferverzug aufgrund höherer Gewalt, auch wenn er diesen Service besonders aufmerksam abwickelt. Die Frachtkosten gehen dagegen immer zu Lasten des Empfängers. Die Ware reist auf Gefahr und Risiko des Auftraggebers, auch wenn frei Haus Verkauft vereinbart worden ist.

N.B.: Die Merkzeichen **(Dx) rechts** und **(Sx) links** betreffen eine rückwärtige Aussicht der Maschine oder Teile von ihr (siehe Bild). Ausnahmen werden gezeit.

Les ordres doivent être effectués auprès de nos concessionaires de zone en précisant les indications suivantes:

- **Type, modèle et numéro de série de la machine.** *Ces données sont gravées sur la plaque d'identification de chaque outil (14 Fig. 1).*

- **Numéro de code de la pièce détachée** indiqué sur le catalogue des pièces détachées.

- **Description de la pièce et quantité requise.**

- **Numéro de plan.**

- **Moyen d'expédition.** *Si cette rubrique n'est pas indiquée, le Constructeur, bien que soucieux de ce service, ne répond pas des retards d'expédition pour des causes de force majeure. Les frais de transport sont toujours à la charge du destinataire. La marchandise voyage aux risques et périls de l'acheteur même si vendue franco de port.*

N.B.: *Les références (Dx) droit et (Sx) gauche de la machine ou des parties de la même, est entendue, comme de la figure, en regardant la machine de derriere dans le sens de marche.*

Los pedidos han de efectuarse en nuestros concesionarios de zona y deben incluir siempre las siguientes indicaciones:

- **Tipo, modelo y número de matrícula del equipo.** Dichos datos están impresos en la relativa placa presente en el equipo (14 Fig. 1).

- **Número de código de la parte requerida** presente en el catálogo respuestas.

- **Descripción de la pieza y cantidad requerida.**

- **Numero de ilustración.**

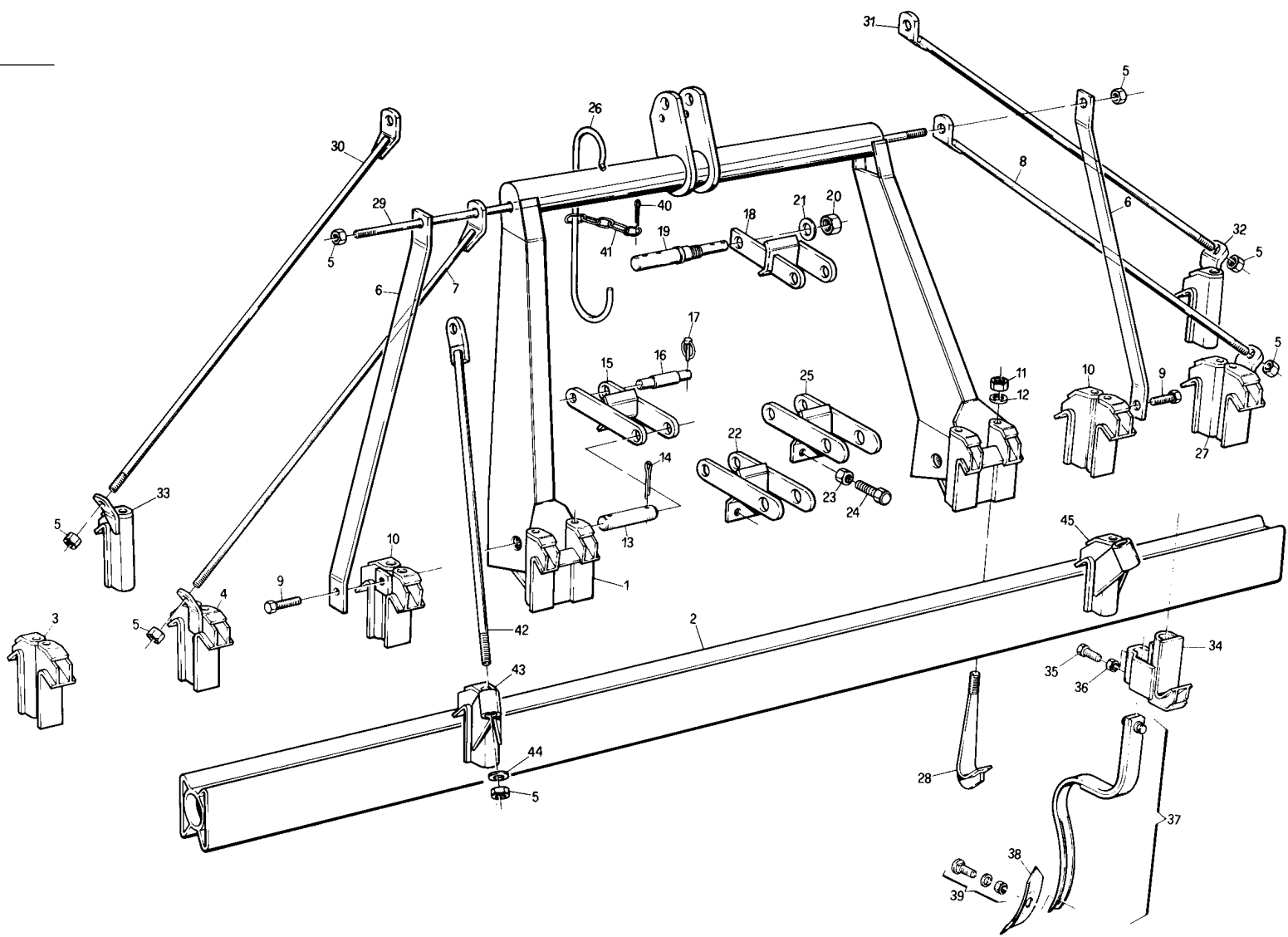
- **Medio de transporte.** En caso que este ítem no esté especificado, el Fabricante, aún prestando la debidas consideraciones para este aspecto, no responde por eventuales retardos de envío debidos a causas de fuerza mayor. Los gastos de transporte se consideran siempre a cargo del destinatario. La mercadería viaja bajo riesgo y peligro del comprador, incluso cuando se vende franco destino.

N.B.: La referencia **(Dx) derecha** o **(Sx) izquierda** de la máquina o de sus componentes, se entiende, como en la figura, mirando la máquina por la parte trasera. Se indicarán las excepciones.

**TELAIO
TOOLBAR
BARRE PORTE-OUTILS
TRAGRAHMEN
BASTIDOR**

TAV. 01-11

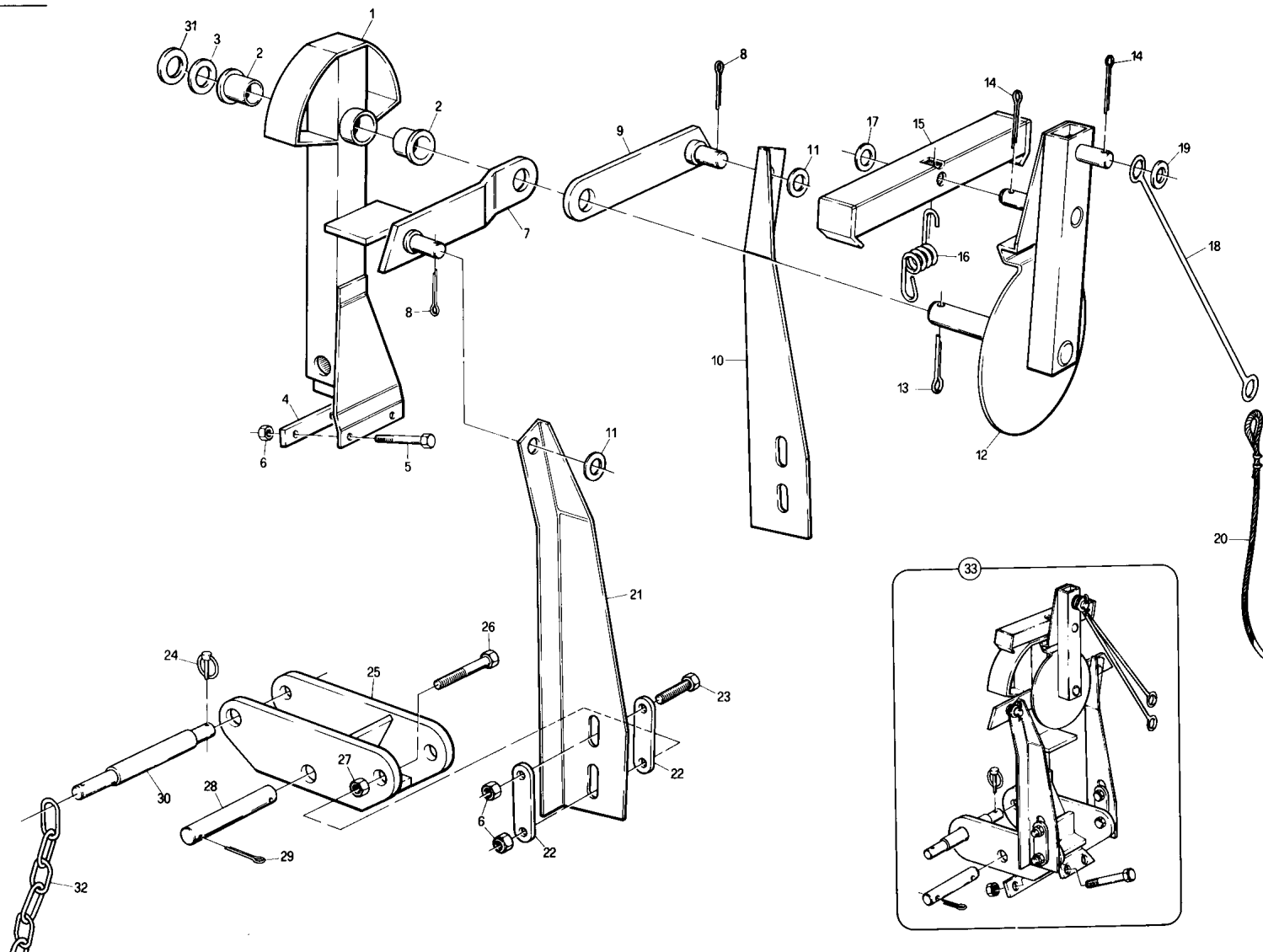
Pos.	Codice/Code/ Code/Kodex/ Codigo	
1	22270018	
1	22290021	(N° File superiore a 7)
2	22270025	(Mt. 1,50)
2	22270026	(Mt. 2,50)
2	22270027	(Mt. 2,75)
2	22270029	(Mt. 4,20)
2	22270088	(Mt. 3,25)
2	22270113	(Mt. 1,90)
2	22270114	(Mt. 5,20)
3	22270108	(6 File telaio rinf.)
4	22270106	(Sx - 6 File telaio rinf.)
5	43530011	(M 18)
6	22270112	(Int. - 6 File telaio rinf.)
7	22270110	(Est. sx - 6 File telaio rinf.)
8	22270109	(Est. dx - 6 File telaio rinf.)
9	41605057	(M 14 × 30)
10	22270107	(Int. - 6 File telaio rinf.)
11	43530009	(M 14)
12	44959114	(Ø 14 el.)
13	22270020	
14	45961084	(5 × 35)
15	22270019	
16	22230124	
17	45965007	(Scatto Ø 9)
18	22270103	(Export Germania)
19	22270102	(Export Germania)
20	43532014	(M 27 × 2)
21	44957010	(Ø 27 d.i.)
22	22270060	(2° P. - 2 file)
23	43533007	(M 12)
24	41605053	(M 12 × 45)
25	22270059	(1° P. 2 file)
26	22270104	(Export Germania)
27	22270105	(Dx - 6 File telaio rinf.)
28	22270015	
29	22270111	(6 File telaio rinf.)
30	22270413	(Sx - 6 File mais spand.)
31	22270412	(Dx - 6 File mais spand.)
32	22270410	(Dx - 6 File mais spand.)
33	22270411	(Sx - 6 File mais spand.)
34	22270359	
35	41605051	(M 12 × 35)
36	43527008	(M 12 alto)
37	67002009	
38	67002010	
39	67002011	(Bullone M 10 × 35)
40	45960041	(3 × 25)
41	57353004	(Spec. lunghezza)
42	22270414	(Post. 3° punto)
43	22270415	(Post. sx 3° punto)
44	20970103	(Ø 18,5 × 40 × sp. 4)
45	22270416	(Post. dx 3° punto)



COMANDO SEGNAFILE
ROW MARKER CONTROL
DISPOSITIF DE COMMANDE DES TRACEURS
SPURREISER - AUTOMAT
MANDO DEL MARCADOR

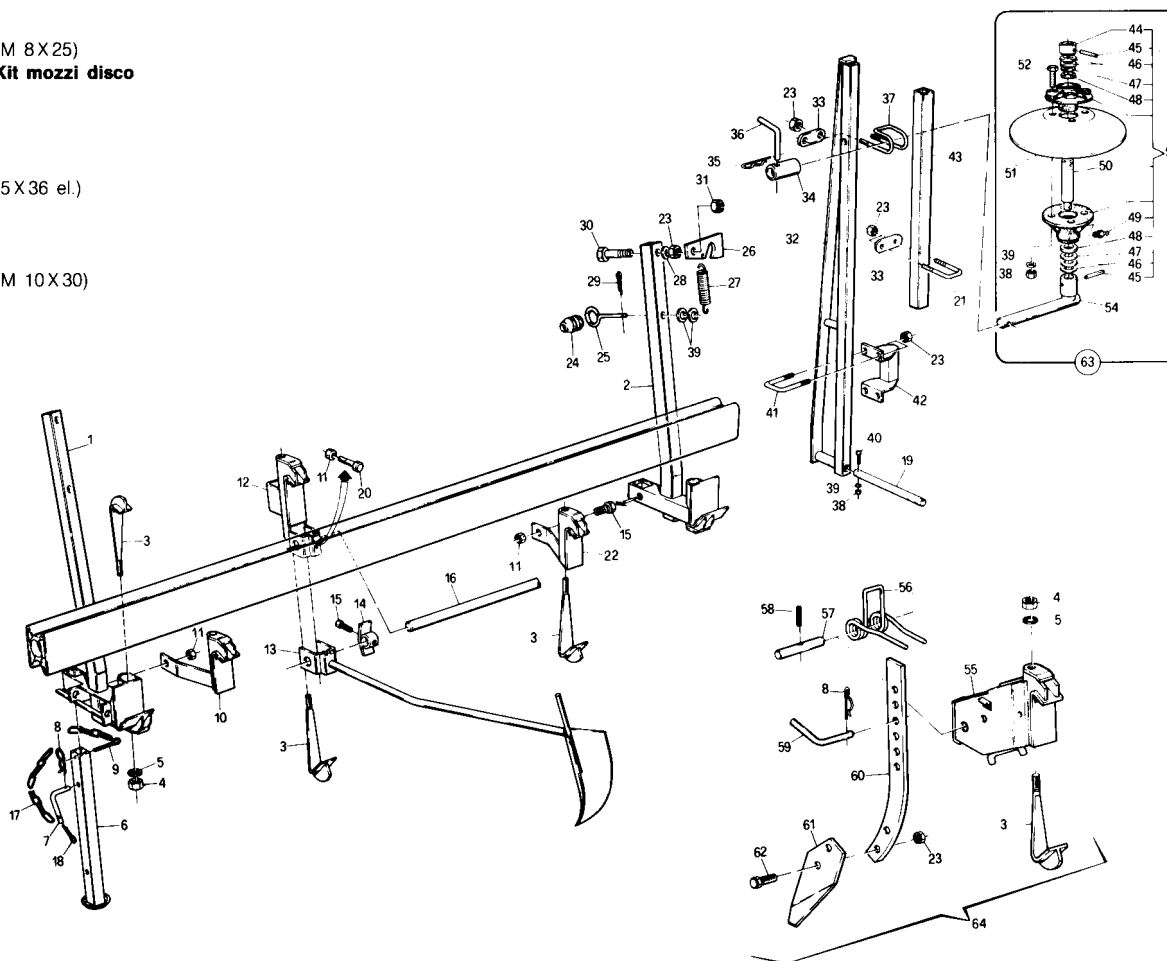
TAV. 01-20

Pos.	Codice/Code/ Code/Kodex/ Codigo	
1	22270023	
2	66349006	
3	20970037	(\varnothing 20,5 \times 31,2 \times sp. 1,5)
4	22220124	
5	41602128	(M 12 \times 140)
6	43530008	(M 12)
7	22220127	
8	45961041	(3 \times 25)
9	22220126	
10	22270022	(Dx)
11	44953006	(\varnothing 14)
12	22230259	
13	45961062	(4 \times 30)
14	45961060	(4 \times 20)
15	22230258	
16	65339018	
17	44953004	(\varnothing 10)
18	22220129	
19	44953007	(\varnothing 16)
20	63226001	(Spec. lunghezza)
21	22270021	(Sx)
22	22220132	
23	41605050	(M 12 \times 30)
24	45965007	(Scatto \varnothing 9)
25	22270063	
26	41605054	(M 12 \times 50)
27	43533007	(M 12)
28	22220121	
29	45961064	(4 \times 40)
30	22220123	
31	20970100	(\varnothing 22 \times 30 \times sp. 0,5)
32	22270100	
33	22270064	



Pos.	Codice/Code/ Code/Kodex/ Codigo	
1	22270417	(Sx)
2	22270418	(Dx)
3	22270015	
4	43530009	(M 14)
5	44959114	(∅ 14 el.)
6	22270323	(Mt. 0,51 - 2 file)
6	22270251	(Mt. 0,51)
7	22270010	(Normale)
7	22270395	(Export)
8	45963002	(spina R 2,5X47)
9	45961109	(6 X 45)
10	22290006	(Rinf. Sx)
11	43530008	(M 12)
12	22270061	(2 file)
13	22270062	(2 file)
14	22210095	(2 file)
15	41604049	(M 12 X 45)
16	22210094	(2 file)
17	57353004	(Spec. lunghezza)
18	45961061	(4 X 25)
19	22270009	
20	41605051	(M 12 X 35)
21	22220144	
22	22290005	(Rinf. Dx)
23	43530007	(M 10)
24	66248047	
25	65336125	
26	22270419	
27	65337037	
28	44953004	(∅ 10)
29	45961032	(2,5 X 25)
30	41602045	(M 10 X 75)
31	43549003	(M 10 tristop)
32	22270004	
33	22270392	
34	22270420	
35	45963001	(spina R 2 X 34)
36	22290029	
37	22270003	
38	43549002	(M 8 tristop)
39	44953003	(∅ 8)
40	41602028	(M 8 X 60)
41	22250272	
42	22250271	
43	22220141	(Mt. 1,00)

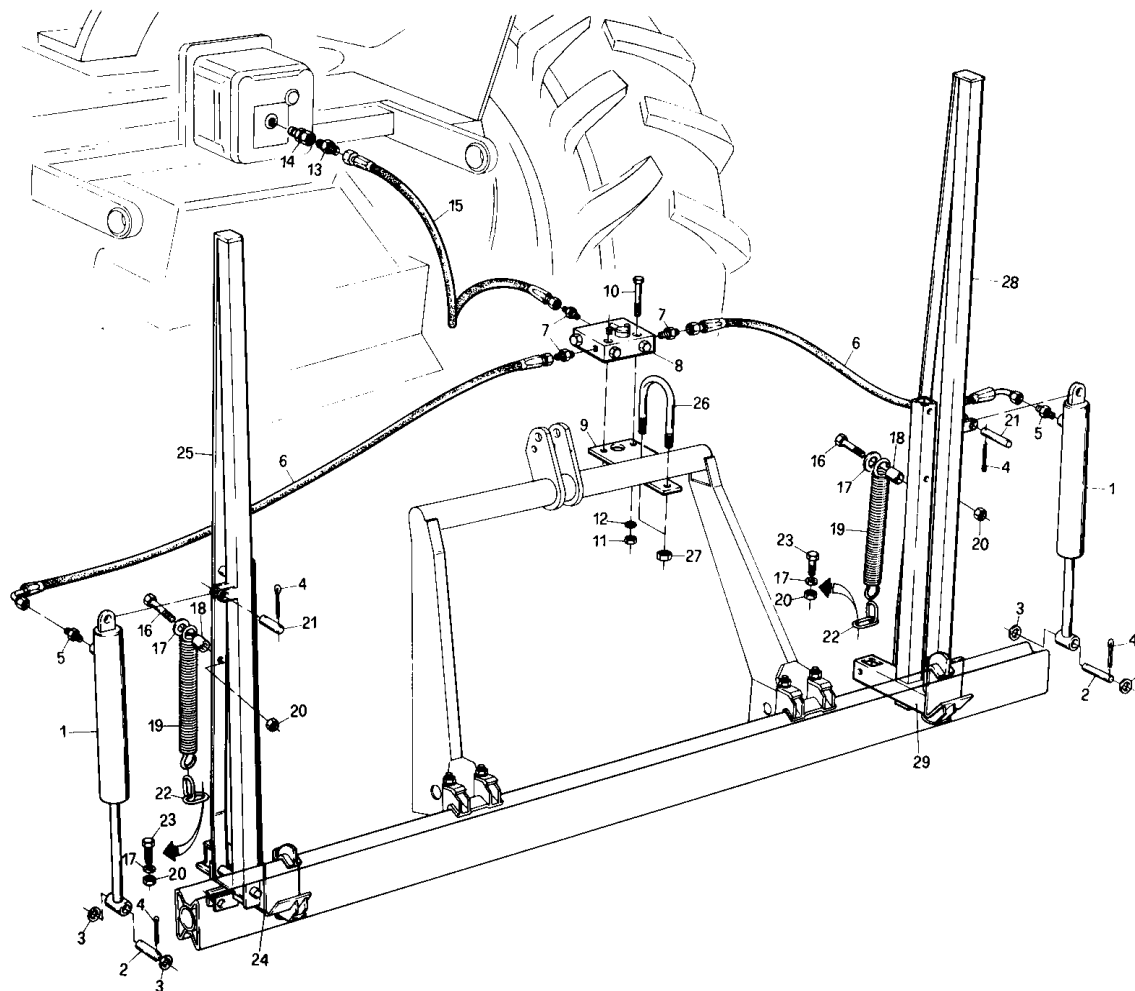
44	22270081	
45	46966077	(5 X 30 el.)
46	20970100	(∅ 22 X 30 X sp. 0,5)
47	20970024	(∅ 20,5 X 31,2 X sp. 2)
48	22270065	
49	47969001	(M 6)
50	22270067	
51	22220150	
52	41605031	(M 8 X 25)
53	22270385	Kit mozzi disco
54	22270422	
55	22270313	
56	65339028	
57	22270314	
58	46966079	(5 X 36 el.)
59	20960041	
60	22270325	
61	22270326	
62	41605042	(M 10 X 30)
63	22270423	
64	22270327	



SEGNAFILE IDRAULICO
HYDRAULIC ROW MARKER
TRACEUR HYDRAULIQUE
HYDRAULISCHER SPURREISER
MARCADOR HIDRAULICO

TAV. 01-41

Pos.	Codice/Code/ Code/Kodex/ Codigo	
1	22270450	(Ø 50-25/135)
2	22270186	
3	44953007	(Ø 16)
4	45961062	(4 × 30)
5	67007270	(Nipplo 1/4)
6	22270193	(Mt. 2,00 1/4 R1 C-F 1/4)
6	22270194	(Mt. 2,75 1/4 R1 C-F 1/4)
7	67007270	(Nipplo 1/4)
8	22270195	
9	22270191	
10	41602014	(M 6 × 50)
11	43530004	(M 6)
12	44957004	(Ø 6 d.i.)
13	67007291	(Nipplo 1/2-1/4)
14	67007210	(Innesto rapido)
15	22270192	(Mt. 1,50 1/2 R1 F-F 1/4)
16	41602041	(M 10 × 55)
17	20970012	(Ø 11 × 32 × sp. 4)
18	22270189	
19	65337004	
20	43530007	(M 10)
21	22270187	
22	22270190	
23	41605042	(M 10 × 30)
24	22270183	(Sx)
25	22270185	(Sx)
26	22220016	
27	43530008	(M 12)
28	22270184	(Dx)
29	22270182	(Dx)



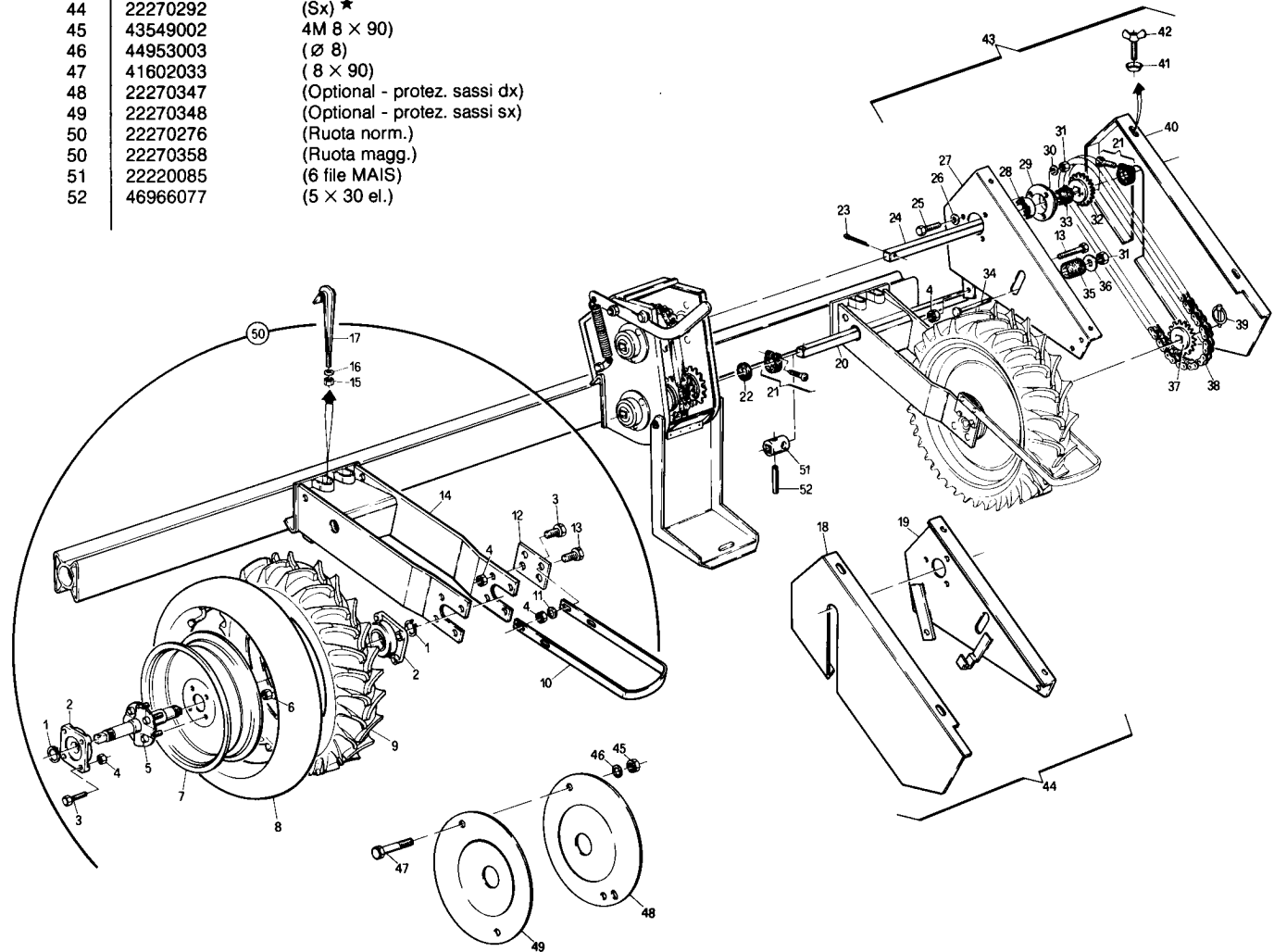
**TRASMISSIONE CAMBIO
GEAR TRANSMISSION
TRANSMISSION BOÎTE DE VITESSE
GETRIEBEANTRIEB
TRANSMISION CAMBIO**

TAV. 01-51

Pos.	Codice/Code/ Code/Kodex/ Codigo	
1	52121022	(\varnothing 25 \times albero)
2	51110008	
3	41605043	(M 10 \times 35)
4	43530007	(M 10)
5	22270280	(ruota norm.)
5	22270281	(ruota magg.)
6	43543001	(M 12 \times 1,5 colonnetta)
7	56345001	(ruota norm.)
7	56345016	(ruota magg.)
8	56244003	(ruota norm.)
8	56244011	(ruota magg.)
9	56243003	(ruota norm.)
9	56243018	(ruota magg.)
10	22270282	(ruota norm.)
10	22270283	(ruota magg.)
11	20970012	(\varnothing 11 \times 32 \times sp. 4)
12	22270284	
13	41605041	(M 10 \times 25)
14	22270285	(ruota norm.)
14	22270286	(ruota magg.)
15	43530009	(M 14)
16	44959114	(\varnothing 14 el.)
17	22270015	
18	22270287	(Sx)
19	22270288	(Sx)
20		Pagina/Page/Page/Seite/Pagina 72
21	22505085	
22	66248218	
23	45961084	(5 \times 35)
24		Pagina/Page/Page/Seite/Pagina 72
25	41605027	(M 8 \times 16)
26	44953004	(\varnothing 10)
27	22270289	(Dx)
28	51104206	
29	22230094	
30	44957006	(\varnothing 8 d.i.)
31	43530006	(\varnothing 8)
32	22230207	(Z - 16)
32	22230208	(Z - 20)
32	22230209	(Z - 23)
33	66248096	
34	41182016	(M 8 \times 45)
35	66248235	
36	20970110	(\varnothing 8,5 \times 38 \times sp. 4)
37	22230209	(Z - 23)
37	22230208	(Z - 20)
37	22230207	(Z - 16)
38	57159039	(81 maglie)

39	45965008	(Scatto \varnothing 4)
40	22270290	(Dx)
41	22220083	
42	41419002	(M 8 \times 20)
43	22270291	(Dx) ★
44	22270292	(Sx) ★
45	43549002	4M 8 \times 90)
46	44953003	(\varnothing 8)
47	41602033	(8 \times 90)
48	22270347	(Optional - protez. sassi dx)
49	22270348	(Optional - protez. sassi sx)
50	22270276	(Ruota norm.)
50	22270358	(Ruota magg.)
51	22220085	(6 file MAIS)
52	46966077	(5 \times 30 el.)

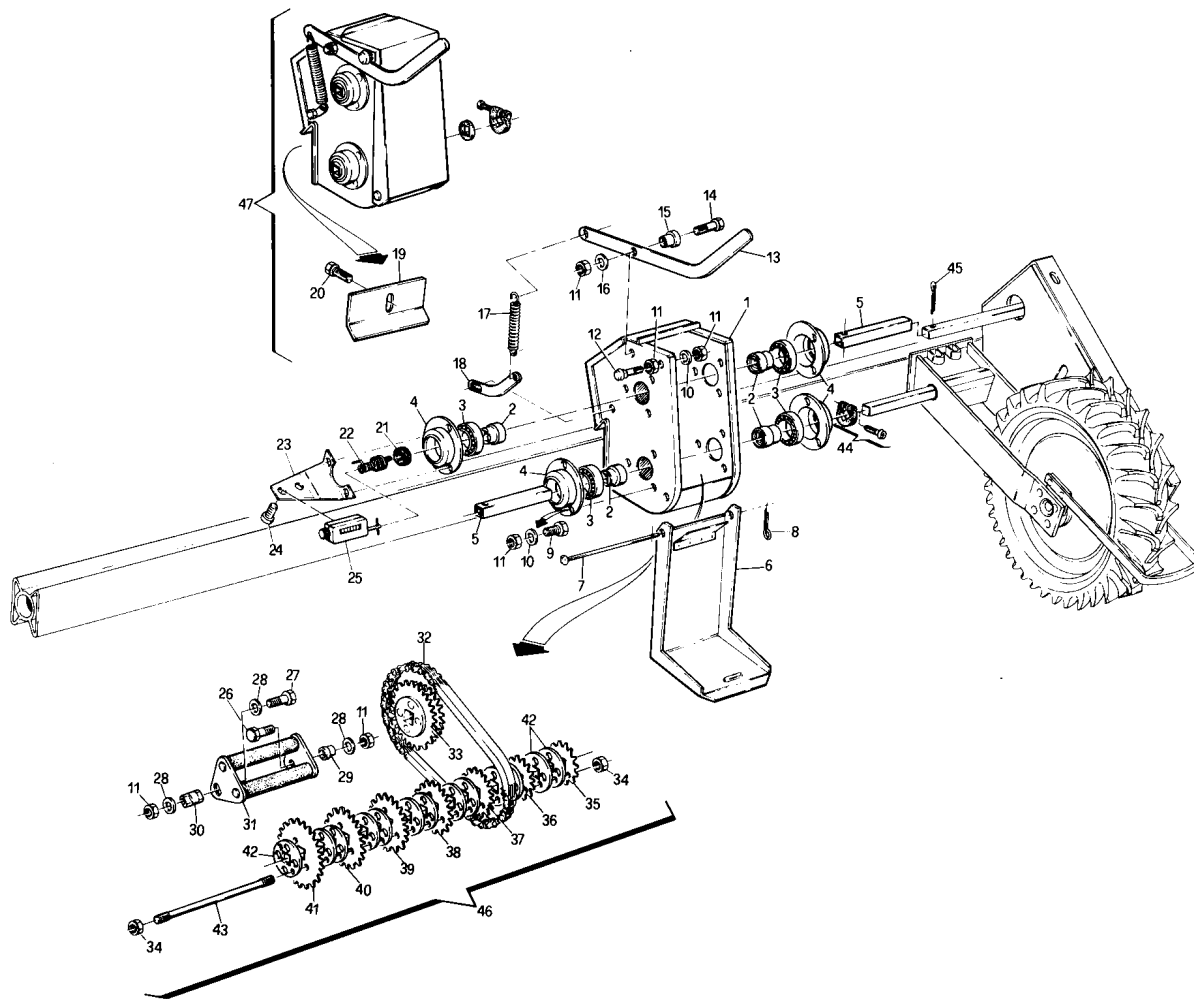
★ senza ingranaggi e catena
★ without gear and chain
★ sans chaîne et engrenages
★ ohne Kettenräder und Ketten
★ sin engranajes y cadena



CAMBIO cm 35
GEAR cm 35
BOÎTE DE VITESSE cm 35
GETRIEBE cm 35
CAMBIO cm 35

TAV. 01-52

Pos.	Codice/Code/ Code/Kodex/ Codigo
1	22270208
2	22270090
3	51104206
4	22230094
5	22270209
6	22270210
7	22270211
8	45961019 (2 × 10)
9	41605027 (M 8 × 16)
10	44957006 (∅ 8 d.i.)
11	43530006 (M 8)
12	41182002 (M 8 × 25)
13	22270212
14	41605032 (M 8 × 30)
15	22270213
16	44953003 (∅ 8)
17	65337005
18	22270215
19	22270216
20	41605059 (M 14 × 40)
21	66248218
22	65336098
23	22270217
24	41724019 (M 4 × 8)
25	22270218
26	41605031 (M 8 × 25)
27	41602025 (M 8 × 45)
28	20970104 (∅ 8,5 × 21 × sp. 4)
29	22270219
30	22270055
31	22270220
32	57159003
33	22270152 (Z - 16/23)
34	43530003 (M 5)
35	66248162 (Z - 17)
36	66248163 (Z - 18)
37	66248164 (Z - 19)
38	66248165 (Z - 20)
39	66248166 (Z - 21)
40	66248167 (Z - 22)
41	66248168 (Z - 23)
42	22270162
43	22270085
44	22505085
45	45961084 (5 × 35)
46	22270163
47	22270260



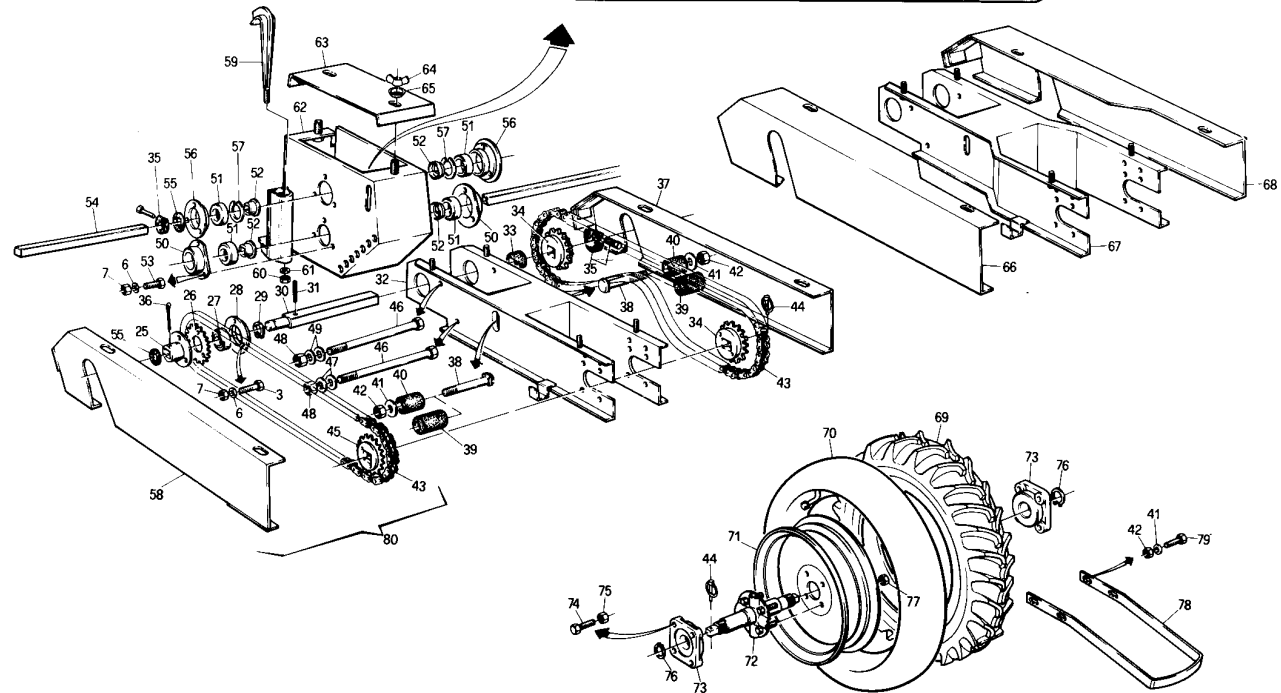
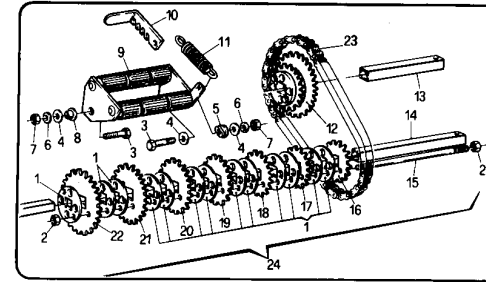
**RUOTA CON CAMBIO
WHEEL WITH GEAR
ROUE AVEC BOÎTE DE VITESSE
ANTRIEBSRAD MIT EINGEBAUTEM GETRIEBE
RUEDA CON CAMBIO**

TAV. 01-60

Pos.	Codice/Code/ Code/Kodex/ Codigo	
1	22270162	
2	43530003	(M 5)
3	41605031	(M 8 × 25)
4	20970032	(∅ 8,5 × 32 × sp. 4)
5	22270150	
6	44957006	(∅ 8 d.i.)
7	43530006	(M 8)
8	22270151	
9	22270149	
10	22250038	
11	65337032	
12	22270152	(Z - 16/23)
13	22270154	
14	22270153	
15	22270085	
16	66248162	(Z - 17)
17	66248163	(Z - 18)
18	66248164	(Z - 19)
19	66248165	(Z - 20)
20	66248166	(Z - 21)
21	66248167	(Z - 22)
22	66248168	(Z - 23)
23	57159003	
24	22270173	
25	22290008	
26	22290011	(Z - 25)
26	22310025	(Z - 30)
27	51105404	
28	22290009	
29	52121014	
30	22290010	
30	22290203	(Ruota magg.)
31	46968077	(5 × 30)
32	22270144	
33	22270145	(Ruota magg.)
34	22230208	(Z - 20)
35	22505085	
36	45961084	(5 × 35)
37	22270146	(Dx)
38	41182009	(M 10 × 55 - ruota norm.)
38	41182015	(M 10 × 70 - ruota magg.)
39	22270137	(Ruota magg.)
40	22270271	(Ruota norm.)
41	20970012	
42	43530007	(M 10)
43	57159033	(108 Maglie - Ruota norm.)
43	57159034	(107 Maglie - Ruota magg.)
44	45965008	(Scatto ∅ 4)
45	22230206	(Z - 15)

45	22230113	(Z - 10)
46	41602130	(M 12 × 180)
47	20970035	(∅ 13 × 32 × sp. 4)
48	43530008	(M 12)
49	22270138	
50	22230086	
51	51104206	
52	22270090	USE 14830390
53	41605027	(M 8 × 16)
54	22270143	
55	66248218	
56	22250054	
57	52122038	(∅ 47 × foro)
58	22290007	(Sx)
59	22270015	
60	43530009	(M 14)
61	44959114	(∅ 14 el.)
62	22270141	
63	22270142	
64	43440005	(M 8)
66	22270202	(Sx - Ruota magg.)
67	22270147	(Ruota magg.)
68	22270148	(Dx - Ruota magg.)
69	56243003	(Ruota norm.)
69	56243018	(Ruota magg.)

70	56244003	(Ruota norm.)
70	56244011	(Ruota magg.)
71	56345001	(Ruota norm.)
71	56345016	(Ruota magg.)
72	22270247	(Ruota norm.)
72	22270248	(Ruota magg.)
73	51110008	
74	41605042	(M 10 × 30)
75	43530007	(M 10)
76	52121022	(∅ 25 × albero)
77	43543001	(M 12 × 1,5 colonnetta)
78	22270014	(Ruota norm.)
78	22270126	(Ruota magg.)
79	41605041	(M 10 × 25)
80	22270270	(Sx - Ruota norm.)

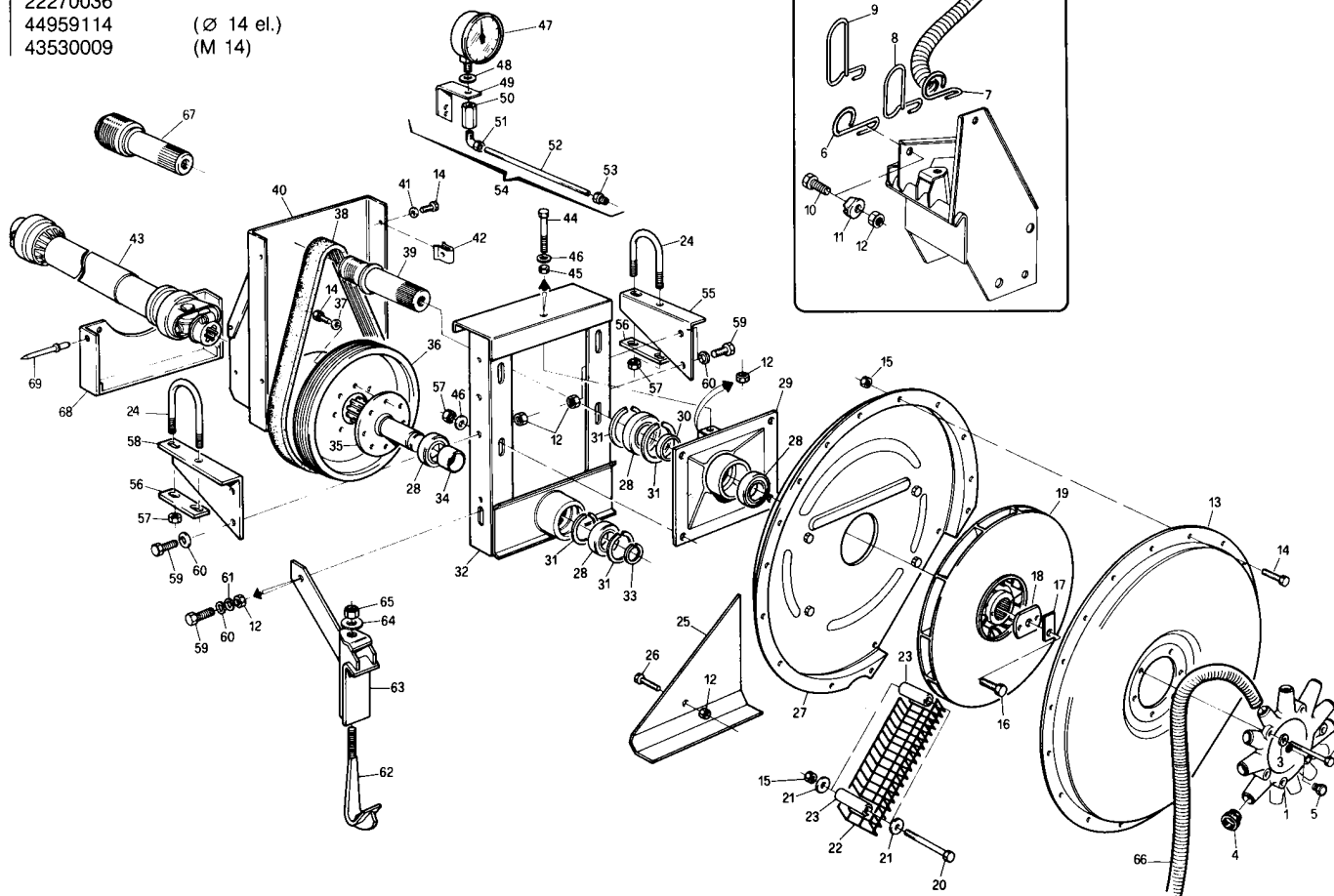


**ASPIRATORE
FAN
TURBINE D'ASPIRATION
GEBLÄSE
TURBINA**

TAV. 01-71

Pos.	Codice/Code/ Code/Kodex/ Codigo	
1	22270393	(8 uscite)
1	22270206	(12 uscite)
2	41602018	(M 6 × 70)
3	44957004	(Ø 6 d.i.)
4	67008010	
5	67007213	
6	65336102	(Ant. 1 tubo)
7	65336097	(Post. 1 tubo)
8	65336101	(Ant. 2 tubi)
9	65336096	(Ant. 3 tubi)
10	41605041	(M 10 × 25)
10	41605043	(M 10 × 35)
11	22230264	
12	43530007	(M 10)
13	22230019	
14	41605015	(M 6 × 16)
15	43549001	(M 6 tristop)
16	41605050	(M 12 × 30)
17	22230262	
18	22230263	
19	22230015	
20	41602020	(M 6 × 80)
21	20970125	(Ø 6,5 × 28 × sp. 2,5)
22	22230021	
23	22230023	
24	22220016	
25	22270035	
26	41605039	(M 10 × 20)
27	22230018	
28	51106407	
29	22230009	
30	22230014	
31	52122059	(Ø 72 × foro)
32	22230001	
33	52121027	(Ø 30 × albero)
34	22230010	
35	22230011	
36	22230012	
37	44958014	(Ø 6 el.)
38	54236000	
39	22230013	(Condotta per 540 giri)
40	22270033	
41	44953002	(Ø 6)
42	43945005	
43	58160020	(Export Francia)
43	58160002	
44	22250123	
45	43533006	(M 10 basso)
46	20970035	(Ø 13 × 32 × sp. 4)
47	67007101	

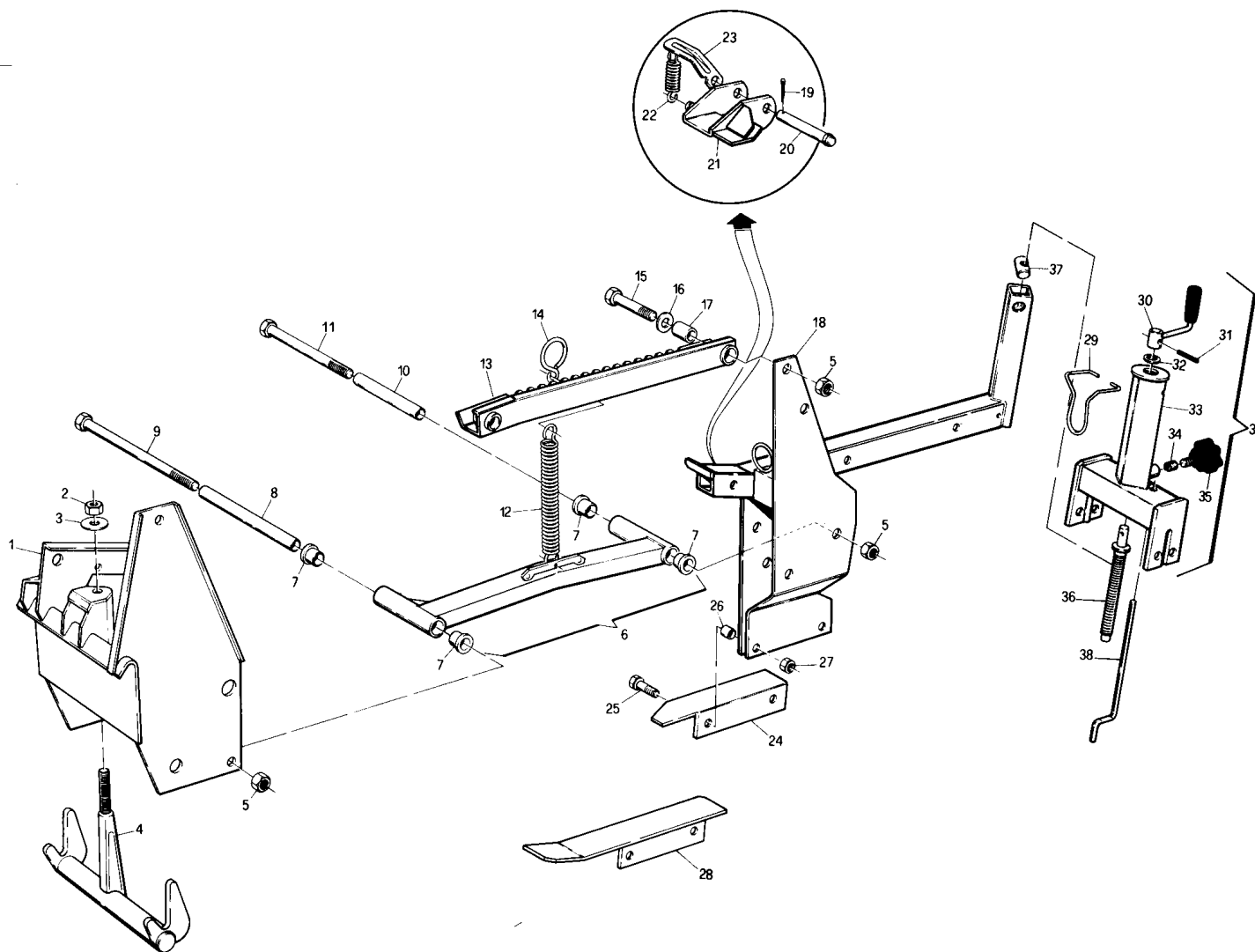
48	22250108		66	61209003	(Ø 45 - spec. lunghezza)
49	22270134		67	22270250	(Condotta per 1000 giri)
50	22250274		68	22270394	
51	67007202		69	48976001	(Rivetto 3 × 6 all.)
52	22270135				
53	67007201				
54	22270093				
55	22230002				
56	22230004				
57	43530008	(M 12)			
58	22230003				
59	41605041	(M 10 × 25)			
60	44957007	(Ø 10 d.i.)			
61	44953004	(Ø 10)			
62	22270015				
63	22270036				
64	44959114	(Ø 14 el.)			
65	43530009	(M 14)			



**TELAIO SEMINATORE
PLANTING UNIT TOOLBAR
CHASSIS ELEMENT SEMEUR
SÄREIHENGRUNDRAHMEN
BASTIDOR SEMBRADOR**

TAV. 01-89

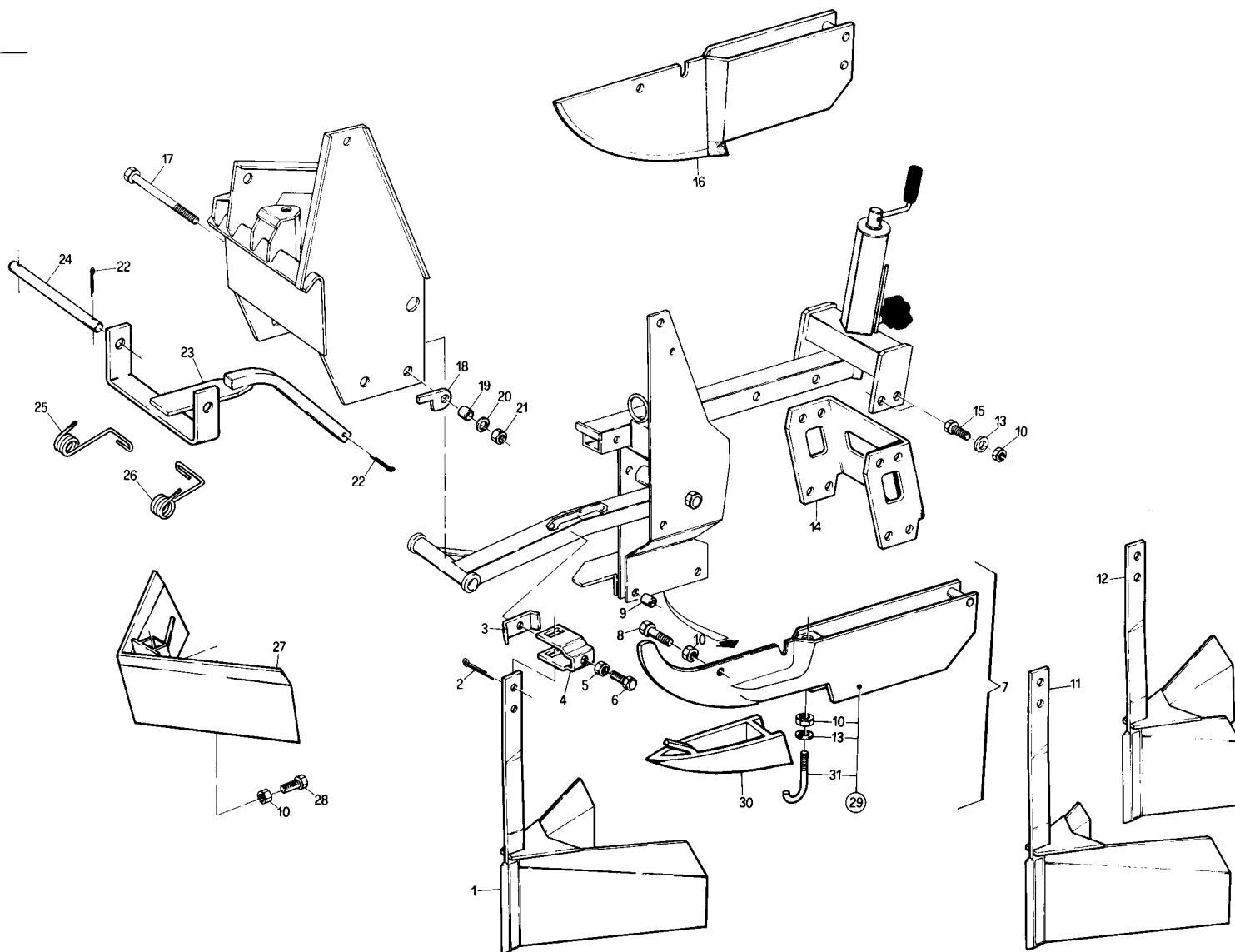
Pos.	Codice/Code/ Code/Kodex/ Codigo	
1	22270038	
2	43530009	(M 14)
3	44959114	(D 14 el.)
4	22270098	
5	43549004	(M 12 trislop)
6	22270238	
7	66349003	
8	22230057	
9	41602129	(M 12 × 170)
10	22230058	
11	41602069	(M 12 × 150)
12	65337022	
13	22270449	
14	65336004	
15	41605053	(M 12 × 45)
16	20970035	(Ø 13 × 32 × sp. 4)
17	20980052	(Ø 12,25 × 21 × 8)
18	22270460	
19	45961060	(4 × 20)
20	22270120	
21	22270451	
22	65337010	
23	22270121	
24	22270042	(normale)
25	41605043	(M 10 × 35)
26	20980076	(Ø 10,25 × 16 × 8)
27	43530007	(M 10)
28	22270269	(Optional - Protez. sassi)
29	65336100	
30	22270235	
31	46966096	(6 × 24 el.)
32	44953006	(Ø 14)
33	22270398	
34	22270400	
35	67008007	
36	22230062	
37	22230063	
38	22270401	
39	22270399	



PARTICOLARI CARRELLO - SPARTIZOLLE MOBILE
MOBILE CLOD CLEARER
PARTICULIERS CHARIOT - CHASSE-MOTTES MOBILE
AUSRÜSTUNG zum SÄREIHENGRUNDRAHMEN, GEFEDERTER KLUTENRÄUMER
CUERPO PARTICULAR - PARTICIONES MOVILES

TAV. 01-86

Pos.	Codice/Code/ Code/Kodex/ Codigo	
1	22270044	
2	45961060	(4 × 20)
3	22270046	
4	22270045	
5	43530008	(M 12)
6	41605050	(M 12 × 30)
6	41605049	(M 12 × 25)
7	22270396	
8	41605043	(M 10 × 35)
9	20980076	(Ø 10,25 × 16 × 8)
10	43530007	(M 10)
11	22270279	(Sx)
12	22270278	(Dx)
13	44957007	(Ø 10 d.i.)
14	22270277	
15	41605041	(M 10 × 25)
16	22270300	(Semina profonda)
17	41602129	(M 12 × 170)
18	22270339	
19	20980082	(Ø 12,25 × 18 × 7)
20	20970035	(Ø 13 × 32 × sp. 4)
21	43549004	(M 12 tristop)
22	45961061	(4 × 25)
23	22270340	
24	22270275	
25	65339024	(Dx)
26	65339025	(Sx)
27	22270241	
28	41605039	
29	22270402	
30	22270397	
31	22270227	
31	22270428	(Per macchine da serie N° 3822)



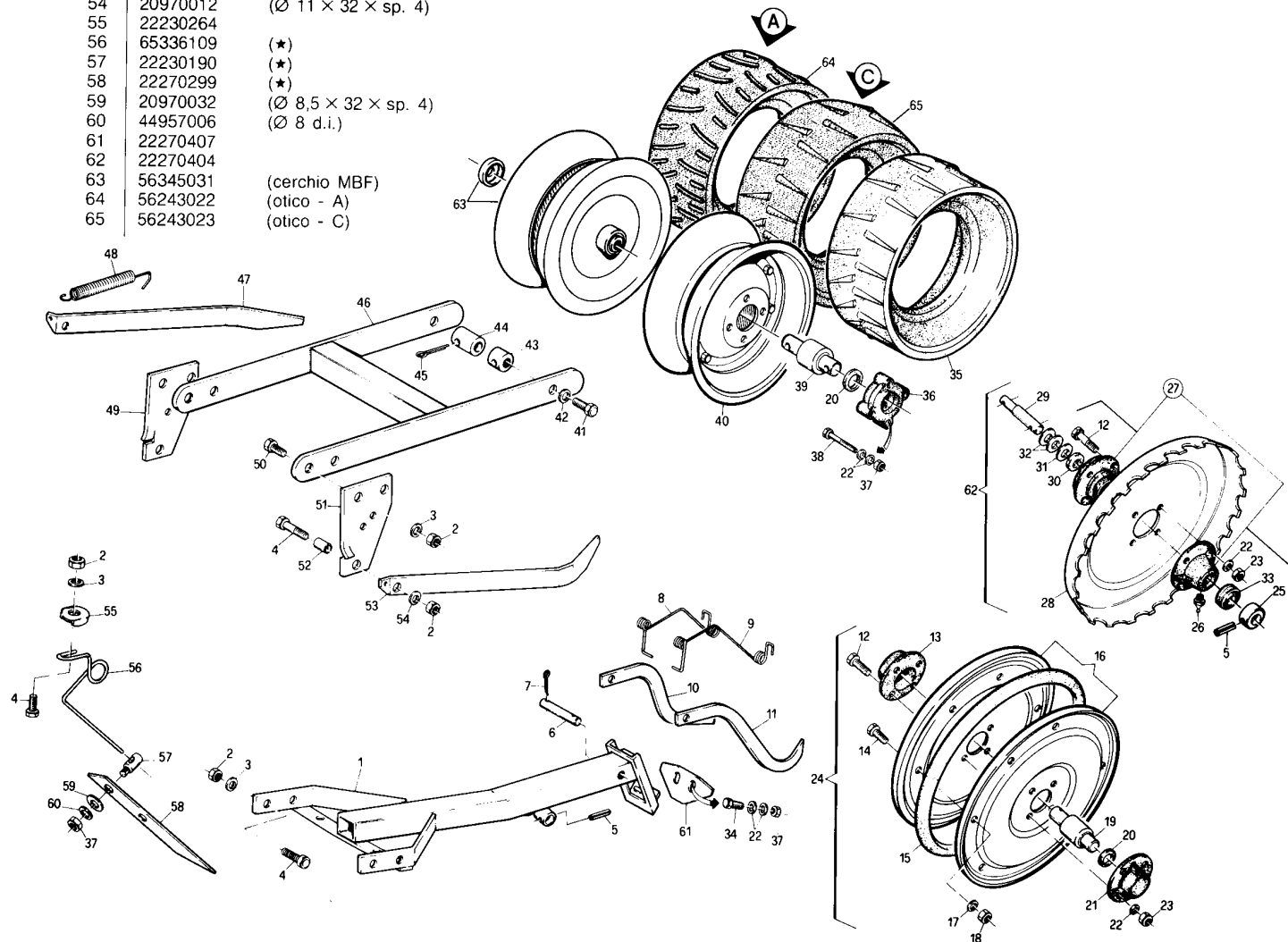
RUOTE POSTERIORI
REAR WHEELS
ROUES POSTERIEURES
RÜCKWÄRTIGE DRUCKROLLEN
RUEDAS POSTERIORES

TAV. 01-87

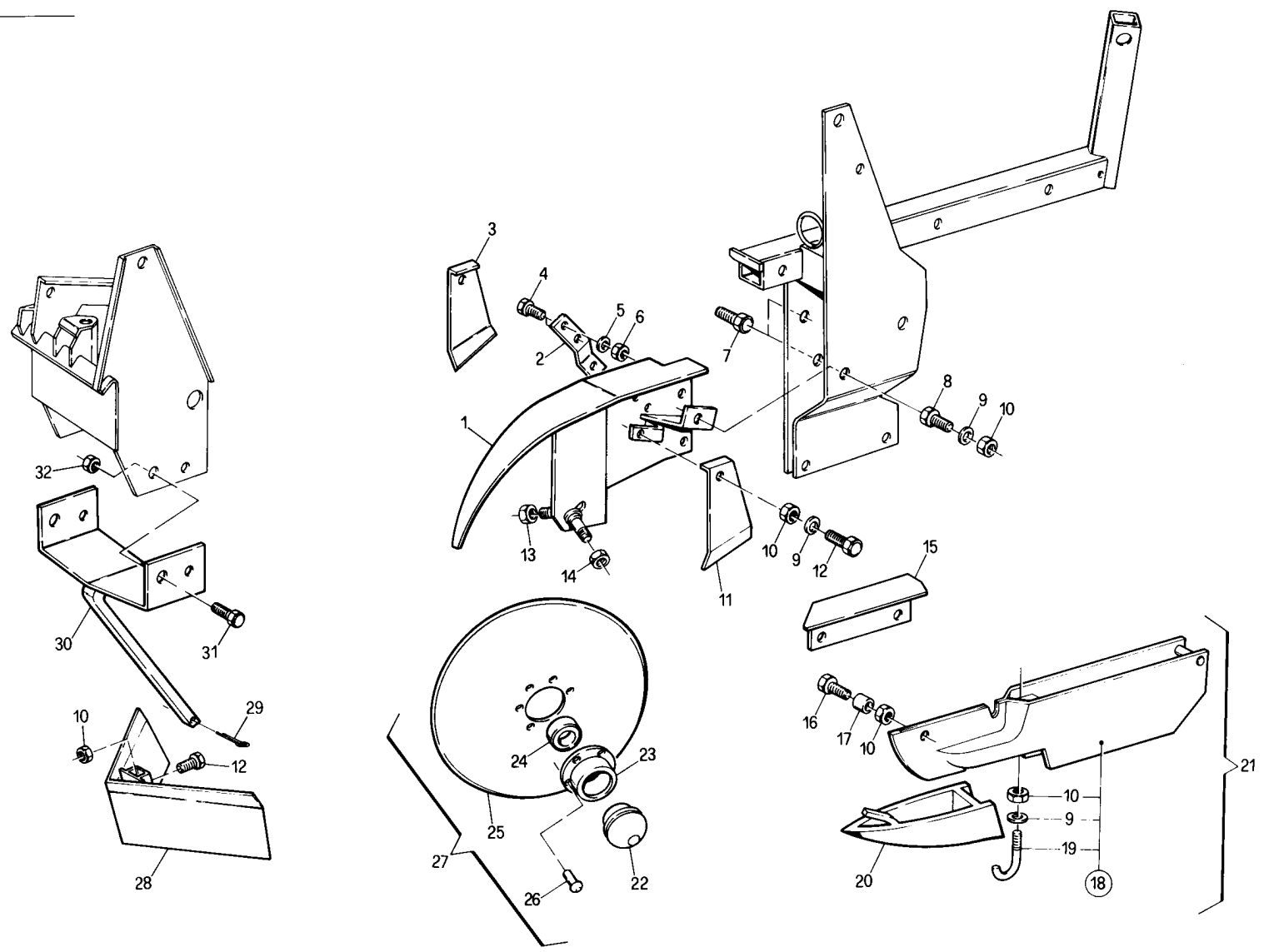
Pos.	Codice/Code/ Code/Kodex/ Codigo	
1	22270293	
2	43530007	(M 10)
3	44957007	(Ø 10 d.i.)
4	41605041	(M 10 × 25)
5	46966077	(5 × 30 el.)
6	22230066	
7	45961060	(4 × 20)
8	65339016	(Dx)
9	65339017	(Sx)
10	22220060	(Dx)
11	22220059	(Sx)
12	41605031	(M 8 × 25)
13	66248202	
14	41605012	(M 6 × 10)
15	56243016	
16	22270242	
17	44953002	(Ø 6)
18	43530004	(M 6)
19	22270083	
20	22270079	
21	66248201	
22	44953003	(Ø 8)
23	43549002	(M 8 trislop)
24	22270084	
25	22270081	
26	47969001	(M 6)
27	22270385	(Kit mozzi ruota)
28	22270403	
29	22270405	
30	22270065	
31	20970024	(Ø 20,5 × 31,2 × sp. 2)
32	20970100	(Ø 22 × 30 × sp. 0,5)
33	22270406	
34	41605029	(M 8 × 20)
35	56243015	(Continental)
36	66248216	
37	43530006	(M 8)
38	41602028	(M 8 × 60)
39	22270092	
40	22270448	(Cerchio Mefro)
41	41605049	(M 12 × 25)
42	44957008	(Ø 12 d.i.)
43	22310054	
44	22310053	
45	45961084	(5 × 36)
46	22270294	
47	22270295	(Dx)
48	65337023	
49	22270296	(Dx)

50	41605042	(M 10 × 30)
51	22270297	(Sx)
52	20980022	(Ø 10,25 × 18 × 7)
53	22270298	(Sx)
54	20970012	(Ø 11 × 32 × sp. 4)
55	22230264	
56	65336109	(★)
57	22230190	(★)
58	22270299	(★)
59	20970032	(Ø 8,5 × 32 × sp. 4)
60	44957006	(Ø 8 d.i.)
61	22270407	
62	22270404	
63	56345031	(cerchio MBF)
64	56243022	(otico - A)
65	56243023	(otico - C)

- ★ Copriseme optional
- ★ Seed coverer optional
- ★ Comble-sillon en option
- ★ Samenzustreifer, auf Wunsch
- ★ Compresor semillas opcional



Pos.	Codice/Code/ Code/Kodex/ Codigo
1	22270429
2	22270430
3	22270431
4	41605031 (M 8 × 25)
5	44957006 (Ø 8 d.i.)
6	43530006 (M 8)
7	41605042 (M 10 × 30)
8	41605041 (M 10 × 25)
9	44957007 (Ø 10 d.i.)
10	43530007 (M 10)
11	22270432
12	41605039 (M 10 × 20)
13	43532021 (M 16 × 1,5)
14	22270433 (M 16 × 1,5 sx)
15	22270434
16	41605043 (M 10 × 35)
17	20980076 (Ø 10,25 × 16 × 8)
18	22270435
19	22270428
20	22270397
21	22270436
22	22270437
23	22240067
24	51105412
25	22270438
26	48974015 (Ø 5,4 × 16 TPS)
27	22270439
28	22270241 (4 × 25)
29	45961061 (4 × 25)
30	22270440
31	41605048 (M 12 × 20)
32	43530008 (M 12)



**DISTRIBUTORE SEME
SEED DISTRIBUTOR
DISTRIBUTEUR DE SEMENCES
SÄAPPARAT
DISTRIBUDOR DE SEMILLAS**

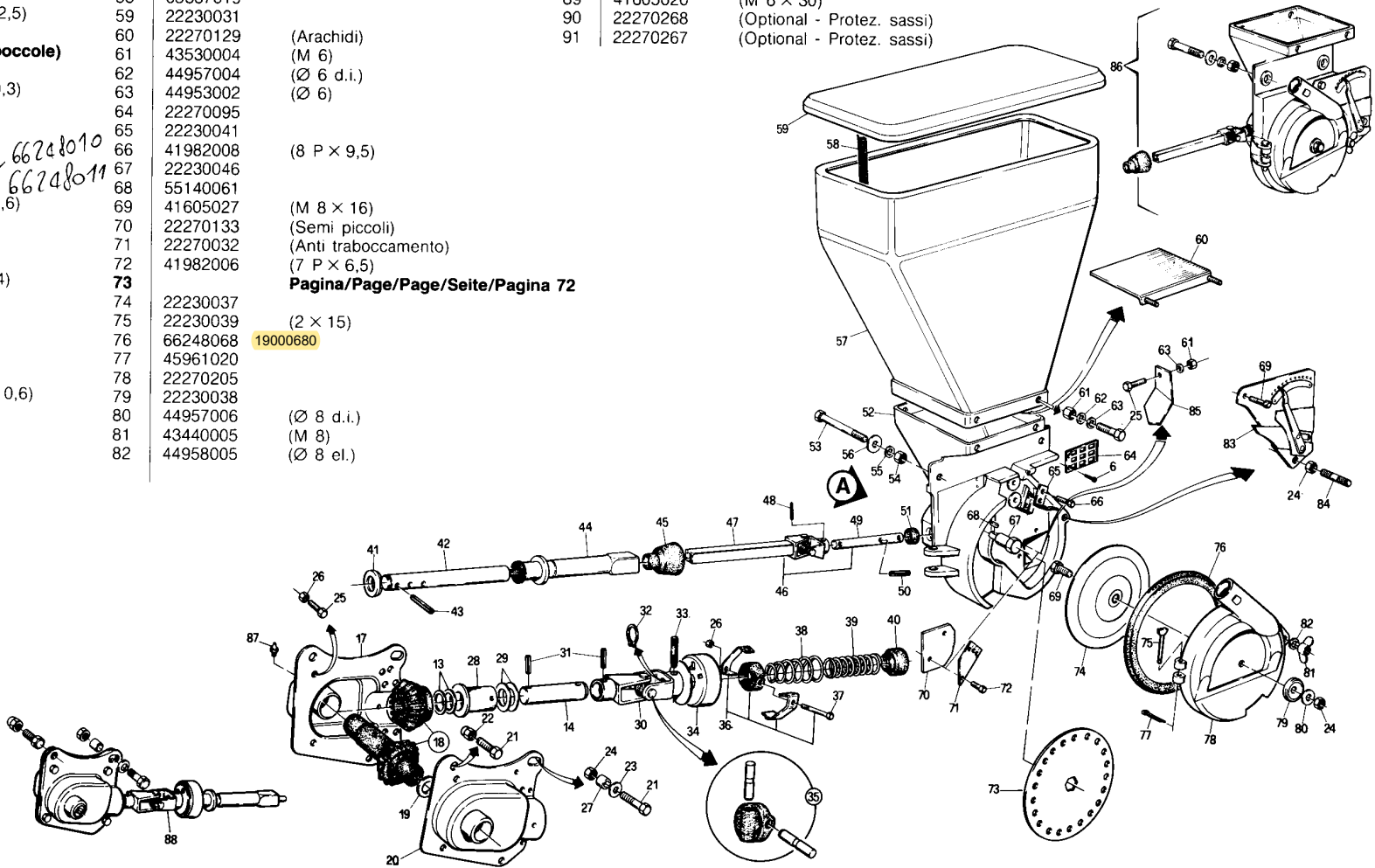
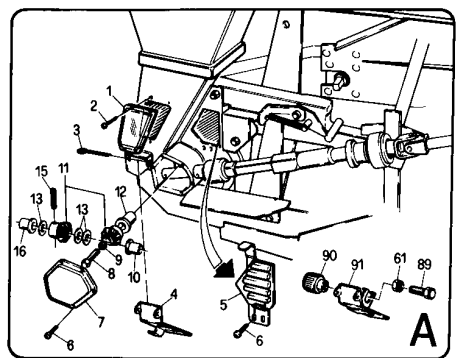
TAV. 01-92

Pos.	Codice/Code/ Code/Kodex/ Codigo	
1	22270132	(Arachidi)
2	41982003	(7 P × 9,5)
3	45961070	(4 × 70)
4	22270031	
5	22270331	
6	41984001	(8 × 3/8 autof.)
7	22230035	
8	41604015	(M 6 × 16)
9	20970125	(Ø 6,5 × 28 × sp. 2,5)
10	22270071	
11	22270390	(Kit Z-24/Z-12 + boccole)
12	66349002	
13	22220073	(Ø 16 × 28 × sp. 0,3)
14	22270452	
15	46966074	(5 × 24 el.)
16	66349008	
17	22220102	(Dx)
18	22270389	(Kit 2 + 2 pezzi)
19	20970051	(Ø 32 × 40 × sp. 0,6)
20	22220103	(Sx)
21	41605031	(M 8 × 25)
22	43548001	(M 8 cieco)
23	20970032	(Ø 8,5 × 32 × sp. 4)
24	43530006	(M 8)
25	41605015	(M 6 × 16)
26	43549001	(M 16 tristop)
27	20980024	(Ø 8,5 × 15 × 8)
28	66349001	
29	20970055	(Ø 16,5 × 25 × sp. 0,6)
30	22270453	
31	46966099	(6 × 30 el.)
32	52121013	
33	66248057	
34	22220071	
35	22270454	
36	22220155	
37	41602013	(M 6 × 45)
38	65338039	
39	65338018	
40	66248102	
41	22220105	
42	22270332	
43	46966102	(6 × 40 el.)
44	22270338	
45	66248094	
46	22270455	
47	22270456	
48	46966077	(5 × 30 el.)
49	22270069	
50	46966072	(5 × 20 el.)
51	66248219	

52	22270334	(Normale)
53	22270335	(Arachidi)
54	41602044	(M 10 × 70)
55	43530007	(M 10)
56	44957007	(Ø 10 d.i.)
57	20970099	(Ø 11 × 38 × sp. 4)
58	22230030	
59	65337019	
60	22230031	
61	22270129	(Arachidi)
62	43530004	(M 6)
63	44957004	(Ø 6 d.i.)
64	44953002	(Ø 6)
65	22270095	
66	22230041	
67	41982008	(8 P × 9,5)
68	22230046	
69	55140061	
70	41605027	(M 8 × 16)
71	22270133	(Semi piccoli)
72	22270032	(Anti traboccamento)
73	41982006	(7 P × 6,5)
74	22230037	
75	22230039	(2 × 15)
76	66248068	19000680
77	45961020	
78	22270205	
79	22230038	
80	44957006	(Ø 8 d.i.)
81	43440005	(M 8)
82	44958005	(Ø 8 el.)

83	22230040	(Normale)
84	22270128	(Arachidi)
85	41423001	(M 8 × 40)
86	22270130	(Arachidi)
87	22270386	(Normale compl.)
88	47969001	(M 6 × 1/A)
89	22270333	
90	41605020	(M 6 × 30)
91	22270268	(Optional - Protez. sassi)
92	22270267	(Optional - Protez. sassi)

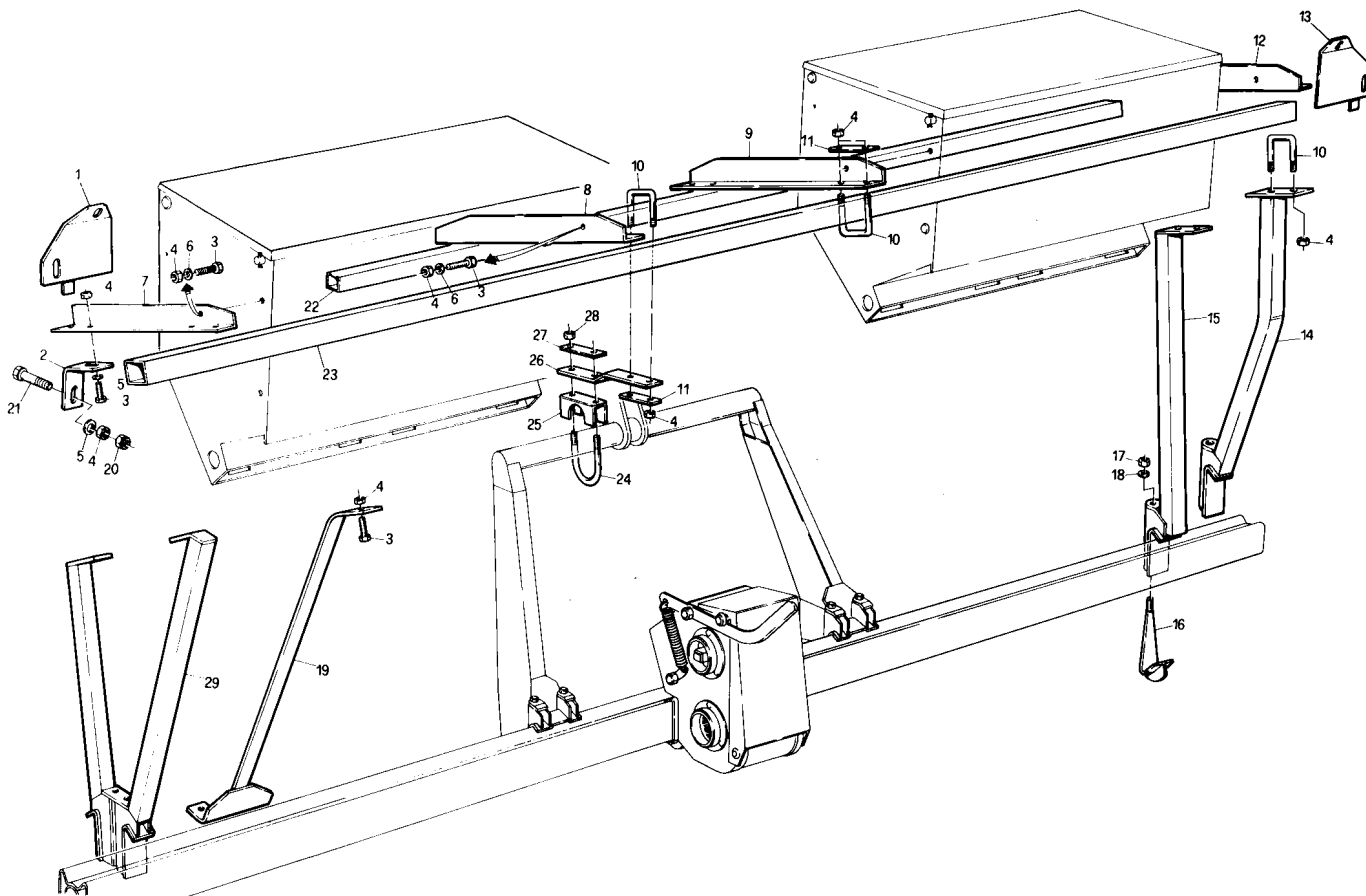
Pagina/Page/Page/Seite/Pagina 72



SUPPORTI SERBATOI
TANK SUPPORTS
SUPPORTS RESERVOIRS
AUFBAURAHMEN für BEHÄLTER
SOPORTES DE LOS DEPOSITOS

TAV. 01-132

Pos.	Codice/Code/ Code/Kodex/ Codigo	
1	22270425	(Sx - 6 File cm. 50)
2	22270427	
3	41605041	(M 10 X 25)
4	43530007	(M 10)
5	44953004	(Ø 10)
6	20970039	(Ø 11 X 48 X sp. 4)
7	20910008	(Esterno sx)
8	20910001	(Interno sx)
9	20910003	(Interno dx)
10	22220008	
11	20890017	
12	20910005	(Esterno dx)
13	22270426	(Dx - 6 File cm. 50)
14	20910061	
15	20910054	
16	22270015	
17	43530009	(M 14)
18	44959114	(Ø 14 el.)
19	20910053	(2 file)
20	43549003	(M 10 tristop)
21	41602045	(M 10 X 75)
22	20910030	(Mt. 1,00)
22	20910051	(Mt. 1,28)
23	20910006	(Mt. 2,60)
23	20910007	(Mt. 3,90)
23	20910031	(Mt. 1,17)
23	20910049	(Mt. 5,20)
23	20910050	(Mt. 3,10)
24	22220016	
25	22220017	
26	20910029	(Centrale 2 file)
27	22230004	
28	43530008	(M 12)
29	20910052	(Telaio rinf.)

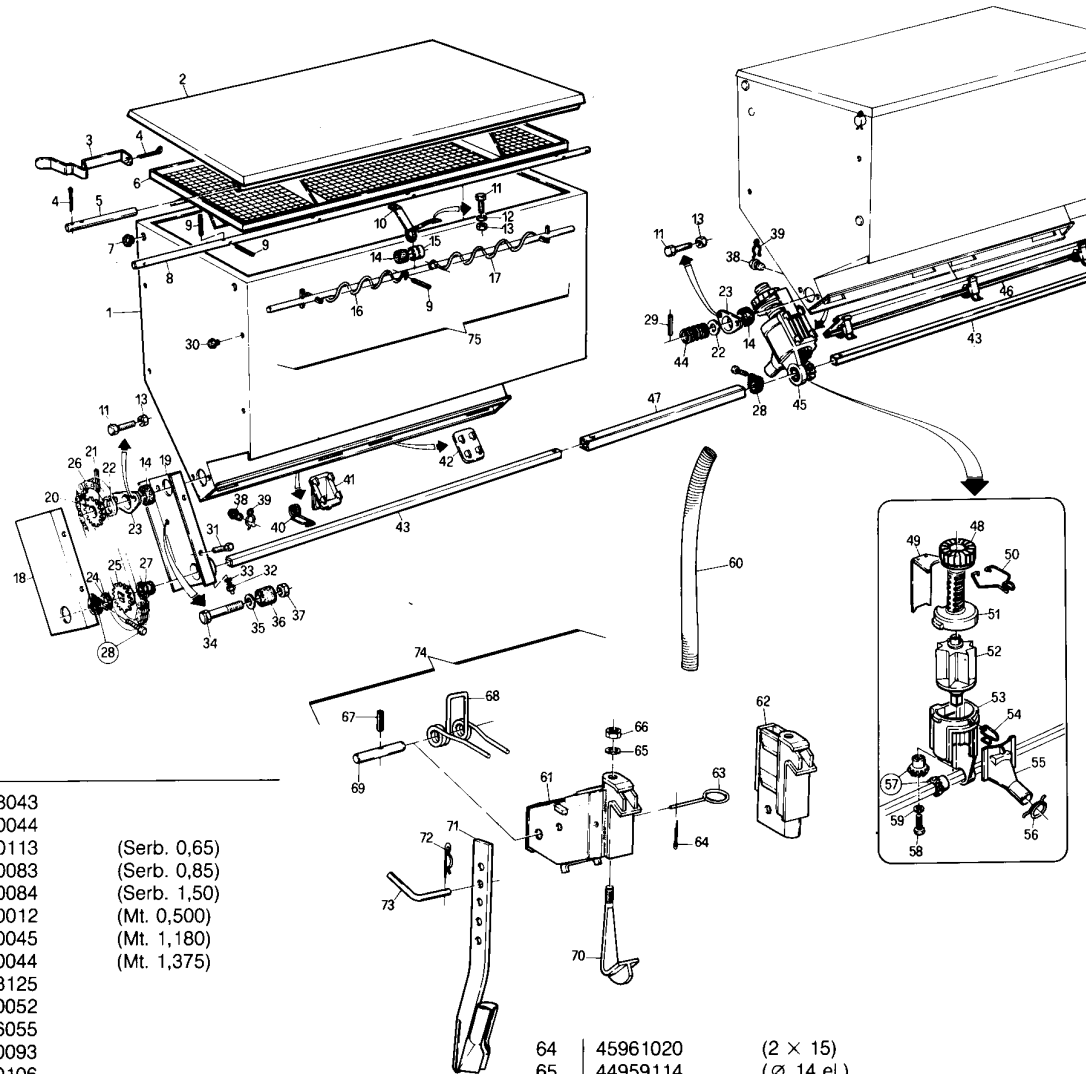


SERBATOIO CONCIME - ELEMENTI CONCIMAZIONE
FERTILIZER TANK - FERTILIZING ELEMENTS
RÉSERVOIRS ENGRAIS ELEMENTS D'AMÉLIORATION
DÜNGERSTREUERBEHÄLTER - TEILE zur DÜNGERAUSBRINGUNG
DEPOSITO DE ABONOS - ELEMENTOS DE ABONADO

TAV. 01-141

Pos.	Code/Code/ Code/Kodex/ Codigo	
1	20860110	(Mt. 0,65)
1	20860061	(Mt. 0,85)
1	20860062	(Mt. 1,50)
2	20860111	(Serb. 0,65)
2	20860059	(Serb. 0,85)
2	20860060	(Serb. 1,50)
3	20860096	
4	45961061	(4 × 25)
5	20860092	
6	20860112	(Serb. 0,65)
6	20860074	(Serb. 0,85)
6	20860075	(Serb. 1,50)
7	66248222	
8	20860114	(Mt. 0,722)
8	20860107	(Mt. 0,913)
8	20860108	(Mt. 1,563)
9	46966079	(5 × 36 el.)
10	20880039	(Serb. 1,50)
11	41605015	(M 6 × 16)
12	20970125	(Ø 6,5 × 28 × sp. 2,5)
13	43530004	(M 6)
14	53229001	
15	20880042	(Serb. 1,50)
16	65336065	(Sx)
17	65336064	(Dx)
18	20860087	
19	20860085	
20	20860088	(Z - 12 Foro tondo)
21	46966099	(6 × 30 el.)
22	22220073	(Ø 16 × 28 × sp. 0,3)
23	66248121	
24	66248218	
25	20860086	(Z - 12 Foro quadrato)
26	57158001	
27	66248051	
28	20890115	
29	46966072	(5 × 20 el.)
30	66248223	
31	41982001	(6 P × 9,5)
32	47969001	(M 6)
33	44953002	(Ø 6)
34	41602024	(M 8 × 40)
35	44953003	(Ø 8)
36	66248207	
37	43530006	(M 8)
38	66248224	
39	65336089	
40	65336080	
41	66248187	
42	66248184	
43	20860032	(Mt. 1,16)
43	20870028	(Mt. 1,80)

44	65338043	
45	20880044	
46	20860113	(Serb. 0,65)
46	20860083	(Serb. 0,85)
46	20860084	(Serb. 1,50)
47	20860012	(Mt. 0,500)
47	20910045	(Mt. 1,180)
47	20910044	(Mt. 1,375)
48	66248125	
49	20860052	
50	65336055	
51	20860093	
52	20860106	
53	66248176	
54	65336062	
55	66248178	
56	65336025	
57	20860126	(Kit 2 + 2 pezzi)
58	41982005	(8 P × 38)
59	20970097	(Ø 4,5 × 32 × sp. 3)
60	61209001	(Spec. lunghezza)
61	22270313	(Normale)
62	22270316	(Centrale)
63	65336060	



64	45961020	(2 × 15)
65	44959114	(Ø 14 el.)
66	43530009	(M 14)
67	46966079	(5 × 36 el.)
68	65339028	
69	22270314	
70	22270015	
71	22270315	
72	45963002	(R 2,5 × 47)
73	20860041	
74	22270319	(Normale compl.)
74	22270320	(Centrale compl.)
75		

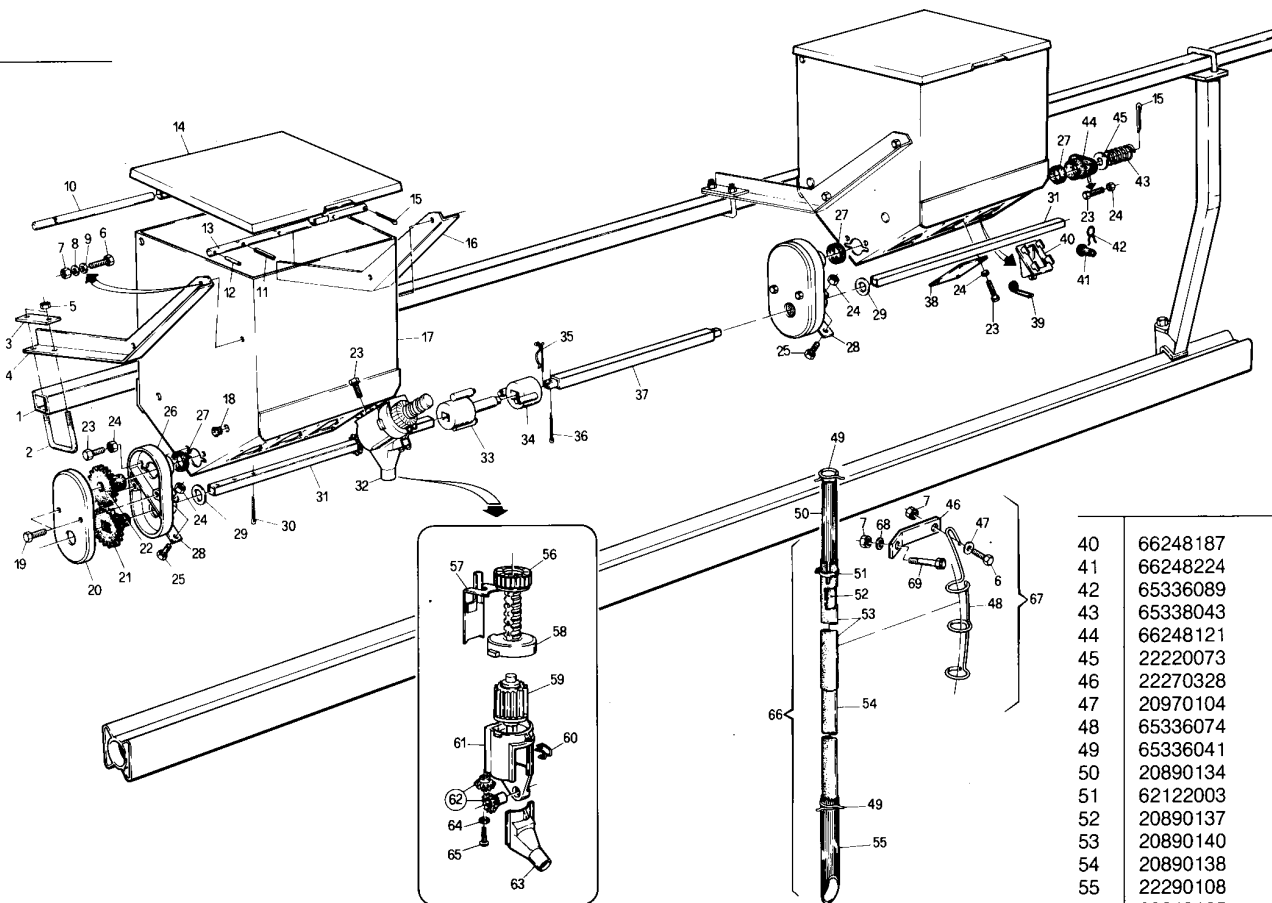
Pagina/Page/Page/Seite/Pagina 73

**MICROGRANULATORE
GRANULATE DISTRIBUTOR
DISTRIBUTEUR DE MICROGRANULES
MIKROGRANULATSTREUER
MICROGRANULADOR**

TAV. 01-151

Pos. Codice/Code/
Code/Kodex/
Codigo

1	20910006	(Mt. 2,60)
1	20910007	(Mt. 3,90)
1	20910031	(Mt. 1,17)
1	20910049	(Mt. 5,20)
1	20910050	(Mt. 3,10)
2	22220008	
3	20890017	
4	20890131	(Sx)
5	43530007	(M 10)
6	41605029	(M 8 × 20)
7	43530006	(M 8)
8	44953003	(Ø 8)
9	20970032	(Ø 8,5 × 32 × sp. 4)
10	20890144	(Serb. 0,33)
10	20890193	(Serb. 0,25)
10	20890197	(Serb. 0,15)
11	46966079	(5 × 36 el.)
12	46966074	(5 × 24 el.)
13	20890080	(Serb. 0,33)
13	20890194	(Serb. 0,25)
13	20890183	(Serb. 0,15)
14	20890145	(Serb. 0,33)
14	20890195	(Serb. 0,25)
14	20890198	(Serb. 0,15)
15	45961061	(4 × 25)
16	20890133	(Dx)
17	20890146	(Serb. 0,33)
17	20890196	(Serb. 0,25)
17	20890199	(Serb. 0,15)
18	66248055	
19	41983001	(7 P × 9,5 - DIN 7982)
20	66248138	
21	66248120	(Z - 24 Foro quadro)
22	66248119	(Z - 24 Foro tondo)
23	41605012	(M 6 × 10)
24	43530004	(M 6)
25	41605015	(M 6 × 16)
26	66248126	
27	53229001	
28	20890078	
29	44953006	(Ø 14)
30	45961039	(3 × 15)
31	20890081	(Mt. 0,445)
31	20890184	(Mt. 0,265)
32	20890135	
33	20890185	
34	20890186	
35	65336026	
36	45961040	(3 × 20)
37		Pagina/Page/Page/Seite/Pagina 73
38	20890079	
39	65336080	

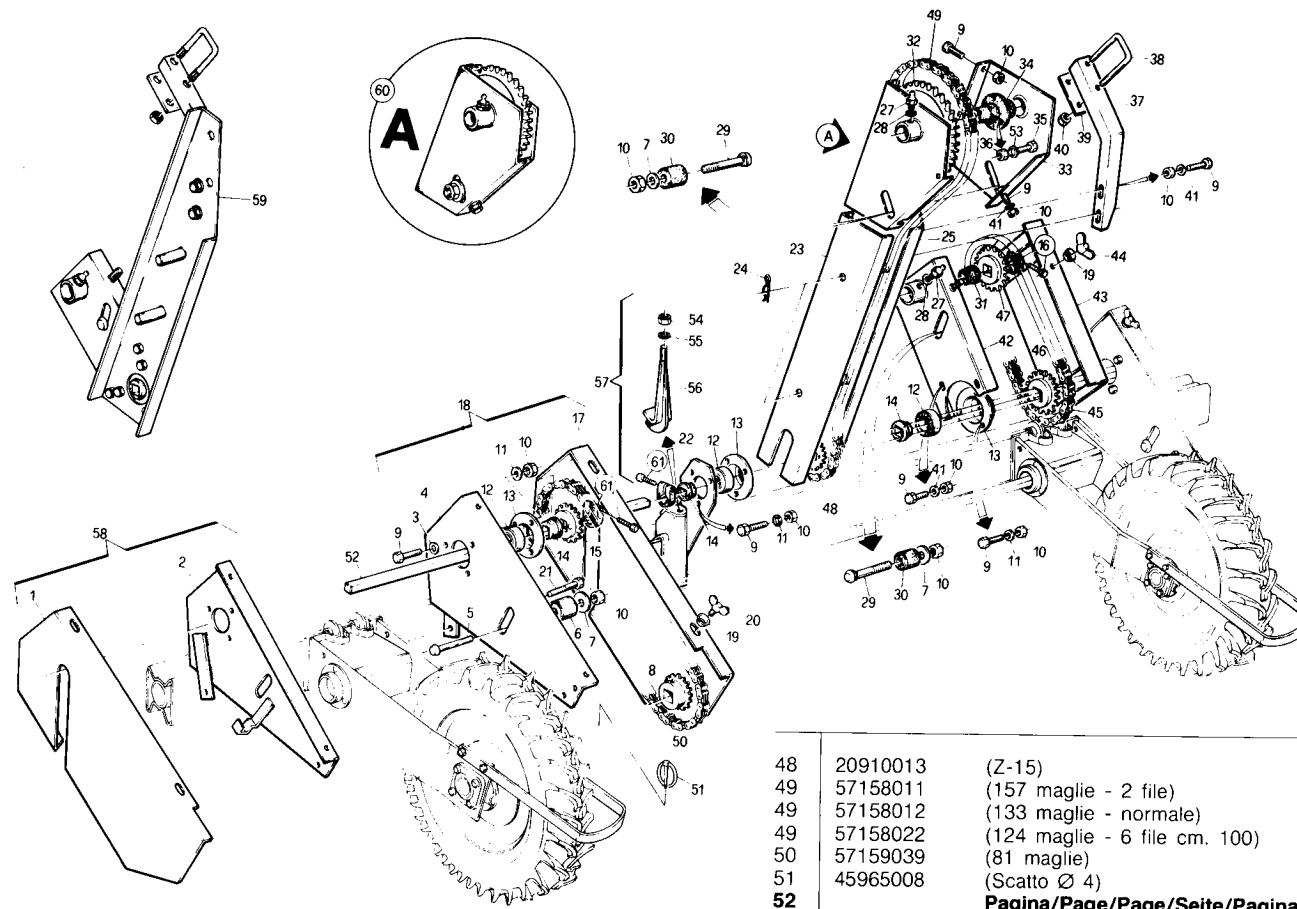


40	66248187	
41	66248224	
42	65336089	
43	65338043	
44	66248121	
45	22220073	(Ø 16 × 28 × sp. 0,3)
46	22270328	
47	20970104	(Ø 8,5 × 21 × sp. 4)
48	65336074	
49	65336041	
50	20890134	
51	62122003	
52	20890137	
53	20890140	
54	20890138	
55	22290108	
56	66248125	
57	20890089	
58	20890151	
59	20890158	
60	65336046	
61	66248123	
62	20890211	(Kit 2 + 2 pezzi)
63	66248154	
64	20970090	
65	41982003	(7 P × 9,5 - DIN 7981)
66	22270329	
67	22270330	
68	44957006	(Ø 8 d.i.)
69	41602027	(M 8 × 55)

TRASMISSIONE SPANDICONCIME E MICROGRANULATORE
FERTILIZER AND GRANULATE TRANSMISSION
TRANSMISSION DISTRIBUTEUR D'ENGRAIS ET DISTRIBUTEUR DE MICROGRANULES
ANTRIEB FÜR DÜNGERSTREUER UND MIKROGRANULATSTREUER
TRANSMISION ABONADOR Y MICROGRANULADOR

TAV. 01-161

Pos.	Codice/Code/ Code/Kodex/ Codigo	
1	22270287	(Sx)
2	22270288	(Sx)
3	44953004	(Ø 10)
4	22270289	(Dx)
5	41182016	(M 8 × 45)
6	66248235	
7	20970032	(Ø 8,5 × 32 × sp. 4)
8	22220113	(Z-10)
8	22230206	(Z-15)
9	41605027	(M 8 × 16)
10	43530006	(M 8)
11	44957006	(Ø 8 d.i.)
12	51104106	
13	22230094	
14	66248096	
15	22230210	(Z-25)
15	20910055	(Z-30)
16	20890115	
17	22270290	(Dx)
18	22270291	(Dx completa) ★
19	22220083	
20	41419002	(M 8 × 20)
21	41605041	(M 10 × 25)
22	22270136	
23	20890126	(Normale)
23	20890149	(6 file cm. 100)
24	45963002	(R 2,5 × 47)
25	20910014	(Normale)
25	20910015	(2 file)
25	20910056	(6 file cm. 100)
26	20890129	
27	47969001	(M 6)
28	44953002	(Ø 6)
29	41182014	(M 8 × 40)
30	66248100	
31	66248051	
32	20890128	(Z-42)
33	20890127	
34	66248152	
35	41605015	(M 6 × 16)
36	43530004	(M 6)
37	20910021	(Normale)
37	20910057	(6 file cm. 100)
38	22220008	
39	20890017	
40	43530007	(M 10)
41	44953003	(Ø 8)
42	20910016	(Normale)
42	20910017	(2 file)
43	20910019	(Normale)



43	20910020	(2 file)
43	20910059	(6 file cm. 100)
44	43440005	(M 8)
45	57158026	(49 maglie - 4-5-6 file)
45	57158027	(70 maglie)
45	57158028	(64 maglie - 2 file)
46	20910041	(Z-20 inf.)
47	20910039	(Z-20 sup.)

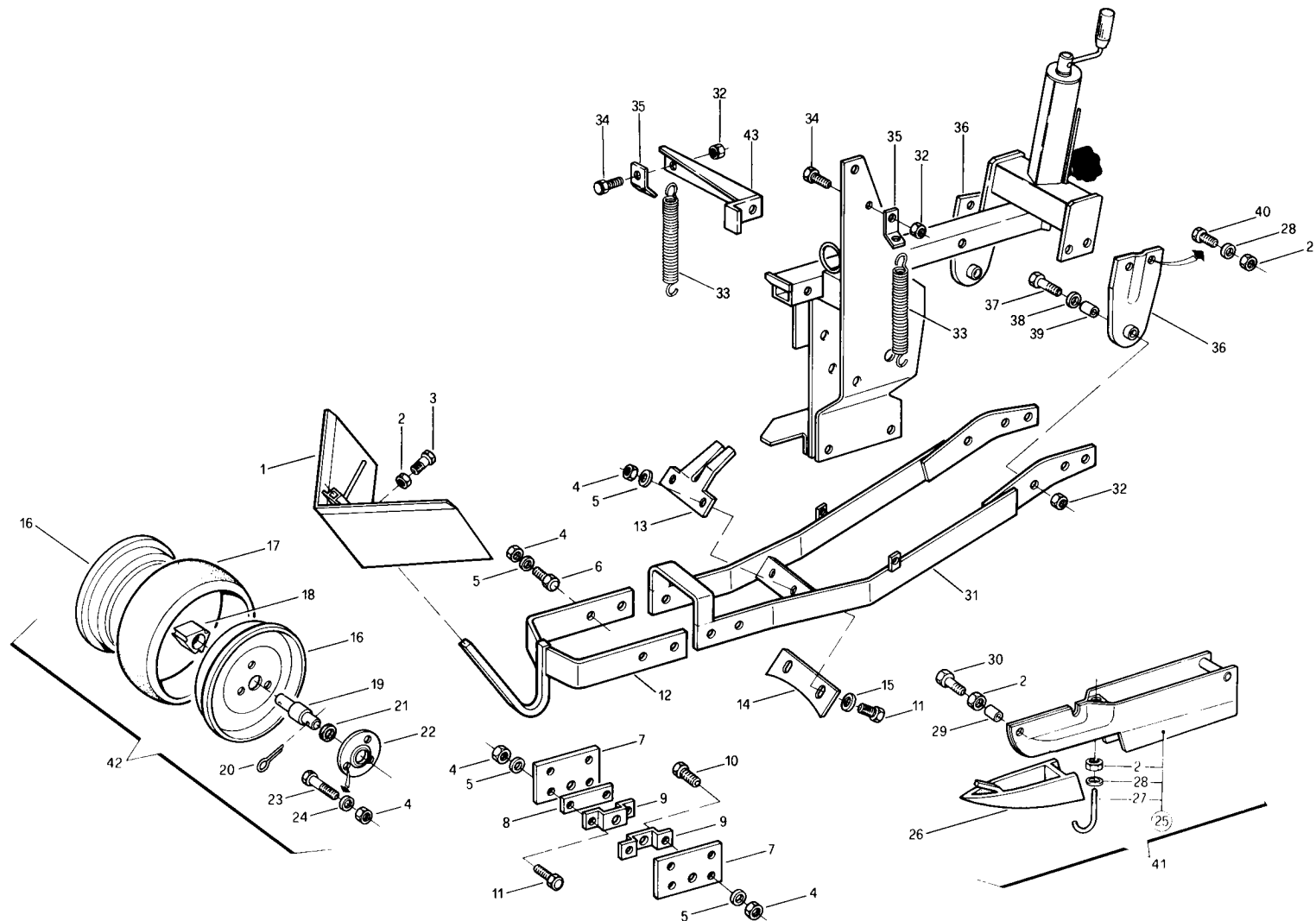
48	20910013	(Z-15)
49	57158011	(157 maglie - 2 file)
49	57158012	(133 maglie - normale)
49	57158022	(124 maglie - 6 file cm. 100)
50	57159039	(81 maglie)
51	45965008	(Scatto Ø 4)
52		Pagina/Page/Page/Seite/Pagina 73
53	44957004	(Ø 6 d.i.)
54	43530009	(M 14)
55	44959114	(Ø 14 el.)
56	22270015	
57	22270257	
58	22270292	(Sx completa) ★
59	20860125	
60	20890210	
61	22505085	

★ senza ingranaggi e catena
 ★ without gears and chain
 ★ sans chaîne et engranages
 ★ ohne Kettenräder und Ketten
 ★ sin engranajes y cadena

**BILANCERE - RUOTA ANTERIORE
EQUALIZER - FRONT WHEEL
BALANCIER - ROUE ANTERIEUR
TANDEMWAGEN - VORDERES RAD
BALANCIN**

TAV. 01-172

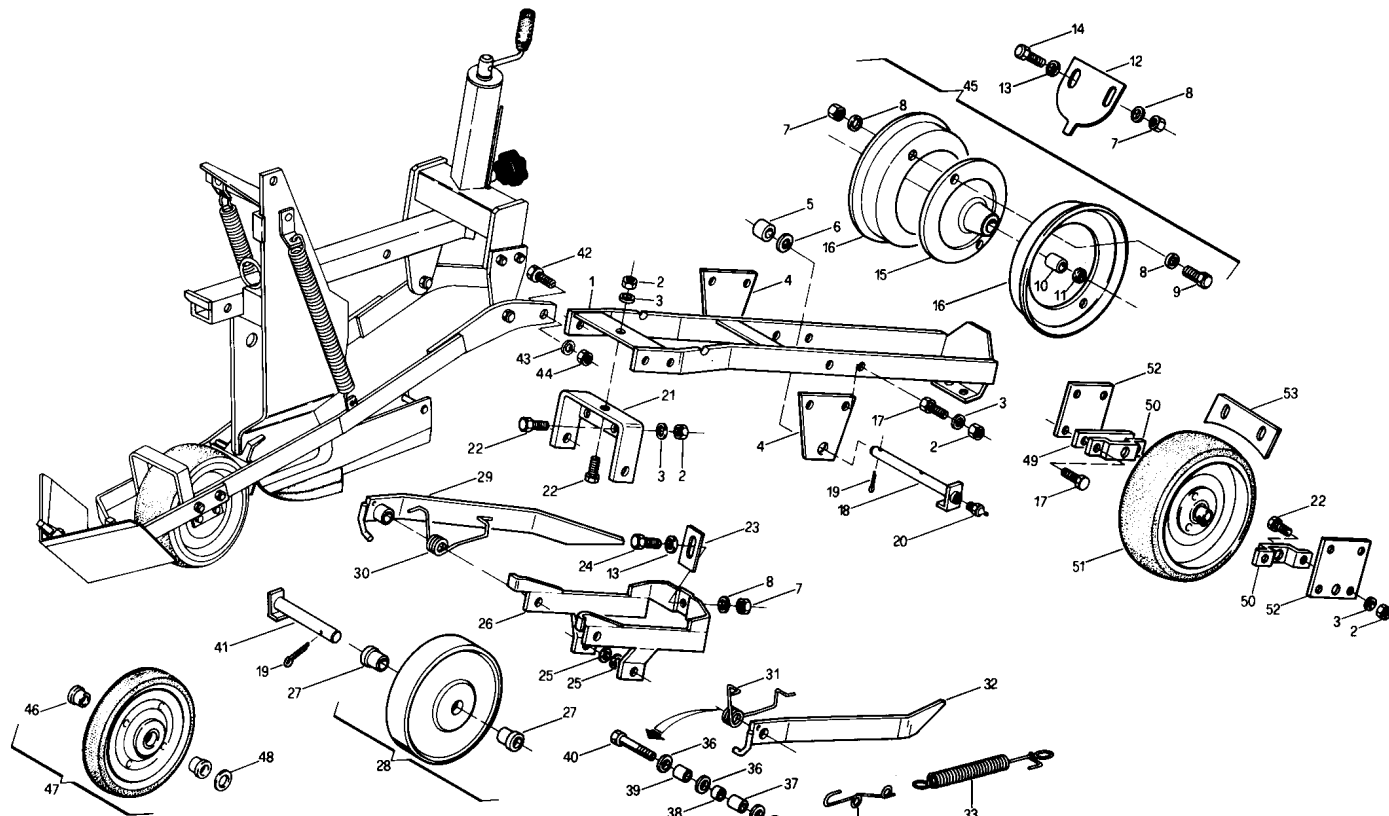
Pos.	Codice/Code/ Code/Kodex/ Codigo	
1	22270241	
2	43530007	(M 10)
3	41605039	(M 10 × 20)
4	43530006	(M 8)
5	44957006	(Ø 8 d.i.)
6	41605032	(M 8 × 30)
7	22270302	
8	22250205	
9	22250204	
10	41605029	(M 8 × 20)
11	41605031	(M 8 × 25)
12	22270301	
13	22270224	
14	22270223	
15	44953003	(Ø 8)
16	23440108	
17	56243017	
18	22270082	
19	22270092	
20	45961083	(5 × 30)
21	22270079	
22	23440109	
23	41602027	(M 8 × 55)
24	44956006	(Ø 8)
25	22270225	
26	22270226	
27	22270227	
27	22270428	(Per macchine da serie N° 3822)
28	44957007	(Ø 10 d.i.)
29	20980076	(Ø 10,25 × 16 × 8)
30	41605043	(M 10 × 35)
31	22270303	
32	43549004	(M 12 tristop)
33	65337015	
34	41605049	(M 12 × 25)
35	22270237	
36	22270304	
37	41605052	(M 12 × 40)
38	20970035	(Ø 13 × 32 × sp. 4)
39	20980075	(Ø 12,25 × 18 × 19,5)
40	41605041	(M 10 × 25)
41	22270312	
42	22250223	
43	22270408	



**BILANCERE - RUOTA POSTERIORE
EQUALIZER - REAR WHEEL
BALANCIER - ROUE POSTERIEURE
TANDEMWAGEN - HINTERES RAD
BALANCIN - RUEDA TRASERA**

TAV. 01-174

Pos.	Codice/Code/ Code/Kodex/ Codigo	
1	22270457	
2	43530006	(M 8)
3	44957006	(Ø 8 d.i.)
4	22270458	
5	20980081	(Ø 16,25 × 25 × 12)
6	20970022	(Ø 16,5 × 28 × sp. 0,3)
7	43530004	(M 6)
8	44957004	(Ø 6 d.i.)
9	41605019	(M 6 × 25)
10	51128003	
11	53229005	
12	22270364	
13	44953002	(Ø 6)
14	41605018	(M 6 × 20)
15	22270362	
16	22270361	
17	41605031	(M 8 × 25)
18	22270307	
19	45961061	(4 × 25)
20	47969001	(M 6)
21	22270308	
22	41605029	(M 8 × 20)
23	22270309	
24	41605015	(M 6 × 16)
25	20970055	(Ø 16,5 × 25 × sp. 0,6)
26	22270310	
27	66349005	(Ø 15 × 20 × 20)
28	22250179	(Inox)
29	22270232	(Dx)
30	65339026	(Dx)
31	65339027	(Sx)
32	22270233	(Sx)
33	65337031	
34	65336091	
35	43549003	(M 10 tristorp)
36	20970128	(Ø 10,25 × 28 × sp. 2,5)
37	20980077	(Ø 10,25 × 15 × 17)
38	20980020	(Ø 10,25 × 16 × 6)
39	20980080	(Ø 10,25 × 15 × 12)
40	41602042	(M 10 × 60)
41	22270311	
42	41605042	(M 10 × 30)
43	44957007	(Ø 10 d.i.)
44	43530007	(M 10)
45	22270363	
46	20980116	(Ø 15 × 25 × 4,5)
47	56345030	(Gomma)
48	20970025	(Ø 16,5 × 25,2 × sp. 2)
49	22250205	

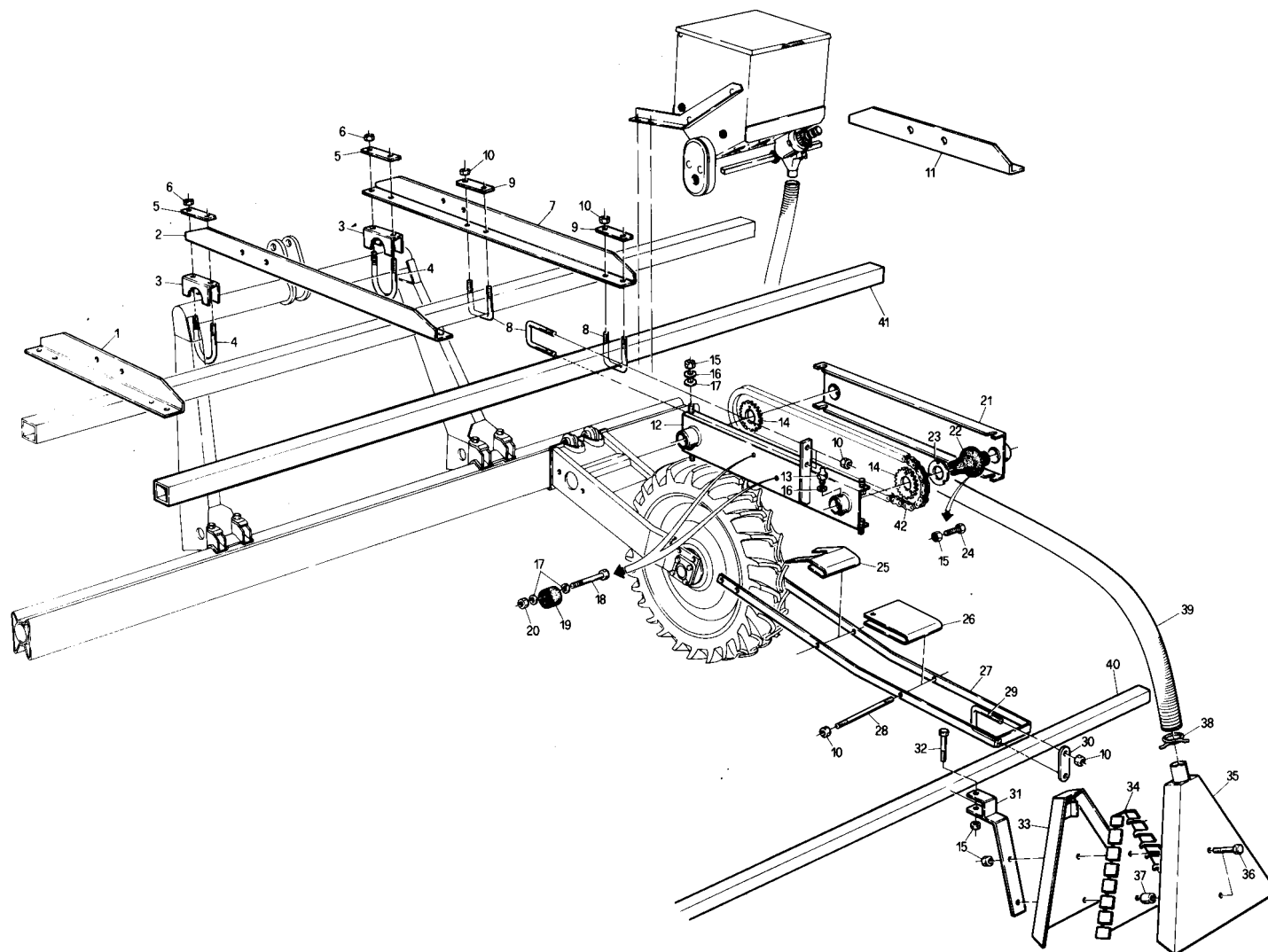


50	22250204
51	22250223
52	22270459
53	22270223

**APPARECCHIATURA PER TRATTAMENTI GRANULARI
HERBICIDE MACHINE
RAMPE HERBICIDE
EINRICHTUNG zur UNKRAUTBEKÄMPFUNG
APARATO PARA DESHERBAR**

TAV. 01-180

Pos.	Codice/Code/ Code/Kodex/ Codigo	
1	20910003	
2	20890164	(Sx - serb. diserbo)
3	22220017	
4	22220016	
5	22230004	
6	43530008	(M 12)
7	20890163	(Dx - serb. diserbo)
8	22220008	
9	20890017	
10	43530007	(M 10)
11	20910001	
12	20890165	
13	47969001	(M 6)
14	20890161	(Z - 18)
15	43530004	
16	44953002	(Ø 6)
17	44953003	(Ø 8)
18	41602024	(M 8 × 40)
19	20890167	
20	43530006	(M 8)
21	20890166	
22	66248152	
23	20890169	
24	41605018	(M 6 × 20)
25	22270343	
26	22270344	
27	22270345	
28	22270346	
29	22250272	
30	22220145	
31	20890176	
32	41602016	(M 6 × 60)
33	20890177	
34	20890178	
35	20890179	
36	41605020	(M 6 × 30)
37	20890180	
38	65336041	
39	20890192	(Mt. 1,25)
40	20890175	(Mt. 2,80)
40	20890207	(Mt. 1,40 - 2 file)
40	20890208	(Mt. 1,80 - 2 file cm. 100)
41	20910006	(Mt. 2,60)
41	20890209	(Mt. 1,50)
42	57158016	(125 Maglie)



MOLTIPLICATORE DI GIRI (OPTIONAL)
MOTORE IDRAULICO ASPIRATORE (OPTIONAL)
P. DI P. ANTERIORE E POSTERIORE PER POMPA DISERBO

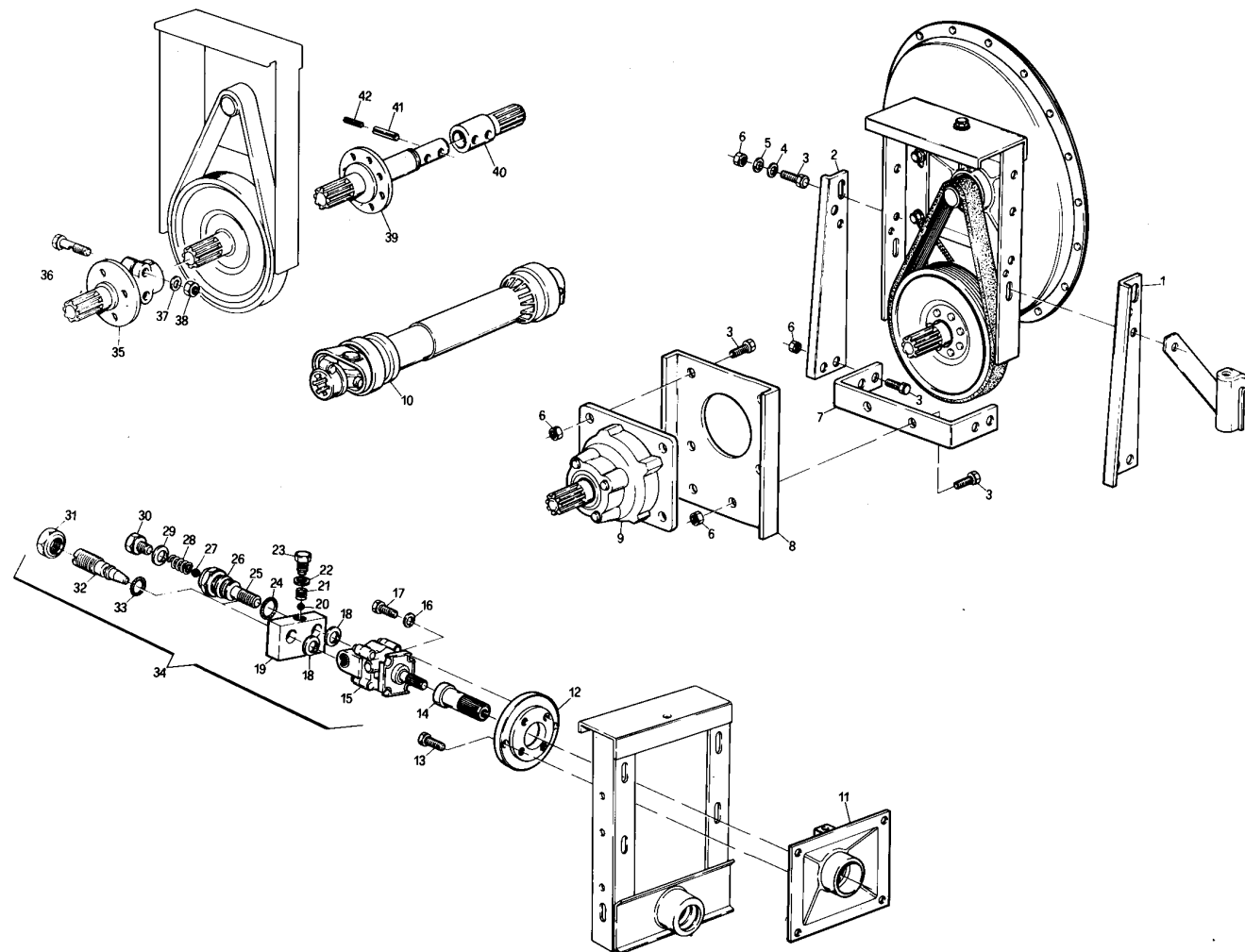
REVOLUTION OVERGEAR (OPTIONAL)
HYDRAULIC FAN MOTOR (OPTIONAL)
FRONT AND REAR P.T.O. FOR PUMP

MULTIPLIPLICATEUR DE TOURS (OPTIONAL)
MOTEUR HYDRAULIQUE ASPIRATEUR (OPTIONAL)
PRISE DE FORCE ANTERIEURE ET POSTERIEURE POUR POMPE DESHERBAGE

GETRIEBE zur DREHZÄHLERHÖHUNG (ZUSATZ)
HYDRAULIK MOTOR für GEBLÄSE (ZUSATZ)
VORDERE und HINTERE ZAPFWELLE für UNKRAUTBEKÄMPFUNGSPUMPE

MULTIPLICADOR DE REVOLUCIONES (OPCIONAL)
MOTOR HYDRAULICO ASPIRADOR (OPCIONAL)

TAV. 01-190



Pos.	Codice/Code/ Code/Kodex/ Codigo	
1	22270349	(Sx)
2	22270350	(Dx)
3	41605041	(M 10 × 25)
4	44953004	(∅ 10)
5	20970012	(∅ 11 × 32 × sp. 4)
6	43530007	(M 10)
7	22270351	
8	22270352	
9	67007006	(Moltiplicatore di giri - 350 giri/min. in entrata)
10	58160002	
11	22270353	
12	22270354	
13	41605031	(M 8 × 25)
14	22270355	
15	67007002	
16	20970104	(∅ 8,5 × 21 × sp. 4)
17	41605029	(M 8 × 20)
18	44959005	(∅ 20 All.)
19	22250126	
20	55151004	(Rb. - 6,35)
21	65338050	
22	44959001	(∅ 8 All.)
23	22250127	
24	53230005	
25	22250128	
26	44959006	(∅ 25 All.)
27	55151003	(Rb. - 9,525)
28	65338048	
29	44959004	(∅ 14 All.)
30	22250130	
31	22250131	
32	22250129	
33	53230004	
34	22270356	(Motore idraulico compl.)
35	22270367	(P. di P. anteriore)
36	22270368	
37	44957008	(∅ 12)
38	43529008	(M 12)
39	22270369	(P. di P. con prolunga posteriore)
40	24520067	(P. di P. posteriore)
41	46966155	(10 × 40 el.)
42	46966102	(6 × 40 el.)

TAV. 01-51

**ASSI TRASMISSIONE SEMINATORI
PLANTING UNIT TRANSMISSION AXLE
ESSIEU DE TRANSMISSION DES ELEMENTS SEMEURS
SÄREIHENWELLE
EJES TRANSMISION SEMBRADORES**

Pos.	Codice/Code/ Code/Kodex/ Codigo	
20	22270089	(Mt. 1,50)
20	22250275	(Mt. 2,75)
20	22250031	(Mt. 3,25)
20	20860049	(Mt. 1,46)
20	22250273	(Mt. 2,50)
20	22250276	(Mt. 2,20)
20	22270050	(Mt. 1,88)

TAV. 01-51

**ASSI TRASMISSIONE CAMBIO
GEAR TRANSMISSION AXLE
ESSIEU DE TRANSMISSION DES SEMOIRS
GETRIEBEWELLE
EJES TRANSMISION CAMBIO**

Pos.	Codice/Code/ Code/Kodex/ Codigo	
24	22270049	(Mt. 1,26)
24	22230142	(Mt. 0,80)
24	22230138	(Mt. 1,00)

TAV. 01-91

**DISCHI DI SEMINA
SEED PLATES
DISQUES DE DISTRIBUTION
SÄSCHEIBEN
DISCOS DE SIEMBRA**

Pos.	Codice/Code/ Code/Kodex/ Codigo	
73	22230047	(20 F. - Ø 5,5)
73	22230048	(20 F. - Ø 4,5)
73	22230049	(26 F. - Ø 5,5)
73	22230050	(26 F. - Ø 4,5)
73	22230051	(36 F. - Ø 2,1)
73	22230197	(36 F. - Ø 3,5)
73	22230249	(26 F. - Ø 3,5)
73	22230193	(72 F. - Ø 1,1)
73	22230213	(72 F. - Ø 2,1)
73	22230257	(72 F. - Ø 1,5)
73	22230198	(72 F. - Ø 3,5)
73	22230195	(72 F. - Ø 0,8)
73	22230196	(36 F. - Ø 1,5)
73	22230192	(20 F. - Ø 3,5)
73	22230205	(20 F. - Ø 7,0)
73	22230217	(36 F. - Ø 5,5)
73	22230199	(36 F. - Ø 4,5)
73	22230203	(20 F. - Ø 2,5)
73	22230194	(72 F. - Ø 0,5)
73	22230288	(52 F. - Ø 4,25)
73	22230289	(26 F. - Ø 2,5)
73	22230290	(36 F. - Ø 2,5)
73	22230294	(20 F. - Ø 2,1)
73	22230250	(144 F. - Ø 2,1)
73	22230295	(36 F. - Ø 5,5 Naselli tondi)
73	22230214	(5 G. - 5 F. - Ø 4)
73	22230215	(6 G. - 5 F. - Ø 5)
73	22230219	(6 G. - 5 F. - Ø 2,1)
73	22230254	(6 G. - 3 F. - Ø 1,0)

TAV. 01-141

AGITATORI COMPL. SPANDICONCIME
AGITATOR FERTILIZER DISTRIBUTOR
AGITATEURS COMPL. DISTRIBUTEUR D'ENGRAIS
RÜHRWELLE kompl. f. DÜNGERSTREUER
AGITADORES COMPL. ABONOS

Pos.	Codice/Code/ Code/Kodex/ Codigo	
75	20860119	(Serb. 0,65 Dx)
75	20860120	(Serb. 0,65 Sx)
75	20860121	(Serb. 0,85 Dx)
75	20860122	(Serb. 0,85 Sx)
75	20860123	(Serb. 1,50 Dx)
75	20860124	(Serb. 1,50 Sx)

TAV. 01-151

MANICOTTI UNIONE ASSI MICRO
AXLE JUNCTION SLEEVE
MANCHON JONCTION ESSIEU
VERBINDUNGSWELLE
MANGUITOS DE UNION

Pos.	Codice/Code/ Code/Kodex/ Codigo	
37	20890187	(Mt. 1,05 innesto)
37	20890188	(Mt. 0,63 innesto)
37	20890189	(Mt. 0,49 innesto)
37	20890190	(Mt. 1,17 innesto)
37	20890191	(Mt. 1,17 Dx)
37	20890201	(Mt. 0,44)
37	20890202	(Mt. 0,69)
37	20890203	(Mt. 1,62)
37	20890204	(Mt. 0,25 rinvio)
37	20890205	(Mt. 0,25)
37	20890111	(Mt. 0,47)
37	20890112	(Mt. 1,11)
37	20890130	(Mt. 0,55)

TAV. 01-161

ASSI TRASMISSIONE SPANDICONCIME E MICRO
FERTILIZER-GRANULATE DISTRIBUTOR
TRANSMISSION AXLE
ESSIEU DE TRANSMISSION DU DISTRIBUTEUR
D'ENGRAIS ET DU DISTRIBUTEUR DE
MICROGRANULES
ANTRIEBSWELLE f. DÜNGER- MIKROGR. STR.
EJES TRANSMISION ABONADORA Y MICRO

Pos.	Codice/Code/ Code/Kodex/ Codigo	
52	22230142	(Mt. 0,80)
52	22230112	(Mt. 0,65)
52	22230049	(Mt. 1,26)

**USATE SEMPRE RICAMBI ORIGINALI
ALWAYS USE ORIGINAL SPARE PARTS
IMMER DIE ORIGINAL-ERSATZTEILE VERWENDEN
EMPLOYEZ TOUJOURS LES PIECES DE RECHANGE ORIGINALES
UTILIZAR SIEMPRE REPUESTOS ORIGINALES**

GASPARDO

GASPARDO

GASPARDO Seminatrici SpA

Via Mussons, 7

I - 33075 Morsano al Tagliamento (PN) Italy

Tel. +39 0434 695410

Fax +39 0434 695425

gaspardo@interbusiness.it

DEALER:

GASPARDO Seminatrici SpA

MASCHIO DEUTSCHLAND GMBH

Äußere Nürnberger Straße 5

D - 91177 Thalmässing

Tel. +49 (0)9173 79000

Fax +49 (0)9173 790079

GASPARDO Seminatrici SpA

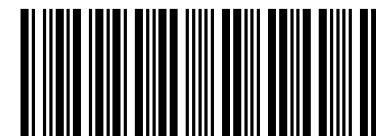
MASCHIO FRANCE Sarl

1, rue de Merignan ZA

F - 45240 La Ferte St. Aubin

Tel. +33 (0)2 38641212

Fax +33 (0)2 38646679



19530060