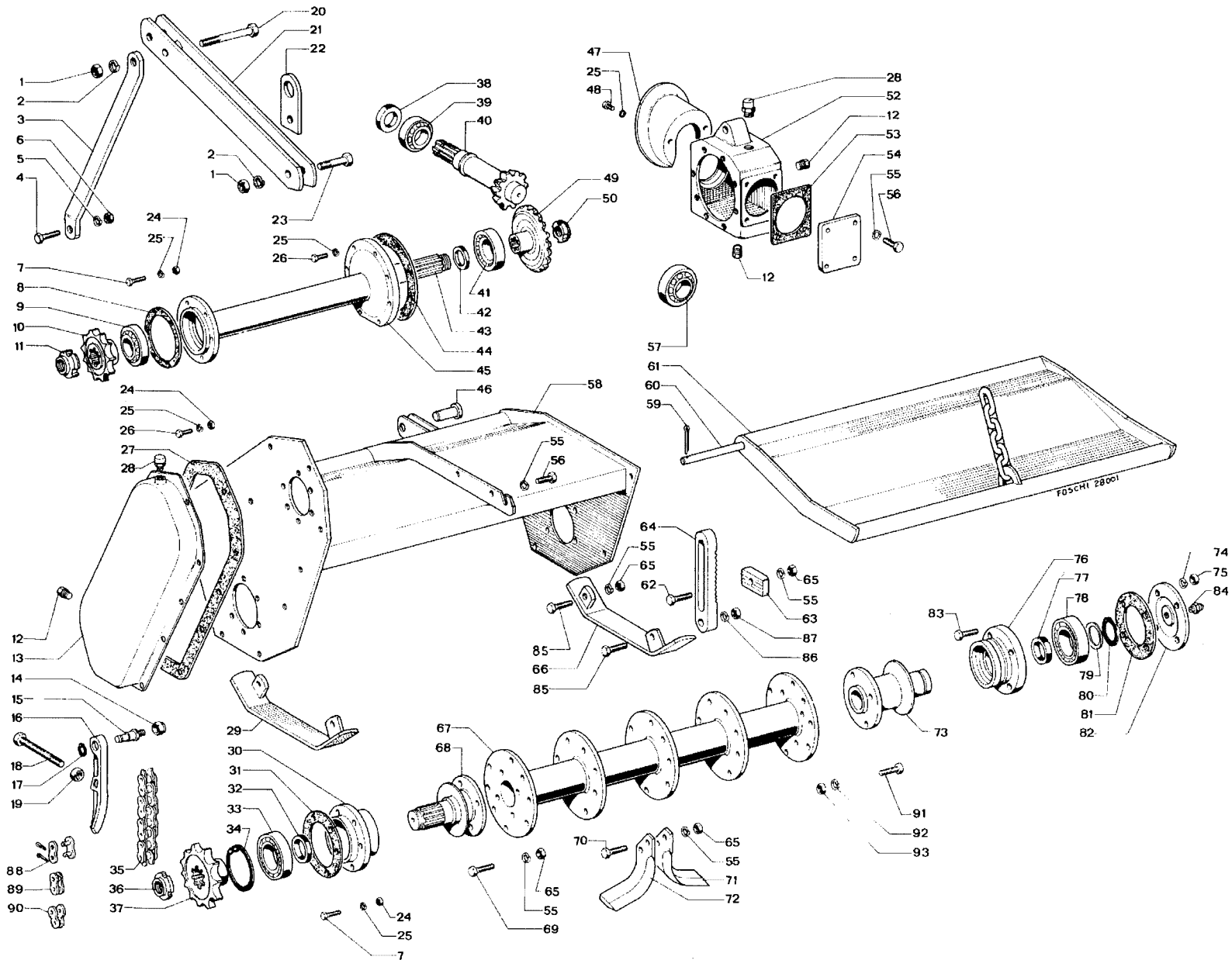


**modello L**



FRESATRICE MOD. L

| RIF. | CODICE   | DENOMINAZIONE               | DESCRIPTION                      | BENENNUNG | DESIGNATION |
|------|----------|-----------------------------|----------------------------------|-----------|-------------|
| 1    | 00553110 | Dado M 14                   | Nut M 14                         |           |             |
| 2    | 00554506 | Rondella Ø 14               | Washer Ø 14                      |           |             |
| 3    | 00561154 | Asta 3° punto               | Supporting rod 3 point           |           |             |
| 4    | 00551582 | Vite M 12x1,25x35           | Bolt M 12x1,25x35                |           |             |
| 5    | 00554505 | Rondella Ø 12               | Washer Ø 12                      |           |             |
| 6    | 00553507 | Dado M 12x1,25              | Nut M 12x1,25                    |           |             |
| 7    | 00551126 | Vite M 8x30                 | Bolt M 8x30                      |           |             |
| 8    | 00556499 | Guarnizione                 | Gasket                           |           |             |
| 9    | 00557504 | Cuscinetto                  | Bearing 30208                    |           |             |
| 10   | 00559138 | Pignone catena              | Chain pinion                     |           |             |
| 11   | 00553635 | Ghiera Ø 35                 | Locking nut Ø 35                 |           |             |
| 12   | 00552905 | Tappo livello olio          | Oil outlet plug                  |           |             |
| 13   | 00561100 | Carter catena               | Carter                           |           |             |
| 14   | 00553613 | Dado autobloccante M 16x1,5 | Self locking nut M 16x1,5        |           |             |
| 15   | 01110312 | Perno tendicatena           | Chain stretcher pin              |           |             |
| 16   | 02108305 | Tendicatena                 | Chain stretcher                  |           |             |
| 17   | 00555201 | Seeger Ø 15 est.            | Lockwasher Ø 15                  |           |             |
| 18   | 00551166 | Vite M 14x100               | Bolt M 14x100                    |           |             |
| 19   | 00553110 | Dado M 14                   | Nut M 14                         |           |             |
| 20   | 00551167 | Vite M 14x110               | Bolt M 14x110                    |           |             |
| 21   | 00561155 | Attacco 3° punto            | Linkage for 3rd point            |           |             |
| 22   | 00561176 | Orecchia di sollevamento    | Nib                              |           |             |
| 23   | 00551164 | Vite M 14x90                | Bolt M 14x90                     |           |             |
| 24   | 00553101 | Dado M 8                    | Nut M 8                          |           |             |
| 25   | 00554503 | Rondella Ø 8                | Washer Ø 8                       |           |             |
| 26   | 00551121 | Vite M 8x25                 | Bolt M 8x25                      |           |             |
| 27   | 00556497 | Guarnizione carter          | Carter gasket                    |           |             |
| 28   | 00552941 | Sfiato olio                 | Breather plug                    |           |             |
| 29   | 00561183 | Slitta sinistra             | Left skid                        |           |             |
| 30   | 00562131 | Supporto                    | Bracket                          |           |             |
| 31   | 00556500 | Guarnizione                 | Gasket                           |           |             |
| 32   | 00556175 | Paraolio 50x65x8            | Oil seal 50x65x8                 |           |             |
| 33   | 00557184 | Cuscinetto 6308             | Bearing 6308                     |           |             |
| 34   | 00555102 | Seeger Ø 90 int.            | Lockwasher Ø 90                  |           |             |
| 35   | 00558535 | Catena ASA 100              | Chain ASA 100                    |           |             |
| 36   | 00553635 | Ghiera Ø 35                 | Locking nut Ø 35                 |           |             |
| 37   | 00559139 | Pignone catena              | Chain pinion                     |           |             |
| 38   | 00556131 | Paraolio 40x52x7            | Oil seal 40x52x7                 |           |             |
| 39   | 00557504 | Cuscinetto 30208            | Bearing 30208                    |           |             |
| 40   | 00559777 | Pignone conico              | Bevel pinion                     |           |             |
| 41   | 00557506 | Cuscinetto 30210            | Bearing 30210                    |           |             |
| 42   | 00556175 | Paraolio 50x65x8            | Oil seal 50x65x8                 |           |             |
| 43   | 00565090 | Albero corona conica L 80   | Shaft for ring bevel gear L. 80  |           |             |
| 43   | 00565091 | Albero corona conica L 90   | Shaft for ring bevel gear L. 90  |           |             |
| 43   | 00565092 | Albero corona conica L 100  | Shaft for ring bevel gear L. 100 |           |             |
| 43   | 00565093 | Albero corona conica L 120  | Shaft for ring bevel gear L. 120 |           |             |
| 44   | 02108206 | Guarnizione                 | Gasket                           |           |             |
| 45   | 00564093 | Tromba sinistra L 80        | Left spacer L 80                 |           |             |
| 45   | 00564094 | Tromba sinistra L 90        | Left spacer L 90                 |           |             |
| 45   | 00564095 | Tromba sinistra L 100       | Left spacer L 100                |           |             |
| 45   | 00564096 | Tromba sinistra L 120       | Left spacer L 120                |           |             |
| 46   | 00562103 | Perno 2 punti Ø 19          | 2 points pin Ø 19                |           |             |
| 47   | 00561099 | Protezione cardano          | Cardan protection                |           |             |
| 48   | 00551221 | Vite M 8x16                 | Bolt M 8x16                      |           |             |
| 49   | 02108207 | Corona conica               | Ring bevel gear                  |           |             |
| 50   | 00553635 | Ghiera Ø 35                 | Locking nut Ø 35                 |           |             |
| 52   | 00562166 | Scatola cambio              | Gear box                         |           |             |
| 53   | 00556498 | Guarnizione                 | Gasket                           |           |             |
| 54   | 00562098 | Coperchio                   | Cover                            |           |             |
| 55   | 00554505 | Rondella Ø 12               | Washer Ø 12                      |           |             |
| 56   | 00551292 | Vite M 12x30                | Bolt M 12x30                     |           |             |
| 57   | 00557505 | Cuscinetto 30209            | Bearing 30209                    |           |             |
| 58   | 00561095 | Telaio L 80                 | Frame L 80                       |           |             |
| 58   | 00561096 | Telaio L 90                 | Frame L 90                       |           |             |
| 58   | 00561097 | Telaio L 100                | Frame L 100                      |           |             |
| 58   | 00561098 | Telaio L 120                | Frame L 120                      |           |             |
| 59   | 00555501 | Coppiglia                   | Washer                           |           |             |
| 60   | 00565405 | Perno L 80                  | Pin L 80                         |           |             |
| 60   | 00565406 | Perno L 90                  | Pin L 90                         |           |             |
| 60   | 00565407 | Perno L 100                 | Pin L 100                        |           |             |
| 60   | 00565408 | Perno L 120                 | Pin L 120                        |           |             |
| 61   | 00561136 | Cofano livellatore L 80     | Levelling bonnet L 80            |           |             |
| 61   | 00561137 | Cofano rivelatore L 90      | Levelling bonnet L 90            |           |             |
| 61   | 00561138 | Cofano rivelatore L 100     | Levelling bonnet L 100           |           |             |
| 61   | 00561139 | Cofano livellatore L 120    | Levelling bonnet L 120           |           |             |
| 62   | 00551586 | Vite M 12x1,25x55           | Bolt M 12x1,25x55                |           |             |
| 63   | 01110532 | Piastrina registro          | Adjuster toothed plate           |           |             |
| 64   | 01110533 | Registro slitta             | Skid adjuster                    |           |             |
| 65   | 00553507 | Dado M 12x1,25              | Nut M 12x1,25                    |           |             |
| 66   | 00561184 | Slitta destra               | Right skid                       |           |             |
| 67   | 00564330 | Rotore portazappe L 80      | Blades-holder rotor L 80         |           |             |
| 67   | 00564331 | Rotore portazappe L 90      | Blades-holder rotor L 90         |           |             |
| 67   | 00564332 | Rotore portazappe L 100     | Blades-holder rotor L 100        |           |             |
| 67   | 00564333 | Rotore portazappe L 120     | Blades-holder rotor L 120        |           |             |

**FRESATRICE MOD. L**

| RIF. | CODICE   | DENOMINAZIONE             | DESCRIPTION                | BENENNUNG | DESIGNATION |
|------|----------|---------------------------|----------------------------|-----------|-------------|
| 68   | 00563098 | Mozzo rotore sinistro     | Left hub                   |           |             |
| 69   | 00551582 | Vite M 12x1,25x35         | Bolt M 12x1,25x35          |           |             |
| 70   | 00551582 | Vite M 12x1,25x35         | Bolt M 12x1,25x35          |           |             |
| 71   | 00566103 | Zappa elicoidale destra   | Right helicoidal are blade |           |             |
| 72   | 00566153 | Zappa elicoidale sinistra | Left helicoidal are blade  |           |             |
| 73   | 00563099 | Mozzo l.f.                | Hub                        |           |             |
| 74   | 00554504 | Rondella Ø 10             | Washer Ø 10                |           |             |
| 75   | 00553504 | Dado M 10x1,25            | Nut M 10x1,25              |           |             |
| 76   | 00562132 | Supporto                  | Braket                     |           |             |
| 77   | 00556175 | Paraolio 50x65x8          | Oil seal 50x65x8           |           |             |
| 78   | 00557184 | Cuscinetto 6308           | Bearing 6308               |           |             |
| 79   | 02108412 | Anello di battuta         | Ring                       |           |             |
| 80   | 00555206 | Seeger Ø 40 est.          | Lockwasher Ø 40            |           |             |
| 81   | 02108414 | Guarnizione               | Gasket                     |           |             |
| 82   | 02108411 | Coperchio                 | Cover                      |           |             |
| 83   | 00551552 | Vite M 10x1,25x35         | Bolt M 10x1,25x35          |           |             |
| 84   | 00555315 | Ingrassatore M 8          | Grease nipple M 8          |           |             |
| 85   | 00551741 | Vite M 12x1,25x30         | Bolt M 12x1,25x30          |           |             |
| 86   | 00554505 | Rondella Ø 12             | Washer Ø 12                |           |             |
| 87   | 00553507 | Dado M 12x1,25            | Nut M 12x1,25              |           |             |
| 88   | 00558533 | Maglia di congiunzione    | Chain joint                |           |             |
| 89   | 00558534 | Maglia interna            | Inner link                 |           |             |
| 90   | 00558532 | Maglia falsa              | Dummy link                 |           |             |
| 91   | 00551582 | Vite M 12x1,25x35         | Bolt M 12x1,25x35          |           |             |
| 92   | 00554505 | Rondella Ø 12             | Washer Ø 12                |           |             |
| 93   | 00553507 | Dado M 12x1,25            | Nut M 12x1,25              |           |             |