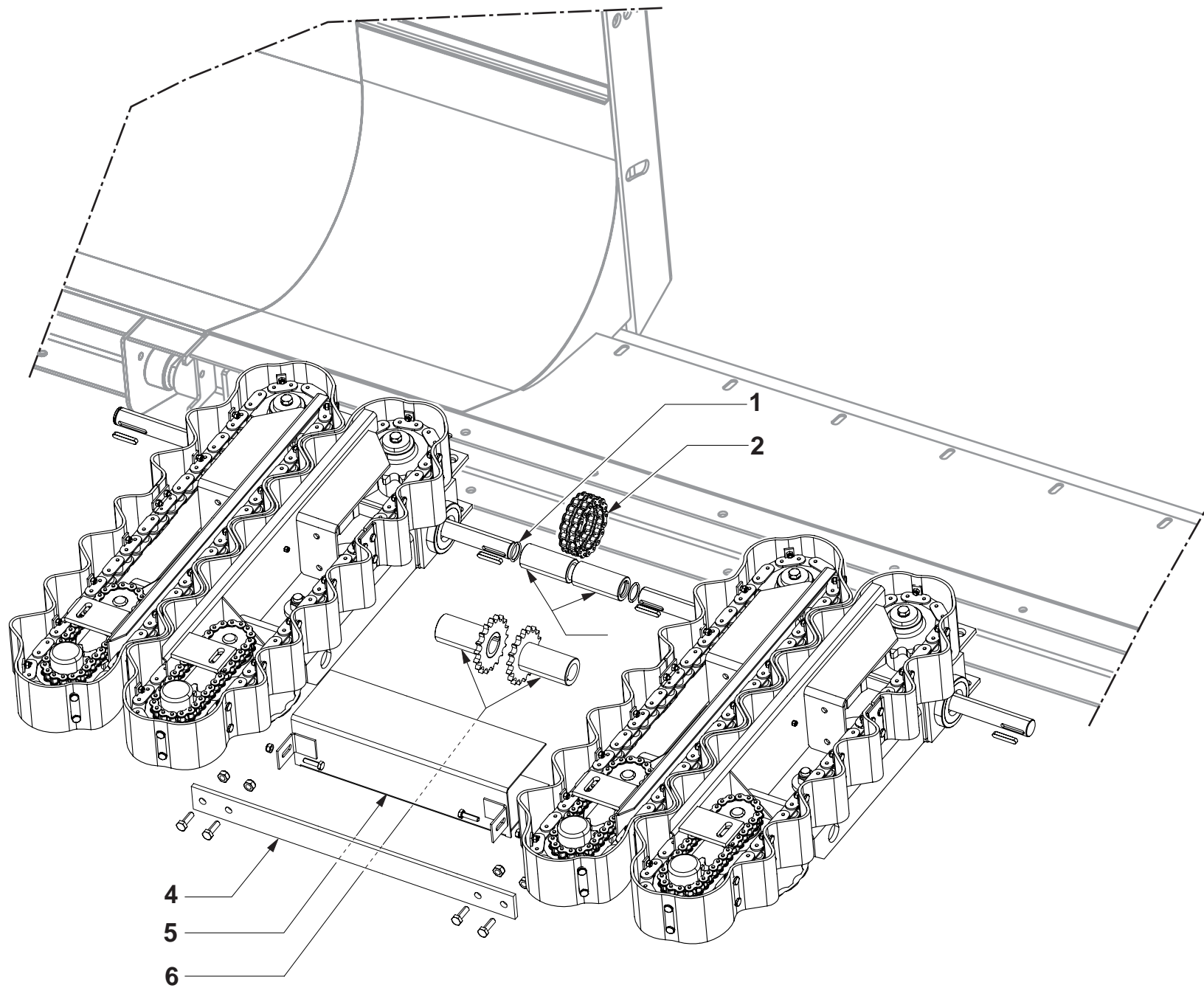
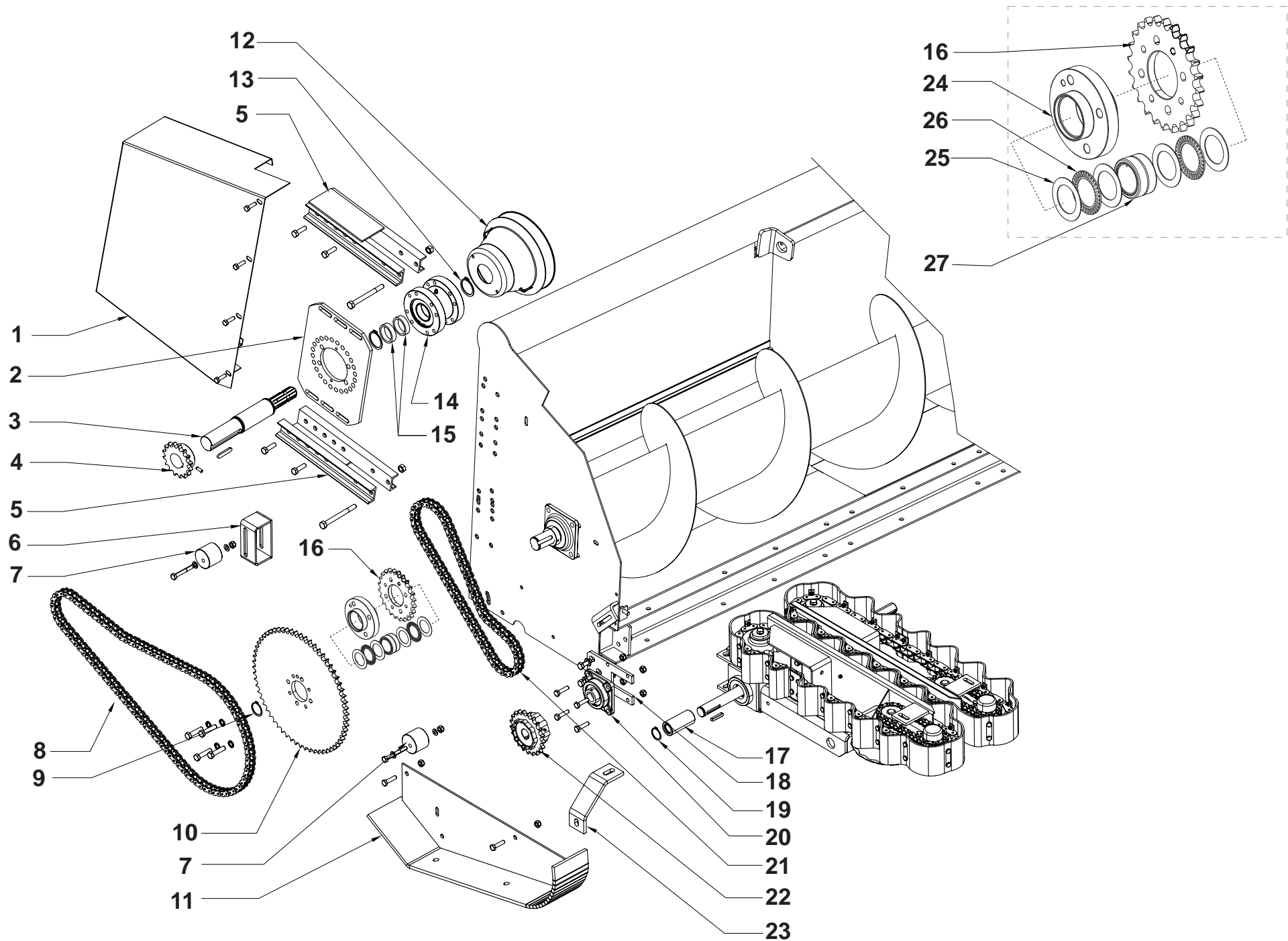
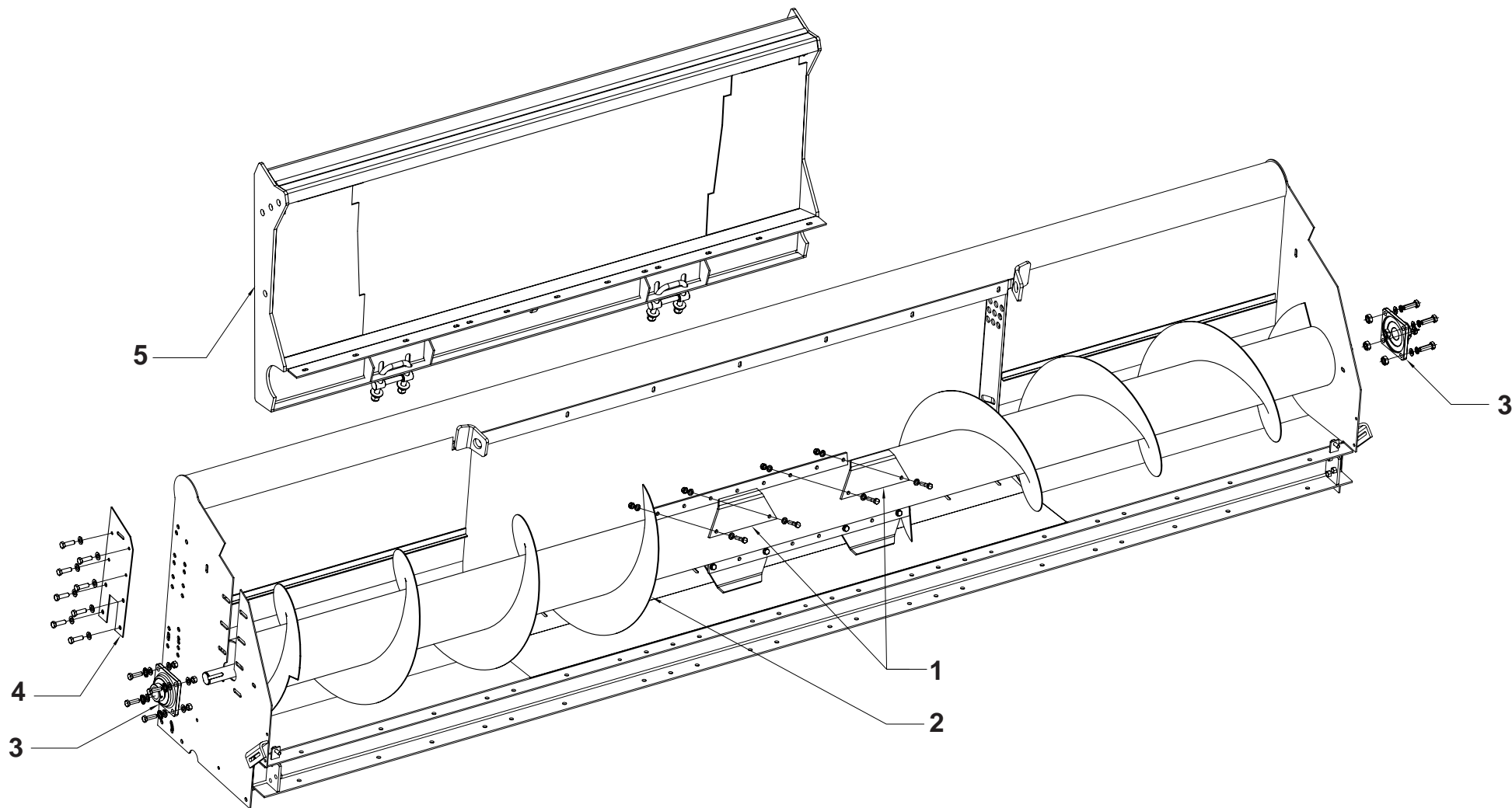


Pos.	Cod. n°	Descrizione	Description	
1	17080	CARTER PROTEZIONE DX	CASING DX	96,00
2	12276	SOSTEGNO TRASMISSIONE	TRANSMISSION PROP	56,00
3	10032	ALBERO TRASMISSIONE	PROPELLER SHAFT	175,00
4	3261	PIGNONE	PINION	60,00
5	3091	TENDITORE CATENA	CHAIN TURNBUCKLE	10,00
6	3709	TENDITORE NYLON	NYLON TURNBUCKLE	8,50
7	14090	SUPPORTO	SUPPORT	31,50
8	581	SEEGER	SEEGER SNAP RING	0,20
9	9780	SUPPORTO TRASMISSIONE	TRANSMISSION SUPPORT	250,00
10	11266	DISTAZIALE	SPACER	1,50
11	3043	CATENA 10 mt.	CHAIN 10 mt.	370,00
12	604	ANELLO EASTICO □40	40 RING SEEGER	0,50
13	3418	CORONA Z24	Z24 RING GEAR	78,75
13	3602	CORONA Z26	Z26 RING GEAR	68,25
14	3711	MOZZO PER CORONE	RING GEAR HUB	121,80
15	6023	CORONA Z 62	Z62 RING GEAR	204,75
15	3517	CORONA Z 70	Z70 RING GEAR	250,00
15	8997	CORONA Z 75	Z75 RING GEAR	262,50
16	2828	SLITTA PROTEZIONE GIALLA SX	LEFT YELLOW PROTECTING SLIDE	110,00
16	2830	SLITTA PROTEZIONE ROSSA SX	LEFT RED PROTECTING SLIDE	110,00
17	2825	RINFORZO SLITTA GIALLO	YELLOW SLIDE REINFORCEMENT	5,00
17	2826	RINFORZO SLITTA ROSSO	RED SLIDE REINFORCEMENT	5,00
18	4989	DISTANZIALE GIALLO	YELLOW SPACER	8,30
18	4990	DISTANZIALE ROSSO	RED SPACER	8,30
19	2942	LAMIERA SUPPORTO GIALLA	YELLOW SUPPORTING METAL SHEET	9,25
19	2943	LAMIERA SUPPORTO ROSSA	RED SUPPORTING METAL SHEET	9,25
20	581	ANELLO EASTICO □30	30 RING SEEGER	0,20
21	1405	SUPPORTO □30	30 SUPPORT	26,25
22	5433	FRIZIONE	CLUTCH	300,00
23	3047	CATENA ASA 60 67 PASSI	ASA 60 CHAIN 67 LINKS	36,75
24	12843	CONTROCUFFIA	UNIVERSAL JOINT PROT	14,70

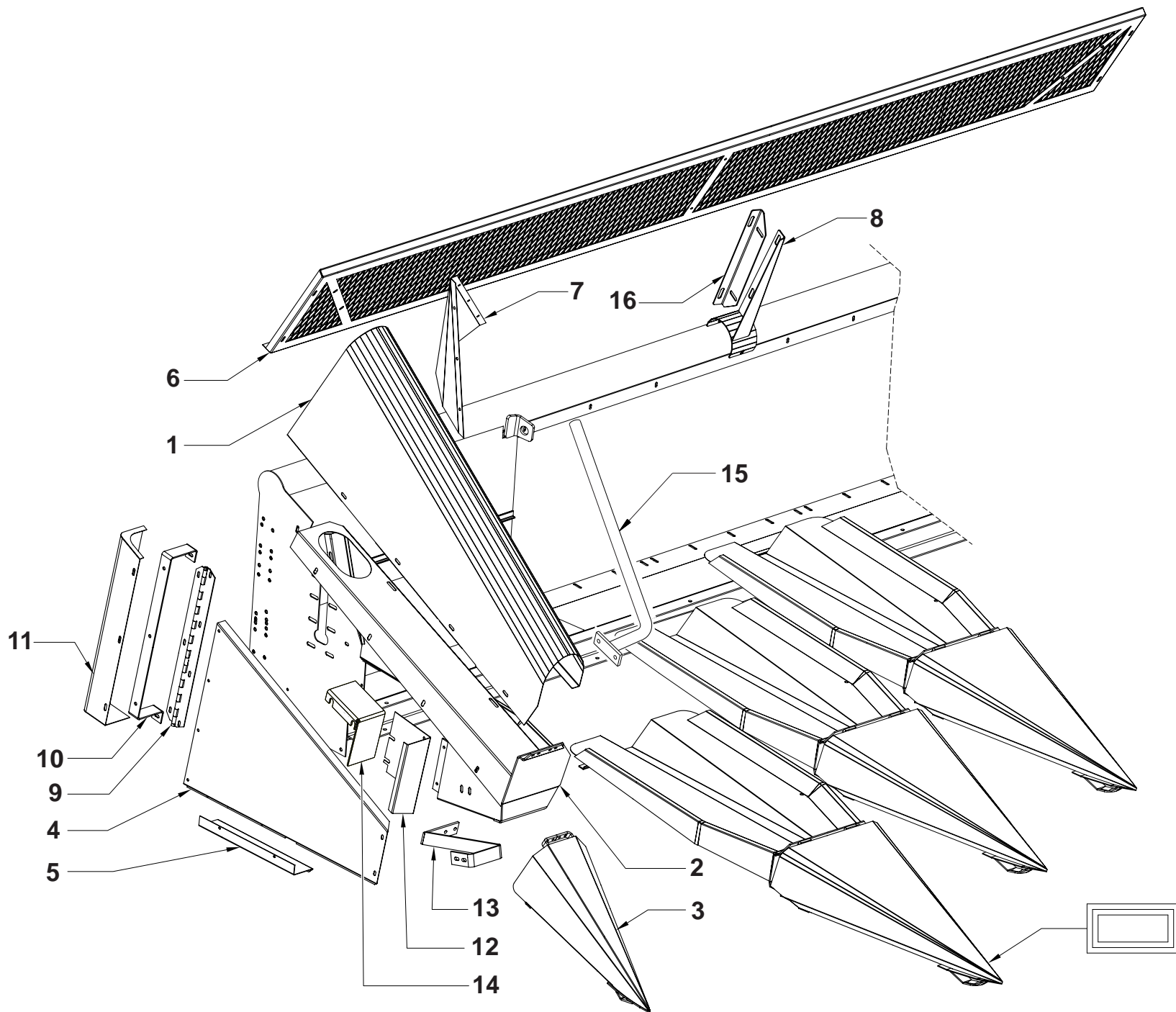


Pos.	Cod. n°	Descrizione	Description	
1	1289	O.RING	O.RING	0,16
2	3029	CATENA 10 B2 17 PASSI	CHAIN 10 B2 17 LINKS	12,00
3	6073	DISTANZIALE REG.VARIE 45-50-55-60-65	SPACER WITH ADJUSTMENT 45-50-55-60-65	10,00
3	4989	DISTANZIALE R.60 GIALLO	R.60 YELLOW SPACER	10,00
3	4990	DISTANZIALE R.60 ROSSO	R.60 RED SPACER	10,00
3	5177	DISTANZIALE R.70 GIALLO	R.70 YELLOW SPACER	10,00
3	5178	DISTANZIALE R.70 ROSSO	R.70 RED SPACER	10,00
3	5179	DISTANZIALE R.75 GIALLO	R.75 YELLOW SPACER	10,00
3	5180	DISTANZIALE R.75 ROSSO	R.75 RED SPACER	10,00
4	2434	COLLEGAMENTO PUNTE R.45 GIALLO	R.45 YELLOW TIPS CONNECTION	4,00
4	2435	COLLEGAMENTO PUNTE R.45 ROSSO	R.45 RED TIPS CONNECTION	4,00
4	2436	COLLEGAMENTO PUNTE R.50 GIALLO	R.50 YELLOW TIPS CONNECTION	4,50
4	2437	COLLEGAMENTO PUNTE R.50 ROSSO	R.50 RED TIPS CONNECTION	4,50
4	2438	COLLEGAMENTO PUNTE R.55 GIALLO	R.55 YELLOW TIPS CONNECTION	5,00
4	2439	COLLEGAMENTO PUNTE R.55 ROSSO	R.55 RED TIPS CONNECTION	5,00
4	2440	COLLEGAMENTO PUNTE R.60 GIALLO	R.60 YELLOW TIPS CONNECTION	5,50
4	2441	COLLEGAMENTO PUNTE R.60 ROSSO	R.60 RED TIPS CONNECTION	5,50
4	2442	COLLEGAMENTO PUNTE R.70 GIALLO	R.70 YELLOW TIPS CONNECTION	6,00
4	2443	COLLEGAMENTO PUNTE R.70 ROSSO	R.70 RED TIPS CONNECTION	6,00
4	2444	COLLEGAMENTO PUNTE R.75 GIALLO	R.75 YELLOW TIPS CONNECTION	6,50
4	2445	COLLEGAMENTO PUNTE R.75 ROSSO	R.75 RED TIPS CONNECTION	6,50
4	2446	COLLEGAMENTO PUNTE R.80 GIALLO	R.80 YELLOW TIPS CONNECTION	7,00
4	2447	COLLEGAMENTO PUNTE R.80 ROSSO	R.80 RED TIPS CONNECTION	7,00
5	2857	CARTER INTERFILA L=0115	L=0115 ROW SPACING CASING	32,50
5	2588	CARTER INTERFILA L=0165	L=0165 ROW SPACING CASING	33,00
5	7003	CARTER INTERFILA L=0215	L=0215 ROW SPACING CASING	33,50
5	2589	CARTER INTERFILA L=0265	L=0265 ROW SPACING CASING	34,00
5	2590	CARTER INTERFILA L=0365	L=0365 ROW SPACING CASING	34,50
5	2591	CARTER INTERFILA L=0415	L=0415 ROW SPACING CASING	35,00
5	2592	CARTER INTERFILA L=0465	L=0465 ROW SPACING CASING	35,50

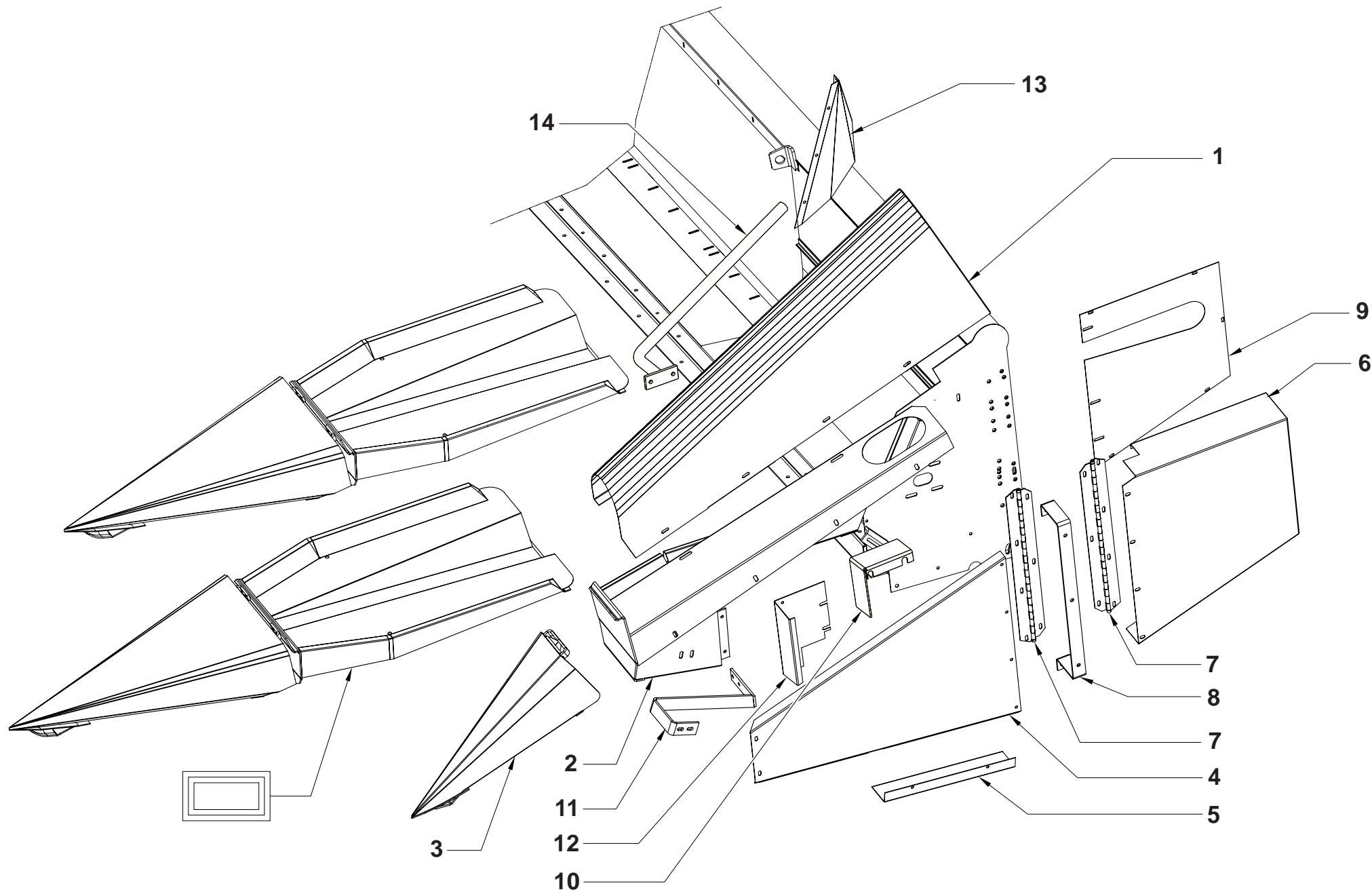


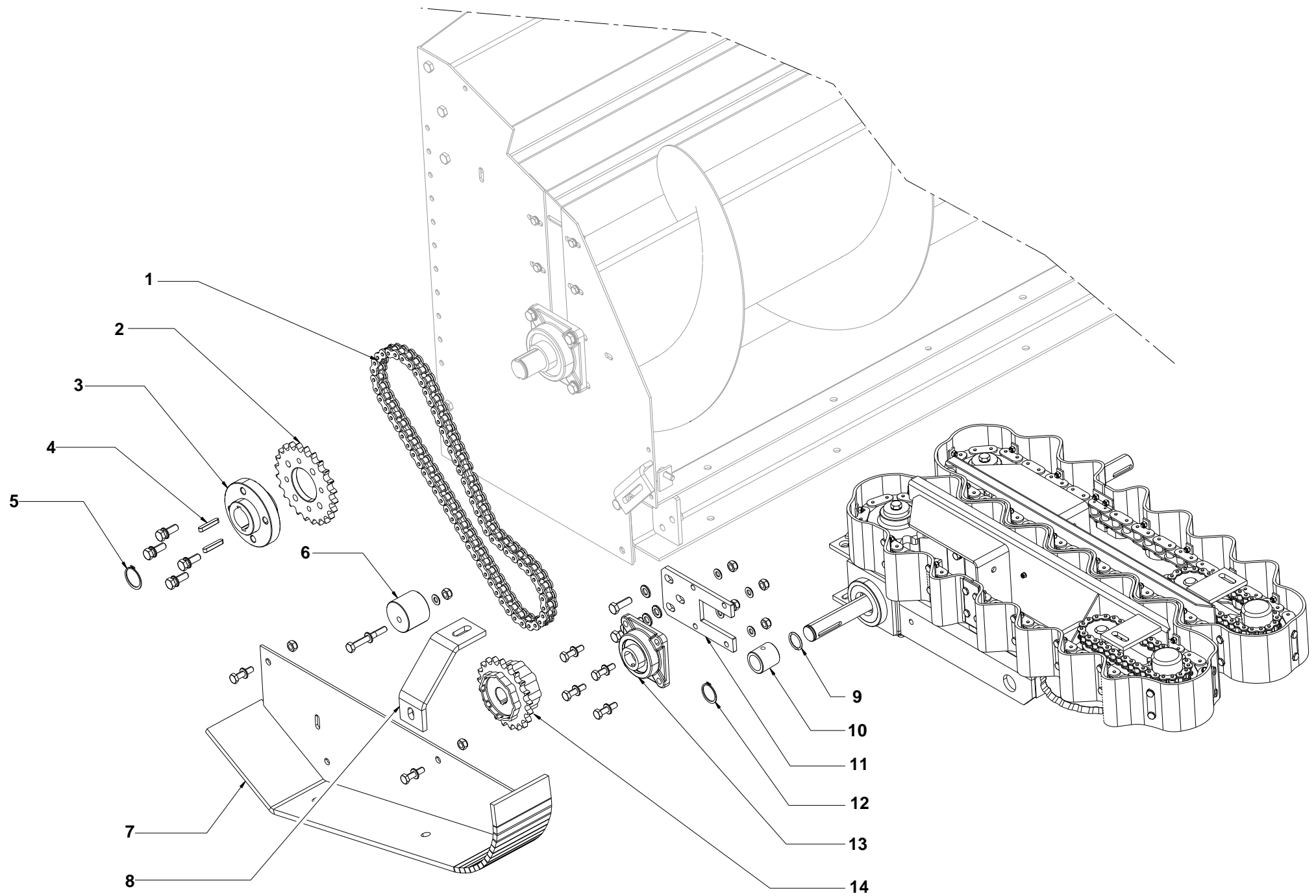


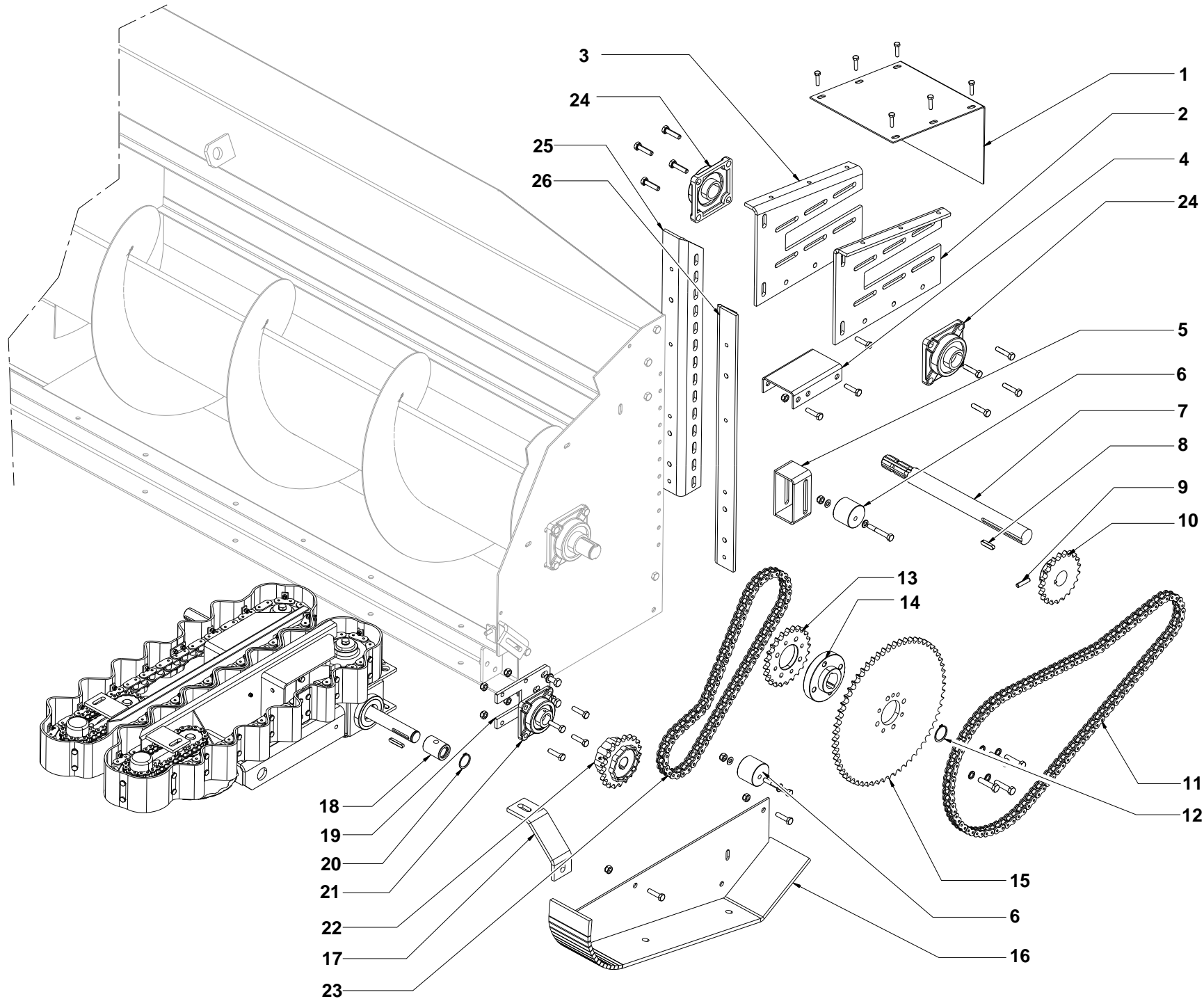
Pos.	Cod. n°	Descrizione	Description	
1	12694	PALA COCLEA	AUGER BLADE	8,00
2	9445	COCLEA 04X55-60LG. 2280	04X55-60LG.2280 AUGER	POR
2	1840	COCLEA 04X70 LG. 2680	04X70 LG.2680 AUGER	POR
2	1842	COCLEA 04X75 LG. 2830	04X75 LG.2830 AUGER	POR
2	1844	COCLEA 04X80 LG. 2980	04X80 LG.2980 AUGER	POR
2	1846	COCLEA 05X70 LG. 3380	05X70 LG.3380 AUGER	POR
2	1848	COCLEA 05X75 LG. 3580	05X75 LG.3580 AUGER	POR
2	1850	COCLEA 05X80 LG. 3780	05X80 LG.3780 AUGER	POR
2	1852	COCLEA 06X50 LG. 3080	06X50 LG.3080 AUGER	POR
2	1854	COCLEA 06X70 LG. 4080	06X70 LG.4080 AUGER	POR
2	1857	COCLEA 06X75 LG. 4330	06X75 LG.4330 AUGER	POR
2	1860	COCLEA 06X80 LG. 4580	06X80 LG.4580 AUGER	POR
2	1862	COCLEA 07X45 LG. 3280	07X45 LG.3245 AUGER	POR
2	1864	COCLEA 07X60 LG. 4180	07X60 LG.4180 AUGER	POR
2	1866	COCLEA 07X75 LG. 5080	07X75 LG.5080 AUGER	POR
2	1868	COCLEA 07X80 LG. 5380	07X80 LG.5380 AUGER	POR
2	1870	COCLEA 08X45 LG. 3730	08X45 LG.3730 AUGER	POR
2	1872	COCLEA 08X60 LG. 4780	08X60 LG.4780 AUGER	POR
2	1874	COCLEA 08X70 LG. 5480	08X70 LG.5480 AUGER	POR
2	1876	COCLEA 08X75 LG. 5830	08X75 LG.5830 AUGER	POR
2	1834	COCLEA 10X45 LG. 4630	10X45 LG.4630 AUGER	POR
2	1836	COCLEA 10X50 LG. 5080	10X50 LG.5080 AUGER	POR
2	10569	COCLEA 10X70 LG. 6880	10X70 LG.68.80 AUGER	POR
2	1838	COCLEA 12X45 LG. 5530	12X45 LG.5530 AUGER	POR
2	16014	COCLEA DX 12X70 LG. 2338	12X70 LG.2338 RIGHT AUGER	POR
2	16016	COCLEA SX 12X70 LG. 2338	12X70 LG.2338 LEFT AUGER	POR
2	16012	COCLEA 12X70 LG. 3576	12X70 LG.3576 AUGER	POR
2	12178	COCLEA 02X70 LG.1280 DIA.400	02X70 LG.1280 DIA.400 AUGER	POR
3	1410	SUPPORTO □40	40 SUPPORT	40,00
4	2945	LAMIERA CHIUSURA GIALLA	YELLOW METAL SHEET	10,00



Pos.	Cod. n°	Descrizione	Description	
6	12228	RETE PROTEZIONE L=1300	L=1300 PROTECTING NET	POR
6	2658	RETE PROTEZIONE L=2700	L=2700 PROTECTING NET	POR
6	2660	RETE PROTEZIONE L=2850	L=2850 PROTECTING NET	POR
6	2662	RETE PROTEZIONE L=3000	L=3000 PROTECTING NET	POR
6	5692	RETE PROTEZIONE L=3200	L=3200 PROTECTING NET	POR
6	2664	RETE PROTEZIONE L=3400	L=3400 PROTECTING NET	POR
6	2666	RETE PROTEZIONE L=3600	L=3600 PROTECTING NET	POR
6	5696	RETE PROTEZIONE L=3800	L=3800 PROTECTING NET	POR
6	2668	RETE PROTEZIONE L=3100	L=3100 PROTECTING NET	POR
6	5694	RETE PROTEZIONE L=3350	L=3350 PROTECTING NET	POR
6	5698	RETE PROTEZIONE L=3850	L=3850 PROTECTING NET	POR
6	2670	RETE PROTEZIONE L=4100	L=4100 PROTECTING NET	POR
6	2672	RETE PROTEZIONE L=4350	L=4350 PROTECTING NET	POR
6	5704	RETE PROTEZIONE L=4600	L=4600 PROTECTING NET	POR
6	2674	RETE PROTEZIONE L=3300	L=3300 PROTECTING NET	POR
6	2680	RETE PROTEZIONE L=3900	L=3900 PROTECTING NET	POR
6	2682	RETE PROTEZIONE L=4200	L=4200 PROTECTING NET	POR
6	5702	RETE PROTEZIONE L=4500	L=4500 PROTECTING NET	POR
6	3677	RETE PROTEZIONE L=4800	L=4800 PROTECTING NET	POR
6	2684	RETE PROTEZIONE L=5100	L=5100 PROTECTING NET	POR
6	2686	RETE PROTEZIONE L=5400	L=5400 PROTECTING NET	POR
6	2688	RETE PROTEZIONE L=3750	L=3750 PROTECTING NET	POR
6	5700	RETE PROTEZIONE L=855	L=855 PROTECTING NET	POR
6	2690	RETE PROTEZIONE L=4800	L=4800 PROTECTING NET	POR
6	5706	RETE PROTEZIONE L=5150	L=5150 PROTECTING NET	POR
6	2692	RETE PROTEZIONE L=5500	L=5500 PROTECTING NET	POR
6	7703	RETE PROTEZIONE L=5860	L=5860 PROTECTING NET	POR
6	2652	RETE PROTEZIONE L=4650	L=4650 PROTECTING NET	POR
6	10563	RETE PROTEZIONE L=6900	L=6900 PROTECTING NET	POR
6	2654	RETE PROTEZIONE L=5600	L=5600 PROTECTING NET	POR
6	2654	RETE PROTEZIONE L=5550	L=5550 PROTECTING NET	POR
6	16002	RETE PROTEZIONE L=8300	L=8300 PROTECTING NET	POR

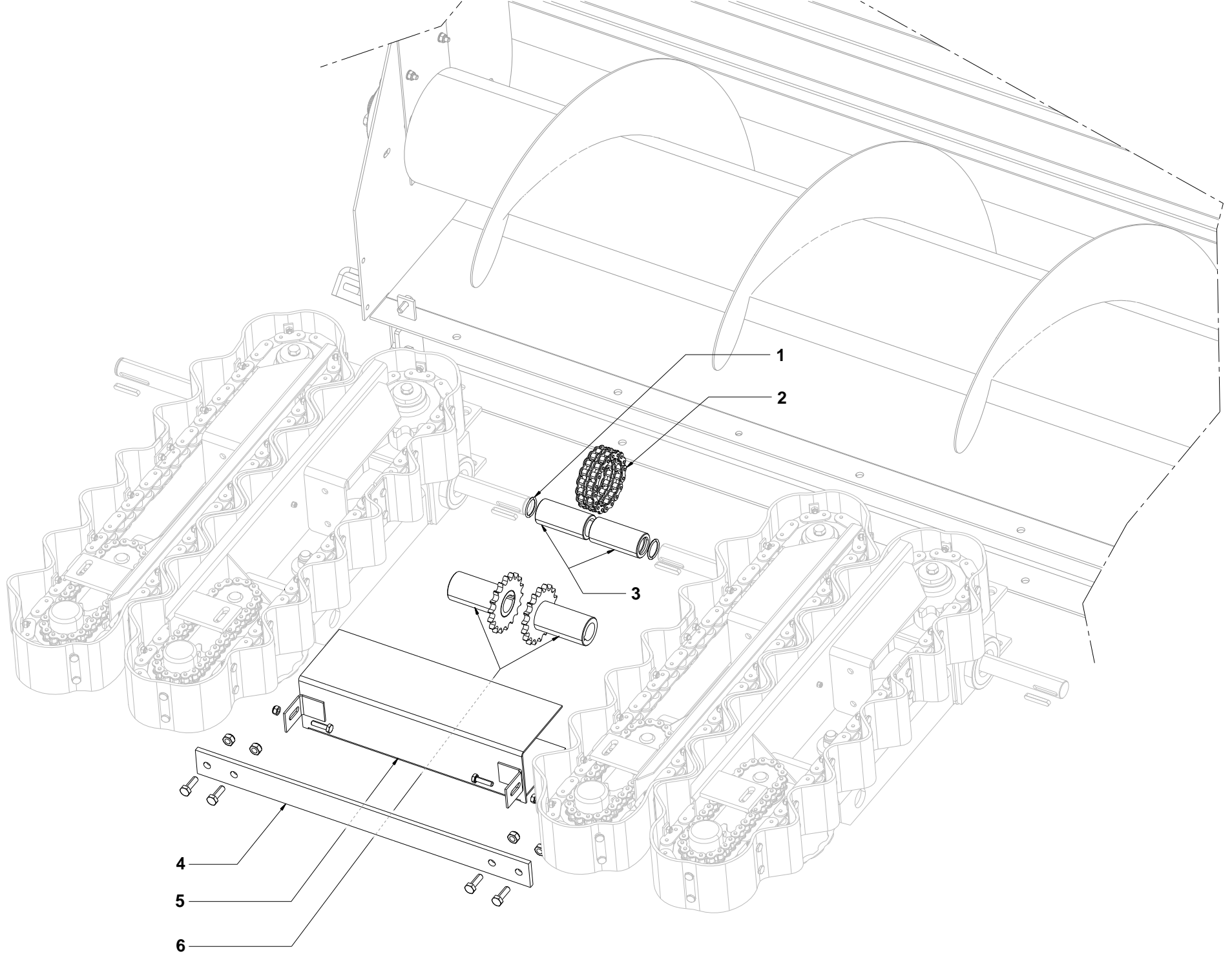




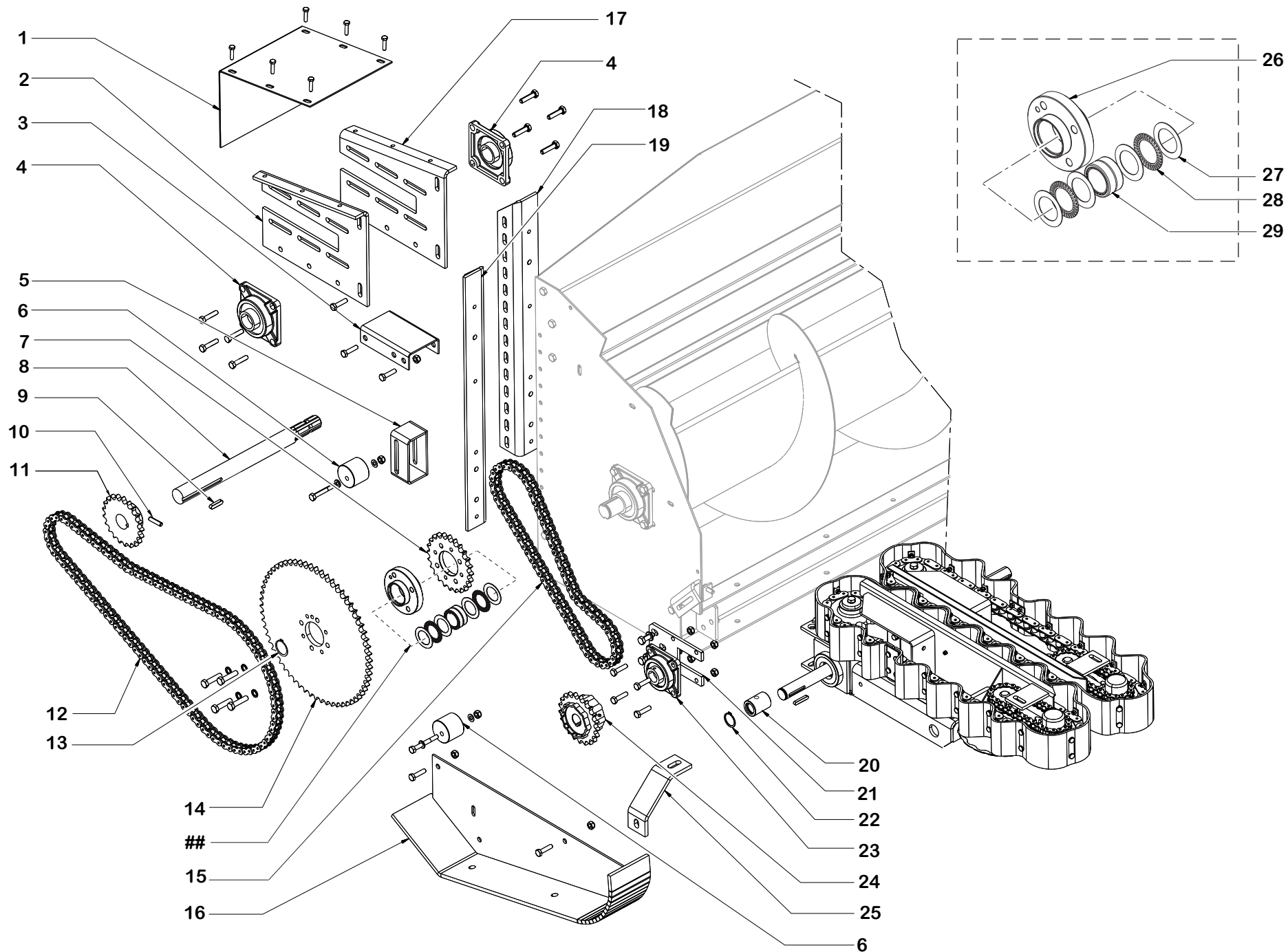


Pos.	Cod. n°	Descrizione	Description	
1	2548	CARTER L=550	L=550 CASING	50,00
1	14098	CARTER L=620	L=620 CASING	55,00
2	2561	FIANCHETTO LUNGO SX	LEFT LONG METAL SHEET	63,00
2	2563	FIANCHETTO EXTRA LUNGO SX	LEFT EXTRALONG METAL SHEET	70,00
3	2560	FIANCHETTO LUNGO DX	RIGHT LONG METAL SHEET	63,00
3	2562	FIANCHETTO EXTRA LUNGO DX	RIGHT EXTRALONG METAL SHEET	70,00
4	2557	RINFORZO FIANCHETTO	METAL SHEET REINFORCEMENT	4,20
5	3091	TENDITORE CATENA	CHAIN TURNBUCKLE	10,00
6	3709	TENDITORE NYLON	NYLON TURNBUCKLE	8,50
7	2544	ALBERO CALETTATO	SPLINED SHAFT	120,75
8	615	LINGUETTA	TANG	0,50
9	983	GRANO M10	M10 GRUB SCREW	0,25
10	3309	PIGNONE Z 15	Z 15 PINION	44,10
10	3216	PIGNONE Z 16	Z16 PINION	45,00
10	3218	PIGNONE Z 17	Z17 PINION	63,00
10	9148	PIGNONE Z 18	Z18 PINION	65,00
10	3221	PIGNONE Z 19	Z19 PINION	67,00
10	3224	PIGNONE Z 21	Z21 PINION	70,00
10	3227	PIGNONE Z 22	Z22 PINION	72,00
10	3230	PIGNONE Z 24	Z24 PINION	73,50
10	3233	PIGNONE Z 25	Z25 PINION	75,00
10	10548	PIGNONE Z 26	Z26 PINION	77,00
10	3275	PIGNONE Z 27	Z27 PINION	79,80
10	3238	PIGNONE Z 30	Z30 PINION	80,00
10	3240	PIGNONE Z 32	Z32 PINION	82,00
10	3241	PIGNONE Z 35	Z35 PINION	85,00
11	3043	CATENA 10 mt.	CHAIN 10 mt.	370,00
12	604	ANELLO EASTICO □40	40 RING SEEGER	0,50
13	3418	CORONA Z24	Z24 RING GEAR	50,00
13	3602	CORONA Z26	Z26 RING GEAR	52,00

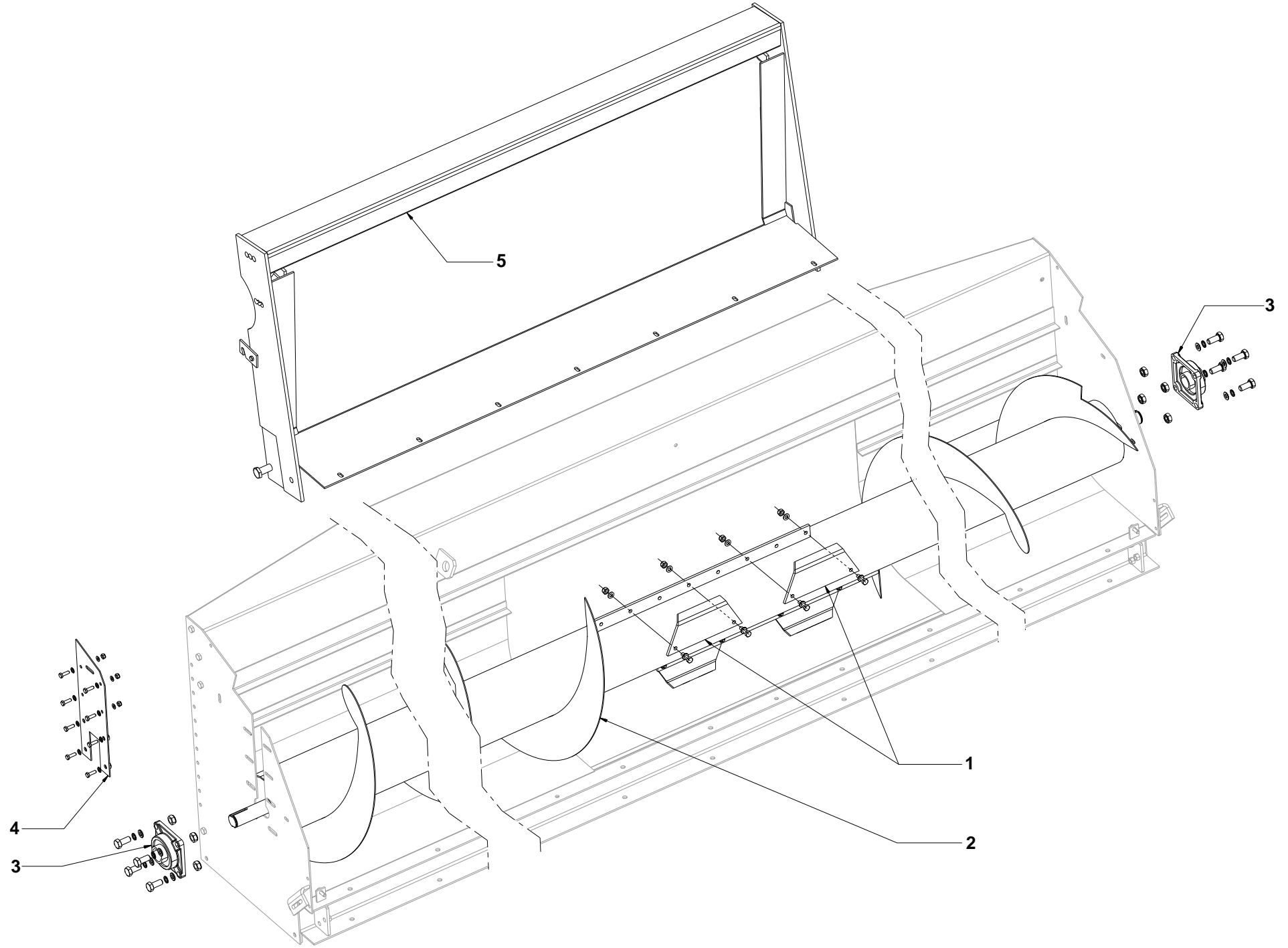
Pos.	Cod. n°	Descrizione	Description	
14	3711	MOZZO PER CORONE	RING GEAR HUB	121,80
15	6023	CORONA Z 62	Z62 RING GEAR	204,75
15	3517	CORONA Z 70	Z70 RING GEAR	250,00
15	8997	CORONA Z 75	Z75 RING GEAR	262,50
16	2828	SLITTA PROTEZIONE GIALLA SX	LEFT YELLOW PROTECTING SLIDE	110,00
16	2830	SLITTA PROTEZIONE ROSSA SX	LEFT RED PROTECTING SLIDE	110,00
17	2825	RINFORZO SLITTA GIALLO	YELLOW SLIDE REINFORCEMENT	5,00
17	2826	RINFORZO SLITTA ROSSO	RED SLIDE REINFORCEMENT	5,00
18	4989	DISTANZIALE GIALLO	YELLOW SPACER	8,30
18	4990	DISTANZIALE ROSSO	RED SPACER	8,30
19	2942	LAMIERA SUPPORTO GIALLA	YELLOW SUPPORTING METAL SHEET	9,25
19	2943	LAMIERA SUPPORTO ROSSA	RED SUPPORTING METAL SHEET	9,25
20	581	ANELLO EASTICO □30	30 RING SEEGER	0,20
21	1405	SUPPORTO □30	30 SUPPORT	26,25
22	5433	FRIZIONE	CLUTCH	300,00
23	3047	CATENA ASA 60 67 PASSI	ASA 60 CHAIN 67 LINKS	36,75
24	1410	SUPPORTO □40	40 SUPPORT	40,00
25	2564	ANGOLARE TRASSMISSIONE DX	RIGHT TRANSMISSION ANGLE BAR	63,00
26	2565	ANGOLARE TRASSMISSIONE SX	LEFT TRANSMISSION ANGLE BAR	63,00



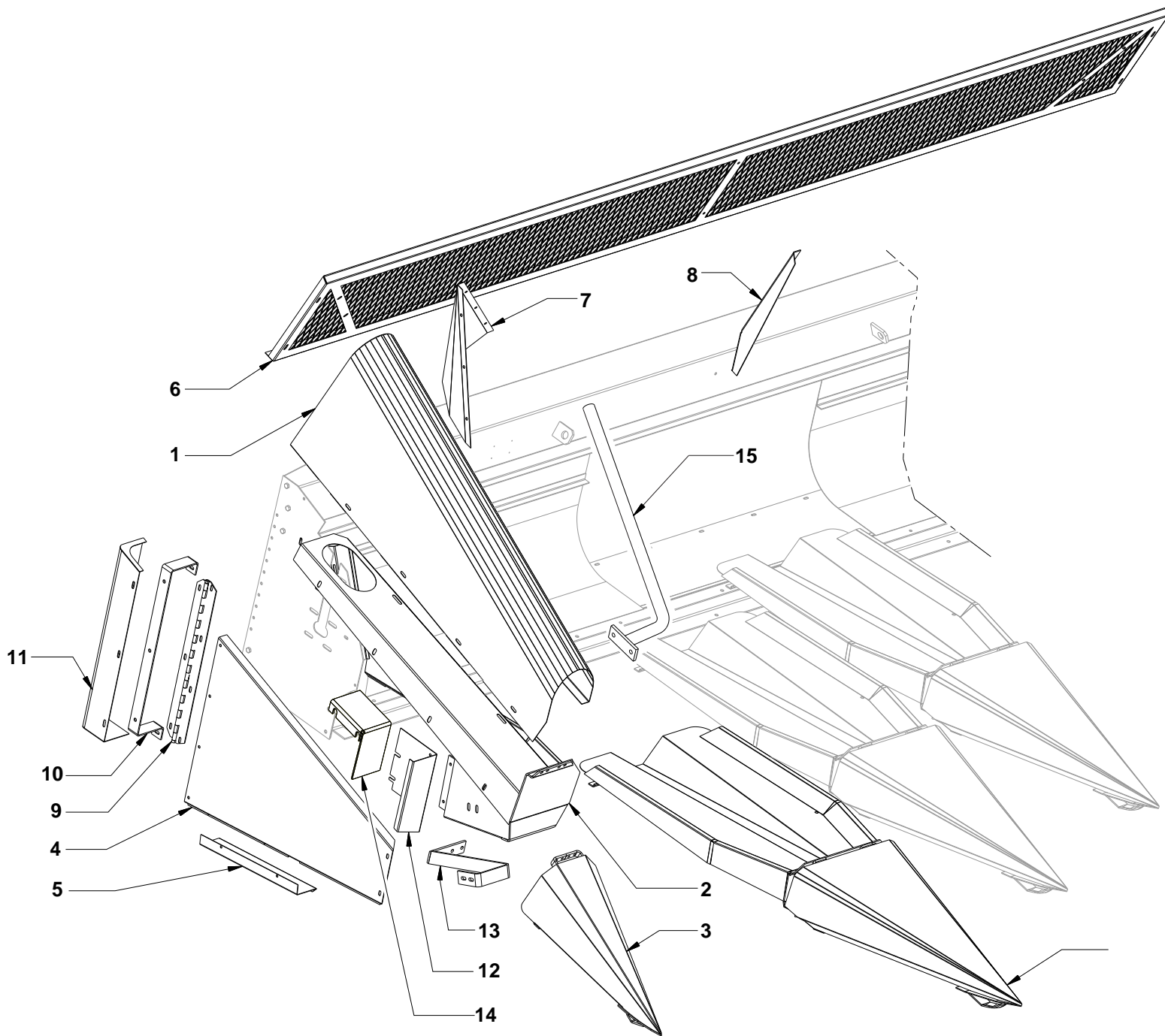
Pos.	Cod. n°	Descrizione	Description	
1	1289	O.RING	O.RING	0,16
2	3029	CATENA 10 B2 17 PASSI	CHAIN 10 B2 17 LINKS	12,00
3	6073	DISTANZIALE REG.VARIE 45-50-55-60-65	SPACER WITH ADJUSTMENT 45-50-55-60-65	10,00
3	4989	DISTANZIALE R.60 GIALLO	R.60 YELLOW SPACER	8,30
3	4990	DISTANZIALE R.60 ROSSO	R.60 RED SPACER	10,00
3	5177	DISTANZIALE R.70 GIALLO	R.70 YELLOW SPACER	10,00
3	5178	DISTANZIALE R.70 ROSSO	R.70 RED SPACER	10,00
3	5179	DISTANZIALE R.75 GIALLO	R.75 YELLOW SPACER	10,00
3	5180	DISTANZIALE R.75 ROSSO	R.75 RED SPACER	10,00
4	2434	COLLEGAMENTO PUNTE R.45 GIALLO	R.45 YELLOW TIPS CONNECTION	4,00
4	2435	COLLEGAMENTO PUNTE R.45 ROSSO	R.45 RED TIPS CONNECTION	4,00
4	2436	COLLEGAMENTO PUNTE R.50 GIALLO	R.50 YELLOW TIPS CONNECTION	4,50
4	2437	COLLEGAMENTO PUNTE R.50 ROSSO	R.50 RED TIPS CONNECTION	4,50
4	2438	COLLEGAMENTO PUNTE R.55 GIALLO	R.55 YELLOW TIPS CONNECTION	5,00
4	2439	COLLEGAMENTO PUNTE R.55 ROSSO	R.55 RED TIPS CONNECTION	5,00
4	2440	COLLEGAMENTO PUNTE R.60 GIALLO	R.60 YELLOW TIPS CONNECTION	5,50
4	2441	COLLEGAMENTO PUNTE R.60 ROSSO	R.60 RED TIPS CONNECTION	5,50
4	2442	COLLEGAMENTO PUNTE R.70 GIALLO	R.70 YELLOW TIPS CONNECTION	6,00
4	2443	COLLEGAMENTO PUNTE R.70 ROSSO	R.70 RED TIPS CONNECTION	6,00
4	2444	COLLEGAMENTO PUNTE R.75 GIALLO	R.75 YELLOW TIPS CONNECTION	6,50
4	2445	COLLEGAMENTO PUNTE R.75 ROSSO	R.75 RED TIPS CONNECTION	6,50
4	2446	COLLEGAMENTO PUNTE R.80 GIALLO	R.80 YELLOW TIPS CONNECTION	7,00
4	2447	COLLEGAMENTO PUNTE R.80 ROSSO	R.80 RED TIPS CONNECTION	7,00
5	2857	CARTER INTERFILA L=0115	L=0115 ROW SPACING CASING	32,50
5	2588	CARTER INTERFILA L=0165	L=0165 ROW SPACING CASING	33,00
5	7003	CARTER INTERFILA L=0215	L=0215 ROW SPACING CASING	33,50
5	2589	CARTER INTERFILA L=0265	L=0265 ROW SPACING CASING	34,00
5	2590	CARTER INTERFILA L=0365	L=0365 ROW SPACING CASING	34,50
5	2591	CARTER INTERFILA L=0415	L=0415 ROW SPACING CASING	35,00
5	2592	CARTER INTERFILA L=0465	L=0465 ROW SPACING CASING	35,50



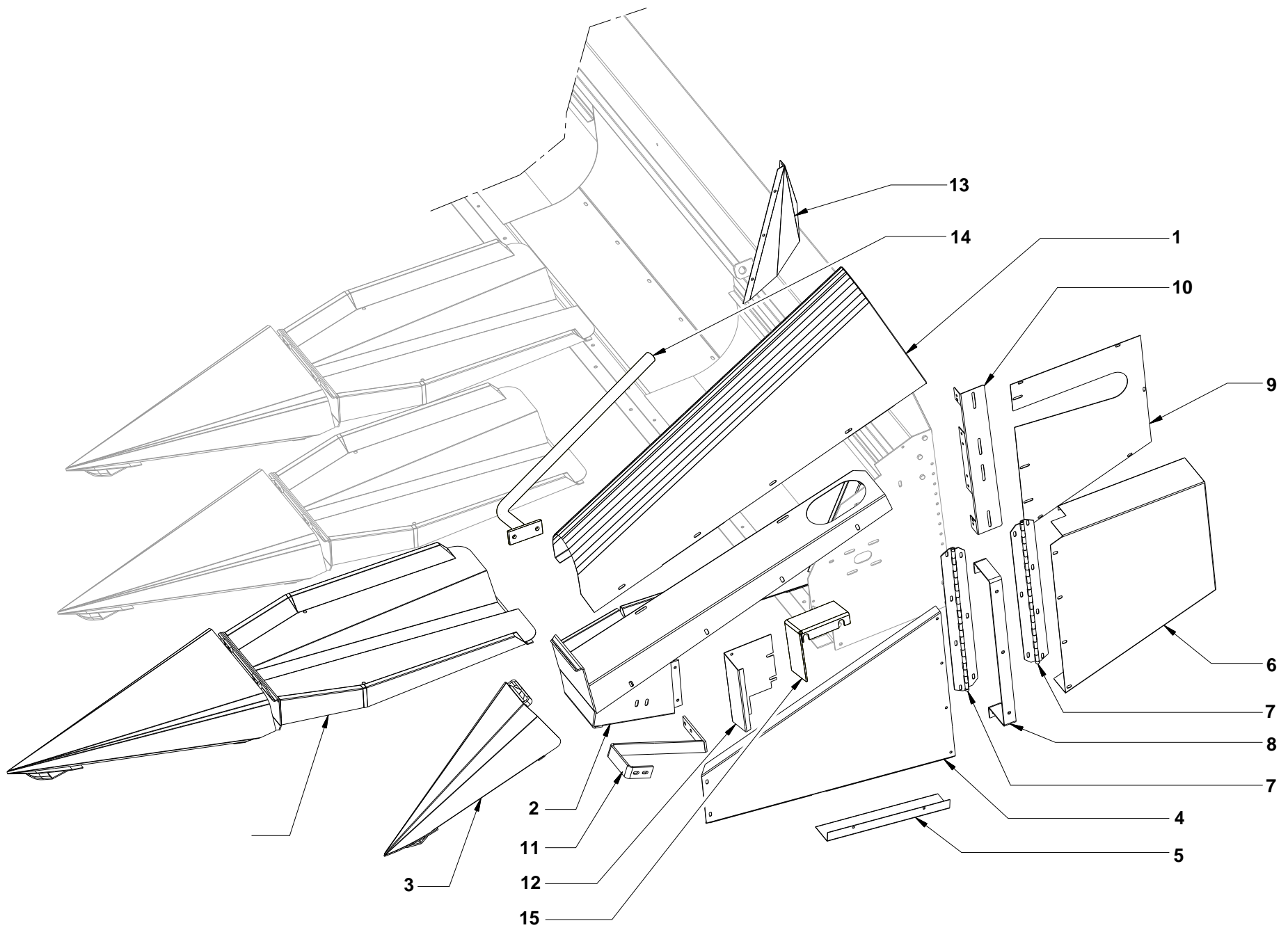
Pos.	Cod. n°	Descrizione	Description	
1	2548	CARTER L=550	L=550 CASING	50,00
1	14098	CARTER L=620	L=620 CASING	55,00
2	2560	FIANCHETTO LUNGO DX	RIGHT LONG METAL SHEET	63,00
2	2562	FIANCHETTO EXTRA LUNGO DX	RIGHT EXTRALONG METAL SHEET	70,00
3	2557	RINFORZO FIANCHETTO	METAL SHEET REINFORCEMENT	4,20
4	1410	SUPPORTO □40	40 SUPPORT	40,00
5	3091	TENDITORE CATENA	CHAIN TURNBUCKLE	10,00
6	3709	TENDITORE NYLON	NYLON TURNBUCKLE	8,50
7	3418	CORONA Z24	Z24 RING GEAR	50,00
7	3602	CORONA Z26	Z26 RING GEAR	52,00
8	2544	ALBERO CALETTATO	SPLINED SHAFT	120,75
9	615	LINGUETTA	TANG	0,50
10	983	GRANO M10	M10 GRUB SCREW	0,25
11	3309	PIGNONE Z 15	Z15 PINION	44,10
11	3216	PIGNONE Z 16	Z16 PINION	45,00
11	3218	PIGNONE Z 17	Z17 PINION	63,00
11	9148	PIGNONE Z 18	Z18 PINION	65,00
11	3221	PIGNONE Z 19	Z19 PINION	67,00
11	3224	PIGNONE Z 21	Z21 PINION	70,00
11	3227	PIGNONE Z 22	Z22 PINION	72,00
11	3230	PIGNONE Z 24	Z24 PINION	73,50
11	3233	PIGNONE Z 25	Z25 PINION	75,00
11	10548	PIGNONE Z 26	Z26 PINION	77,00
11	3275	PIGNONE Z 27	Z27 PINION	79,80
11	3238	PIGNONE Z 30	Z30 PINION	80,00
11	3240	PIGNONE Z 32	Z32 PINION	82,00
11	3241	PIGNONE Z 35	Z35 PINION	85,00
12	3043	CATENA 10 mt.	CHAIN 10 mt.	370,00
13	604	ANELLO EASTICO □40	40 RING SEEGER	0,50

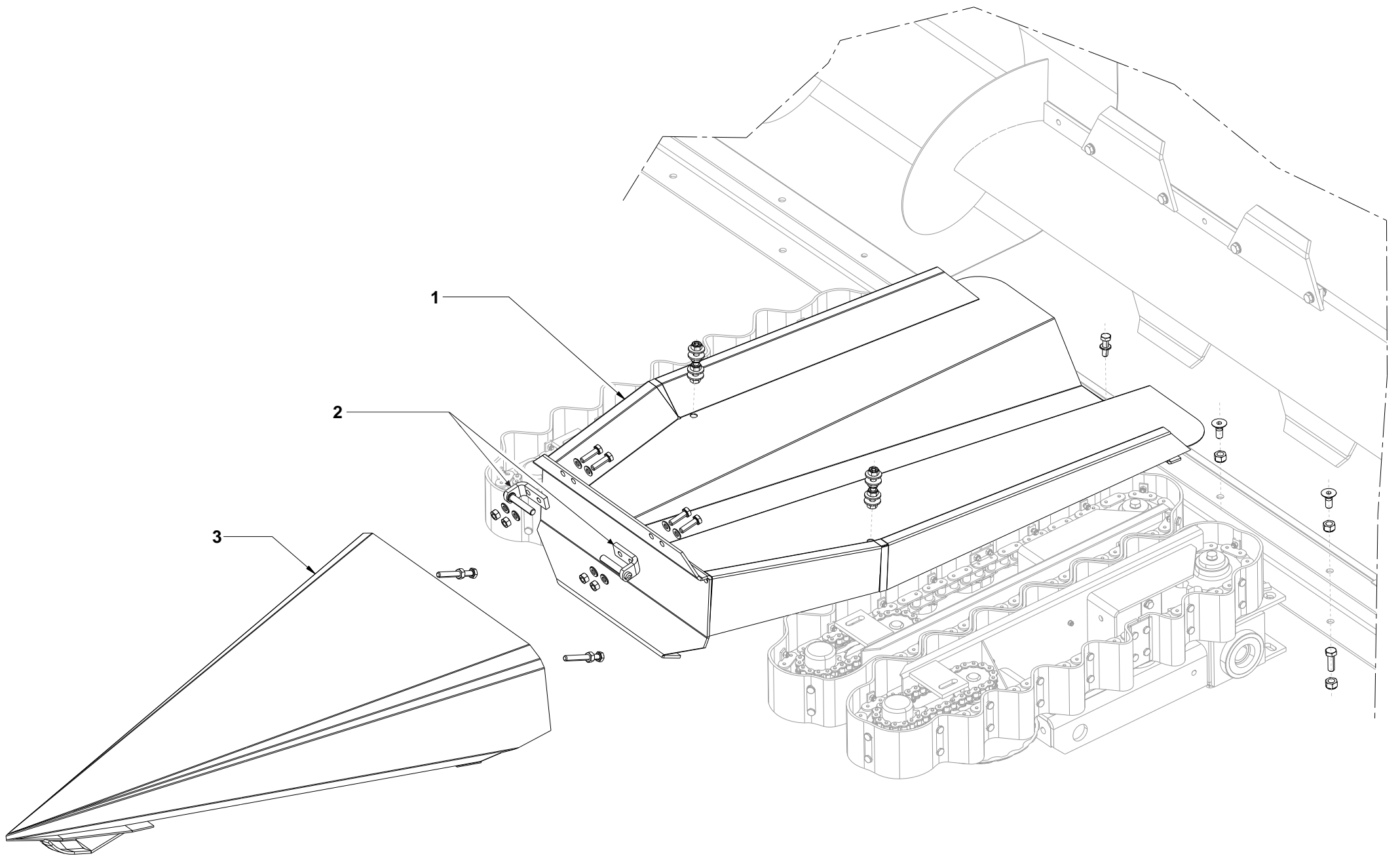


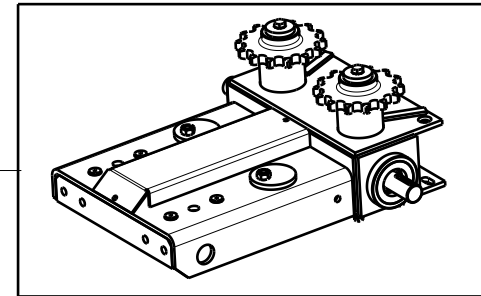
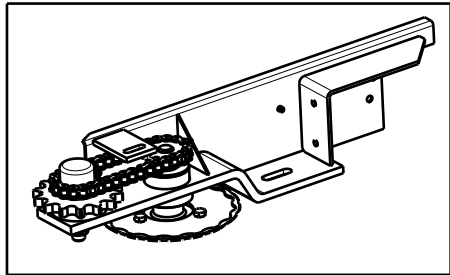
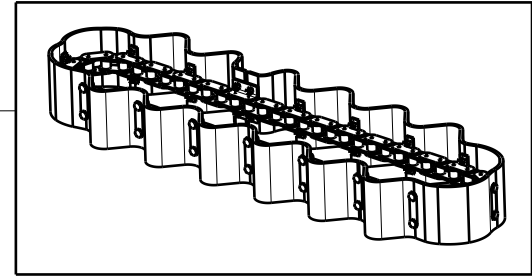
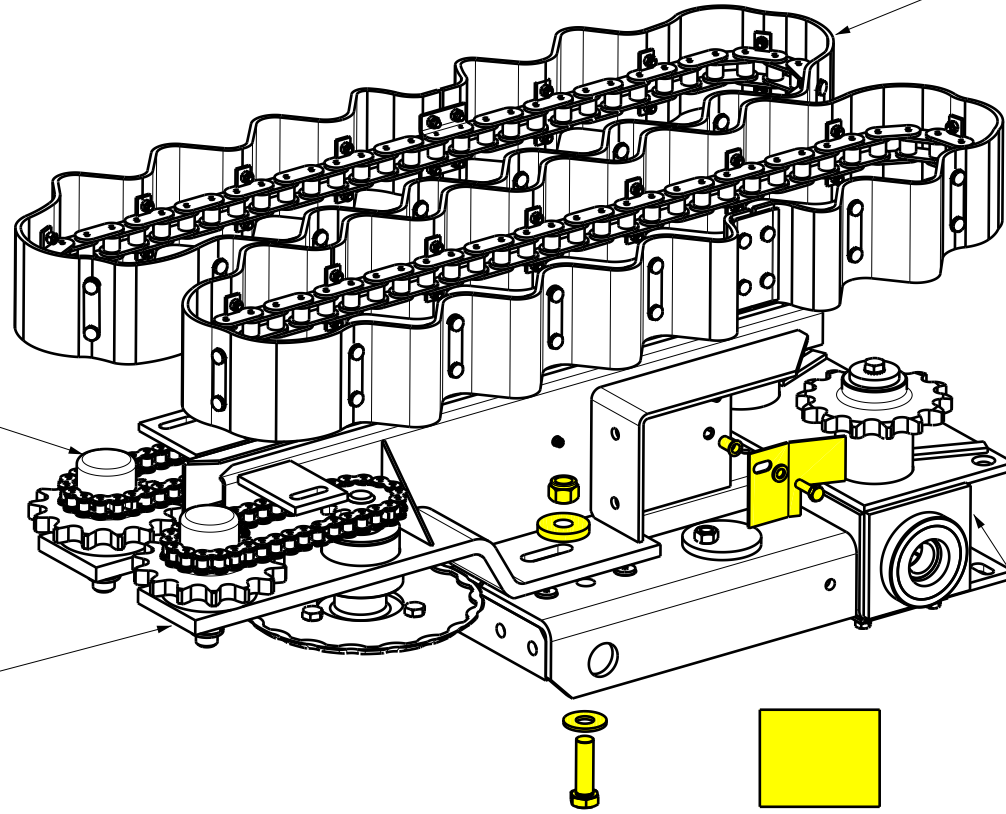
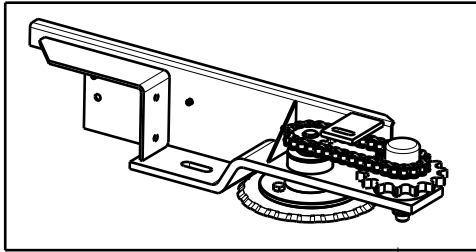
Pos.	Cod. n°	Descrizione	Description	
1	12694	PALA COCLEA	AUGER BLADE	8,00
2	9445	COCLEA 04X55-60LG. 2280	04X55-60LG.2280 AUGER	POR
2	1840	COCLEA 04X70 LG. 2680	04X70- LG.2680 AUGER	POR
2	1842	COCLEA 04X75 LG. 2830	04X75 LG.2830 AUGER	POR
2	1844	COCLEA 04X80 LG. 2980	04X80 LG.2980 AUGER	POR
2	1846	COCLEA 05X70 LG. 3380	05X70 LG.3380 AUGER	POR
2	1848	COCLEA 05X75 LG. 3580	05X75 LG.3580 AUGER	POR
2	1850	COCLEA 05X80 LG. 3780	05X80 LG.3780 AUGER	POR
2	1852	COCLEA 06X50 LG. 3080	06X50 LG.3080 AUGER	POR
2	1854	COCLEA 06X70 LG. 4080	06X70 LG.4080 AUGER	POR
2	1857	COCLEA 06X75 LG. 4330	06X75 LG.4330 AUGER	POR
2	1860	COCLEA 06X80 LG. 4580	06X80 LG.4580 AUGER	POR
2	1862	COCLEA 07X45 LG. 3280	07X45 LG.3280 AUGER	POR
2	1864	COCLEA 07X60 LG. 4180	07X60 LG.4180 AUGER	POR
2	1866	COCLEA 07X75 LG. 5080	07X75 LG.5080 AUGER	POR
2	1868	COCLEA 07X80 LG. 5380	07X80 LG.5380 AUGER	POR
2	1870	COCLEA 08X45 LG. 3730	08X45 LG.3730 AUGER	POR
2	1872	COCLEA 08X60 LG. 4780	08X60 LG.4780 AUGER	POR
2	1874	COCLEA 08X70 LG. 5480	08X70 LG.5480 AUGER	POR
2	1876	COCLEA 08X75 LG. 5830	08X75 LG.5830 AUGER	POR
2	1834	COCLEA 10X45 LG. 4630	10X45 LG.4630 AUGER	POR
2	1836	COCLEA 10X50 LG. 5080	10X50 LG.5080 AUGER	POR
2	10569	COCLEA 10X70 LG. 6880	10X70 LG.6880 AUGER	POR
2	1838	COCLEA 12X45 LG. 5530	12X45 LG.5530 AUGER	POR
2	16014	COCLEA DX 12X70 LG. 2338	12X70 LG.2338 RIGHT AUGER	POR
2	16016	COCLEA SX 12X70 LG. 2338	12X70 LG.2338 LEFT AUGER	POR
2	16012	COCLEA 12X70 LG. 3576	12X70 LG.3576 AUGER	POR
2	12178	COCLEA 02X70 LG.1280 DIA.400	02X70 LG.1280 DIA.400 AUGER	POR
3	1410	SUPPORTO □40	40 SUPPORT	40,00
4	2945	LAMIERA CHIUSURA GIALLA	YELLOW METAL SHEET	10,00

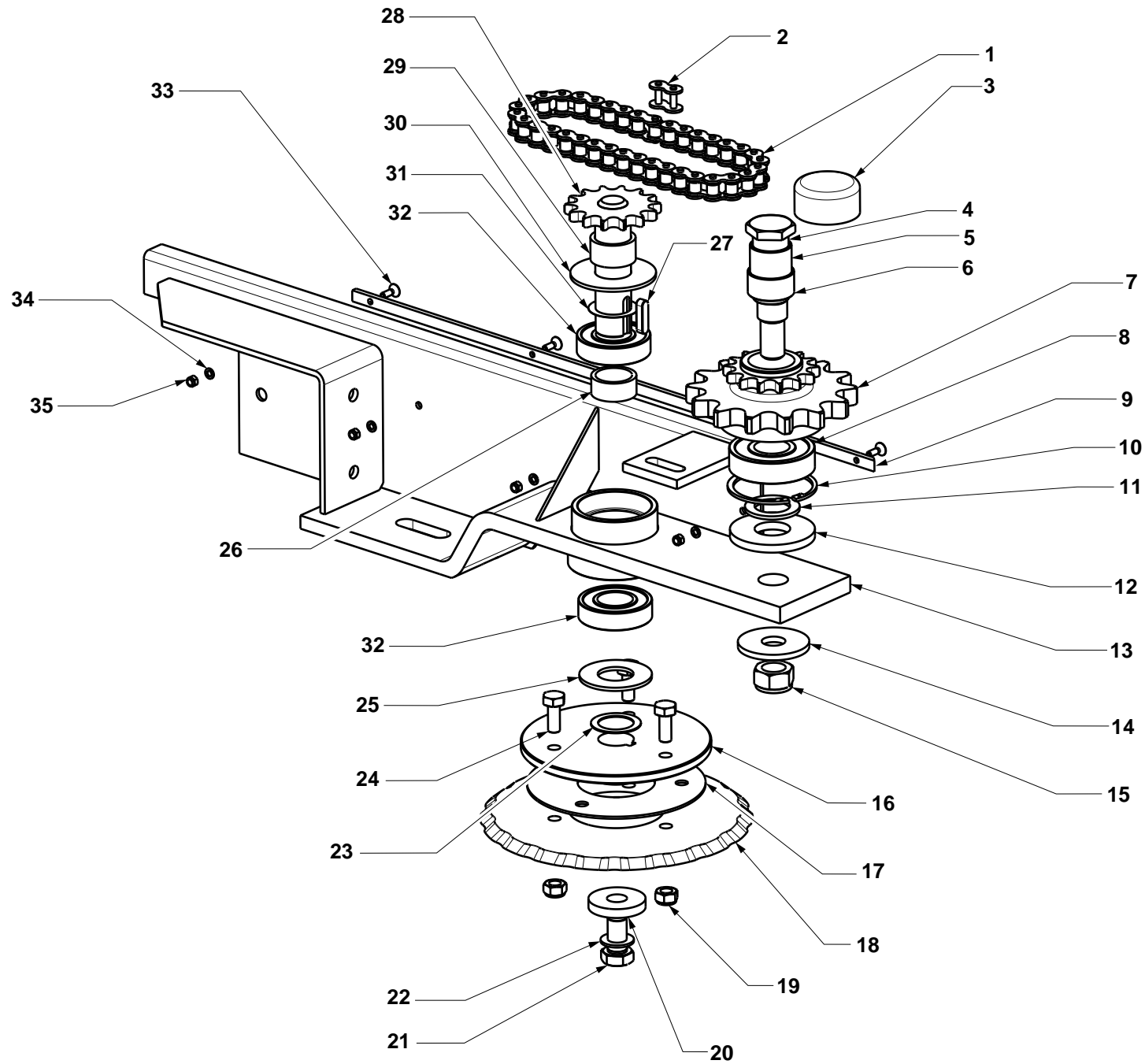


Pos.	Cod. n°	Descrizione	Description
6	12228	RETE PROTEZIONE L=1300	L=1300 PROTECTING NET
6	2658	RETE PROTEZIONE L=2700	L=2700 PROTECTING NET
6	2660	RETE PROTEZIONE L=2850	L= 2850 PROTECTING NET
6	2662	RETE PROTEZIONE L=3000	L= 3000 PROTECTING NET
6	5692	RETE PROTEZIONE L=3200	L= 3200 PROTECTING NET
6	2664	RETE PROTEZIONE L=3400	L=3400 PROTECTING NET
6	2666	RETE PROTEZIONE L=3600	L=3600 PROTECTING NET
6	5696	RETE PROTEZIONE L=3800	L=3800 PROTECTING NET
6	2668	RETE PROTEZIONE L=3100	L=3100 PROTECTING NET
6	5694	RETE PROTEZIONE L=3350	L=3350 PROTECTING NET
6	5698	RETE PROTEZIONE L=3850	L=3850 PROTECTING NET
6	2670	RETE PROTEZIONE L=4100	L=4100 PROTECTING NET
6	2672	RETE PROTEZIONE L=4350	L=4350 PROTECTING NET
6	5704	RETE PROTEZIONE L=4600	L=4600 PROTECTING NET
6	2674	RETE PROTEZIONE L=3300	L=3300 PROTECTING NET
6	2680	RETE PROTEZIONE L=3900	L=3900 PROTECTING NET
6	2682	RETE PROTEZIONE L=4200	L=4200 PROTECTING NET
6	5702	RETE PROTEZIONE L=4500	L=4500 PROTECTING NET
6	3677	RETE PROTEZIONE L=4800	L=4800 PROTECTING NET
6	2684	RETE PROTEZIONE L=5100	L=5100 PROTECTING NET
6	2686	RETE PROTEZIONE L=5400	L=5400 PROTECTING NET
6	2688	RETE PROTEZIONE L=3750	L=3750 PROTECTING NET
6	5700	RETE PROTEZIONE L=855	L=855 PROTECTING NET
6	2690	RETE PROTEZIONE L=4800	L=4800 PROTECTING NET
6	5706	RETE PROTEZIONE L=5150	L=5150 PROTECTING NET
6	2692	RETE PROTEZIONE L=5500	L=5500 PROTECTING NET
6	7703	RETE PROTEZIONE L=5860	L= 5860 PROTECTING NET
6	2652	RETE PROTEZIONE L=4650	L=4650 PROTECTING NET
6	10563	RETE PROTEZIONE L=6900	L=6900 PROTECTING NET
6	2654	RETE PROTEZIONE L=5600	L=5600 PROTECTING NET
6	2654	RETE PROTEZIONE L=5550	L=5550 PROTECTING NET
6	16002	RETE PROTEZIONE L=8300	L=8300 PROTECTING NET

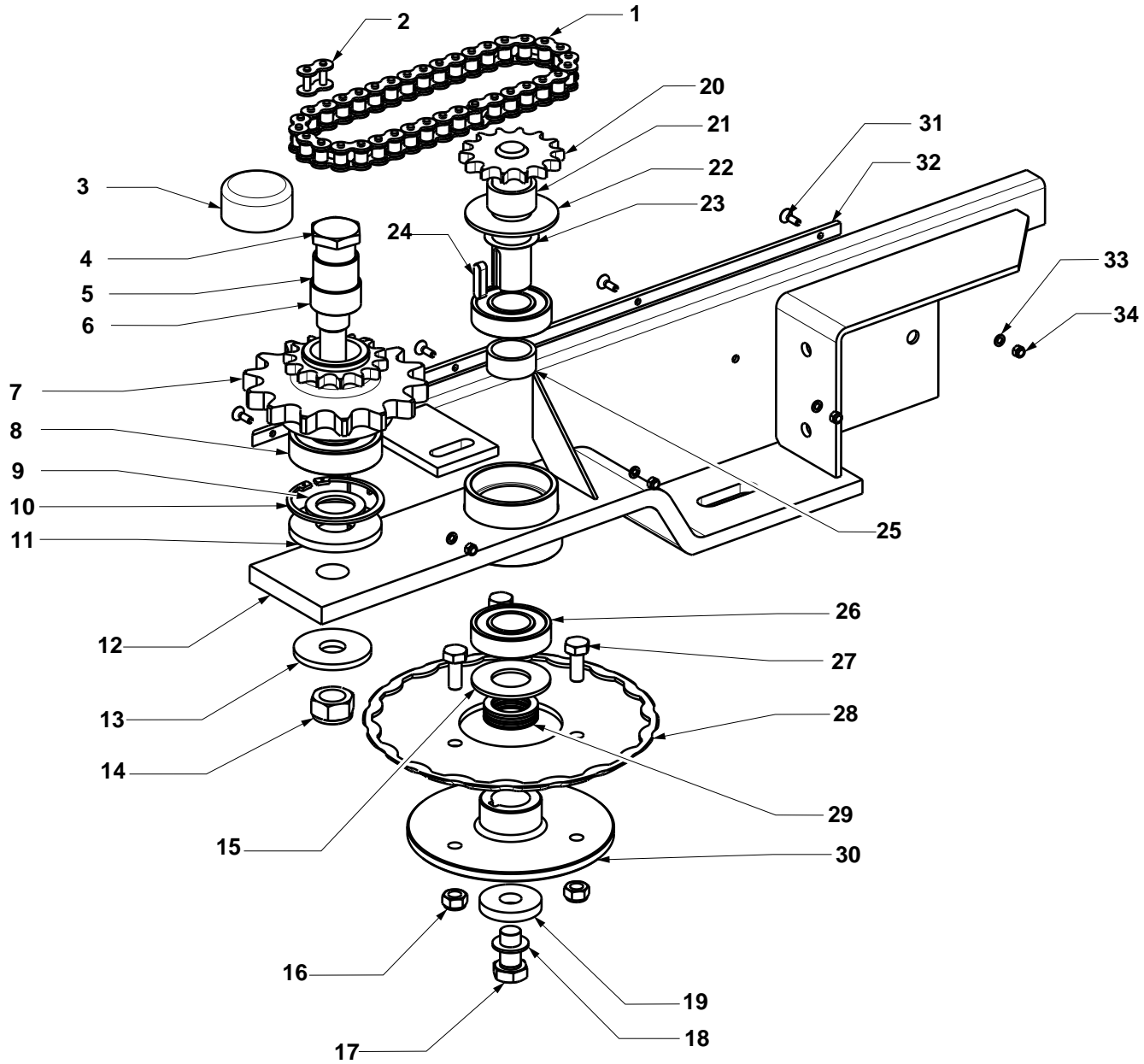
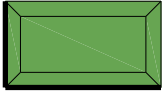




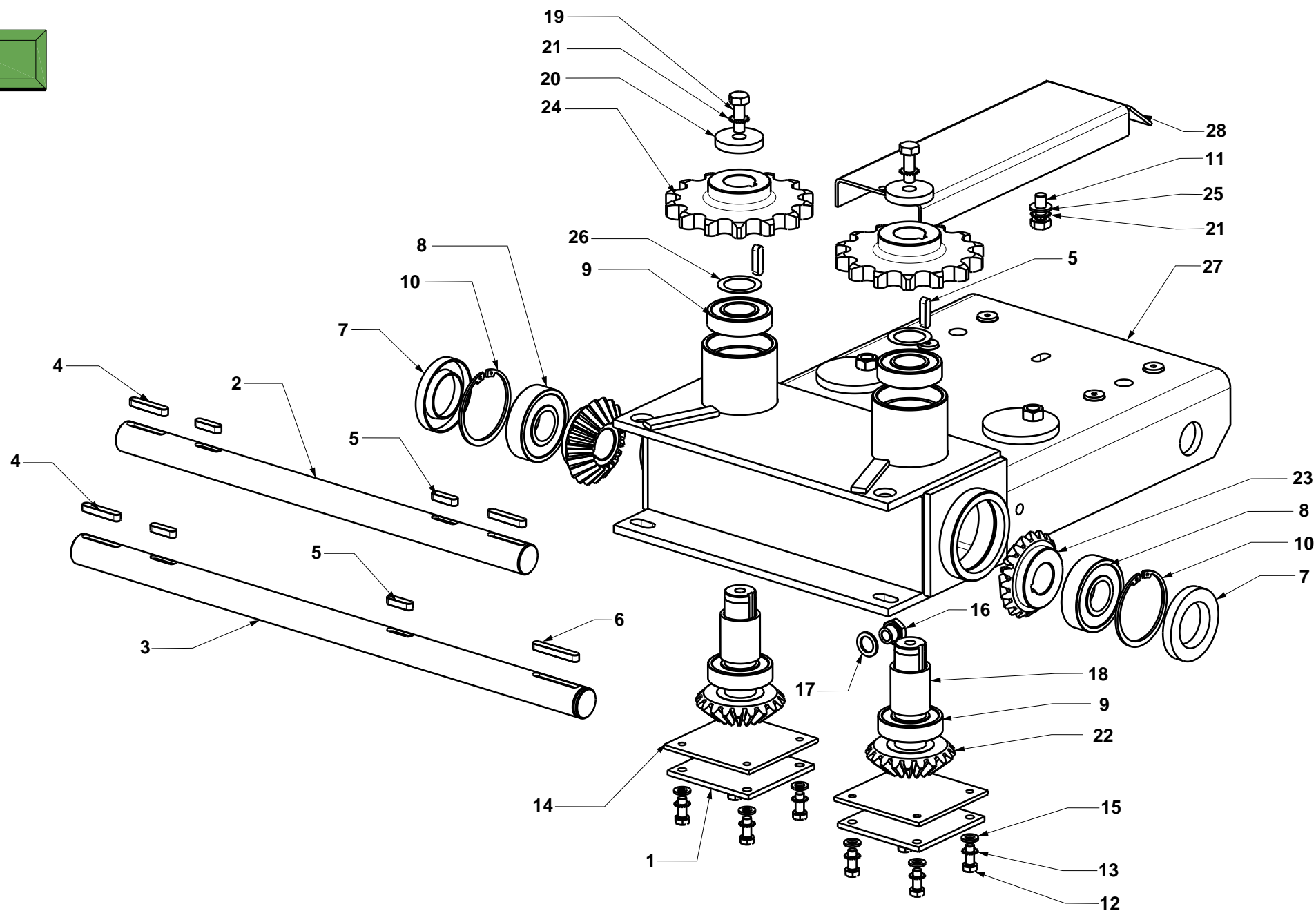
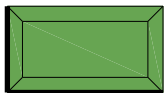




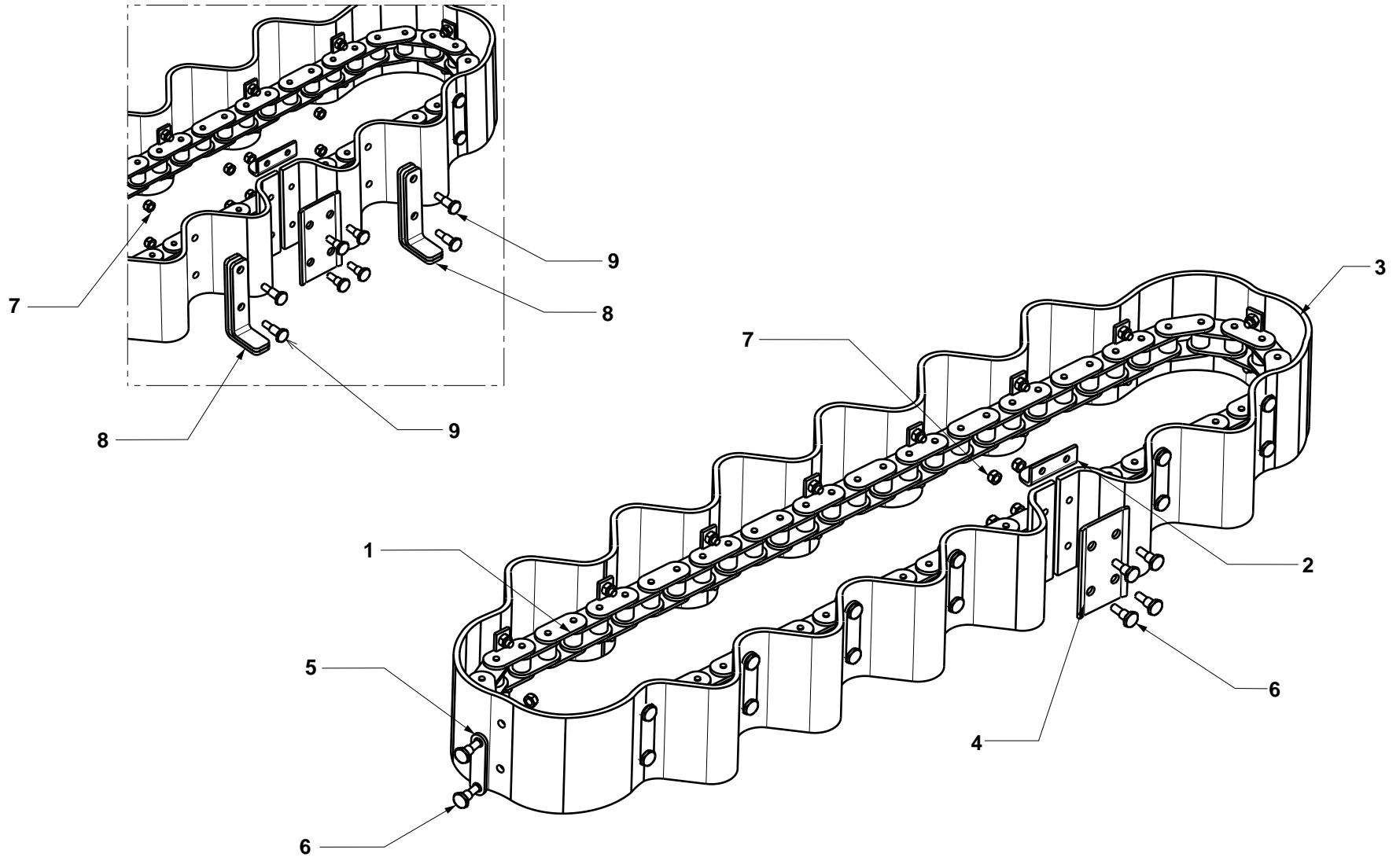
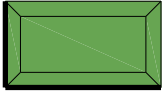
Pos.	Cod. n°	Descrizione	Description	
1	3032	CATENA ASA 50 35 PASSI	CHAIN ASA 50 35 LINKS	23,10
2	3122	GIUNTO CATENA	CHAIN COUPLING	2,94
3	3374	COPERCHIO	COVER	2,94
4	13868	PERNO ECCENTRICO	ECCENTRIC PIN	34,65
5	3494	BOCCOLA	BUSHING	7,35
6	3495	BOCCOLA	BUSHING	7,665
7	3417	PIGNONE DOPPIO	DOUBLE PINION	105,00
8	1274	CUSCINETTO	BEARING	8,30
9	3282	GUIDA CATENA	CHAIN GUIDE	17,5
10	583	ANELLO ELASTICO	RING SEEGER	0,33
11	3351	DISTANZIALE	SPACER	0,55
12	3693	RONDELLA	WASHER	1,50
13	3385	FORCELLA DX	RIGHT FORK	84,00
14	1068	RONDELLA	WASHER	0,40
15	4864	DADO	NUT	0,80
16	3376	PORTA DISCO	DISC HOLDER	50,20
17	17030	DISTANZIALE	SPACER	2,25
18	6649	DISCO TAGLIO	CUTTING DISC	147,00
19	4859	DADO	NUT	0,12
20	3327	RONDELLA	WASHER	0,05
21	440	VITE	SCREW	0,73
22	917	RONDELLA	WASHER	0,07
23	1035	RONDELLA	WASHER	0,525
24	375	VITE	SCREW	0,15
25	3371	DISTANZIALE	SPACER	0,75
26	3354	DISTANZIALE	SPACER	0,55
27	603	LINGUETTA	TANG	0,525
28	3378	ALBERO DISCO	DISC SHAFT	34,65
29	3353	DISTANZIALE	SPACER	0,70
30	6828	DISTANZIALE	SPACER	1,00

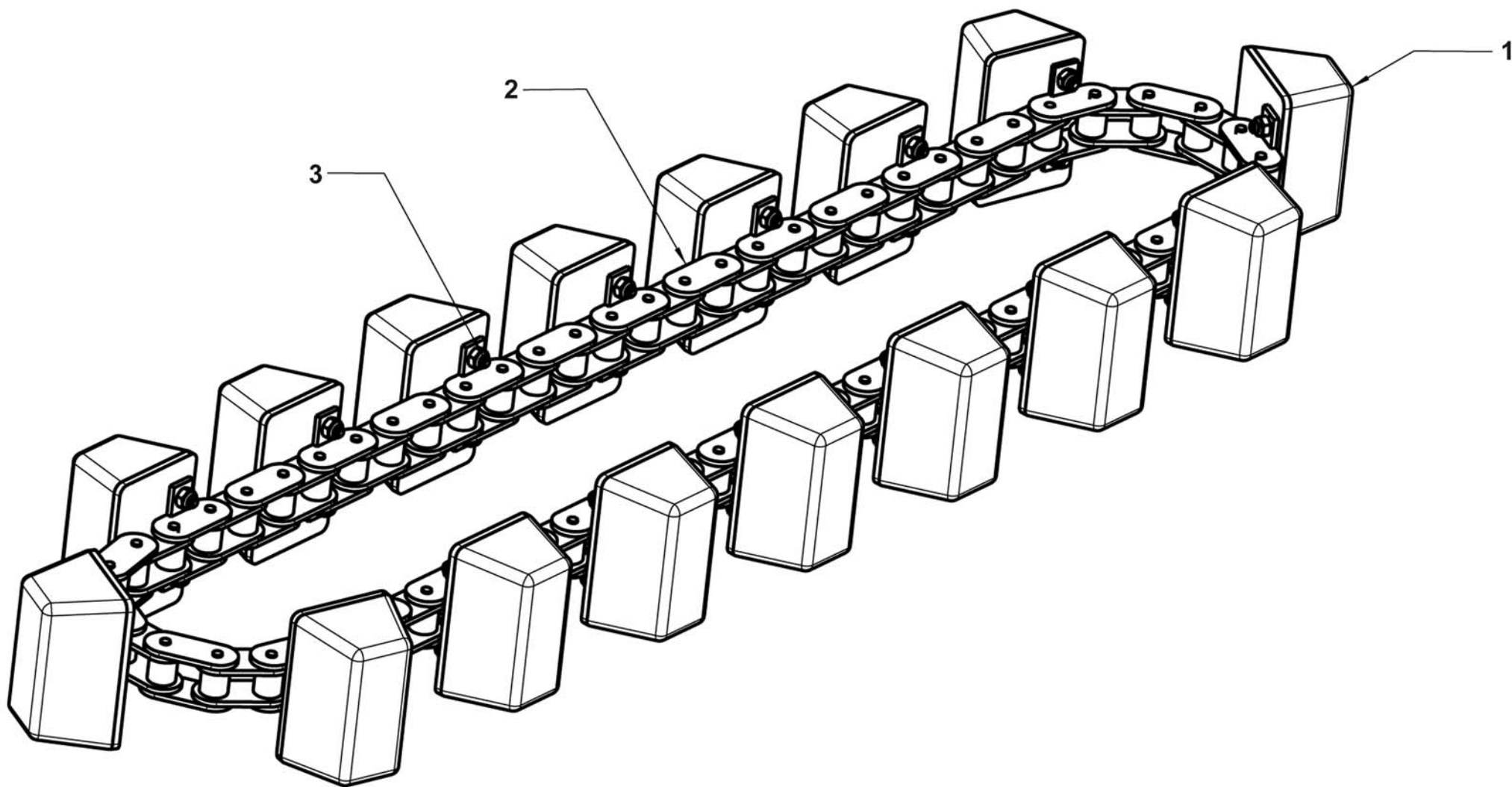


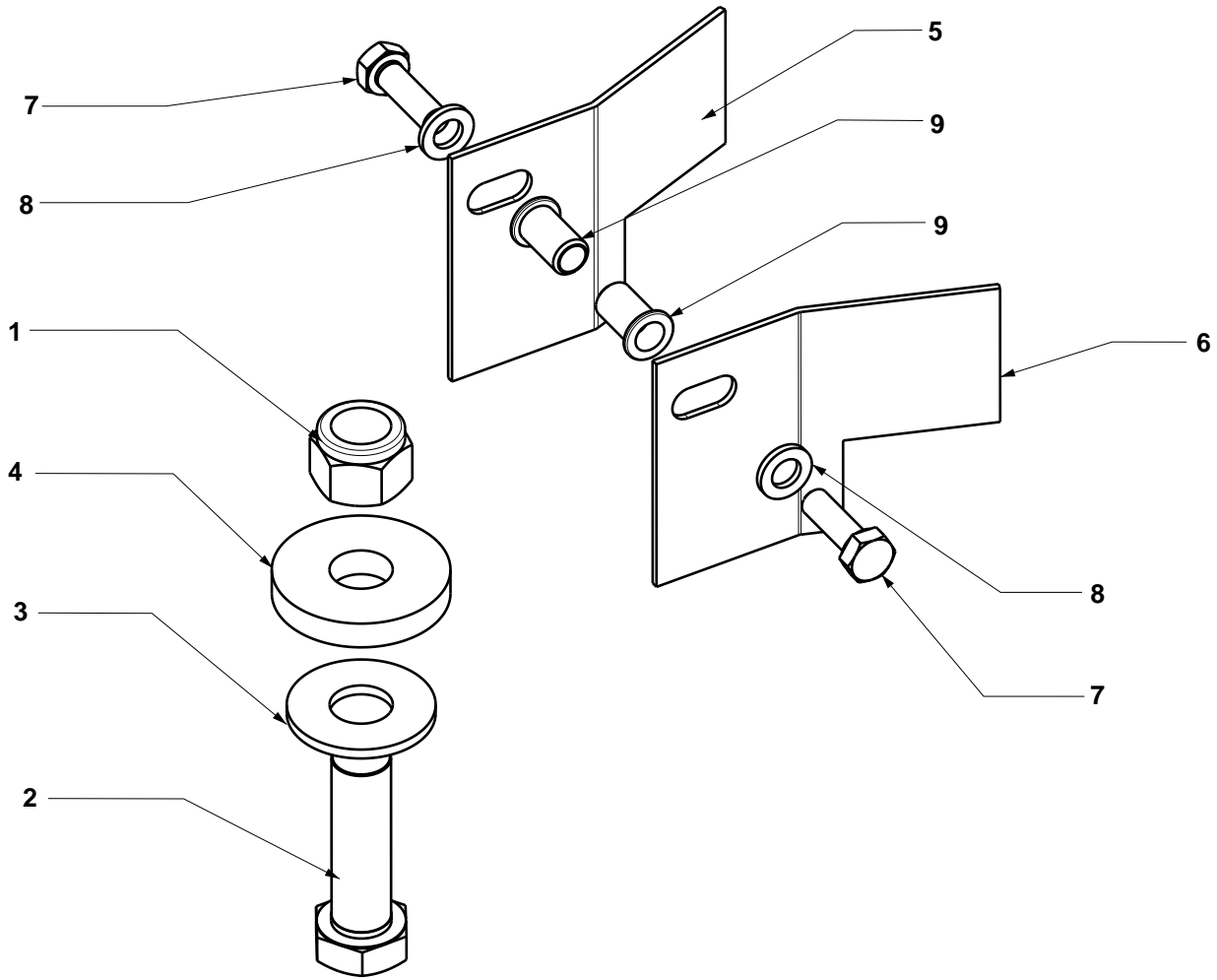
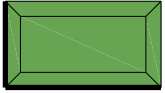
Pos.	Cod. n°	Descrizione	Description	
1	3032	CATENA	CHAIN	23,10
2	3122	GIUNTO CATENA	CHAIN COUPLING	2,94
3	3374	COPERCHIO	COVER	2,94
4	13868	PERNO ECCENTRICO	ECCENTRIC PIN	34,65
5	3495	BOCOLLA	BUSHING	7,35
6	3495	BOCOLLA	BUSHING	7,35
7	3417	PIGNONE DOPPIO	DOUBLE PINION	34,65
8	1274	CUSCINETTO	BEARING	8,30
9	3351	DISTANZIALE	SPACER	0,51
10	583	ANELLO ELASTICO	RING SEEGER	0,33
11	3693	RONDELLA	WASHER	1,50
12	3386	FORCELLA SX	LEFT FORK	84,00
13	1068	RONDELLA	WASHER	0,40
14	4864	DADO	NUT	0,80
15	3371	RONDELLA	WASHER	0,75
16	4859	DADO	NUT	0,12
17	440	VITE	SCREW	0,73
18	917	RONDELLA	WASHER	0,07
19	3327	RONDELLA	WASHER	0,05
20	3378	ALBERO DISCO	DISC SHAFT	34,65
21	3353	DISTANZIALE	SPACER	0,70
22	6828	DISTANZIALE	SPACER	1,00
23	6073	DISTANZIALE	SPACER	1,65
24	603	LINGUETTA	TANG	0,525
25	3354	DISTANZIALE	SPACER	0,55
26	1261	CUSCINETTO	BEARING	7,05
27	375	VITE	SCREW	0,15
28	6649	DISCO TAGLIO	CUTTING DISC	147,00
29	1035	DISTANZIALE	SPACER	0,525
30	3376	PORTA DISCO	DISC HOLDER	50,20

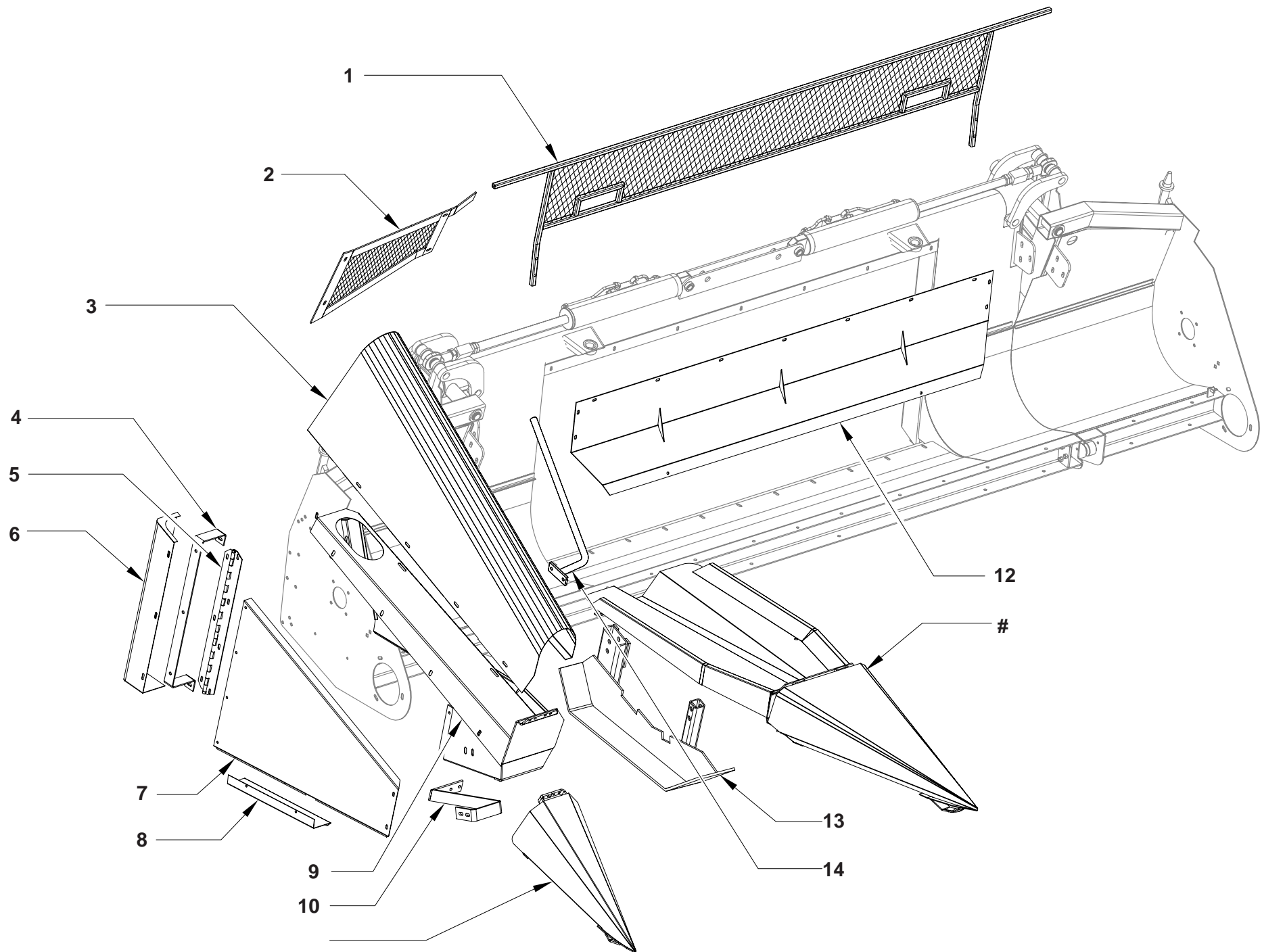


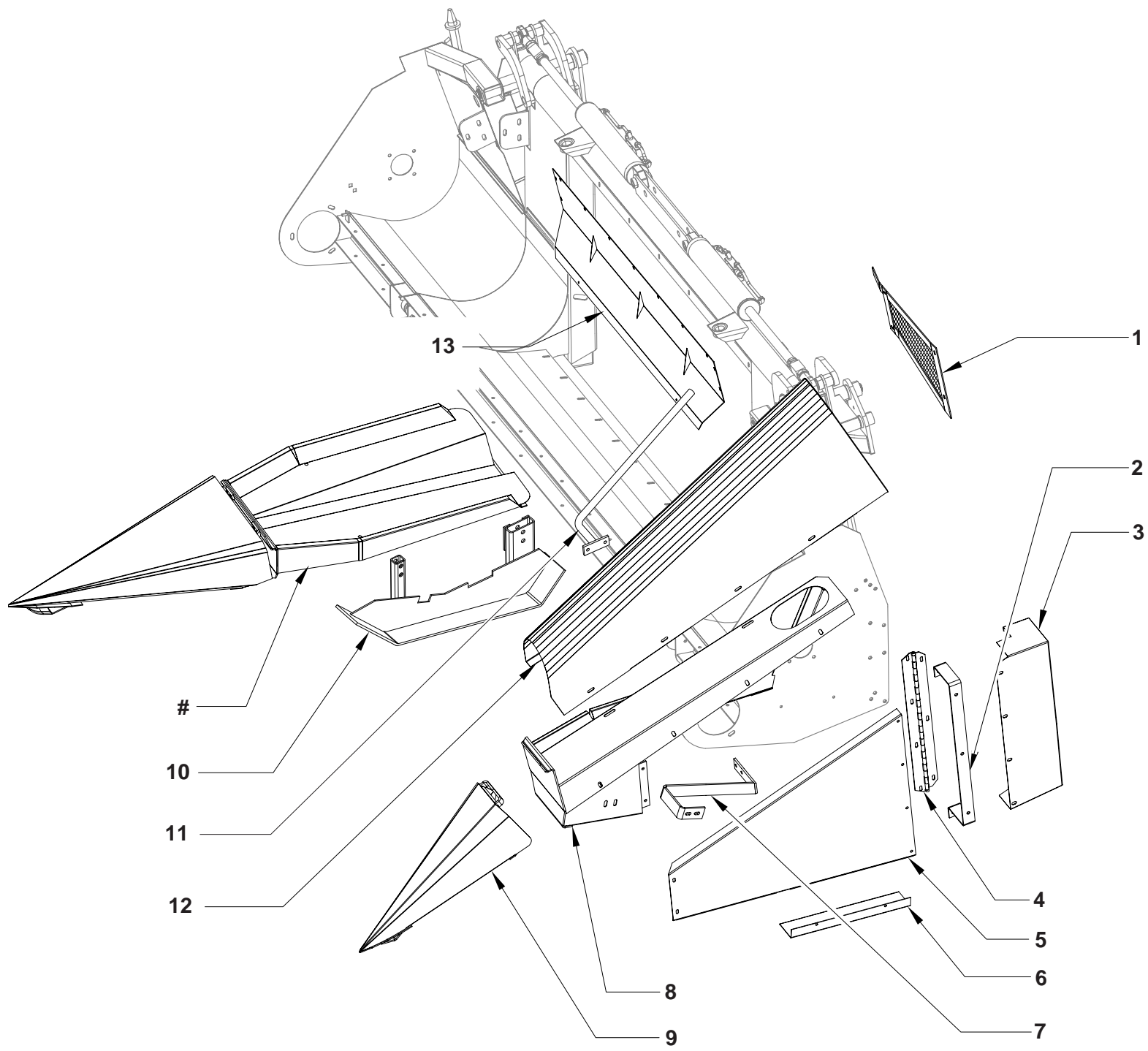
Pos.	Cod. n°	Descrizione	Description	
1	2510	COPERCHIO GUARNIZIONE GIALLO	YELLOW SEAL COVER	6,00
1	2511	COPERCHIO GUARNIZIONE ROSSO	RED SEAL COVER	6,00
2	2413	ALBERO CENTRALE L=0448 R. 45	L=0448 CENTRAL SHAFT R. 45	53,00
2	2415	ALBERO CENTRALE L=0498 R. 50	L=0498 CENTRAL SHAFT R. 50	55,00
2	2417	ALBERO CENTRALE L=0548 R. 55	L=0548 CENTRAL SHAFT R. 55	57,00
2	2419	ALBERO CENTRALE L=0598 R. 60	L=0598 CENTRAL SHAFT R. 60	59,00
2	2421	ALBERO CENTRALE L=0648 R. 65	L=0648 CENTRAL SHAFT R. 65	61,00
2	2423	ALBERO CENTRALE L=0698 R. 70	L=0698 CENTRAL SHAFT R. 70	63,00
2	2425	ALBERO CENTRALE L=0748 R. 75	L=0748 CENTRAL SHAFT R. 75	65,00
3	2414	ALBERO LATERALE L=0600 R. 45	L=0600 LATERAL SHAFT R. 45	72,00
3	2416	ALBERO LATERALE L=0625 R. 50	L=0625 LATERAL SHAFT R. 50	73,00
3	2418	ALBERO LATERALE L=0650 R. 55	L=0650 LATERAL SHAFT R. 55	74,00
3	2420	ALBERO LATERALE L=0675 R. 60	L=0675 LATERAL SHAFT R. 60	75,00
3	2422	ALBERO LATERALE L=0700 R. 65	L=0700 LATERAL SHAFT R. 65	77,00
3	2424	ALBERO LATERALE L=0725 R. 70	L=0725 LATERAL SHAFT R. 70	78,75
3	2426	ALBERO LATERALE L=0750 R. 75	L=0750 LATERAL SHAFT R. 75	80,00
4	605	LINGUETTA	TANG	0,70
5	603	LINGUETTA	TANG	0,525
6	607	LINGUETTA	TANG	1,00
7	1335	ANELLO TENUTA	SEALING RING	2,835
8	1274	CUSCINETTO	BEARING	8,30
9	1261	CUSCINETTO	BEARING	7,50
10	583	ANELLO ELASTICO	RING SEEGER	0,33
11	375	VITE	SCREW	0,15
12	383	VITE	SCREW	0,12
13	946	ROSETTA ELASTICA	SPRING WASHER	0,01
14	2516	GUARNIZIONE IN GOMMA	RUBBER SEAL	5,50
15	916	RONDELLA	WASHER	0,02
16	3925	TAPPO	PLUG	2,10
17	12317	GUARNIZIONE	SEAL	0,01
18	3352	DISTANZIALE	SPACER	1,15





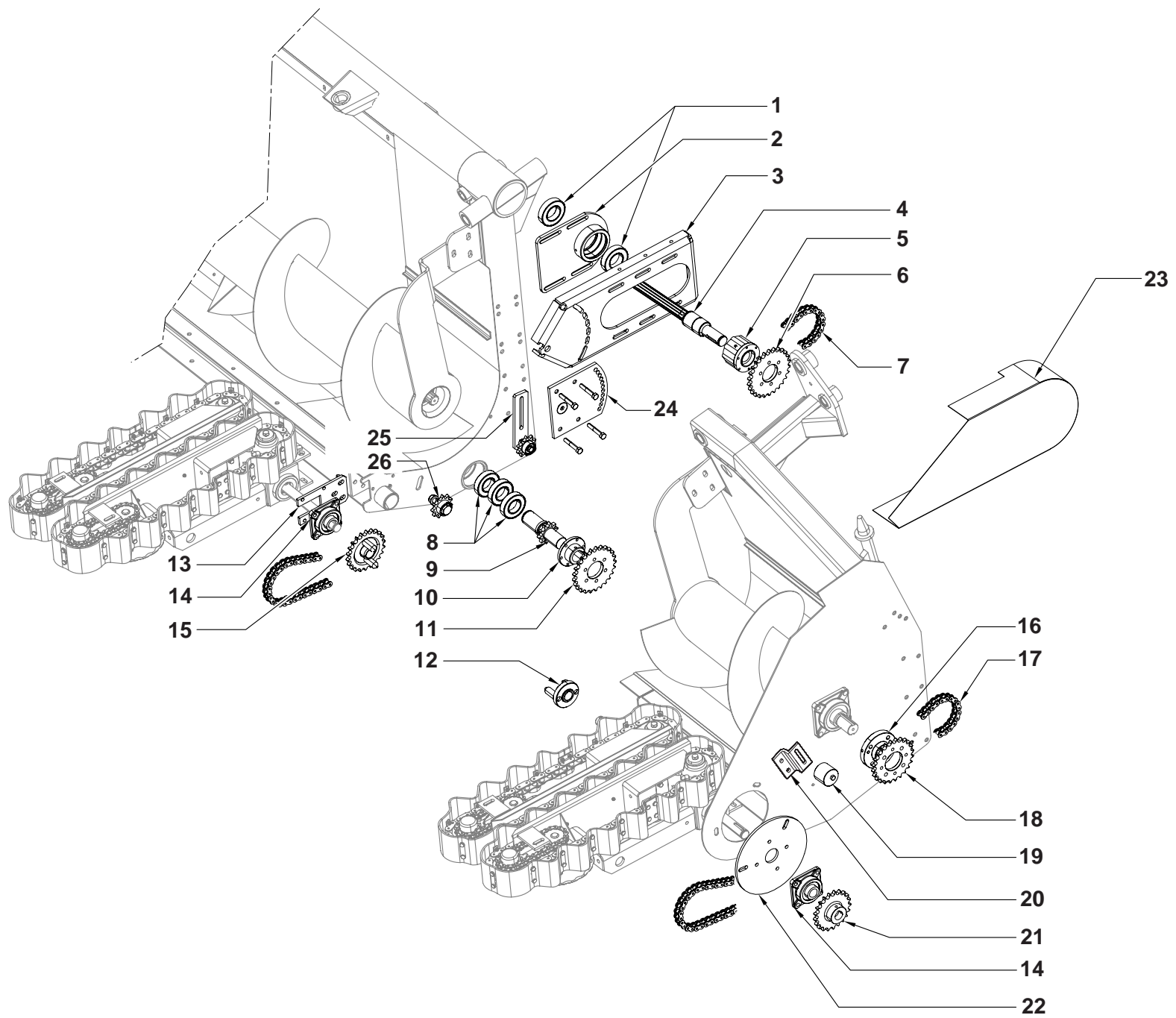




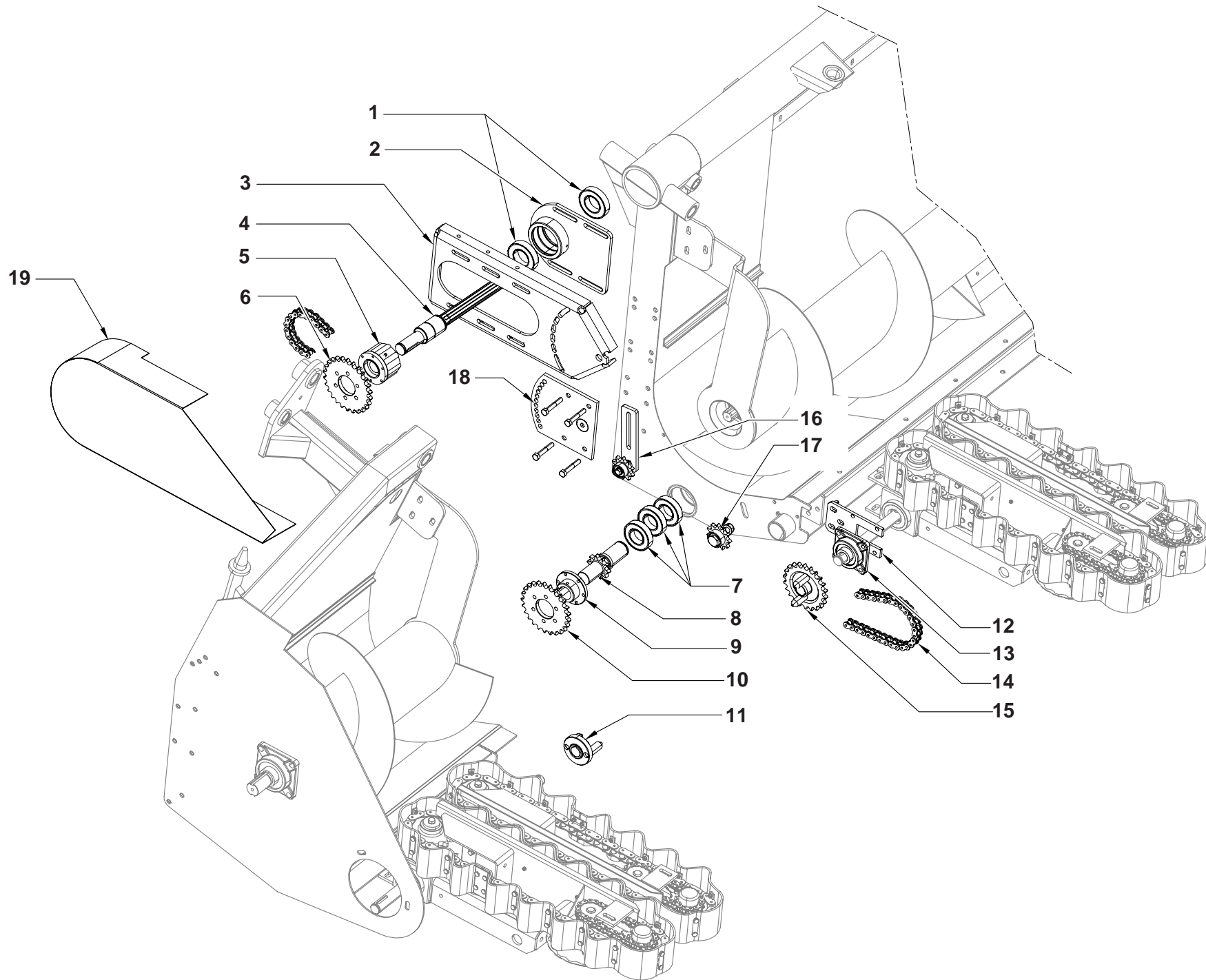


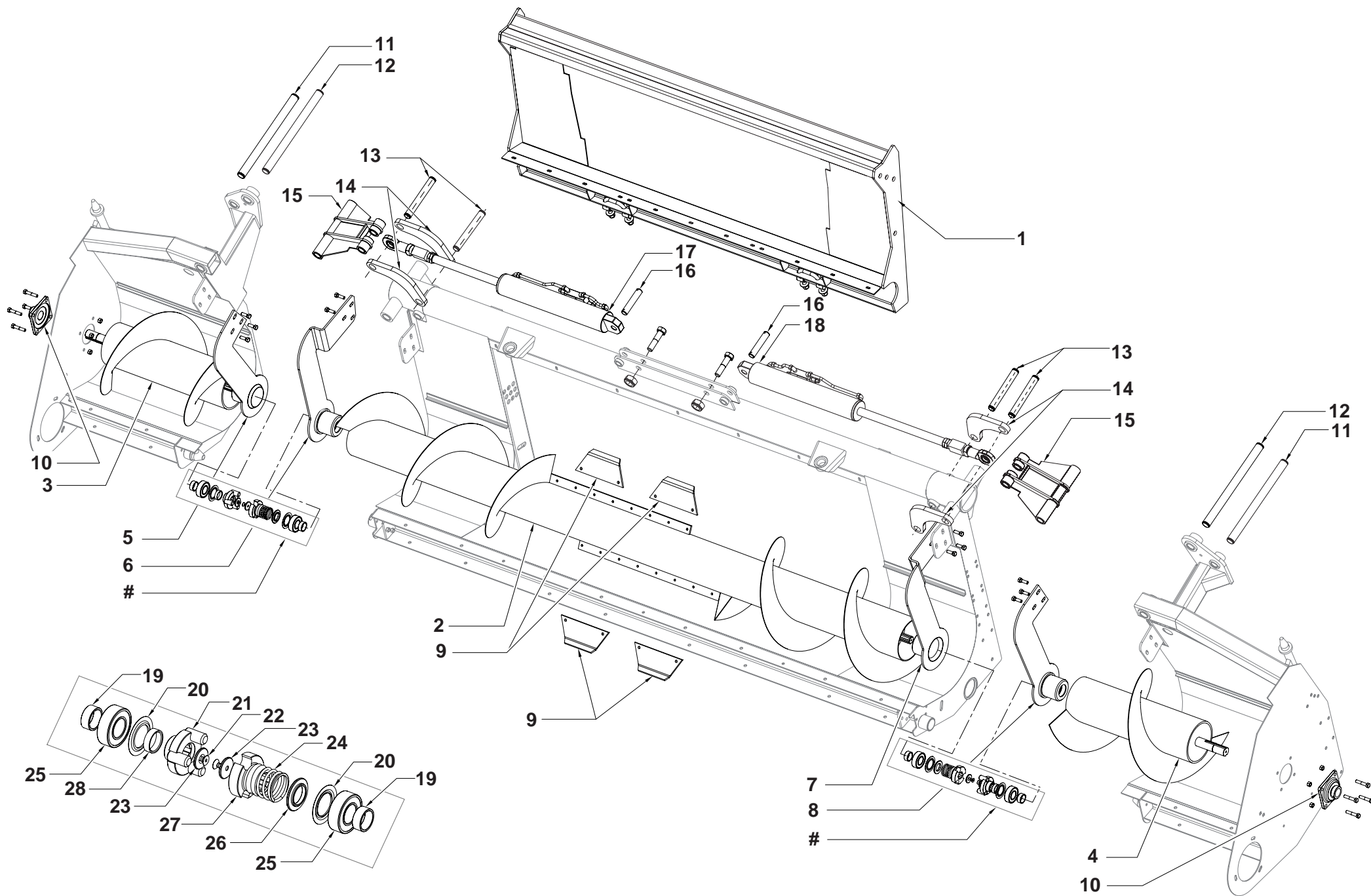
Pos.	Cod. n°	Descrizione	Description
1	17080	CARTER PROTEZIONE	CASING
2	14090	SUPPORTO	SUPPORT
3	10032	ALBERO TRASMISSIONE	PROPELLER SHAFT
4	3261	PIGNONE	PINION
5	3042	CATENA	CHAIN
6	9780	SUPPORTO TRASMISSIONE	TRANSMISSION SUPPORT
7	12843	CONTROCUFFIA	UNIVERSAL JOINT PROT
8	581	SEGER	SEEGER SNAP RING
9	11266	DISTAZIALE	SPACER
10	3709	TENDITORE NYLON	NYLON TURNBUCKLE
11	3091	SUPPORTO TENDITORE	TURNBUCKLE SUPPORT
12	5433	FRIZIONE	CLUTCH
13	581	SEGER	SEEGER SNAP RING
14	1405	SUPPORTO	SUPPORT
15	16507	SUPPORTO TENDITORE	TURNBUCKLE SUPPORT
16	13284	FLANGIA	FLANGE
17	3418	CORONA Z24	Z24 RING GEAR
17	3602	CORONA Z26	Z26 RING GEAR
18	3711	MOZZO PER CORONE	RING GEAR HUB
19	6023	CORONA Z 62	Z62 RING GEAR
19	3517	CORONA Z 70	Z70 RING GEAR
19	8997	CORONA Z 75	Z75 RING GEAR
20	12276	SOSTEGNO TRASMISSIONE	TRANSMISSION PROP

Pos.	Cod. n°	Descrizione	Description
1	17080	CARTER PROTEZIONE	CASING
2	14090	SUPPORTO	SUPPORT
3	10032	ALBERO TRASMISSIONE	PROPELLER SHAFT
4	3261	PIGNONE	PINION
5	3042	CATENA	CHAIN
6	9780	SUPPORTO TRASMISSIONE	TRANSMISSION SUPPORT
7	12843	CONTROCUFFIA	UNIVERSAL JOINT PROT
8	9424	SEGER	SEEGER SNAP RING
9	11266	DISTAZIALE	SPACER
10	12276	SOSTEGNO TRASMISSIONE	TRANSMISSION PROP
11	3709	TENDITORE NYLON	NYLON TURNBUCKLE
12	3091	SUPPORTO TENDITORE	TURNBUCKLE SUPPORT
13	5433	FRIZIONE	CLUTCH
14	581	SEGER	SEEGER SNAP RING
15	1405	SUPPORTO	SUPPORT
16	16507	SUPPORTO TENDITORE	TURNBUCKLE SUPPORT
17	13284	FLANGIA	FLANGE
18	6023	CORONA Z 62	Z62 RING GEAR
18	3517	CORONA Z 70	Z70 RING GEAR
18	8997	CORONA Z 75	Z75 RING GEAR
19	3418	CORONA Z24	Z24 RING GEAR
19	3602	CORONA Z26	Z26 RING GEAR
20	3097	MOZZO CORONA FOLLE	RING GEAR HUB
21	3767	RALLA PER CUSCINETTI	BEARING DISC
22	3766	CUSCINETTO ASSIALE A RULLINI	AXIAL NEEDLE ROLLER BEARING
23	3761	CUSCINETTO A RULLINI	NEEDLE ROLLER BEARING



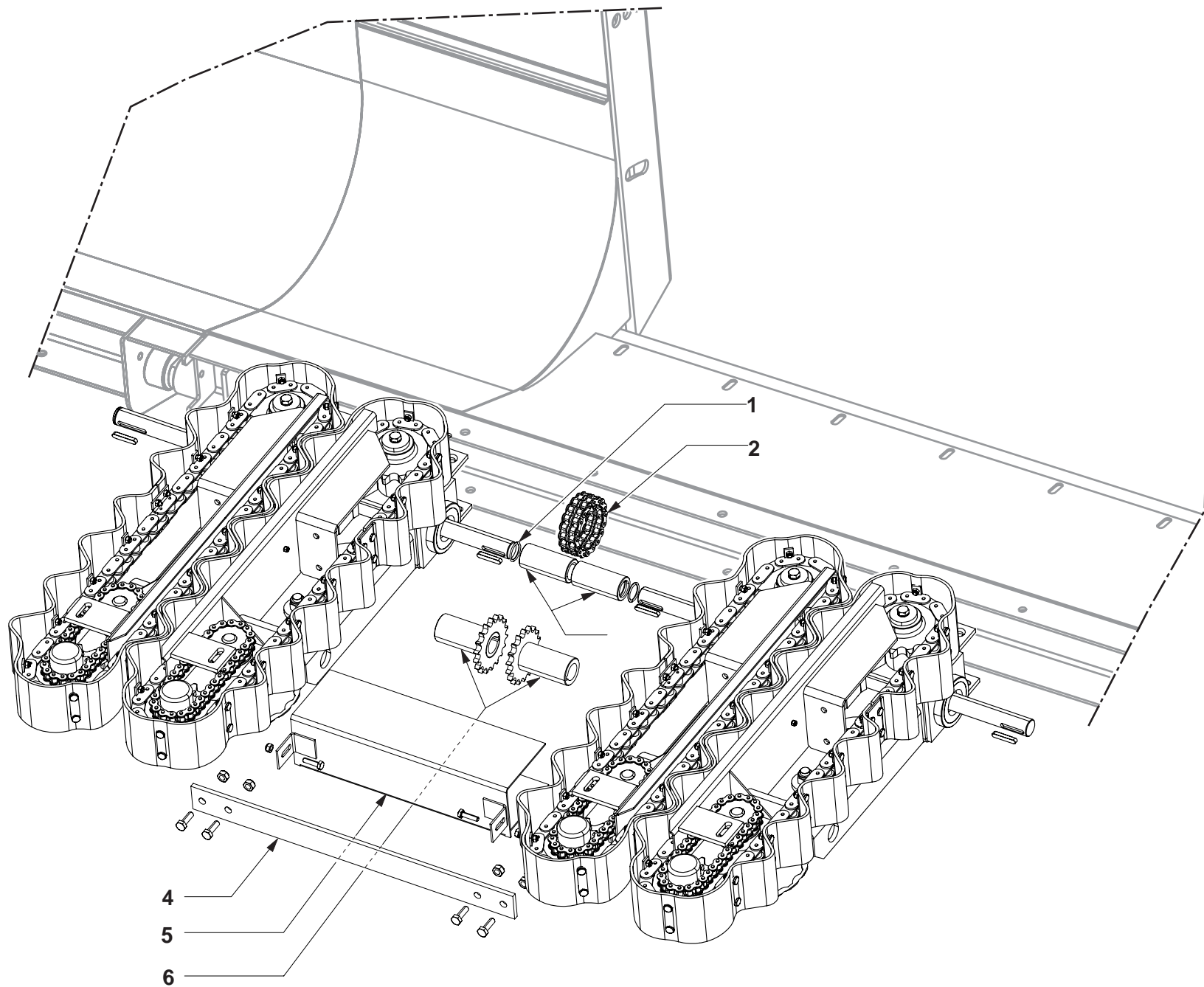
Pos.	Cod. n°	Descrizione	Description
1	13941	CUSCINETTO	BEARING
2	13900	PIASTRA FIANCHETTO	METAL SHEET PLATE
3	15530	FIANCHETTO TRASMISSIONE	TRANSMISSION METAL SHEET
4	16074	ALBERO TRASMISSIONE	PROPELLER SHAFT
5	8987	FRIZIONE 20 dNm	20DNM CLUTCH
5	8988	FRIZIONE 40 dNm	40DNM CLUTCH
5	5346	FRIZIONE 60 dNm	60DNM CLUTCH
5	12487	FRIZIONE 63 dNm	63DNM CLUTCH
6	16511	CORONA	RING GEAR
7	3042	CATENA	CHAIN
8	8874	CUSCINETTO	BEARING
9	16073	ALBERO TRASMISSIONE	PROPELLER SHAFT
10	16076	MOZZO TRASMISSIONE	DRIVE HUB
11	16512	CORONA	RING GEAR
12	12366	INNESTO PUNTA	TIP COUPLING
13	2942	SUPPORTO PUNTA	TIP SUPPORT
14	1405	SUPPORTO D.30	D.30 SUPPORT
15	16067	INNESTO PUNTA	TIP COUPLING
16	3097	MOZZO TRASMISSIONE	DRIVE HUB
17	3047	CATENA	CHAIN
18	3418	CORONA	RING GEAR
19	3709	TENDITORE NYLON	NYLON TURNBUCKLE
20	16507	SUPPORTO TENDITORE	TURNBUCKLE SUPPORT
21	6458	PIGNONE COCLEA	AUGER PINION
22	13284	FLANGIA	FLANGE
23	16082	CARTER PROTEZIONE SX	LEFT CASING
24	13899	PIASTRA FISSAGGIO FIANCATA	FIXING SIDE PLATE
25	15225	TENDITORE CATENA	CHAIN TURNBUCKLE
26	16567	TENDITORE CATENA	CHAIN TURNBUCKLE





Pos.	Cod. n°	Descrizione	Description
1	7008	TELAIO AGGANCIAMENTO FAHR	FAHR ATTACHMENT KIT
1	3732	TELAIO AGGANCIAMENTO I.H.	I.H. ATTACHMENT KIT
1	3717	TELAIO AGGANCIAMENTO N.H.	N.H. ATTACHMENT KIT
1	3727	TELAIO AGGANCIAMENTO CLAAS	CLAAS ATTACHMENT KIT
1	8069	TELAIO AGGANCIAMENTO LEXION	LEXION ATTACHMENT KIT
1	3787	TELAIO AGGANCIAMENTO ARBOS 125	ARBOS 125 ATTACHMENT KIT
1	8634	TELAIO AGGANCIAMENTO ARBOS 800	ARBOS 800 ATTACHMENT KIT
1	16312	TELAIO AGGANCIAMENTO CASE CF80	CASE CF80 ATTACHMENT KIT
1	10619	TELAIO AGGANCIAMENTO J.D. 8820	J.D. 8820 ATTACHMENT KIT
1	3734	TELAIO AGGANCIAMENTO J.D. 9600	J.D. 9600 ATTACHMENT KIT
1	3731	TELAIO AGGANCIAMENTO J.D.900/1000	J.D. 900/1000 ATTACHMENT KIT
1	3770	TELAIO AGGANCIAMENTO M.F. 30/38	M.F. 30/38 ATTACHMENT KIT
1	3730	TELAIO AGGANCIAMENTO M.F. 500/600	M.F. 500/600 ATTACHMENT KIT
1	7035	TELAIO AGGANCIAMENTO M.F.30/38 AU	M.F. 30/38 AU ATTACHMENT KIT
1	7029	TELAIO AGGANCIAMENTO M.F.38/40 AU	M.F. 38/40 AU ATTACHMENT KIT
1	16126	TELAIO AGGANCIAMENTO MOD. CX N.H.	MOD. CX N.H. ATTACHMENT KIT
1	3733	TELAIO AGGANCIAMENTO LAVERDA 112-152	LAVERDA 112-152 ATTACHMENT KIT
1	3781	TELAIO AGGANCIAMENTO LAVERDA 112 SPUNT	LAVERDA 112 SPUNT ATTACHMENT KIT
1	8904	TELAIO AGGANCIAMENTO LAVERDA132 MAIS	LAVERDA 132 MAIS ATTACHMENT KIT
1	9454	TELAIO AGGANCIAMENTO LAVERDA 3300	LAVERDA 3300 ATTACHMENT KIT
1	7006	TELAIO AGGANCIAMENTO LAVERDA 3650/3790	LAVERDA 3650/3790 ATTACHMENT KIT
1	3776	TELAIO AGGANCIAMENTO LAVERDA 3890/3900	LAVERDA 3890/3900 ATTACHMENT KIT
1	10618	TELAIO AGGANCIAMENTO J.D.950-960-970	J.D. 950-960-970 ATTACHMENT KIT
1	16862	TELAIO AGGANCIAMENTO V03 LAVERDA LXT	V03 LAVERDA LXT ATTACHMENT KIT
2	13887	COCLEA CENTRALE PER 6 FILE	CENTRAL AUGER – 6 ROWS
2	14288	COCLEA CENTRALE PER 8 FILE	CENTRAL AUGER – 8 ROWS
2	17210	COCLEA CENTRALE PER 12 FILE	CENTRAL AUGER – 12 ROWS
3	14377	COCLEA LATERALE DX 6x75	06X75 RIGHT LATERAL AUGER
3	13885	COCLEA LATERALE DX 8x50	08X50 RIGHT LATERAL AUGER
3	14367	COCLEA LATERALE DX 8x75	08X75 RIGHT LATERAL AUGER
3	16820	COCLEA LATERALE DX 10x50	10X50 RIGHT LATERAL AUGER
3	16783	COCLEA LATERALE DX 12x45	12X45 RIGHT LATERAL AUGER

Pos.	Cod. n°	Descrizione	Description
4	14378	COCLEA LATERALE SX 6x75	06X75 LEFT LATERAL AUGER
4	13886	COCLEA LATERALE SX 8x50	08X50 LEFT LATERAL AUGER
4	14368	COCLEA LATERALE SX 8x75	08X75 LEFT LATERAL AUGER
4	16821	COCLEA LATERALE SX 10x50	10X50 LEFT LATERAL AUGER
4	16784	COCLEA LATERALE SX 12x45	12X45 LEFT LATERAL AUGER
5	14115	SUPPORTO COCLEA RIBALTABILE DX	RIGHT FOLDABLE FEED AUGER SUPPORT
6	14117	SUPPORTO COCLEA CENTRALE DX	RIGHT CENTRAL FEED AUGER SUPPORT
7	14118	SUPPORTO COCLEA CENTRALE SX	LEFT CENTRAL FEED AUGER SUPPORT
8	17116	SUPPORTO COCLEA RIBALTABILE SX	LEFT FOLDABLE FEED AUGER SUPPORT
9	12694	PALA PER COCLEA	AUGER BLADE
10	1410	SUPPORTO D.40	D.40 SUPPORT
11	12518	ALBERO D. 30	D.30 SHAFT
12	12502	ALBERO D. 35	D.35 SHAFT
13	12519	ALBERO CORTO D. 30	D.30 SHORT SHAFT
14	10949	LEVA FISSA	FIXED LEVER
15	12509	ELEMENTO ROTAZIONE	PIVOT ELEMENT
16	10975	PERNO FISSAGGIO CILINDRO	CYLINDER PIN
17	8336	CILINDRO SOLEVAMENTO 6 FILE DX	RIGHT LIFT CYLINDER – 6 ROWS
17	9940	CILINDRO SOLEVAMENTO 8 FILE DX	RIGHT LIFT CYLINDER – 8 ROWS
18	8339	CILINDRO SOLEVAMENTO 6 FILE SX	LEFT LIFT CYLINDER – 6 ROWS
18	9941	CILINDRO SOLEVAMENTO 8 FILE SX	LEFT LIFT CYLINDER – 8 ROWS
19	8510	DISTANZIALE POSTERIORE COCLEA	AUGER REAR SPACER
20	1330	ANELLO NILOS	RING
21	9001	GIUNTO COCLEA SCORREVOLE	SLIDING FEED AUGER COUPLING
22	9199	VITE	SCREW
23	8508	RONDELLA FERMO INNESTI	COUPLING FIXING WASHER
24	3451	MOLLA	SPRING
25	1287	CUSCINETTO	BEARING
26	5219	DISTANZIALE INTERNO	INNER SPACER
27	9002	GIUNTO COCLEA FISSO	FIXED FEED AUGER COUPLING
28	12678	DISTANZIALE	SPACER



Pos.	Cod. n°	Descrizione	Description
1	1289	O.RING	O.RING
2	3029	CATENA	CHAIN
3	6073	DISTANZIALE REG.VARIE 45-50-55-60-65	SPACER WITH REGULATION 45-50-55-60-65
3	4989	DISTANZIALE R.60 GIALLO	R.60 YELLOW SPACER
3	4990	DISTANZIALE R.60 ROSSO	R.60 RED SPACER
3	5177	DISTANZIALE R.70 GIALLO	R.70 YELLOW SPACER
3	5178	DISTANZIALE R.70 ROSSO	R.70 RED SPACER
3	5179	DISTANZIALE R.75 GIALLO	R.75 YELLOW SPACER
3	5180	DISTANZIALE R.75 ROSSO	R.75 RED SPACER
4	2434	COLLEGAMENTO PUNTE R.45 GIALLO	R.45 YELLOW TIP CONNECTION
4	2435	COLLEGAMENTO PUNTE R.45 ROSSO	R.45 RED TIP CONNECTION
4	2436	COLLEGAMENTO PUNTE R.50 GIALLO	R.50 YELLOW TIP CONNECTION
4	2437	COLLEGAMENTO PUNTE R.50 ROSSO	R.50 RED TIP CONNECTION
4	2438	COLLEGAMENTO PUNTE R.55 GIALLO	R.55 YELLOW TIP CONNECTION
4	2439	COLLEGAMENTO PUNTE R.55 ROSSO	R.55 RED TIP CONNECTION
4	2440	COLLEGAMENTO PUNTE R.60 GIALLO	R.60 YELLOW TIP CONNECTION
4	2441	COLLEGAMENTO PUNTE R.60 ROSSO	R.60 RED TIP CONNECTION
4	2442	COLLEGAMENTO PUNTE R.70 GIALLO	R.70 YELLOW TIP CONNECTION
4	2443	COLLEGAMENTO PUNTE R.70 ROSSO	R.70 RED TIP CONNECTION
4	2444	COLLEGAMENTO PUNTE R.75 GIALLO	R.75 YELLOW TIP CONNECTION
4	2445	COLLEGAMENTO PUNTE R.75 ROSSO	R.75 RED TIP CONNECTION
4	2446	COLLEGAMENTO PUNTE R.80 GIALLO	R.80 YELLOW TIP CONNECTION
4	2447	COLLEGAMENTO PUNTE R.80 ROSSO	R.80 RED TIP CONNECTION
5	2857	CARTER INTERFILA L=0115	L=0115 ROW SPACING CASING
5	2588	CARTER INTERFILA L=0165	L=0165 ROW SPACING CASING
5	7003	CARTER INTERFILA L=0215	L=0215 ROW SPACING CASING
5	2589	CARTER INTERFILA L=0265	L=0265 ROW SPACING CASING
5	2590	CARTER INTERFILA L=0365	L=0365 ROW SPACING CASING
5	2591	CARTER INTERFILA L=0415	L=0415 ROW SPACING CASING
5	2592	CARTER INTERFILA L=0465	L=0465 ROW SPACING CASING

Pos.	Cod. n°	Descrizione	Description
6	2483	GIUNTO CATENA R.45 GIALLO	R.45 YELLOW CHAIN COUPLING
6	2484	GIUNTO CATENA R.45 ROSSO	R.45 RED CHAIN COUPLING
6	2485	GIUNTO CATENA R.50 GIALLO	R.50 YELLOW CHAIN COUPLING
6	2486	GIUNTO CATENA R.50 ROSSO	R.50 RED CHAIN COUPLING
6	2487	GIUNTO CATENA R.60 GIALLO	R.60 YELLOW CHAIN COUPLING
6	2488	GIUNTO CATENA R.60 ROSSO	R.60 RED CHAIN COUPLING
6	2489	GIUNTO CATENA R.70 GIALLO	R.70 YELLOW CHAIN COUPLING
6	2490	GIUNTO CATENA R.70 ROSSO	R.70 RED CHAIN COUPLING