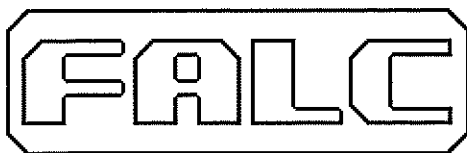


www.falc.eu
e-mail: info@falc.eu



via Proventa n.41 – 48018 Faenza (Ra) - ITALY -
☎ +39 0546 29050
Fax +39 0546 663986

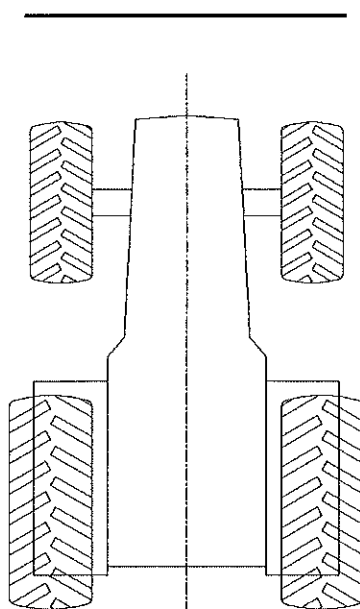
Catalogo Ricambi / Spare Parts Book

Modello / Model:

Spit Green 2

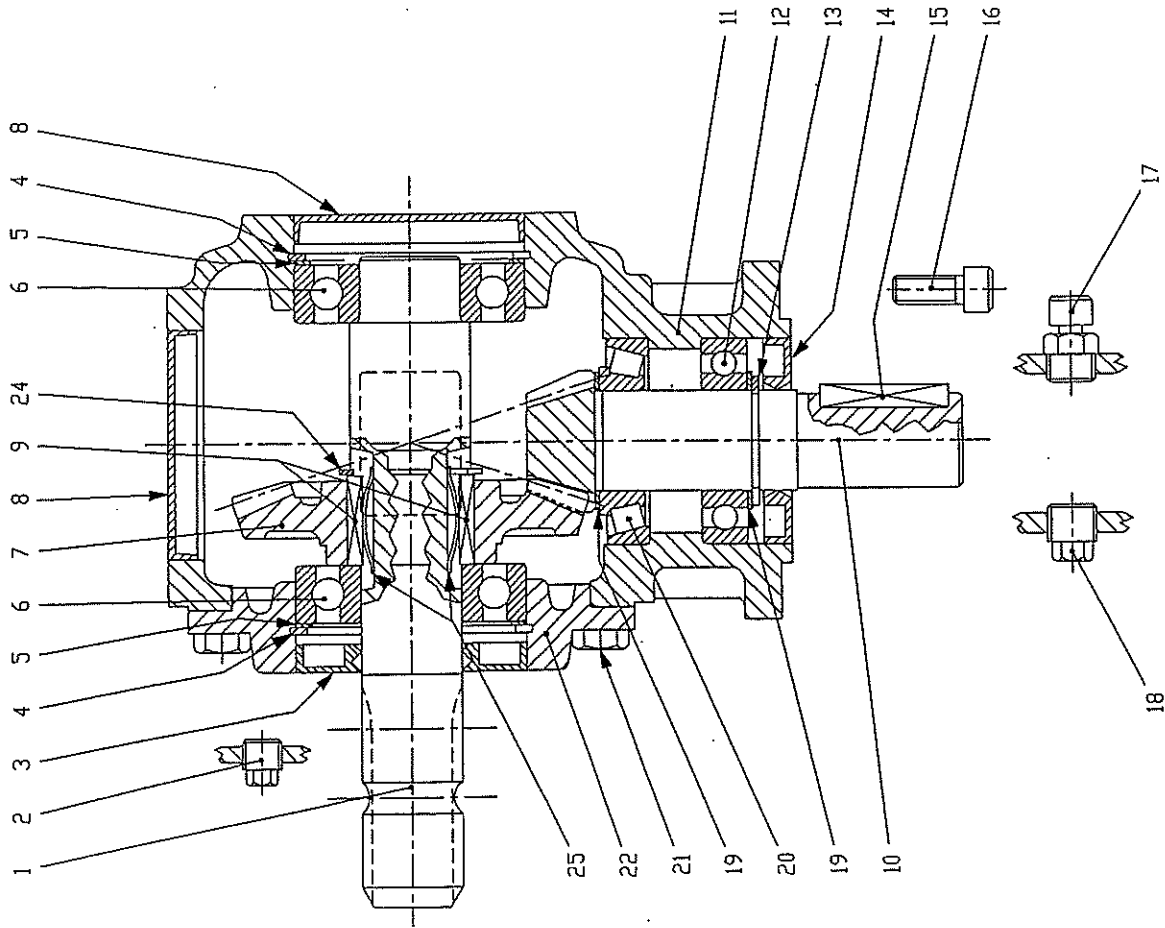
Matricola / Serial number:

LATO DESTRO
RIGHT SIDE
CÔTÉ DROITE
RECHTS



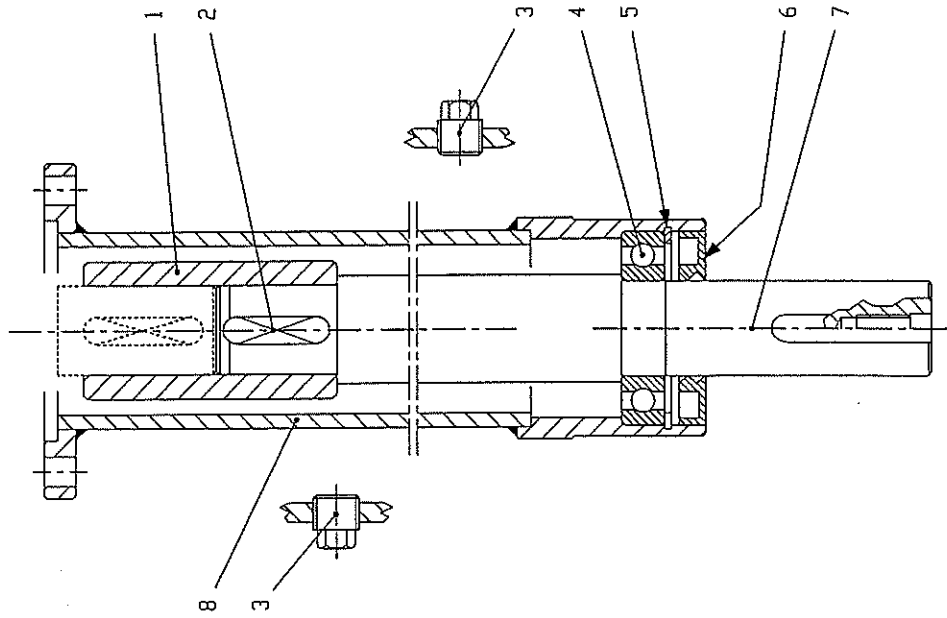
LATO SINISTRO
LEFT SIDE
CÔTÉ GAUCHE
LINKS





CAT 1000-1200-1350-1500 TAV. 590

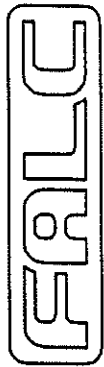
SCATOLA TL 310 CON R.L.
INTERNA




CAT 1000-1200-1350-1500

PROLUNGA MOLTIPLICATORE
L=615 T-310 B

TAV. 591

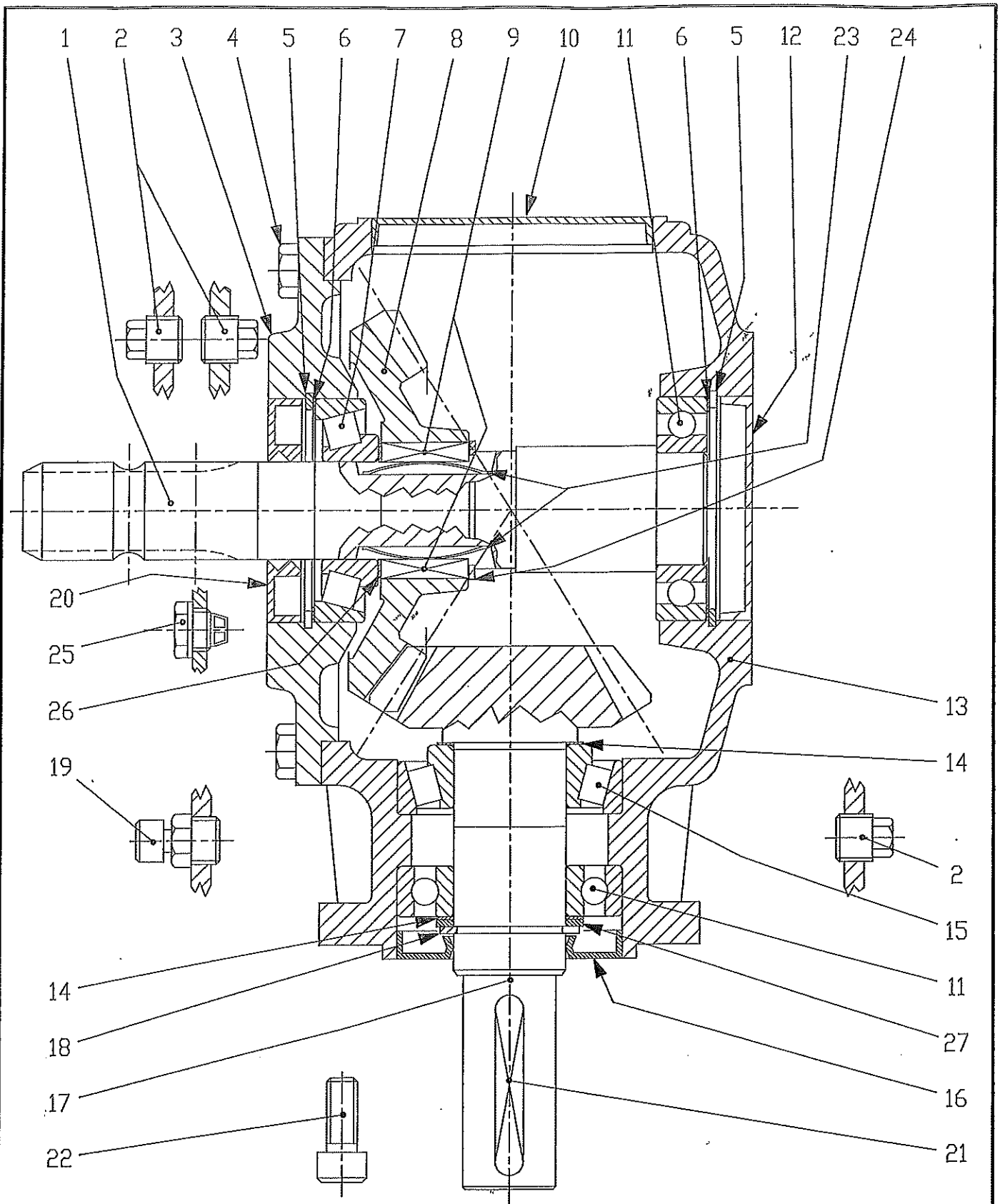


Falc	Tavola Ricambi Parts Book	CAT/VELOX 1000-1200-1350-1500	
pag.1	n. 590 06/2010	Moltiplicatore T 310 Gearbox T 310	

Pos. Fig.	Codice Item #	Descrizione Description	
	90.2.111	MOLTIPLICATORE T 310 CON R.L. INTERNA Cod. Comer 9.310.744.00 = 9.310.844.00 = 9.310.875.10	GEARBOX T 310 WITH INTERNAL FREE WHEEL Item # Comer 9.310.744.00 = 9.310.844.00 = 9.310.875.10
1	0.311.3201.00	Albero calettato Ruota Libera 1 3/8" z=6	Splined shaft Free Wheel 1 3/8" z=6
2	8.6.5.00339	Tappo conico esagono esterno 1/4"	Conical plug with external hexagon 1/4"
3	07.0.135	Paraolio 35x80x10	Oil seal 35x80x10
4	8.5.2.00030	Seeger per interni d 80 - UNI 7437	Snap ring d 80 - UNI 7437
5	0.267.7500.00	Spessore di registro 69.0x79.9	Shim 69.0x79.9
6	06.0.033	Cuscinetto a sfera 6307	Ball bearing 6307
7	0.310.6010.00	Corona z=36 m 3.45	Crown wheel z=36 m 3.45
8	8.7.0.00790	Cappello di chiusura 80x10	Closing cap 80x10
9	0.267.7109.00	Linguetta per Ruota Libera	Pawl for Free Wheel
10	0.310.5002.00	Albero pignone z=12 m 3.45	Pinion shaft z=12 m 3.45
11	0.310.0300.00	Scatola	Gearbox
12	06.0.014 (06.1.037)	Cuscinetto a sfera 6207 (35x72x17) (Cuscinetto a rulli conici 30207 - 35x72x18,25)	Ball bearing 6207 (35x72x17) (Paper roller bearing 30207 - 35x72x18,25)
13	05.0.041	Seeger per esterni d 35 s=2,5 serie pesante - UNI 7436	Snap ring d 35 s=2,5 - UNI 7436
14	07.0.029	Paraolio 35x72x10	Oil seal 35x72x10
15	8.4.1.00314	Linguetta A 10x8x45 - UNI 6604	Pawl A 10x8x45 - UNI 6604
16	8.1.2.00198	Vite TCEI M10 L=25 classe 8.8 - UNI 5931	Screw TCEI M10 L=25 class 8.8 - UNI 5931
17	8.6.7.00161	Tappo sfiato anticondensa 3/8"	Breather 3/8"
18	8.6.5.00006	Tappo conico esagono esterno 3/8"	Conical plug with external hexagon 3/8"
19	0.259.7500.00	Spessore di registro 35.3x48.0	Shim 35.3x48.0
20	06.1.037	Cuscinetto a rulli conici 30207 (35x72x18,25)	Taper roller bearing 30207 (35x72x18,25)
21	8.1.1.00501	Vite TE M10 L=22 classe 8.8-UNI 5739	Screw TE M10 L=22 class 8.8-UNI 5739
22	0.310.1300.00	Coperchio	Cap
24	05.0.026	Seeger per esterni d 42 s=1,75-UNI 7435	Snap ring d 42 s=1,75 - UNI 7435
25	0.267.7110.00	Molla a lamina Ruota Libera	Spring for Free Wheel

Falc	Tavola Ricambi Parts Book	CAT/VELOX 1000-1200-1350-1500
pag.1	n. 591 04/2008	Prolunga L=615 SENZA Ruota Libera Interna Jackshaft L=615 WITHOUT Internal Free Wheel

Pos. Fig.	Codice Item #	Descrizione Description	
	90.3.026	PROLUNGA L=615 SENZA RUOTA LIBERA INTERNA Cod. Comer 9.310.501.00	JACKSHAFT L=615 WITHOUT INTERNAL FREE WHEEL Item # Comer 9.310.501.00
1	0.310.7100.00	Boccola	Bushing
2	8.4.1.00022	Linguetta A 10x8x40 - UNI 6604	Pawl A 10x8x40 - UNI 6604
3	8.6.5.00006	Tappo conico esagono esterno 3/8"	Conical plug with external hexagon
8	2.310.1701.00	Prolunga L=615	Jackshaft L=615
4	06.0.014	Cuscinetto a sfere 6207	Ball bearing 6207
5	8.5.2.00131	Seeger per interni d 72 - UNI 7437	Snap ring d 72 - UNI 7437
6	07.0.029	Paraolio 35x72x10	Oil seal 35x72x10
7	0.310.3701.00	Albero liscio L=615	Smooth shaft L=615



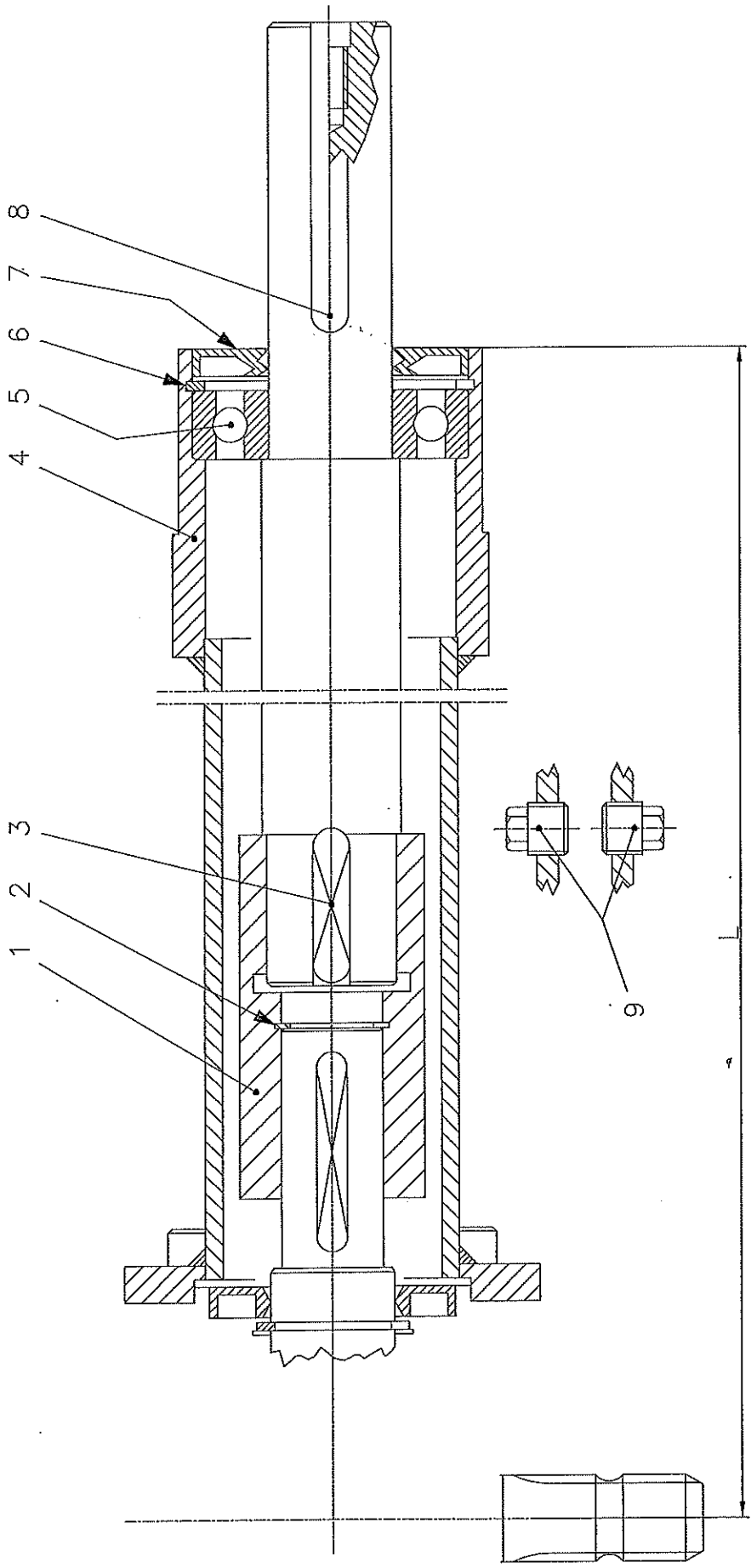
T 312 Con Ruota Libera
 PTO 540/1000 rpm
 Trincia / Shredder

TAV.853

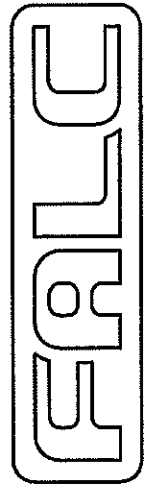


Falc	Tavola Ricambi Parts Book	Trincia Shredder
pag.1	n. 853 02/2014	Moltiplicatore T312 Con Ruota Libera Gearbox T312 With Free Wheel

Pos. Fig.	Codice Item #	Descrizione Description	n.
	90.2.102	Moltiplicatore T 312 - Ruota Libera R=1:3 per PTO 540 Comer cod. 9.312.756.10	Gearbox T 312 - Free Wheel R=1:3 for PTO 540 Comer item # 9.312.756.10
	90.2.103	Moltiplicatore T 312 - Ruota Libera R=1:1,6 per PTO 1000 - Comer cod. 9.312.754.10	Gearbox T 312 - Free Wheel R=1:1,6 for PTO 1000 - Comer item # 9.312.754.10
1	0.312.3005.00	Albero entrata 3/8" z6	Input shaft 3/8" z6
2	8.6.5.00006	Tappo conico con esagono esterno 3/8"	Conical plug with external hexagon 3/8"
3	0.312.1300.00	Coperchio	Cover
4	01.0.153	Vite TE M10 L=25 cl.8.8 UNI 5739	Screw TE M10 L=25 cl.8.8 UNI 5739
5	05.1.012	Seeger per interni d 80 s=2,5 UNI 7437	Snap ring d 80 s=2,5 UNI 7437
6	0.267.7500.00	Kit distanziali 69x79,7	Kit spacers 69x79,7
7	06.1.029	Cuscinetto a rulli conici 30307 (35x80x22,75)	Taper roller bearing 30307 (35x80x22,75)
8	0.312.6005.00 0.312.6006.00	Corona z36 (per R=1:3 - PTO 540) Corona z24 (per R=1:1,6 - PTO 1000)	Crown wheel z36 (for R=1:3-PTO 540) Crown wheel z24 (for R=1:1,6-PTO 1000)
9	0.267.7109.00	Linguetta R.L.	Tongue for Free Wheel
10	8.7.0.00975	Cappello di chiusura 100x10	Cover 100x10
11	06.0.032	Cuscinetto 6208 (40x80x18)	Bearing 6208 (40x80x18)
12	8.7.0.00790	Cappello di chiusura 80x10	Cover 80x10
13	0.312.0301.00	Scatola	Gearbox
14	0.244.7500.00	Kit distanziali 40,3x51,5	Kit spacers 40,3x51,5
15	06.1.010	Cuscinetto a rulli conici 32208 (40x80x24,75)	Taper roller bearing 32208 (40x80x24,75)
16	07.0.034	Paraolio 40x80x10	Oil seal 40x80x10
17	0.312.5002.00 0.312.5009.00	Albero pignone z12 (per R=1:3 - PTO 540) Albero pignone z15 (per R=1:1,6 - PTO 1000)	Pinion shaft z12 (for R=1:3 - PTO 540) Pinion shaft z15 (for R=1:1,6 - PTO 1000)
18	05.0.018	Seeger per esterni d 40 s=2,5 UNI 7436	Snap ring d 40 s=2,5 UNI 7436
19	8.6.7.00161	Tappo sfiato anticondensa 3/8"	Antic condensate breather 3/8"
20	07.0.135	Paraolio 35x80x10 con parapolvere	Dust lip 35x80x10
21	8.4.1.01689	Linguetta temprata	Tempered tongue
22	01.2.204	Vite TCEI M12 L=30 classe 8.8 UNI 5931	Screw TCEI M12 L=30 class 8.8 UNI 5931
23	0.267.7110.00	Molla a lamina per Ruota Libera	Spring for Free Wheel
24	05.0.026	Seeger per esterni d 42 s=1,75 UNI 7435	Snap ring d 42 s=1,75 UNI 7435
25	8.6.4.00673	Tappo livello trasparente (solo PTO 1000)	Transparent level plug (only PTO 1000)
26	0.259.7510.00	Distanziale 48x35,3x1	Spacer 48x35,3x1
27	0.244.7525.00	Distanziale 40,3x51,2x2,5 (solo PTO 1000)	Spacer 40,3x51,2x2,5 (only PTO 1000)



TAV.607



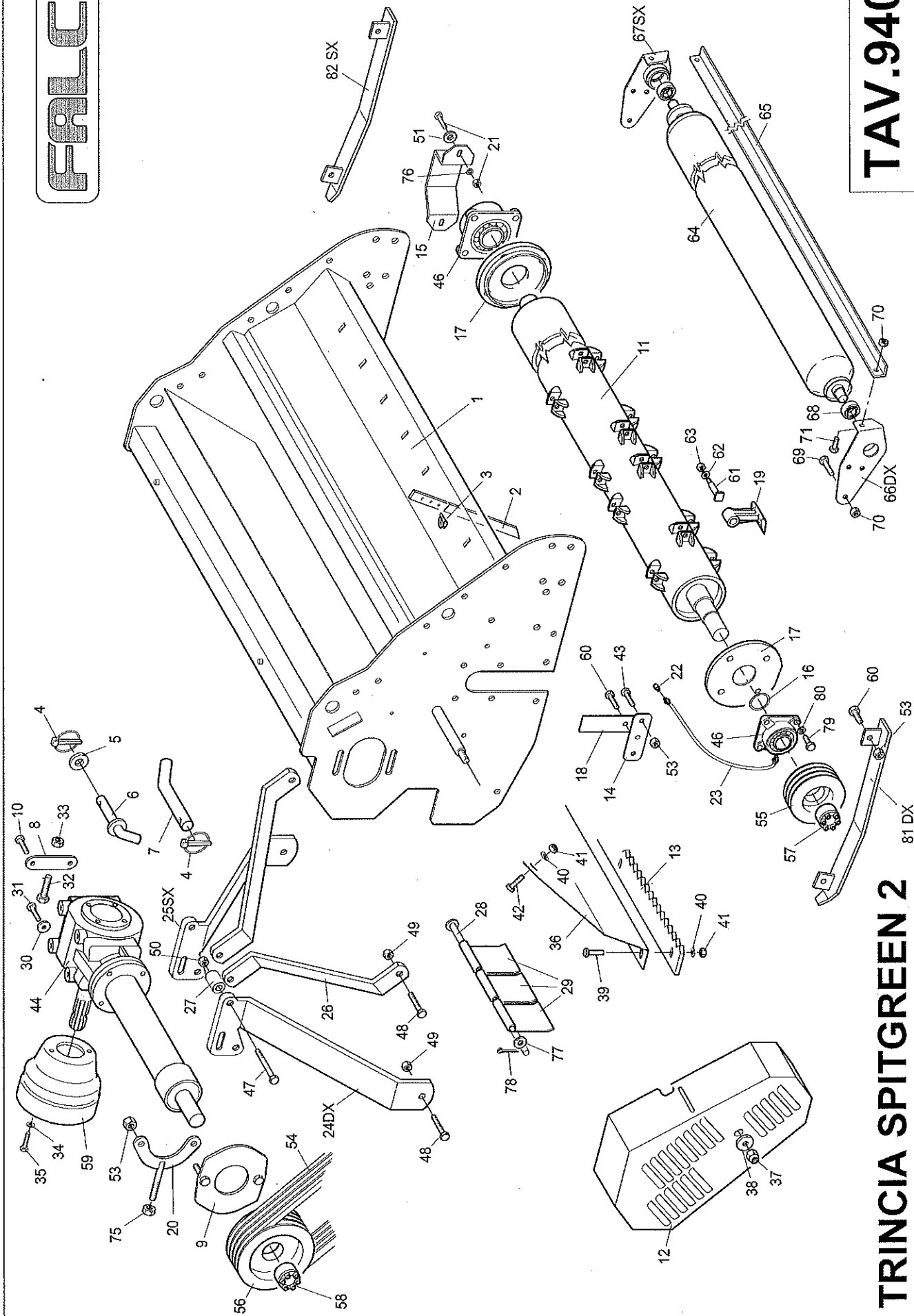
PROLUNGA SENZA RUOTA LIBERA
 PER SCATOLE 311-312-313

Falc	Tavola Ricambi Parts Book	Prolunga SENZA Ruota Libera Jackshaft WITHOUT Free Wheel
pag.1	n. – 607 05/2017	per 311 – 312 – 313 for 311 – 312 – 313

Pos. Fig.	Codice Item #	Descrizione Description	n.	
	90.3.016	Prolunga SENZA Ruota Libera L=500 – 9.312.505.00	Jackshaft WITHOUT Free Wheel L=500 – 9.312.505.00	Litri 0,35
	90.3.017	Prolunga SENZA Ruota Libera L=615 – 9.312.500.00	Jackshaft WITHOUT Free Wheel L=615 – 9.312.500.00	Litri 0,50
	90.3.035	Prolunga SENZA Ruota Libera L=700 – 9.312.527.10	Jackshaft WITHOUT Free Wheel L=700 – 9.312.527.00	Litri 0,60
	90.3.010	Prolunga SENZA Ruota Libera L=780 – 9.312.503.00	Jackshaft WITHOUT Free Wheel L=780 – 9.312.503.00	Litri 0,65
	90.3.015	Prolunga SENZA Ruota Libera L=810 – 9.312.524.00	Jackshaft WITHOUT Free Wheel L=810 – 9.312.524.00	Litri 0,70
	90.3.018	Prolunga SENZA Ruota Libera L=950 – 9.312.515.00	Jackshaft WITHOUT Free Wheel L=950 – 9.312.515.00	Litri 0,85
	90.3.019	Prolunga SENZA Ruota Libera L=1060 – 9.312.502.00	Jackshaft WITHOUT Free Wheel L=1060 – 9.312.502.00	Litri 1,00
	90.3.020	Prolunga SENZA Ruota Libera L=1140 – 9.312.519.00	Jackshaft WITHOUT Free Wheel L=1140 – 9.312.519.00	Litri 1,10
	90.3.021	Prolunga SENZA Ruota Libera L=1200 – 9.312.508.00	Jackshaft WITHOUT Free Wheel L=1200 – 9.312.508.00	Litri 1,15
	90.3.022	Prolunga SENZA Ruota Libera L=1350 – 9.312.507.00	Jackshaft WITHOUT Free Wheel L=1350 – 9.312.507.00	Litri 1,30
	90.3.023	Prolunga SENZA Ruota Libera L=1500 – 9.312.523.00	Jackshaft WITHOUT Free Wheel L=1500 – 9.312.523.00	Litri 1,40
1	0.312.7000.00	Boccola	Bush	1
2	05.1.014	Seeger per interni d 33 s=1,2 UNI 7437	Snap ring d 33 s=1,2 UNI 7437	1
3	8.4.1.01630	Linguetta temprata A12x8x50	Tempered tongue A12x8x50	1
4		NON DISPONIBILE	NOT AVAILABLE	
5	06.0.020	Cuscinetto a sfera 6308	Ball bearing 6308	1
6	05.1.003	Seeger per interni d 90 s=3 UNI 7437	Snap ring d 90 s=3 UNI 7437	1
7	07.0.068	Paraolio 40x90x8(7) con labbro parapolvere	Dust lip 40x90x8(7)	1
8		NON DISPONIBILE	NOT AVAILABLE	
9	8.6.5.00006	Tappo con esagono esterno 3/8"	Plug with external hexagon 3/8"	2

FALC

TAV.940



TRINCIA SPITGREEN 2

Falc	Tavola Ricambi Parts Book	Telaio e Trasmissione Frame and Transmission
pag.1	n. 940 07/2017	Spit Green 2 2017

Pos. Fig.	Codice Item #	Descrizione Description
--------------	------------------	----------------------------

1	91.80.05 91.80.06 91.80.32 91.80.35	Telaio 1200 Telaio 1350 Telaio 1650 Telaio 1800	Frame 1200 Frame 1350 Frame 1650 Frame 1800
2	91.20.44	Dente rastrello fori d 9 - ZINCATO	Rake tine holes d 9 - GALVANIZED
3	05.5.004	Spinotto d 8 - A=80	Pin d 8 - A=80
4	05.3.402	Spina a scatto d 10 L=58 art.104	Release pin d 10 L=58 art.104
5	04.1.235	Rosetta d 25 26x53x5 comune cat.C ZINCATA	Washer d 2526x53x5 cat.C GALVANIZED
6	42.07.43	Spina superiore	Top pin
7	25.02.66	Spina inferiore L=250	Bottom pin L=250
8	45.11.82	Registro moltiplicatore	Gearbox adjuster
9	45.13.29 45.13.28	Complessivo flangia prolunga 310 Complessivo flangia prolunga 312	Flange 310 Flange 312
10	01.0.205	Vite TE M12 L=35 tf UNI 5740	Screw TE M12 L=35 tf UNI 5740
11	45.04.15 45.04.36 91.10.89 45.04.12	Rotore 1200 Rotore 1350 Rotore 1650 Rotore 1800	Rotor 1200 Rotor 1350 Rotor 1650 Rotor 1800
12	91.30.67	Carter copricinghie	Belts cover
13	91.20.50 89.00.24 89.00.26 89.00.27	Controcoltello 1200 Controcoltello 1350 Controcoltello 1650 Controcoltello 1800	Counterblade 1200 Counterblade 1350 Counterblade 1650 Counterblade 1800
14	45.12.75	Supporto piatto chiusura	Closing plate support
15	45.04.19	Protezione cuscinetto UCF 208	Guarding for bearing UCF 208
16	45.04.30 45.04.31 45.04.32	Rasamento regolazione rotore s=1 Rasamento regolazione rotore s=1.5 Rasamento regolazione rotore s=2	Rotor shim adjustment s=1 Rotor shim adjustment s=1.5 Rotor shim adjustment s=2
17	45.04.47	Complessivo flangia per UCF 208	Flange for UCF 208
18	45.12.47	Piatto chiusura asola	Closing plate
19	45.04.33	Martello stampato	Hammer
20	91.10.62	Registro cinghie	Belts adjuster
21	01.4.002	Vite TTQS M12 L=30 UNI 5732 con dado esagonale	Screw TTQS M12 L=30 UNI 5732 with hexagonal nut
22	09.2.501	Ingrassatore M6	Greaser M6
23	64.05.65	Prolunga ingrassatore	Greaser tube
24	91.70.87	Attacco 3p DX	Rh 3 point hitch
25	91.70.88	Attacco 3p SX	Lh 3 point hitch
26	91.70.86	Tirante posteriore	Rear tie rod
27	91.70.99	Distanziale	Spacer
28	45.10.96 45.10.97 87.00.92 45.10.99	Perno protezioni anteriori 1200 Perno protezioni anteriori 1350 Perno protezioni anteriori 1650 Perno protezioni anteriori 1800	Front guarding pin 1200 Front guarding pin 1350 Front guarding pin 1650 Front guarding pin 1800
29	45.06.20 45.06.22 45.06.41	Protezione anteriore L=138 Protezione anteriore L=122 Protezione anteriore L=102	Front guarding L=138 Front guarding L=122 Front guarding L=102
30	45.10.81	Rosetta d 12 13x40x4 - a disegno ZINCATA	Washer d 12 13x40x4 GALVANIZED
31	01.2.204	Vite TE M12 L=30 tf UNI 5740	Screw TE M12 L=30 tf UNI 5740
32	01.0.309	Vite TE M16 L=100 tf UNI 5739	Screw TE M16 L=100 tf UNI 5739
33	02.0.005	Dado esagonale alto M16 h=16 UNI 5587	Hexagonal nut M16 h=16 UNI 5587

Falc	Tavola Ricambi Parts Book	Telaio e Trasmissione Frame and Transmission
pag.2	n. 940 07/2017	Spit Green 2 2017

Pos. Fig.	Codice Item #	Descrizione Description	
34	04.1.226	Rosetta d 8 9x24x2 UNI 6593 cat.C ZINCATA	Washer d 8 9x24x2 UNI 6593 cat.C GALVANIZED
35	01.0.126	Vite TE M8 L=14 tf UNI 5739 ZINCATA	Screw TE M8 L=14 tf UNI 5739 GALVANIZED
36	91.30.35 91.30.36 91.30.38 91.30.39	Lamiera usura telaio 1200 Lamiera usura telaio 1350 Lamiera usura telaio 1650 Lamiera usura telaio 1800	Frame wear & tear sheet 1200 Frame wear & tear sheet 1350 Frame wear & tear sheet 1650 Frame wear & tear sheet 1800
37	02.2.005	Dado autobloccante M16 h=18 UNI 7473	Selflocking nut M16 h=18 UNI 7473
38	04.1.227	Rosetta d 16 18x48x4 UNI 6593 cat.C	Washer d 16 18x48x4 UNI 6593 cat.C
39	01.1.104	Vite TE M12x1,25 L=35 TF UNI 5739	Screw TE M12x1,25 L=35 TF UNI 5739
40	04.1.237	Rosetta d 12 14x36x3 UNI 6593 cat.C ZINCATA	Washer d 12 14x36x3 UNI 6593 cat.C GALVANIZED
41	02.2.003	Dado autobloccante M12 H=14,8 UNI 7473	Selflocking nut M12 H=14,8 UNI 7473
42	01.1.102	Vite TE M12x1,25 L=30 TF UNI 5739	Screw TE M12x1,25 L=30 TF UNI 5739
43	01.1.201	Vite TE M16x1,5 L=30 t.f.	Screw TE M16x1,5 L=30 t.f.
44		TL 310 - Prolunga L=615 per 1200 TL 310 - Prolunga L=715 per 1350 TL 310 - Prolunga L=850 per 1650 TL 312 - Prolunga L=950 per 1800	TL 310 - Jackshaft L=615 for 1200 TL 310 - Jackshaft L=715 for 1350 TL 310 - Jackshaft L=850 for 1650 TL 312 - Jackshaft L=950 for 1800
46	06.4.002	Cuscinetto UCF 208	Bearing UCF 208
47	01.0.341	Vite TE M16 L=100 pf UNI 5737 ZINCATA	Screw TE M16 L=100 pf UNI 5737 GALVANIZED
48	01.1.202	Vite TE M16x1,5 L=35 tf UNI 5740	Screw TE M16x1,5 L=35 tf UNI 5740
49	02.4.005	Dado metalbloc M16 H=14	Metalbloc nut M16 H=14
50	02.2.005	Dado autobloccante M16 h=18	Selflocking nut M16 h=18
51	04.1.202	Rosetta d 16 17x30x3 UNI 6592 cat.A	Washer d 16 17x30x3 UNI 6592 cat.A
53	02.5.004	Dado metalbloc M16x1,5 h=14	Metalbloc nut M16x1,5 h=14
54	08.1.007	Cinghia SPB 1320	Belt SPB 1320
55	08.2.049	Puleggia inferiore SPB 150/3 foro d 80	Bottom pulley SPB 150/3 hole d 80
56	08.2.050	Puleggia superiore SPB 212/3 foro d 80	Top pulley SPB 212/3 hole d 80
57	08.3.004	Calettatore inferiore 40x80 (7 viti)	Bottom keyer 40x80 (7 screws)
58	08.3.010	Calettatore superiore 35x80 (7 viti)	Top keyer 35x80 (7 screws)
59	10.0.505	Protezione pto in plastica	Plastic pto guarding
60	01.1.202	Vite TE M16x1,5 L=35 t.f.	Screw TE M16x1,5 L=35 t.f.
61	45.04.41	Perno filettato per martello (d 16 - M14x1,5)	Threaded pin for hammer (d 16 - M14x1,5)
62	04.1.211	Rosetta d14 - 15x28x2,5 UNI 6592 Cat.A	Washer d14 - 15x28x2,5 UNI 6592 Cat.A
63	02.5.003	Dado metalbloc M14x1,5 h=12	Metalbloc nut M14x1,5 h=12
64	79.00.26 79.00.27 79.00.29 79.00.30	Rullo 1200 Rullo 1350 Rullo 1650 Rullo 1800	Roller 1200 Roller 1350 Roller 1650 Roller 1800
65	45.10.43 45.10.44 79.00.24 45.10.46	Raschiatore rullo 1200 Raschiatore rullo 1350 Raschiatore rullo 1650 Raschiatore rullo 1800	Roller scraper 1200 Roller scraper 1350 Roller scraper 1650 Roller scraper 1800
66	79.00.53	Flangia rullo DX	Rh roller flange
67	79.00.54	Flangia rullo SX	Lh roller flange
68	06.0.046	Cuscinetto a sfere 6205 2RS1	Ball bearing 6205 2RS1
69	01.0.204	Vite TE M12 L=30 TF UNI 5739	Screw TE M12 L=30 TF UNI 5739
70	02.0.404	Dado esagonale M12 H=10 UNI 5588	Hexagonal nut M12 H=10 UNI5588
71	01.0.202	Vite TE M12 L=25 TF UNI 5739	Screw TE M12 L=25 TF UNI 5739
73	02.5.002	Dado metalbloc M12x1,25 h=11	Metalbloc nut M12x1,25 h=11

Falc	Tavola Ricambi Parts Book	Telaio e Trasmissione Frame and Transmission
pag.3	n. 940 07/2017	Spit Green 2 2017

Pos. Fig.	Codice Item #	Descrizione Description
----------------------	--------------------------	------------------------------------

75	02.5.006	Dado metalbloc M16x1.5 h=17	Metalbloc nut M16x1.5 h=17
76	04.0.004	Grower serie pesante d 12	Grower d 12
77	04.1.005	Rosetta d 16 17x35x3 comune cat.C	Washer d 16 17x35x3 cat. C
78	05.3.004	Copiglia d 4 L=30 UNI 1336	Split pin d 4 L=30 UNI 1336
79	01.1.153	Vite TE M14x1.5 L=40 tf UNI 5740	Screw TE M14x1.5 L=40 tf UNI 5740
80	04.0.005	Grower serie pesante d 14	Grower d 14
81	45.10.62	Slitta dx	Rh skid
82	45.10.63	Slitta sx	Lh skid