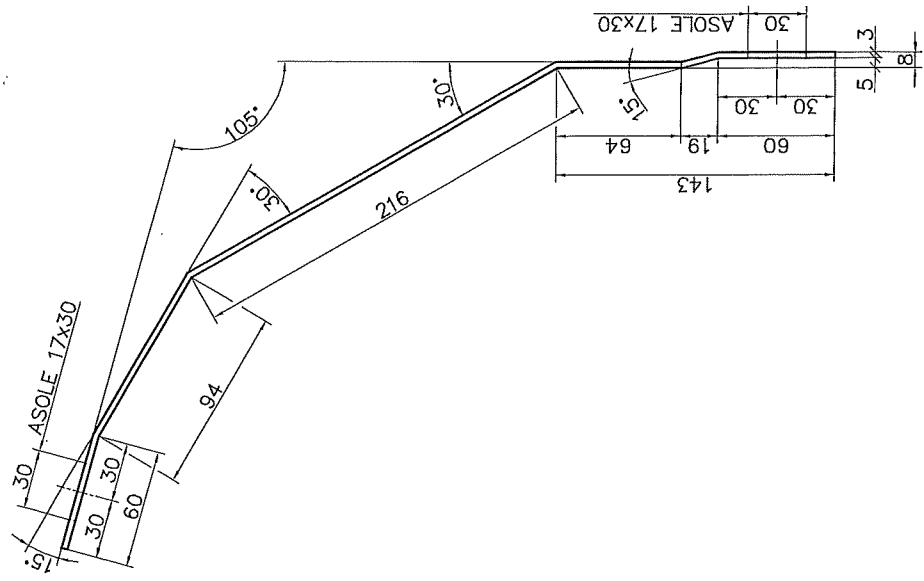
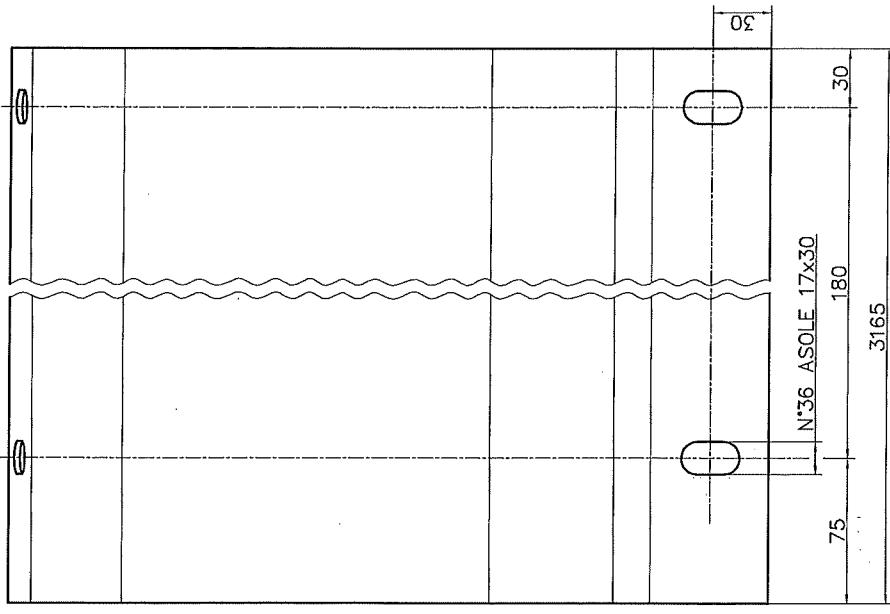


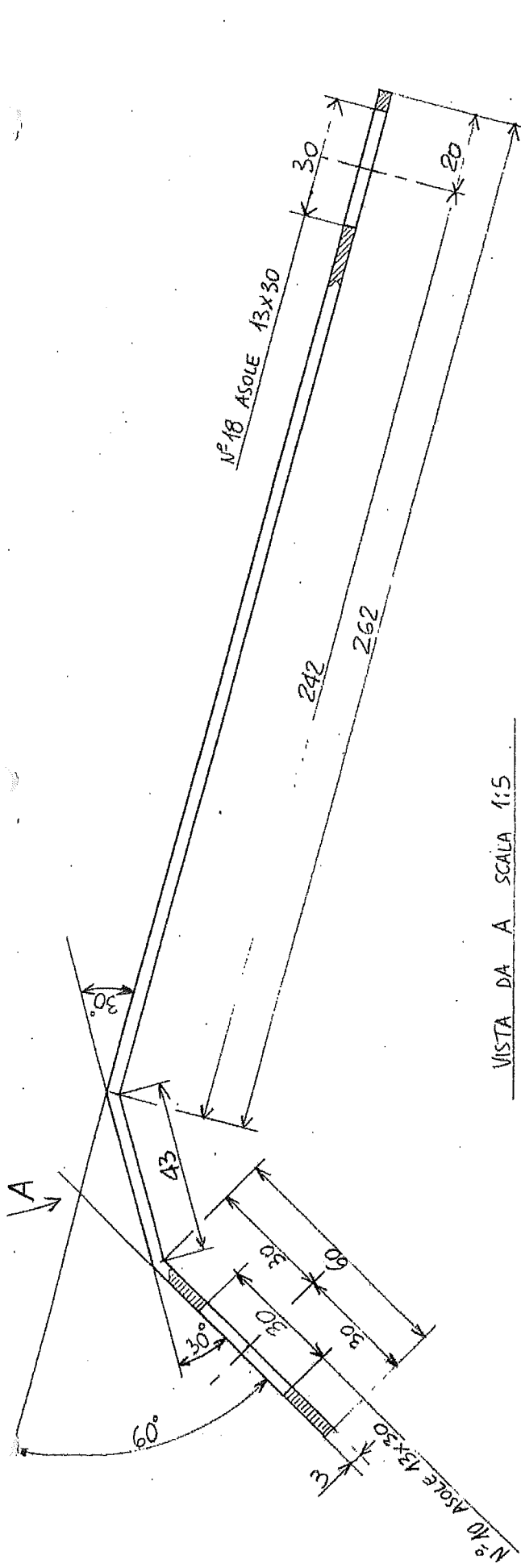
Super Alice Snow  
Front wear sheet



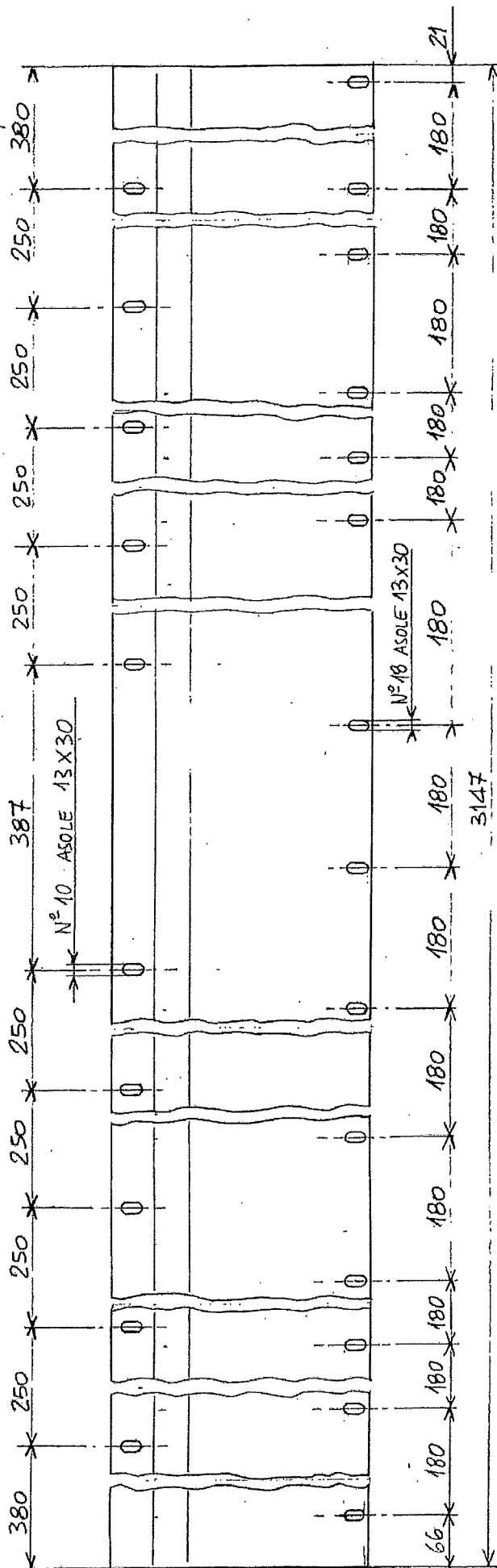
DATA 02/11/2004 ASOLE MODIFICATE DA 13x30 A 17x30

DENOMINAZIONE	MATERIALE	DIMENSIONI
LAMIERA DI USURA TELAIO	Fe360	SPESORE=3
SERIE	TRATTAMENTO TERMICO	PLASMA
S. ALCE 3200-3200 D.T.	PROFONDITA' TRATT. TERMICO	N° DISEGNO 49.03.18
<b>FAALC</b>	RESISTENZA	SCALA 1:2.5
Alberi h. 13 Lineari J13	FAENZA ITALIA	DATA 02/11/04
Fori h. 13 Angolari ±0°30'	DUREZZA	FIRMA <i>Frabini Matteo</i>

A termine di legge si riservano la proprietà del seguente disegno e il diritto e chiunque di riprodurlo e renderlo noto a terzi senza la nostra autorizzazione



VISTA DA A SCALA 1:5



LAMIERA DI USURA TELAIO - CARTER

SUPER ALCE 3200

SPESORE = 3. Fe 360. N° 1 PEZZO. dis. 49'04'81

20/04/98





29/09/97

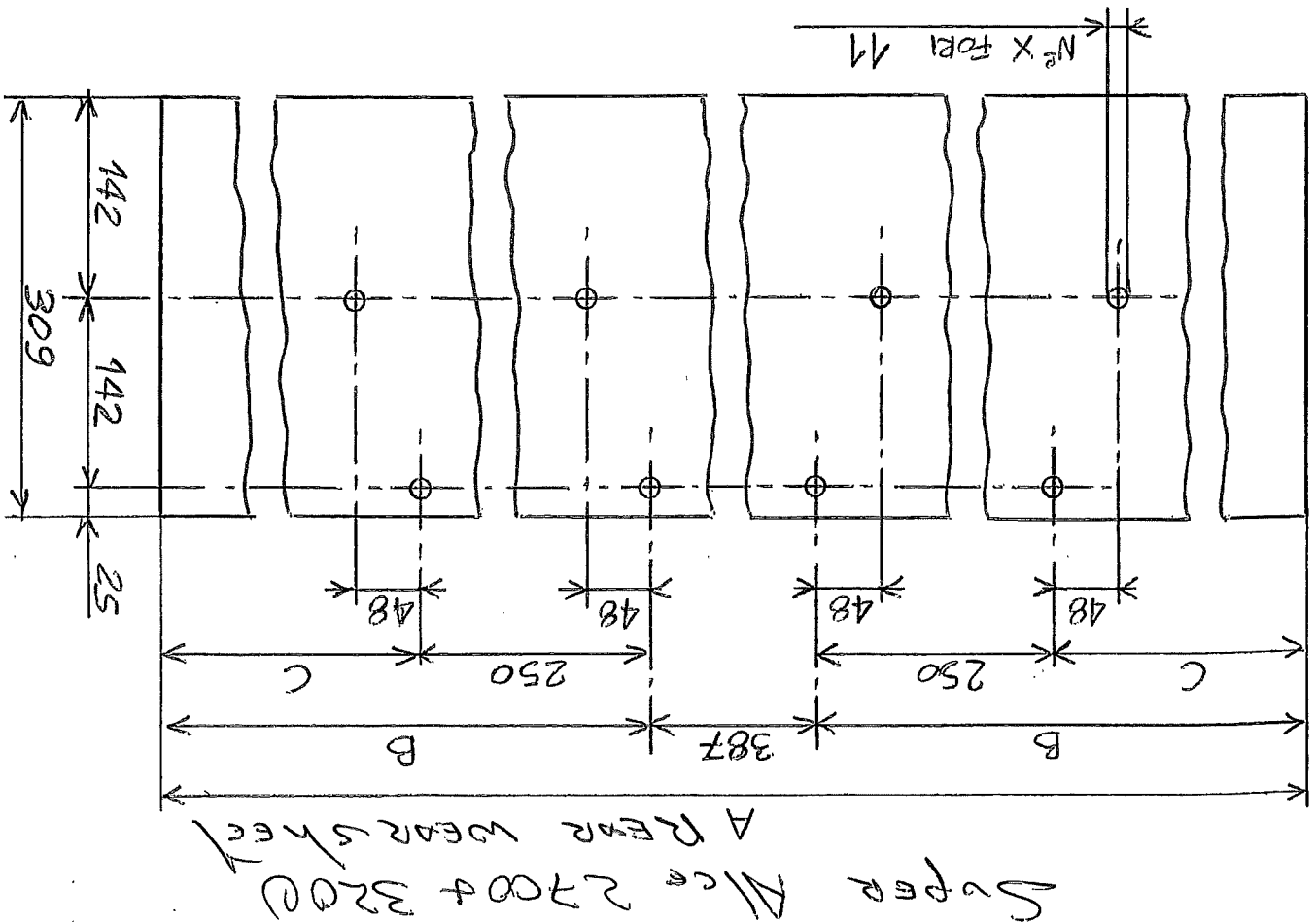
N° 1 pezzo

SPESORE = 3. Fe 360.

SUPER ALCE 2500-2700-3200

LAMIERA DI USURA CARTER POSTERIORE

TRO MACCHINA	A	B	C	N° X FORI φ 11	N° DISEGNO
SUPER ALCE 2500	2427	1020	520	12	49'04'62
SUPER ALCE 2700	2607	1110	360	16	49'04'60
SUPER ALCE 3200	3147	1380	380	20	49'04'63
SUPER ALCE 1950	1887	750	250	12	41'10'14



Super Alice 2700 - #490460  
Super Alice 3200 - #490463

Super Alice 2700 - #490453  
Super Alice 3200 - #490481

Super Alice 2700 - #490367  
Super Alice 3200 - #490318

Super Alice 2700 & 3200 wear sheets

