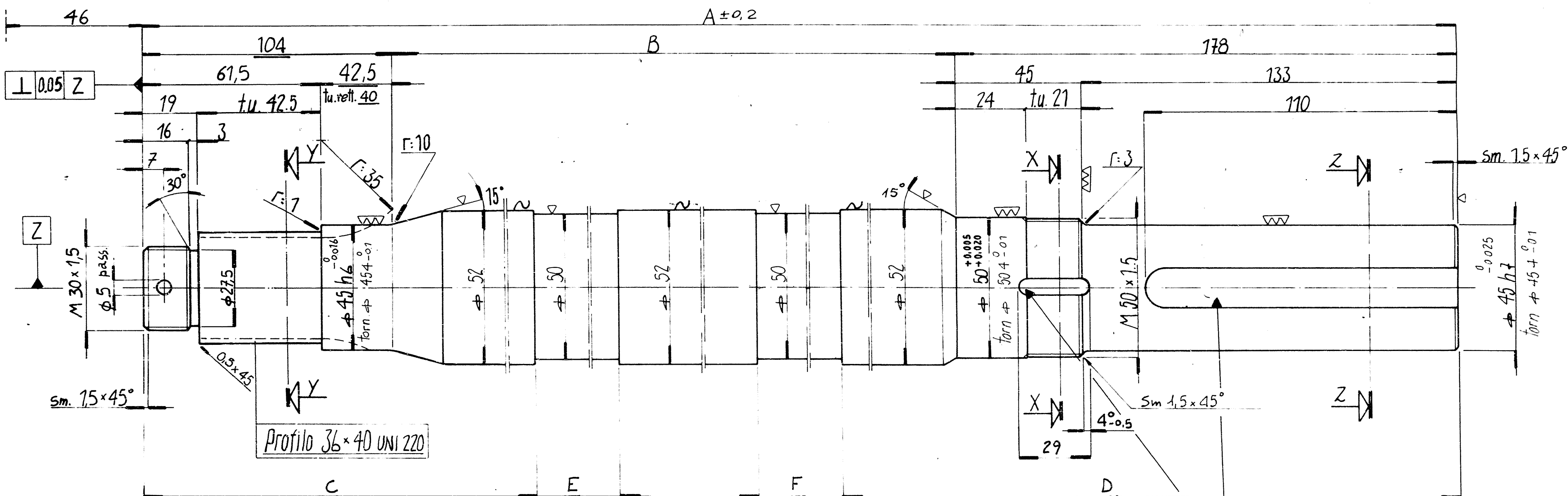


1 ± 0.15
 $+30.3$ fisso x tutti i rapporti $+2.5 + 40.3 \times Z = 2.42$

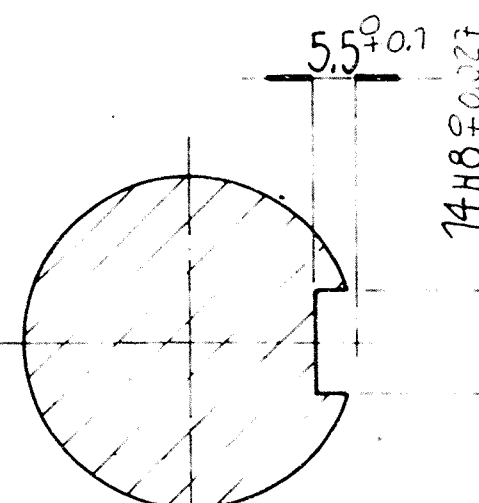
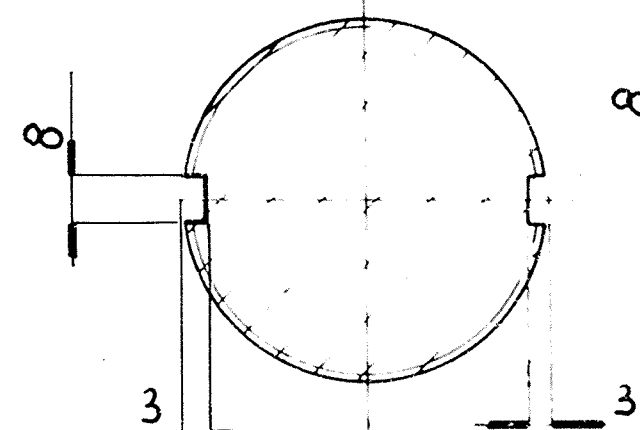
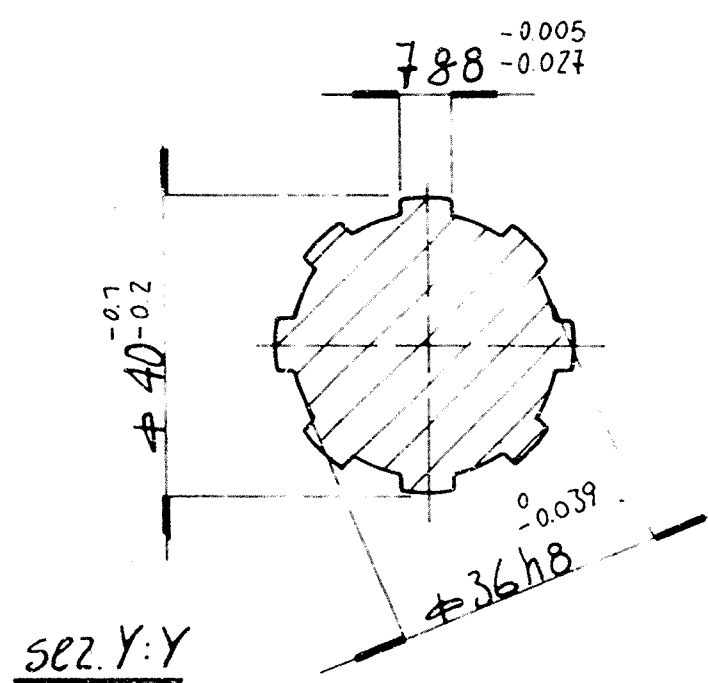
zona paraolio

sporgenza: 118 mm



Profilo 36 x 40 UNI 220

Fase tra le due cave $\pm 1^\circ 30'$



sez. ZZ

Annullato dal 0.269.3228 (Sdm 3290)

01	Varia la Tolleranza su $+50 \pm 0.020$ era 36	5-2-90	003651
GRUPPO	TL 269E	PARTICOLARI	Albero di uscita
SCALA	1:1	MATERIALE	C40 dornicato trafilato
SOVRAMETALLI	RETTEFFICA	alberi	0.30 - 0.40
fori	0.18 - 0.24	spallamenti	0.05
GRADI DI RUGOSITA	GREZZO	TOLLERANZE GENERALI	
\sim	3 - 12 μ	lavorati	H13 - h13
\sim	0.8 - 3 μ	grezzi	H14 - h14
\sim	0.2 - 0.8 μ	RESISTENZA	70 - 80 Kp/mm^2
SPIGOLI VIVI	RAGGI NON QUOTATI	PROFONDITA	
0.5 x 45°	r=1	DUREZZA	195 - 222 HB
TOLLERANZE ANGOLI	$\pm 0^\circ 6'$	DATA	15.1.88
		VISTO	4.

tipo	dis. n°	A	B	C	D	E	F
1560	0.269.3015.00	1632	1350	260	260	100	100
1136	0.269.3016.00	1208	926	260	260	100	100
600	0.269.3017.00	672	390	260	—	100	—
2070	0.269.3023	2142	1860	260	260	100	100