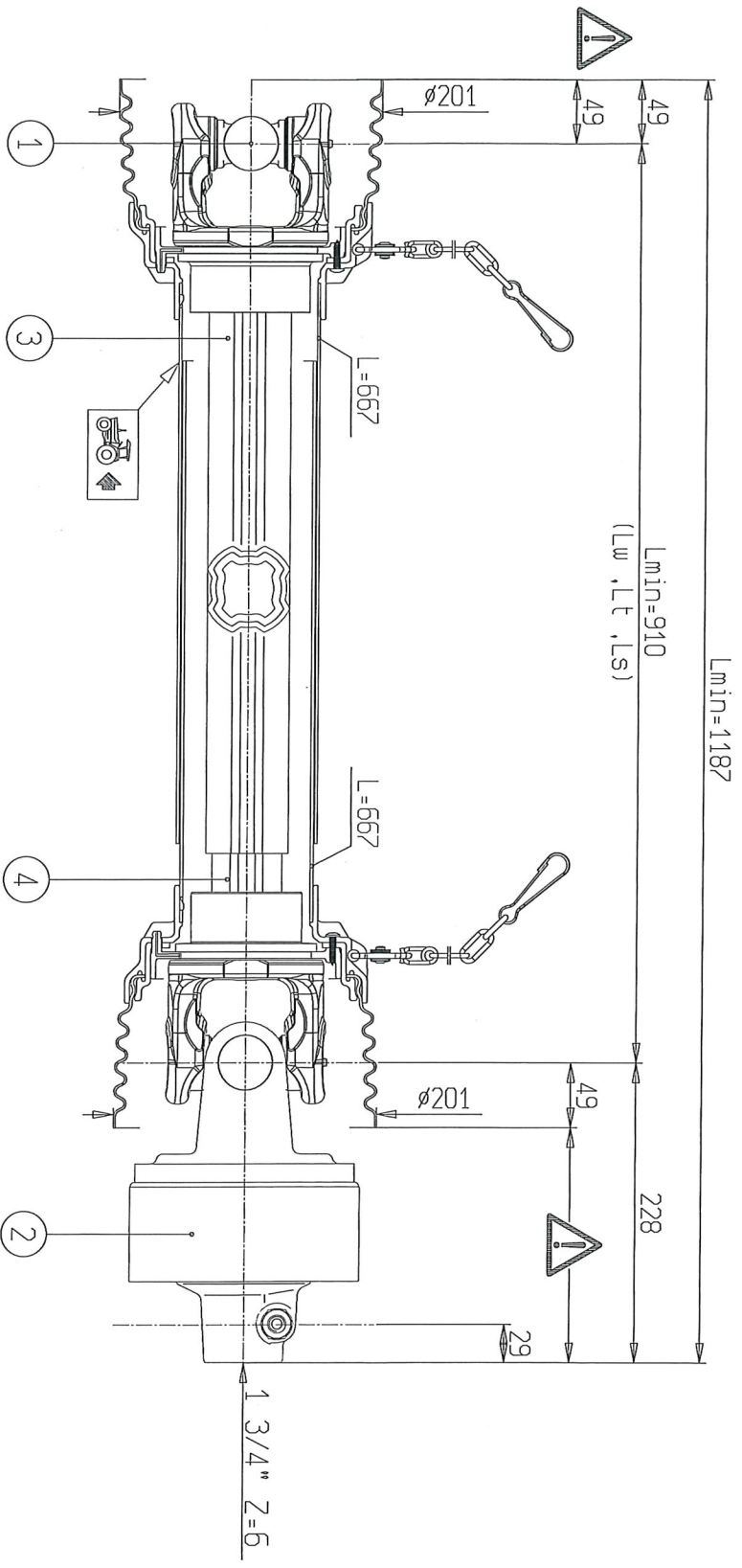
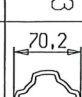
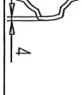
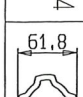
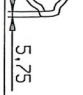


2/12/12 Kappa P/O shaft



ATTENZIONE !
 LE PARTI IDENTIFICATE
 CON  SONO SCOPERTE,
 DEVONO SEMPRE AVERE LE
 PROTEZIONI INTEGRATIVE.
 LA BONDIOLO & PAVESI
 DECLINA OGNI RESPONSABILITA'
 IN CASO DI INOSSERVAENZA.

*Tractor end yoke - 1 3/4 20 spline # S720N3861
 cross kit # 4120N0012*

| | | | | | | |
|---|---|---|--|--|------------------|----------------------------------|
| 1 | CODE 000 | LATO TRATTORE TRACTOR SIDE | TIPO-TYPE SFT SH | CLIENTE / CUSTOMER 0000700 | UFFICIO M.K.T.G. | RIF. CLIENTE / CUSTOMER REF. |
| 2 | CODE 53A LR35 3500 Nm | LATO TRACCHINA TRAPLENT SIDE | DATA / DATE 27/7/2007 | DISIGNATO / DESIGNED BY P. Spennato | | |
| 3 |  L=715 |  L=715 | LUNGHEZZA MAX IN LAURO MAX WORKING LENGTH | Lw = 1247 | | |
| 4 |  L=740 |  L=740 | LUNGHEZZA MAX TEMPORANEA MAX TEMPORARY LENGTH | Lt = 1360 | | |
| | | VELOCITA' MAX MAX SPEED | LUNGHEZZA MAX NON IN ROTAZIONE MAX LENGTH AT STANDSTILL | Ls = 1416 | NOTE / NOTES | CODICE / CODE CSHN091CE00053A |
| | | | | | ORIGINE / ORIGIN | REV. |



VIETATE LE RIPRODUZIONI NON AUTORIZZATE / TOUTE REPRODUCTION NON AUTORISEE EST INTERDITE / REPRODUCTION NOT PERMITTED / NICHT GENEHMIGTE Vervielfaeltigungen sind unzulassig / PROHIBIDA LA RIPRODUCCION NO AUTORIZADA