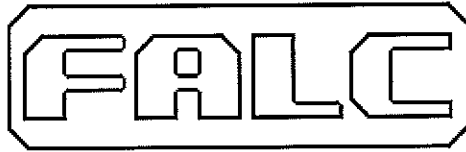


www.falc.eu
e-mail: info@falc.eu



via Proventa n.41 – 48018 Faenza (Ra) - ITALY -
☎ +39 0546 29050
Fax +39 0546 663986

Catalogo Ricambi / Spare Parts Book

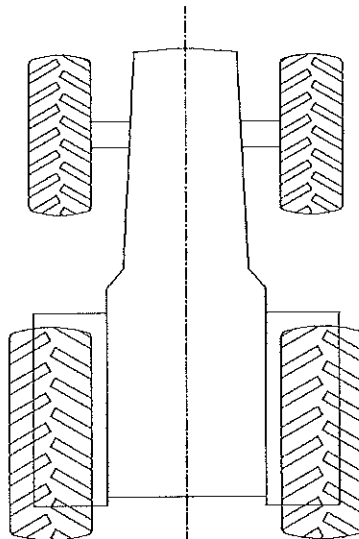
Modello / Model:

Vangatrice / Digging Machine PANDA

Matricola / Serial number:

.....

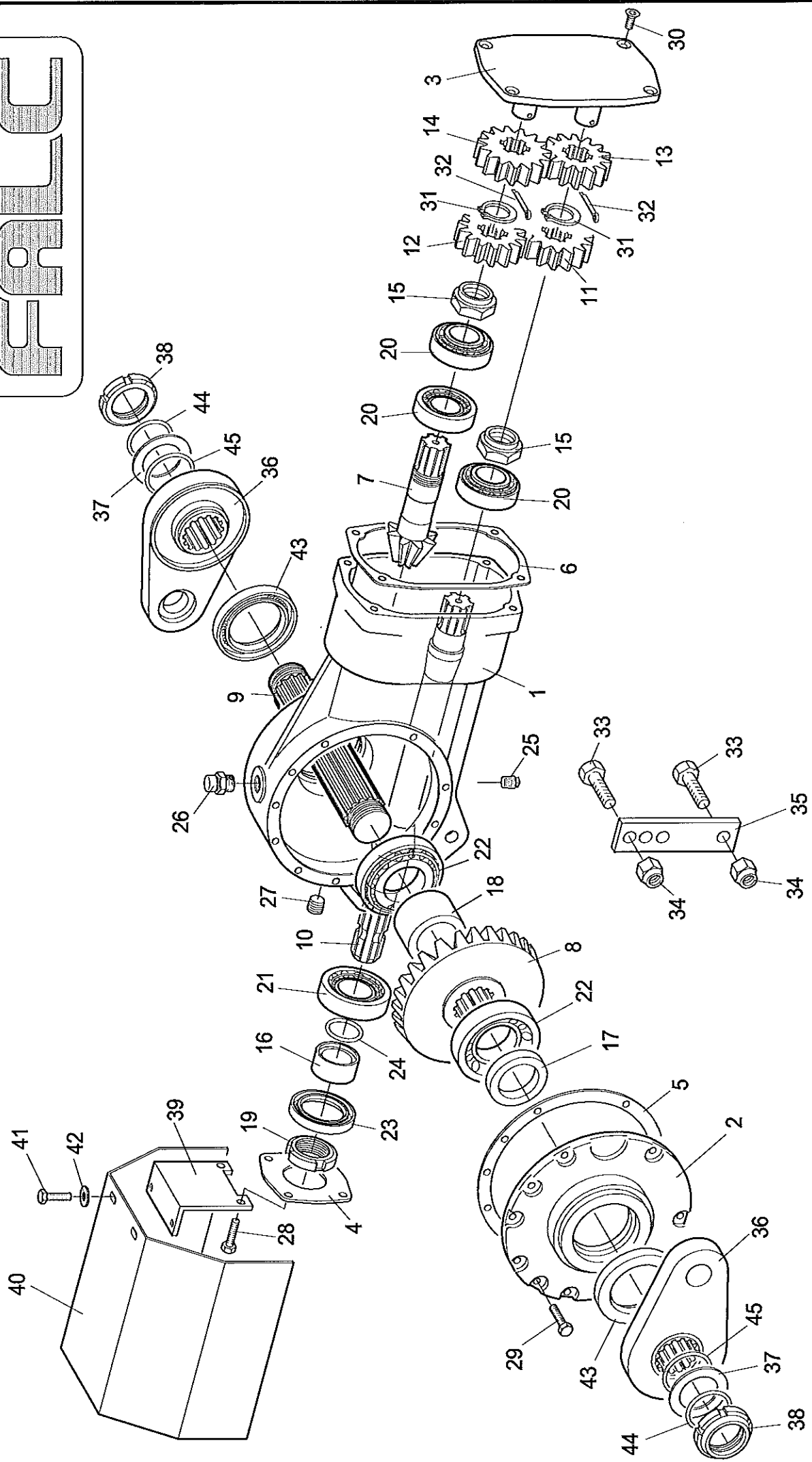
LATO DESTRO
RIGHT SIDE
CÔTÉ DROITE
RECHTS



LATO SINISTRO
LEFT SIDE
CÔTÉ GAUCHE
LINKS



FRALC



PANDA
RIDUTTORE m 5,75 - 4 VELOCITA'

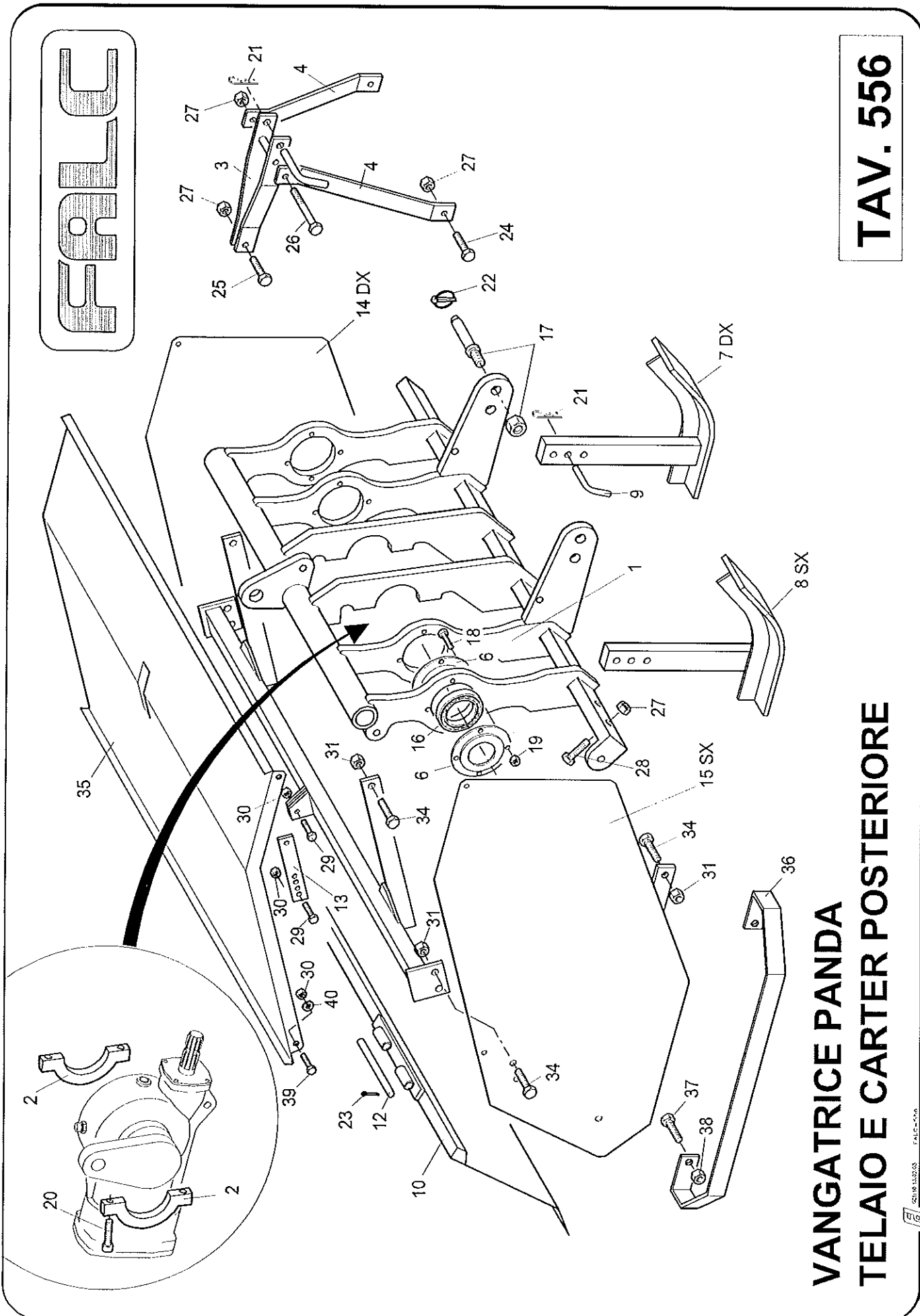
TAV. 553

Falc	Tavola Ricambi	Riduttore mod. 5,75 – 4 velocita'
pag.1	n.553 – 02/2003	Vangatrice Panda

Pos.	Codice	Descrizione
1	21.01.72	Corpo scatola
2	21.00.03	Coperchio laterale
3	21.00.04	Coperchio posteriore cambio
4	21.00.77	Coperchio presa di forza
5	21.00.06	Guarnizione coperchio laterale
6	21.00.09	Guarnizione coperchio posteriore cambio
7	21.01.54	Pignone conico z=8 m=5.75
8	21.00.70	Corona conica z=31 m=5.75
9	21.00.36	Albero calettato corona
10	21.01.53	Albero di rinvio
11	21.00.75	Ingranaggio cambio z=16
12	21.00.73	Ingranaggio cambio z=13
13	21.00.72	Ingranaggio cambio z=15
14	21.00.74	Ingranaggio cambio z=14
15	70.01.01	Ghiera da acciaccare M35x1.5 h=15
16	3.754	Distanziale
17	21.01.71	Distanziale corona lato coperchio
18	21.01.74	Distanziale corona
19	03.1.007	Ghiera autobloccante GUP M40x1.5 h=16.5
20	06.1.009	Cuscinetto a rulli conici 32207 –37x72x24.25-
21	06.1.010	Cuscinetto a rulli conici 32208 –40x80x24.25-
22	06.1.031	Cuscinetto a rulli conici 32210 –50x90x24.25-
23	07.0.067	Paraolio 50x80x8 con parapolvere
24	07.1.003	Guarnizione OR 3156
25	09.2.007	Tappo conico quadro esterno ¾" gas (ferro)
26	09.2.010	Tappo carico olio con sfiato TCNS 34 (plastica)
27	09.2.013	Tappo conico esagono incassato M18x1.5 (ferro)
28	01.0.101	Vite TE M8 L=16 tf UNI 5739
29	01.0.133	Vite TE M8 L=25 tf UNI 5739 classe 10.9
30	01.3.001	Vite TSPEI M8 L=25 UNI 5933
31	05.0.007	Seeger per esterni d 33 s=1.5 UNI 7435
32	05.3.008	Copiglia d 4 L=60 UNI 1336
33	01.1.166	Vite TE M14x1.5 L=40 pf UNI 5738
34	02.5.003	Dado metalbloc M14x1.5 h=12
35	32.00.42	Piastra attacco e regolazione scatola
36	21.01.73	Biella brocciata per riduttore mod. 5.75
37	21.00.30	Rondella per ghiera scatola
38	21.00.31	Ghiera per scatola M45x1.5 h=16.5 GUP
39	21.01.76	Supporto protezione pto
40	28.00.09	Protezione pto
41	01.0.121	Vite TE M8 L=16 tf UNI 5739 zincata
42	04.1.226	Rosetta d 8 –9x24x2- UNI 6593 cat.C
43	07.0.017	Paraolio 65x85x10 con parapolvere
44	07.1.004	Guarnizione OR 3187
45	07.1.006	Guarnizione OR 3218

FALC

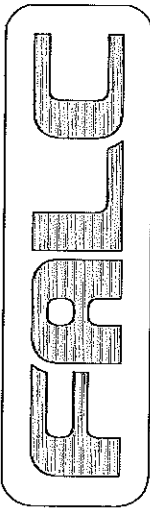
TAV. 556



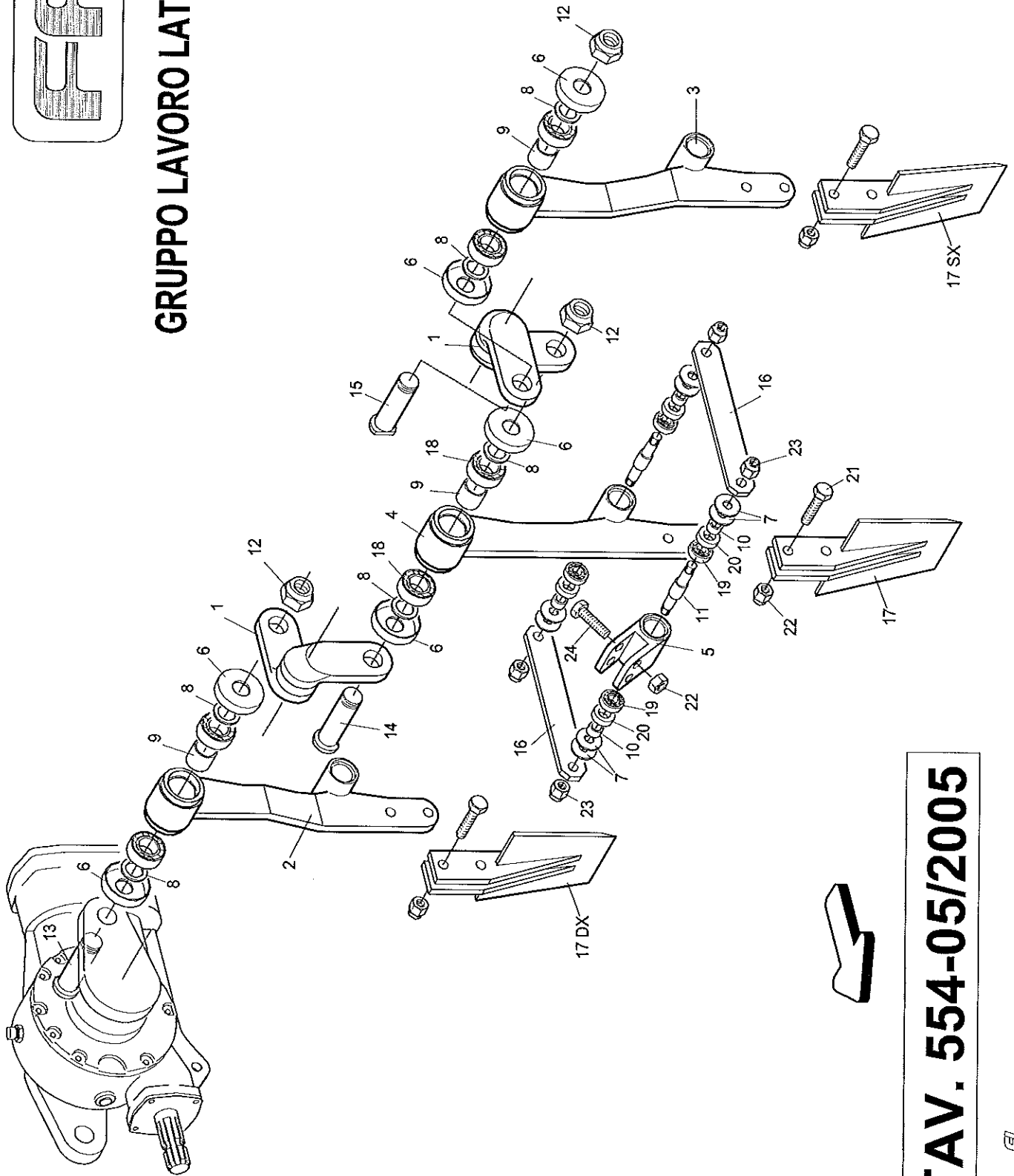
VANGATRICE PANDA TELAIO E CARTER POSTERIORE

Falc	Tavola Ricambi	Telaio e carter posteriore
pag.1	n.556 – 02/2003	Vangatrice Panda

Pos.	Codice	Descrizione
1	21.01.28	Telaio Panda 1000
	21.00.65	Telaio Panda 1300
	21.01.84	Telaio Panda 1500
2	21.01.59	Flangia mobile portascatola
3	21.01.56	Asta 3° punto superiore
4	21.00.49	Braccio laterale 3° punto
5	21.01.55	Spina superiore 1° categoria
6	21.00.12	Coperchietto di banco
7	21.01.38	Slitta dx
8	21.00.90	Slitta sx
9	21.00.57	Spina slitta
10	21.01.32	Carter mobile Panda 1000
	21.01.33	Carter mobile Panda 1300
	21.01.90	Carter mobile Panda 1500
11	21.01.36	Tubo carter Panda 1000
	21.00.79	Tubo carter Panda 1300
	21.01.92	Tubo carter Panda 1500
12	3.615	Perno cerniera carter mobile
13	21.00.97	Asta registro carter mobile
14	21.01.68	Fiancata dx protezione antinfortunistica
15	21.01.69	Fiancata sx protezione antinfortunistica
16	06.0.003	Cuscinetto a sfere 6013 2RS1
17	05.3.601	Perno per attacco inferiore d 22 art.40
18	01.0.107	Vite TE M8 L=40 pf UNI 5737
19	02.2.001	Dado autobloccante M8 h=10.6 UNI 7473
20	01.2.251	Vite TCEI M14 L=60 pf UNI 5931
21	05.3.203	Copiglia a molla d 5 art.116
22	05.3.402	Spina a scatto d 10 art.104
23	05.3.005	Copiglia d 4 L=35 UNI 1336
24	01.1.155	Vite TE M14x1.5 L=50 pf UNI 5738
25	01.1.156	Vite TE M14x1.5 L=55 pf UNI 5738
26	01.1.160	Vite TE M14x1.5 L=120 pf UNI 5738
27	02.5.003	Dado metalbloc M14x1.5 h=12
28	01.1.157	Vite TE M14x1.5 L=60 pf UNI 5738
29	01.0.158	Vite TE M10 L=35 tf UNI 5739
30	02.2.002	Dado autobloccante M10 h=12.3 UNI 7473
31	02.4.004	Dado metalbloc M14 h=12
32	01.0.251	Vite TE M14 L=25 tf UNI 5739
33	01.0.254	Vite TE M14 L=40 tf UNI 5739
34	01.0.256	Vite TE M14 L=50 pf UNI 5737
35	21.01.64	Protezione antinfortunistica superiore Panda 1000
	21.01.65	Protezione antinfortunistica superiore Panda 1300
	21.01.94	Protezione antinfortunistica superiore Panda 1500
36	21.01.67	Protezione antinfortunistica laterale
37	01.1.179	Vite TE M14x1.5 L=30 tf UNI 5740



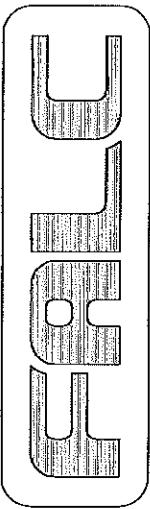
GRUPPO LAVORO LATO DX SCATOLA PANDA



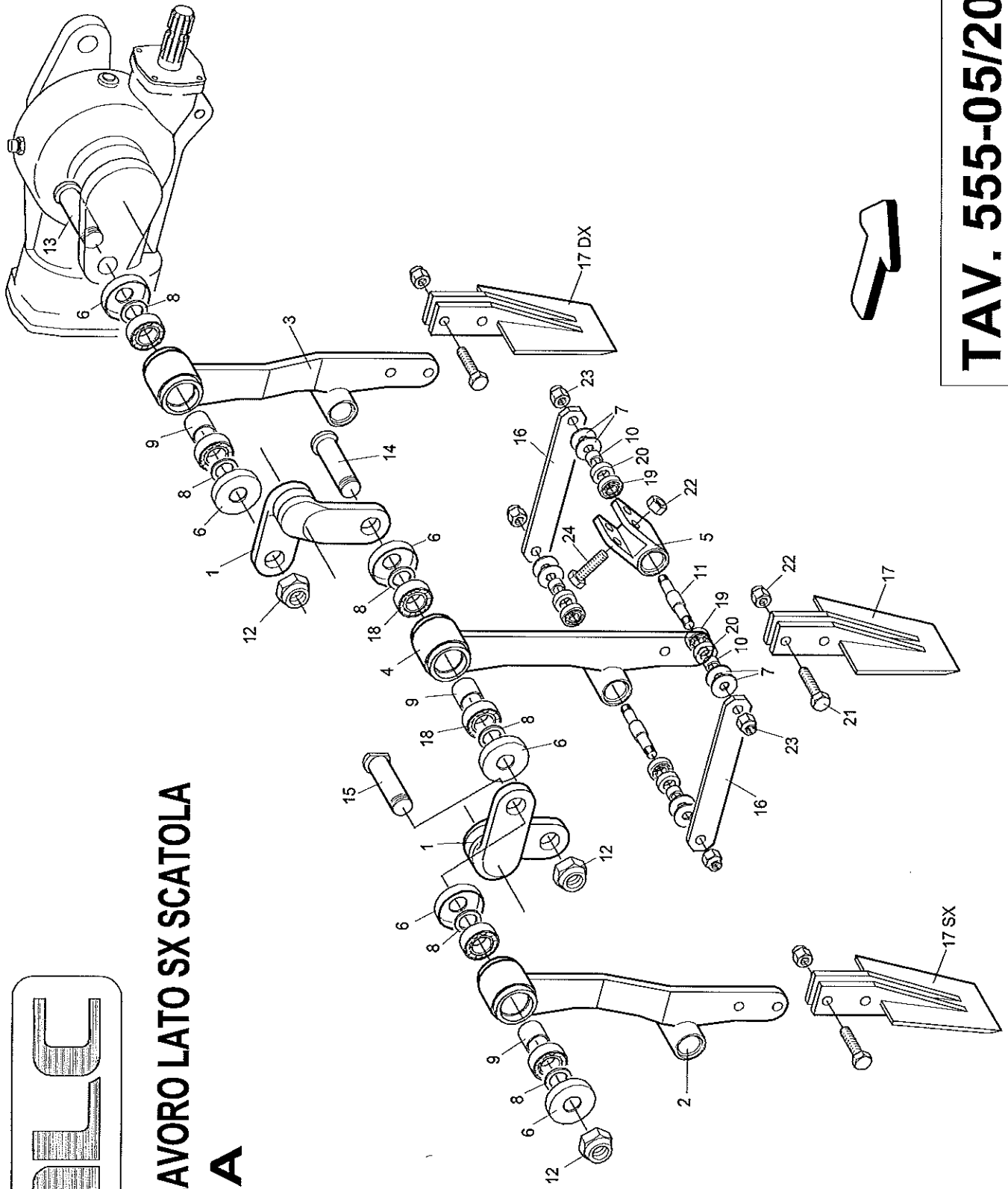
TAV. 554-05/2005

Falc	Tavola Ricambi	Gruppo Lavoro lato DX
pag.1	n.554 – 05/2005	Vangatrice Panda

Pos.	Codice	Descrizione
1	21.01.17 21.01.16	Banco 90° dx Panda 1000 Banco 120° dx Panda 1300-1500
2	21.00.64 21.01.88	Braccio portavanga curvo dx Panda 1000-1300 Braccio portavanga curvo dx Panda 1500
3	21.01.27 21.01.89	Braccio portavanga curvo sx Panda 1000-1300 Braccio portavanga curvo sx Panda 1500
4	21.00.38 21.01.87	Braccio portavanga diritto Panda 1000-1300 Braccio portavanga diritto Panda 1500
5	21.01.05	Supporto snodo fisso
6	21.00.19	Coperchietto biella
7	21.00.20	Rondella snodo
8	21.00.34	Distanziale esterno biella
9	21.00.33 21.01.80	Distanziale interno biella H=30.2 Panda 1000-1300 Distanziale interno biella H=57.2 Panda 1500
10	21.00.18	Distanziale per corda ingrassata
11	21.01.06	Perno snodo
12	21.01.51	Dado autobloccante per perno biella M30x2 h=21
13	21.00.35 21.01.81	Perno biella vicino scatola Panda 1000-1300 (L totale=127) Perno biella vicino scatola Panda 1500 (L totale=154)
14	21.00.17 21.01.82	Perno biella intermedio Panda 1300 (L totale=135) Perno biella intermedio Panda 1500 (L totale=162)
15	21.00.28 21.01.83	Perno biella esterno Panda 1000-1300 (L totale=115) Perno biella esterno Panda 1500 (L totale=142)
16	21.00.23	Braccio snodo
17	21.01.41 21.01.42 21.01.14 21.01.77	Vanga asimmetrica composta dx Panda 1000 (all' esterno) Vanga asimmetrica composta sx Panda 1000 (sotto il riduttore) Vanga simmetrica stampata Panda 1300 Vanga simmetrica stampata Panda 1300-1500
18	06.0.001	Cuscinetto a sfere 6006 2RS1 -30x55x13-
19	06.0.007	Cuscinetto a sfere 6202 2RS1 -15x35x11-
20	07.7.001	Corda ingrassata 7x7 L=100
21	01.1.155 01.1.156	Vite TE M14x1.5 L=50 pf UNI 5738 Panda 1000-1500 Vite TE M14x1.5 L=55 pf UNI 5738 Panda 1300
22	02.5.003	Dado metalbloc M14x1.5 h=12
23	02.3.003	Dado autobloccante M14x1.5 h=16.6 UNI 7473
24	01.1.157	Vite TE M14x1.5 L=60 pf UNI 5738



GRUPPO LAVORO LATO SX SCATOLA PANDA



TAV. 555-05/2005

Falc	Tavola Ricambi	Gruppo Lavoro lato SX
pag.1	n.555 – 05/2005	Vangatrice Panda

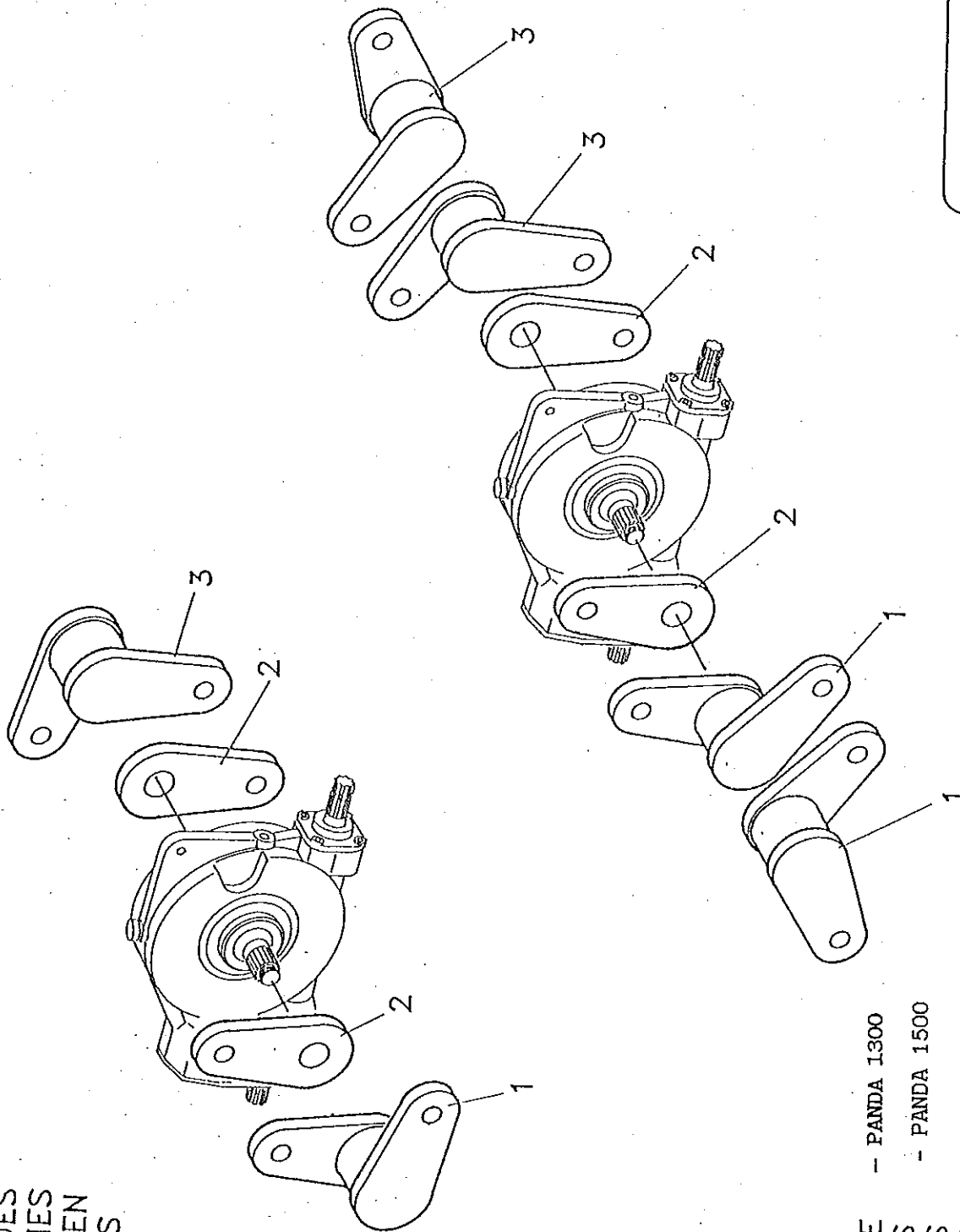
Pos.	Codice	Descrizione
1	21.01.18 21.00.81	Banco 90° sx Panda 1000 Banco 120° sx Panda 1300-1500
2	21.00.64 21.01.88	Braccio portavanga curvo dx Panda 1000-1300 Braccio portavanga curvo dx Panda 1500
3	21.01.27 21.01.89	Braccio portavanga curvo sx Panda 1000-1300 Braccio portavanga curvo sx Panda 1500
4	21.00.38 21.01.87	Braccio portavanga diritto Panda 1000-1300 Braccio portavanga diritto Panda 1500
5	21.01.05	Supporto snodo fisso
6	21.00.19	Coperchietto biella
7	21.00.20	Rondella snodo
8	21.00.34	Distanziale esterno biella
9	21.00.33 21.01.80	Distanziale interno biella H=30.2 Panda 1000-1300 Distanziale interno biella H=57.2 Panda 1500
10	21.00.18	Distanziale per corda ingrassata
11	21.01.06	Perno snodo
12	21.01.51	Dado autobloccante per perno biella M30x2 h=21
13	21.00.35 21.01.81	Perno biella vicino scatola Panda 1000-1300 (L totale=127) Perno biella vicino scatola Panda 1500 (L totale=154)
14	21.00.17 21.01.82	Perno biella intermedio Panda 1300 (L totale=135) Perno biella intermedio Panda 1500 (L totale=162)
15	21.00.28 21.01.83	Perno biella esterno Panda 1000-1300 (L totale=115) Perno biella esterno Panda 1500 (L totale=142)
16	21.00.23	Braccio snodo
17	21.01.42 21.01.41 21.01.14 21.0177	Vanga asimmetrica composta sx Panda 1000 (all' esterno) Vanga asimmetrica composta dx Panda 1000 (sotto il riduttore) Vanga simmetrica stampata Panda 1300 Vanga simmetrica stampata Panda 1300-1500
18	06.0.001	Cuscinetto a sfere 6006 2RS1 -30x55x13-
19	06.0.007	Cuscinetto a sfere 6202 2RS1 -15x35x11-
20	07.7.001	Corda ingrassata 7x7 L=100
21	01.1.155 01.1.156	Vite TE M14x1.5 L=50 pf UNI 5738 Panda 1000-1500 Vite TE M14x1.5 L=55 pf UNI 5738 Panda 1300
22	02.5.003	Dado metalbloc M14x1.5 h=12
23	02.3.003	Dado autobloccante M14x1.5 h=16.6 UNI 7473
24	01.1.157	Vite TE M14x1.5 L=60 pf UNI 5738

4

VANGHE
SPADES
BECHES
SPATEN
PALAS

- PANDA 1000

TAV. 226



VANGHE
SPADES
BECHES
SPATEN
PALAS

- PANDA 1300
- PANDA 1500

6

FALCO

Falc	Tavola Ricambi	Sfasamento banchi
pag.1	n.226 – 02/2003	Vangatrice Panda

Pos.	Codice	Descrizione
-------------	---------------	--------------------

		Panda 1000 4 vanghe
1	21.01.18	Banco SX 90°
2	21.00.37	Biella calettata per riduttore - sfasata di 180° -
3	21.01.17	Banco DX 90°
		Panda 1300/1500 6 vanghe
1	21.00.81	Banco SX 120°
2	21.00.37	Biella calettata per riduttore - sfasata di 180° -
3	21.01.16	Banco DX 120°