

www.falc.eu
e-mail: info@falc.eu



via Proventa n.41 – 48018 Faenza (Ra) - ITALY -
☎ +39 0546 29050
Fax +39 0546 663986

Catalogo Ricambi / Spare Parts Book

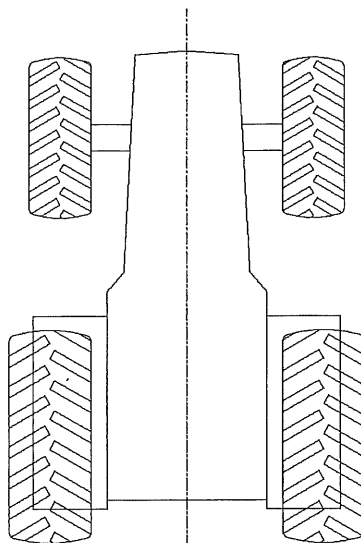
Modello / Model:

Trincia / Shredder KRONOS 4000

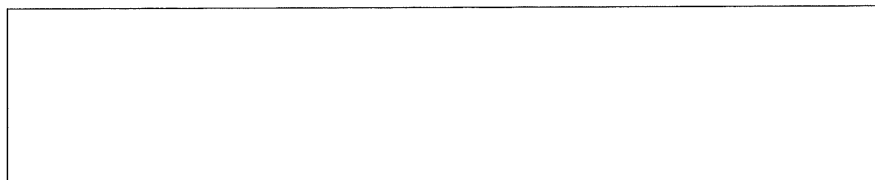
Matricola / Serial number:

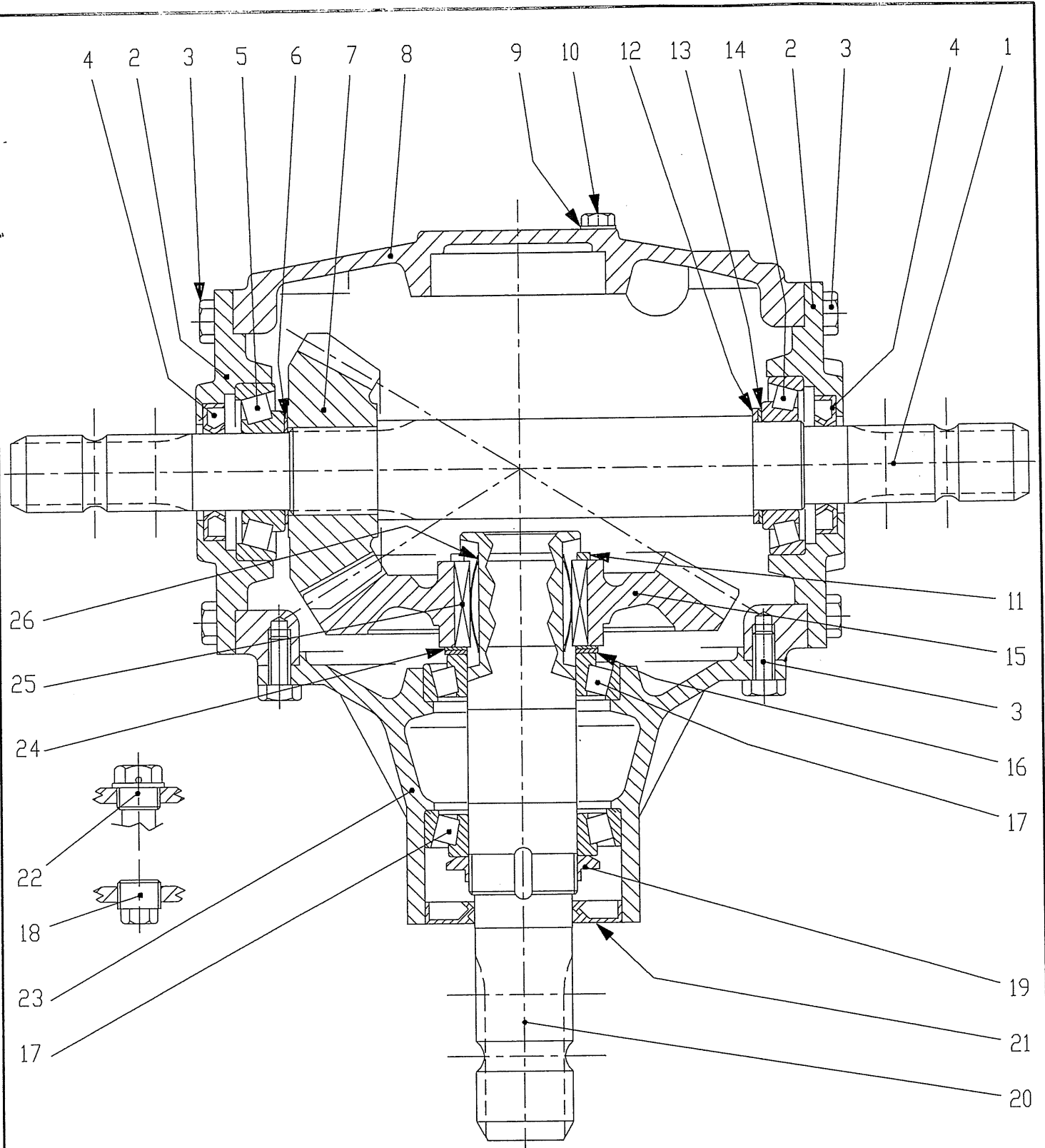
.....55146.....

LATO DESTRO
RIGHT SIDE
CÔTÉ DROITE
RECHTS



LATO SINISTRO
LEFT SIDE
CÔTÉ GAUCHE
LINKS





SUPER ALCE 4000-4800-4200-4700

SUPER ALCE PIEGHEVOLE

KRONOS 4000-4800

MOLTIPLICATORE T-269 B

TAV.546

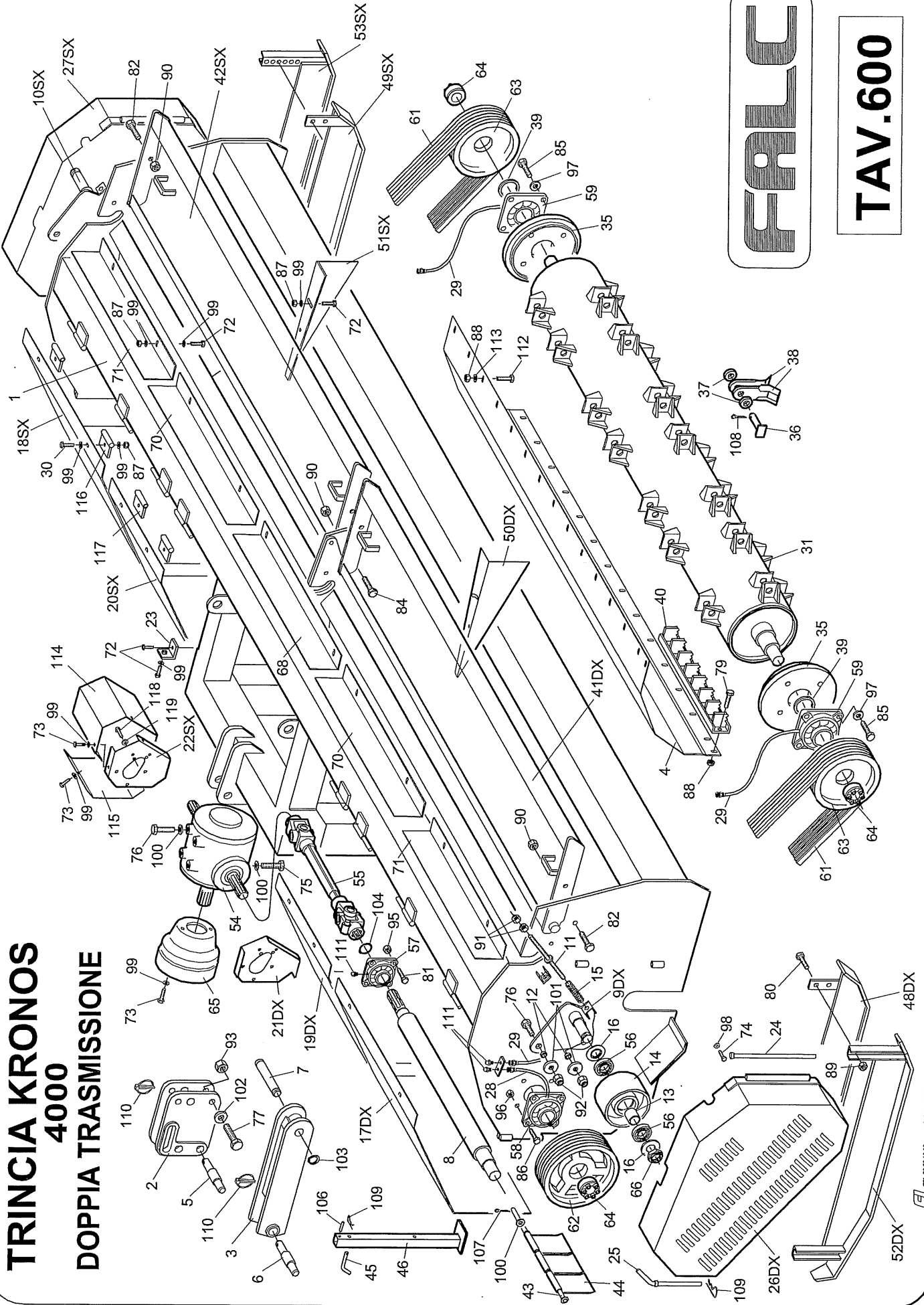
FALC

Falc	Tavola Ricambi	Moltiplicatore T-269 B
pag.1	n. 2 / 546 – 04/2006 English	Super Alce 4000-4800-4200-4700 Super Alce Pieghevole Kronos 4000-4800

Pos.	Codice	Descrizione
------	--------	-------------

	90.2.030	GEARBOX T-269 B Cod. 9.269.249.00 (ex 9.269.221.00)
1	0.269.3003.00	Splined shaft 1" $\frac{3}{8}$
2	0.269.1301.00	Open cover
3	01.0.166	Screw TE M10 L=22 tf UNI 5739
4	07.0.053	Oilseal 35x62x10
5	06.1.029	Taper roller bearing 30307
6	0.259.7500.00	Shim 35.3x48.0
7	0.269.5000.00	Pinion z=19 m=6.3
8	0.269.0701.00	Gearbox T2
9	8.3.3.00384	Copper washer d 8 -8.4x14x1-
10	01.0.127	Screw TE M8 L=14 tf UNI 5739
11	8.5.1.00928	Seeger for external d 55 h=3 UNI 7436 heavy series
12	0.244.7525.00	Shim 51.5x40.3x2.5
13	0.244.7500.00	Shim 40.3x51.5
14	06.1.041	Taper roller bearing 30208
15	0.269.6206.00	Crownwheel z=31 m=6.3
16	0.712.7500.00	Shim 50.3x70.3
17	06.1.030	Taper roller bearing 30210
18	8.6.5.00203	External exagonal cap $\frac{1}{2}$ " gas
19	0.781.7102.00	Adjustment nut M50x1.5
20	0.292.2203.00	Pto shaft 1" $\frac{3}{4}$ z=6
21	07.0.092	Oilseal 45x90x10 with dust-cover
22	09.2.011	Breather $\frac{1}{2}$ " gas
23	0.269.1306.00	Jackshaft AC
24	0.712.7510.00	Shim 70.3x50.3x1.0
25	0.269.7119.00	Tongue for free wheel
26	0.269.7120.00	Spring for free wheel

TRINCIA KRONOS 4000 DOPPIA TRASMISSIONE



FALC

TAV.600

Falc	Tavola Ricambi	Trincia KRONOS 4000
pag.1	n.600 – 11/2014	Doppia Trasmissione – 1 Rotore

Pos.	Codice	Descrizione
1	64.06.59	Telaio 4000 doppia trasmissione – 1 rotore Con protezioni anteriori con cerniere
2	64.08.00	Attacco 3 punto superiore T269 - III categoria
3	64.08.04	Attacco 3 punto inferiore T269 - III categoria
4	64.01.10	Lamiera di usura telaio 4000 L=3975
5	67.02.67	Spina superiore III categoria
6	67.02.69	Spina inferiore III categoria
7	25.05.43	Perno snodo attacco 3 punto inferiore
8	64.05.01	Albero trasmissione superiore 4000 L=1040
9	64.05.32	Supporto tendicinghie dx
10	64.05.33	Supporto tendicinghie sx
11	74.00.53	Tirante molla tendicinghie
12	66.02.89	Boccola guida tendicinghie
13	64.05.25	Distanziale tendicinghie
14	64.05.02	Puleggia folle d 200
15	66.02.74	Molla
16	64.05.24	Coperchio tendicinghie
17	64.08.81	Protezione esterna con cerniere 4000 dx L=746
18	64.08.82	Protezione esterna con cerniere 4000 sx L=746
19	64.08.73	Protezione interna con cerniere 4000 dx L=736,5
20	64.08.74	Protezione interna con cerniera 4000 sx L=736,5
21	64.08.96	Supporto dx protezione laterale scatola
22	64.08.97	Supporto sx protezione laterale scatola
23	64.07.60	Angolare protezioni
24	64.06.97	Perno cerniera carter
25	64.06.98	Perno fissaggio carter
26	64.06.79	Carter copricinghie dx
27	64.06.80	Carter copricinghie sx
28	64.05.65	Prolunga ingrassatore L=250
29	64.05.66	Prolunga ingrassatore L=720
30	01.0.156	Vite TE M10 tf l=30 zincata UNI 5739
31	64.06.99	Rotore 4000 – doppia trasmissione
35	64.00.51	Flangia supporto UCF 214
36	42.03.35	Perno portacoltello
37	43.00.65	Distanziale coltelli tipo 01
38	43.01.51	Coltello tipo 01
39	64.00.47	Rasamento regolazione rotore d 70.5x85x1
	64.00.48	Rasamento regolazione rotore d 70.5x85x1.5
	64.00.49	Rasamento regolazione rotore d 70.5x85x2
40	64.01.63	Controcoltello per coltelli 01
41	64.01.82	Carter posteriore dx 4000 L=1974
42	64.01.83	Carter posteriore sx 4000 L=1974
43	64.00.55	Perno protezioni anteriori 4000

Falc	Tavola Ricambi	Trincia KRONOS 4000
pag.2	n.600 – 11/2014	Doppia Trasmissione – 1 Rotore

Pos.	Codice	Descrizione
44	41.00.87	Protezione anteriore L=139
	41.07.22	Protezione anteriore L=90
	41.00.86	Protezione anteriore L=64
45	61.01.88	Spina piede di appoggio
46	74.00.87	Piede di appoggio
48	68.00.18	Protezione laterale CE dx
49	68.00.19	Protezione laterale CE sx
50	43.06.22	Aletta direzionale dx
51	43.06.23	Aletta direzionale sx
52	43.00.39	Slitta dx
53	43.00.40	Slitta sx
54	9.269.249.00	T269 – Pto 1000 g/min – R=1:1.631 – Ruota Libera
55	8.106.071.00.014.016	Albero cardanico trasmissione laterale 4000
56	06.0.043	Cuscinetto 6208 2RS1
57	06.4.004	Supporto flangiato UCF 210
58	06.4.005	Supporto flangiato UCF 212
59	06.4.010	Supporto flangiato UCF 214
61	08.1.016	Cinghia SPB 2060
62	08.2.044	Puleggia SPB 315/4
63	08.2.007	Puleggia SPB 280/4
64	08.3.008	Calettatore 50x80 n°10 viti
65	10.0.501	Protezione pto in plastica
66	03.1.007	Ghiera autobloccante M40x1.5 h=16.5 GUP
67	07.0.150	Paraolio 90x110x12
68	64.07.89	Lamiera posteriore centrale
70	64.07.82	Lamiera posteriore intermedia 4000
71	64.07.80	Lamiera posteriore esterna 4000
72	01.0.154	Vite TE M10 L=25 tf UNI 5739 zincata
73	01.0.171	Vite TE M10 L=20 tf UNI 5739 zincata
74	01.0.189	Vite TE M10 L=14 tf UNI 5739 zincata
75	01.0.303	Vite TE M16 L=40 tf UNI 5739
76	01.0.304	Vite TE M16 L=45 tf UNI 5739
77	01.0.503	Vite TE M24 L=70 pf UNI 5737 zincata
78	01.1.056	Vite TE M10x1.25 L=80 pf UNI 5738
79	01.1.104	Vite TE M12x1.25 L=35 tf UNI 5740
80	01.1.178	Vite TE M14x1.5 L=40 tf UNI 5740 zincata
81	01.1.204	Vite TE M16x1.5 L=45 tf UNI 5740
82	01.1.217	Vite TE M16x1.5 L=45 tf UNI 5740 zincata
83	01.1.218	Vite TE M16x1.5 L=50 pf UNI 5738
84	01.1.220	Vite TE M16x1.5 L=80 pf UNI 5738 zincata
85	01.1.254	Vite TE M18x1.5 L=60 pf UNI 5738
86	01.1.253	Vite TE M18x1.5 L=55 tf UNI 5740
87	02.2.002	Dado autobloccante M10 h=12.3 UNI 7473

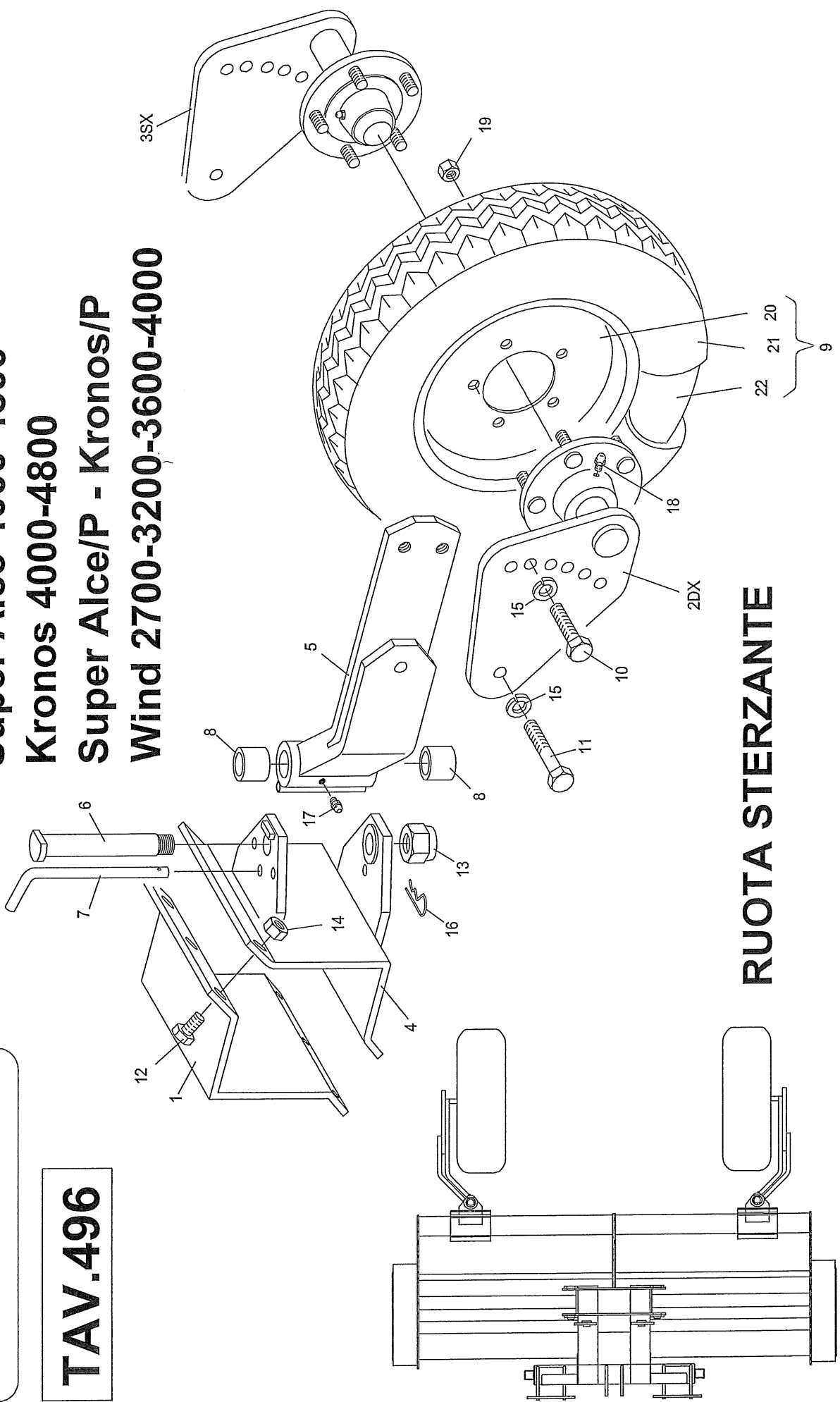
Falc	Tavola Ricambi	Trincia KRONOS 4000
pag.3	n.600 – 11/2014	Doppia Trasmissione – 1 Rotore

Pos.	Codice	Descrizione
88	02.3.002	Dado autobloccante M12x1.25 h=14.8 UNI 7473
89	02.3.003	Dado autobloccante M14x1.5 h=16.6 UNI 7473
90	02.3.004	Dado autobloccante M16x1.5 h=18 UNI 7473
91	02.0.005	Dado esagonale alto M16 h=16 UNI 5587
92	02.4.005	Dado metalbloc M16 h=14
93	02.4.007	Dado metalbloc M24 h=21.5
94	02.5.001	Dado metalbloc M10x1.25 h=9
95	02.5.004	Dado metalbloc M16x1.5 h=14
96	02.5.006	Dado metalbloc M18x1.5 h=17
97	04.0.007	Grower serie pesante d 18
98	04.1.201	Rosetta d 10 -10.5x21x2- UNI 6592 cat.A zincata
99	04.1.233	Rosetta d 10 -11x30x2.5- UNI 6593 cat.C zincata
100	04.1.005	Rosetta d 16 -17x35x3- comune cat.C
101	04.1.227	Rosetta d 16 -18x48x4- UNI 6593 cat.C
102	04.1.235	Rosetta d 25 -26x53x5- UNI 6593 cat.C zincata
103	05.0.010	Seeger x esterni d 36 s=1.5 UNI 7435
104	05.0.031	Seeger x esterni d 50 s=2 UNI 7435
105	05.1.022	Seeger x interni d 125 s=4 UNI 7437
106	05.2.102	Spina elastica pesante d 8 L=50 UNI 6873
107	05.3.004	Copiglia d 4 L=30 UNI 1336
108	05.3.012	Copiglia d 5 L=40 UNI 1336
109	05.3.202	Copiglia a molla d 4 art.114
110	05.3.402	Spina a scatto d 10 art.104
111	09.2.501	Ingrassatore dritto a spillo M6
112	01.1.102	Vite TE M12x1.25 L=30 tf UNI 5740
113	04.1.232	Rosetta d 12 -14x36x3- UNI 6593 cat.C
114	64.08.98	Protezione laterale scatola
115	64.09.12	Chiusura protezione laterale scatola
116	64.08.50	Cerniera femmina dx
117	64.08.52	Cerniera femmina sx
118	01.0.121	Vite TE M8 L=16 tf UNI 5739 zincata
119	04.1.226	Rosetta d 8 - 9x24x2 UNI 6593 cat.C zincata

FALC

TAV.496

Alce 3200 - Super Alce 2500-2700-3200
Super Alce 4000-4800
Kronos 4000-4800
Super Alce/P - Kronos/P
Wind 2700-3200-3600-4000



RUOTA STERZANTE

Falc	Tavola Ricambi Parts Book	Alce 3200 – Super Alce Kronos – Wind
pag.1	n. 496 11/2014	Ruota Sterzante (Tubo 200x150) Steering Wheel (Tube 200x150)

Pos. Fig.	Codice Item #	Descrizione Description
----------------------	--------------------------	------------------------------------

	814.37	Coppia ruote completa Ruota 8.00-15 RI – disco 7Jx15 (5 fori) Per Alce 3200 Super Alce 2500-2700-3200-3200 DT Wind 2700-3200-3200 DT	Complete pair of wheels Wheel 8.00-15RI – disc 7Jx15 (5 holes) For Alce 3200 Super Alce 2500-2700-3200-3200 DT Wind 2700-3200-3200 DT
	814.98	Coppia ruote completa Ruota 10.0/75-15.3 – disco 9.00x15.3 (5 fori) Per Super Alce 4000-4800 Kronos 4000-4800 Super Alce/P // Kronos/P Wind 3600-4000	Complete pair of wheels Wheel 10.0/75-15.3 – disc 9.00x15.3 (5 holes) For Super Alce 4000-4800 Kronos 4000-4800 Super Alce/P // Kronos/P Wind 3600-4000
1	41.04.33	Cavallotto fissaggio ruota (per tubo 200x150)	Bolt to fix wheel (for tube 200x150)
2	49.03.03	Flangia dx con mozzo 5 colonnette	Rh flange with hub 5 stud bolts
3	49.03.04	Flangia sx con mozzo 5 colonnette	Lh flange with hub 5 stud bolts
4	49.03.22	Attacco snodo ruota sterzante	Linkage for steering wheel
5	49.09.15	Braccio ruota sterzante	Steering wheel arm
6	43.00.71	Perno snodo ruota sterzante	Pin for steering wheel
7	43.00.82	Spina bloccaggio ruota sterzante	Blocking pin for steering wheel
8	3.007	Boccola autolubrificante	Selflubricating bush
9	49.09.10	Per Alce 3200 – Super Alce 2500-2700- 3200-3200 DT Per Wind 2700-3200-3200 DT Ruota completa 8.00-15 RI – disco 7Jx15 (5 fori)	For Alce 3200 – Super Alce 2500-2700- 3200-3200 DT For Wind 2700-3200-3200 DT Complete wheel 8.00-15 RI – disc 7Jx15 (5 holes)
	10.1.021	Per Super Alce 4000-4800 – Kronos 4000- 4800 Per Super Alce / P – Kronos / P Per Wind 3600-4000 Ruota completa 10.0/75-15.3 – disco 9.00x15.3 (5 fori)	For Super Alce 4000-4800 – Kronos 4000- 4800 For Super Alce / P – Kronos/P For Wind 3600-4000 Complete wheel 10.0/75-15.3 – disc 9.00x15.3 (5 holes)
10	01.0.404	Vite TE M20 L=45 tf UNI 5739 zincata	Screw TE M20 L=45 tf UNI 5739 galv
11	01.0.406	Vite TE M20 L=70 pf UNI 5737 zincata	Screw TE M20 L=70 pf UNI 5737 galvanized
12	01.1.281	Vite TE M18x1,5 L=55 pf UNI 5738 zincata	Screw TE M18x1,5 L=55 pf UNI 5738 galvanized
13	02.3.504	Dado Autobloccante M30x2 h=24,5 UNI 7474	Selflocking nut M30x2 h=24,5 UNI 7474
14	02.5.006	Dado Metalbloc M18x1,5 h=17	Metalbloc M18x1,5 h=17
15	04.0.008	Grower serie pesante d 20	Grower d 20
16	05.3.202	Copiglia a molla d 4 art.114	Split pin d 4 art.114
17	09.2.504	Ingrassatore dritto a spillo M10	Straight greaser M10
18	09.2.501	Ingrassatore dritto a spillo M6	Straight greaser M6
19	10.2.266	Dado colonnetta M16x1,5 (GNK-FAD cod. 312F003)	Nut M16x1,5 (GNK-FAD item No. 312F003)
20	10.1.301	Per Ruota completa 8.00-15 RI – disco 7Jx15 (5 fori) Disco 7Jx15 (5 fori)	For complete Wheel .00-15 RI – disc 7Jx15 (5 holes) Disc 7Jx15 (5 holes)
21	10.1.013	Gomma 8.00-15 RI	Tyre 8.00-15 RI
22	10.1.104	Camera d'aria per ruota 8.00-15	Inner tube for wheel 8.00-15
20	10.1.311	Per Ruota completa 10.0/75-15.3 – disco 9.00x15.3 (5 fori) Disco 9.00x15.3 (5 fori)	For complete Wheel 10.0/75-15.3 – disc 9.00x15.3 (5 holes) Disc 9.00x15.3 (5 holes)
21	10.1.024	Gomma 10.0/75-15.3	Tyre 10.0/75-15.3

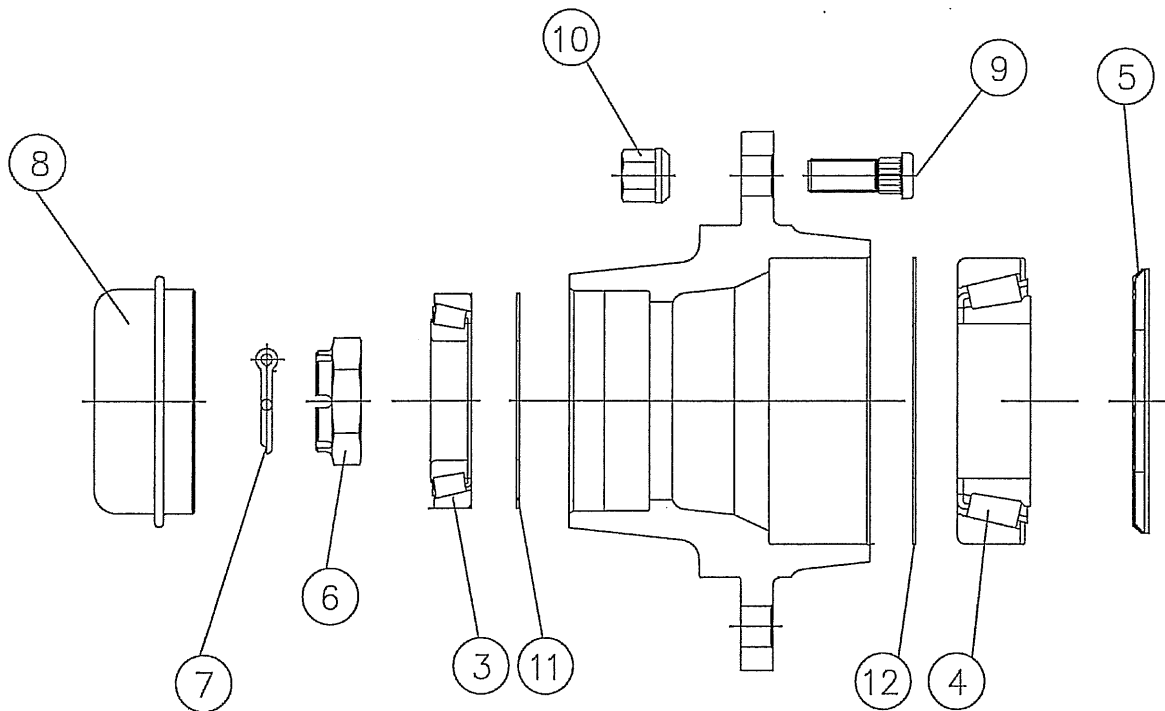
Falc	Tavola Ricambi		Tavola Ricambi
	n. 506 3/2008 – KGN-FAD n. 507 3/2008 – KGN-FAD n. 508 3/2008 – KGN-FAD	MoZZo n.4 colonnette MoZZo n.5 colonnette MoZZo n.6 colonnette	n. 695 3/2008 - TVZ n. 696 3/2008 - TVZ n. 697 3/2008 - TVZ

Ricambi Assali – Semiassi senza Freno – Verificare marchio: GKN-FAD o TVZ ?

Umbreaker Axles and Stubs – Axles Spare Parts – Be careful: GKN-FAD or TVZ ?

Pieces de Rechange Essieux et Demi – Essieux sans Freins – Attention sVp: GKN-FAD ou TVZ ?

Ersatzteilliste für Achsen und Stummel Ohne bremsen – Achtung bitte: GKN-FAD oder TVZ ?



Pos.	Denominazione – Denimination – Designation - Benennung
3	Cuscinetto Esterno - Outer hub bearing - Roulement exterieur - Aussen lager
4	Cuscinetto interno - Inner hub bearing - Roulement interieur - Innen lager
5	Anello di tenuta - Retaining ring - Bague d'etancheite - Verdicht ungsring
6	Dado a intagli - Crown nut - Ecrou couronne - Kronenmutter
7	Copiglia - Split pin - Goupille - Splinte
8	Calotta - Hub cap - Calotte - Radkappe
9	Colonnetta - Wheel stud - Boulon - Bolzen
10	Dado colonnetta - Wheel nut - Ecrou - Bolzenmutter
11	Nilos – Solo per TVZ
12	Nilos – Solo per TVZ

n. 506 3/2008		Mozzo n.4 colonnette Marchio GKN - FAD	
Pos.	Codice	Descrizione	
3	06.1.056	Cuscinetto 30204	
4	06.1.001	Cuscinetto 30206	
5	10.2.272	Anello Tenuta Corteco 38x62x7	Gkn 324F009
6	10.2.270	Dado ad Intagli M18x1,5	Gkn 328F002
7	05.3.032	Copiglia A 3,5x25	Gkn 310F002
8	10.2.269	Calotta D. 47 Sigla Gkn-Fad	Gkn 307F043
9	10.2.263	Colonna M12x1,5 L=31 (tot. L=36)	Gkn 309F005
10	10.2.264 (ex 02.6.601)	Dado Colonna M12x1,5	Gkn 312F001
11	/	/	/
12	/	/	/

n. 507 3/2008		Mozzo n.5 colonnette Marchio GKN - FAD	
Pos.	Codice	Descrizione	
3	06.1.001	Cuscinetto 30206	
4	06.1.027	Cuscinetto 30209	
5	10.2.276	Anello Tenuta Corteco 53x85x8	Gkn 324F011
6	10.2.271	Dado ad Intagli M24x1,5	Gkn 328F010
7	05.3.011	Copiglia A 5x35	Gkn 310F004
8	10.2.268	Calotta D. 62 Sigla Gkn-Fad	Gkn 307F045
9	10.2.265	Colonna M16x1,5 L=45 (tot. L=50)	Gkn 309F008
10	10.2.266 (ex 02.6.602)	Dado Colonna M16x1,5	Gkn 312F003
11	/	/	/
12	/	/	/

n. 508 3/2008		Mozzo n.6 colonnette Marchio GKN - FAD	
Pos.	Codice	Descrizione	
3	06.1.001	Cuscinetto 30206	
4	06.1.027	Cuscinetto 30209	
5	10.2.273	Anello Tenuta Lamiera 45x85	Gkn 324F007
6	10.2.271	Dado ad Intagli M24x1,5	Gkn 328F010
7	05.3.011	Copiglia A 5x35	Gkn 310F004
8	10.2.268	Calotta D. 62 Sigla Gkn-Fad	Gkn 307F045
9	10.2.259	Colonna M18x1,5 L=49 (tot. L=54)	Gkn 309F004
10	10.2.260 (ex 02.6.603)	Dado Colonna M18x1,5	Gkn 312F010
11	/	/	/
12	/	/	/

n. 695 3/2008		Mozzo n.4 colonnette Marchio TVZ		
Pos.	Codice	Descrizione		
3	06.0.009 06.0.008	Cuscinetto 6204 – 2RS1		
4	06.0.011 06.0.012	Cuscinetto 6206 – 2RS1		
5	10.2.410	Anello Tenuta Corteco 30x62x1,5		Tvz 5410621
6	02.2.006	Dado Autobloccante M18		Tvz 57918B1
7	/	/		/
8	10.2.401	Calotta D. 47 Sigla Tvz		Tvz 56104705
9	10.2.402	Colonna M12x1,5 L=35 (tot. L=40)		Tvz 57112B1
10	10.2.264 (ex 02.6.601)	Dado Colonna M12x1,5		Tvz 57312B1
11	/	/		/
12	/	/		/

n. 696 3/2008		Mozzo n.5 colonnette Marchio TVZ		
Pos.	Codice	Descrizione		
3	06.1.001	Cuscinetto 30206		
4	06.1.027	Cuscinetto 30209		
5	10.2.403	Anello Tenuta Corteco 47x85x7		Tvz 5420851
6	10.2.404	Dado ad Intagli M27x1,5		Tvz 57527B1
7	10.2.405	Copiglia A 3x50		Tvz 58204
8	10.2.406	Calotta D. 62 Sigla Tvz		Tvz 56106210
9	10.2.265	Colonna M16x1,5 L=45 (tot. L=50)		Tvz 57116B1
10	10.2.266 (ex 02.6.602)	Dado Colonna M16x1,5		Tvz 57316B1
11	10.2.407	Nilos 33/62x0,5		Tvz 5510621
12	10.2.408	Nilos 49/85x0,5		Tvz 5510851

n. 697 3/2008		Mozzo n.6 colonnette Marchio TVZ		
Pos.	Codice	Descrizione		
3	06.1.001	Cuscinetto 30206		
4	06.1.027	Cuscinetto 30209		
5	10.2.409	Anello Tenuta Corteco 45x85x2		Tvz 5410851
6	10.2.404	Dado ad Intagli M27x1,5		Tvz 57527B1
7	10.2.405	Copiglia A 3x50		Tvz 58204
8	10.2.406	Calotta D. 62 Sigla Tvz		Tvz 56106210
9	10.2.259	Colonna M18x1,5 L=49 (tot. L=54)		Tvz 57118B1
10	10.2.260 (ex 02.6.603)	Dado Colonna M18x1,5		Tvz 57318B4
11	10.2.407	Nilos 33/62x0,5		Tvz 5510621
12	10.2.408	Nilos 49/85x0,5		Tvz 5510851