

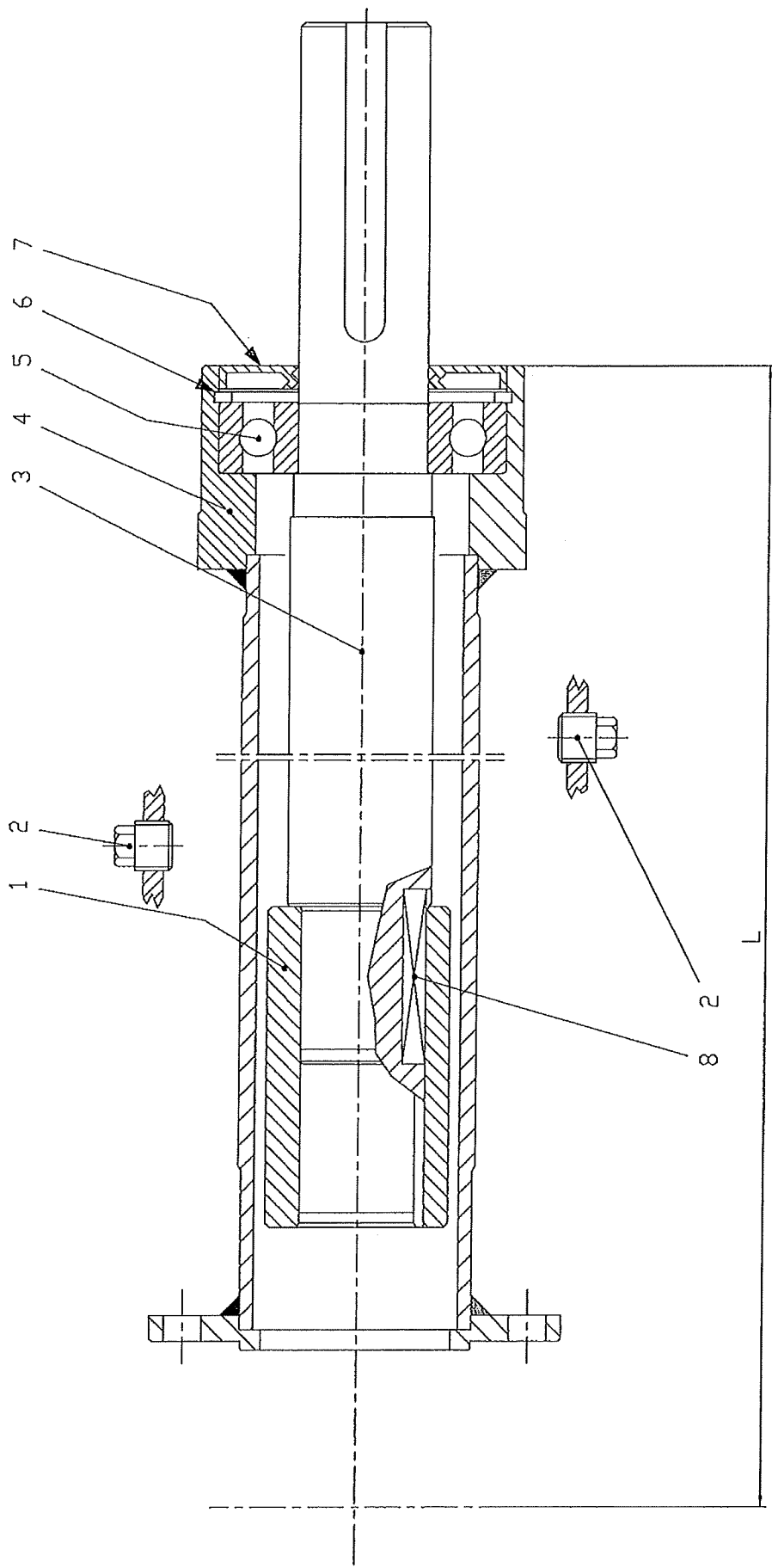
TAV.767

TL-290 CON Ruota Libera
 Alce 3200-Super Alce 2700-3200



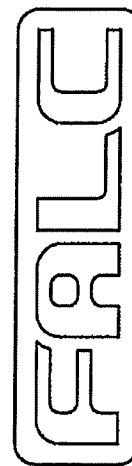
| | | |
|-------------|-----------------------|---|
| Falc | Tavola Ricambi | Trincia Alce 3200 – Super Alce 2700-3200 |
| pag.1 | n. 767 03/2012 | Scatola TL 290 – Con Ruota Libera |

| Pos. | Codice | Descrizione |
|------|-----------------|--|
| | | GEARBOX WITH FREE WHEEL Moltiplicatore PTO 540 – Con Ruota Libera R=1:2,41 cod. 9.290.793.00 |
| | 90.2.130 | Moltiplicatore PTO 1000 – Con Ruota Libera R=1:1,47 cod. 9.290. ____ .00 |
| | ---.---.--- | |
| 1 | 8.6.5.00006 | Tappo conico con esagono esterno 3/8 |
| 2 | 07.0.009 | Paraolio 50x80x10 |
| 3 | 05.1.017 | Seeger per interni d 80 s=4 UNI 7438 serie pesante |
| 4 | 0.267.7500.00 | Spessore di registro 69,0x79,9 |
| 5 | 06.1.063 | Cuscinetto a rulli conici 32010 |
| 6 | 0.290.3211.00 | Albero calettato 1" 3/8 z6 – Con Ruota Libera |
| 7 | 01.2.204 | Vite TCEI M12 L=30 tf UNI 5931 |
| 8 | 0.290.6207.00 | Corona conica z=29 - PTO 540 |
| | 0.290. ____ .00 | Corona conica z=28 - PTO 1000 |
| 9 | 06.1.041 | Cuscinetto a rulli conici 30208 |
| 10 | 01.0.153 | Vite TE M10 L=25 tf UNI 5739 |
| 11 | 07.0.034 | Paraolio 40x80x10 |
| 12 | 0.290.1367.00 | Coperchio |
| 13 | 0.244.7500.00 | Spessore di registro 40,3x51,5 |
| 14 | 06.1.024 | Cuscinetto a rulli conici 30308 |
| 15 | 8.6.7.00161 | Tappo sfiato anticondensa 3/8 |
| 16 | 8.7.0.00790 | Cappellotto di chiusura 80x10 |
| 17 | 05.1.018 | Seeger per interni d 40 s=2.5 UNI 7436 serie pesante |
| 18 | 0.267.7510.00 | Spessore di registro 69.0x79.7x1.0 |
| 19 | 0.290.5000.00 | Albero pignone z=12 - PTO 540 |
| | 0.290. ____ .00 | Albero pignone z=19 - PTO 1000 |
| 20 | 0.124.7101.00 | Targhetta |
| 21 | 0.290.0308.00 | Scatola T4 |
| 22 | 05.0.027 | Seeger per interni d 55 s=3 UNI 7436 |
| 23 | 0.269.7119.00 | Linguetta per ruota libera |
| 24 | 0.267.7525.00 | Spessore di registro 69.0x79.7x2.5 |
| 25 | 0.267.7120.00 | Molla a lamina per ruota libera |
| 26 | 8.4.1.01834 | Linguetta temprata 12x8x60 |
| 27 | 06.0.033 | Cuscinetto a sfere 6307 |



TAV. 768

Prolunga TL-290 Senza Ruota Libera
 Alce 3200 - Super Alce 2700-3200



| | | |
|-------------|-----------------------|---|
| Falc | Tavola Ricambi | Trincia Alce 3200 – Super Alce 2700-3200 |
| pag.1 | n. 768 03/2012 | Prolunga TL 290 – Senza Ruota Libera |

| Pos. | Codice | Descrizione |
|------|---------------|---|
| | 90.3.033 | <i>jackshaft without free wheel</i> Prolunga L=1400 – SENZA Ruota Libera cod. 9.290.505.00 Super Alce 2700 |
| | 90.3.034 | <i>jackshaft without free wheel.</i> Prolunga L=1670 – SENZA Ruota Libera cod. 9.290.508.00 Alce 3200 – Super Alce 3200 |
| 1 | 0.290.7000.00 | Boccola di collegamento |
| 2 | 8.6.5.00006 | Tappo conico con esagono esterno 3/8 |
| 3 | 0.290.3039.00 | Albero L=1400 Super Alce 2700 |
| | 0.290.3042.00 | Albero L=1670 Alce 3200 – Super Alce 3200 |
| 4 | 2.290.1348.00 | Prolunga L=1400 Super Alce 2700 |
| | 2.290.1351.00 | Prolunga L=1670 Alce 3200 – Super Alce 3200 |
| 5 | 06.0.021 | Cuscinetto a sfere 6309 |
| 6 | 05.1.011 | Seeger per interni d 100 s=3 UNI 7437 |
| 7 | 07.0.071 | Paraolio 45x100x8 con parapolvere |
| 8 | 8.4.1.01834 | Linguetta temprata A 12x8x60 UNI 6604 |
| | | |
| | | |
| | | |