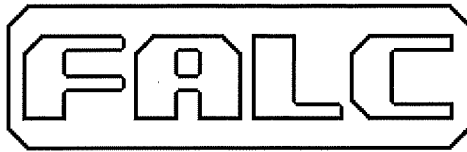


www.falc.eu
e-mail: info@falc.eu



via Proventa n.41 – 48018 Faenza (Ra) - ITALY -
☎ +39 0546 29050
Fax +39 0546 663986

Catalogo Ricambi / Spare Parts Book

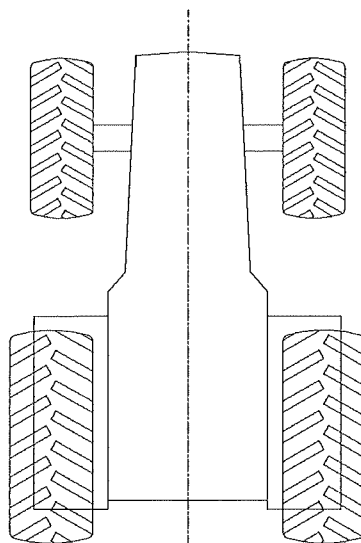
Modello / Model:

Trincia / Shredder Vision California

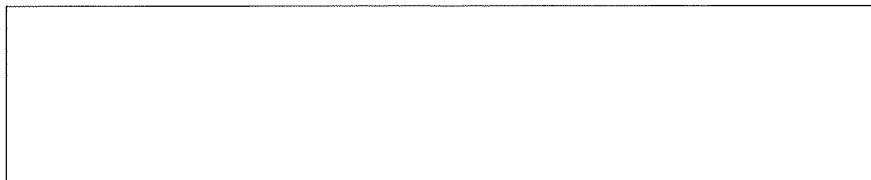
Matricola / Serial number:

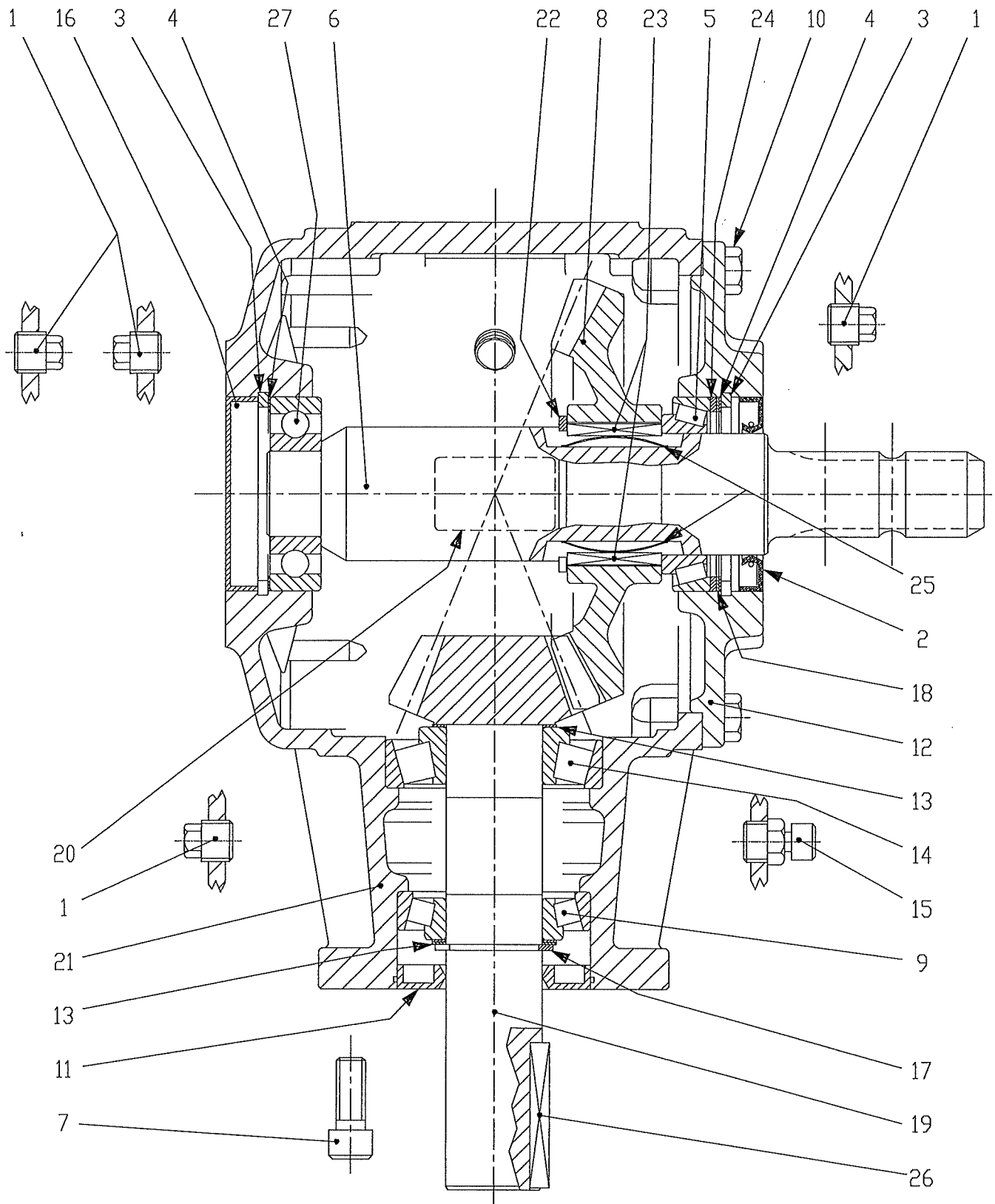
.....

LATO DESTRO
RIGHT SIDE
CÔTÉ DROITE
RECHTS



LATO SINISTRO
LEFT SIDE
CÔTÉ GAUCHE
LINKS





TL 290 Con Ruota Libera
PTO 540 rpm

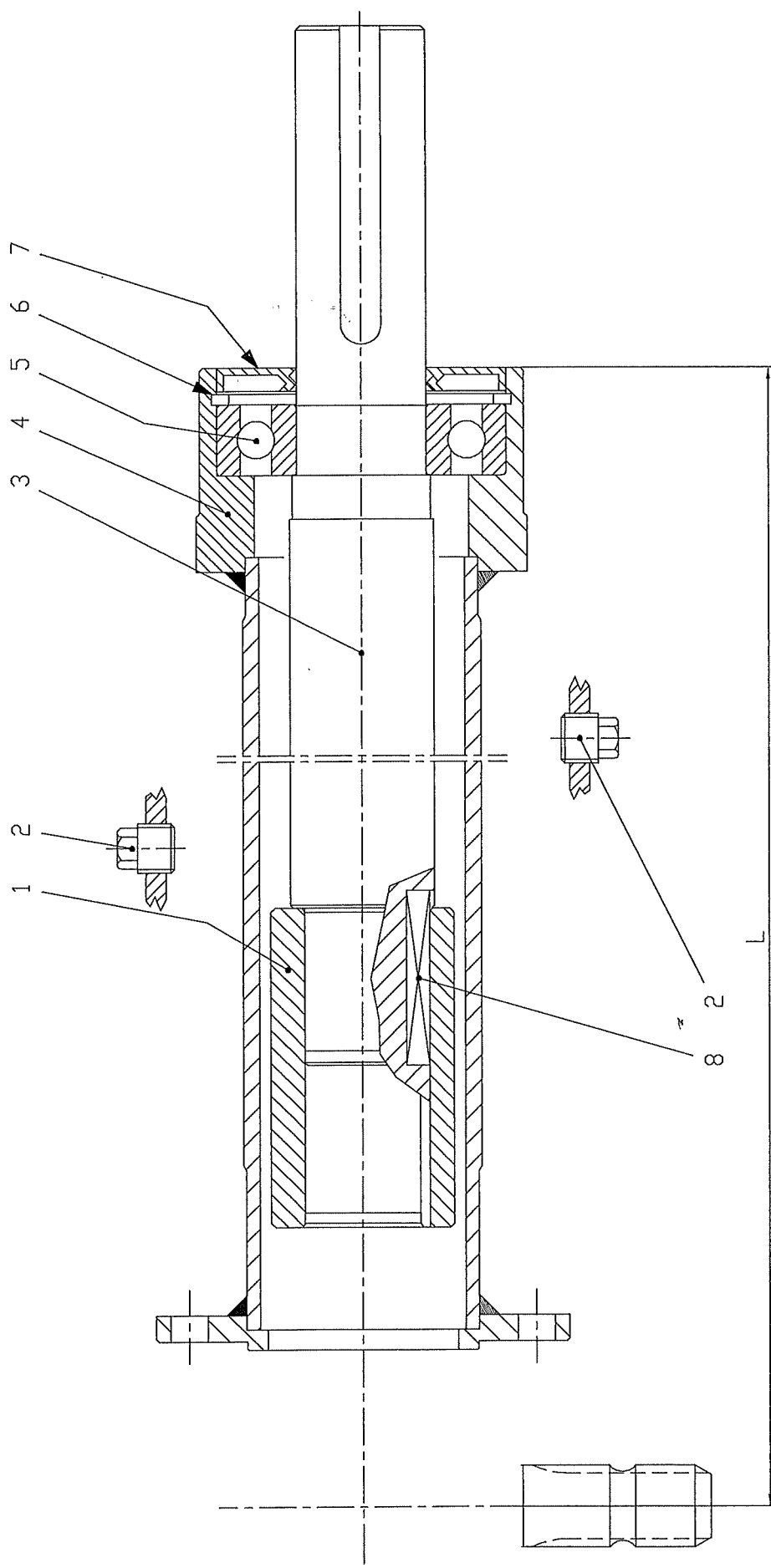
TAV. 767

Wind 2700-3200-3600-4000
Alce 3200-Super Alce 2700-3200

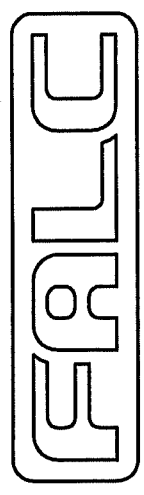


Falc	Tavola Ricambi Parts Book	Trincia Alce 3200 – Super Alce 2700-3200 Wind 2700-3200-3600-4000 Shredder Alce 3200 – Super Alce 2700-3200 Wind 2700-3200-3600-4000
pag.1	n. 767 02/2014	Scatola TL 290 per PTO 540 rpm Con Ruota Libera Gearbox TL 290 for PTO 540 rpm With Free Wheel

Pos. Fig.	Codice Item #	Descrizione Description	n.
	90.2.130	Moltiplicatore PTO 540 – Con Ruota Libera R=1:2,42 Comer cod. 9.290.793.00	Gearbox PTO 540 – With Free Wheel R=1:2,42 Comer item # 9.290.793.00
1	8.6.5.00006	Tappo conico con esagono esterno 3/8	Conical plug with external hexagon 3/8
2	07.0.009	Paraolio 50x80x10	Oil seal 50x80x10
3	05.1.017	Seeger per interni d 80 s=4 UNI 7438 serie pesante	Snap ring d 80 s=4 UNI 7438
4	0.267.7500.00	Spessore di registro 69,0x79,9	Shim 69,0x79,9
5	06.1.063	Cuscinetto a rulli conici 32010	Taper roller bearing 32010
6	0.290.3211.00	Albero calettato 1" 3/8 z6 – Con Ruota Libera	Splined shaft 1" 3/8 z6 – With Free Wheel
7	01.2.204	Vite TCEI M12 L=30 tf UNI 5931	Screw TCEI M12 L=30 tf UNI 5931
8	0.290.6219.00 (ex 0.290.6207.00)	Corona conica z=29 – PTO 540	Crown wheel z=29 – PTO 540
9	06.1.041	Cuscinetto a rulli conici 30208	Taper roller bearing 30208
10	01.0.153	Vite TE M10 L=25 tf UNI 5739	Screw TE M10 L=25 tf UNI 5739
11	07.0.034	Paraolio 40x80x10	Oil seal 40x80x10
12	0.290.1367.00	Coperchio	Cap
13	0.244.7500.00	Spessore di registro 40,3x51,5	Shim 40,3x51,5
14	06.1.024	Cuscinetto a rulli conici 30308	Taper roller bearing 30308
15	8.6.7.00161	Tappo sfiato anticondensa 3/8	Anticondensate breather 3/8
16	8.7.0.00790	Cappellotto di chiusura 80x10	Closing cap 80x10
17	05.0.018	Seeger per alberi d 40 s=2.5 UNI 7436 serie pesante	Snap ring d 40 s=2.5 UNI 7436
18	0.267.7510.00	Spessore di registro 69.0x79.7x1.0	Shim 69.0x79.7x1.0
19	0.290.5000.00	Albero pignone z=12 – PTO 540	Pinion shaft z=12 – PTO 540
20	0.124.7101.00	Targhetta	Plate
21	0.290.0308.00	Scatola T4	Gearbox T4
22	05.0.027	Seeger per esterni d 55 s=3 UNI 7436	Snap ring d 55 s=3 UNI 7436
23	0.269.7119.00	Linguetta per ruota libera	Tongue for free wheel
24	0.267.7525.00	Spessore di registro 69.0x79.7x2.5	Shim 69.0x79.7x2.5
25	0.269.7120.00	Molla a lamina per ruota libera	Spring for free wheel
26	8.4.1.01834	Linguetta temprata 12x8x60	Tempered tongue 12x8x60
27	06.0.033	Cuscinetto a sfere 6307	Ball bearing 6307



TAV.768



Prolunga TL 290 Senza Ruota Libera
 Wind / Vision / Zenit / Unika / Vortex
 Alce 3200 / Super Alce 2700-3200

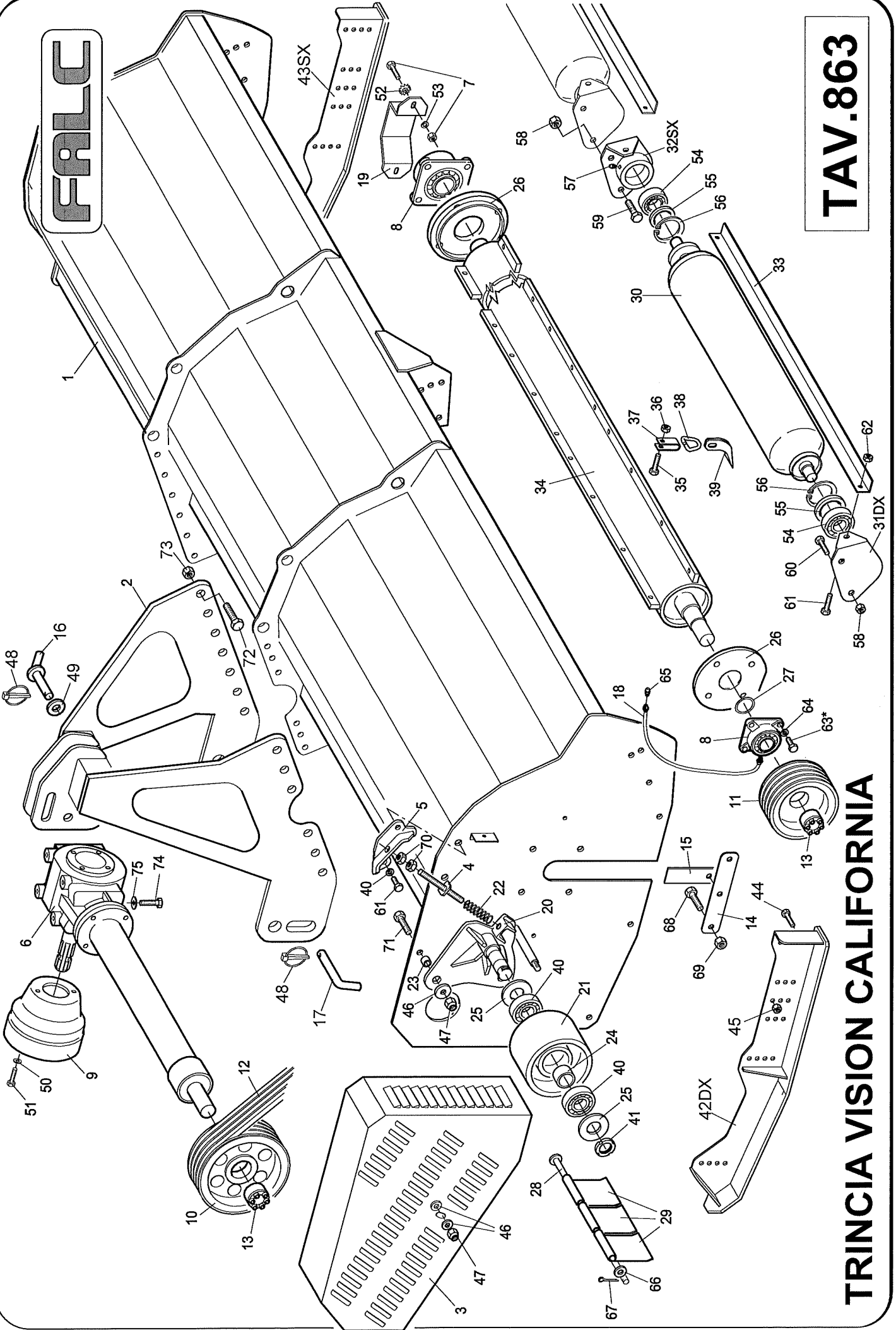
Falc	Tavola Ricambi Parts Book	Trincia con TL 290 Shredder with TL 290
pag.1	n. 768 05/2017	Prolunga TL 290 – Senza Ruota Libera Jackshaft TL 290 – Without Free Wheel

Pos. Fig.	Codice Item #	Descrizione Description
----------------------	--------------------------	------------------------------------

	90.3.040	Prolunga COMPLETA L=590 Zenit SP 1800-2100 con TL290	COMPLETE jackshaft L=590 Zenit SP 1800-2100 with TL290
	90.3.038	Prolunga COMPLETA L=600 cod. 9.290.501.00 Super Sax con TL290	COMPLETE jackshaft L=600 Item # 9.290.501.00 Super Sax with TL290
	90.3.041	Prolunga COMPLETA L=755 Zenit Avant 2100 con TL290	COMPLETE jackshaft L=755 Zenit Avant 2100 with TL290
	90.3.042	Prolunga COMPLETA L=785 Zenit SP 2300 con TL290	COMPLETE jackshaft L=785 Zenit SP 2300 with TL290
	90.3.043	Prolunga COMPLETA L=925 Zenit SP 2500 / Zenit Avant 2300-2500 Unika SP 2300-2500 con TL290	COMPLETE jackshaft L=925 Zenit SP 2500 / Zenit Avant 2300-2500 Unika SP 2300-2500 with TL290
	90.3.044	Prolunga COMPLETA L=1035 Zenit SP 2700 / Zenit Avant 2700 Unika SP 2700 con TL290	COMPLETE jackshaft L=1035 Zenit SP 2700 / Zenit Avant 2700 Unika SP 2700 with TL290
	90.3.039	Prolunga COMPLETA L=1115 Vortex 2100 con TL290	COMPLETE jackshaft L=1115 Vortex 2100 with TL290
	90.3.045	Prolunga COMPLETA L=1175 Zenit SP 3000 / Zenit Avant 3000 Unika SP 3000 / Unika Fisso 2300 con TL290	COMPLETE jackshaft L=1175 Zenit SP 3000 / Zenit Avant 3000 Unika SP 3000 / Unika Fisso 2300 with TL290
	90.3.046	Prolunga COMPLETA L=1330 Unika Fisso 2500-2700 con TL290	COMPLETE jackshaft L=1330 Unika Fisso 2500-2700 with TL290
	90.3.033	Prolunga COMPLETA L=1400 cod. 9.290.505.00 Wind – Vision – Super Alce 2700	COMPLETE jackshaft L=1400 Item # 9.290.505.00 Wind – Vision – Super Alce 2700
	90.3.034	Prolunga COMPLETA L=1670 cod. 9.290.508.00 Wind – Vision – Alce – Super Alce 3200	COMPLETE jackshaft L=1670 Item # 9.290.508.00 Wind – Vision – Alce – Super Alce 3200
	90.3.036	Prolunga COMPLETA L=1770 cod. 9.290.528.00 Wind – Vision 3600	COMPLETE jackshaft L=1770 Item # 9.290.528.00 Wind – Vision 3600
	90.3.037	Prolunga COMPLETA L=2070 cod. 9.290.529.00 Wind – Vision 4000	COMPLETE jackshaft L=2070 Item # 9.290.529.00 Wind – Vision 4000
1	0.290.7000.00	Boccola di collegamento	Connection bushing
2	8.6.5.00006	Tappo conico con esagono esterno 3/8	Conical plug with external hexagon 3/8
3		NON DISPONIBILE	NOT AVAILABLE
4		NON DISPONIBILE	NOT AVAILABLE
5	06.0.021	Cuscinetto a sfere 6309	Ball bearing 6309
6	05.1.011	Seeger per interni d 100 s=3 UNI 7437	Snap ring d 100 s=3 UNI 7437
7	07.0.071	Paraolio 45x100x8 con parapolvere	Dust lip 45x100x8
8	8.4.1.01834	Linguetta temprata A 12x8x60 UNI 6604	Tempered tongue A 12x8x60 UNI 6604

FALC

TAV.863



TRINCIA VISION CALIFORNIA

Falc	Tavola Ricambi Parts Book	Trincia Vision California Shredder Vision California
pag.1	n. 863 05/2014	Telaio e rotore Frame and rotor

Pos. Fig.	Codice Item #	Descrizione Description	
1	49.19.00 49.19.01	Telaio 3600 Telaio 4200	Frame 3600 Frame 4200
2	49.19.02	Attacco 3P	3 point linkage
3	49.19.08	Carter copricinghie	Belts cover
4	92.00.59	Tirante molla tendicinghie	Tie rod
5	92.00.39	Supporto molla galoppino	Spring support
6	90.2.130	Scatola TL 290 – Ruota Libera – PTO 540 Prolunga L=1770 per 3600 Prolunga L=2070 per 4200	Gearbox TL 290 – Free Wheel – PTO 540 Jackshaft L=1770 for 3600 Jackshaft L=2070 for 4200
7	01.4.003	Vite TTQS M12 L=35 UNI 5732 con dado esagonale	Screw TTQS M12 L=35 UNI 5732 with hexagonal nut
8	06.4.005	Cuscinetto UCF 212	Bearing UCF 212
9	10.0.505	Protezione pto in plastica	PTO guarding - plastic
10	08.2.035	Puleggia SPB 280/6	Pulley SPB 280/6
11	08.2.052	Puleggia SPB 236/6	Pulley SPB 236/6
12	08.1.017	Cinghia SPB 1900	Belt SPB 1900
13	08.3.009	Calettatore VK 156	Keyer VK 156
14	68.30.18	Flangia piatto chiusura	Flange for closing plate
15	49.10.84	Piatto chiusura	Closing plate
16	42.07.43	Spina 3p superiore	Top 3 point linkage pin
17	51.00.70	Spina 3p inferiore 2a cat.	Bottom 3 point linkage pin cat. 2
18	64.05.65	Prolunga ingrassatore L=250	Extension L=250
19	41.04.05	Protezione cuscinetto UCF 212	Bearing UCF 212 guarding
20	64.05.32	Supporto tendicinghie	Belt tensioner support
21	64.05.02	Puleggia folle d 200 per 6 cinghie	Idler pulley d 200 for 6 belts
22	66.02.74	Molla - ZINCATA	Spring - GALVANIZED
23	66.02.89	Boccola guida tendicinghie L=13 – ZINCATA	Bush for belt tensioner L=13 – GALVANIZED
24	64.05.25	Distanziale tendicinghie L=58 ZINCATO	Spacer for belt tensioner L=58 GALVANIZED
25	64.05.24	Coperchio tendicinghie ZINCATO	Cover for belt tensioner GALVANIZED
26	41.04.65	Flangia cuscinetto UCF 212	Flange for UCF 212 bearing
27	36.00.30 5.709	Rasamento regolazione rotore s=1 Rasamento regolazione rotore s=2	Shim for rotor adjustment s=1 Shim for rotor adjustment s=2
28	92.00.88 49.19.22	Asta bandelle anteriori 3600 Asta bandelle anteriori 4200	Rod for front flaps 3600 Rod for front flaps 4200
29	68.40.04	Protezione anteriore h=88	Front guarding h=88
30	49.19.10 49.19.11	Rullo per 3600 Rullo per 4200	Roller for 3600 Roller for 4200
31	92.00.57	Supporto rullo dx	Rh roller support
32	92.00.58	Supporto rullo sx	Lh roller support
33	49.19.12 49.19.13	Raschiatore 3600 Raschiatore 4200	Scraper 3600 Scraper 4200
34	49.18.30 49.19.09	Rotore 3600 Rotore 4200	Rotor 3600 Rotor 4200
35	01.1.110	Vite M12x1,25 L=40 pf	Screw M12x1,25 L=40 pf
36	02.5.002	Dado metalbloc M12x1,25 h=11	Metalbloc nut M12x1,25 h=11
37	92.00.04	Attacco cavallotto	U bolt linkage

Falc	Tavola Ricambi Parts Book	Trincia Vision California Shredder Vision California
pag.2	n. 863 05/2014	Telaio e rotore Frame and rotor

Pos. Fig.	Codice Item #	Descrizione Description
----------------------	--------------------------	------------------------------------

38	92.00.02	Cavallotto	U bolt
39	92.00.01	Coltello spatola	Spatule blade
40	04.0.005	Grower d 14 UNI 1751	Grower d 14 UNI 1751
41	03.1.007	Ghiera autobloccante M40x1.5 h=16.5 GUP	Selflocking ring nut M40x1.5 h=16.5 GUP
42	68.30.55	Slitta regolabile dx	Rh adjustable skid
43	68.30.56	Slitta regolabile sx	Lh adjustable skid
44	01.0.222	Vite TE M12 L=30 tf UNI 5739 ZINCATA	Screw TE M12 L=30 tf UNI 5739 GALVANIZED
45	02.4.003	Dado metalbloc M12 h=11	Metalbloc nut M12 h=11
46	04.1.227	Rosetta d 16 18x48x4 UNI 6593 cat.C	Washer d 16 18x48x4 UNI 6593 cat.C
47	02.4.005	Dado metalbloc M16 h=14	Metalbloc nut M16 h=14
48	05.3.402	Spina a scatto d 10 art.104	Release pin d 10 art.104
49	04.1.235	Rosetta d 25 26x53x5 comune cat.C ZINCATA	Washer d 25 26x53x5 comune cat.C GALVANIZED
50	04.1.226	Rosetta d 8 9x24x2 UNI 6593 cat.C ZINCATA	Washer d 8 9x24x2 UNI 6593 cat.C GALVANIZED
51	01.0.126	Vite TE M8 L=14 tf UNI 5739 ZINCATA	Screw TE M8 L=14 tf UNI 5739 GALVANIZED
52	04.1.202	Rosetta d 16 17x30x3 cat.A UNI 6592	Washer d 16 17x30x3 cat.A UNI 6592
53	04.0.004	Grower serie pesante d 12	Grower d 12
54	06.0.032	Cuscinetti a sfere 6208 (40x80x18)	Ball bearings 6208 (40x80x18)
55	07.0.008	Paraolio 50x80x8	Oil seal 50x80x8
56	05.1.012	Seeger x interni d 80 s=2.5 UNI 7437	Snap ring d 80 s=2.5 UNI 7437
57	09.2.502	Ingrassatore M8x1	Greaser M8x1
58	02.5.009	Dado metalbloc M16x1.5 h=14	Metalbloc nut M16x1.5 h=14
59	01.1.203	Vite TE M16x1,5 l=45 tf UNI 5740	Screw TE M16x1,5 l=45 tf UNI 5740
60	01.1.202	Vite TE M16x1.5 L=35 tf	Screw TE M16x1.5 L=35 tf
61	01.1.151	Vite TE M14x1.5 L=30 tf UNI 5740	Screw TE M14x1.5 L=30 tf UNI 5740
62	02.5.003	Dado metalbloc M14x1,5 h=12	Metalbloc nut M14x1,5 h=12
63	01.1.253	Vite TE M18x1,5 L=55 tf UNI 5740	Screw TE M18x1,5 L=55 tf UNI 5740
64	04.0.007	Grower serie pesante d 18	Grower d 18
65	09.2.501	Ingrassatore dritto a spillo M6	Greaser M6
66	04.1.202	Rosetta d 16 17x30x3 UNI 6592 cat.A	Washer d 16 17x30x3 UNI 6592 cat.A
67	05.3.004	Copiglia d 4 l=30 UNI 1336	Split pin d 4 l=30 UNI 1336
68	01.1.126	Vite TE M12x1,25 L=40 pf UNI 5738 ZINCATA	Screw TE M12x1,25 L=40 pf UNI 5738 GALVANIZED
69	02.3.002	Dado autobloccante M12x1,25 h=14,8 UNI 7473	Selflocking nut M12x1,25 h=14,8 UNI 7473
70	02.0.005	Dado esagonale M16 h=16 UNI 5587	Hexagonal nut M16 h=16 UNI 5587
71	01.0.304	Vite TE M16 L=45 tf UNI 5739	Screw TE M16 L=45 tf UNI 5739
72	01.1.206	Vite TE M16x1,5 l=50 tf UNI 5740	Screw TE M16x1,5 l=50 tf UNI 5740
73	02.5.004	Dado metalbloc M16x1,5 h=14	Metalbloc nut M16x1,5 h=14
74	01.0.302	Vite TE M16 L=35 tf UNI 5739	Screw TE M16 L=35 tf UNI 5739
75	04.0.006	Grower serie pesante d 16	Grower d 16