

Super Alce 2700 USA and Super Alce 3200 USA

Gearbox change

Beginning in June of 2012, FALC made a design change in the gearbox/jackshaft assembly on the two models above. Starting with the serial numbers listed below, FALC moved the "free-wheel" feature from the jackshaft assembly to the gearbox. Any Super Alce 2700 or 3200 USA shredder with one of the serial numbers below or later will have the newest gearbox and jackshaft. The enclosed parts pages show the new type of gearbox and jackshaft.

Super Alce 2700 USA

Serial numbers 53122; 53123; 53124(shipped 6-12-12) feature new style gearbox/jackshaft

Super Alce 3200 USA

Serial number 53037(shipped 6-27-12) features new style gearbox/jackshaft

Shredders with earlier serial numbers can be retro-fitted with the new gearbox/jackshaft assembly, as they are interchangeable with the earlier style gearbox and jackshaft.

www.falc.eu
e-mail: info@falc.eu



via Proventa n.41 - Faenza (Ra) - ITALY -
☎ ++39 0546 29050
Fax ++39 0546 663986

CATALOGO RICAMBI

Super Alce 2700

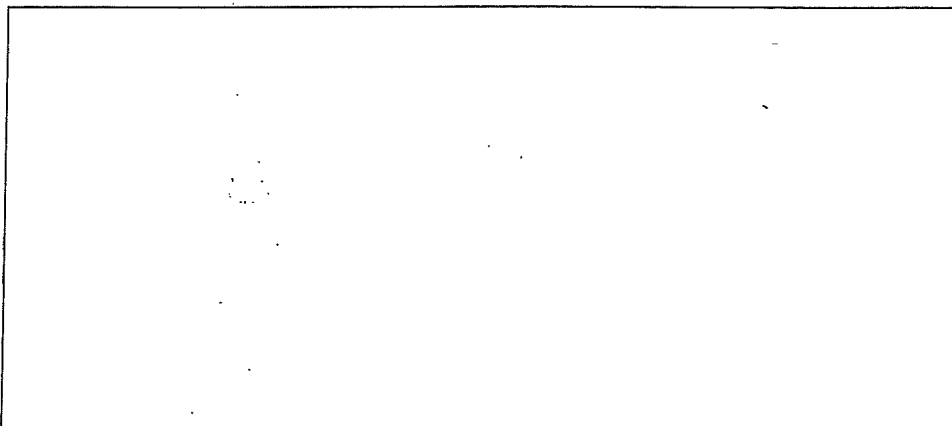
Super Alce 3200

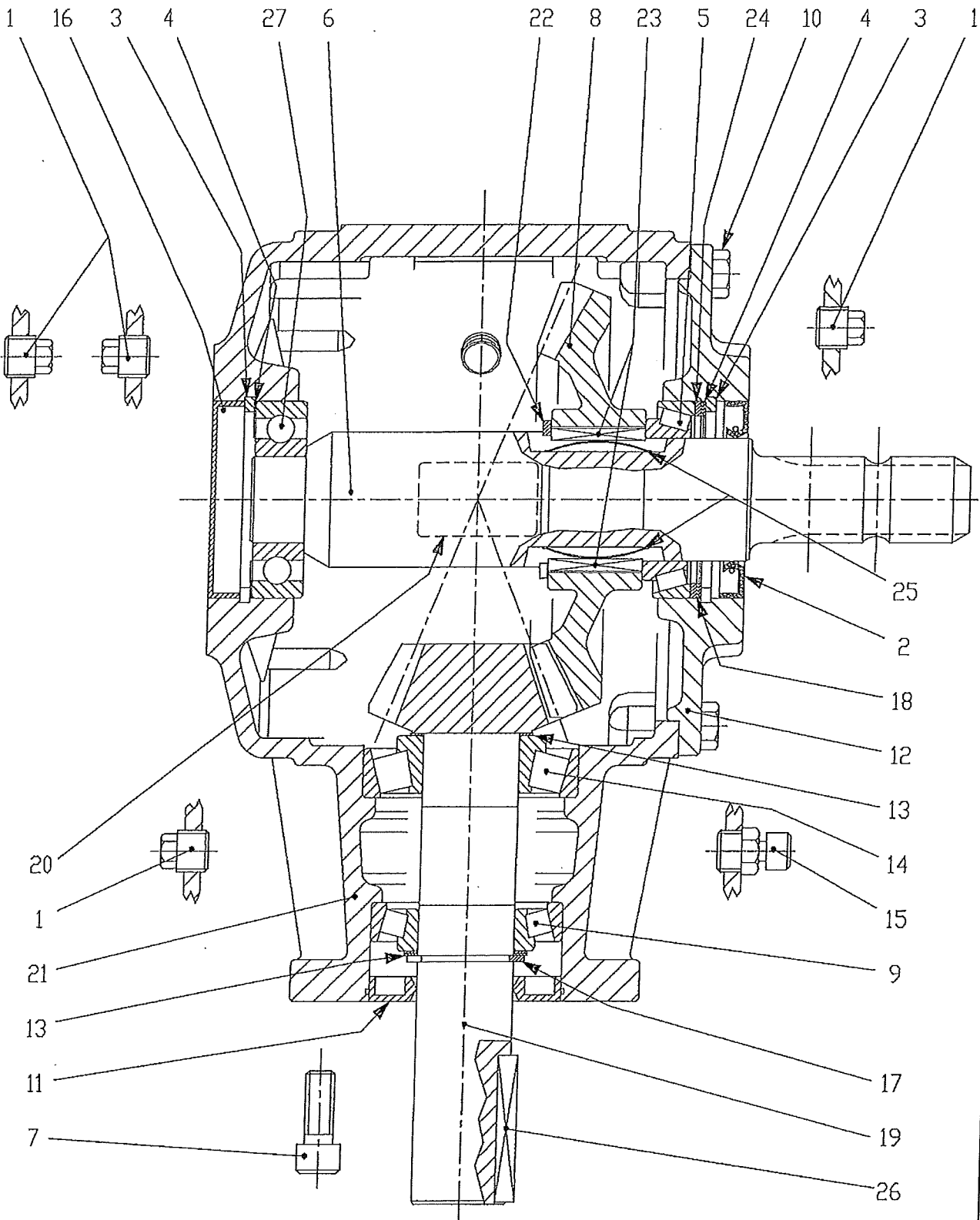
USA

Matricola:

.....

Rivenditore / Dealer / Händler / Concessionnaire





TAV. 767

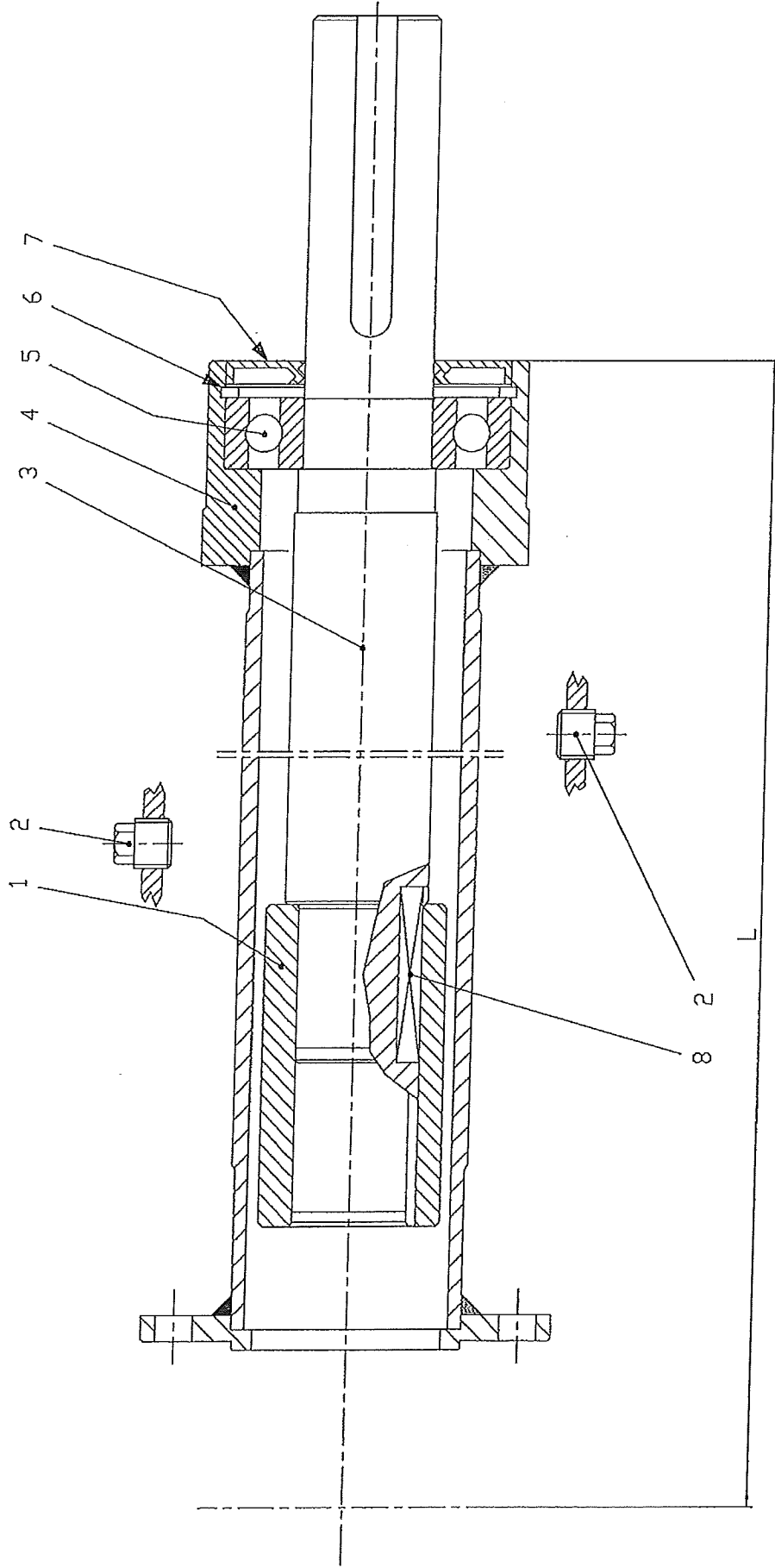
TL-290 CON Ruota Libera
 Alce 3200-Super Alce 2700-3200



Falc	Tavola Ricambi	Trincia Alce 3200 – Super Alce 2700-3200
pag.1	n. 767 03/2012	Scatola TL 290 – Con Ruota Libera

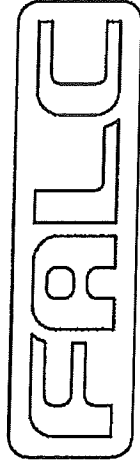
Pos.	Codice	Descrizione
------	--------	-------------

	90.2.130	GEARBOX WITH FREE WHEEL Moltiplicatore PTO 540 – Con Ruota Libera R=1:2,41 cod. 9.290.793.00
	-----	Moltiplicatore PTO 1000 – Con Ruota Libera R=1:1,47 cod. 9.290.____.00
1	8.6.5.00006	Tappo conico con esagono esterno 3/8
2	07.0.009	Paraolio 50x80x10
3	05.1.017	Seeger per interni d 80 s=4 UNI 7438 serie pesante
4	0.267.7500.00	Spessore di registro 69,0x79,9
5	06.1.063	Cuscinetto a rulli conici 32010
6	0.290.3211.00	Albero calettato 1" 3/8 z6 – Con Ruota Libera
7	01.2.204	Vite TCEI M12 L=30 tf UNI 5931
8	0.290.6207.00	Corona conica z=29 - PTO 540
	0.290.____.00	Corona conica z=28 - PTO 1000
9	06.1.041	Cuscinetto a rulli conici 30208
10	01.0.153	Vite TE M10 L=25 tf UNI 5739
11	07.0.034	Paraolio 40x80x10
12	0.290.1367.00	Coperchio
13	0.244.7500.00	Spessore di registro 40,3x51,5
14	06.1.024	Cuscinetto a rulli conici 30308
15	8.6.7.00161	Tappo sfiato anticondensa 3/8
16	8.7.0.00790	Cappellotto di chiusura 80x10
17	05.1.018	Seeger per interni d 40 s=2,5 UNI 7436 serie pesante
18	0.267.7510.00	Spessore di registro 69.0x79.7x1.0
19	0.290.5000.00	Albero pignone z=12 - PTO 540
	0.290.____.00	Albero pignone z=19 - PTO 1000
20	0.124.7101.00	Targhetta
21	0.290.0308.00	Scatola T4
22	05.0.027	Seeger per interni d 55 s=3 UNI 7436
23	0.269.7119.00	Linguetta per ruota libera
24	0.267.7525.00	Spessore di registro 69.0x79.7x2.5
25	0.267.7120.00	Molla a lamina per ruota libera USE 0.269.7120.00
26	8.4.1.01834	Linguetta temprata 12x8x60
27	06.0.033	Cuscinetto a sfere 6307



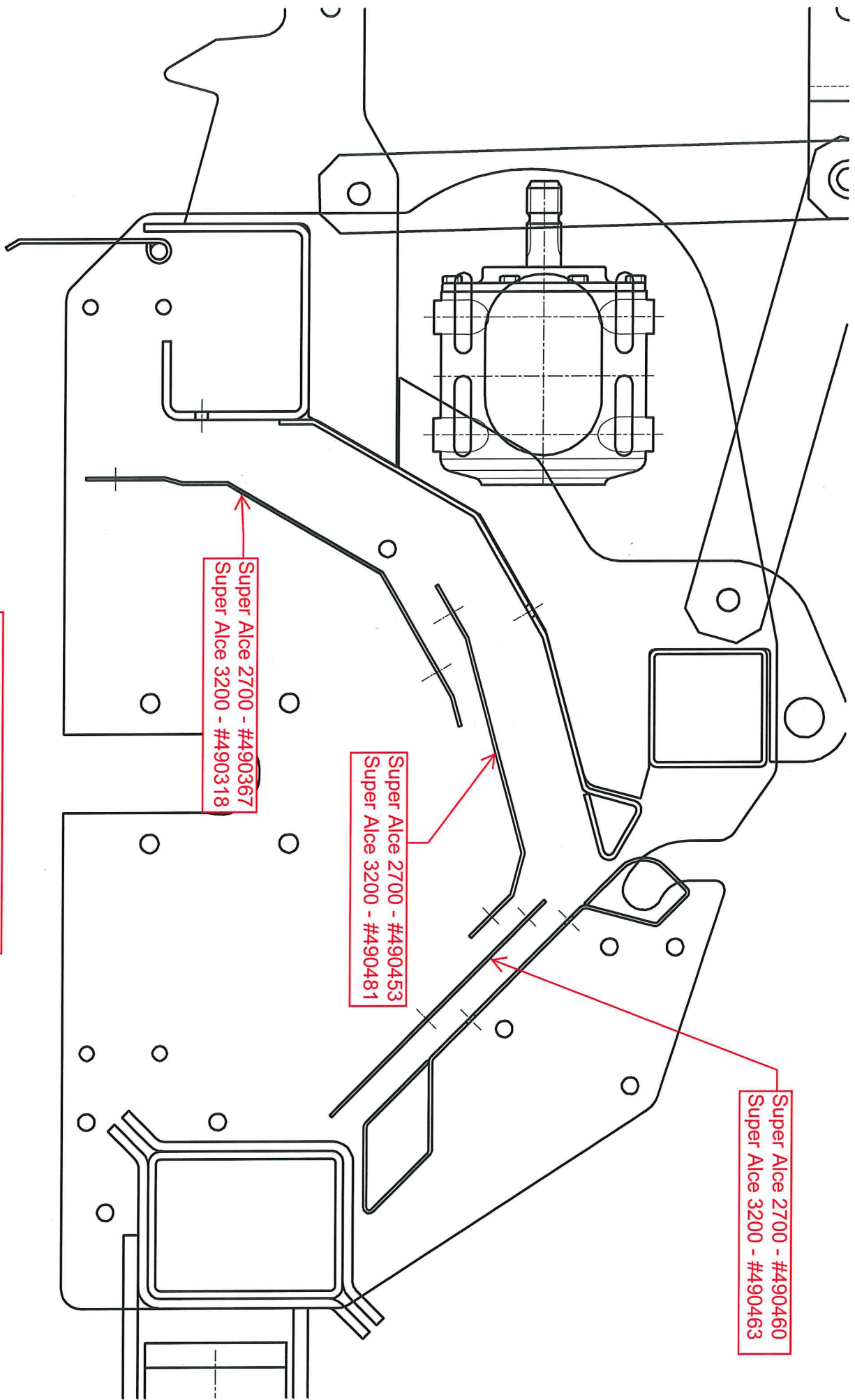
TAV.768

Prolunga TL-290 Senza Ruota Libera
Alce 3200 - Super Alce 2700-3200



Falc	Tavola Ricambi	Trincia Alce 3200 – Super Alce 2700-3200
pag.1	n. 768 03/2012	Prolunga TL 290 – Senza Ruota Libera

Pos.	Codice	Descrizione
	90.3.033	jackshaft without free wheel Prolunga L=1400 – SENZA Ruota Libera cod. 9.290.505.00 Super Alce 2700
	90.3.034	jackshaft without free wheel. Prolunga L=1670 – SENZA Ruota Libera cod. 9.290.508.00 Alce 3200 – Super Alce 3200
1	0.290.7000.00	Boccola di collegamento
2	8.6.5.00006	Tappo conico con esagono esterno 3/8
3	0.290.3039.00	Albero L=1400 Super Alce 2700
	0.290.3042.00	Albero L=1670 Alce 3200 – Super Alce 3200
4	2.290.1348.00	Prolunga L=1400 Super Alce 2700
	2.290.1351.00	Prolunga L=1670 Alce 3200 – Super Alce 3200
5	06.0.021	Cuscinetto a sfere 6309
6	05.1.011	Seeger per interni d 100 s=3 UNI 7437
7	07.0.071	Paraolio 45x100x8 con parapolvere
8	8.4.1.01834	Linguetta temprata A 12x8x60 UNI 6604



Super Alice 2700 - #490367
Super Alice 3200 - #490318

Super Alice 2700 - #490453
Super Alice 3200 - #490481

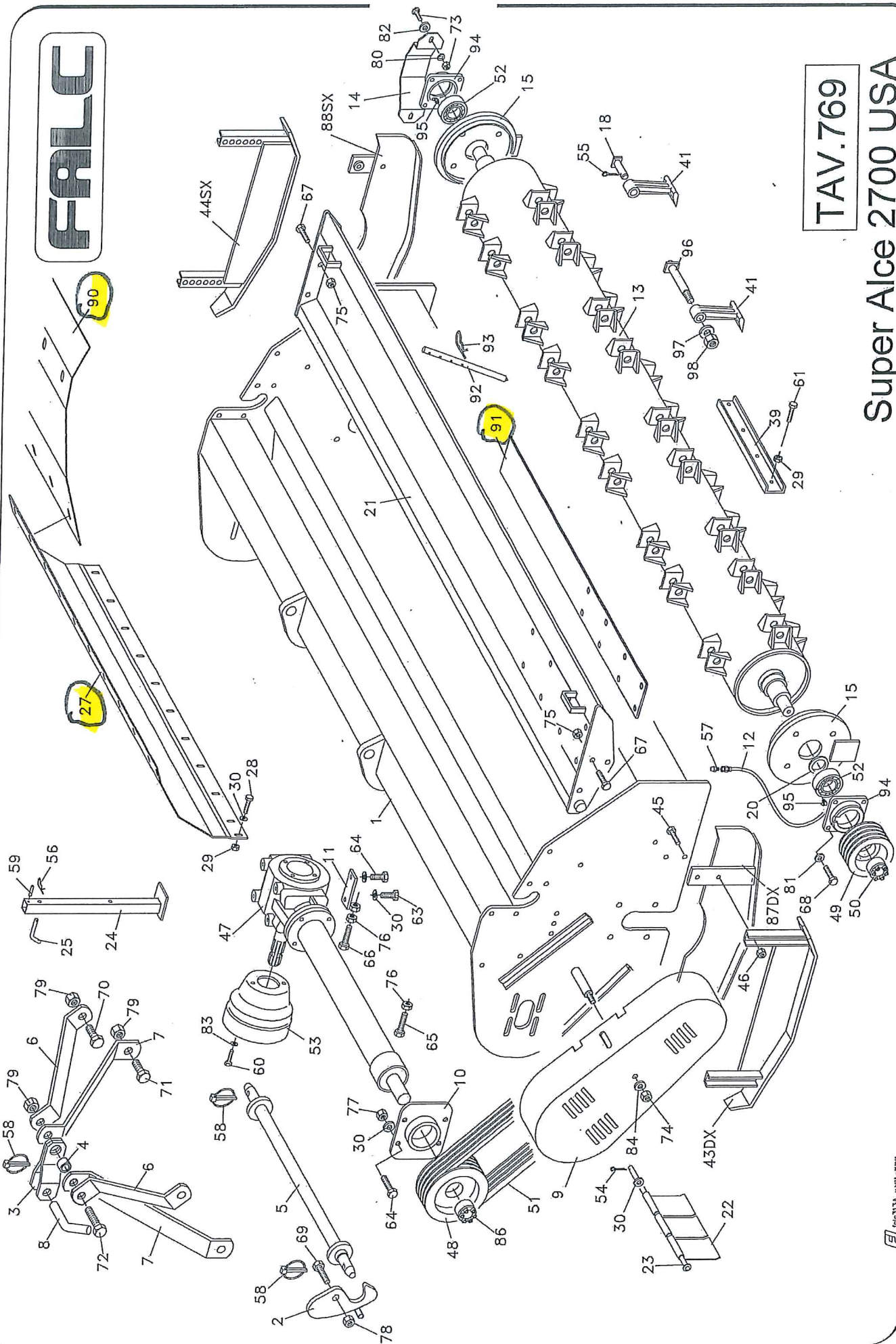
Super Alice 2700 - #490460
Super Alice 3200 - #490463

Super Alice 2700 & 3200 wear sheets

FALC

TAV.769

Super Alice 2700 USA



Falc	Tavola Ricambi	SUPER ALCE 2700
pag.1	n.769 – 04/2012	USA

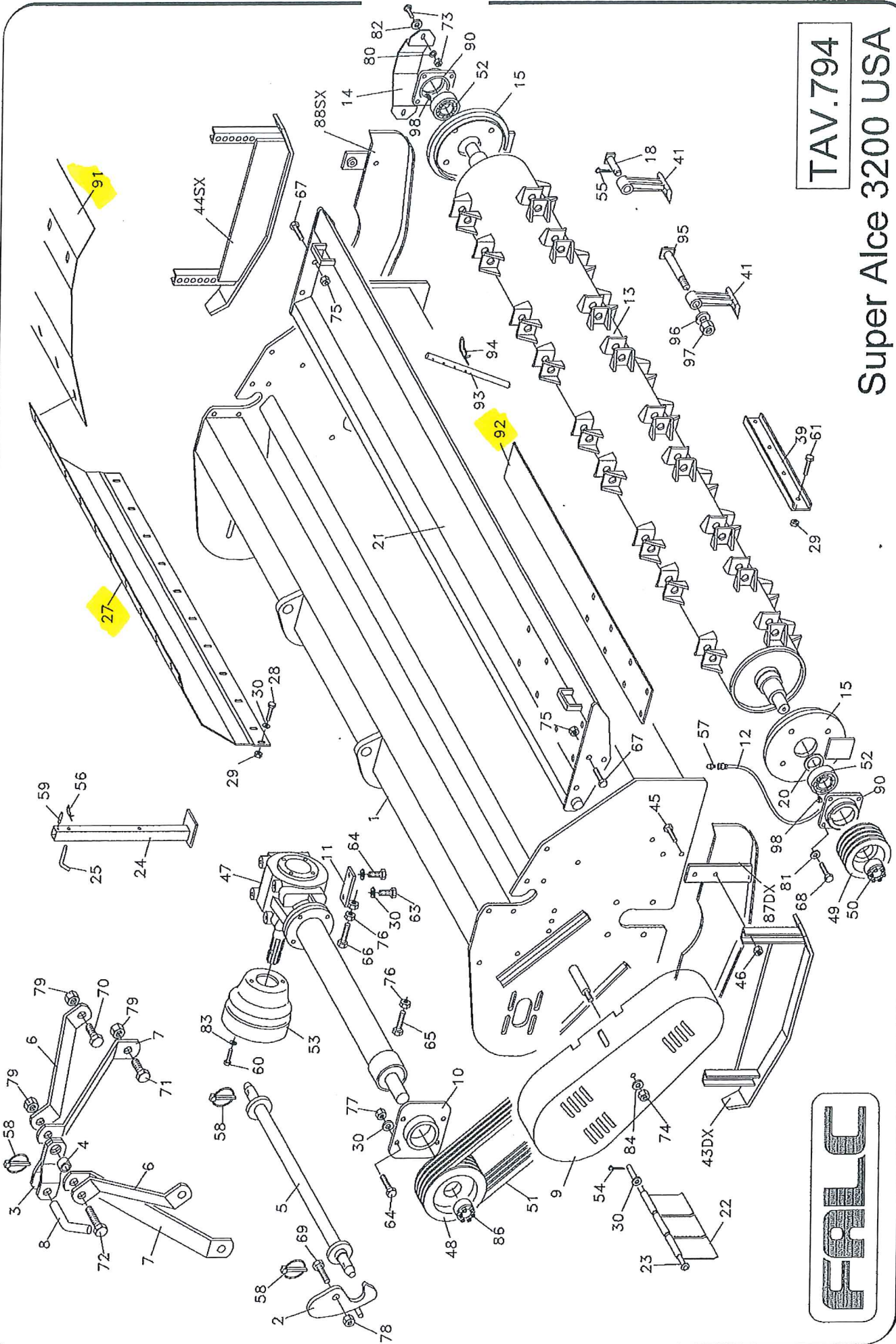
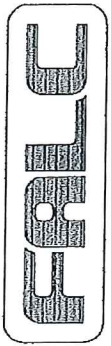
Pos.	Codice	Descrizione
1	41.10.18	Telaio - Super Alce 2700 USA – con barra posteriore forata
2	43.04.29	Flangia di bloccaggio attacco rapido
3	41.01.26	Attacco 3° punto superiore
4	41.01.27	Distanziale attacco 3° punto superiore
5	43.05.57	Perno attacco rapido 3° punto
6	41.07.85	Tirante superiore attacco a 3 punti II categoria
7	41.07.84	Tirante laterale attacco a 3 punti II categoria
8	53.10.53	Spina superiore II categoria
9	43.04.60	Carter copricinghie dx
10	43.04.92	Complessivo regolazione cinghie TL290
11	43.04.52	Attacco scatola parte mobile TL290
12	49.03.52	Prolunga ingrassatore
13	49.03.64	Rotore
14	41.04.05	Protezione cuscinetto UCF 212
15	41.09.41	Flangia supporto UCF 212
18	42.03.35	Perno porta coltello
20	36.00.30	Rasamento regolazione rotore 60,5x76x1
	5.709	Rasamento regolazione rotore 60,5x76x2
21	49.03.90	Carter posteriore
22	41.00.99	Protezione anteriore L=45
	41.00.86	Protezione anteriore L=64
	41.07.22	Protezione anteriore L=90
	41.00.87	Protezione anteriore L=139
23	49.04.93	Perno protezioni anteriori
24	49.03.69	Piede di appoggio
25	43.04.91	Spina piede di appoggio
27	49.03.67	Lamiera antiusura telaio L=2625
29	02.3.002	Dado autobloccante M12x1,25 h=14,8 UNI 7473
30	04.1.005	Rosetta d 16 -17x35x3 - comune cat.C
39	41.04.52	Controcoltello liscio L=2635
41	43.02.51	Martello stampato
43	43.00.39	Slitta regolabile dx
44	43.00.40	Slitta regolabile sx
45	01.1.178	Vite TE M14x1,5 L=40 tf UNI 5740 zincata
46	02.3.003	Dado autobloccante M14x1,5 h=16,6 UNI 7473
47		Moltiplicatore
48	08.2.006	Puleggia SPB 280/5 (foro d=80)
49	08.2.005	Puleggia SPB 200/5 (foro d=80)
50	08.3.005	Calettatore VK 156 (45x80)
51	08.1.010	Cinghia SPB 1800
52	06.4.001	Cuscinetto UCC 212
53	10.0.501	Protezione PTO in plastica
54	05.3.004	Copiglia d 4 L=30 UNI 1336
55	05.3.012	Copiglia d 5 L=40 UNI 1336

Falc	Tavola Ricambi	SUPER ALCE 2700
pag.2	n.769 – 04/2012	USA

Pos.	Codice	Descrizione
56	05.3.022	Copiglia a molla d 4 art.114
57	09.2.501	Ingrassatore dritto a spillo M6
58	05.3.402	Spina a scatto d 10 art.104
59	05.2.102	Spina elastica tipo pesante d 8 L=50 UNI 6873
60	01.0.126	Vite TE M8 L=14 tf UNI 5739 zincata
61	01.1.104	Vite TE M12x1,25 L=35 tf UNI 5740
63	01.0.302	Vite TE M16 L=35 tf UNI 5739
64	01.0.303	Vite TE M16 L=40 tf UNI 5739
65	01.0.309	Vite TE M16 L=100 tf UNI 5739
66	01.0.310	Vite TE M16 L=110 tf UNI 5739
67	01.1.217	Vite TE M16x1,5 L=45 tf UNI 5740 zincata
68	01.1.260	Vite TE M18x1,5 L=55 pf UNI 5738
69	01.1.307	Vite TE M20x1,5 L=90 pf UNI 5738
70	01.1.355	Vite TE M22x1,5 L=55 pf UNI 5738
71	01.1.356	Vite TE M22x1,5 L=60 pf UNI 5738
72	01.1.353	Vite TE M22x1,5 L=120 pf UNI 5738
73	01.4.003	Vite TTQS M12 L=35 UNI 5732 con dado esagonale
74	02.2.005	Dado autobloccante M16 h=18 UNI 7473
75	02.3.004	Dado autobloccante M16x1,5 h=18 UNI 7473
76	02.0.005	Dado esagonale alto M16 h=16 UNI 5587
77	02.4.005	Dado metalbloc M16 h=14
78	02.3.006	Dado autobloccante M20x1,5 h=23 UNI 7473
79	02.5.008	Dado metalbloc M22x1,5 h=20
80	04.0.004	Grower serie pesante d 12
81	04.0.007	Grower serie pesante d 18
82	04.1.202	Rosetta d 16 - 17x30x3 - UNI 6592 cat.A
83	04.1.226	Rosetta d 8 - 9x24x2 - UNI 6593 cat.C zincata
84	04.1.227	Rosetta d 16 - 18x48x4 - UNI 6593 cat.C
86	08.3.005	Calettatore VK 156 (45x80)
87	68.00.18	Slitta fissa dx
88	68.00.19	Slitta fissa sx
89	04.1.232	Rosetta d 12 - 14x36x3 - UNI 6593 cat.C zincata
90	49.04.53	Lamiera d'usura telaio-carter
91	49.04.60	Lamiera d'usura carter L = 21607
92	43.02.92	Denti rastrello L=660
93	05.3.206	Copiglia a molla d 6 art.118
94	42.09.30	Supporto cuscinetto UCC 212
95	09.2.506	Ingrassatore a spillo M6 curvo 90°
96	42.03.43	Perno stone line
97	04.1.209	Rosetta d=18 - 19x34x3 cat.A
98	02.5.006	Dado metalbloc M18x1,5 h=17

TAV.794

Super Alice 3200 USA



Falc	Tavola Ricambi	SUPER ALCE 3200
pag.1	n.794 – 04/2012	USA

Pos.	Codice	Descrizione
1	49.04.00	Telaio - Super Alce 3200 – con tubo posteriore forato
2	43.04.29	Flangia di bloccaggio attacco rapido
3	41.01.26	Attacco 3° punto superiore
4	41.01.27	Distanziale attacco 3° punto superiore
5	43.05.57	Perno attacco rapido 3° punto
6	41.07.85	Tirante superiore attacco a 3 punti II categoria
7	41.07.84	Tirante laterale attacco a 3 punti II categoria
8	53.10.53	Spina superiore II categoria
9	43.04.60	Carter copricinghie dx
10	43.04.92	Complessivo regolazione cinghie TL290
11	43.04.52	Attacco scatola parte mobile TL290
12	49.03.52	Prolunga ingrassatore
13	41.04.25	Rotore
14	41.04.05	Protezione cuscinetto UCF 212
15	41.04.65	Flangia supporto UCF 212
18	42.03.35	Perno porta coltello
20	36.00.30 5.709	Rasamento regolazione rotore 60,5x76x1 Rasamento regolazione rotore 60,5x76x2
21	49.03.91	Carter posteriore
22	41.00.99 41.00.86 41.07.22 41.00.87	Protezione anteriore L=45 Protezione anteriore L=64 Protezione anteriore L=90 Protezione anteriore L=139
23	49.03.68	Perno protezioni anteriori
24	49.03.69	Piede di appoggio
25	43.04.91	Spina piede di appoggio
27	49.03.18	Lamiera antiusura telaio L=3165
29	02.3.002	Dado autobloccante M12x1,25 h=14,8 UNI 7473
30	04.1.005	Rosetta d 16 -17x35x3- comune cat.C
39	41.04.51	Controcoltello liscio L=3175
41	43.02.51	Martello stampato
43	43.00.39	Slitta regolabile dx
44	43.00.40	Slitta regolabile sx
45	01.1.178	Vite TE M14x1,5 L=40 tf UNI 5740 zincata
46	02.3.003	Dado autobloccante M14x1,5 h=16,6 UNI 7473
47		Moltiplicatore
48	08.2.006	Puleggia SPB 280/5 VIBIK (foro d=80)
49	08.2.005	Puleggia SPB 200/5 VIBIK (foro d=80)
50	08.3.005	Calettatore VK 156 (45x80)
51	08.1.010	Cinghia SPB 1800
52	06.4.001	Cuscinetto UCC 212
53	10.0.501	Protezione PTO in plastica
54	05.3.004	Copiglia d 4 L=30 UNI 1336
55	05.3.012	Copiglia d 5 L=40 UNI 1336

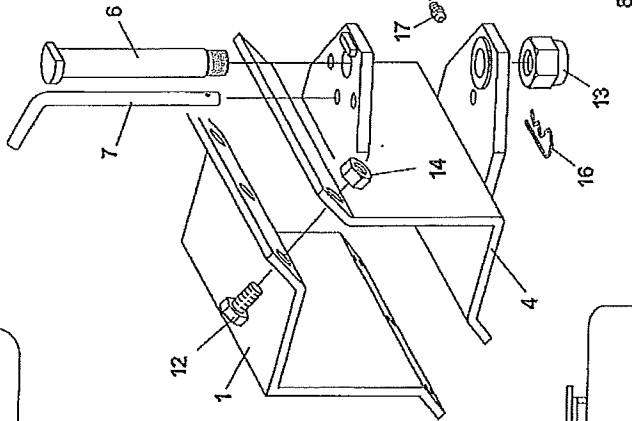
Falc	Tavola Ricambi	SUPER ALCE 3200
pag.2	n.794 – 04/2012	USA

Pos.	Codice	Descrizione
56	05.3.022	Copiglia a molla d 4 art.114
57	09.2.501	Ingrassatore dritto a spillo M6
58	05.3.402	Spina a scatto d 10 art.104
59	05.2.102	Spina elastica tipo pesante d 8 L=50 UNI 6873
60	01.0.126	Vite TE M8 L=14 tf UNI 5739 zincata
61	01.1.104	Vite TE M12x1,25 L=35 tf UNI 5740
63	01.0.302	Vite TE M16 L=35 tf UNI 5739
64	01.0.303	Vite TE M16 L=40 tf UNI 5739
65	01.0.309	Vite TE M16 L=100 tf UNI 5739
66	01.0.310	Vite TE M16 L=110 tf UNI 5739
67	01.1.217	Vite TE M16x1,5 L=45 tf UNI 5740 zincata
68	01.1.260	Vite TE M18x1,5 L=55 pf UNI 5738
69	01.1.307	Vite TE M20x1,5 L=90 pf UNI 5738
70	01.1.355	Vite TE M22x1,5 L=55 pf UNI 5738
71	01.1.356	Vite TE M22x1,5 L=60 pf UNI 5738
72	01.1.353	Vite TE M22x1,5 L=120 pf UNI 5738
73	01.4.003	Vite TTQS M12 L=35 UNI 5732 con dado esagonale
74	02.2.005	Dado autobloccante M16 h=18 UNI 7473
75	02.3.004	Dado autobloccante M16x1,5 h=18 UNI 7473
76	02.0.005	Dado esagonale alto M16 h=16 UNI 5587
77	02.4.005	Dado metalbloc M16 h=14
78	02.3.006	Dado autobloccante M20x1,5 h=23 UNI 7473
79	02.5.008	Dado metalbloc M22x1,5 h=20
80	04.0.004	Grower serie pesante d 12
81	04.0.007	Grower serie pesante d 18
82	04.1.202	Rosetta d 16 -17x30x3- UNI 6592 cat.A
83	04.1.226	Rosetta d 8 -9x24x2- UNI 6593 cat.C zincata
84	04.1.227	Rosetta d 16 -18x48x4- UNI 6593 cat.C
86	08.3.005	Calettatore VK 156 (45x80)
87	68.00.18	Slitta fissa dx
88	68.00.19	Slitta fissa sx
89	04.1.232	Rosetta d 12 -14x36x3- UNI 6593 cat.C zincata
90	42.09.30	Supporto cuscinetto UCC 212
91	49.04.81	Lamiera d'usura telaio-carter
92	49.04.63	Lamiera d'usura carter L=3147mm
93	43.02.92	Denti rastrello L=660
94	05.3.206	Copiglia a molla d 6 art.118
95	42.03.43	Perno stone line
96	04.1.209	Rosetta d=18 19x34x3 cat.A
97	02.5.006	Dado metalbloc M18x1,5 h=17
98	09.2.506	Ingrassatore a spillo M6 curvo 90°

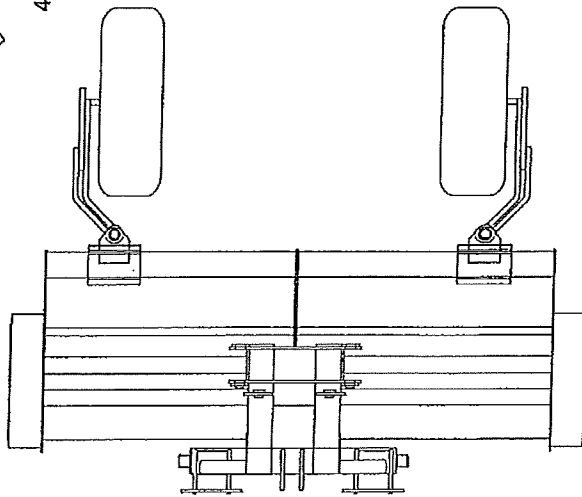
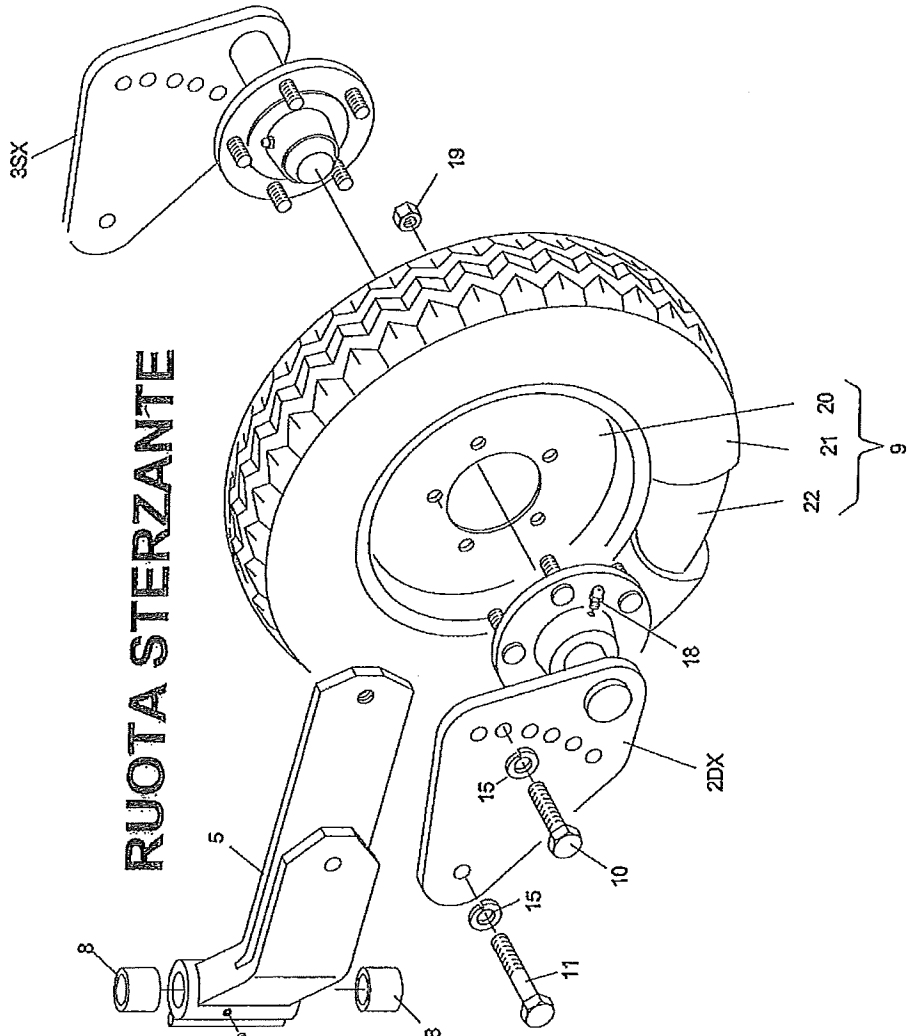
Alice 3200 - Super Alice 2500-2700-3200
Super Alice 4000-4800
Kronos 4000-4800
Super Alice/P - Kronos/P

FALC

TAV.496



RUOTA STERZANTE



Falc	Tavola Ricambi	Alce 3200 – Super Alce - Kronos
pag.1	n. 496 06/2005	Ruota Sterzante (Tubo 200x150)

Pos.	Codice	Descrizione
1	41.04.33	Cavallotto fissaggio ruota (per tubo 200x150)
2	49.03.03	Flangia dx con mozzo 5 colonnette
3	49.03.04	Flangia sx con mozzo 5 colonnette
4	49.03.22	Attacco snodo ruota sterzante
5	49.09.15	Braccio ruota sterzante
6	43.00.71	Perno snodo ruota sterzante
7	43.00.82	Spina bloccaggio ruota sterzante
8	3.007	Boccola autolubrificante
9	49.09.10	Per Alce 3200 – Super Alce 2500-2700-3200 Ruota completa 8.00-15 RI – disco 7Jx15 (5 fori)
	10.1.021	Per Super Alce 4000-4800 – Kronos 4000-4800 Per Super Alce / P – Kronos / P Ruota completa 10.0/75-15.3 – disco 9.00x15.3 (5 fori)
10	01.0.404	Vite TE M20 L=45 tf UNI 5739 zincata
11	01.0.406	Vite TE M20 L=70 pf UNI 5737 zincata
12	01.1.275	Vite TE M18x1,5 L=55 tf UNI 5740 zincata
13	02.3.504	Dado Autobloccante M30x2 h=24,5 UNI 7474
14	02.5.006	Dado Metalbloc M18x1,5 h=17
15	04.0.008	Grower serie pesante d 20
16	05.3.202	Copiglia a molla d 4 art.114
17	09.2.504	Ingrassatore dritto a spillo M10
18	09.2.501	Ingrassatore dritto a spillo M6
19	10.2.266	Dado colonnetta M16x1,5 (GNK-FAD cod. 312F003)
20	10.1.301	Per Ruota completa 8.00-15 RI – disco 7Jx15 (5 fori) Disco 7Jx15 (5 fori)
21	10.1.013	Gomma 8.00-15 RI
22	10.1.104	Camera d'aria per ruota 8.00-15
20	10.1.311	Per Ruota completa 10.0/75-15.3 – disco 9.00x15.3 (5 fori) Disco 9.00x15.3 (5 fori)
21	10.1.024	Gomma 10.0/75-15.3

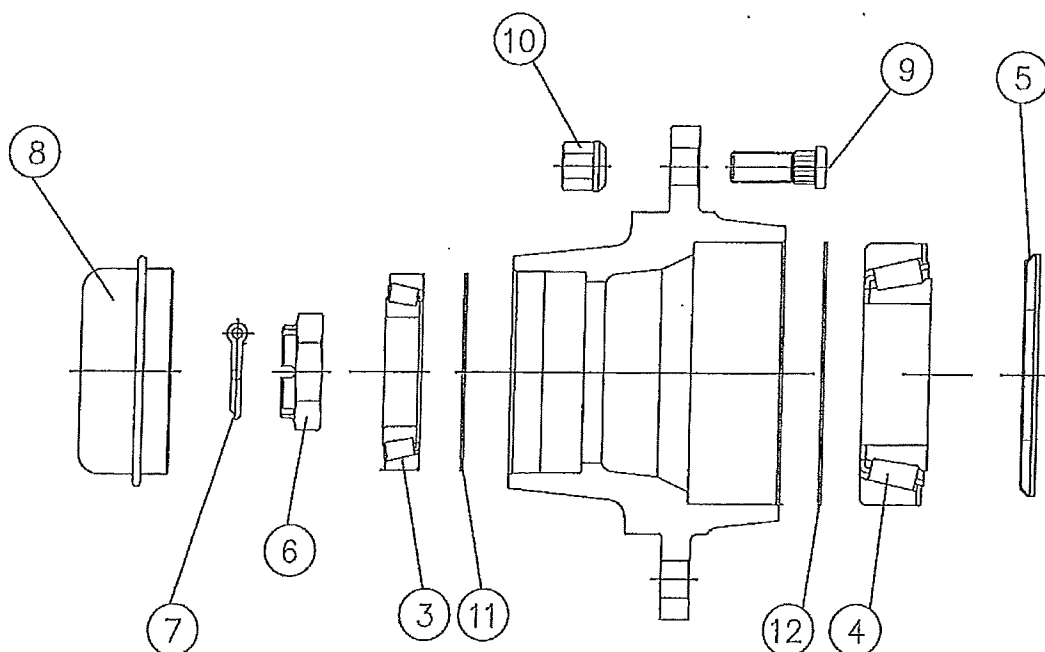
Falc	Tavola Ricambi		Tavola Ricambi
	n. 506 3/2008 – KGN-FAD	Mozzo n.4 colonnette	n. 695 3/2008 - TVZ
	n. 507 3/2008 – KGN-FAD	Mozzo n.5 colonnette	n. 696 3/2008 - TVZ
	n. 508 3/2008 – KGN-FAD	Mozzo n.6 colonnette	n. 697 3/2008 - TVZ

Ricambi Assali – Semiassi senza Freno – Verificare marchio: GKN-FAD o TVZ ?

Umbreaker Axles and Stubs – Axles Spare Parts – Be careful: GKN-FAD or TVZ ?

Pieces de Rechange Essieux et Demi – Essieux sans Freins – Attention sVp: GKN-FAD ou TVZ ?

Ersatzteilliste für Achsen und Stummel Ohne Bremse – Achtung bitte: GKN-FAD oder TVZ ?



Pos.	Denominazione – Denimination – Designation - Benennung
3	Cuscinetto Esterno - Outer hub bearing - Roulement exterieur - Aussen lager
4	Cuscinetto interno - Inner hub bearing - Roulement interieur - Innen lager
5	Anello di tenuta - Retaining ring - Bague d'etancheite - Verdicht ungsring
6	Dado a intagli - Crown nut - Ecrou couronne - Kronenmutter
7	Copiglia - Split pin - Goupille - Splinte
8	Calotta - Hub cap - Calotte - Radkappe
9	Colonna - Wheel stud - Boulon - Bolzen
10	Dado colonna - Wheel nut - Ecrou - Bolzenmutter
11	Nilos – Solo per TVZ
12	Nilos – Solo per TVZ

n. 506 3/2008		Mozzo n.4 colonnette		
Pos.	Codice	Descrizione		
3	06.1.056	Cuscinetto 30204		
4	06.1.001	Cuscinetto 30206		
5	10.2.272	Anello Tenuta Corteco 38x62x7	Gkn 324F009	
6	10.2.270	Dado ad Intagli M18x1,5	Gkn 328F002	
7	05.3.032	Copiglia A 3,5x25	Gkn 310F002	
8	10.2.269	Calotta D. 47 Sigla Gkn-Fad	Gkn 307F043	
9	10.2.263	Colonna M12x1,5 L=31 (tot. L=36)	Gkn 309F005	
10	10.2.264 (ex 02.6.601)	Dado Colonna M12x1,5	Gkn 312F001	
11	/	/	/	
12	/	/	/	

n. 507 3/2008		Mozzo n.5 colonnette		
Pos.	Codice	Descrizione		
3	06.1.001	Cuscinetto 30206		
4	06.1.027	Cuscinetto 30209		
5	10.2.276	Anello Tenuta Corteco 53x85x8	Gkn 324F011	
6	10.2.271	Dado ad Intagli M24x1,5	Gkn 328F010	
7	05.3.011	Copiglia A 5x35	Gkn 310F004	
8	10.2.268	Calotta D. 62 Sigla Gkn-Fad	Gkn 307F045	
9	10.2.265	Colonna M16x1,5 L=45 (tot. L=50)	Gkn 309F008	
10	10.2.266 (ex 02.6.602)	Dado Colonna M16x1,5	Gkn 312F003	
11	/	/	/	
12	/	/	/	

n. 508 3/2008		Mozzo n.6 colonnette		
Pos.	Codice	Descrizione		
3	06.1.001	Cuscinetto 30206		
4	06.1.027	Cuscinetto 30209		
5	10.2.273	Anello Tenuta Lamiera 45x85	Gkn 324F007	
6	10.2.271	Dado ad Intagli M24x1,5	Gkn 328F010	
7	05.3.011	Copiglia A 5x35	Gkn 310F004	
8	10.2.268	Calotta D. 62 Sigla Gkn-Fad	Gkn 307F045	
9	10.2.259	Colonna M18x1,5 L=49 (tot. L=54)	Gkn 309F004	
10	10.2.260 (ex 02.6.603)	Dado Colonna M18x1,5	Gkn 312F010	
11	/	/	/	
12	/	/	/	

n. 695 3/2008		Mozzo n.4 colonnette Marchio TVZ	
Pos.	Codice	Descrizione	
3	06.0.009 06.0.008	Cuscinetto 6204 -- 2RS1	
4	06.0.011 06.0.012	Cuscinetto 6206 -- 2RS1	
5	10.2.410	Anello Tenuta Corteco 30x62x1,5	Tvz 5410621
6	02.2.006	Dado Autobloccante M18	Tvz 57918B1
7	/	/	/
8	10.2.401	Calotta D. 47 Sigla Tvz	Tvz 56104705
9	10.2.402	Colonna M12x1,5 L=35 (tot. L=40)	Tvz 57112B1
10	10.2.264 (ex 02.6.601)	Dado Colonna M12x1,5	Tvz 57312B1
11	/	/	/
12	/	/	/

n. 696 3/2008		Mozzo n.5 colonnette Marchio TVZ	
Pos.	Codice	Descrizione	
3	06.1.001	Cuscinetto 30206	
4	06.1.027	Cuscinetto 30209	
5	10.2.403	Anello Tenuta Corteco 47x85x7	Tvz 5420851
6	10.2.404	Dado ad Intagli M27x1,5	Tvz 57527B1
7	10.2.405	Copiglia A 3x50	Tvz 58204
8	10.2.406	Calotta D. 62 Sigla Tvz	Tvz 56106210
9	10.2.265	Colonna M16x1,5 L=45 (tot. L=50)	Tvz 57116B1
10	10.2.266 (ex 02.6.602)	Dado Colonna M16x1,5	Tvz 57316B1
11	10.2.407	Nilos 33/62x0,5	Tvz 5510621
12	10.2.408	Nilos 49/85x0,5	Tvz 5510851

n. 697 3/2008		Mozzo n.6 colonnette Marchio TVZ	
Pos.	Codice	Descrizione	
3	06.1.001	Cuscinetto 30206	
4	06.1.027	Cuscinetto 30209	
5	10.2.409	Anello Tenuta Corteco 45x85x2	Tvz 5410851
6	10.2.404	Dado ad Intagli M27x1,5	Tvz 57527B1
7	10.2.405	Copiglia A 3x50	Tvz 58204
8	10.2.406	Calotta D. 62 Sigla Tvz	Tvz 56106210
9	10.2.259	Colonna M18x1,5 L=49 (tot. L=54)	Tvz 57118B1
10	10.2.260 (ex 02.6.603)	Dado Colonna M18x1,5	Tvz 57318B4
11	10.2.407	Nilos 33/62x0,5	Tvz 5510621
12	10.2.408	Nilos 49/85x0,5	Tvz 5510851