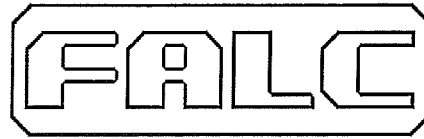


www.falc.eu  
e-mail: info@falc.eu



via Proventa n.41 - Faenza (Ra) - ITALY -  
☎ ++39 0546 29050  
Fax ++39 0546 663986

## CATALOGO RICAMBI

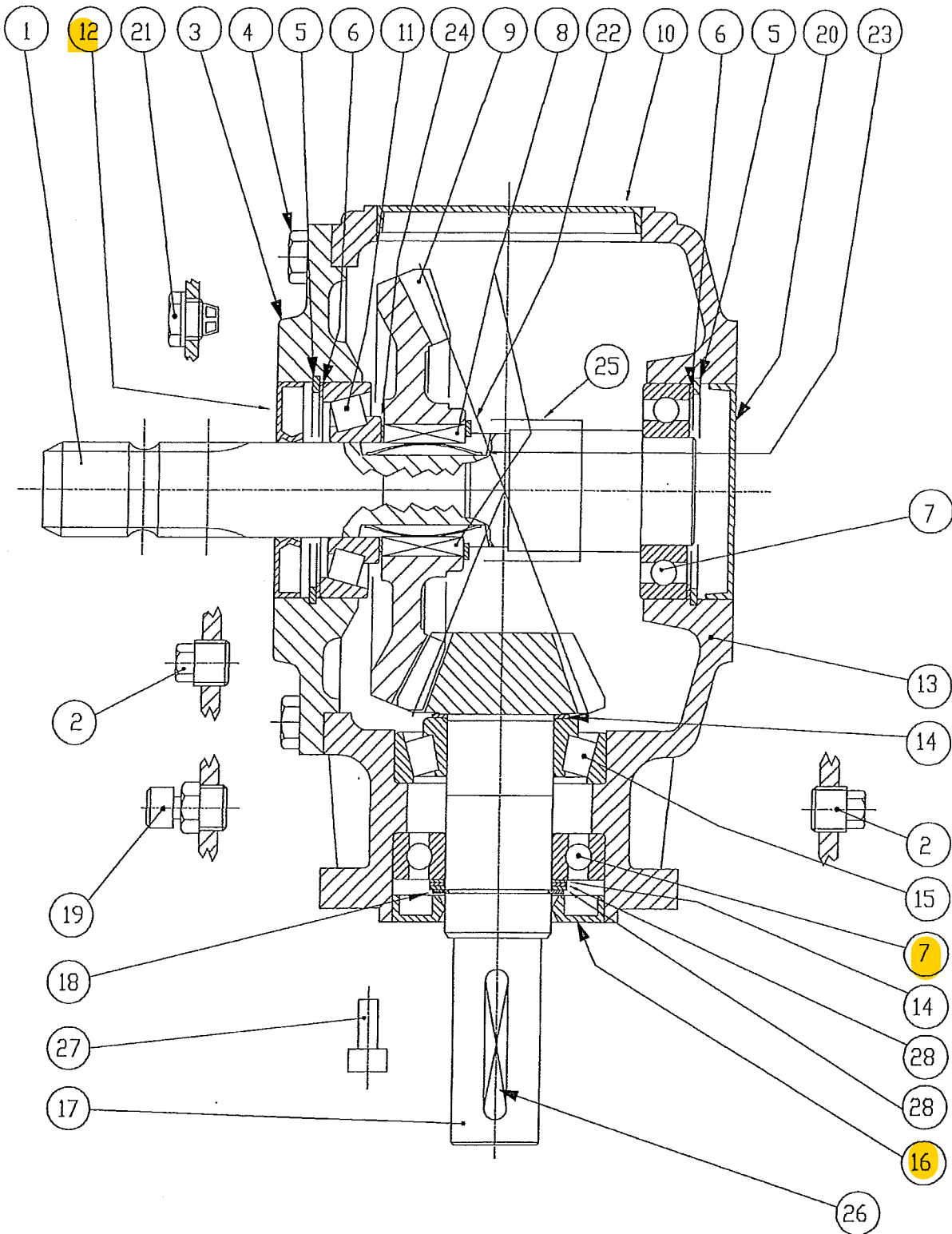
Modello:

# Trincia con Raccoglitore SOLEX

Matricola:

.....

Rivenditore / Dealer / Händler / Concessionnaire



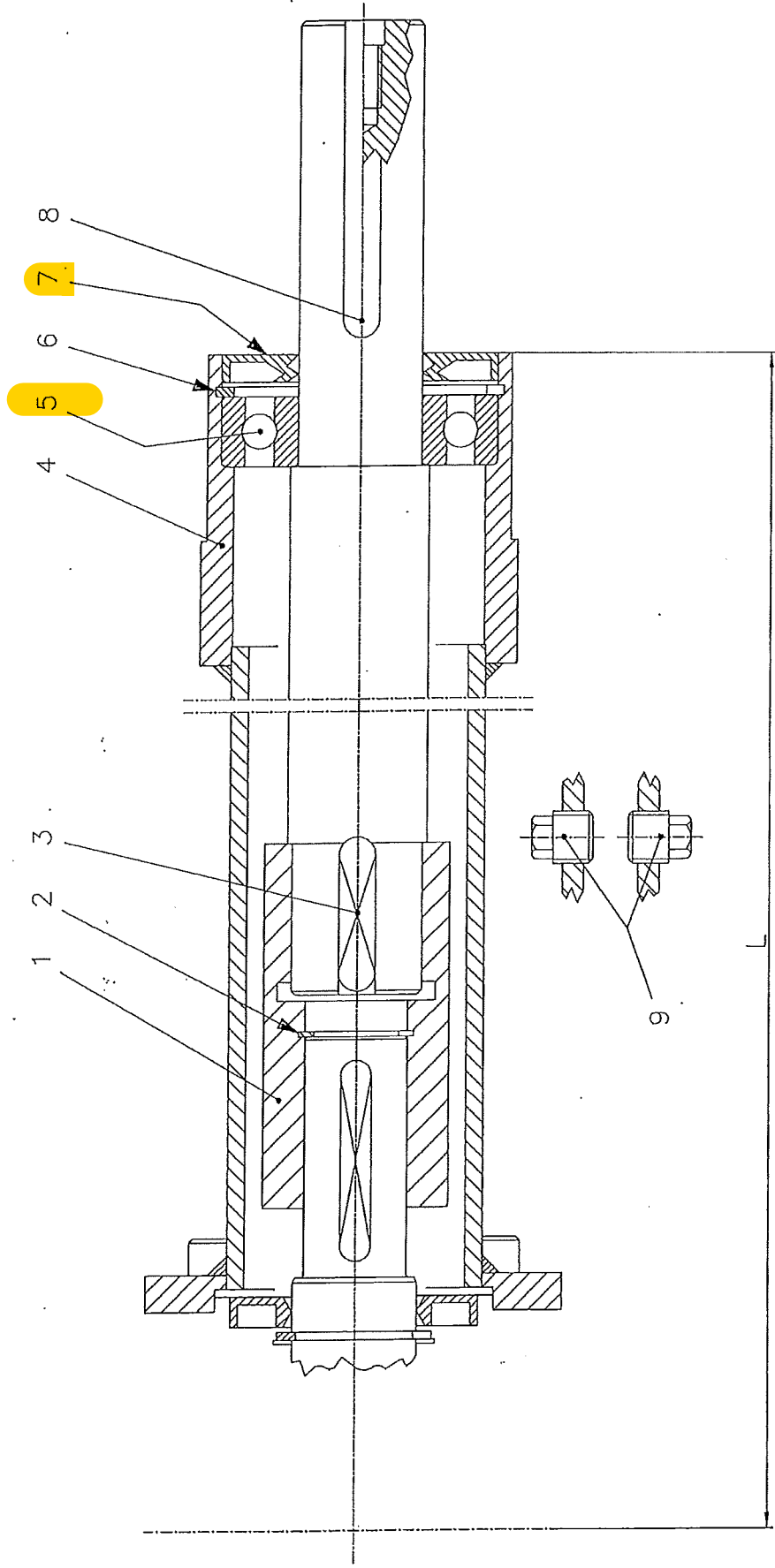
TAV.605



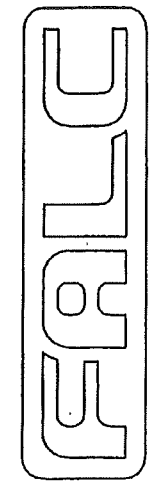
T 313J CON RUOTA LIBERA

<b>Falc</b>	<b>Tavola Ricambi</b>	Moltiplicatore T 313J con Ruota Libera
pag.1	n. - 605/2002	

Pos.	Codice	Descrizione	q.
	90.2.101	Moltiplicatore T 313J R=1:2,5 per PTO 540 con Ruota Libera Interna - cod. 9.313.871.00 <b>Di serie per Alce 1600-1950-2300-2500</b>	
	90.2.102	Moltiplicatore T 313J R=1:3 per PTO 540 - con Ruota Libera Interna cod. 9.313.875.00 (9.313.856.00) - <b>Di serie per</b> <b>Cat 1800-2100-2500 - Velox 1650-1800-2100 - Beta - Condor - Zenit</b> <b>- Cargo - Vortex - Solex - Jolly 1800</b>	
	90.2.103	Moltiplicatore T 313J R=1:1,6 per PTO 1000 con Ruota Libera Interna - cod. 9.313.873.00 <b>Di serie per Alce 2700-Super Alce 2500</b>	
1	0.312.3005.00	Albero entrata 1 3/8" z6	1
2	8.6.5.00006	Tappo conico con esagono esterno 3/8"	2
3	0.312.1300.00	Coperchio	1
4	01.0.153	Vite TE M10 L=25 cl.8.8 UNI 5739	8
5	05.1.012	Seeger per interni d 80 s=2,5 UNI 7437	2
6	0.267.7500.00	Kit distanziali 69x79,9	2
7	06.0.032	Cuscinetto 6208 (40x80x18)	2
8	0.267.7109.00	Chiavetta	2
9	0.312.6009.00	Corona z30 (per R=1:2,5 - PTO 540)	1
	0.312.6005.00	Corona z36 (per R=1:3 - PTO 540)	1
	0.312.6006.00	Corona z24 (per R=1:1,6 - PTO 1000)	1
10	8.7.0.00975	Cappellotto di chiusura 100x10	1
11	06.1.029	Cuscinetto a rulli conici 30307 (35x80x22,75)	1
12	07.0.135	Paraolio 35x80x10 con parapolvere	1
13	0.312.0300.00	Scatola	1
14	0.244.7500.00	Kit distanziali 40,3x51,5	2
15	06.1.010	Cuscinetto a rulli conici 32208 (40x80x24,75)	1
16	07.0.034	Paraolio 40x80x10	1
17	0.312.5001.00	Albero pignone z12 (per R=1:2,54 - PTO 540)	1
	0.312.5002.00	Albero pignone z12 (per R=1:3 - PTO 540)	1
	0.312.5004.00	Albero pignone z15 (per R=1:1,6 - PTO 1000)	1
18	05.0.018	Seeger per esterni d 40 s=2,5 UNI 7436 serie pesante	1
19	8.6.7.00161	Tappo sfiato anticondensa 3/8"	1
20	8.7.0.00790	Cappellotto di chiusura 80x10	1
21	8.6.4.00673	Tappo 3/8" indicatore livello olio	1
22	05.0.026	Seeger per esterni d 42 s=1,75 UNI 7435	1
23	0.267.7110.00	Molla a lamina per Ruota Libera	2
24	0.259.7510.00	Distanziale 48x35,3x1	1
26	8.4.1.01689	Chiavetta A10x8x65	1
27	01.2.204	Vite TCEI M12 L=30 cl.8.8 UNI 5931	4
28	0.244.7510.00	Distanziale 40,3x51,5x1	2



TAV.607



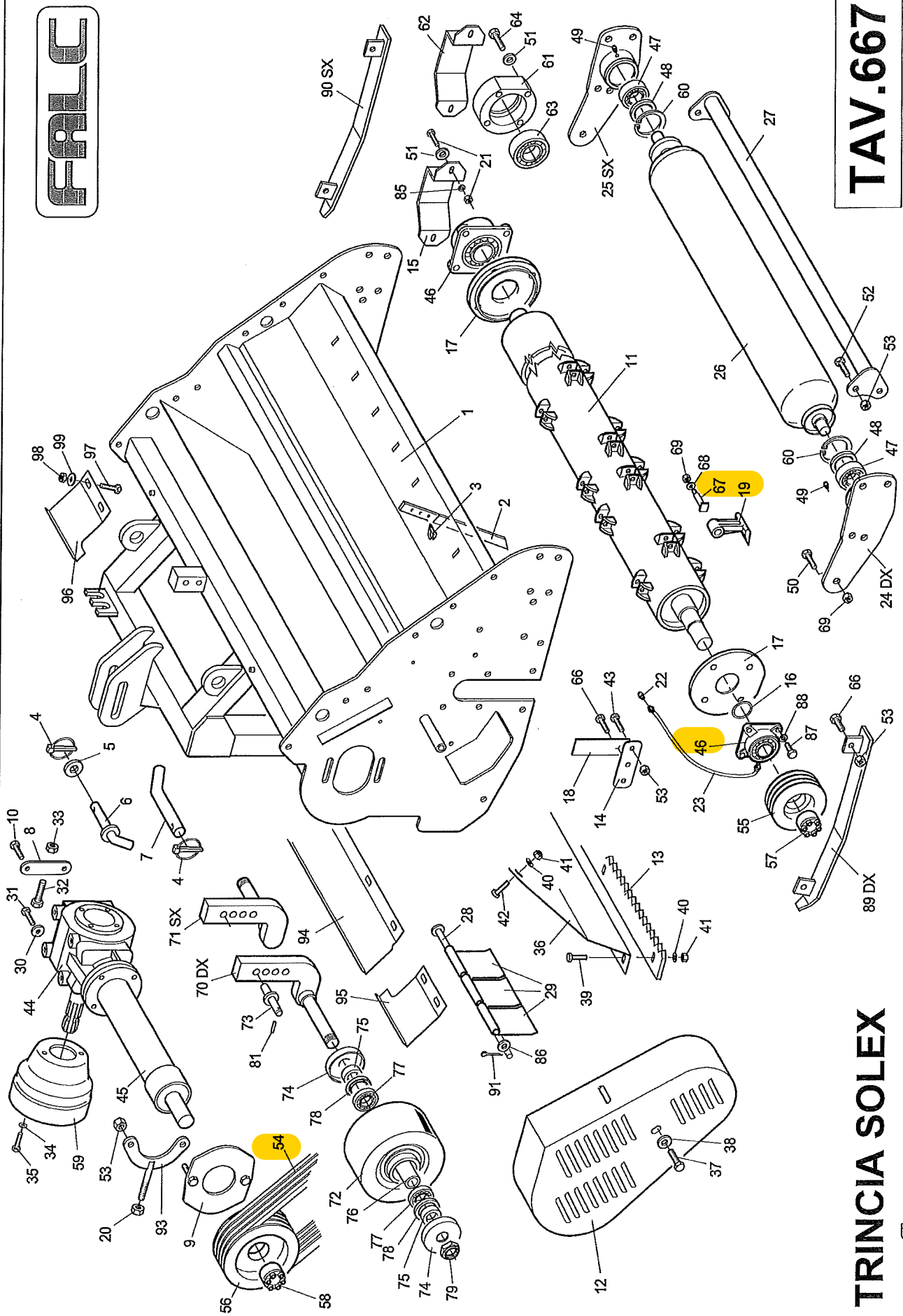
PROLUNGA SENZA RUOTA LIBERA  
PER SCATOLE 311-312-313

<b>Falc</b>	<b>Tavola Ricambi</b>	Prolunga SENZA Ruota Libera
pag.1	n. - 607/2002	per 311 - 312 - 313

Pos.	Codice	Descrizione	n.
	90.3.016	Prolunga SENZA Ruota Libera L=500 - 9.312.505.00	
	90.3.017	Prolunga SENZA Ruota Libera L=615 - 9.312.500.00	
	90.3.010	Prolunga SENZA Ruota Libera L=780 - 9.312.503.00	
	90.3.015	Prolunga SENZA Ruota Libera L=810 - 9.312.524.00	
	90.3.018	Prolunga SENZA Ruota Libera L=950 - 9.312.515.00	
	90.3.019	Prolunga SENZA Ruota Libera L=1060 - 9.312.502.00	
	90.3.020	Prolunga SENZA Ruota Libera L=1140 - 9.312.519.00	
	90.3.021	Prolunga SENZA Ruota Libera L=1200 - 9.312.508.00	
	90.3.022	Prolunga SENZA Ruota Libera L=1350 - 9.312.507.00	
	90.3.023	Prolunga SENZA Ruota Libera L=1500 - 9.312.523.00	
1	0.312.7000.00	Boccola	1
2	05.1.014	Seeger per interni d 33 s=1,2 UNI 7437	1
3	8.4.1.01630	Linguetta temprata A12x8x50	1
4	2.312.1301.00	Prolunga L=500	1
	2.312.1302.00	Prolunga L=615	1
	2.312.1303.00	Prolunga L=780	1
	2.312.1313.00	Prolunga L=810	1
	2.312.1310.00	Prolunga L=950	1
	2.312.1304.00	Prolunga L=1060	1
	2.312.1312.00	Prolunga L=1140	1
	2.312.1306.00	Prolunga L=1200	1
	2.312.1305.00	Prolunga L=1350	1
	2.312.1314.00	Prolunga L=1500	1
5	06.0.020	Cuscinetto a sfera 6308	1
6	05.1.003	Seeger per interni d 90 s=3 UNI 7437	1
7	07.0.068	Paraolio 40x90x8(7) con labbro parapolvere	1
8	0.312.3741.00	Albero L=500	1
	0.312.3742.00	Albero L=615	1
	0.312.3744.00	Albero L=780	1
	0.312.3745.00	Albero L=810	1
	0.312.3746.00	Albero L=950	1
	0.312.3747.00	Albero L=1060	1
	0.312.3748.00	Albero L=1140	1
	0.312.3749.00	Albero L=1200	1
	0.312.3750.00	Albero L=1350	1
	0.312.3766.00	Albero L=1500	1
9	8.6.5.00006	Tappo con esagono esterno 3/8"	2

**FALC**

**TAV.667**



**TRINCIA SOLEX**

TRINCIA SOLEX

<b>Falc</b>	<b>Tavola Ricambi</b>	<b>Telaio e Trasmissione</b>
pag.1	n. 667 10/2006	Solex

	Codice	Descrizione
--	--------	-------------

1	89.20.06 89.20.07 89.20.08 89.20.09 89.20.10	Telaio 1350 Telaio 1500 Telaio 1650 Telaio 1800 Telaio 2100
2	81.00.53	Dente rastrello fori d 9 zincato
3	05.5.004	Spinotto d 8 - A=80
4	05.3.402	Spina a scatto d 10 L=58 art.104
5	04.1.235	Rosetta d 25 26x53x5 comune cat.C zincata
6	42.07.43	Spina superiore
7	25.02.66	Spina inferiore L=250
8	45.11.82	Registro moltiplicatore
9	45.13.28	Complessivo regolazione cinghie
10	01.0.205	Vite TE M12 L=35 tf UNI 5740
11	89.10.00 89.10.01 89.10.02 89.10.03 89.10.04	Rotore 1350 Rotore 1500 Rotore 1650 Rotore 1800 Rotore 2100
12	89.10.66	Carter copricinghie
13	89.00.24 89.00.25 89.00.26 89.00.27 89.00.28	Controcoltello 1350 Controcoltello 1500 Controcoltello 1650 Controcoltello 1800 Controcoltello 2100
14	86.00.37	Supporto piatto chiusura
15	43.08.59	Protezione cuscinetto UCF 210
16	42.01.90 42.01.92	Rasamento regolazione rotore s=1 Rasamento regolazione rotore s=2
17	44.03.32	Complessivo flangia per UCF 210
18	89.10.77	Piatto chiusura asola
19	89.00.01	Martello stampato
20	91.10.62	Registro cinghie
21	01.4.002	Vite TTQS M12 L=30 UNI 5732 con dado esagonale
22	09.2.501	Ingrassatore M6
23	49.03.52	Prolunga ingrassatore
24	85.10.60	Complessivo braccio rullo dx
25	85.10.61	Complessivo braccio rullo sx
26	89.00.39 89.00.40 89.00.41 89.00.42 89.00.43	Complessivo rullo 1350 Complessivo rullo 1500 Complessivo rullo 1650 Complessivo rullo 1800 Complessivo rullo 2100
27	89.00.34 89.00.35 89.00.36	Complessivo raschiatore rullo 1350 Complessivo raschiatore rullo 1500 Complessivo raschiatore rullo 1650

	Codice	Descrizione
--	--------	-------------

	89.00.37 89.00.38	Complessivo raschiatore rullo 1800 Complessivo raschiatore rullo 2100
28	89.10.72 89.10.73 89.10.74 89.10.75 42.07.68	Compl. perno protezioni anter. 1350 Compl. perno protezioni anter. 1500 Compl. perno protezioni anter. 1650 Compl. perno protezioni anter. 1800 Compl. perno 2100 (ex 89.10.76)
29	41.00.87 41.07.22 41.00.86	Protezione anteriore L=139 Protezione anteriore L=90 Protezione anteriore L=64
30	45.10.81	Rosetta d 12 13x40x4 - a disegno zincata
31	01.2.204	Vite TE M12 L=30 tf UNI 5740
32	01.0.309	Vite TE M16 L=100 tf UNI 5739
33	02.0.005	Dado esagonale alto M16 h=16 UNI 5587
34	04.1.226	Rosetta d 8 9x24x2 UNI 6593 cat.C zincata
35	01.0.126	Vite TE M8 L=14 tf UNI 5739 zincata
36	89.00.77 89.00.78 89.00.79 89.00.80 89.00.81	Lamiera d'usura 1350 Solex Lamiera d'usura 1500 Solex Lamiera d'usura 1650 Solex Lamiera d'usura 1800 Solex Lamiera d'usura 2100 Solex
37	02.2.005	Dado autobloccante M16 h=18 UNI 7473
38	04.1.227	Rosetta d 16 18x48x4 UNI 6593 cat.C
39	01.1.104	Vite TE M12x1.25 L=35 TF UNI 5739
40	04.1.237	Rosetta d 12 14x36x3 UNI 6593 cat.C zincata
41	02.2.003	Dado autobloccante M12 H=14,8 UNI 7473
42	01.1.102	Vite TE M12x1.25 L=30 TF UNI 5739
43	01.1.201	Vite TE M16x1,5 L=30 t.f.
44	90.2.102	Moltiplicatore T 313J con R.L.Interna PTO 540 - R=1:3
45	90.3.010 90.3.015 90.3.018 90.3.019	Prolunga L=780 - Solex 1350 Prolunga L=810 - Solex 1500 Prolunga L=950 - Solex 1650-1800 Prolunga L=1060 - Solex 2100
46	06.4.004	Supporto a flangia quadra UCF 210
47	06.0.040	Cuscinetto 6210
48	07.0.180	Paraolio 62x90x10
49	09.2.508	Ingrassatore dritto a spillo M8
50	01.1.279	Vite TE M18x1,5 L=40 t.f.
51	04.1.202	Rosetta d 16 17x30x3 UNI 6592 cat.A
52	01.1.203	Vite TE M16x1,5 L=40 t.f.
53	02.5.004	Dado metalbloc M16x1,5 h=14
54	08.1.015	Cinghia SPB 1450

<b>Falc</b>	<b>Tavola Ricambi</b>	<b>Telaio e Trasmissione</b>
pag.2	n. 667 10/2006	Solex

	Codice	Descrizione
--	--------	-------------

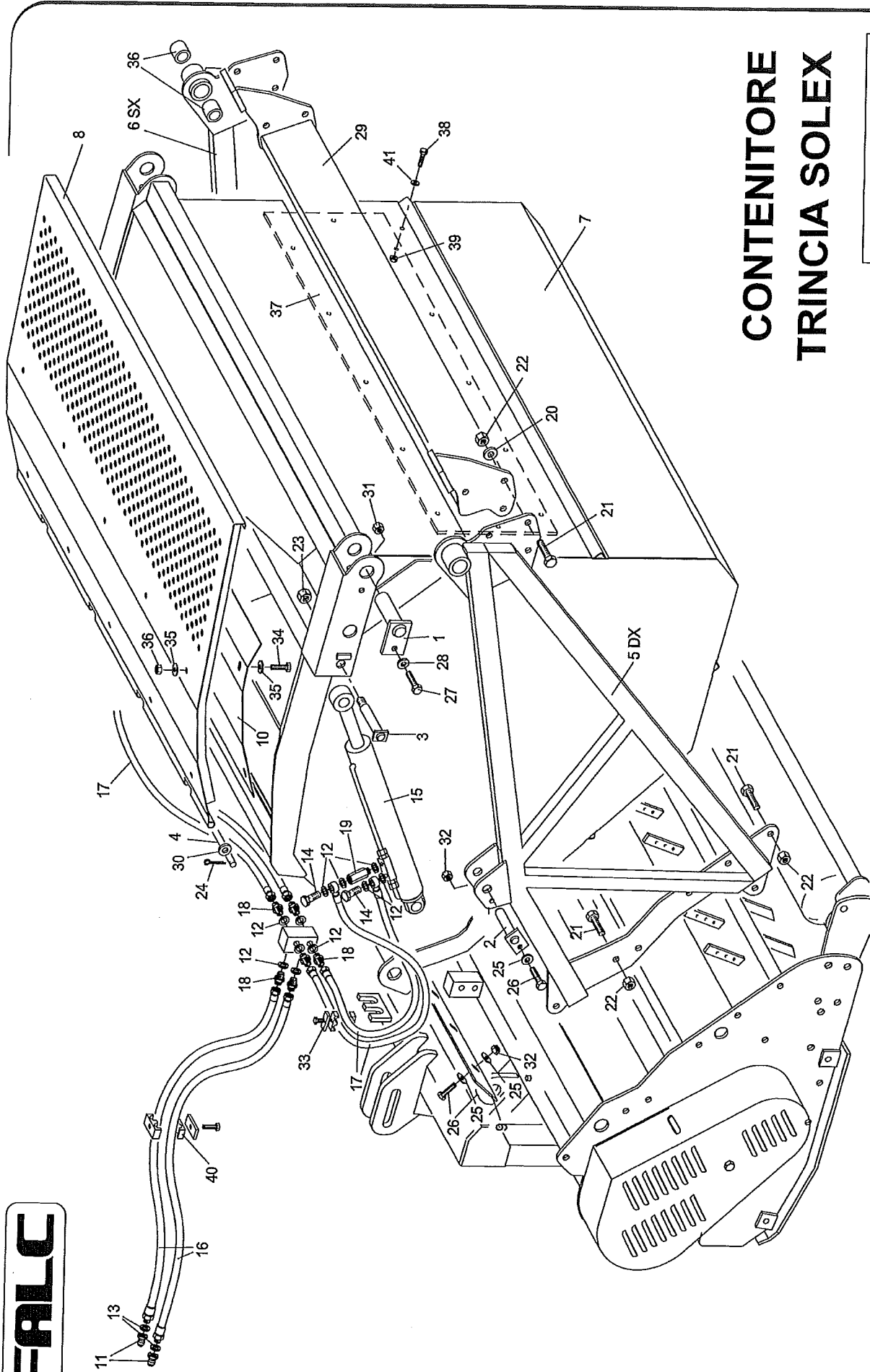
55	08.2.031	Solex 1350-1500 Puleggia SPB 180/3 (foro d 80)
	08.2.013	Solex 1650-1800-2100 Puleggia SPB 180/4 (foro d 80)
56	08.2.033	Solex 1350-1500 Puleggia SPB 250/3 (foro d 80)
	08.2.018	Solex 1650-1800-2100 Puleggia SPB 250/4 (foro d 80)
57	08.3.004	Calettatore VK 156 - 40x80
58	08.3.005	Calettatore VK 156 - 45x80
59	10.0.505	Protezione pto in plastica
60	05.1.003	Seeger per foro d 90 s=3 UNI 7435
61	66.02.68	Supporto cuscinetto UCC 210
62	66.02.69	Protezione supporto UCC 210
63	06.4.008	Cuscinetto UCC 210
64	01.1.210	Vite te M16x1,5 L=70 pf UNI 5738
66	01.1.202	Vite TE M16x1,5 L=35 t.f.
67	87.10.14	Perno filettato porta martello
68	04.1.217	Rosetta M16 17x30x3 UNI 6592 cat.A zincata
69	02.5.004	Dado metalbloc M16x1,5 h=14
70	66.01.32	Flangia ruota anteriore dx con perno
71	66.01.33	Flangia ruota anteriore sx con perno
72	44.03.02	Complessivo ruota
73	44.02.10	Spina ruota
74	4.520	Coperchietto
75	4.109	Distanziale esterno
76	44.01.56	Distanziale centrale
77	06.0.014	Cuscinetto a sfere 6207
78	07.0.012	Paraolio 55x72x10 con parapolvere
79	03.1.005	Ghiera autobloccante tipo pesante GUP M35x1,5 h=15
81	02.3.004	Spina elastica tipo pesante d 8 L=32 UNI 6873
85	04.0.004	Grower serie pesante d 12
86	04.1.005	Rosetta d 16 17x35x3 comune cat.C
87	01.1.204	Vite TE M16x1,5 L=45 tf UNI 5740
88	04.0.006	Grower serie pesante d 16
89	66.01.92	Slitta laterale fissa dx
90	66.01.93	Slitta laterale fissa sx
91	05.3.004	Copiglia d 4 L=30 UNI 1336
92	02.5.006	Dado metalbloc M16x1.5 h=17

	Codice	Descrizione
--	--------	-------------

94	89.20.33 89.20.34	Convogliatore centrale 1350-1500-1650 Convogliatore centrale 1800-2100
95	89.20.41 89.20.39 89.20.35 89.20.37	Convogliatore dx 1350 Convogliatore dx 1500 Convogliatore dx 1650-1800 Convogliatore dx 2100
96	89.20.42 89.20.40 89.20.36 89.20.38	Convogliatore sx 1350 Convogliatore sx 1500 Convogliatore sx 1650-1800 Convogliatore sx 2100
97	01.0.203	Vite TE M12 L=25 tf UNI 5739 ZINCATA
98	02.2.003	Dado autobloccante M12 h=14,8 UNI 7473
99	04.1.237	Rosetta d. 12 14x36x3 UNI 6593 cat.C ZINCATA



**FALC**



**CONTENITORE  
TRINCIA SOLEX**

**TAV.668**

<b>Falc</b>	<b>Tavola Ricambi</b>	<b>Contenitore</b>
pag.1	n. 668 10/2006	Solex

	Codice	Descrizione
--	--------	-------------

1	86.00.94	Perno braccio lato contenitore
2	85.20.94	Perno pistone lato telaio
3	85.20.84	Perno pistone lato contenitore
4	89.10.40 89.10.41 89.10.42 89.10.43 89.10.44	Perno coperchio 1350 Perno coperchio 1500 Perno coperchio 1650 Perno coperchio 1800 Perno coperchio 2100
5	89.00.57	Supporto dx contenitore
6	89.00.58	Supporto sx contenitore
7	89.10.29 89.10.30 89.10.31 89.10.32 89.10.33	Contenitore 1350 Contenitore 1500 Contenitore 1650 Contenitore 1800 Contenitore 2100
8	89.10.51 89.10.52 89.10.53 89.10.54 89.10.55	Coperchio 1350 Coperchio 1500 Coperchio 1650 Coperchio 1800 Coperchio 2100
9	89.10.67 89.10.68 89.10.69 89.10.70 89.10.71	Lamiera di chiusura 1350 Lamiera di chiusura 1500 Lamiera di chiusura 1650 Lamiera di chiusura 1800 Lamiera di chiusura 2100
10	89.20.12 89.20.13 89.20.14 89.20.15 89.20.16	Lamiera d'usura coperchio 1350 Lamiera d'usura coperchio 1500 Lamiera d'usura coperchio 1650 Lamiera d'usura coperchio 1800 Lamiera d'usura coperchio 1800
11	09.1.506 09.1.505	Attacco rapido a sfera parte maschio ½ - art.2045 - Di Serie Attacco rapido conico parte maschio ½ - art.1877 - A Richiesta
12	09.1.002	Rondella in rame 3/8
13	09.1.004	Rondella in rame 1/2
14	09.1.051	Vite forata 3/8 per occhio
15	86.20.77	Martinetto rovesciamento
16	72.10.38	Tube SAE 100 R2AT 3/8 L=2000 F.D.3/8 - M.D.1/2
17	89.20.29 89.20.30 85.30.14 85.20.85 85.20.86	Tube SAE 100 R1AT ¼ L=1560 F.D.3/8 - Occhio 3/8 - Solex 1350 Tube SAE 100 R1AT ¼ L=1630 F.D.3/8 - Occhio 3/8 - Solex 1500 Tube SAE 100 R1AT ¼ L=1700 F.D.3/8 - Occhio 3/8 - Solex 1600 Tube SAE 100 R1AT ¼ L=1750 F.D.3/8 - Occhio 3/8 - Solex 1800 Tube SAE 100 R1AT ¼ L=1930 F.D.3/8 - Occhio 3/8 - Solex 2100

	Codice	Descrizione
--	--------	-------------

18	09.1.102	Nipplo M3/8 - M3/8
19	09.0.546	Prolunga M3/8 - F3/8 L=40
20	04.1.202	Rosetta d 16 17x30x3 UNI 6592 cat.A
21	01.1.203	Vite TE M16x1,5 L=40 t.f.
22	02.5.004	Dado metalbloc M16x1,5 h=14
23	02.5.006	Dado metalbloc M18x1,5 h=17
24	05.3.004	Copiglia d 4 L=30 UNI 1336
25	04.1.237	Rosetta d 12 14x36x3 UNI 6593 cat.C zincata
26	01.0.205	Vite TE M12 L=35 TF UNI 5739
27	01.0.253	Vite TE M14 L=35 TF UNI 5739
28	04.1.004	Rosetta 15x31x3 comune CAT.C
29	89.00.91 89.00.92 89.00.93 89.00.94 89.00.95	Barra e battuta posteriore Solex 1350 Barra e battuta posteriore Solex 1500 Barra e battuta posteriore Solex 1650 Barra e battuta posteriore Solex 1800 Barra e battuta posteriore Solex 2100
30	04.1.238	Rosetta d. 16 17x35x3 uni 6593 cat.c
31	02.0.405	Dado esagonale normale M14 h=11 UNI 5588
32	02.2.003	Dado autobloccante M12 h=14,8 UNI 7473
33	09.1.659	Collare stringitubo 1/8 - AD2
34	01.0.202	Vite TE M12 L=25 TF UNI 5739 zincata
35	04.1.237	Rosetta d 12 14x36x3 UNI 6593 cat.C zincata
36	07.0.503	Cuscinetto a strisciamento d 40 L=30
37	89.20.19 89.20.20 89.20.21 89.20.22 89.20.23	Lamiera paracolpi Solex 1350 Lamiera paracolpi Solex 1500 Lamiera paracolpi Solex 1650 Lamiera paracolpi Solex 1800 Lamiera paracolpi Solex 2100
38	01.0.134	Vite TE M8 L=20 tf UNI 5739 ZINCATA
39	02.2.001	Dado autobloccante M8 h=10,6 UNI 7473
40	09.1.651	Collare stringitubo 3/8 - AD2 18-18
41	04.1.208	