

www.falc.eu
e-mail: info@falc.eu



via Proventa n.41 – 48018 Faenza (Ra) - ITALY -
☎ +39 0546 29050
Fax +39 0546 663986

Catalogo Ricambi / Spare Parts Book

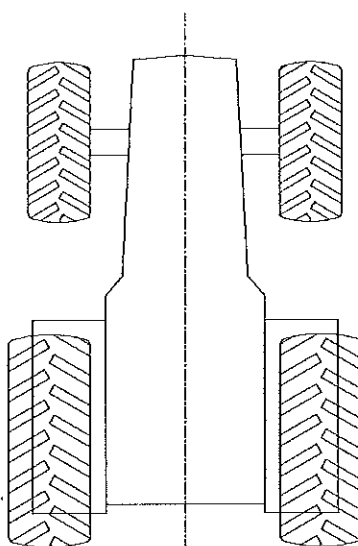
Modello / Model:

Trincia con Raccoglitore Shredder with Collector **SOLEX**

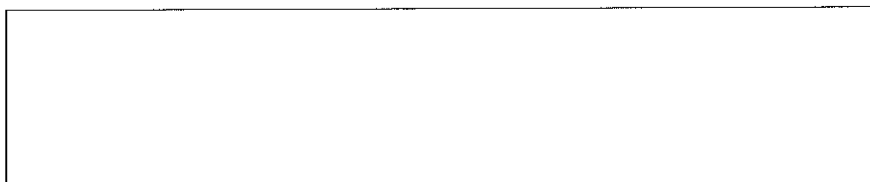
Matricola / Serial number:

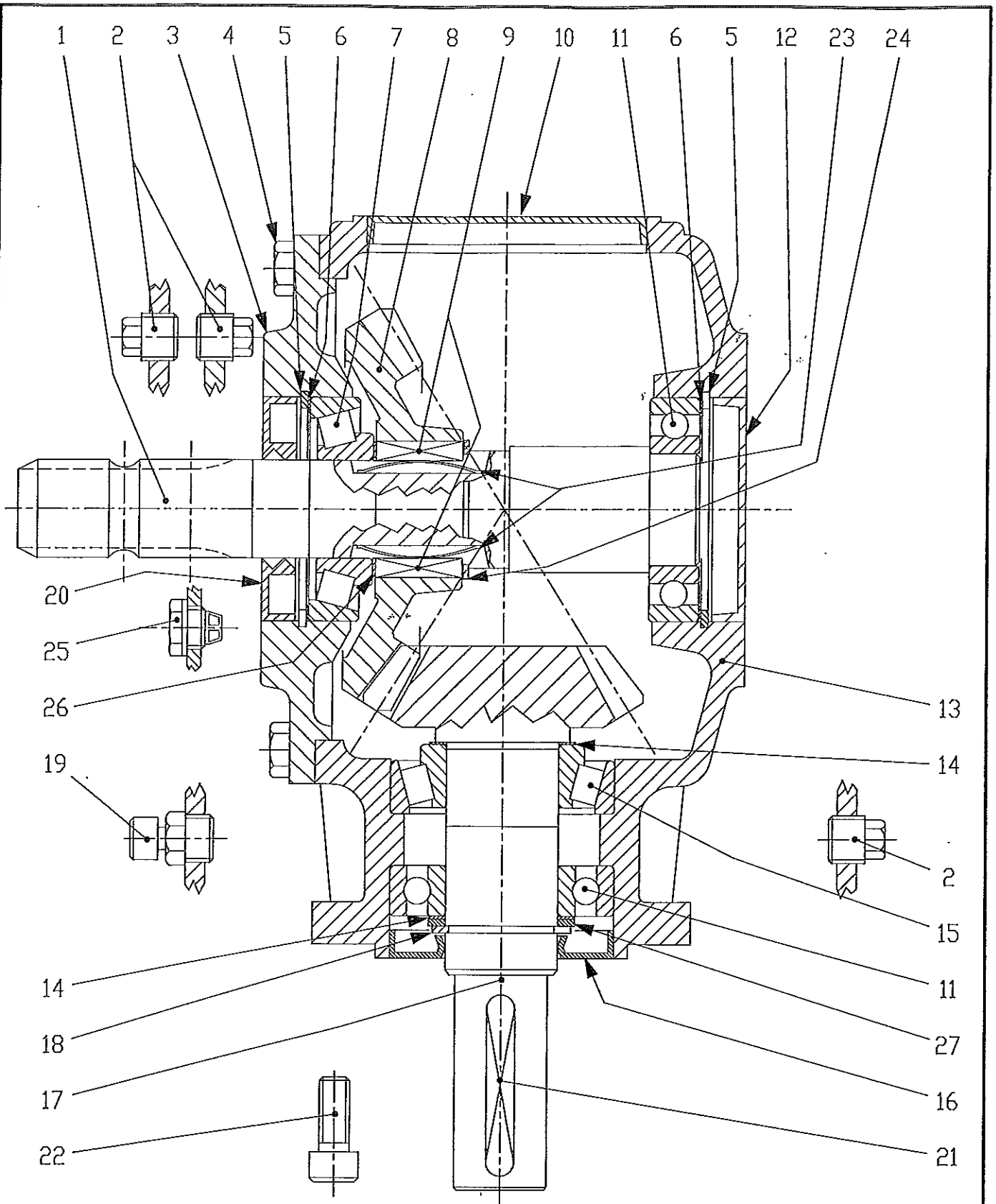
.....

LATO DESTRO
RIGHT SIDE
CÔTÉ DROITE
RECHTS



LATO SINISTRO
LEFT SIDE
CÔTÉ GAUCHE
LINKS





T 312 Con Ruota Libera
 PTO 540/1000 rpm

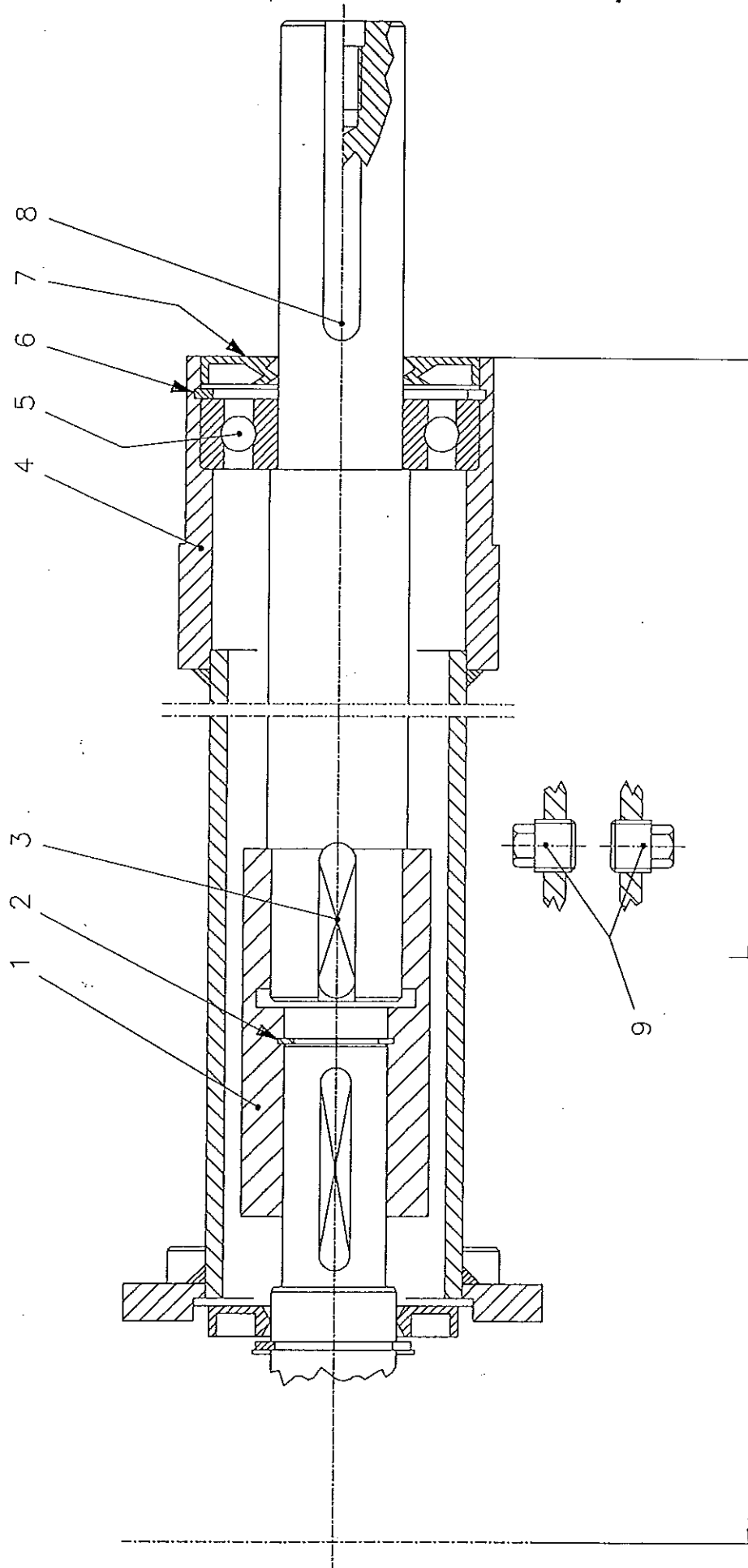
Trincia / Shredder

TAV.853

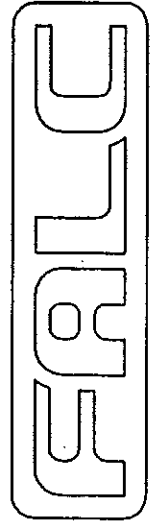
FALC

Falc	Tavola Ricambi Parts Book	Trincia Shredder
pag.1	n. 853 02/2014	Moltiplicatore T312 Con Ruota Libera Gearbox T312 With Free Wheel

Pos. Fig.	Codice Item #	Descrizione Description	n.
	90.2.102	Moltiplicatore T 312 - Ruota Libera R=1:3 per PTO 540 – DI SERIE Comer cod. 9.312.756.10	Gearbox T 312 - Free Wheel R=1:3 for PTO 540 – STANDARD Comer item # 9.312.756.10
	90.2.103	Moltiplicatore T 312 - Ruota Libera R=1:1,6 per PTO 1000 – A RICHIESTA Comer cod. 9.312.754.10	Gearbox T 312 - Free Wheel R=1:1,6 for PTO 1000 – ON REQUEST Comer item # 9.312.754.10
1	0.312.3005.00	Albero entrata 3/8" z6	Input shaft 3/8" z6
2	8.6.5.00006	Tappo conico con esagono esterno 3/8"	Conical plug with external hexagon 3/8"
3	0.312.1300.00	Coperchio	Cover
4	01.0.153	Vite TE M10 L=25 cl.8.8 UNI 5739	Screw TE M10 L=25 cl.8.8 UNI 5739
5	05.1.012	Seeger per interni d 80 s=2,5 UNI 7437	Snap ring d 80 s=2,5 UNI 7437
6	0.267.7500.00	Kit distanziali 69x79,7	Kit spacers 69x79,7
7	06.1.029	Cuscinetto a rulli conici 30307 (35x80x22,75)	Taper roller bearing 30307 (35x80x22,75)
8	0.312.6005.00 0.312.6006.00	Corona z36 (per R=1:3 – PTO 540) Corona z24 (per R=1:1,6 – PTO 1000)	Crown wheel z36 (for R=1:3-PTO 540) Crown wheel z24 (for R=1:1,6-PTO 1000)
9	0.267.7109.00	Linguetta R.L.	Tongue for Free Wheel
10	8.7.0.00975	Cappello di chiusura 100x10	Cover 100x10
11	06.0.032	Cuscinetto 6208 (40x80x18)	Bearing 6208 (40x80x18)
12	8.7.0.00790	Cappello di chiusura 80x10	Cover 80x10
13	0.312.0301.00	Scatola	Gearbox
14	0.244.7500.00	Kit distanziali 40,3x51,5	Kit spacers 40,3x51,5
15	06.1.010	Cuscinetto a rulli conici 32208 (40x80x24,75)	Taper roller bearing 32208 (40x80x24,75)
16	07.0.034	Paraolio 40x80x10	Oil seal 40x80x10
17	0.312.5002.00 0.312.5009.00	Albero pignone z12 (per R=1:3 – PTO 540) Albero pignone z15 (per R=1:1,6 – PTO 1000)	Pinion shaft z12 (for R=1:3 – PTO 540) Pinion shaft z15 (for R=1:1,6 – PTO 1000)
18	05.0.018	Seeger per esterni d 40 s=2,5 UNI 7436	Snap ring d 40 s=2,5 UNI 7436
19	8.6.7.00161	Tappo sfiato anticodensa 3/8"	Anticodensate breather 3/8"
20	07.0.135	Paraolio 35x80x10 con parapolvere	Dust lip 35x80x10
21	8.4.1.01689	Linguetta temprata	Tempered tongue
22	01.2.204	Vite TCEI M12 L=30 classe 8.8 UNI 5931	Screw TCEI M12 L=30 class 8.8 UNI 5931
23	0.267.7110.00	Molla a lamina per Ruota Libera	Spring for Free Wheel
24	05.0.026	Seeger per esterni d 42 s=1,75 UNI 7435	Snap ring d 42 s=1,75 UNI 7435
25	8.6.4.00673	Tappo livello trasparente (solo PTO 1000)	Transparent level plug (only PTO 1000)
26	0.259.7510.00	Distanziale 48x35,3x1	Spacer 48x35,3x1
27	0.244.7525.00	Distanziale 40,3x51,2x2,5 (solo PTO 1000)	Spacer 40,3x51,2x2,5 (only PTO 1000)



TAV.607



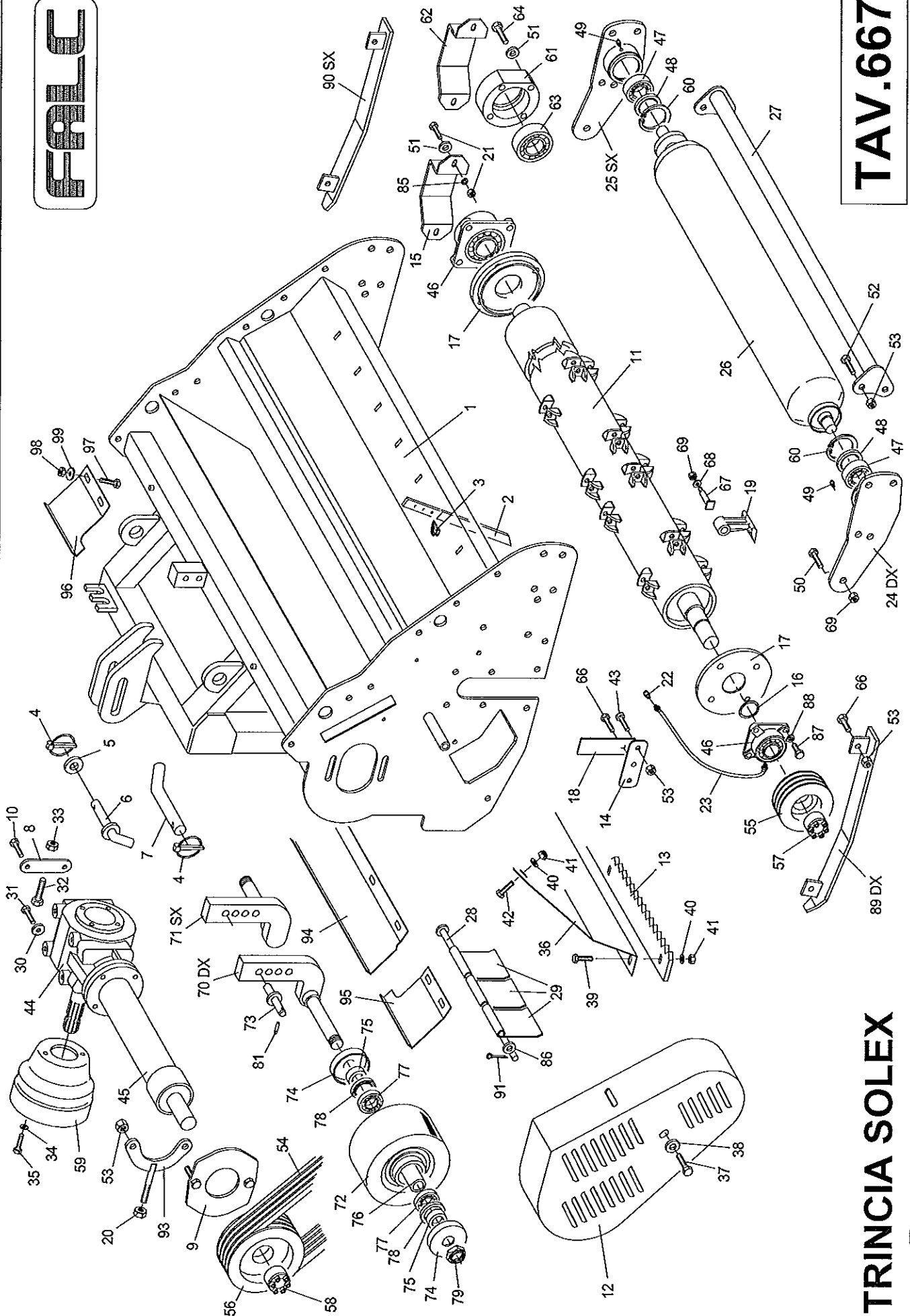
PROLUNGA SENZA RUOTA LIBERA
 PER SCATOLE 311-312-313

Falc	Tavola Ricambi Parts Book	Prolunga SENZA Ruota Libera Jackshaft WITHOUT Free Wheel
pag.1	n. – 607 03/2014	per 311 – 312 – 313 for 311 – 312 – 313

Pos. Fig.	Codice Item #	Descrizione Description	n.
	90.3.016	Prolunga SENZA Ruota Libera L=500 – 9.312.505.00	Jackshaft WITHOUT Free Wheel L=500 – 9.312.505.00
	90.3.017	Prolunga SENZA Ruota Libera L=615 – 9.312.500.00	Jackshaft WITHOUT Free Wheel L=615 – 9.312.500.00
	90.3.035	Prolunga SENZA Ruota Libera L=700 – 9.312.527.10	Jackshaft WITHOUT Free Wheel L=700 – 9.312.527.00
	90.3.010	Prolunga SENZA Ruota Libera L=780 – 9.312.503.00	Jackshaft WITHOUT Free Wheel L=780 – 9.312.503.00
	90.3.015	Prolunga SENZA Ruota Libera L=810 – 9.312.524.00	Jackshaft WITHOUT Free Wheel L=810 – 9.312.524.00
	90.3.018	Prolunga SENZA Ruota Libera L=950 – 9.312.515.00	Jackshaft WITHOUT Free Wheel L=950 – 9.312.515.00
	90.3.019	Prolunga SENZA Ruota Libera L=1060 – 9.312.502.00	Jackshaft WITHOUT Free Wheel L=1060 – 9.312.502.00
	90.3.020	Prolunga SENZA Ruota Libera L=1140 – 9.312.519.00	Jackshaft WITHOUT Free Wheel L=1140 – 9.312.519.00
	90.3.021	Prolunga SENZA Ruota Libera L=1200 – 9.312.508.00	Jackshaft WITHOUT Free Wheel L=1200 – 9.312.508.00
	90.3.022	Prolunga SENZA Ruota Libera L=1350 – 9.312.507.00	Jackshaft WITHOUT Free Wheel L=1350 – 9.312.507.00
	90.3.023	Prolunga SENZA Ruota Libera L=1500 – 9.312.523.00	Jackshaft WITHOUT Free Wheel L=1500 – 9.312.523.00
1	0.312.7000.00	Boccola	Bush
2	05.1.014	Seeger per interni d 33 s=1,2 UNI 7437	Snap ring d 33 s=1,2 UNI 7437
3	8.4.1.01630	Linguetta temprata A12x8x50	Tempered tongue A12x8x50
4	2.312.1301.00	Prolunga L=500	Jackshaft L=500
	2.312.1302.00	Prolunga L=615	Jackshaft L=615
	2.312.1316.00	Prolunga L=700	Jackshaft L=700
	2.312.1303.00	Prolunga L=780	Jackshaft L=780
	2.312.1313.00	Prolunga L=810	Jackshaft L=810
	2.312.1310.00	Prolunga L=950	Jackshaft L=950
	2.312.1304.00	Prolunga L=1060	Jackshaft L=1060
	2.312.1312.00	Prolunga L=1140	Jackshaft L=1140
	2.312.1306.00	Prolunga L=1200	Jackshaft L=1200
	2.312.1305.00	Prolunga L=1350	Jackshaft L=1350
2.312.1314.00	Prolunga L=1500	Jackshaft L=1500	
5	06.0.020	Cuscinetto a sfera 6308	Ball bearing 6308
6	05.1.003	Seeger per interni d 90 s=3 UNI 7437	Snap ring d 90 s=3 UNI 7437
7	07.0.068	Paraolio 40x90x8(7) con labbro parapolvere	Dust lip 40x90x8(7)
8	0.312.3741.00	Albero L=500	Shaft L=500
	0.312.3742.00	Albero L=615	Shaft L=615
	0.312.3743	Albero L=700	Shaft L=700
	0.312.3744.00	Albero L=780	Shaft L=780
	0.312.3745.00	Albero L=810	Shaft L=810
	0.312.3746.00	Albero L=950	Shaft L=950
	0.312.3747.00	Albero L=1060	Shaft L=1060
	0.312.3748.00	Albero L=1140	Shaft L=1140
	0.312.3749.00	Albero L=1200	Shaft L=1200
	0.312.3750.00	Albero L=1350	Shaft L=1350
0.312.3829.00	Albero L=1500	Shaft L=1500	
9	8.6.5.00006	Tappo con esagono esterno 3/8"	Plug with external hexagon 3/8"

FALC

TAV.667



TRINCIA SOLEX

Falc	Tavola Ricambi Parts Book	Telaio e Trasmissione Frame and Transmission
pag.1	n. 667 07/2015	Solex

Pos. Fig.	Codice Item #	Descrizione Description
--------------	------------------	----------------------------

1	89.20.06	Telaio 1350	Frame 1350
	89.20.07	Telaio 1500	Frame 1500
	89.20.08	Telaio 1650	Frame 1650
	89.20.09	Telaio 1800	Frame 1800
	89.20.10	Telaio 2100	Frame 2100
2	81.00.53	Dente rastrello fori d 9 zincato	Rake tine holes d 9 galvanized
3	05.5.004	Spinotto d 8 - A=80	Pin d 8 - A=80
4	05.3.402	Spina a scatto d 10 L=58 art.104	Release pin d 10 L=58 art.104
5	04.1.235	Rosetta d 25 26x53x5 comune cat.C zincata	Washer d 25 26x53x5 cat.C galvanized
6	42.07.43	Spina superiore	Top pin
7	25.02.66	Spina inferiore L=250	Bottom pin L=250
8	45.11.82	Registro moltiplicatore	Gearbox adjuster
9	45.13.28	Complessivo regolazione cinghie	Belts adjustment
10	01.0.205	Vite TE M12 L=35 tf UNI 5740	Screw TE M12 L=35 tf UNI 5740
11	89.10.00	Rotore 1350	Rotor 1350
	89.10.01	Rotore 1500	Rotor 1500
	89.10.02	Rotore 1650	Rotor 1650
	89.10.03	Rotore 1800	Rotor 1800
	89.10.04	Rotore 2100	Rotor 2100
12	89.10.66	Carter copricinghie	Belts cover
13	89.00.24	Controcoltello 1350	Counter blade 1350
	89.00.25	Controcoltello 1500	Counter blade 1500
	89.00.26	Controcoltello 1650	Counter blade 1650
	89.00.27	Controcoltello 1800	Counter blade 1800
	89.00.28	Controcoltello 2100	Counter blade 2100
14	86.00.37	Supporto piatto chiusura	Support for closing plate
15	43.08.59	Protezione cuscinetto UCF 210	Guarding for bearing UCF 210
16	42.01.90	Rasamento regolazione rotore s=1	Shim for rotor adjustment s=1
	42.01.92	Rasamento regolazione rotore s=2	Shim for rotor adjustment s=2
17	44.03.32	Complessivo flangia per UCF 210	Flange for UCF 210
18	89.10.77	Piatto chiusura asola	Closing plate
19	89.00.01	Martello stampato	Hammer
20	91.10.62	Registro cinghie	Belts adjuster
21	01.4.002	Vite TTQS M12 L=30 UNI 5732 con dado esagonale	Screw TTQS M12 L=30 UNI 5732 with hexagonal nut
22	09.2.501	Ingrassatore M6	Greaser M6
23	49.03.52	Prolunga ingrassatore	Greaser tube
24	85.10.60	Complessivo braccio rullo dx	Rh roller arm
25	85.10.61	Complessivo braccio rullo sx	Lh roller arm
26	89.00.39	Complessivo rullo 1350	Roller 1350
	89.00.40	Complessivo rullo 1500	Roller 1500
	89.00.41	Complessivo rullo 1650	Roller 1650
	89.00.42	Complessivo rullo 1800	Roller 1800
	89.00.43	Complessivo rullo 2100	Roller 2100
27	89.00.34	Complessivo raschiatore rullo 1350	Roller scraper 1350
	89.00.35	Complessivo raschiatore rullo 1500	Roller scraper 1500
	89.00.36	Complessivo raschiatore rullo 1650	Roller scraper 1650
	89.00.37	Complessivo raschiatore rullo 1800	Roller scraper 1800
	89.00.38	Complessivo raschiatore rullo 2100	Roller scraper 2100
28	89.10.72	Compl. perno protezioni anter. 1350	Pin for front guarding 1350
	89.10.73	Compl. perno protezioni anter. 1500	Pin for front guarding 1500

Falc	Tavola Ricambi Parts Book	Telaio e Trasmissione Frame and Transmission
pag.2	n. 667 07/2015	Solex

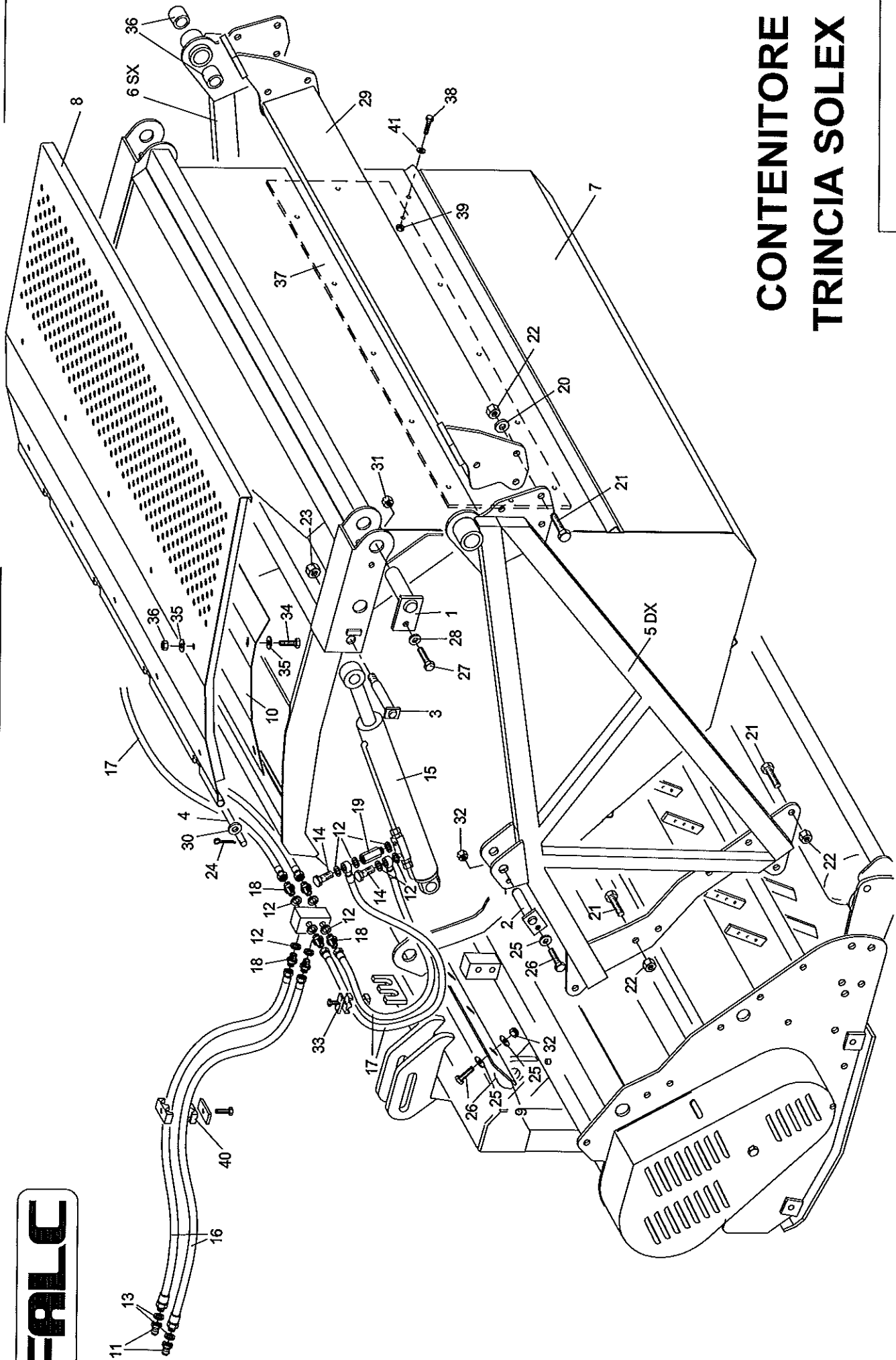
Pos. Fig.	Codice Item #	Descrizione Description	
	89.10.74	Compl. perno protezioni anter. 1650	Pin for front guarding 1650
	89.10.75	Compl. perno protezioni anter. 1800	Pin for front guarding 1800
	42.07.68	Compl. perno 2100 (ex 89.10.76)	Pin 2100 (ex 89.10.76)
29	41.00.87	Protezione anteriore L=139	Front guarding L=139
	41.07.22	Protezione anteriore L=90	Front guarding L=90
	41.00.86	Protezione anteriore L=64	Front guarding L=64
30	45.10.81	Rosetta d 12 13x40x4 - a disegno zincata	Washer d 12 13x40x4 - as on drawing galvanized
31	01.2.204	Vite TE M12 L=30 tf UNI 5740	Screw TE M12 L=30 tf UNI 5740
32	01.0.309	Vite TE M16 L=100 tf UNI 5739	Screw TE M16 L=100 tf UNI 5739
33	02.0.005	Dado esagonale alto M16 h=16 UNI 5587	Hexagonal nut M16 h=16 UNI 5587
34	04.1.226	Rosetta d 8 9x24x2 UNI 6593 cat.C zincata	Washer d 8 9x24x2 UNI 6593 cat.C galvanized
35	01.0.126	Vite TE M8 L=14 tf UNI 5739 zincata	Screw TE M8 L=14 tf UNI 5739 galvanized
36	89.00.77	Lamiera d'usura 1350 Solex	Wear & tear sheet 1350 Solex
	89.00.78	Lamiera d'usura 1500 Solex	Wear & tear sheet 1500 Solex
	89.00.79	Lamiera d'usura 1650 Solex	Wear & tear sheet 1650 Solex
	89.00.80	Lamiera d'usura 1800 Solex	Wear & tear sheet 1800 Solex
	89.00.81	Lamiera d'usura 2100 Solex	Wear & tear sheet 2100 Solex
37	02.2.005	Dado autobloccante M16 h=18 UNI 7473	Selflocking nut M16 h=18 UNI 7473
38	04.1.227	Rosetta d 16 18x48x4 UNI 6593 cat.C	Washer d 16 18x48x4 UNI 6593 cat.C
39	01.1.104	Vite TE M12x1.25 L=35 TF UNI 5739	Screw TE M12x1.25 L=35 TF UNI 5739
40	04.1.237	Rosetta d 12 14x36x3 UNI 6593 cat.C zincata	Washer d 12 14x36x3 UNI 6593 cat.C galvanized
41	02.2.003	Dado autobloccante M12 H=14,8 UNI 7473	Selflocking nut M12 H=14,8 UNI 7473
42	01.1.102	Vite TE M12x1.25 L=30 TF UNI 5739	Screw TE M12x1.25 L=30 TF UNI 5739
43	01.1.201	Vite TE M16x1,5 L=30 t.f.	Screw TE M16x1,5 L=30 t.f.
44	90.2.102	Moltiplicatore T 313J con R.L.Interna PTO 540 - R=1:3	Gearbox T 313J with Internal Free Wheel PTO 540 - R=1:3
45	90.3.010	Prolunga L=780 - Solex 1350	Jackshaft L=780 - Solex 1350
	90.3.015	Prolunga L=810 - Solex 1500	Jackshaft L=810 - Solex 1500
	90.3.018	Prolunga L=950 - Solex 1650-1800	Jackshaft L=950 - Solex 1650-1800
	90.3.019	Prolunga L=1060 - Solex 2100	Jackshaft L=1060 - Solex 2100
46	06.4.004	Supporto a flangia quadra UCF 210	Support for square flange UCF 210
47	06.0.040	Cuscinetto 6210	Bearing 6210
48	07.0.180	Paraolio 62x90x10	Oil seal 62x90x10
49	09.2.508	Ingrassatore dritto a spillo M8	Greaser M8
50	01.1.279	Vite TE M18x1,5 L=40 t.f.	Screw TE M18x1,5 L=40 t.f.
51	04.1.202	Rosetta d 16 17x30x3 UNI 6592 cat.A	Washer d 16 17x30x3 UNI 6592 cat.A
52	01.1.203	Vite TE M16x1,5 L=40 t.f.	Screw TE M16x1,5 L=40 t.f.
53	02.5.004	Dado metalbloc M16x1,5 h=14	Metalbloc nut M16x1,5 h=14
54	08.1.015	Cinghia SPB 1450	Belt SPB 1450
55	08.2.031	Solex 1350-1500 Puleggia SPB 180/3 (foro d 80)	Solex 1350-1500 Pulley SPB 180/3 (hole d 80)
	08.2.013	Solex 1650-1800-2100 Puleggia SPB 180/4 (foro d 80)	Solex 1650-1800-2100 Pulley SPB 180/4 (hole d 80)
56	08.2.033	Solex 1350-1500 Puleggia SPB 250/3 (foro d 80)	Solex 1350-1500 Pulley SPB 250/3 (hole d 80)
	08.2.018	Solex 1650-1800-2100 Puleggia SPB 250/4 (foro d 80)	Solex 1650-1800-2100 Pulley SPB 250/4 (hole d 80)
57	08.3.005	Calettatore VK 156 - 45x80	Keyer VK 156 - 45x80
58	08.3.004	Calettatore VK 156 - 40x80	Keyer VK 156 - 40x80

Falc	Tavola Ricambi Parts Book	Telaio e Trasmissione Frame and Transmission
pag.3	n. 667 07/2015	Solex

Pos. Fig.	Codice Item #	Descrizione Description
--------------	------------------	----------------------------

59	10.0.505	Protezione pto in plastica	Plastic pto guarding
60	05.1.003	Seeger per foro d 90 s=3 UNI 7435	Snap ring for hole d 90 s=3 UNI 7435
61	66.02.68	Supporto cuscinetto UCC 210	Support for bearing UCC 210
62	66.02.69	Protezione supporto UCC 210	Support for support UCC 210
63	06.4.008	Cuscinetto UCC 210	Bearing UCC 210
64	01.1.210	Vite TE M16x1,5 L=70 pf UNI 5738	Screw TE M16x1,5 L=70 pf UNI 5738
66	01.1.202	Vite TE M16x1,5 L=35 t.f.	Screw TE M16x1,5 L=35 t.f.
67	87.10.14	Perno filettato porta martello	Threaded pin for hammer
68	04.1.217	Rosetta M16 17x30x3 UNI 6592 cat.A zincata	Washer M16 17x30x3 UNI 6592 cat.A galvanized
69	02.5.004	Dado metalbloc M16x1,5 h=14	Metalbloc nut M16x1,5 h=14
70	66.01.32	Flangia ruota anteriore dx con perno	Rh front wheel flange with pin
71	66.01.33	Flangia ruota anteriore sx con perno	Lh front wheel flange with pin
72	44.03.02	Complessivo ruota	Wheel
73	44.02.10	Spina ruota	Pin for wheel
74	4.520	Coperchietto	Cap
75	4.109	Distanziale esterno	External spacer
76	44.01.56	Distanziale centrale	Central spacer
77	06.0.014	Cuscinetto a sfere 6207	Ball bearing 6207
78	07.0.012	Paraolio 55x72x10 con parapolvere	Dust lip 55x72x10
79	03.1.005	Ghiera autobloccante tipo pesante GUP M35x1,5 h=15	Selflocking ring nut GUP M35x1,5 h=15
81	02.3.004	Spina elastica tipo pesante d 8 L=32 UNI 6873	Elastic pin d 8 L=32 UNI 6873
85	04.0.004	Grower serie pesante d 12	Grower d 12
86	04.1.005	Rosetta d 16 17x35x3 comune cat.C	Washer d 16 17x35x3 cat.C
87	01.1.204	Vite TE M16x1,5 L=45 tf UNI 5740	Screw TE M16x1,5 L=45 tf UNI 5740
88	04.0.006	Grower serie pesante d 16	Grower d 16
89	66.01.92	Slitta laterale fissa dx	Rh fix lateral skid
90	66.01.93	Slitta laterale fissa sx	Lh fix lateral skid
91	05.3.004	Copiglia d 4 L=30 UNI 1336	Split pin d 4 L=30 UNI 1336
92	02.5.006	Dado metalbloc M16x1.5 h=17	Metalbloc nut M16x1.5 h=17
94	89.20.33	Convogliatore centrale 1350-1500-1650	Central guide 1350-1500-1650
	89.20.34	Convogliatore centrale 1800-2100	Central guide 1800-2100
95	89.20.41	Convogliatore dx 1350	Rh guide 1350
	89.20.39	Convogliatore dx 1500	Rh guide 1500
	89.20.35	Convogliatore dx 1650-1800	Rh guide 1650-1800
	89.20.37	Convogliatore dx 2100	Rh guide 2100
96	89.20.42	Convoglaitore sx 1350	Lh guide 1350
	89.20.40	Convoglaitore sx 1500	Lh guide 1500
	89.20.36	Convoglaitore sx 1650-1800	Lh guide 1650-1800
	89.20.38	Convoglaitore sx 2100	Lh guide 2100
97	01.0.203	Vite TE M12 L=25 tf UNI 5739 zincata	Screw TE M12 L=25 tf UNI 5739 galvanized
98	02.2.003	Dado autobloccante M12 h=14,8 UNI 7473	Selflocking nut M12 h=14,8 UNI 7473
99	04.1.237	Rosetta d. 12 14x36x3 UNI 6593 cat.C zincata	Washer d. 12 14x36x3 UNI 6593 cat.C galvanized

FALC



CONTENITORE TRINCIA SOLEX

TAV.668

Falc	Tavola Ricambi Parts Book	Contenitore Collector
pag.1	n. 668 10/2006	Solex

Pos. Fig.	Codice Item #	Descrizione Description	
1	86.00.94	Perno braccio lato contenitore	Arm pin – collector side
2	85.20.94	Perno pistone lato telaio	Cylinder pin – frame side
3	85.20.84	Perno pistone lato contenitore	Cylinder pin – collector side
4	89.10.40	Perno coperchio 1350	Cap pin 1350
	89.10.41	Perno coperchio 1500	Cap pin 1500
	89.10.42	Perno coperchio 1650	Cap pin 1650
	89.10.43	Perno coperchio 1800	Cap pin 1800
	89.10.44	Perno coperchio 2100	Cap pin 2100
5	89.00.57	Supporto dx contenitore	Rh collector support
6	89.00.58	Supporto sx contenitore	Lh collector support
7	89.10.29	Contenitore 1350	Collector 1350
	89.10.30	Contenitore 1500	Collector 1500
	89.10.31	Contenitore 1650	Collector 1650
	89.10.32	Contenitore 1800	Collector 1800
	89.10.33	Contenitore 2100	Collector 2100
8	89.10.51	Coperchio 1350	Cap 1350
	89.10.52	Coperchio 1500	Cap 1500
	89.10.53	Coperchio 1650	Cap 1650
	89.10.54	Coperchio 1800	Cap 1800
	89.10.55	Coperchio 2100	Cap 2100
9	89.10.67	Lamiera di chiusura 1350	Wear & tear sheet 1350
	89.10.68	Lamiera di chiusura 1500	Wear & tear sheet 1500
	89.10.69	Lamiera di chiusura 1650	Wear & tear sheet 1650
	89.10.70	Lamiera di chiusura 1800	Wear & tear sheet 1800
	89.10.71	Lamiera di chiusura 2100	Wear & tear sheet 2100
10	89.20.12	Lamiera d'usura coperchio 1350	Cap for wear & tear sheet 1350
	89.20.13	Lamiera d'usura coperchio 1500	Cap for wear & tear sheet 1500
	89.20.14	Lamiera d'usura coperchio 1650	Cap for wear & tear sheet 1650
	89.20.15	Lamiera d'usura coperchio 1800	Cap for wear & tear sheet 1800
	89.20.16	Lamiera d'usura coperchio 1800	Cap for wear & tear sheet 1800
11	09.1.506	Attacco rapido a sfera parte maschio ½ - art.2045 – Di Serie	Quick release male part ½ - art. 2045 – Standard
	09.1.505	Attacco rapido conico parte maschio ½ - art.1877 – A Richiesta	Quick release male part ½ - art.1877 – On Request
12	09.1.002	Rondella in rame 3/8	Copper washer 3/8
13	09.1.004	Rondella in rame 1/2	Copper washer 1/2
14	09.1.051	Vite forata 3/8 per occhio	Pierced screw 3/8
15	86.20.77	Martinetto rovesciamento	Jack
16	72.10.38	Tubo SAE 100 R2AT 3/8 L=2000 F.D.3/8 - M.D.1/2	Tube SAE 100 R2AT 3/8 L=2000 F.D.3/8 - M.D.1/2
17	89.20.29	Tubo SAE 100 R1AT ¼ L=1560 F.D.3/8 - Occhio 3/8 – Solex 1350	Tubo SAE 100 R1AT ¼ L=1560 F.D.3/8 - 3/8 – Solex 1350
	89.20.30	Tubo SAE 100 R1AT ¼ L=1630 F.D.3/8 - Occhio 3/8 – Solex 1500	Tubo SAE 100 R1AT ¼ L=1630 F.D.3/8 - 3/8 – Solex 1500
	85.30.14	Tubo SAE 100 R1AT ¼ L=1700 F.D.3/8 - Occhio 3/8 – Solex 1600	Tubo SAE 100 R1AT ¼ L=1700 F.D.3/8 - 3/8 – Solex 1600
	85.20.85	Tubo SAE 100 R1AT ¼ L=1750	Tubo SAE 100 R1AT ¼ L=1750

Falc	Tavola Ricambi Parts Book	Contenitore Collector
pag.2	n. 668 10/2006	Solex

Pos. Fig.	Codice Item #	Descrizione Description	
	85.20.86	F.D.3/8 - Occhio 3/8 – Solex 1800 Tubo SAE 100 R1AT ¼ L=1930 F.D.3/8 - Occhio 3/8 – Solex 2100	F.D.3/8 - 3/8 – Solex 1800 Tubo SAE 100 R1AT ¼ L=1930 F.D.3/8 - 3/8 – Solex 2100
18	09.1.102	Nipplo M3/8 - M3/8	Nipple M3/8 - M3/8
19	09.0.546	Prolunga M3/8 – F3/8 L=40	Tube M3/8 – F3/8 L=40
20	04.1.202	Rosetta d 16 17x30x3 UNI 6592 cat.A	Washer d 16 17x30x3 UNI 6592 cat.A
21	01.1.203	Vite TE M16x1,5 L=40 t.f.	Screw TE M16x1,5 L=40 t.f.
22	02.5.004	Dado metalbloc M16x1,5 h=14	Metalbloc nut M16x1,5 h=14
23	02.5.006	Dado metalbloc M18x1,5 h=17	Metalbloc nut M18x1,5 h=17
24	05.3.004	Copiglia d 4 L=30 UNI 1336	Split pin d 4 L=30 UNI 1336
25	04.1.237	Rosetta d 12 14x36x3 UNI 6593 cat.C zincata	Washer d 12 14x36x3 UNI 6593 cat.C galvanized
26	01.0.205	Vite TE M12 L=35 TF UNI 5739	Screw TE M12 L=35 TF UNI 5739
27	01.0.253	Vite TE M14 L=35 TF UNI 5739	Screw TE M14 L=35 TF UNI 5739
28	04.1.004	Rosetta 15x31x3 comune CAT.C	Washer 15x31x3 cat.C
29	89.00.91	Barra e battuta posteriore Solex 1350	Bar and rear frame Solex 1350
	89.00.92	Barra e battuta posteriore Solex 1500	Bar and rear frame Solex 1500
	89.00.93	Barra e battuta posteriore Solex 1650	Bar and rear frame Solex 1650
	89.00.94	Barra e battuta posteriore Solex 1800	Bar and rear frame Solex 1800
	89.00.95	Barra e battuta posteriore Solex 2100	Bar and rear frame Solex 2100
30	04.1.238	Rosetta d. 16 17x35x3 uni 6593 cat.c	Washer d. 16 17x35x3 uni 6593 cat.c
31	02.0.405	Dado esagonale normale M14 h=11 UNI 5588	Hexagonal nut M14 h=11 UNI 5588
32	02.2.003	Dado autobloccante M12 h=14,8 UNI 7473	Selflocking nut M12 h=14,8 UNI 7473
33	09.1.659	Collare stringitubo 1/8 - AD2	Pipe wrench collar 1/8 - AD2
34	01.0.202	Vite TE M12 L=25 TF UNI 5739 zincata	Screw TE M12 L=25 TF UNI 5739 galvanized
35	04.1.237	Rosetta d 12 14x36x3 UNI 6593 cat.C zincata	Washer d 12 14x36x3 UNI 6593 cat.C galvanized
36	07.0.503	Cuscinetto a strisciamento d 40 L=30	Bearing d 40 L=30
37	89.20.19	Lamiera paracolpi Solex 1350	Buffer wear & tear sheet Solex 1350
	89.20.20	Lamiera paracolpi Solex 1500	Buffer wear & tear sheet Solex 1500
	89.20.21	Lamiera paracolpi Solex 1650	Buffer wear & tear sheet Solex 1650
	89.20.22	Lamiera paracolpi Solex 1800	Buffer wear & tear sheet Solex 1800
	89.20.23	Lamiera paracolpi Solex 2100	Buffer wear & tear sheet Solex 2100
38	01.0.134	Vite TE M8 L=20 tf UNI 5739 Zincata	Screw TE M8 L=20 tf UNI 5739 Galvanized
39	02.2.001	Dado autobloccante M8 h=10,6 UNI 7473	Selflocking nut M8 h=10,6 UNI 7473
40	09.1.651	Collare stringitubo 3/8 - AD2 18-18	Pipe wrench collar 3/8 - AD2 18-18
41	04.1.208		