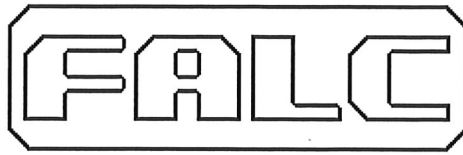


www.falc.eu
e-mail: info@falc.eu



via Proventa n.41 – 48018 Faenza (Ra) - ITALY -
☎ +39 0546 29050
Fax +39 0546 663986

Catalogo Ricambi / Spare Parts Book

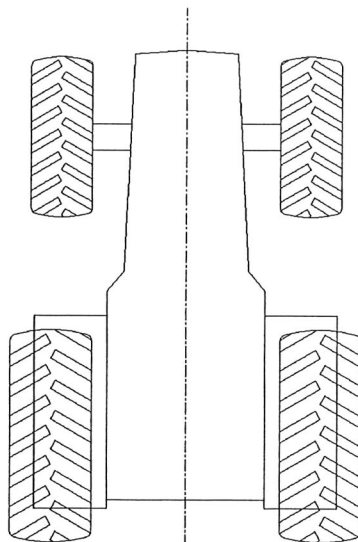
Modello / Model:

REVERSE 3000

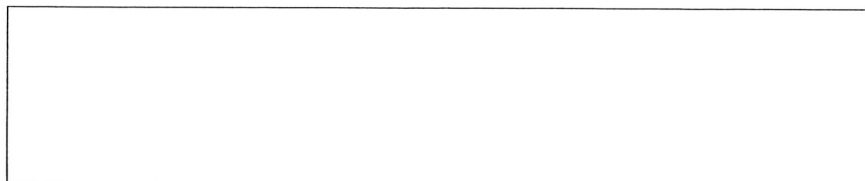
Matricola / Serial number:

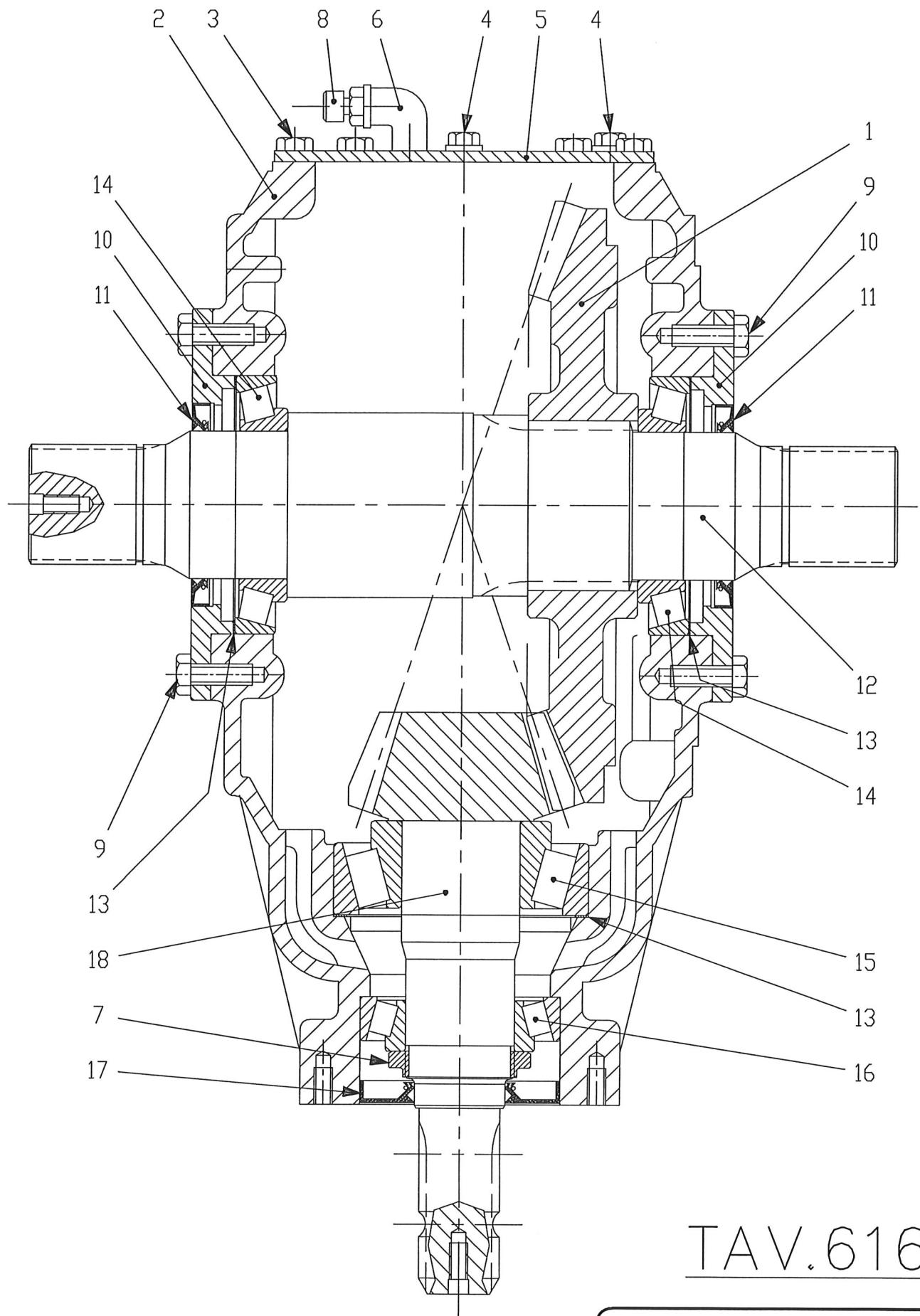
33163

LATO DESTRO
RIGHT SIDE
CÔTÉ DROITE
RECHTS



LATO SINISTRO
LEFT SIDE
CÔTÉ GAUCHE
LINKS





TAV.616

FALC

Riduttore/Gearbox T-332

| | | |
|-------------|-----------------------|-------------------------------|
| Falc | Tavola Ricambi | Riduttore / Gearbox T 332 |
| pag.1 | n. 616 02/2004 | FREELAND REVERSE 3000-4000 |

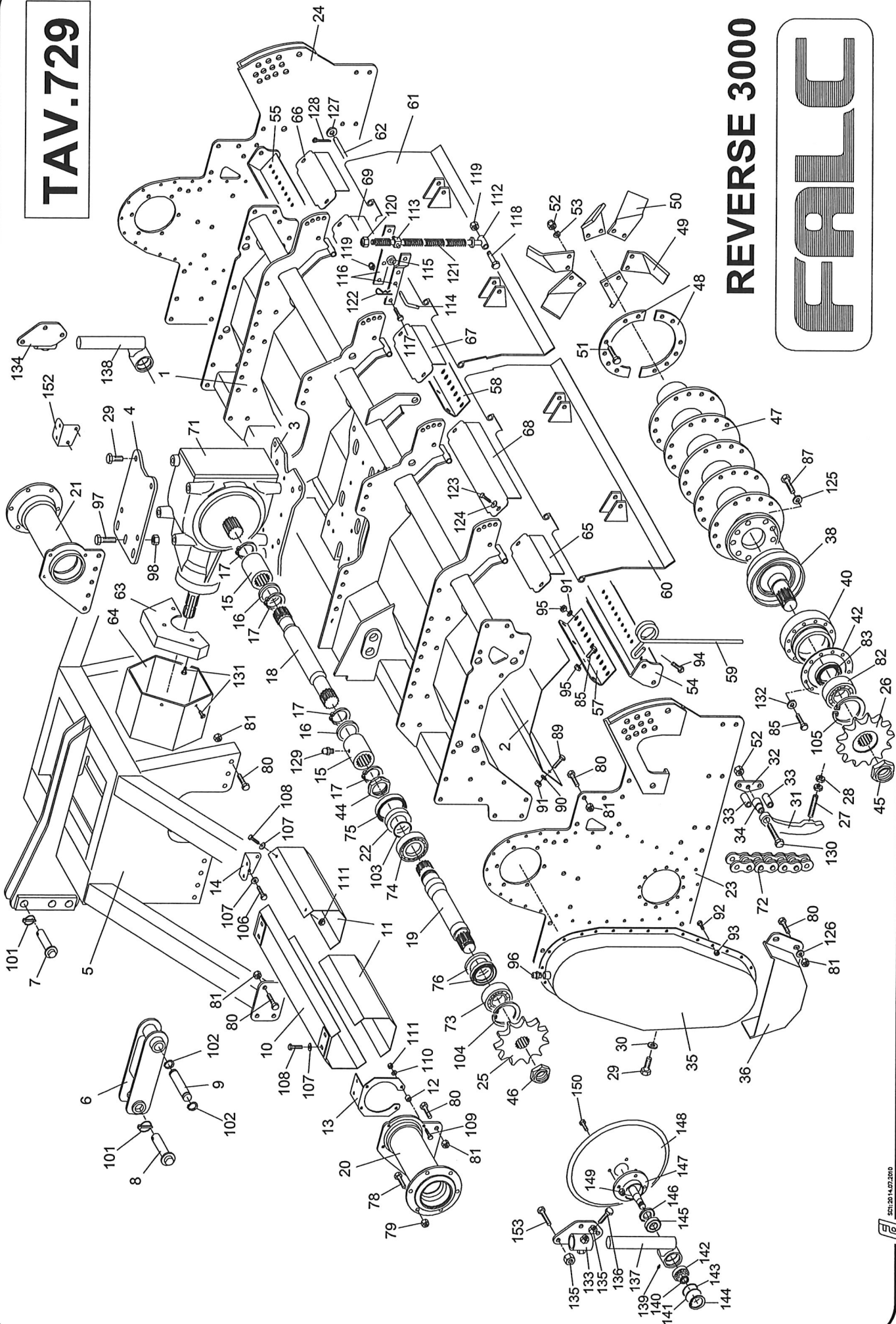
| Pos. | Codice | Descrizione |
|------|--------|-------------|
|------|--------|-------------|

| | 90.2.902 | Riduttore / Gearbox T 332 – R=3:1 cod. Comer 9.332.006.00 |
|----|-----------------|--|
| 1 | 0.332.6004.00 | Corona conica z=42 m=7,85 |
| 2 | 0.332.0300.00 | Scatola |
| 3 | 01.0.166 | Vite TE M10 L=22 UNI 5739 |
| 4 | 09.2.029 | Tappo conico esagono esterno 1/2 |
| 5 | 0.332.1301.00 | Coperchio piatto |
| 6 | 8.6.0.01454 | Raccordo a 90° |
| 7 | 0.332.7100.00 | Dado di registrazione M60x2 |
| 8 | 8.6.7.00269 | Tappo sfiato anticondensa 1/2 |
| 9 | 01.0.205 | Vite TE M12 L=35 UNI5739 |
| 10 | 0.332.1300.00 | Coperchio |
| 11 | 07.0.147 | Paraolio 80x110x10 RP |
| 12 | 0.332.3008.00 | Albero passante – profilo 65x60 DIN 5482 |
| 13 | 0.144.7500.00 | Spessore registro 125.5x139.5 |
| 14 | 06.1.045 | Cuscinetto 30216 |
| 15 | 06.1.016 | Cuscinetto 32313 |
| 16 | 06.1.012 | Cuscinetto 32212 |
| 17 | 8.7.1.02350 | Paraolio 50x110x12 RP |
| 18 | 0.332.5002.00 | Albero Pignone 1 3/4 z=6 - z14 m=7,85 |
| 19 | | |
| 20 | | |
| 21 | | |

TAV.729

REVERSE 3000

FRALC



| | | |
|-------------|-----------------------|------------------------|
| Falc | Tavola Ricambi | Reverse RK 3000 |
| pag.1 | n. 729 09/2010 | |

| | Codice | Descrizione |
|--|--------|-------------|
|--|--------|-------------|

| | | |
|----|----------|---|
| 1 | 95.10.50 | Telaio 3000 |
| 2 | 95.10.38 | Lamiera usura telaio 3000 |
| 3 | 95.00.18 | Flangia inferiore riduttore T332 |
| 4 | 95.00.16 | Flangia superiore riduttore T332 |
| 5 | 95.10.52 | Attacco 3p 3000 |
| 6 | 64.08.04 | Attacco 3p inferiore |
| 7 | 67.02.67 | Spina superiore 3° cat. |
| 8 | 67.02.69 | Spina inferiore 3° cat. |
| 9 | 25.05.43 | Perno snodo inferiore 3p |
| 10 | 95.10.97 | Complessivo protezione fissa 3000 |
| 11 | 95.20.05 | Protezione mobile 3000 |
| 12 | 95.00.97 | Distanziale supporto protezione 95.00.76 |
| 13 | 95.00.76 | Supporto protezione albero |
| 14 | 78.80.49 | Supporto DX protezione lato scatola per T332 |
| 15 | 69.00.45 | Boccola brocciata |
| 16 | 69.00.65 | Spessore Di=65.5 De=85 |
| 17 | 05.0.043 | Seeger per esterni d 65 s=4 pesante |
| 18 | 95.00.47 | Albero trasmissione 3000 L=700 |
| 19 | 95.10.30 | Albero prolunga L=648.5 |
| 20 | 95.10.24 | Prolunga DX |
| 21 | 95.10.25 | Prolunga SX |
| 22 | 95.10.31 | Distanziale cuscinetto prolunga |
| 23 | 95.10.58 | Complessivo flangia trasmissione DX |
| 24 | 95.10.59 | Complessivo flangia trasmissione SX |
| 25 | 95.00.95 | Ingranaggio superiore catena z=11 |
| 26 | 95.00.96 | Ingranaggio inferiore catena z=13 |
| 27 | 26.60.93 | Vite senza testa con intaglio M20 L=100 |
| 28 | 02.0.701 | Dado esagonale basso M20 h=9 UNI 5589 |
| 29 | 01.0.407 | Vite TE M20 L=40 tf UNI 5739 |
| 30 | 04.1.008 | Rosetta 20x43x4 comune cat.C |
| 31 | 95.10.95 | Tendicatena |
| 32 | 95.10.15 | Flangia supporto tendicatena |
| 33 | 95.10.17 | Distanziale flangia supporto tendicatena |
| 34 | 95.10.16 | Boccola snodo tendicatena |
| 35 | 95.00.74 | Complessivo carter copricatena |
| 36 | 95.00.23 | Protezione carter |
| 38 | 25.06.88 | Mozzo rotore lato trasmissione |
| 40 | 25.05.11 | Supporto rotore lato trasmissione |
| 42 | 25.02.50 | Guarnizione supporto rotore lato trasmissione |
| 44 | 70.01.08 | Ghiera da acciaccare M70x2 h=21 |

| | Codice | Descrizione |
|--|--------|-------------|
|--|--------|-------------|

| | | |
|----|----------|---|
| 45 | 70.01.06 | Ghiera da acciaccare M60x1.5 h=20 |
| 46 | 70.01.04 | Ghiera da acciaccare M50x1.5 h=18 |
| 47 | 95.00.82 | Rotore 3000 |
| 48 | 95.00.92 | Controflangia zappe |
| 49 | 95.00.53 | Zappa DX |
| 50 | 95.00.54 | Zappa SX |
| 51 | 54.20.75 | Vite coltello TE M16x1.5 L=56 pf |
| 52 | 02.5.004 | Dado metalbloc M16x1.5 h=14 |
| 53 | 04.0.006 | Grower serie pesante d 16 |
| 54 | 95.10.10 | Complessivo angolare molle 3000 DX |
| 55 | 95.10.11 | Complessivo angolare molle 3000 SX |
| 57 | 95.00.55 | Angolare bloccaggio molle |
| 58 | 95.10.45 | Angolare bloccaggio molle centrale 3000 |
| 59 | 95.00.19 | Molla griglia |
| 60 | 95.10.54 | Carter 3000 DX |
| 61 | 95.10.55 | Carter 3000 SX |
| 62 | 95.10.67 | Asta carter 3000 |
| 63 | 54.10.12 | Supporto protezione PTO – per T332 |
| 64 | 20.70.68 | Protezione PTO esagonale – per T332 |
| 65 | 95.10.87 | Lamiera posteriore esterna DX |
| 66 | 95.10.88 | Lamiera posteriore esterna SX |
| 67 | 95.10.83 | Lamiera posteriore centrale 3000 |
| 68 | 95.10.84 | Lamiera posteriore intermedia interna 3000 DX |
| 69 | 95.10.85 | Lamiera posteriore intermedia interna 3000 SX |
| 71 | 90.1.902 | Riduttore T332 – R=3:1 PTO 1000 rpm cod. Comer 9.332.006.00 |
| 72 | 08.0.011 | Catena 32B-1 – DIN 8187 |
| 73 | 06.2.001 | Cuscinetto 21312 E |
| 74 | 06.2.008 | Cuscinetto 22214 E |
| 75 | 07.0.130 | Paraolio con polvere 100x130x12 RP |
| 76 | 07.0.076 | Paraolio 70x100x10 |
| 77 | 07.1.006 | OR 173 |
| 78 | 01.0.254 | Vite TE M14 L=40 tf UNI 5739 |
| 79 | 02.4.004 | Dado metalbloc M14 h=12 |
| 80 | 01.0.303 | Vite TE M16 L=40 UNI 5739 |
| 81 | 02.4.005 | Dado metalbloc M16 h=14 |
| 82 | 06.2.002 | Cuscinetto 21313 E |
| 83 | 07.0.025 | Paraolio 80x110x16 COMBI |
| 85 | 01.0.205 | Vite TE M12 L=35 tf UNI 5739 |
| 87 | 01.1.205 | Vite TE M16x1.5 L=45 tf – cl.10.9 UNI 5740 |

| | | |
|-------------|-----------------------|------------------------|
| Falc | Tavola Ricambi | Reverse RK 3000 |
| pag.2 | n. 729 09/2010 | |

| | Codice | Descrizione |
|--|--------|-------------|
|--|--------|-------------|

| | | |
|-----|----------|---|
| 89 | 01.1.102 | Vite TE M12x1.25 L=30 tf 5740 |
| 90 | 02.3.002 | Dado autobloccante M12x1.25 h=14.8 UNI 7473 |
| 91 | 04.1.232 | Rosetta d 12 UNI 6593 cat.C - Zincata |
| 92 | 01.0.153 | Vite TE M10 L=25 tf UNI 5739 |
| 93 | 02.4.002 | Dado metalbloc M10 h=9 |
| 94 | 01.0.223 | Vite TE M12 L=40 tf UNI 5739 |
| 95 | 02.4.003 | Dado metalbloc M12 h=11 |
| 96 | 09.2.011 | Tappo sfiato 1/2" gas TSS3G |
| 97 | 01.0.413 | Vite TE M20 L=55 tf UNI 5739 |
| 98 | 02.4.008 | Dado metalbloc M20 comune cat.C |
| 99 | 01.0.304 | Vite TE M16 L=45 tf UNI 5739 |
| 100 | 02.4.005 | Dado metalbloc M16 h=14 |
| 101 | 05.3.402 | Spina a scatto d10 art.104 |
| 102 | 05.0.010 | Seeger x esterni d 36 s=1.5 UNI 7435 |
| 103 | 07.1.062 | OR 2274 |
| 104 | 05.1.006 | Seeger x interni d 130 s=4 UNI 7437 |
| 105 | 05.1.007 | Seeger x interni d 140 s=4 UNI 7437 |
| 106 | 01.0.167 | Vite M10 L=16 tf UNI 5739 ZINCATA |
| 107 | 04.1.233 | Rosetta d 10 (11x30x2.5) UNI 6593 ZINCATA |
| 108 | 01.0.171 | Vite TE M10 L=20 tf UNI 5739 ZINCATA |
| 109 | 01.0.174 | Vite TE M10 L=50 p.f. UNI 5737 ZINCATA |
| 110 | 04.1.233 | Rosetta d.10 11x30x2,5 UNI 6593 cat.C ZINCATA |
| 111 | 02.4.002 | Dado metalbloc M10 h=9 |
| 112 | 24.60.00 | Asta per ammortizzatore carter mobile |
| 113 | 24.02.19 | Boccola snodata per asta d 18 |
| 114 | 24.01.81 | Perno braccio per asta molla carter L=100 |
| 115 | 26.50.40 | Distanziale bracci ammortizzatore carter |
| 116 | 26.50.39 | Braccio ammortizzatore L=284 |
| 117 | 01.1.218 | Vite TE M16x1,5 L=50 pf UNI 5738 |
| 118 | 01.1.216 | Vite TE M16x1,5 L=100 pf UNI 5738 |
| 119 | 02.3.004 | Dado autobloc. M16x1,5 h=18 UNI 7473 |
| 120 | 02.3.005 | Dado autobloc. M18x1,5 h=21 UNI 7473 |
| 121 | 201 | Molla attacco carter |
| 122 | 05.3.202 | Copiglia a molla d 4 art.114 |
| 123 | 01.0.154 | Vite TE M10 L=25 TF UNI 5739 ZINCATA |

| | Codice | Descrizione |
|--|--------|-------------|
|--|--------|-------------|

| | | |
|-----|----------|---|
| 124 | 04.1.233 | Rosetta d.10 11x30x2,5 UNI 6593 cat.C ZINCATA |
| 125 | 04.0.006 | Grower serie pesante d 16 |
| 126 | 04.1.241 | Rosetta d.16 17x35x3 UNI 6593 cat.C ZINCATA |
| 127 | 04.1.005 | Rosetta d 16 (17x35x3) comune cat.C |
| 128 | 05.3.004 | Copiglia d 4 L=30 UNI 1336 |
| 129 | 09.2.503 | Ingrassatore a spillo M10x1 dritto |
| 130 | 01.1.213 | Vite TE M16x1,5 L=110 pf UNI 5738 |
| 131 | 01.0.126 | Vite TE M8 L=14 tf UNI 5739 ZINCATA |
| 132 | 04.0.004 | Grower serie pesante d 12 |
| 133 | 95.20.15 | Supporto disco DX |
| 134 | 95.20.16 | Supporto disco SX |
| 135 | 02.0.005 | Dado M16 h=16 UNI 5587 |
| 136 | 01.0.342 | Vite TE M16 l=50 tf UNI 5739 |
| 137 | 93.10.86 | Supporto disco DX |
| 138 | 93.10.86 | Supporto disco SX |
| 139 | 09.2.504 | Ingrassatore dritto a spillo M10 |
| 140 | 03.1.001 | Ghiera autobloccante GUP M25x1,5 h=14 |
| 141 | 26.50.02 | Coperchietto disco anteriore |
| 142 | 06.1.005 | Cuscinetto a rulli conici 30305 |
| 143 | 07.1.007 | Guarnizione OR 3256 |
| 144 | 05.1.002 | Seeger per interni d 70 s=2,5 UNI 7437 |
| 145 | 06.1.008 | Cuscinetto a rulli conici 32206 |
| 146 | 07.0.003 | Paraolio 42x62x14 COMBI |
| 147 | 26.60.74 | Complessivo mozzo disco |
| 148 | 26.60.72 | Disco anteriore |
| 149 | 02.5.002 | Dado metalbloc M12x1,25 h=11 |
| 150 | 01.1.101 | Vite TE M12x1,25 L=25 tf UNI 5740 |
| 151 | 01.0.305 | Vite TE M16 L=60 pf UNI 5737 |
| 152 | 95.20.17 | Supporto SX protezione lato scatola per T332 |
| 153 | 01.0.316 | Vite TE M16 L= 55 p.f.UNI 5737 |
| 154 | | |
| 155 | | |
| 156 | | |