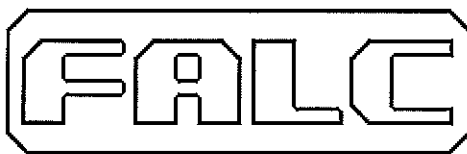


www.falc.eu  
e-mail: info@falc.eu



via Proventa n.41 – 48018 Faenza (Ra) - ITALY -

☎ +39 0546 29050

Fax +39 0546 663986

## Catalogo Ricambi / Spare Parts Book

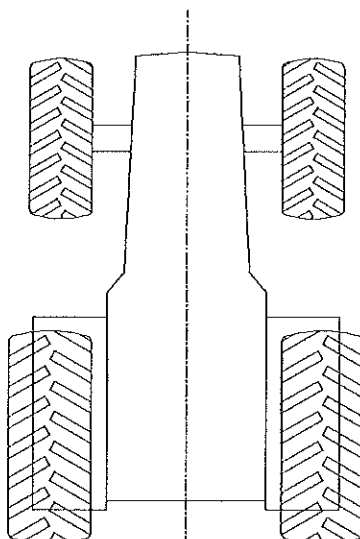
Modello / Model:

# Trincia / Shredder PELLICANO

Matricola / Serial number:

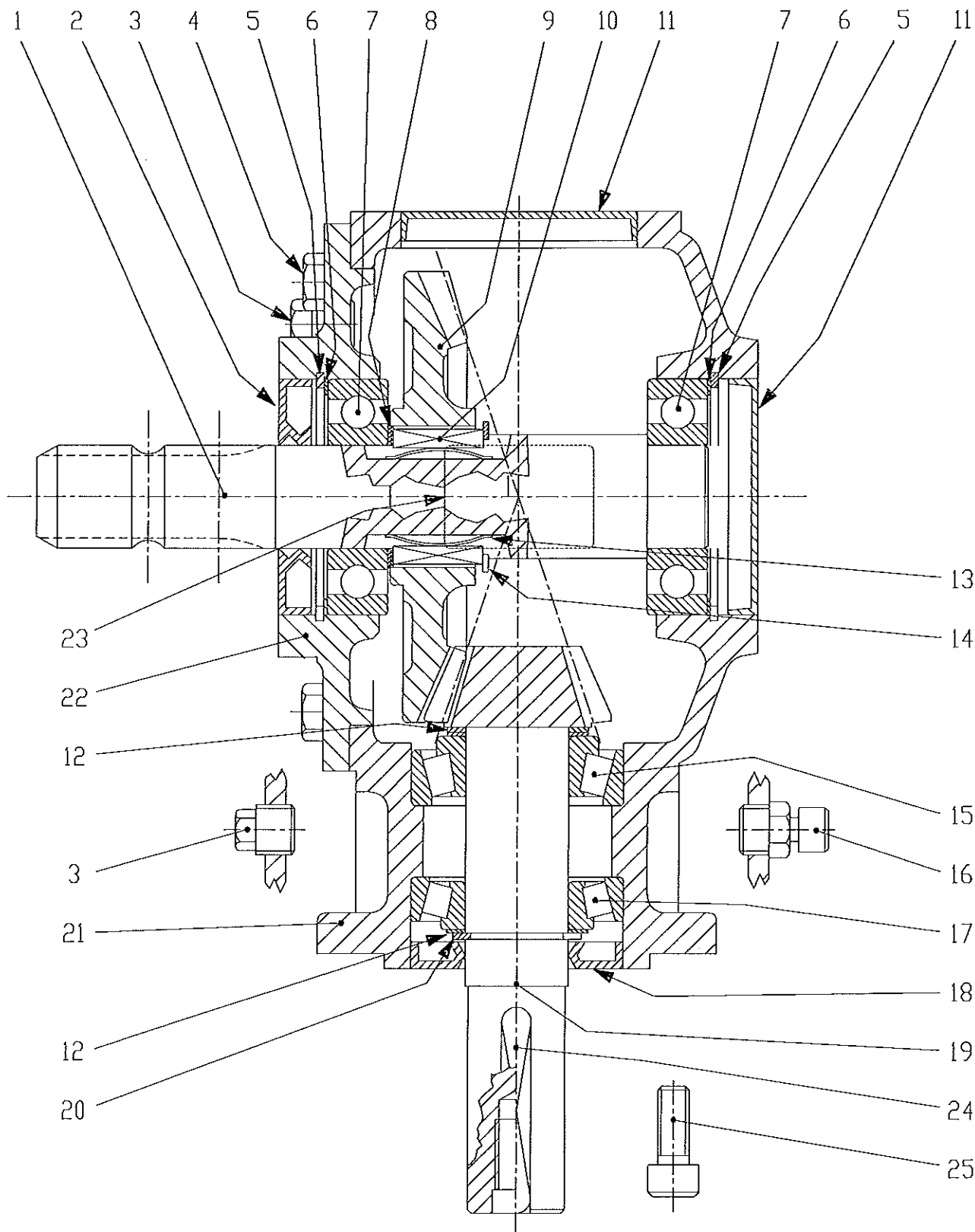
.....

LATO DESTRO  
RIGHT SIDE  
CÔTÉ DROITE  
RECHTS



LATO SINISTRO  
LEFT SIDE  
CÔTÉ GAUCHE  
LINKS





PELLICANO  
PELLICANO SPECIAL  
PELLICANO SUPER SX  
MOLTIPLICATORE T311  
CON RUOTA LIBERA

TAV.589

04/2006

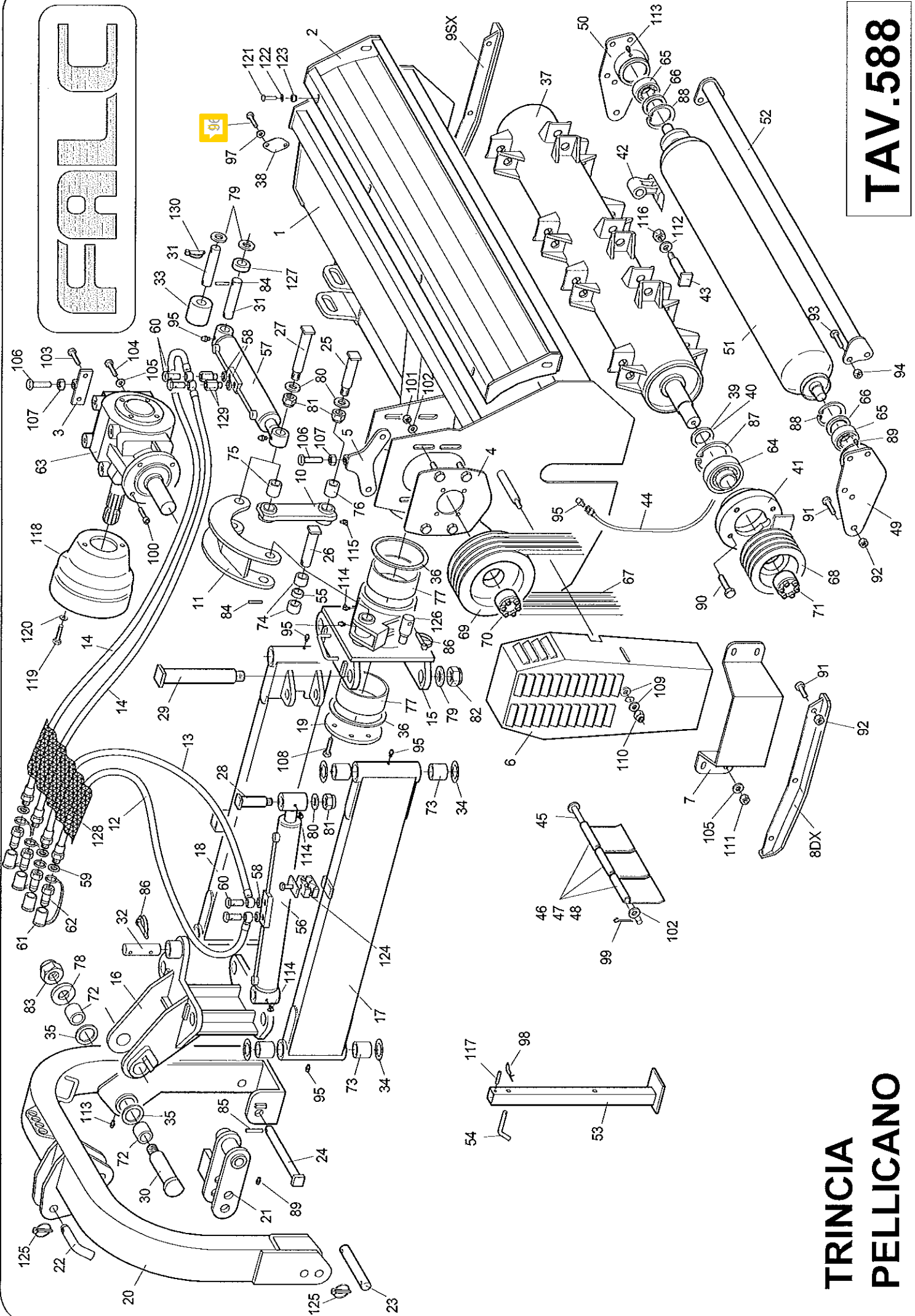


<b>Falc</b>	<b>Tavola Ricambi</b>	Moltiplicatore T-311 con Ruota Libera Interna
pag.1	<b>n. 589 04/2006</b>	Pellicano – Pellicano Special

Pos.	Codice	Descrizione
------	--------	-------------

	<b>90.2.098</b>	<b>MOLTIPLICATORE T 311 RUOTA LIBERA INTERNA DX</b> cod.9.311.614.00 = cod.9.311.874.10
1	0.311.3201.00	Albero calettato Ruota Libera 1 3/8" z=6
2	07.0.073	Paraolio 35x80x10
3	8.6.5.00006	Tappo con esagono esterno 3/8"
4	01.0.153	Vite TE M10 L=25 classe 8.8 – UNI 5739
5	05.1.012	Seeger per interni d 80 s=2.5 – UNI 7437
6	0.267.7500.00	Spessore di registro 69.0x79.9
7	06.0.033	Cuscinetto a sfere 6307
8	0.313.7000.00	Spessore di registro Indurito 35.3x48.0x1
9	0.311.6214.00	(ex 0.311.6200.00) Corona conica z=36 m 4.35
10	0.267.7109.00	Linguetta Ruota Libera
11	8.7.0.00790	Cappellotto di chiusura 80x10
12	0.259.7500.00	Kit spessore di registro 35.3x48
13	0.267.7110.00	Molla a lamina Ruota Libera
14	05.0.026	Seeger per esterni d 42 s=1.75 – UNI 7435
15	06.1.009	Cuscinetto a rulli conici 32207
16	8.6.7.00161	Tappo sfiato anticondensa 3/8"
17	06.1.037	Cuscinetto a rulli conici 30207
18	07.0.070	Paraolio 35x72x10 RP con parapolvere
19	0.304.5011.00	Albero pignone z=12 m 4.35
20	05.0.041	Seeger per esterni d 35 s=2.5 – serie pesante – UNI 7436
21	0.311.0303.00	(ex 0.311.0300.00) Scatola
22	0.311.1310.00	(ex 0.311.1300.00) Coperchio aperto
24	8.4.1.01689	Linguetta Temprata A 10x8x65
25	01.2.204	Vite TCEI M12 L=30 classe 8.8 – UNI 5931

# FALC



# TAV.588

# TRINCIA PELLICANO

<b>Falc</b>	<b>Tavola Ricambi</b>	<b>Pellicano 1600 – 1800 – 2100</b>
pag.1	n. 588 09/2010	

	Codice	Descrizione
--	--------	-------------

1	75.20.13 75.20.14 75.20.15	Telaio 1600 Telaio 1800 Telaio 2100
2	75.20.07 75.20.08 75.20.09	Carter posteriore 1600 Carter posteriore 1800 Carter posteriore 2100
3	75.00.78	Piatto mobile registro
4	75.10.58	Flangia prolunga
5	75.10.57	Flangia regolazione cinghie
6	75.00.16	Carter copricinghie
7	75.00.36	Protezione carter
8	75.00.32	Slitta DX
9	75.00.33	Slitta SX
10	75.10.15	Biella corta
11	75.10.95	Biella lunga
12	75.10.87	Tube SAE 100 R2AT 1/4" – O.3/8" – M.D. 1/2" – L=2800
13	75.10.88	Tube SAE 100 R2AT 1/4" – O.3/8" – M.D. 1/2" – L=2400
14	75.10.89	Tube SAE 100 R2AT 1/4" – O.3/8" – M.D. 1/2" – L=3800
15	75.10.99	Attacco bracci lato trincia
16	75.00.51	Attacco bracci lato 3° punto
17	75.00.53	Braccio
18	75.20.18	Braccio con tubo piede
19	75.00.76	Flangia perno snodo orizzontale
20	75.30.12	Attacco 3° punto
21	75.10.32	Staffa 3° punto
22	53.10.53	Spina superiore
23	75.10.22	Spina inferiore d=28 – L=160 Zincata
24	75.10.24	Spina staffa d=28 – L=294 Zincata
25	75.00.92	Perno biella corta d=30 – L=100
26	75.00.93	Perno biella lunga d=30 – L=120,5 Zincato
27	75.00.94	Perno biella d=30 – L=135 – Zincato
28	75.10.07	Perno pistone d=30 L=145 – Zincato
29	75.00.74	Perno bracci d=40 L=297
30	75.00.75	Perno snodo anteriore L=245
31	75.30.43	Perno pistone asola L=182 – Zincato
32	75.10.85	Perno bloccaggio L=124 – Zincato
33	75.40.18	Distanziale bloccaggio L=119 Zincato
34	47.00.12	Rondella in bronzo 40.5x64x3.5
35	75.00.67	Rondella in bronzo 45.5x70x3.5
36	75.00.68	Rondella in bronzo 150.5x178x5
37	75.40.26 75.40.27 75.40.28	Rotore 1600 Rotore 1800 Rotore 2100

	Codice	Descrizione
--	--------	-------------

38	66.03.77	Chiusura ingrassatore
39	42.01.90	Rasamento rotore d 50,1x60x1
40	42.01.92	Rasamento rotore d 50,1x60x2
41	66.03.65	Supporto rotore
42	66.00.00	Martello stampato
43	42.03.43	Perno stone line
44	49.03.52	Prolunga ingrassatore
45	43.04.97 66.01.48 66.01.49	Perno protezioni 1600 L=1622 Perno protezioni 1800 L=1802 Perno protezioni 2100 L=2162
46	41.00.87	Protezione anteriore L=139
47	41.07.22	Protezione anteriore L=90
48	41.00.86	Protezione anteriore L=64
49	75.10.28	Flangia Rullo DX
50	75.10.29	Flangia Rullo SX
51	75.00.69 75.00.70 75.00.71	Rullo 1600 Rullo 1800 Rullo 2100
52	75.10.62 75.10.63 75.10.64	Raschiatore rullo 1600 Raschiatore rullo 1800 Raschiatore rullo 2100
53	49.03.69	Piede di appoggio
54	43.04.91	Spina di appoggio L=120 – Zincata
55	75.20.23	Distanziale cuscinetti
56	75.00.30	Martinetto spostamento laterale
57	75.20.31	Martinetto inclinazione con valvola di blocco
58	09.1.002	Rondella in rame 3/8"
59	09.1.004	Rondella in rame 1/2"
60	09.1.051	Vite forata 3/8"
61	09.2.048	Tappo T.F. 12
62	09.1.509	Attacco rapido parte maschio 1/2" (ex 09.1.506)
63	90.2.098	Moltiplicatore T311 Ruota Libera Interna 9.311.614.00 = 9.311.874.10
64	06.4.008	Cuscinetto UCC 210
65	06.0.032	Cuscinetto a sfere 6208
66	07.0.008	Paraolio 50x80x8 – Montato al contrario
67	08.1.015	Cinghia SPB 1450
68	08.2.013	Puleggia SPB 180/4 (foro d 80)
69	08.2.018	Puleggia SPB 250/4 (foro d 80)
70	08.3.011	Calettatore VK 156 VIBIK 33x80
71	08.3.005	Calettatore VK 156 VIBIK 45x80
72	07.0.504	Cuscinetto strisciamento d=45 L=50
73	07.0.505	Cuscinetto strisciamento d=40 L=50
74	07.0.508	Cuscinetto strisciamento d=30 L=25

<b>Falc</b>	<b>Tavola Ricambi</b>	<b>Pellicano 1600 – 1800 – 2100</b>
pag.2	n. 588 09/2010	

	Codice	Descrizione
--	--------	-------------

75	07.0.502	Cuscinetto strisciamento d=30 L=30
76	07.0.506	Cuscinetto strisciamento d=30 L=40
77	07.0.507	Cuscinetto strisciamento d=150 L=60
78	04.1.206	Rosetta d=36 37x66x5
79	04.1.205	Rosetta d=30 31x56x4
80	04.1.204	Rosetta d=24 24x44x4
81	02.3.503	Dado Autobloccante M24x2 h=21
82	02.3.504	Dado Autobloccante M30x2 h=24,5
83	02.3.509	Dado Autobloccante M36x3 h=30
84	05.2.101	Spina elastica tipo pesante d 8 L=45
85	05.2.106	Spina elastica tipo pesante d 10 L=40
86	05.5.003	Spinotto d 10 – Zincato
87	05.1.005	Seeger x interni d 120 s=4 – UNI 7437
88	05.1.012	Seeger x interni d 80 s=2.5 – UNI 7437
90	01.1.234	Vite TE M16x1.5 L=25 T.F. – UNI 5740
91	01.1.202	Vite TE M16x1.5 L=35 T.F. – UNI 5740
92	02.5.009	Dado Metal Bloc M16x1.5 h=14
93	01.1.152	Vite TE M14x1.5 L=35 T.F. – UNI 5740
94	02.5.003	Dado Metal Bloc M14x1.5 h=12
95	09.2.501	Ingrassatore M6
96	01.0.172	Vite TE M10 L=14 T.F. – UNI 5739
97	04.0.003	Grower d=10 serie pesante
98	05.3.202	Coppiglia a molla d=4 art.104
99	05.3.004	Coppiglia d=4 L=30 – UNI 1336
100	01.2.204	Vite TCEI M12 L=30 T.F. – UNI 5931
101	02.4.005	Dado Metal Bloc M16 h=14
102	04.1.238	Rosetta d=6 17x35x3 – UNI 6593
103	01.0.205	Vite TE M12 L=35 T.F. – UNI 5739
104	01.0.204	Vite TE M12 L=30 T.F. – UNI 5739
105	04.1.232	Rosetta d=12 14x36x3 cat. C – UNI 6593
106	01.0.308	Vite M16 L=90 T.F. – UNI 5739
107	02.0.005	Dado M16 h=16 – UNI 5587
108	01.0.204	Vite TE M12 L=30 T.F. – UNI 5739
109	04.1.227	Rosetta d=16 18x48x4 – UNI 6593
110	02.2.005	Dado Autobloccante M16 h=18 – UNI 7473
111	02.2.003	Dado Autobloccante M12 h=14.8 – UNI 7473
112	04.1.209	Rosetta d=18 19x34x3 cat.A – UNI 6592
113	09.2.508	Ingrassatore M8

	Codice	Descrizione
--	--------	-------------

114	09.2.512	Ingrassatore M8 inclinato 45°
115	09.2.510	Ingrassatore M8 inclinato 90°
116	02.5.006	Dado Metal Bloc M18x1.5 h=17
117	05.2.102	Spina elastica tipo pesante d 8 L=50 – UNI 6873
118	10.0.505	Protezione PTO in plastica
119	01.0.121	Vite TE M8 L=16 T.F. Zincata – UNI 5739
120	04.1.226	Rosetta d=8 9x24x2 cat.C Zincata – UNI 6493
121	01.0.162	Vite TE M10 L=60 P.F. Zincata – UNI 5737
122	04.1.233	Rosetta d=10 11x30x2.5 cat.C Zincata – UNI 6593
123	02.2.002	Dado Autobloccante M10 h=12.3 – UNI 7473
124	09.1.659	Collare stringitubo
125	05.3.402	Spina a scatto d=10 art.104 L=58
126	75.30.93	Perno bloccaggio tornito - ZINCATO
127	75.30.72	Distanziale per pistone asola
128	10.2.294	Guaina tessile proteggi tubi H120 (GT120)
129	09.0.538	Prolunga M 3/8 - F 3/8 L=40
130	05.2.105	Spina elastica tipo pesante d 10 L=40