

www.falc.eu
e-mail: info@falc.eu



via Proventa n.41 - Faenza (Ra) - ITALY -
☎ ++39 0546 29050
Fax ++39 0546 663986

CATALOGO RICAMBI

Modello:

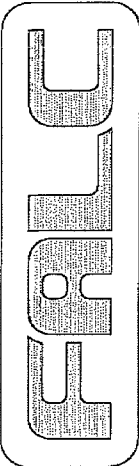
LEOPARD 2500

Matricola:

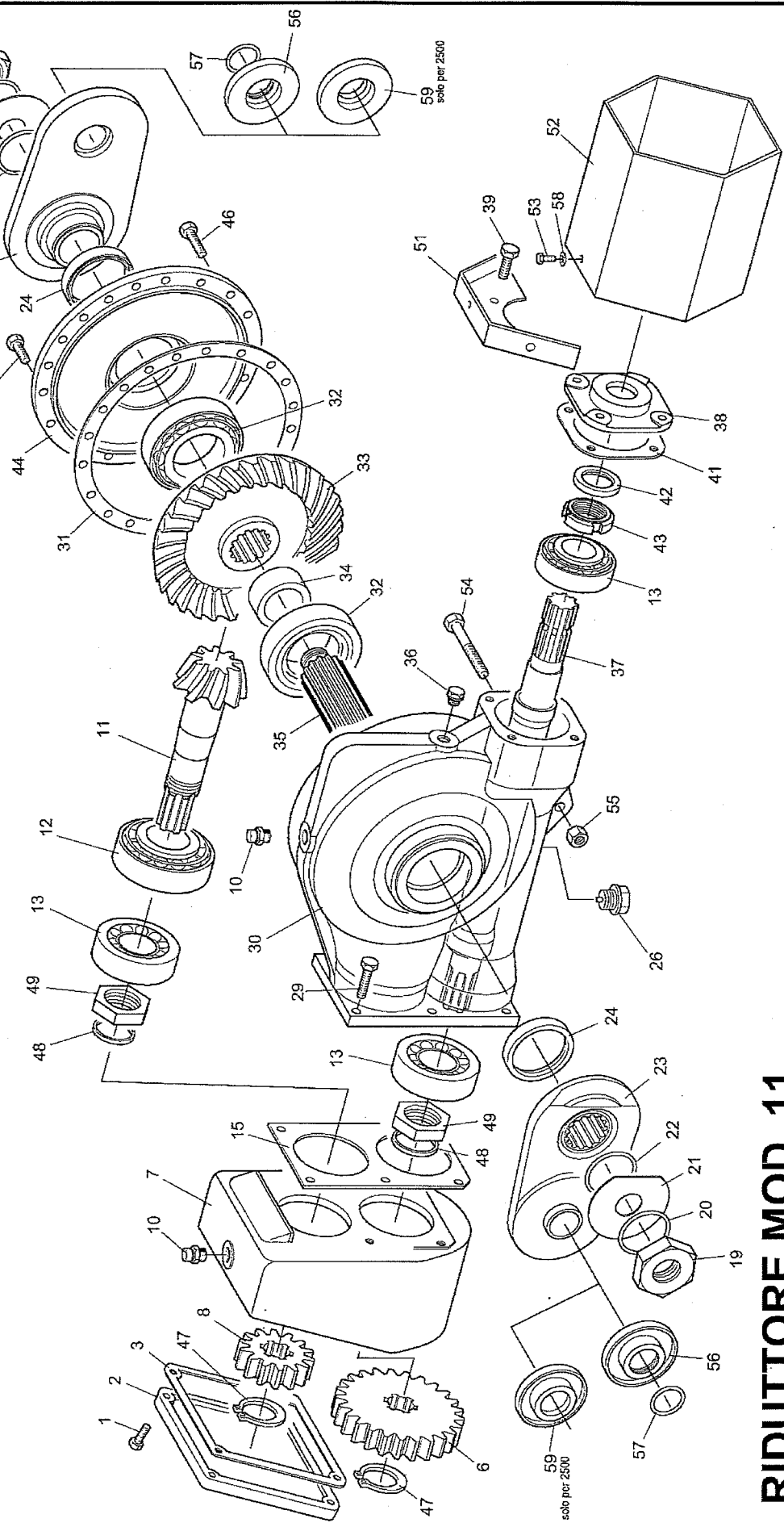
.....

Rivenditore / Dealer / Händler / Concessionnaire





TAV. 452 -1



RIDUTTORE MOD. 11
LEOPARD 2500 - 2700 - 3200 - 3700

Falc	Tavola Ricambi	Riduttore Modulo 11
pag.1	n. 452 02/2001	Leopard 2500 – 2700 – 3200 – 3700

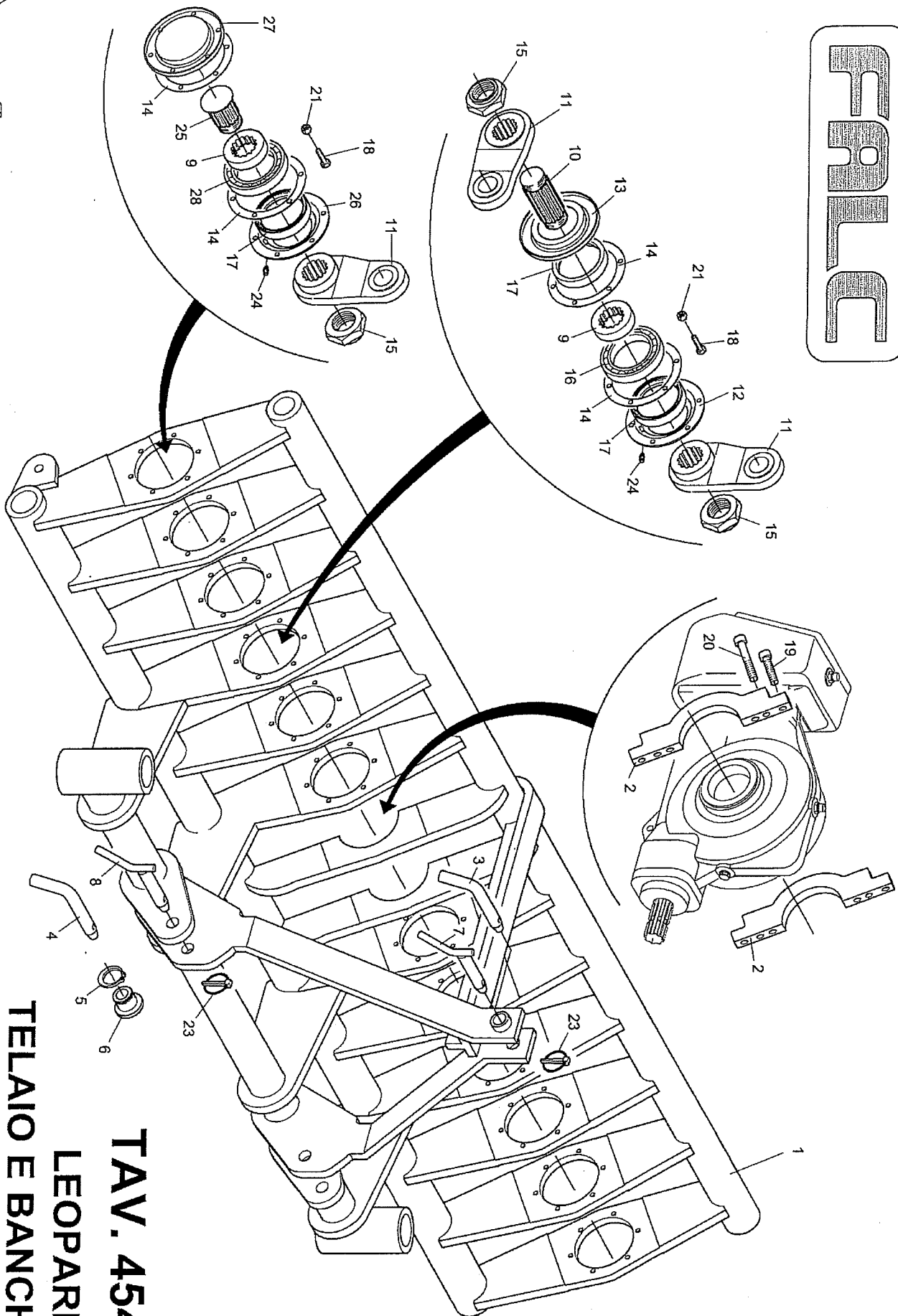
	Codice	Descrizione
--	--------	-------------

1	01.2.151	Vite TCEI M10 L=25 tf UNI 5931
2	5.692	Coperchio cambio
3	5.693	Guarnizione coperchio cambio
6	5.563	Ingranaggio z=12 (con z=25)
	5.528	Ingranaggio z=13 (con z=24)
	5.531	Ingranaggio z=14 (con z=23)
	5.566	Ingranaggio z=15 (con z=22)
	5.525	Ingranaggio z=17 (con z=20)
	5.527	Ingranaggio z=18 (con z=19)
	5.526	Ingranaggio z=19 (con z=18)
	5.524	Ingranaggio z=20 (con z=17)
7	5.690A	Corpo cambio per corpo scatola
8	5.525	Ingranaggio z=17 (con z=20)
	5.527	Ingranaggio z=18 (con z=19)
	5.526	Ingranaggio z=19 (con z=18)
	5.524	Ingranaggio z=20 (con z=17)
	5.565	Ingranaggio z=22 (con z=15)
	5.530	Ingranaggio z=23 (con z=14)
	5.529	Ingranaggio z=24 (con z=13)
10	09.2.008	Tappo con valvola di sfiato ¾
11	36.03.38	Pignone conico z=8 m=11
12	06.1.015	Cuscinetto a rulli conici 32311
13	06.1.014	Cuscinetto a rulli conici 32310
15	5.739	Guarnizione scatola / cambio
19	3.669	Dado esagonale M40x1,5 h=20,5
20	07.1.013	Guarnizione OR 6200
21	3.670	Piastra fermadado
22	07.1.010	Guarnizione OR 174
23	36.04.50	Biella brocciata per mod.11
24	07.0.024	Paraolio 80x100x10 RP
26	09.2.007	Tappo conico quadro esterno ¾
29	01.0.204	Vite TE M12 L=30 tf UNI 5739 classe 8.8
30	5.085A	Corpo scatola con pto bassa
31	36.02.61	Guarnizione coperchio laterale cambio spessore=0,3
	36.02.60	Guarnizione coperchio laterale cambio spessore=0,5
	5.556	Guarnizione coperchio laterale cambio spessore=1
32	06.1.006	Cuscinetto a rulli conici 30312
33	5.552	Corona conica z=26 m=11
34	5.560	Distanziale corona-cuscinetto
35	5.553	Albero scanalato corona
36	09.2.013	Tappo M18x1,5 - Livello olio
37	36.03.37	Albero di rinvio

	Codice	Descrizione
--	--------	-------------

38	5.995	Coperchietto di protezione anteriore (ex cod. 5.541)
39	01.0.205	Vite TE M12 L=35 tf UNI 5739 classe 8.8
41	5.547	Guarnizione coperchietto anteriore
42	07.0.006	Paraolio 45x72x8 con parapolvere
43	03.1.011	Ghiera autobloccante GUP M50x1,5 h=18,5
44	5.086	Coperchio laterale
46	01.0.220	Vite TE M12 L=40 pf UNI 5737 classe 10.9
47	05.0.014	Seeger per esterni d 48 s=2,5 UNI 7436 serie pesante
48	37.00.95	Distanziale per ghiera da acciaccare
49	70.01.10	Ghiera da acciaccare M50x1,5 h=21
50	01.0.214	Vite TE M12 L=30 pf UNI 5737 classe 10.9
51	36.04.71	Supporto protezione pto
52	20.70.68	Protezione pto esagonale
53	01.0.121	Vite TE M8 L=16 tf UNI 5739 zincata
54	01.1.157	Vite TE M14x1,5 L=60 pf UNI 5738
55	02.5.003	Dado metalbloc M14x1,5 h=12
56	36.04.39	Coperchio biella brocciata mod.11 per 2700-3200
57	07.1.009	Guarnizione OR 4175
58	04.1.226	Rosetta d 8 9x24x2 UNI 6593 cat.C zincata
59	36.05.36	Coperchio biella brocciata mod.11 per 2500

ERLCC

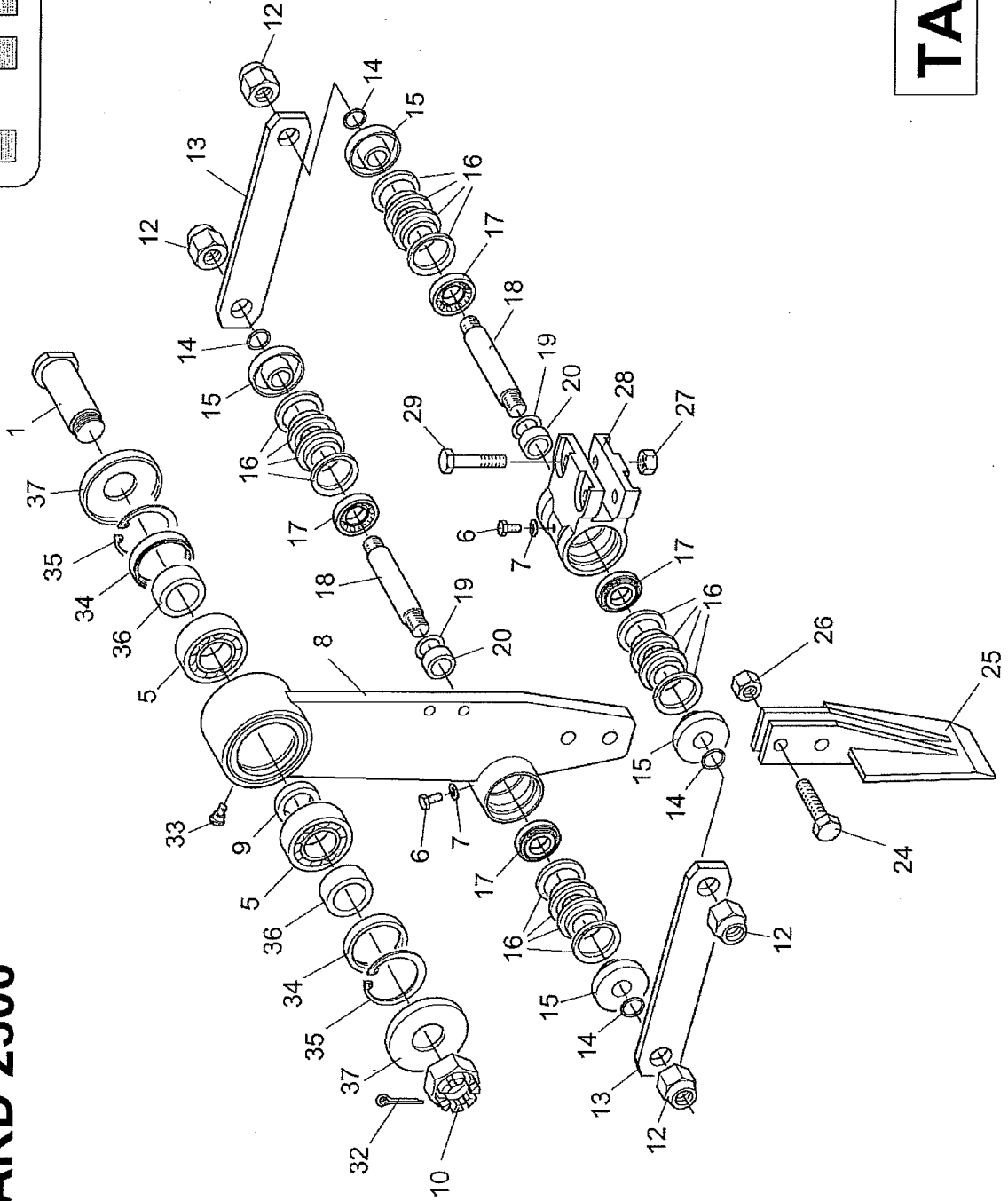


TAV. 454
LEOPARD
TELAIO E BANCHI

Falc	Tavola Ricambi	Telaio e Banchi
pag.1	n. 454 02/2001	Leopard 2500 – 2700 – 3200 – 4200

Pos.	Codice	Descrizione
1	36.04.93	Telaio Leopard 2500 10 vanghe - banchi con paraolii
	36.04.70	Telaio Leopard 2700 10 vanghe - banchi con paraolii
	36.04.69	Telaio Leopard 3200 12 vanghe - banchi con paraolii
	36.04.78	Telaio Leopard 4200 16 vanghe - banchi con paraolii
2	36.04.80	Flangia mobile portascatola
3	53.10.53	Spina attacco 3° punto superiore - Leopard 2700-3200
4	25.02.66	Spina attacco 3° punto inferiore - Leopard 2700-3200
5	05.0.013	Seeger per esterni d 45 s=1,75 UNI 7435
6	16.361	Boccola attacco a 3 punti inferiore - Leopard 4200
7	37.02.47	Spina attacco 3° punto superiore - Leopard 4200
8	37.02.46	Spina attacco 3° punto inferiore - Leopard 4200
9	36.03.87	Boccola brocciata banco scomposto
10	36.03.86	Perno banco scomposto
11	36.04.60	Biella brocciata banco con paraolii
12	3.624	Coperchio di banco con foro filettato M10
13	3.823	Coperchio di banco senza foro filettato
14	5.866	Guarnizione banco
15	70.01.05	Ghiera da acciaccare M55x1,5 h=20
16	06.0.005	Cuscinetto a sfere 6019 - 95x145x24
17	07.0.027	Paraolio 95x120x12 con parapolvere
18	01.0.107	Vite TE M8 L=40 pf UNI 5737
19	01.2.302	Vite TCEI M16 L=70 pf UNI 5931
20	01.2.303	Vite TCEI M16 L=110 pf UNI 5931
21	02.2.001	Dado autobloccante M8 h=10,6 UNI 7473
23	05.3.402	Spina a scatto d 10 art.104
24	09.2.504	Ingrassatore dritto a spillo M10
25	36.03.91	Perno banco scomposto esterno
26	3.625	Coperchio di banco esterno con foro filettato M10
27	31.10.38	Coperchio di banco esterno chiuso senza foro filettato
28	06.0.026	Cuscinetto a sfere 16019 - 95x145x16

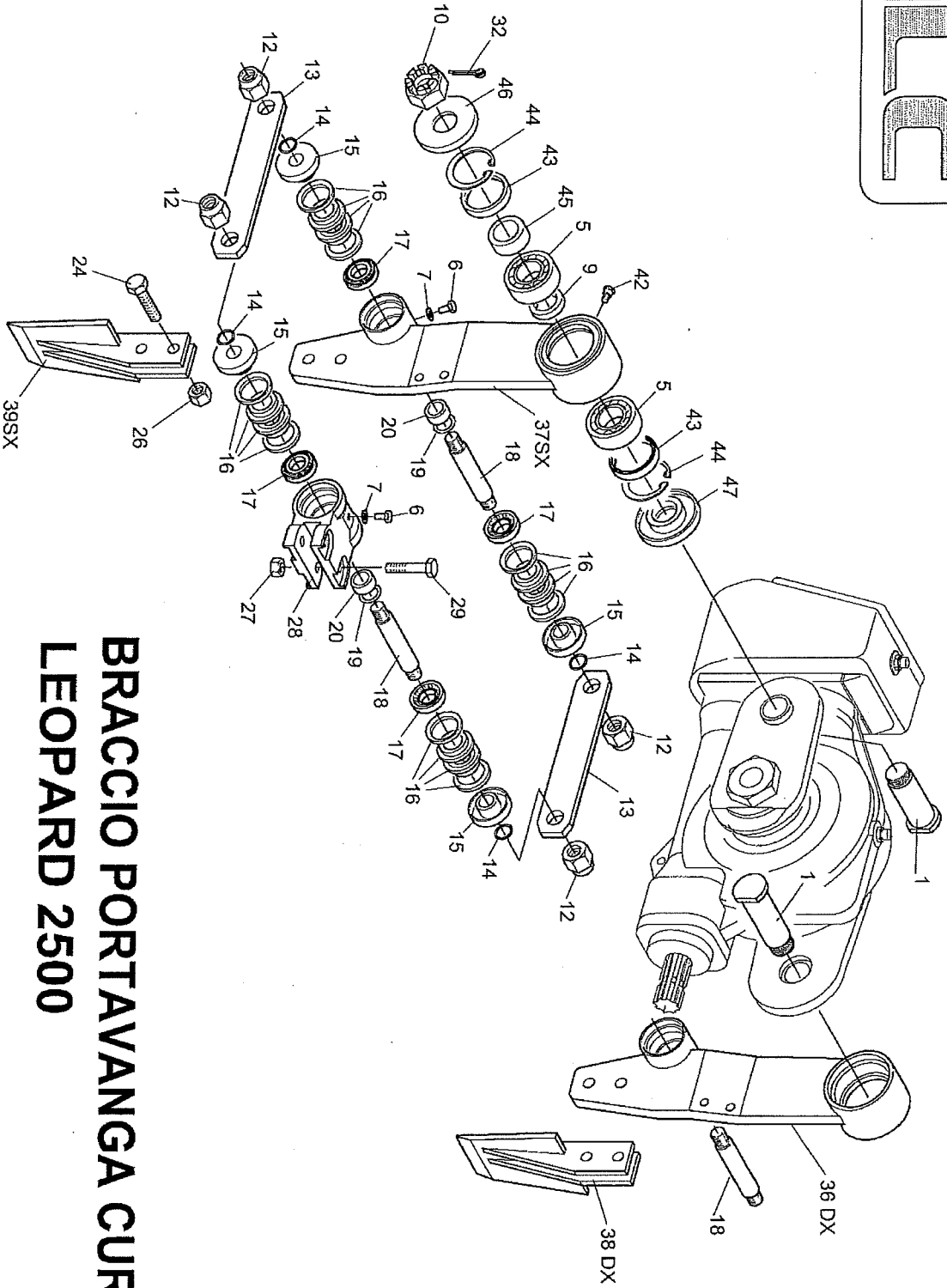
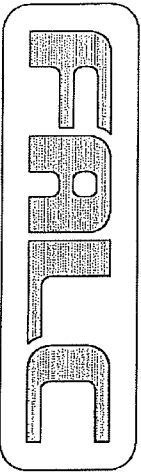
BRACCIO PORTAVANGA DRITTO LEOPARD 2500



TAV.535

Falc	Tavola Ricambi	Braccio Portavanga Dritto
pag.1	n. 535 02/2009	Leopard 2500

Pos.	Codice	Descrizione
1	36.05.42	Perno biella intermedio ed esterno
5	06.0.016	Cuscinetto a sfere 6209
6	01.0.172	Vite TE M10 L=14 tf UNI 5739 classe 8.8
7	09.1.009	Rondella in rame d 10
8	36.05.40	Braccio portavanga dritto L=468,0 - fori d 18,5 - Leopard 2500
	36.05.65	Braccio portavanga dritto L=565,5 - fori d 18,5 - Leopard 2500
	36.06.26	Braccio portavanga dritto L=615,5 - fori d 18,5 - Leopard 2500
9	36.02.17	Distanziale biella
10	5.893	Dado per perno biella M40x2 h=23
12	02.3.503	Dado autobloccante M24x2 h=21 UNI 7474
13	5.612	Braccio snodo
14	07.1.001	Guarnizione OR 2118
15	2.545	Coperchietto snodo fisso e mobile
16	07.2.003	Tenuta stagna GNL FT 0626
17	06.1.008	Cuscinetto a rulli conici 32206
18	36.02.85	Perno snodo
19	37.00.24	Spessore di registro snodo fisso e mobile s=0,10
	37.00.25	Spessore di registro snodo fisso e mobile s=0,15
	37.01.17	Spessore di registro snodo fisso e mobile s=0,30
20	36.02.86	Distanziale cuscinetti snodo fisso e mobile
24	01.1.274	Vite TE M18x1,5 L=65 pf UNI 5738 classe 10.9
25	36.03.92	Vanga stampata stretta - fori d 18,5
26	02.5.006	Dado metalbloc M18x1,5 h=17
27	02.5.004	Dado metalbloc M16x1,5 h=14
28	2.810	Snodo fisso
29	01.1.210	Vite TE M16x1,5 L=70 pf UNI 5738
32	05.3.015	Copiglia d 5 L=70 UNI 1336
33	09.2.505	Ingrassatore TE M10
34	07.0.108	Paraolio 70x85x8 con parapolvere
35	05.1.010	Seeger x interni d 85 s=3 UNI 7437
36	36.05.37	Distanziale coperchio biella
37	3.638	Coperchio biella



**BRACCIO PORTAVANGA CURVO
LEOPARD 2500**

TAV.536

Falc	Tavola Ricambi	Braccio Portavanga Curvo
pag.1	n. 536 02/2009	Leopard 2500

Pos.	Codice	Descrizione
1	36.05.41	Perno biella vicino riduttore
5	06.0.016	Cuscinetto a sfere 6209
6	01.0.172	Vite TE M10 L=14 tf UNI 5739 classe 8.8
7	09.1.009	Rondella in rame d 10
9	36.02.17	Distanziale biella
10	5.893	Dado per perno biella M40x2 h=23
12	02.3.503	Dado autobloccante M24x2 h=21 UNI 7474
13	5.612	Braccio snodo
14	07.1.001	Guarnizione OR 2118
15	2.545	Coperchietto snodo fisso e mobile
16	07.2.003	Tenuta stagna GNL FT 0626
17	06.1.008	Cuscinetto a rulli conici 32206
18	36.02.85	Perno snodo
19	37.00.24	Spessore di registro snodo fisso e mobile s=0,10
	37.00.25	Spessore di registro snodo fisso e mobile s=0,15
	37.01.17	Spessore di registro snodo fisso e mobile s=0,30
20	36.02.86	Distanziale cuscinetti snodo fisso e mobile
24	01.1.274	Vite TE M18x1,5 L=65 pf UNI 5738 classe 10.9
26	02.5.006	Dado metalbloc M18x1,5 h=17
27	02.5.004	Dado metalbloc M16x1,5 h=14
28	2.810	Snodo fisso
29	01.1.210	Vite TE M16x1,5 L=70 pf UNI 5738
32	05.3.015	Copiglia d 5 L=70 UNI 1336
36	36.05.38	Braccio portavanga curvo dx L=468,0 - fori d 18,5 - Leopard 2500
	36.05.63	Braccio portavanga curvo dx L=565,5 - fori d 18,5 - Leopard 2500
	36.06.27	Braccio portavanga curvo dx L=615,5 - fori d 18,5 - Leopard 2500
37	36.05.39	Braccio portavanga curvo sx L=468,0 - fori d 18,5 - Leopard 2500
	36.05.64	Braccio portavanga curvo sx L=565,5 - fori d 18,5 - Leopard 2500
	36.06.28	Braccio portavanga curvo sx L=615,5 - fori d 18,5 - Leopard 2500
38	36.03.94	Vanga centrale asimmetrica dx - fori d 18,5
39	36.03.95	Vanga centrale asimmetrica sx - fori d 18,5
42	09.2.505	Ingrassatore TE M10
43	07.0.108	Paraolio 70x85x8 con parapolvere
44	05.1.010	Seeger x interni d 85 s=3 UNI 7437
45	36.05.37	Distanziale coperchio biella
46	3.638	Coperchio biella
47	36.05.36	Coperchio biella vicino scatola Leopard 2500

