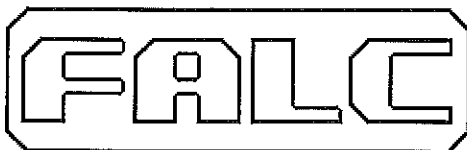


www.falc.eu  
e-mail: info@falc.eu



via Proventa n.41 – 48018 Faenza (Ra) - ITALY -  
☎ +39 0546 29050  
Fax +39 0546 663986

## Catalogo Ricambi / Spare Parts Book

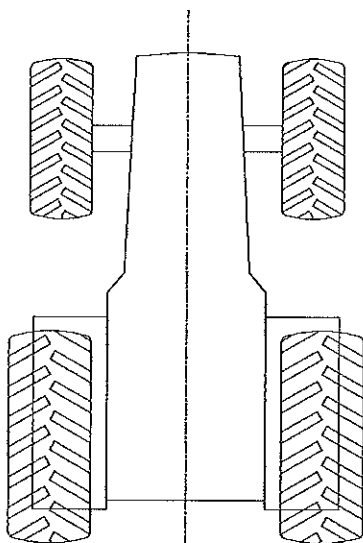
Modello / Model:

# Trincia / Shredder KRONOS 5400 - 6400

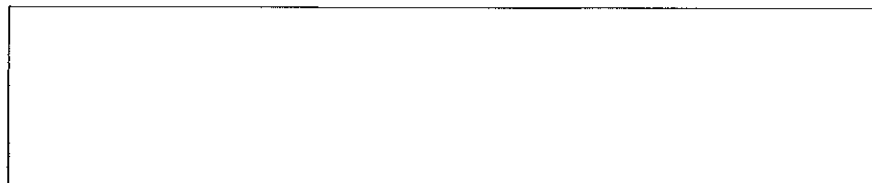
Matricola / Serial number:

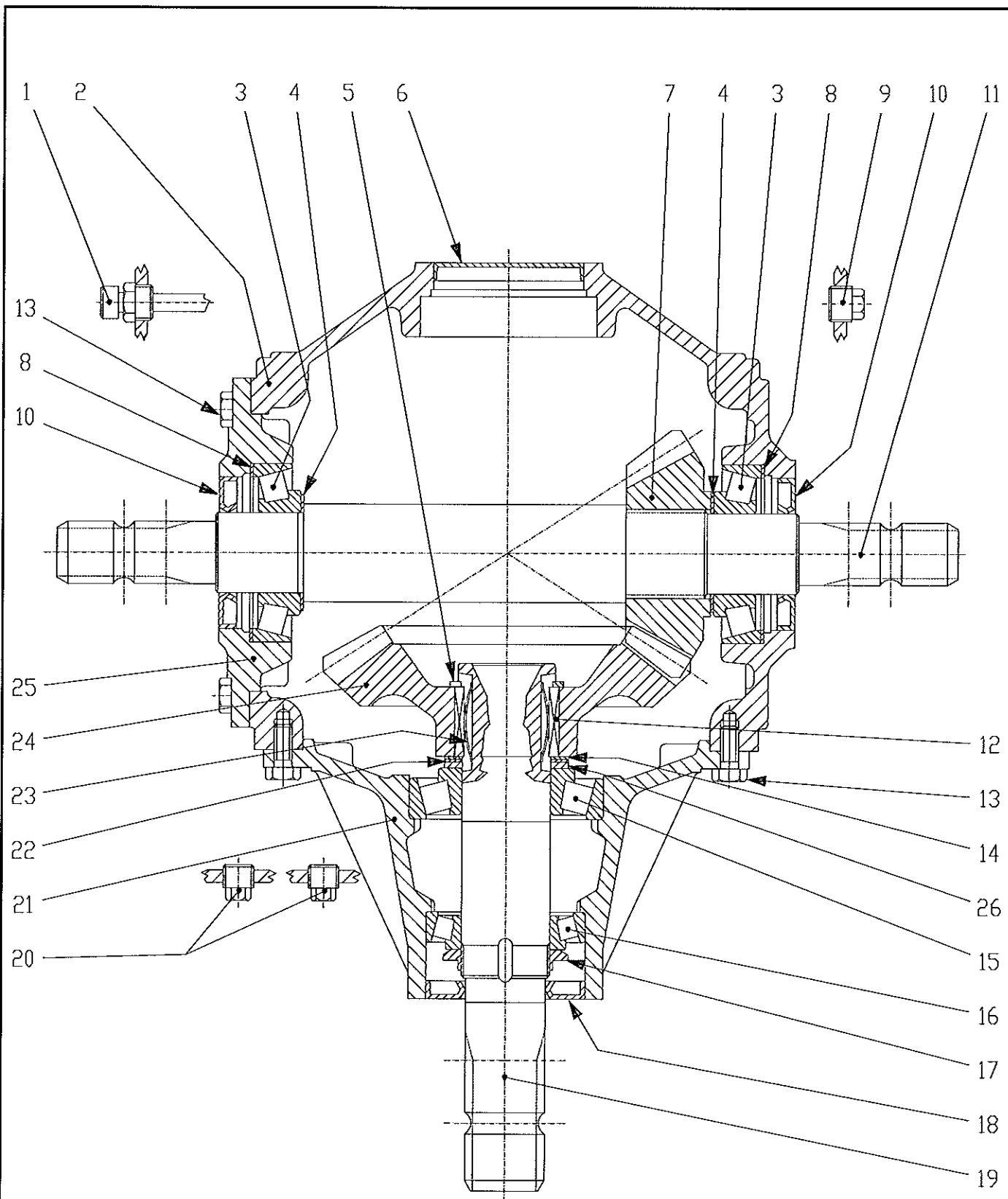
.....

LATO DESTRO  
RIGHT SIDE  
CÔTÉ DROITE  
RECHTS



LATO SINISTRO  
LEFT SIDE  
CÔTÉ GAUCHE  
LINKS





TAV.547



KRONOS 5400-6400 / 6000/P

MOLTIPLICATORE T-301 B

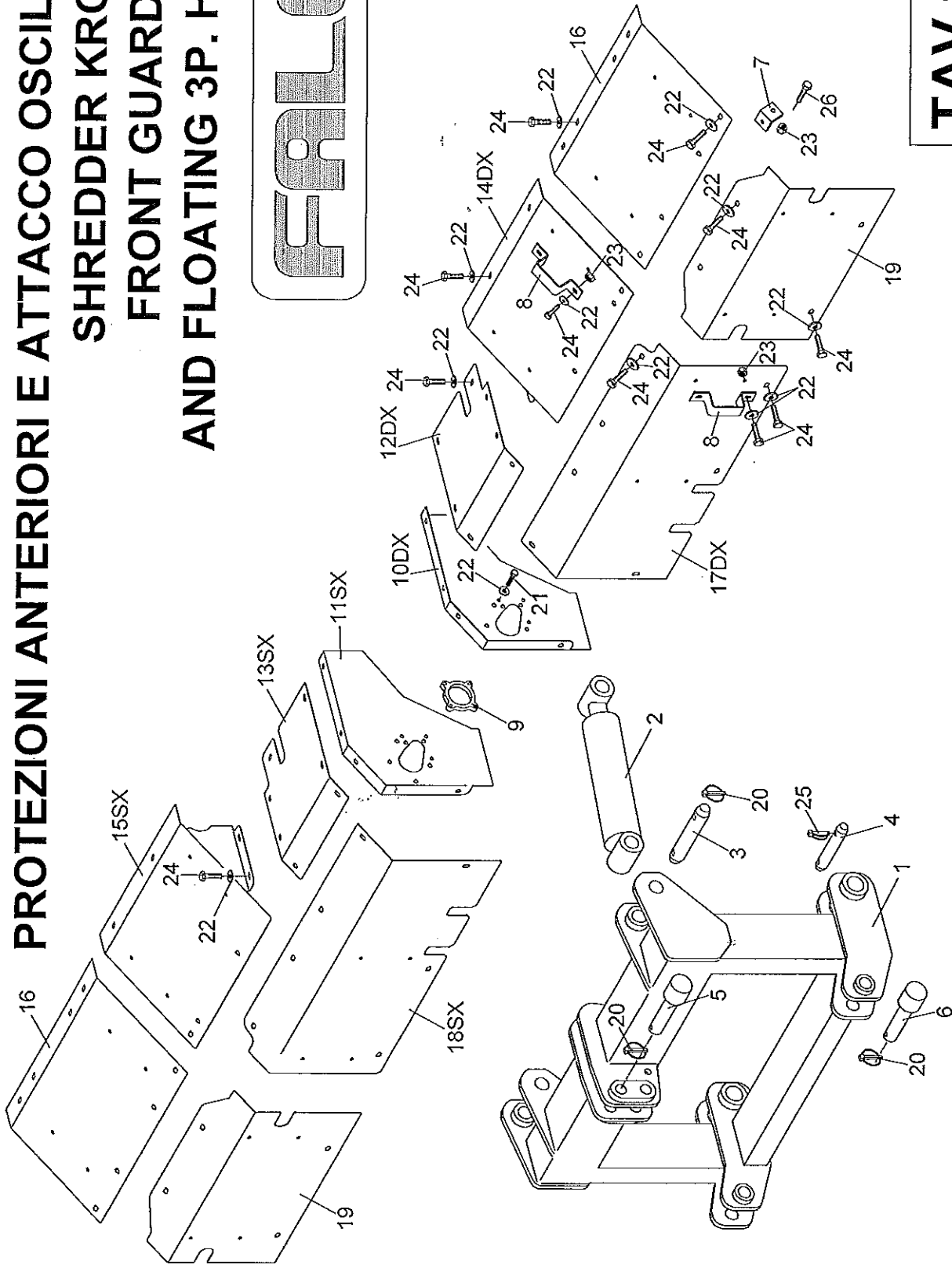
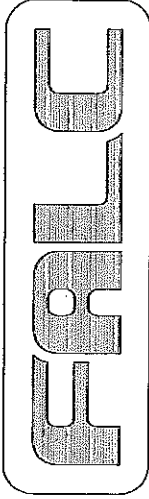
**FALC**

<b>Falc</b>	<b>Tavola Ricambi Parts Book</b>	<b>Moltiplicatore T-301 B Gearbox T-301 B</b>
pag.1	<b>n.547 – 05/2001</b>	<b>Kronos 5400-6400 / 6000/P</b>

<b>Pos. Fig.</b>	<b>Codice Item #</b>	<b>Descrizione Description</b>
----------------------	--------------------------	------------------------------------

	90.2.048	<b>MOLTIPLICATORE T-301 B</b> Cod. 9.301.236.00	<b>GEARBOX T-301 B</b> Item No. 9.301.236.00 
1	0.301.7101.00	Tappo carico sfiato ½" gas	Breather ½" gas
2	0.301.0300.00	Scatola	Gearbox
3	06.1.039	Cuscinetto a rulli conici 30309 – 45x100x27.25-	Taper roller bearing 30309 – 45x100x27,25
4	0.252.7500.00	Spessore di registro 45.3x65.3	Shim 45.3x65.3
5	8.5.1.00928	Seeger per esterni d 55 h=3 UNI 7436 serie pesante	Snap ring d 55 h=3 UNI 7436 
6	0.121.7101.00	Cappello 85x10	Cap 85x10
7	0.301.5002.00	Pignone conico z=17 m=7.5	Conical pinion z=17 m=7.5
8	0.703.7500.00	Spessore di registro 85.3x99.7	Shim 85.3x99.7
9	8.6.5.00203	Tappo conico esagono esterno ½" gas	Conical plug ½" gas
10	07.0.042	Paraolio 45x85x10	Oil seal 45x85x10
11	0.301.3000.00	Albero passante 1" ¾ z=6 – 1" ¾ z=6	Through shaft 1" ¾ z=6 – 1" ¾ z=6
12	0.269.7119.00	Linguetta per Ruota Libera	Pawl for Free Wheel
13	01.0.153	Vite TE M10 L=25 tf UNI 5739	Screw TE M10 L=25 tf UNI 5739
14	0.712.7500.00	Spessore di registro 50.3x70.3	Shim 50.3x70.3
15	06.1.021	Cuscinetto a rulli conici 30310 – 50x110x29.25-	Taper roller bearing 30310 – 50x110x29,25
16	06.1.030	Cuscinetto a rulli conici 30210 – 50x90x21.75-	Taper roller bearing 30210 – 50x90x21,75
17	0.781.7102.00	Dado di registrazione M50x1.5	Adjustment nut M50x1.5
18	07.0.092	Paraolio 45x90x10 con parapolvere	Dust lip 45x90x10
19	0.301.2003.00	Albero calettato 1" ¾ z=6	Splined shaft 1" ¾ z=6
20	8.6.5.00006	Tappo conico esagono esterno ¾" gas	Conical plug ¾" gas
21	0.301.1304.00	Prolunga	Jackshaft
22	0.712.7510.00	Spessore di registro 70.3x50.3x1.0	Shim 70.3x50.3x1.0
23	0.269.7120.00	Molla a lamina per Ruota Libera	Spring for Free Wheel
24	0.301.6005.00	Corona conica z=27 m=7.5	Crown wheel z=27 m=7.5
25	0.301.1302.00	Coperchio	Cover
26	0.301.7104.00	Distanziale 50.3x70x2.5	Spacer 50.3x70x2.5

**TRINCIA KRONOS  
 PROTEZIONI ANTERIORI E ATTACCO OSCILANTE  
 SHREDDER KRONOS  
 FRONT GUARDINGS  
 AND FLOATING 3P. HITCH**



**TAV.913**

<b>Falc</b>	<b>Tavola Ricambi Parts Book</b>	<b>Trincia KRONOS 4000-4800-5400-6400 Shredder KRONOS 4000-4800-5400-6400</b>
pag.1	<b>n.913 – 09/2016</b>	<b>Protezioni anteriori e attacco 3p oscillante Front guarding and floating 3p hitch</b>

<b>Pos. Fig.</b>	<b>Codice Item #</b>	<b>Descrizione Description</b>	
1	64.03.69	Attacco 3P oscillante - 3a cat.	Floating 3p hitch – cat. 3°
2	64.03.51	Tirante	Tie rod
3	64.03.37	Spina per tirante d 40 L=260	Pin for tie rod d 40 L=260
4	64.03.38	Spina per snodo d 50 L=328	Pin for tie rod d 50 L=328
5	74.10.20	Spina superiore 3a cat.	Top pin cat. 3°
6	74.10.19	Spina inferiore 3a cat.	Bottom pin cat. 3°
7	64.07.60	Angolare protezioni	Guardings angular
8	64.02.69	Maniglia smontabile - ZINCATA	Removable handle – GALVANIZED
9	64.03.98	Spessore protezione per T269 Kronos 4000-4800	Guarding shim for T269 Kronos 4000-4800
10	64.03.39	Supporto lamiera protezione DX	Support Rh guarding sheet
11	64.03.40	Supporto lamiera protezione SX	Support Lh guarding sheet
12	64.03.49	Protezione superiore centrale DX	Top central Rh guarding sheet
13	64.03.50	Protezione superiore centrale SX	Top central Lh guarding sheet
14	64.04.15	Protezione superiore intermedia DX 4000	Top middle Rh guarding sheet 4000
	64.04.05	Protezione superiore intermedia DX 4800	Top middle Rh guarding sheet 4800
	64.04.09	Protezione superiore intermedia DX 5400	Top middle Rh guarding sheet 5400
	64.04.21	Protezione superiore intermedia DX 6400	Top middle Rh guarding sheet 6400
15	64.04.16	Protezione superiore intermedia SX 4000	Top middle Lh guarding sheet 4000
	64.04.06	Protezione superiore intermedia SX 4800	Top middle Lh guarding sheet 4800
	64.04.10	Protezione superiore intermedia SX 5400	Top middle Lh guarding sheet 5400
	64.04.22	Protezione superiore intermedia SX 6400	Top middle Lh guarding sheet 6400
16	64.04.14	Protezione superiore esterna 4000	Top external guarding sheet 4000
	64.04.04	Protezione superiore esterna 4800-5400	Top external guarding sheet 4800-5400
	64.04.20	Protezione superiore esterna 6400	Top external guarding sheet 6400
17	64.04.12	Protezione anteriore intermedia DX 4000	Front middle Rh guarding sheet 4000
	64.04.02	Protezione anteriore intermedia DX 4800	Front middle Rh guarding sheet 4800
	64.04.07	Protezione anteriore intermedia DX 5400	Front middle Rh guarding sheet 5400
	64.04.18	Protezione anteriore intermedia DX 6400	Front middle Rh guarding sheet 6400
18	64.04.13	Protezione anteriore intermedia SX 4000	Front middle Lh guarding sheet 4000
	64.04.03	Protezione anteriore intermedia SX 4800	Front middle Lh guarding sheet 4800
	64.04.08	Protezione anteriore intermedia SX 5400	Front middle Lh guarding sheet 5400
	64.04.19	Protezione anteriore intermedia SX 6400	Front middle Lh guarding sheet 6400
19	64.04.11	Protezione anteriore esterna 4000	Rear external guarding sheet 4000
	64.04.01	Protezione anteriore esterna 4800-5400	Rear external guarding sheet 4800-5400
	64.04.17	Protezione anteriore esterna 6400	Rear external guarding sheet 6400
20	05.3.402	Spina a scatto d 10 art.104	Release pin d 10 art. 104
21	01.0.121	Vite TE M8 L=16 tf UNI 5739 ZINCATA per 4000 – 4800	Screw TE M8 L=16 tf UNI 5739 GALVANIZED for 4000 – 4800
	01.0.122	Vite TE M8 L=25 tf UNI 5739 ZINCATA per 5400 – 6400	Screw TE M8 L=25 tf UNI 5739 GALVANIZED for 5400 – 6400
22	04.1.226	Rosetta d 8 – 9x24x2 UNI 6593 cat.C – ZINCATA	Washer d 8 – 9x24x2 UNI 6593 cat.C – GALVANIZED
23	02.2.001	Dado autobloccante M8 h=10,6 UNI 7473	Metalbloc nut M8 h=10,6 UNI 7473
24	01.0.122	Vite TE M8 L=25 tf UNI 5739 ZINCATA	Screw TE M8 L=25 tf UNI 5739 GALVANIZED
25	05.5.003	Spinotto d 10 – ZINCATO	Pin d 10 – GALVANIZED
26	01.0.132	Vite TE M8 L=30 tf UNI 5739 ZINCATA	Screw TE M8 L=30 tf UNI 5739 GALVANIZED

# SHREDDER KRONOS **FALC**

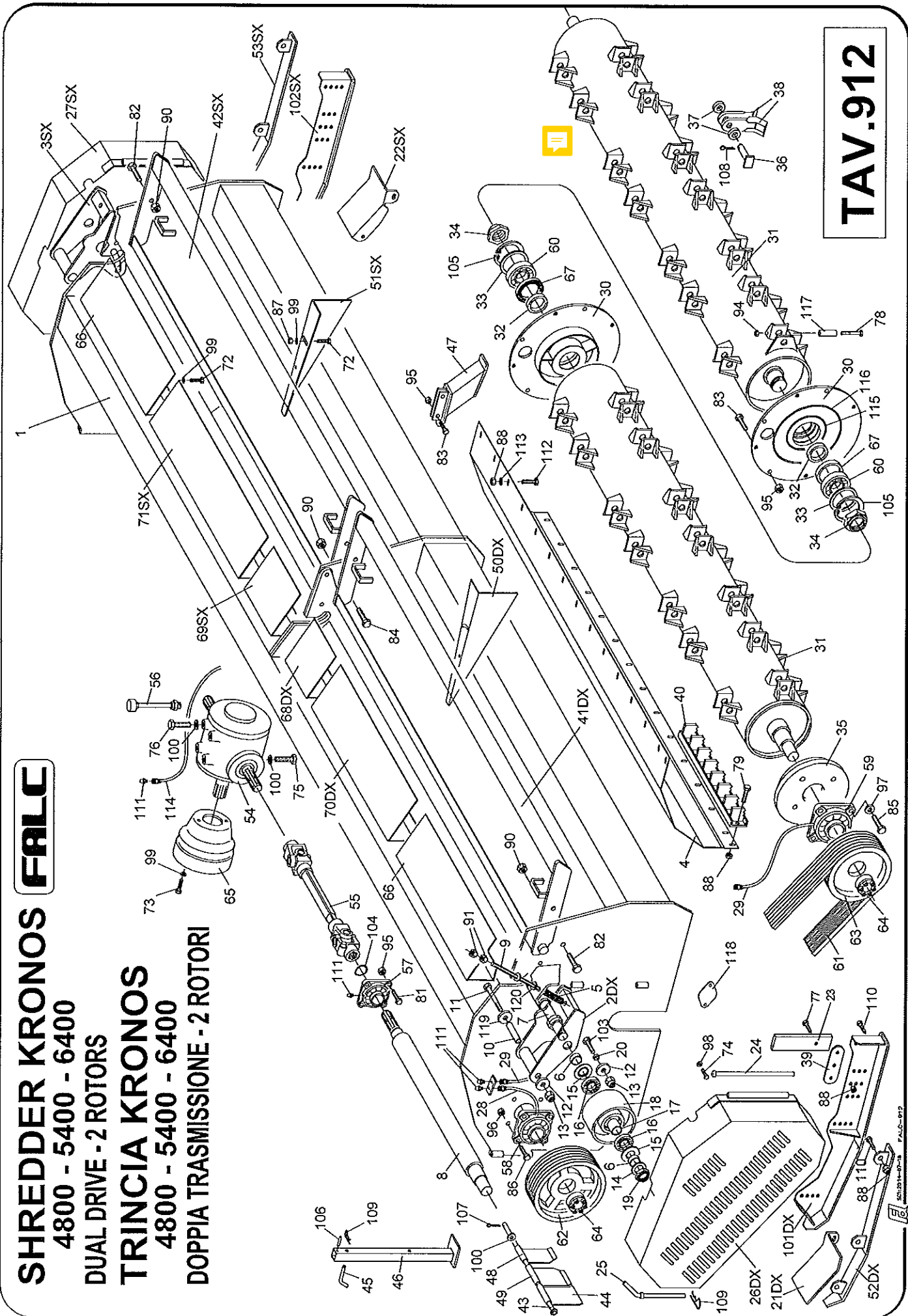
4800 - 5400 - 6400

DUAL DRIVE - 2 ROTORS

# TRINCIA KRONOS

4800 - 5400 - 6400

DOPPIA TRASMISSIONE - 2 ROTORI



# TAV.912

<b>Falc</b>	<b>Tavola Ricambi Parts Book</b>	<b>Trincia KRONOS 4800-5400-6400 Shredder KRONOS 4800-5400-6400</b>
pag.1	n.912 – 09/2016	<b>Doppia Trasmissione – 2 Rotori Dual drive – 2 Rotors</b>

<b>Pos. Fig.</b>	<b>Codice Item #</b>	<b>Descrizione Description</b>	
1	64.03.89	Telaio 4800 doppia trasmissione 2 rotor - con 3p oscillante	Frame 4800 dual drive – 2 rotors - with floating 3p hitch
	64.03.90	Telaio 5400 doppia trasmissione 2 rotor - con 3p oscillante	Frame 5400 dual drive – 2 rotors - with floating 3p hitch
	64.03.91	Telaio 6400 doppia trasmissione 2 rotor - con 3p oscillante	Frame 6400 dual drive – 2 rotors - with floating 3p hitch
2	64.03.66	Supporto tendicinghie a forcella DX	Rh belt tensioner support
3	64.03.67	Supporto tendicinghie a forcella SX	Lh belt tensioner support
4	64.06.25	Lamiera di usura telaio 4800 L=2345	Wear & tear sheet 4800 L=2345
	64.06.26	Lamiera di usura telaio 5400 L=2705	Wear & tear sheet 5400 L=2705
	64.06.27	Lamiera di usura telaio 6400 L=3155	Wear & tear sheet 6400 L=3155
5	66.02.74	Molla	Spring
6	64.03.54	Distanziale	Spacer
7	64.03.56	Perno tendicinghia a forcella	Belt tensioner pin
8	64.05.10	Albero superiore 4800 – 5400 L=1320	Top shaft 4800 – 5400 L=1320
	64.06.90	Albero superiore 6400 L=1744	Top shaft 6400 L=1744
9	64.03.59	Tirante molla tendicinghia a forcella	Tie rod
10	64.03.64	Distanziale snodo tendicinghie a forcella	Spacer for belt tensioner
11	01.0.757	Vite TE M16 L=230 pf UNI5737	Screw TE M16 L=230 pf UNI5737
12	04.1.404	Rosetta 18x48x4	Washer 18x48x4
13	02.4.005	Dado metalbloc M16 H=14	Metalbloc nut M16 H=14
14	73.10.76	Rondella 40.5x60x5	Washer 40.5x60x5
15	64.05.24	Coperchio tendicinghie	Belt tensioner cap
16	06.0.043	Cuscinetto 6208 2RS1	Bearing 6208 2RS1
17	64.05.25	Distanziale tendicinghie	Spacer for belts tensioner
18	64.05.02	Puleggia folle d 200	Idler pulley d 200
19	03.1.005	Ghiera autobloccante M35x1.5 h=15 GUP	Selflocking GUP ring nut M35x1.5 h=15
20	66.02.89	Boccola guida tendicinghie	Bush for belts tensioner
21	72.30.90	Protezione carter copricinghie DX	Rh belt cover guarding
22	72.30.91	Protezione carter copricinghie SX	Lh belt cover guarding
23	64.04.48	Piatto chiusura fiancata	Closing plate
24	64.06.97	Perno cerniera carter	Hinge pin for cover
25	64.06.98	Perno fissaggio carter	Pin for cover
26	64.03.62	Carter copricinghie dx	Rh belts cover
27	64.03.63	Carter copricinghie sx	Lh belts cover
28	64.05.65	Prolunga ingrassatore L=250	Greaser tube L=250
29	64.05.66	Prolunga ingrassatore L=720	Greaser tube L=720
30	74.00.81	Supporto centrale	Central support
31	64.06.35	Rotore 4800 – 2 rotor	Rotor 4800 – 2 rotors
	64.06.36	Rotore 5400 – 2 rotor	Rotor 5400 – 2 rotors
	64.06.37	Rotore 6400 – 2 rotor	Rotor 6400 – 2 rotors
32	74.00.32	Distanziale per paraolio	Spacer for oil seal
33	64.08.42	Distanziale per seeger	Spacer for snap ring
34	64.08.43	Ghiera da acciaccare M65x1.5 h=20	Ring nut M65x1.5 h=20
35	64.00.51	Flangia supporto UCF 214	Support flange UCF 214

<b>Falc</b>	<b>Tavola Ricambi Parts Book</b>	<b>Trincia KRONOS 4800-5400-6400 Shredder KRONOS 4800-5400-6400</b>
pag.2	n.912 – 09/2016	<b>Doppia Trasmissione – 2 Rotori Dual drive – 2 Rotors</b>

Pos. Fig.	Codice Item #	Descrizione Description
--------------	------------------	----------------------------

36	42.03.35	Perno portacoltello	Blade pin
37	43.00.65	Distanziale coltelli tipo 01	Spacer for blades type 01
38	43.01.51	Coltello tipo 01	Blade type 01
39	64.04.47	Flangia piatto chiusura asola	Flange for closing plate
40	64.02.33	(= 2 x 64.07.01) Controcoltello per coltelli 01 - 4800	(= 2 x 64.07.01) Counterblade for blades 01 - 4800
	64.02.34	(= 2 x 64.07.02) Controcoltello per coltelli 01 - 5400	(= 2 x 64.07.02) Counterblade for blades 01 - 5400
	64.02.35	(= 2 x 64.07.03) Controcoltello per coltelli 01 - 6400	(= 2 x 64.07.03) Counterblade for blades 01 - 6400
41	64.01.84	Carter posteriore dx 4800 L=2379	Rh rear cover 4800 L=2379
	64.07.04	Carter posteriore dx 5400 L=2739	Rh rear cover 5400 L=2739
	64.07.06	Carter posteriore dx 6400 L=3189	Rh rear cover 6400 L=3189
42	64.01.85	Carter posteriore sx 4800 L=2379	Lh rear cover 4800 L=2379
	64.07.05	Carter posteriore sx 5400 L=2739	Lh rear cover 5400 L=2739
	64.07.07	Carter posteriore sx 6400 L=3189	Lh rear cover 6400 L=3189
43	64.00.56	Perno protezioni anteriori 4800	Pin for front guarding 4800
	64.07.08	Perno protezioni anteriori 5400	Pin for front guarding 5400
	64.07.09	Perno protezioni anteriori 6400	Pin for front guarding 6400
44	68.40.04	Protezione anteriore	Front guarding
45	61.01.88	Spina piede di appoggio	Pin for parking stand
46	74.00.87	Piede di appoggio	Parking stand
47	41.06.85	Spartipaglia	Straw divider
48	64.04.61	Protezione anteriore centrale DX	Rh central front guarding
49	64.04.62	Protezione anteriore centrale SX	Lh central front guarding
50	43.06.22	Aletta direzionale dx	Rh ventilation blade
51	43.06.23	Aletta direzionale sx	Lh ventilation blade
52	68.50.20	Slitta fissa dx	Rh fix skid
53	68.50.21	Slitta fissa sx	Lh fix skid
54	90.2.030	T269 – Pto 1000 g/min – R=1:1.631 – Ruota Libera – per 4800	T269 – Pto 1000 g/min – R=1:1.631 – Free Wheel – for 4800
	90.2.048	T301 – Pto 1000 g/min – R=1:1.588 – Ruota Libera – per 5400-6400	T301 – Pto 1000 g/min – R=1:1.588 – Free Wheel – for 5400-6400
55	COMS BA7.C06.081.00.014.016	Cardano trasmissione laterale 4800	Cardan shaft lateral transmission 4800
	COMS BA7.C06.116.00.016.016	Cardano trasmissione laterale 5400 - 6400	Cardan shaft lateral transmission 5400 - 6400
56	49.00.16	Kit tappo di sfiato	Kit breather
57	06.4.004	Cuscinetto UCF 210	Bearing UCF 210
58	06.4.005	Cuscinetto UCF 212	Bearing UCF 212
59	06.4.010	Cuscinetto UCF 214	Bearing UCF 214
60	06.2.008	Cuscinetto 22214 CC	Bearing 22214 CC
61	08.1.016	Cinghia SPB 2060	Belt SPB 2060
62	08.2.043	Puleggia SPB 315/5	Pulley SPB 315/5
63	08.2.006	Puleggia SPB 280/5	Pulley SPB 280/5
64	08.3.008	Calettatore 50x80 n.10 viti	Keyer 50x80 10 screws



<b>Falc</b>	<b>Tavola Ricambi Parts Book</b>	<b>Trincia KRONOS 4800-5400-6400 Shredder KRONOS 4800-5400-6400</b>
pag.3	n.912 – 09/2016	<b>Doppia Trasmissione – 2 Rotori Dual drive – 2 Rotors</b>

Pos. Fig.	Codice Item #	Descrizione Description	
65	10.0.501	Protezione pto in plastica	Plastic pto guarding
66	64.11.47	Lamiera posteriore esterna 4800 – 5400	Rear external sheet 4800 – 5400
	64.11.48	Lamiera posteriore esterna 6400	Rear external sheet 6400
67	07.0.150	Paraolio 90x110x12	Oil seal 90x110x12
68	64.04.51	Lamiera posteriore centrale dx	Rh rear central sheet
69	64.04.52	Lamiera posteriore centrale sx	Lh rear central sheet
70	64.04.55	Lamiera posteriore intermedia DX 4800	RH rear middle sheet 4800
	64.04.57	Lamiera posteriore intermedia DX 5400	RH rear middle sheet 5400
	64.04.59	Lamiera posteriore intermedia DX 6400	RH rear middle sheet 6400
71	64.04.56	Lamiera posteriore intermedia SX 4800	LH rear middle sheet 4800
	64.04.58	Lamiera posteriore intermedia SX 5400	LH rear middle sheet 5400
	64.04.60	Lamiera posteriore intermedia SX 6400	LH rear middle sheet 6400
72	01.0.154	Vite TE M10 L=25 tf UNI 5739 ZINCATA	Screw TE M10 L=25 tf UNI 5739 GALVANIZED
73	01.0.101	Per 4800 Vite TE M8 L=16 tf UNI 5739	Per 4800 Screw TE M8 L=16 tf UNI 5739
	01.0.172	Per 5400 – 6400 Vite TE M10 L=14 tf UNI 5739	Per 5400 – 6400 Screw TE M10 L=14 tf UNI 5739
74	01.0.189	Vite TE M10 L=14 tf UNI 5739 ZINCATA	Screw TE M10 L=14 tf UNI 5739 GALVANIZED
75	01.0.303	Vite TE M16 L=40 tf UNI 5739	Screw TE M16 L=40 tf UNI 5739
76	01.0.304	Vite TE M16 L=45 tf UNI 5739	Screw TE M16 L=45 tf UNI 5739
77	01.1.126	Vite TE M12x1,25 L=40 pf UNI 5738 ZINCATA	Screw TE M12x1,25 L=40 pf UNI 5738 GALVANIZED
78	01.1.056	Vite TE M10x1.25 L=80 pf UNI 5738	Screw TE M10x1.25 L=80 pf UNI 5738
79	01.1.104	Vite TE M12x1.25 L=35 tf UNI 5740	Screw TE M12x1.25 L=35 tf UNI 5740
80	01.1.178	Vite TE M14x1.5 L=40 tf UNI 5740 zincata	Screw TE M14x1.5 L=40 tf UNI 5740 galvanized
81	01.1.204	Vite TE M16x1.5 L=45 tf UNI 5740	Screw TE M16x1.5 L=45 tf UNI 5740
82	01.1.217	Vite TE M16x1.5 L=45 tf UNI 5740 ZINCATA	Screw TE M16x1.5 L=45 tf UNI 5740 GALVANIZED
83	01.1.218	Vite TE M16x1.5 L=50 pf UNI 5738	Screw TE M16x1.5 L=50 pf UNI 5738
84	01.1.220	Vite TE M16x1.5 L=80 pf UNI 5738 ZINCATA	Screw TE M16x1.5 L=80 pf UNI 5738 GALVANIZED
85	01.1.254	Vite TE M18x1.5 L=60 pf UNI 5738	Screw TE M18x1.5 L=60 pf UNI 5738
86	01.1.253	Vite TE M18x1.5 L=55 tf UNI 5740	Screw TE M18x1.5 L=55 tf UNI 5740
87	02.2.002	Dado autobloccante M10 h=12.3 UNI 7473	Selflocking nut M10 h=12.3 UNI 7473
88	02.3.002	Dado autobloccante M12x1.25 h=14.8 UNI 7473	Selflocking nut M12x1.25 h=14.8 UNI 7473
89	02.3.003	Dado autobloccante M14x1.5 h=16.6 UNI 7473	Selflocking nut M14x1.5 h=16.6 UNI 7473
90	02.3.004	Dado autobloccante M16x1.5 h=18 UNI 7473	Selflocking nut M16x1.5 h=18 UNI 7473
91	02.0.005	Dado esagonale alto M16 h=16 UNI 5587	Hexagonal nut M16 h=16 UNI 5587
94	02.5.001	Dado metalbloc M10x1.25 h=9	Metalbloc nut M10x1.25 h=9
95	02.5.004	Dado metalbloc M16x1.5 h=14	Metalbloc nut M16x1.5 h=14
96	02.5.006	Dado metalbloc M18x1.5 h=17	Metalbloc nut M18x1.5 h=17

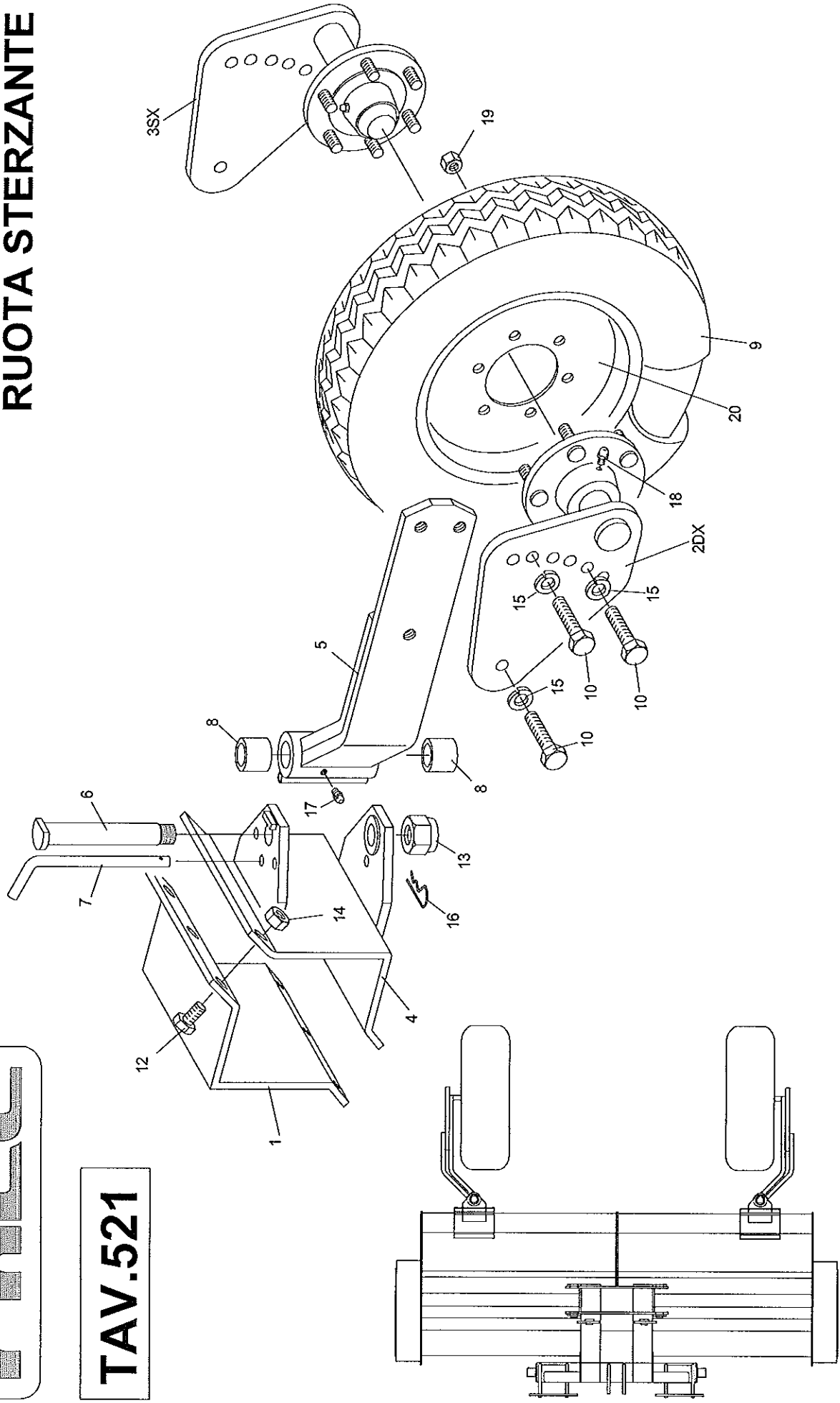
<b>Falc</b>	<b>Tavola Ricambi Parts Book</b>	<b>Trincia KRONOS 4800-5400-6400 Shredder KRONOS 4800-5400-6400</b>
pag.4	n.912 – 09/2016	<b>Doppia Trasmissione – 2 Rotori Dual drive – 2 Rotors</b>

<b>Pos. Fig.</b>	<b>Codice Item #</b>	<b>Descrizione Description</b>	
97	04.0.007	Grower serie pesante d 18	Grower d 18
98	04.1.201	Rosetta d 10 –10.5x21x2 UNI 6592 cat.A ZINCATA	Washer d 10 –10.5x21x2 UNI 6592 cat.A GALVANIZED
99	04.1.226	Per 4800 – Rosetta d 8 – 9x24x2 UNI 6593 cat.C – ZINCATA	Per 4800 – Washer d 8 – 9x24x2 UNI 6593 cat.C - GALVANIZED
	04.1.233	Per 5400 – 6400 Rosetta d 10 –11x30x2.5 UNI 6593 cat.C – ZINCATA	Per 5400 – 6400 Washer d 10 –11x30x2.5 UNI 6593 cat.C – GALVANIZED
100	04.1.005	Rosetta d 16 –17x35x3– comune cat.C	Washer d 16 –17x35x3 – cat.C
101	68.30.55	Slitta regolabile dx	Rh adjustable skid
102	68.30.56	Slitta regolabile sx	Lh adjustable skid
103	01.0.304	Vite TE M16 L=45 tf UNI 5739	Screw TE M16 L=45 tf UNI 5739
104	05.0.031	Seeger x esterni d 50 s=2 UNI 7435	Snap ring d 50 s=2 UNI 7435
105	05.1.022	Seeger x interni d 125 s=4 UNI 7437	Snap ring d 125 s=4 UNI 7437
106	05.2.102	Spina elastica pesante d 8 L=50 UNI 6873	Elastic pin d 8 L=50 UNI 6873
107	05.3.004	Copiglia d 4 L=30 UNI 1336	Split pin d 4 L=30 UNI 1336
108	05.3.012	Copiglia d 5 L=40 UNI 1336	Split pin d 5 L=40 UNI 1336
109	05.3.202	Copiglia a molla d 4 art.114	Split pin d 4 art.114
110	01.1.104	Vite TE M12x1,25 L=35 tf UNI 5740	Screw TE M12x1,25 L=35 tf UNI 5740
111	09.2.501	Ingrassatore dritto a spillo M6	Greaser M6
112	01.1.102	Vite TE M12x1.25 L=30 tf UNI 5740	Screw TE M12x1.25 L=30 tf UNI 5740
113	04.1.232	Rosetta d 12 –14x36x3 UNI 6593 cat.C	Washer d 12 –14x36x3 UNI 6593 cat.C
114	49.03.52	Prolunga ingrassatore L=360	Greaser tube L=360
115	07.1.051	OR 3525	O-ring 3525
116	07.1.052	OR 3725	O-ring 3725
117	49.06.43	Distanziale coltello centrale - ZINCATO	Spacer for central blade - GALVANIZED
118	64.10.71	Piastrina chiusura	Closing plate
119	04.1.239	Rosetta d 16 –18x48x4 UNI 6593 cat.C ZINCATA	Washer d 16 –18x48x4 UNI 6593 cat.C GALVANIZED
120	04.1.238	Rosetta d 16 –17x35x3 UNI 6593 cat.C	Washer d 16 –17x35x3 UNI 6593 cat.C
121			
122			
123			

# FALC

## TAV.521

### TRINCIA KRONOS 5400-6400-8000 RUOTA STERZANTE



<b>Falc</b>	<b>Tavola Ricambi Parts Book</b>	<b>Ruota Sterzante Steering Wheel</b>
pag.1	n. 521 11/2014	<b>Trincia KRONOS 5400-6400-8000 KRONOS 5400-6400-8000 shredder</b>

<b>Pos. Fig.</b>	<b>Codice Item #</b>	<b>Descrizione Description</b>
----------------------	--------------------------	------------------------------------

1	41.04.33	Cavallotto fissaggio ruota (per tubo 200x150)	Bolt for fixing wheel (for tube 200x150)
2	61.00.68	Flangia dx con mozzo 6 colonnette	Rh flange with hub 6 stud bolts
3	61.00.69	Flangia sx con mozzo 6 colonnette	Lh flange with hub 6 stud bolts
4	61.00.48	Attacco braccio ruota sterzante	Arm linkage for steering wheel
5	61.02.04	Braccio ruota sterzante	Steering wheel arm
6	43.00.71	Perno braccio ruota sterzante	Arm pin for steering wheel
7	61.00.80	Spina bloccaggio ruota sterzante	Blocking pin for steering wheel
8	3.007	Boccola autolubrificante	Selflubricating bush
9	10.1.020	Ruota Completa 10.0/75-15.3 - cerchio 9.00x15.3 (6 fori)	Complete wheel 10.0/75-15.3 - rim 9.00x15.3 (6 holes)
10	01.0.405	Vite TE M20 L=50 tf UNI 5739 zincata	Screw TE M20 L=50 tf UNI 5739 galvanized
12	01.1.281	Vite TE M18x1,5 L=55 pf UNI 5738 zincata	Screw TE M18x1,5 L=55 pf UNI 5738 galvanized
13	02.3.504	Dado autobloccante M30x2 h=24,5 UNI 7474	Selflocking nut M30x2 h=24,5 UNI 7474
14	02.5.006	Dado metalbloc M18x1,5 h=17	Metalbloc nut M18x1,5 h=17
15	04.0.008	Grower serie pesante d 20	Grower d 20
16	05.3.202	Copiglia a molla d 4 art.114	Split pin d 4 art.114
17	09.2.504	Ingrassatore dritto a spillo M10	Straight greaser M10
18	09.2.508	Ingrassatore dritto a spillo 8MA - M8x1,25	Straight greaser 8MA - M8x1,25
19	10.2.260	Dado colonnetta M18x1,5 (GNK-FAD cod. 312F010)	Nut M18x1,5 (GNK-FAD item No. 312F010)
20	10.1.312	Disco 9.00x15.3 (6 fori)	Disc 9.00x15.3 (6 holes)

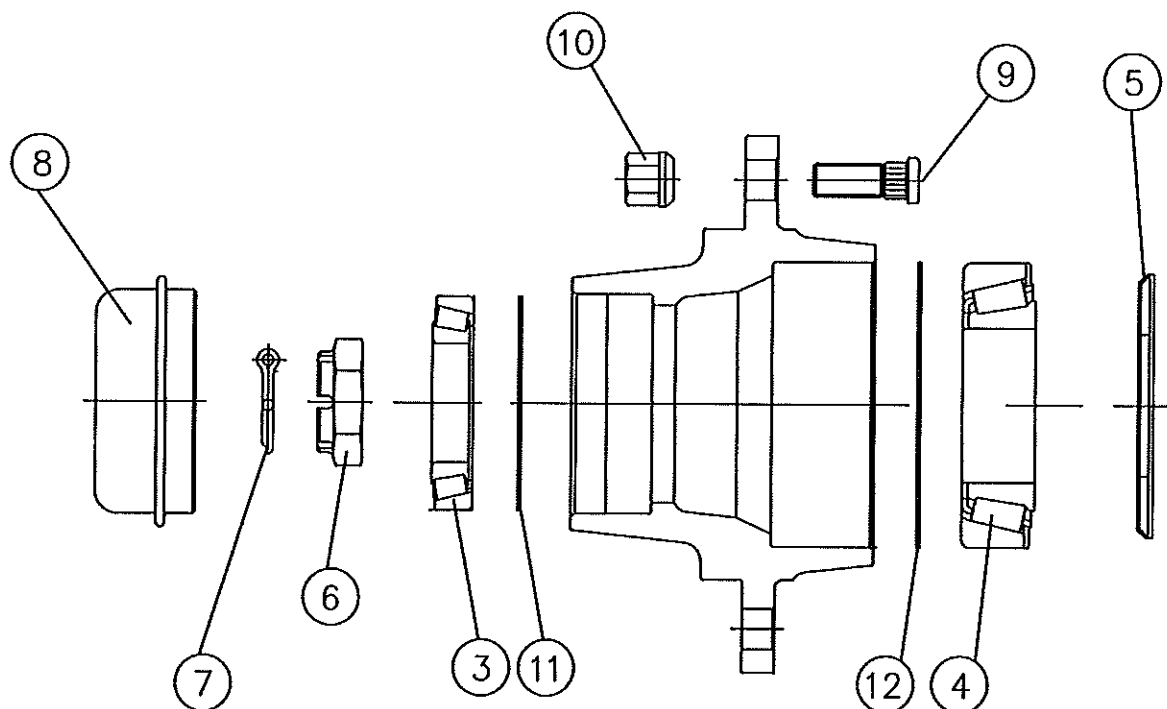
<b>Falc</b>	<b>Tavola Ricambi</b>		<b>Tavola Ricambi</b>
	n. 506 3/2008 – KGN-FAD n. 507 3/2008 – KGN-FAD n. 508 3/2008 – KGN-FAD	<b>Mozzo n.4 colonnette</b> <b>Mozzo n.5 colonnette</b> <b>Mozzo n.6 colonnette</b>	n. 695 3/2008 - TVZ n. 696 3/2008 - TVZ n. 697 3/2008 - TVZ

Ricambi Assali – Semiassi senza Freno – Verificare marchio: GKN-FAD o TVZ ?

Umbreaker Axles and Stubs – Axles Spare Parts – Be careful: GKN-FAD or TVZ ?

Pieces de Rechange Essieux et Demi – Essieux sans Freins – Attention sVp: GKN-FAD ou TVZ ?

Ersatzteilliste für Achsen und Stummel Ohne bremsen – Achtung bitte: GKN-FAD oder TVZ ?



<b>Pos.</b>	<b>Denominazione – Denimination – Designation - Benennung</b>
3	Cuscinetto Esterno - Outer hub bearing - Roulement exterieur - Aussen lager
4	Cuscinetto interno - Inner hub bearing - Roulement interieur - Innen lager
5	Anello di tenuta - Retaining ring - Bague d'etancheite - Verdicht ungsring
6	Dado a intagli - Crown nut - Ecrou couronne - Kronenmutter
7	Copiglia - Split pin - Goupille - Splinte
8	Calotta - Hub cap - Calotte - Radkappe
9	Colonnetta - Wheel stud - Boulon - Bolzen
10	Dado colonnetta - Wheel nut - Ecrou - Bolzenmutter
11	Nilos – Solo per TVZ
12	Nilos – Solo per TVZ

<b>n. 506 3/2008</b>		<b>Mozzo n.4 colonnette</b>		
<b>Pos.</b>	<b>Codice</b>	<b>Descrizione</b>		
3	06.1.056	Cuscinetto 30204		
4	06.1.001	Cuscinetto 30206		
5	10.2.272	Anello Tenuta Corteco 38x62x7	Gkn 324F009	
6	10.2.270	Dado ad Intagli M18x1,5	Gkn 328F002	
7	05.3.032	Copiglia A 3,5x25	Gkn 310F002	
8	10.2.269	Calotta D. 47 Sigla Gkn-Fad	Gkn 307F043	
9	10.2.263	Colonna M12x1,5 L=31 (tot. L=36)	Gkn 309F005	
10	10.2.264 (ex 02.6.601)	Dado Colonna M12x1,5	Gkn 312F001	
11	/	/	/	
12	/	/	/	

<b>n. 507 3/2008</b>		<b>Mozzo n.5 colonnette</b>		
<b>Pos.</b>	<b>Codice</b>	<b>Descrizione</b>		
3	06.1.001	Cuscinetto 30206		
4	06.1.027	Cuscinetto 30209		
5	10.2.276	Anello Tenuta Corteco 53x85x8	Gkn 324F011	
6	10.2.271	Dado ad Intagli M24x1,5	Gkn 328F010	
7	05.3.011	Copiglia A 5x35	Gkn 310F004	
8	10.2.268	Calotta D. 62 Sigla Gkn-Fad	Gkn 307F045	
9	10.2.265	Colonna M16x1,5 L=45 (tot. L=50)	Gkn 309F008	
10	10.2.266 (ex 02.6.602)	Dado Colonna M16x1,5	Gkn 312F003	
11	/	/	/	
12	/	/	/	

<b>n. 508 3/2008</b>		<b>Mozzo n.6 colonnette</b>		
<b>Pos.</b>	<b>Codice</b>	<b>Descrizione</b>		
3	06.1.001	Cuscinetto 30206		
4	06.1.027	Cuscinetto 30209		
5	10.2.273	Anello Tenuta Lamiera 45x85	Gkn 324F007	
6	10.2.271	Dado ad Intagli M24x1,5	Gkn 328F010	
7	05.3.011	Copiglia A 5x35	Gkn 310F004	
8	10.2.268	Calotta D. 62 Sigla Gkn-Fad	Gkn 307F045	
9	10.2.259	Colonna M18x1,5 L=49 (tot. L=54)	Gkn 309F004	
10	10.2.260 (ex 02.6.603)	Dado Colonna M18x1,5	Gkn 312F010	
11	/	/	/	
12	/	/	/	

<b>n. 695 3/2008</b>		<b>Mozzo n.4 colonnette Marchio TVZ</b>		
<b>Pos.</b>	<b>Codice</b>	<b>Descrizione</b>		
3	<del>06.0.009</del> 06.0.008	Cuscinetto 6204 – 2RS1		
4	<del>06.0.011</del> 06.0.012	Cuscinetto 6206 – 2RS1		
5	10.2.410	Anello Tenuta Corteco 30x62x1,5		Tvz 5410621
6	02.2.006	Dado Autobloccante M18		Tvz 57918B1
7	/	/		/
8	10.2.401	Calotta D. 47 Sigla Tvz		Tvz 56104705
9	10.2.402	Colonna M12x1,5 L=35 (tot. L=40)		Tvz 57112B1
10	10.2.264 (ex 02.6.601)	Dado Colonna M12x1,5		Tvz 57312B1
11	/	/		/
12	/	/		/

<b>n. 696 3/2008</b>		<b>Mozzo n.5 colonnette Marchio TVZ</b>		
<b>Pos.</b>	<b>Codice</b>	<b>Descrizione</b>		
3	06.1.001	Cuscinetto 30206		
4	06.1.027	Cuscinetto 30209		
5	10.2.401	Anello Tenuta Corteco 47x85x7		Tvz 5420851
6	10.2.404	Dado ad Intagli M27x1,5		Tvz 57527B1
7	10.2.405	Copiglia A 3x50		Tvz 58204
8	10.2.406	Calotta D. 62 Sigla Tvz		Tvz 56106210
9	10.2.265	Colonna M16x1,5 L=45 (tot. L=50)		Tvz 57116B1
10	10.2.266 (ex 02.6.602)	Dado Colonna M16x1,5		Tvz 57316B1
11	10.2.407	Nilos 33/62x0,5		Tvz 5510621
12	10.2.408	Nilos 49/85x0,5		Tvz 5510851

<b>n. 697 3/2008</b>		<b>Mozzo n.6 colonnette Marchio TVZ</b>		
<b>Pos.</b>	<b>Codice</b>	<b>Descrizione</b>		
3	06.1.001	Cuscinetto 30206		
4	06.1.027	Cuscinetto 30209		
5	10.2.409	Anello Tenuta Corteco 45x85x2		Tvz 5410851
6	10.2.404	Dado ad Intagli M27x1,5		Tvz 57527B1
7	10.2.405	Copiglia A 3x50		Tvz 58204
8	10.2.406	Calotta D. 62 Sigla Tvz		Tvz 56106210
9	10.2.259	Colonna M18x1,5 L=49 (tot. L=54)		Tvz 57118B1
10	10.2.260 (ex 02.6.603)	Dado Colonna M18x1,5		Tvz 57318B4
11	10.2.407	Nilos 33/62x0,5		Tvz 5510621
12	10.2.408	Nilos 49/85x0,5		Tvz 5510851