

www.falc.eu
e-mail: info@falc.eu



via Proventa n.41 – 48018 Faenza (Ra) - ITALY -
☎ +39 0546 29050
Fax +39 0546 663986

Catalogo Ricambi / Spare Parts Book

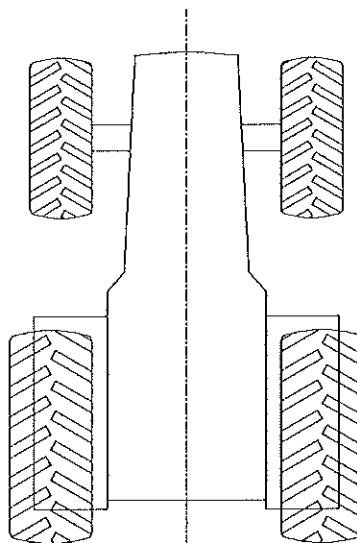
Modello / Model:

Trincia / Shredder KRONOS 5400 - 6400

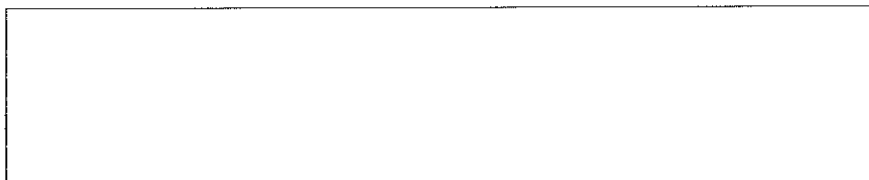
Matricola / Serial number:

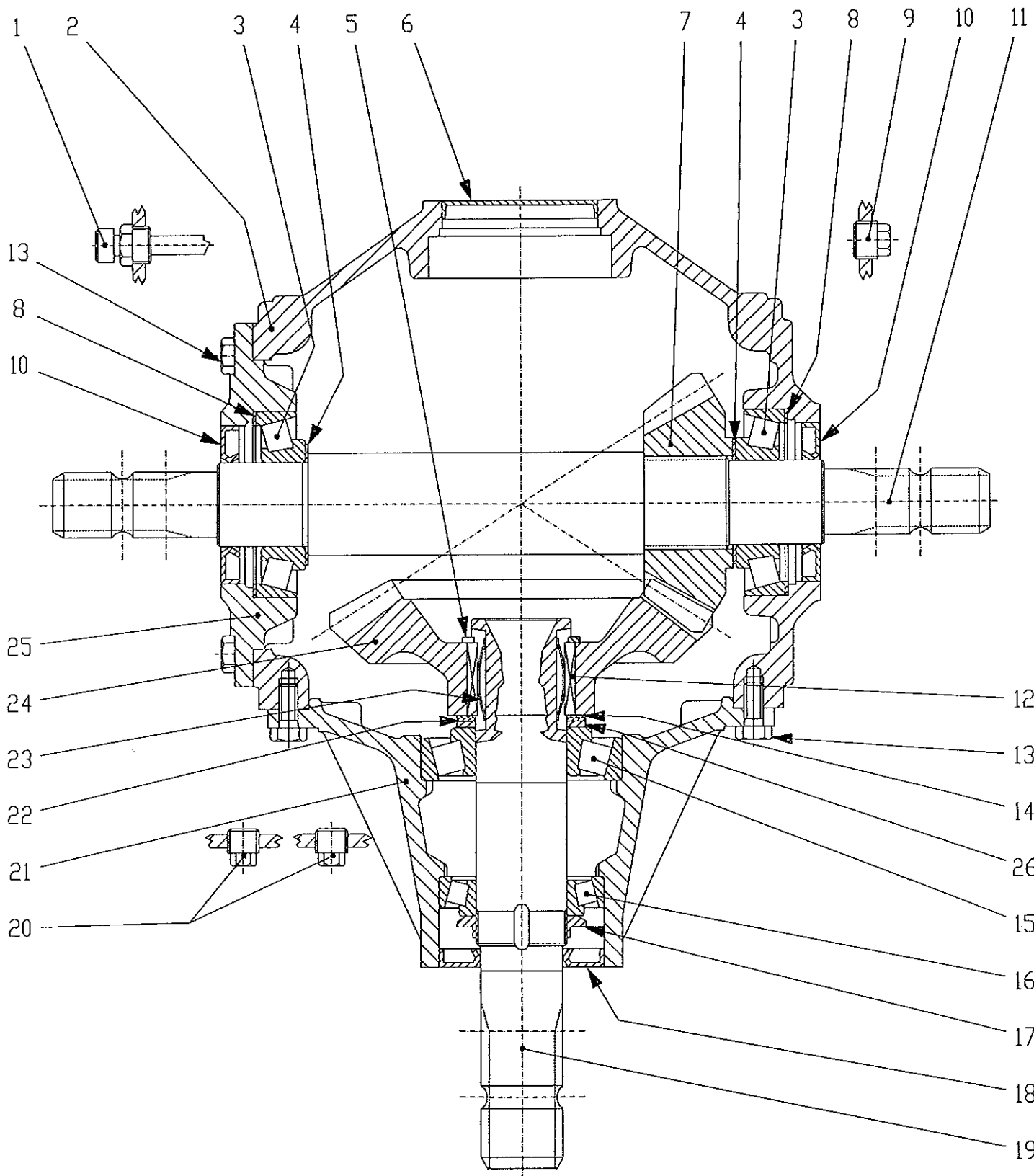
.....

LATO DESTRO
RIGHT SIDE
CÔTÉ DROITE
RECHTS



LATO SINISTRO
LEFT SIDE
CÔTÉ GAUCHE
LINKS





TAV.547

KRONOS 5400-6400

MOLTIPLICATORE T-301 B

FALC

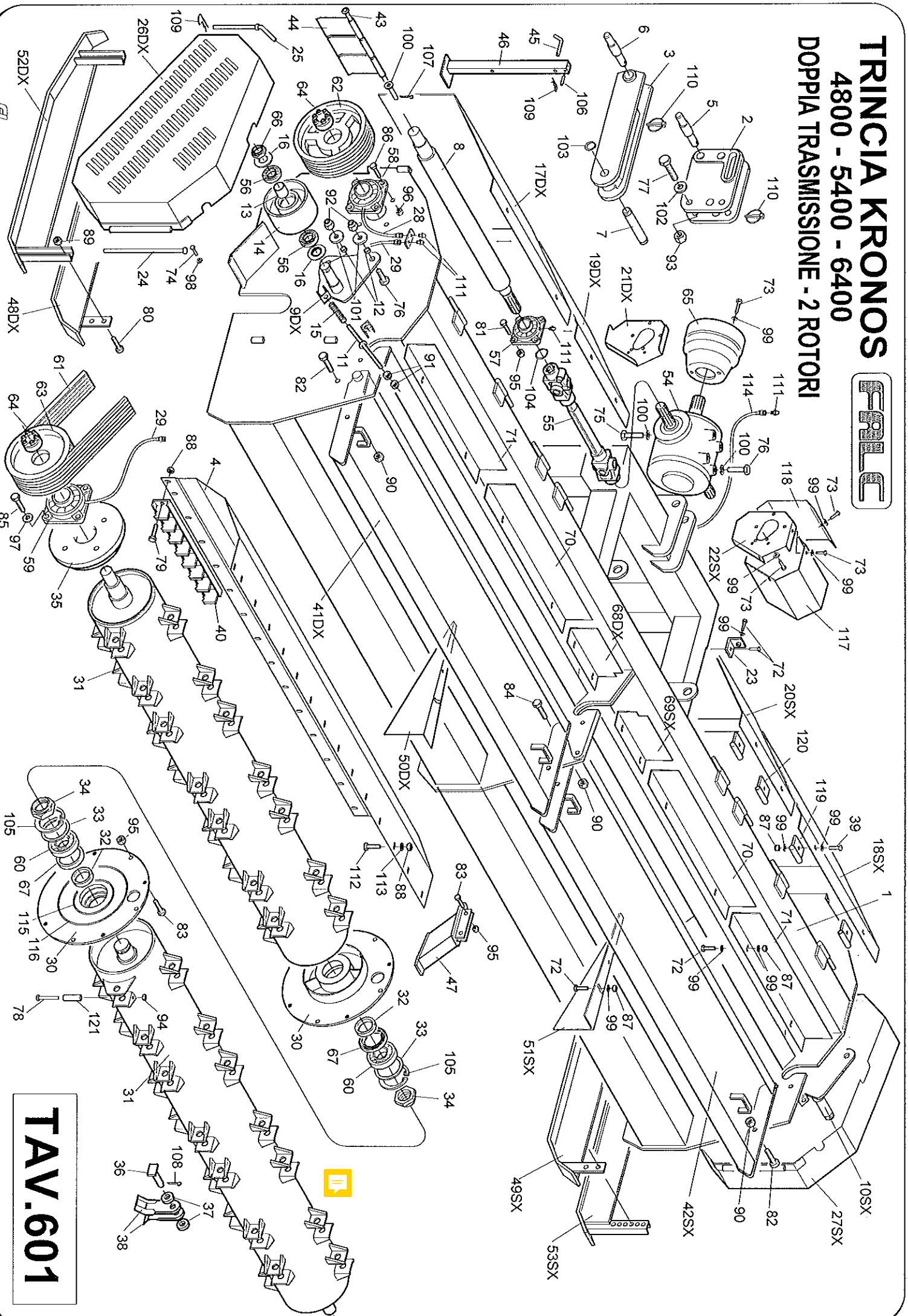
Falc	Tavola Ricambi Parts Book	Moltiplicatore T-301 B Gearbox T-301 B
pag.1	n.547 – 05/2001	Kronos 5400-6400 / 6000/P

Pos. Fig.	Codice Item #	Descrizione Description	
	90.2.048	MOLTIPLICATORE T-301 B Cod. 9.301.236.00	GEARBOX T-301 B Item No. 9.301.236.00
1	0.301.7101.00	Tappo carico sfiato ½" gas	Breather ½" gas
2	0.301.0300.00	Scatola	Gearbox
3	06.1.039	Cuscinetto a rulli conici 30309 – 45x100x27.25-	Taper roller bearing 30309 – 45x100x27,25
4	0.252.7500.00	Spessore di registro 45.3x65.3	Shim 45.3x65.3
5	8.5.1.00928	Seeger per esterni d 55 h=3 UNI 7436 serie pesante	Snap ring d 55 h=3 UNI 7436
6	0.121.7101.00	Cappello 85x10	Cap 85x10
7	0.301.5002.00	Pignone conico z=17 m=7.5	Conical pinion z=17 m=7.5
8	0.703.7500.00	Spessore di registro 85.3x99.7	Shim 85.3x99.7
9	8.6.5.00203	Tappo conico esagono esterno ½" gas	Conical plug ½" gas
10	07.0.042	Paraolio 45x85x10	Oil seal 45x85x10
11	0.301.3000.00	Albero passante 1" ¾ z=6 - 1" ¾ z=6	Through shaft 1" ¾ z=6 - 1" ¾ z=6
12	0.269.7119.00	Linguetta per Ruota Libera	Pawl for Free Wheel
13	01.0.153	Vite TE M10 L=25 tf UNI 5739	Screw TE M10 L=25 tf UNI 5739
14	0.712.7500.00	Spessore di registro 50.3x70.3	Shim 50.3x70.3
15	06.1.021	Cuscinetto a rulli conici 30310 – 50x110x29.25-	Taper roller bearing 30310 – 50x110x29,25
16	06.1.030	Cuscinetto a rulli conici 30210 – 50x90x21.75-	Taper roller bearing 30210 – 50x90x21,75
17	0.781.7102.00	Dado di registrazione M50x1.5	Adjustment nut M50x1.5
18	07.0.092	Paraolio 45x90x10 con parapolvere	Dust lip 45x90x10
19	0.301.2003.00	Albero calettato 1" ¾ z=6	Splined shaft 1" ¾ z=6
20	8.6.5.00006	Tappo conico esagono esterno ⅜" gas	Conical plug ⅜" gas
21	0.301.1304.00	Prolunga	Jackshaft
22	0.712.7510.00	Spessore di registro 70.3x50.3x1.0	Shim 70.3x50.3x1.0
23	0.269.7120.00	Molla a lamina per Ruota Libera	Spring for Free Wheel
24	0.301.6005.00	Corona conica z=27 m=7.5	Crown wheel z=27 m=7.5
25	0.301.1302.00	Coperchio	Cover
26	0.301.7104.00	Distanziale 50.3x70x2.5	Spacer 50.3x70x2.5

TRINCIA KRONOS

4800 - 5400 - 6400

DOPPIA TRASMISSIONE - 2 ROTORI



TAV.601

2011/03/02 TAV.601

Falc	Tavola Ricambi Parts Book	Trincia KRONOS 4800-5400-6400 Shredder KRONOS 4800-5400-6400
pag.1	n.601 – 11/2014	Doppia Trasmissione – 2 Rotori Dual drive – 2 Rotors

Pos. Fig.	Codice Item #	Descrizione Description
1	64.06.61	Telaio 4800 doppia trasm. – 2 rotor Con protezioni anteriori con cerniere
	64.06.62	Telaio 5400 doppia trasm. – 2 rotor Con protezioni anteriori con cerniere
	64.06.63	Telaio 6400 doppia trasm. – 2 rotor Con protezioni anteriori con cerniere
2	64.08.00	Attacco 3 punto superiore T269 – III categoria – 4000 – 4800
	64.08.02	Attacco 3 punto superiore T301 – III categoria – 5400 – 6400
3	64.08.04	Attacco 3 punto inferiore T269 – III categoria – 4000 – 4800
	64.08.03	Attacco 3 punto inferiore T301 – III categoria – 5400 – 6400
4	64.06.25	Lamiera di usura telaio 4800 L=2345
	64.06.26	Lamiera di usura telaio 5400 L=2705
	64.06.27	Lamiera di usura telaio 6400 L=3155
5	67.02.67	Spina superiore III categoria
6	67.02.69	Spina inferiore III categoria
7	25.05.43	Perno snodo attacco 3 punto inferiore
8	64.05.10	Albero trasmissione superiore 4800 – 5400 L=1320
	64.06.90	Albero trasmissione superiore 6400 L=1744
9	64.05.32	Supporto tendicingie dx
10	64.05.33	Supporto tendicingie sx
11	74.00.53	Tirante molla tendicinghie
12	66.02.89	Boccola guida tendicinghie
13	64.05.25	Distanziale tendicinghie
14	64.05.02	Puleggia folle d 200
15	66.02.74	Molla
16	64.05.24	Coperchio tendicinghie
17	64.08.83	Protezione esterna con cerniere 4800 – 5400 dx L=1026
	64.08.85	Protezione esterna con cerniere 6400 dx L=1450
18	64.08.84	Protezione esterna con cerniere 4800 – 5400 sx L=1026
	64.08.86	Protezione esterna con cerniere 6400 sx L=1450
19	64.08.75	Protezione interna con cerniere 4800 dx L=861.5
	64.08.77	Protezione interna con cerniere 5400 dx L=1221.5
	64.08.79	Protezione interna con cerniere 6400 dx L=1247.5
20	64.08.76	Protezione interna con cerniere 4800 sx L=861.5

Falc	Tavola Ricambi Parts Book	Trincia KRONOS 4800-5400-6400 Shredder KRONOS 4800-5400-6400
pag.2	n.601 – 11/2014	Doppia Trasmissione – 2 Rotori Dual drive – 2 Rotors

Pos. Fig.	Codice Item #	Descrizione Description
	64.08.78	Protezione interna con cerniere 5400 sx L=1221.5
	64.08.80	Protezione interna con cerniere 6400 sx L=1247.5
21	64.08.96	Supporto dx protezione laterale scatola
22	64.08.97	Supporto sx protezione laterale scatola
23	64.07.60	Angolare protezioni
24	64.06.97	Perno cerniera carter
25	64.06.98	Perno fissaggio carter
26	64.06.79	Carter copricinghie dx
27	64.06.80	Carter copricinghie sx
28	64.05.65	Prolunga ingrassatore L=250
29	64.05.66	Prolunga ingrassatore L=720
30	74.00.81	Supporto centrale
31	64.06.35	Rotore 4800 – 2 rotor – doppia trasm.
	64.06.36	Rotore 5400 – 2 rotor – doppia trasm.
	64.06.37	Rotore 6400 – 2 rotor – doppia trasm.
32	74.00.32	Distanziale per paraolio
33	64.08.42	Distanziale per seeger
34	64.08.43	Ghiera da acciaccare M65x1.5 h=20
35	64.00.51	Flangia supporto UCF 214
36	42.03.35	Perno portacoltello
37	43.00.65	Distanziale coltelli tipo 01
38	43.01.51	Coltello tipo 01
39	01.0.156	Vite TE M10 tf l=30 zincata UNI 5739
40	64.02.33	(= 2 x 64.07.01) Controcoltello per coltelli 01 - 4800
	64.02.34	(= 2 x 64.07.02) Controcoltello per coltelli 01 - 5400
	64.02.35	(= 2 x 64.07.03) Controcoltello per coltelli 01 - 6400
41	64.01.84	Carter posteriore dx 4800 L=2379
	64.07.04	Carter posteriore dx 5400 L=2739
	64.07.06	Carter posteriore dx 6400 L=3189
42	64.01.85	Carter posteriore sx 4800 L=2379
	64.07.05	Carter posteriore sx 5400 L=2739
	64.07.07	Carter posteriore sx 6400 L=3189
43	64.00.56	Perno protezioni anteriori 4800
	64.07.08	Perno protezioni anteriori 5400
	64.07.09	Perno protezioni anteriori 6400
44	41.00.87	Protezione anteriore L=139
	41.07.22	Protezione anteriore L=90
	41.00.86	Protezione anteriore L=64
45	61.01.88	Spina piede di appoggio
46	74.00.87	Piede di appoggio

Falc	Tavola Ricambi Parts Book	Trincia KRONOS 4800-5400-6400 Shredder KRONOS 4800-5400-6400
pag.3	n.601 – 11/2014	Doppia Trasmissione – 2 Rotori Dual drive – 2 Rotors

Pos. Fig.	Codice Item #	Descrizione Description	
47	41.06.85	Spartipaglia	Straw divider
48	68.00.18	Protezione laterale CE dx	Lateral rh CE guarding
49	68.00.19	Protezione laterale CE sx	Lateral lh CE guarding
50	43.06.22	Aletta direzionale dx	Rh ventilation blade
51	43.06.23	Aletta direzionale sx	Lh ventilation blade
52	43.00.39	Slitta dx	Rh skid
53	43.00.40	Slitta sx	Lh skid
54	9.269.221.00	T269 – Pto 1000 g/min – R=1:1.631 – Ruota Libera	T269 – Pto 1000 g/min – R=1:1.631 – Free Wheel
	9.301.236.00	T301 – Pto 1000 g/min – R=1:1.588 – Ruota Libera	T301 – Pto 1000 g/min – R=1:1.588 – Free Wheel
55	8.106.081.00.014.002	Albero cardanico trasmissione laterale 4800	Cardan shaft lateral transmission 4800
	8.106.116.00.016.001	Albero cardanico trasmissione laterale 5400 – 6400	Cardan shaft lateral transmission 5400 – 6400
56	06.0.043	Cuscinetto 6208 2RS1	Bearing 6208 2RS1
57	06.4.004	Supporto flangiato UCF 210	Flanged support UCF 210
58	06.4.005	Supporto flangiato UCF 212	Flanged support UCF 212
59	06.4.010	Supporto flangiato UCF 214	Flanged support UCF 214
60	06.2.008	Cuscinetto 22214 CC	Bearing 22214 CC
61	08.1.016	Cinghia SPB 2060	Belt SPB 2060
62	08.2.043	Puleggia SPB 315/5 – 5400 – 6400	Pulley SPB 315/5 – 5400 – 6400
	08.2.044	Puleggia SPB 315/4 – 4800	Pulley SPB 315/4 – 4800
63	08.2.006	Puleggia SPB 280/5 – 5400 – 6400	Pulley SPB 280/5 – 5400 – 6400
	08.2.007	Puleggia SPB 280/4 – 4800	Pulley SPB 280/4 – 4800
64	08.3.008	Calettatore 50x80 n°10 viti	Keyer 50x80 10 screws
65	10.0.501	Protezione pto in plastica	Plastic pto guarding
66	03.1.007	Ghiera autobloccante M40x1.5 h=16.5 GUP	Selflocking nut M40x1.5 h=16.5 GUP
67	07.0.150	Paraolio 90x110x12	Oil seal 90x110x12
68	64.07.84	Lamiera posteriore centrale dx	Rh rear central sheet
69	64.07.85	Lamiera posteriore centrale sx	Lh rear central sheet
70	64.07.83	Lamiera posteriore intermedia 4800	Rear middle sheet 4800
	64.07.86	Lamiera posteriore intermedia 5400	Rear middle sheet 5400
	64.07.87	Lamiera posteriore intermedia 6400	Rear middle sheet 6400
71	64.07.81	Lamiera posteriore esterna 4800 – 5400	Rear external sheet 4800 – 5400
	64.07.88	Lamiera posteriore esterna 6400	Rear external sheet 6400
72	01.0.154	Vite TE M10 L=25 tf UNI 5739 zincata	Screw TE M10 L=25 tf UNI 5739 galvanized
73	01.0.172	Vite TE M10 L=14 tf UNI 5739 – 5400 – 6400	Screw TE M10 L=14 tf UNI 5739 – 5400 – 6400
	01.0.101	Vite TE M8 L=16 tf UNI 5739 – 4800	Screw TE M8 L=16 tf UNI 5739 – 4800
74	01.0.189	Vite TE M10 L=14 tf UNI 5739 zincata	Screw TE M10 L=14 tf UNI 5739 galvanized
75	01.0.303	Vite TE M16 L=40 tf UNI 5739	Screw TE M16 L=40 tf UNI 5739

Falc	Tavola Ricambi Parts Book	Trincia KRONOS 4800-5400-6400 Shredder KRONOS 4800-5400-6400
pag.4	n.601 – 11/2014	Doppia Trasmissione – 2 Rotori Dual drive – 2 Rotors

Pos. Fig.	Codice Item #	Descrizione Description	
76	01.0.304	Vite TE M16 L=45 tf UNI 5739	Screw TE M16 L=45 tf UNI 5739
77	01.0.503	Vite TE M24 L=70 pf UNI 5737 zincata	Screw TE M24 L=70 pf UNI 5737 galvanized
78	01.1.056	Vite TE M10x1.25 L=80 pf UNI 5738	Screw TE M10x1.25 L=80 pf UNI 5738
79	01.1.104	Vite TE M12x1.25 L=35 tf UNI 5740	Screw TE M12x1.25 L=35 tf UNI 5740
80	01.1.178	Vite TE M14x1.5 L=40 tf UNI 5740 zincata	Screw TE M14x1.5 L=40 tf UNI 5740 galvanized
81	01.1.204	Vite TE M16x1.5 L=45 tf UNI 5740	Screw TE M16x1.5 L=45 tf UNI 5740
82	01.1.217	Vite TE M16x1.5 L=45 tf UNI 5740 zincata	Screw TE M16x1.5 L=45 tf UNI 5740 galvanized
83	01.1.218	Vite TE M16x1.5 L=50 pf UNI 5738	Screw TE M16x1.5 L=50 pf UNI 5738
84	01.1.220	Vite TE M16x1.5 L=80 pf UNI 5738 zincata	Screw TE M16x1.5 L=80 pf UNI 5738 galvanized
85	01.1.254	Vite TE M18x1.5 L=60 pf UNI 5738	Screw TE M18x1.5 L=60 pf UNI 5738
86	01.1.253	Vite TE M18x1.5 L=55 tf UNI 5740	Screw TE M18x1.5 L=55 tf UNI 5740
87	02.2.002	Dado autobloccante M10 h=12.3 UNI 7473	Selflocking nut M10 h=12.3 UNI 7473
88	02.3.002	Dado autobloccante M12x1.25 h=14.8 UNI 7473	Selflocking nut M12x1.25 h=14.8 UNI 7473
89	02.3.003	Dado autobloccante M14x1.5 h=16.6 UNI 7473	Selflocking nut M14x1.5 h=16.6 UNI 7473
90	02.3.004	Dado autobloccante M16x1.5 h=18 UNI 7473	Selflocking nut M16x1.5 h=18 UNI 7473
91	02.0.005	Dado esagonale alto M16 h=16 UNI 5587	Hexagonal nut M16 h=16 UNI 5587
92	02.4.005	Dado metalbloc M16 h=14	Metalbloc nut M16 h=14
93	02.4.007	Dado metalbloc M24 h=21.5	Metalbloc nut M24 h=21.5
94	02.5.001	Dado metalbloc M10x1.25 h=9	Metalbloc nut M10x1.25 h=9
95	02.5.004	Dado metalbloc M16x1.5 h=14	Metalbloc nut M16x1.5 h=14
96	02.5.006	Dado metalbloc M18x1.5 h=17	Metalbloc nut M18x1.5 h=17
97	04.0.007	Grower serie pesante d 18	Grower d 18
98	04.1.201	Rosetta d 10 –10.5x21x2– UNI 6592 cat.A zincata	Washer d 10 –10.5x21x2– UNI 6592 cat.A galvanized
99	04.1.233 04.1.226	Rosetta d 10 –11x30x2.5– UNI 6593 cat.C zincata – 5400 – 6400 Rosetta d 8 – 9x24x2 UNI 6593 cat.C zincata – 4800	Washer d 10 –11x30x2.5– UNI 6593 cat.C galvan – 5400 – 6400 Washer d 8 – 9x24x2 UNI 6593 cat.C galvan – 4800
100	04.1.005	Rosetta d 16 –17x35x3– comune cat.C	Washer d 16 –17x35x3 – cat.C
101	04.1.227	Rosetta d 16 –18x48x4– UNI 6593 cat.C	Washer d 16 –18x48x4– UNI 6593 cat.C
102	04.1.235	Rosetta d 25 –26x53x5– UNI 6593 cat.C zincata	Washer d 25 –26x53x5– UNI 6593 cat.C galvanized
103	05.0.010	Seeger x esterni d 36 s=1.5 UNI 7435	Snap ring d 36 s=1.5 UNI 7435
104	05.0.031	Seeger x esterni d 50 s=2 UNI 7435	Snap ring d 50 s=2 UNI 7435
105	05.1.022	Seeger x interni d 125 s=4 UNI 7437	Snap ring d 125 s=4 UNI 7437

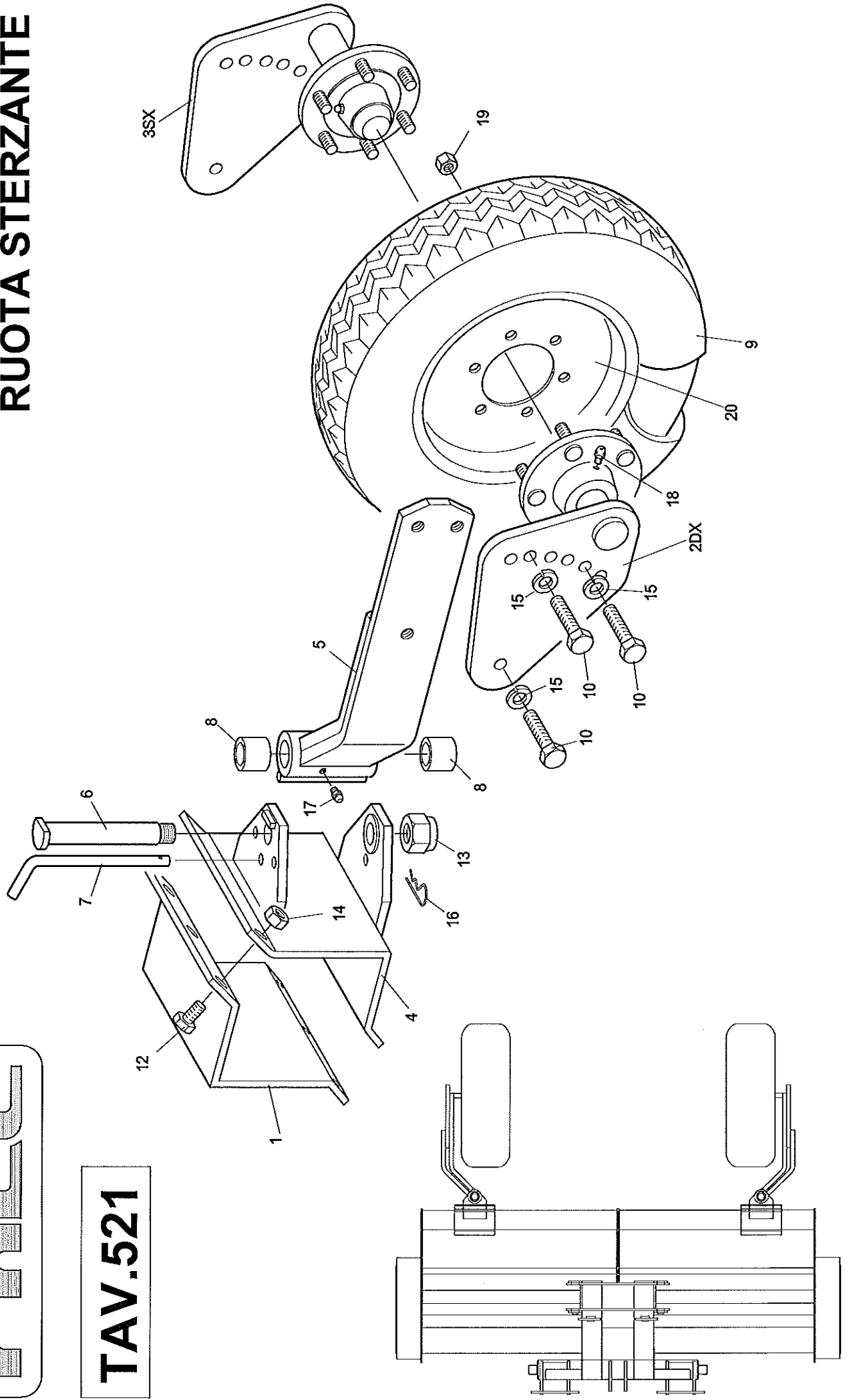
Falc	Tavola Ricambi Parts Book	Trincia KRONOS 4800-5400-6400 Shredder KRONOS 4800-5400-6400
pag.5	n.601 – 11/2014	Doppia Trasmissione – 2 Rotori Dual drive – 2 Rotors

Pos. Fig.	Codice Item #	Descrizione Description
106	05.2.102	Spina elastica pesante d 8 L=50 UNI 6873
		Elastic pin d 8 L=50 UNI 6873
107	05.3.004	Copiglia d 4 L=30 UNI 1336
		Split pin d 4 L=30 UNI 1336
108	05.3.012	Copiglia d 5 L=40 UNI 1336
		Split pin d 5 L=40 UNI 1336
109	05.3.202	Copiglia a molla d 4 art.114
		Split pin d 4 art.114
110	05.3.402	Spina a scatto d 10 art.104
		Release pin d 10 art.104
111	09.2.501	Ingrassatore dritto a spillo M6
		Greaser M6
112	01.1.102	Vite TE M12x1.25 L=30 tf UNI 5740
		Screw TE M12x1.25 L=30 tf UNI 5740
113	04.1.232	Rosetta d 12 –14x36x3 – UNI 6593 cat.C
		Washer d 12 –14x36x3 – UNI 6593 cat.C
114	49.03.52	Prolunga ingrassatore L=360
		Extension L=360
115	07.1.051	OR 3525
		O-ring 3525
116	07.1.052	OR 3725
		O-ring 3725
117	64.08.98	Protezione laterale scatola
		Gearbox lateral guard
118	64.09.12	Chiusura protezione laterale scatola
		Lateral guarding gearbox
119	64.08.50	Cerniera femmina dx
		Rh hinge female
120	64.08.52	Cerniera femmina sx
		Lh hinge female
121	49.06.43	Distanziale coltello centrale - ZINCATO
		Spacer for central blade - GALVANIZED

FALC

TAV.521

TRINCIA KRONOS 5400-6400-8000 RUOTA STERZANTE



Falc	Tavola Ricambi Parts Book	Ruota Sterzante Steering Wheel
pag.1	n. 521 11/2014	Trincia KRONOS 5400-6400-8000 KRONOS 5400-6400-8000 shredder

Pos. Fig.	Codice Item #	Descrizione Description	
1	41.04.33	Cavallotto fissaggio ruota (per tubo 200x150)	Bolt for fixing wheel (for tube 200x150)
2	61.00.68	Flangia dx con mozzo 6 colonnette	Rh flange with hub 6 stud bolts
3	61.00.69	Flangia sx con mozzo 6 colonnette	Lh flange with hub 6 stud bolts
4	61.00.48	Attacco braccio ruota sterzante	Arm linkage for steering wheel
5	61.02.04	Braccio ruota sterzante	Steering wheel arm
6	43.00.71	Perno braccio ruota sterzante	Arm pin for steering wheel
7	61.00.80	Spina bloccaggio ruota sterzante	Blocking pin for steering wheel
8	3.007	Boccola autolubrificante	Selflubricating bush
9	10.1.020	Ruota Completa 10.0/75-15.3 - cerchio 9.00x15.3 (6 fori)	Complete wheel 10.0/75-15.3 - rim 9.00x15.3 (6 holes)
10	01.0.405	Vite TE M20 L=50 tf UNI 5739 zincata	Screw TE M20 L=50 tf UNI 5739 galvanized
12	01.1.281	Vite TE M18x1,5 L=55 pf UNI 5738 zincata	Screw TE M18x1,5 L=55 pf UNI 5738 galvanized
13	02.3.504	Dado autobloccante M30x2 h=24,5 UNI 7474	Selflocking nut M30x2 h=24,5 UNI 7474
14	02.5.006	Dado metalbloc M18x1,5 h=17	Metalbloc nut M18x1,5 h=17
15	04.0.008	Grower serie pesante d 20	Grower d 20
16	05.3.202	Copiglia a molla d 4 art.114	Split pin d 4 art.114
17	09.2.504	Ingrassatore dritto a spillo M10	Straight greaser M10
18	09.2.508	Ingrassatore dritto a spillo 8MA - M8x1,25	Straight greaser 8MA - M8x1,25
19	10.2.260	Dado colonnetta M18x1,5 (GNK-FAD cod. 312F010)	Nut M18x1,5 (GNK-FAD item No. 312F010)
20	10.1.312	Disco 9.00x15.3 (6 fori)	Disc 9.00x15.3 (6 holes)

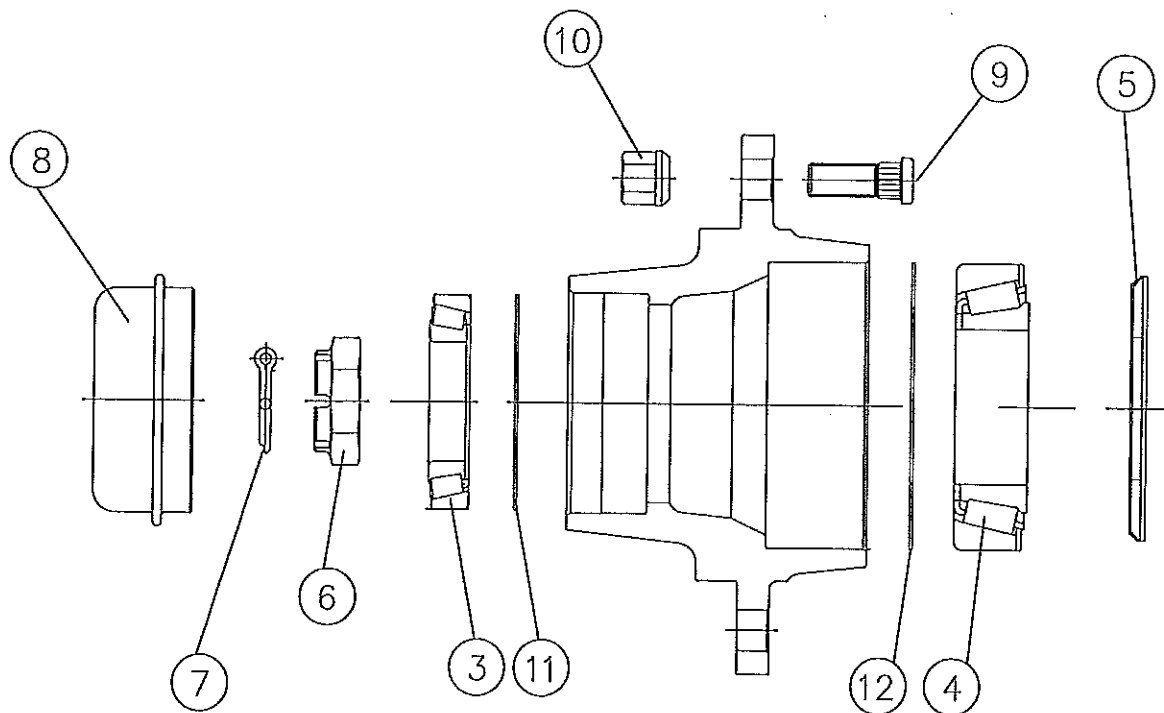
Falc	Tavola Ricambi		Tavola Ricambi
	n. 506 3/2008 – KGN-FAD	Mozzo n.4 colonnette	n. 695 3/2008 - TVZ
	n. 507 3/2008 – KGN-FAD	Mozzo n.5 colonnette	n. 696 3/2008 - TVZ
	n. 508 3/2008 – KGN-FAD	Mozzo n.6 colonnette	n. 697 3/2008 - TVZ

Ricambi Assali – Semiassi senza Freno – Verificare marchio: GKN-FAD o TVZ ?

Umbreaker Axles and Stubs – Axles Spare Parts – Be careful: GKN-FAD or TVZ ?

Pieces de Rechange Essieux et Demi – Essieux sans Freins – Attention sVp: GKN-FAD ou TVZ ?

Ersatzteilliste für Achsen und Stummel Ohne Bremse – Achtung bitte: GKN-FAD oder TVZ ?



Pos.	Denominazione – Denomination – Designation - Benennung
3	Cuscinetto Esterno - Outer hub bearing - Roulement exterieur - Aussen lager
4	Cuscinetto interno - Inner hub bearing - Roulement interieur - Innen lager
5	Anello di tenuta - Retaining ring - Bague d'etancheite - Verdicht ungsring
6	Dado a intagli - Crown nut - Ecrou couronne - Kronenmutter
7	Copiglia - Split pin - Goupille - Splinte
8	Calotta - Hub cap - Calotte - Radkappe
9	Colonna - Wheel stud - Boulon - Bolzen
10	Dado colonna - Wheel nut - Ecrou - Bolzenmutter
11	Nilos – Solo per TVZ
12	Nilos – Solo per TVZ

n. 506 3/2008		Mozzo n.4 colonnette		
Pos.	Codice	Descrizione		
3	06.1.056	Cuscinetto 30204		
4	06.1.001	Cuscinetto 30206		
5	10.2.272	Anello Tenuta Corteco 38x62x7	Gkn 324F009	
6	10.2.270	Dado ad Intagli M18x1,5	Gkn 328F002	
7	05.3.032	Copiglia A 3,5x25	Gkn 310F002	
8	10.2.269	Calotta D. 47 Sigla Gkn-Fad	Gkn 307F043	
9	10.2.263	Colonna M12x1,5 L=31 (tot. L=36)	Gkn 309F005	
10	10.2.264 (ex 02.6.601)	Dado Colonna M12x1,5	Gkn 312F001	
11	/	/	/	
12	/	/	/	

n. 507 3/2008		Mozzo n.5 colonnette		
Pos.	Codice	Descrizione		
3	06.1.001	Cuscinetto 30206		
4	06.1.027	Cuscinetto 30209		
5	10.2.276	Anello Tenuta Corteco 53x85x8	Gkn 324F011	
6	10.2.271	Dado ad Intagli M24x1,5	Gkn 328F010	
7	05.3.011	Copiglia A 5x35	Gkn 310F004	
8	10.2.268	Calotta D. 62 Sigla Gkn-Fad	Gkn 307F045	
9	10.2.265	Colonna M16x1,5 L=45 (tot. L=50)	Gkn 309F008	
10	10.2.266 (ex 02.6.602)	Dado Colonna M16x1,5	Gkn 312F003	
11	/	/	/	
12	/	/	/	

n. 508 3/2008		Mozzo n.6 colonnette		
Pos.	Codice	Descrizione		
3	06.1.001	Cuscinetto 30206		
4	06.1.027	Cuscinetto 30209		
5	10.2.273	Anello Tenuta Lamiera 45x85	Gkn 324F007	
6	10.2.271	Dado ad Intagli M24x1,5	Gkn 328F010	
7	05.3.011	Copiglia A 5x35	Gkn 310F004	
8	10.2.268	Calotta D. 62 Sigla Gkn-Fad	Gkn 307F045	
9	10.2.259	Colonna M18x1,5 L=49 (tot. L=54)	Gkn 309F004	
10	10.2.260 (ex 02.6.603)	Dado Colonna M18x1,5	Gkn 312F010	
11	/	/	/	
12	/	/	/	

n. 695 3/2008		Mozzo n.4 colonnette Marchio TVZ		
Pos.	Codice	Descrizione		
3	06.0.009 06.0.008	Cuscinetto 6204 – 2RS1		
4	06.0.011 06.0.012	Cuscinetto 6206 – 2RS1		
5	10.2.410	Anello Tenuta Corteco 30x62x1,5		Tvz 5410621
6	02.2.006	Dado Autobloccante M18		Tvz 57918B1
7	/	/		/
8	10.2.401	Calotta D. 47 Sigla Tvz		Tvz 56104705
9	10.2.402	Colonna M12x1,5 L=35 (tot. L=40)		Tvz 57112B1
10	10.2.264 (ex 02.6.601)	Dado Colonna M12x1,5		Tvz 57312B1
11	/	/		/
12	/	/		/

n. 696 3/2008		Mozzo n.5 colonnette Marchio TVZ		
Pos.	Codice	Descrizione		
3	06.1.001	Cuscinetto 30206		
4	06.1.027	Cuscinetto 30209		
5	10.2.403	Anello Tenuta Corteco 47x85x7		Tvz 5420851
6	10.2.404	Dado ad Intagli M27x1,5		Tvz 57527B1
7	10.2.405	Copiglia A 3x50		Tvz 58204
8	10.2.406	Calotta D. 62 Sigla Tvz		Tvz 56106210
9	10.2.265	Colonna M16x1,5 L=45 (tot. L=50)		Tvz 57116B1
10	10.2.266 (ex 02.6.602)	Dado Colonna M16x1,5		Tvz 57316B1
11	10.2.407	Nilos 33/62x0,5		Tvz 5510621
12	10.2.408	Nilos 49/85x0,5		Tvz 5510851

n. 697 3/2008		Mozzo n.6 colonnette Marchio TVZ		
Pos.	Codice	Descrizione		
3	06.1.001	Cuscinetto 30206		
4	06.1.027	Cuscinetto 30209		
5	10.2.409	Anello Tenuta Corteco 45x85x2		Tvz 5410851
6	10.2.404	Dado ad Intagli M27x1,5		Tvz 57527B1
7	10.2.405	Copiglia A 3x50		Tvz 58204
8	10.2.406	Calotta D. 62 Sigla Tvz		Tvz 56106210
9	10.2.259	Colonna M18x1,5 L=49 (tot. L=54)		Tvz 57118B1
10	10.2.260 (ex 02.6.603)	Dado Colonna M18x1,5		Tvz 57318B4
11	10.2.407	Nilos 33/62x0,5		Tvz 5510621
12	10.2.408	Nilos 49/85x0,5		Tvz 5510851