

DIS.97.10.21 TUBO Ø127x25 L=75 Fc510

18°

18°

125

455

646

22.5

LASER S=20 Fc360
DIS.97.20.35 DX
DIS.97.20.36 SX

DIS.97.20.37 PEZZO DX A DISEGNO
DIS.97.20.38 PEZZO SX

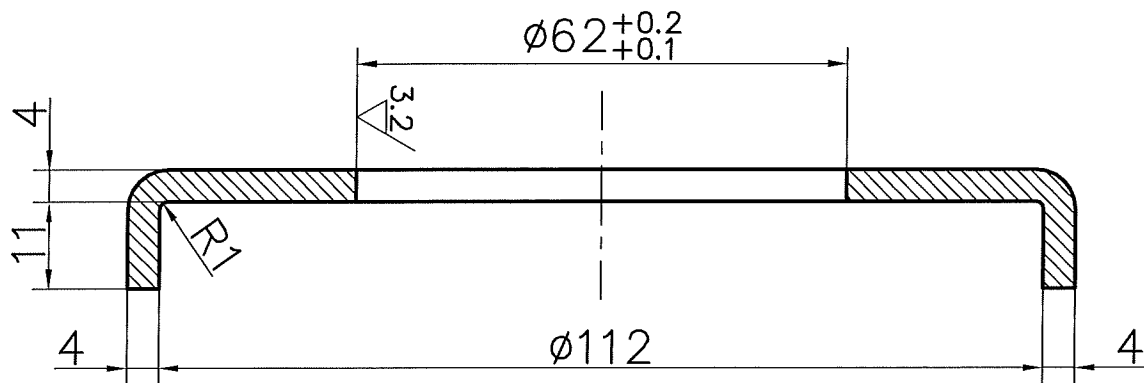
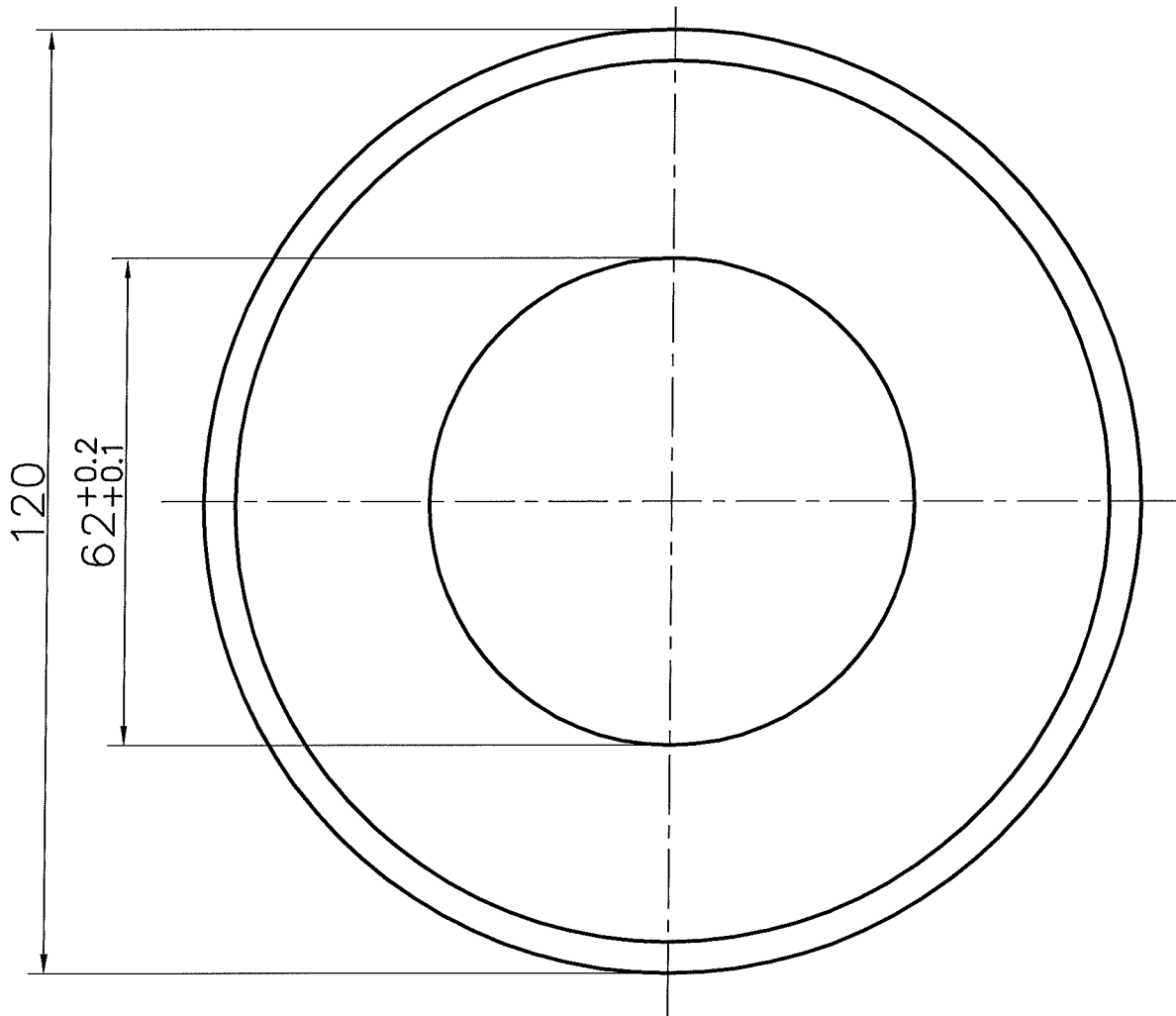
DENOMINAZIONE		MATERIALE	
COMPLESSIVO BRACCIO RULLO			
CENTRALE		TRATTAMENTO TERMICO	
SERIE		PROFONDITA' TRATT. TERMICO	
FRESA GAMMA 2012		RESISTENZA	
FAENZA ITALIA		DUREZZA	
SCALA		DIMENSIONI	
1:2		N° DISEGNO	
FIRMA		DATA	
11/10/12			
Firma			
G. Molteni			

FAENZA ITALIA

11/10/12

G. Molteni

ALL OTHER GAMMA'S IN U.S.



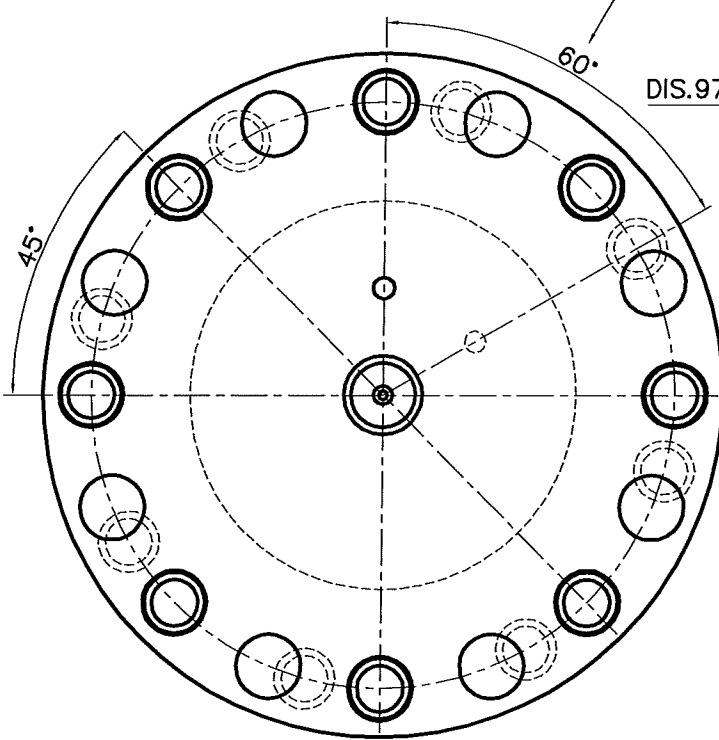
SBAVARE IL PEZZO

RICAVATO DAL COPERCHIO BIELLA DIS.5.070

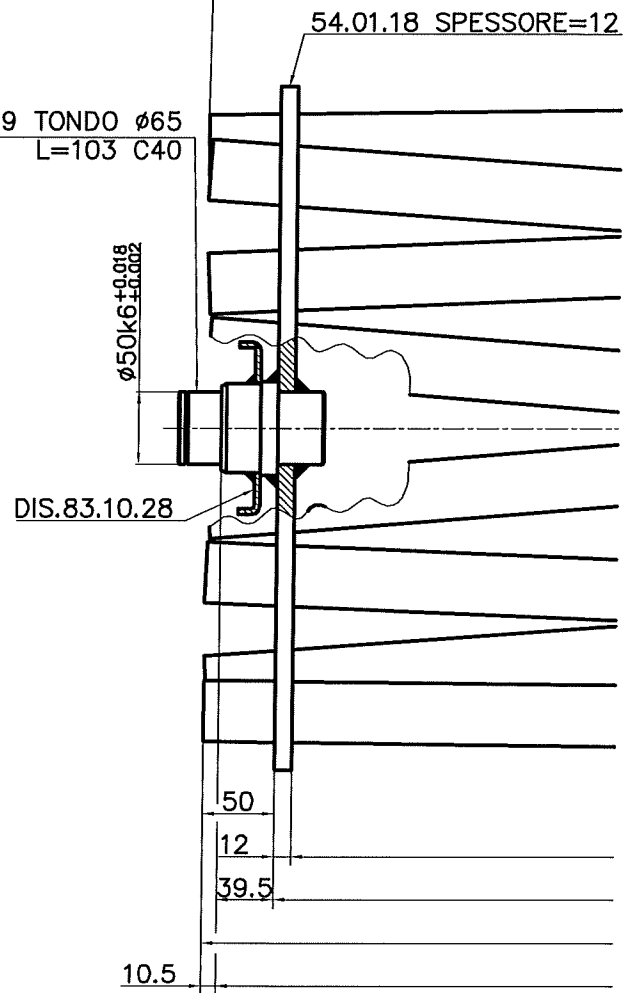
$\sqrt{3.2}$

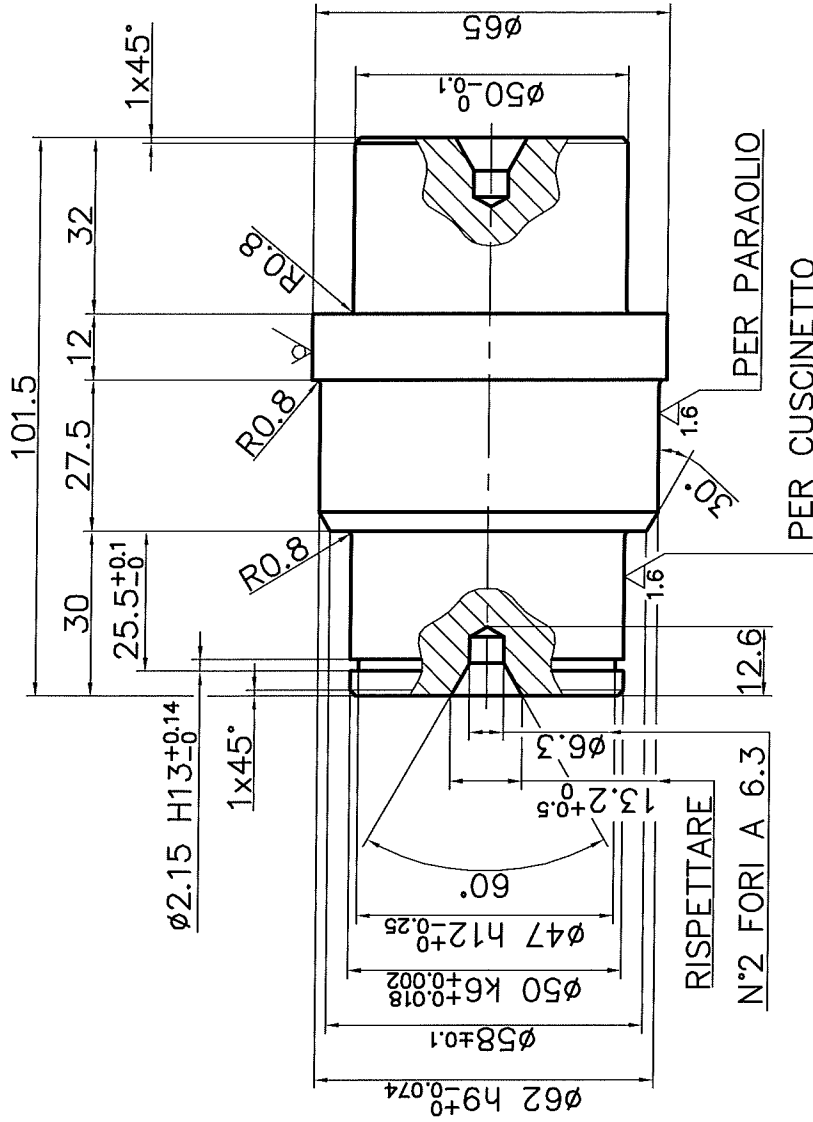
DENOMINAZIONE COPERCHIO SUPPORTO RULLO		MATERIALE Fe 360		DIMENSIONI	
		TRATTAMENTO TERMICO			
SERIE TOP-SOLEX				N° DISEGNO 83.10.28	
		PROFONDITA TRATT. TERMICO		SCALA 1:1	
		RESISTENZA		DATA 07/06/04	
TOLLERANZE PMEDATI		Alberi h 13 Lineari J13		DUREZZA	
				FIRMA	

SFASAMENTO FLANGIE ESTERNE




DIS.97.10.19 TONDO $\phi 65$
L=103 C40





3.2 () 1.6

DENOMINAZIONE	MATERIALE	DIMENSIONI
PERNO CENTRALE RULLO	C40	TONDO $\phi 65$
SERIE	TRATTAMENTO TERMICO	L=103
FRESA GAMMA		N° DISEGNO
	PROFONDITA' TRATT. TERMICO	97.10.19
	RESISTENZA	SCALA
TOLLERANZE GENERALI NON INDICATE A DISEGNO Alberi h 13 Lineari J13 Fori H 13 Angolari $\pm 0.30'$	DUREZZA	DATA
		1:1
		09/1
		FIRMA
		<i>Fabbri Matteo</i>
A termine di legge ci riserviamo la proprietà del seguente disegno e il diritto a chiunque di riprodurlo o renderlo noto a terzi senza nostra autorizzazione		