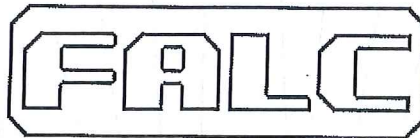


www.falc.eu
e-mail: info@falc.eu



via Proventa n.41 - Faenza (Ra) - ITALY -
☎ ++39 0546 29050
Fax ++39 0546 663986

CATALOGO RICAMBI

Modello:

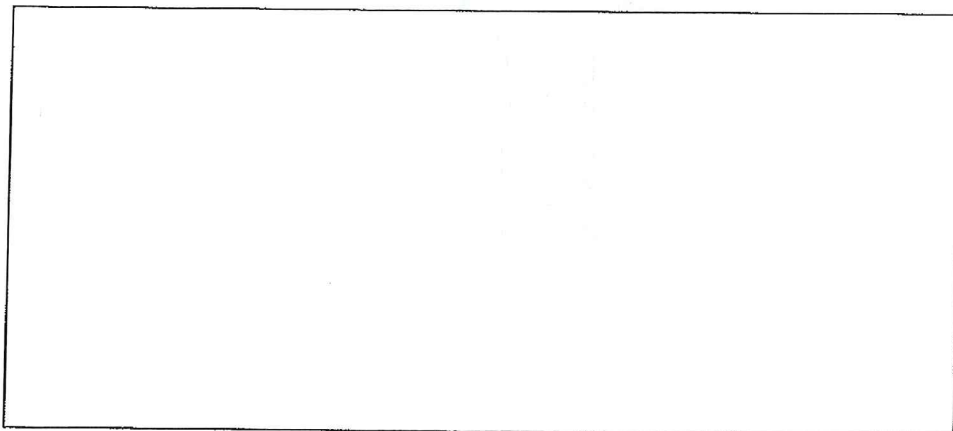
Fresa Pieghevole Gamma

5000 - 6000

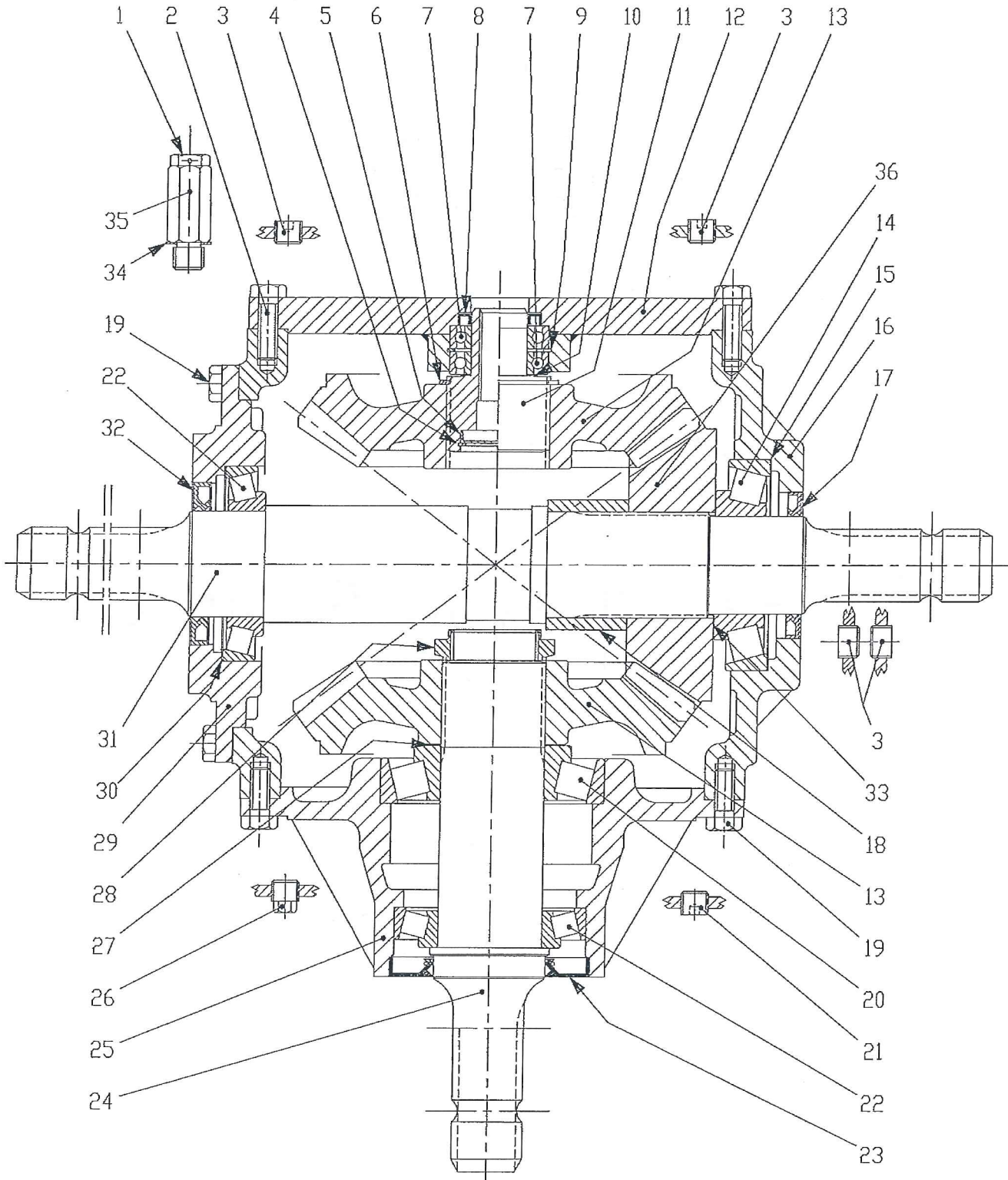
Matricola:

CURRENT PRODUCTION - 2013

Rivenditore / Dealer / Händler / Concessionnaire



Standard



TAV. 739

RIDUTTORE T-331A R=1:1.35

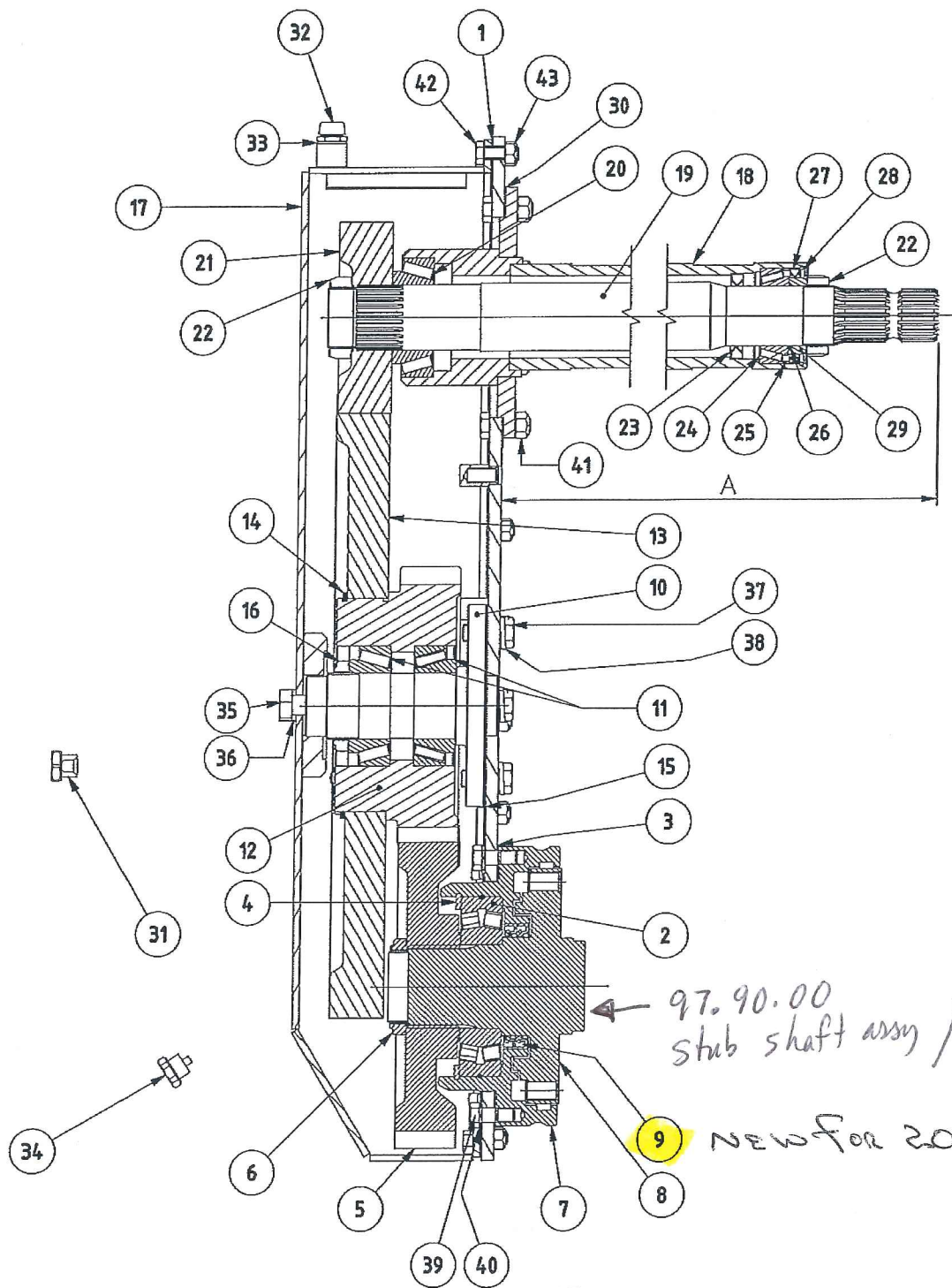
FRESA GAMMA

FALC

Standard - our tillers have this gearbox

Falc	Tavola Ricambi	Fresa pieghevole GAMMA
pag.1	n. 739 01/2011	Scatola centrale T-331 - R=1:1,35

Pos.	Codice	Descrizione	
	90.0.069	Scatola COMPLETA T-331 - R=1:1,35 cod. Comer 9.331.205.00 Al rotore: 330 rpm	Complete Gearbox T-331 - R=1:1,35 item Comer 9.331.205.00 Rotor: 330 rpm
1	09.2.001	Tappo con valvola 1/2	Plug with valve 1/2
2	01.0.223	Vite TE M12 L=40 - UNI5739 8.8	Screw TE M12 L=40 - UNI5739 8.8
3	09.2.029	Tappo conico esagono esterno 1/2	Conical plug 1/2
4	8.5.2.01290	Seeger per interni d 47 - UNI7437	Seeger for int. d 47 - UNI7437
5	8.7.0.01362	Cappellotto di chiusura 47x7	Closing cap 47x7
6	05.0.042	Seeger per alberi d 65 - UNI7435	Seeger for shafts d 65 - UNI7435
7	8.0.1.02297	Cuscinetto a sfere 6007	Ball bearing 6007
8	07.0.080	Paraolio Ba 35x52x7	Oil sealer Ba 35x52x7
9	05.1.001	Seeger per interni d 62 - UNI7437	Seeger for int. d 62 - UNI7437
10	0.259.7500.00	Spessore registro 35.3x48.0	Shim 35.3x48.0
11	0.331.3200.00	Albero attacco pompa (gruppo 2)	Shaft for pump hitch (group 2)
12	2.331.1700.00	Coperchio attacco pompa (gruppo 2)	Cap for pump hitch (group 2)
13	0.331.6003.00	Corona conica Z=28 M7 R.1 35	Crownwheel Z=28 M7 R.1 35
14	06.1.006	Cuscinetto rulli conici 30312	Taper roller bearing 30312
15	0.126.7500.00	Spessore registro 110x129 (SOM)	Shim 110x129 (SOM)
16	0.331.0302.00	Scatola	Gearbox
17	8.7.1.01382	Paraolio BASL 60x90x8	Oil sealer BASL 60x90x8
18	0.331.7101.00	Distanziale 64.8x80x50	Spacer 64.8x80x50
19	01.0.204	Vite TE M12 L=30 - UNI5739 - 8.8	Screw TE M12 L=30 - UNI5739 - 8.8
20	06.1.062	Cuscinetto rulli conici 30313	Taper roller bearing 30313
21	09.2.208	Tappo conico esagono incassato 3/8	Conical plug 3/8
22	06.1.003	Cuscinetto rulli conici 30213	Taper roller bearing 30213
23	8.7.1.02388	Paraolio baud4slx7 - 70x125x12	Oil sealer baud4slx7 - 70x125x12
24	0.331.2000.00	Albero calettato 1"3/4 Z=20	Splined shaft 1"3/4 Z=20
25	0.331.1300.00	Prolunga lunga	Long jackshaft
26	09.2.023	Tappo conico esagono esterno 3/8	Conical plug 3/8
27	0.110.7500.00	Spessore di registrazione 65.3x79.7	Shim 65.3x79.7
28	0.267.7107.00	Dado di registrazione M55x2	Nut M55x2
29	0.331.1302.00	Coperchio	Cap
30	0.719.7500.00	Spessore registrazione 108.0x118.0	Shim 108.0x118.0
31	0.331.3001.00	Albero uscita passante 1"3/4 Z=20	Output through shaft 1"3/4 Z=20
32	8.7.3.00948	Paraolio BA 65x100x10	Oil sealer BA 65x100x10
33	0.248.7500.00	Spessore registro 60.3x71.7	Shim 60.3x71.7
34	09.1.004	Rondella rame 1/2	Copper washer
35	8.6.0.01113	Prolunga per tappo olio 1/2	Extension for oil cap 1/2
36	0.331.5000.00	Pignone conico Z=23 M8 R=1.35	Pinion Z=23 M8 R=1.35



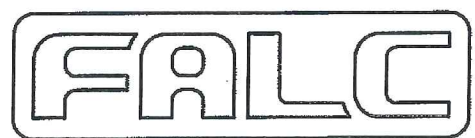
97.90.00
Stub shaft assy /w bvg

NEW FOR 2013

MODELLO	A	CODICE
GAMMA 5000	1018.8	97.20.53 CON PARAOLI 82X105X10
GAMMA 6000	1518.8	97.20.54 CON PARAOLI 82X105X10

TAV.801

TRASMISSIONE
LATERALE

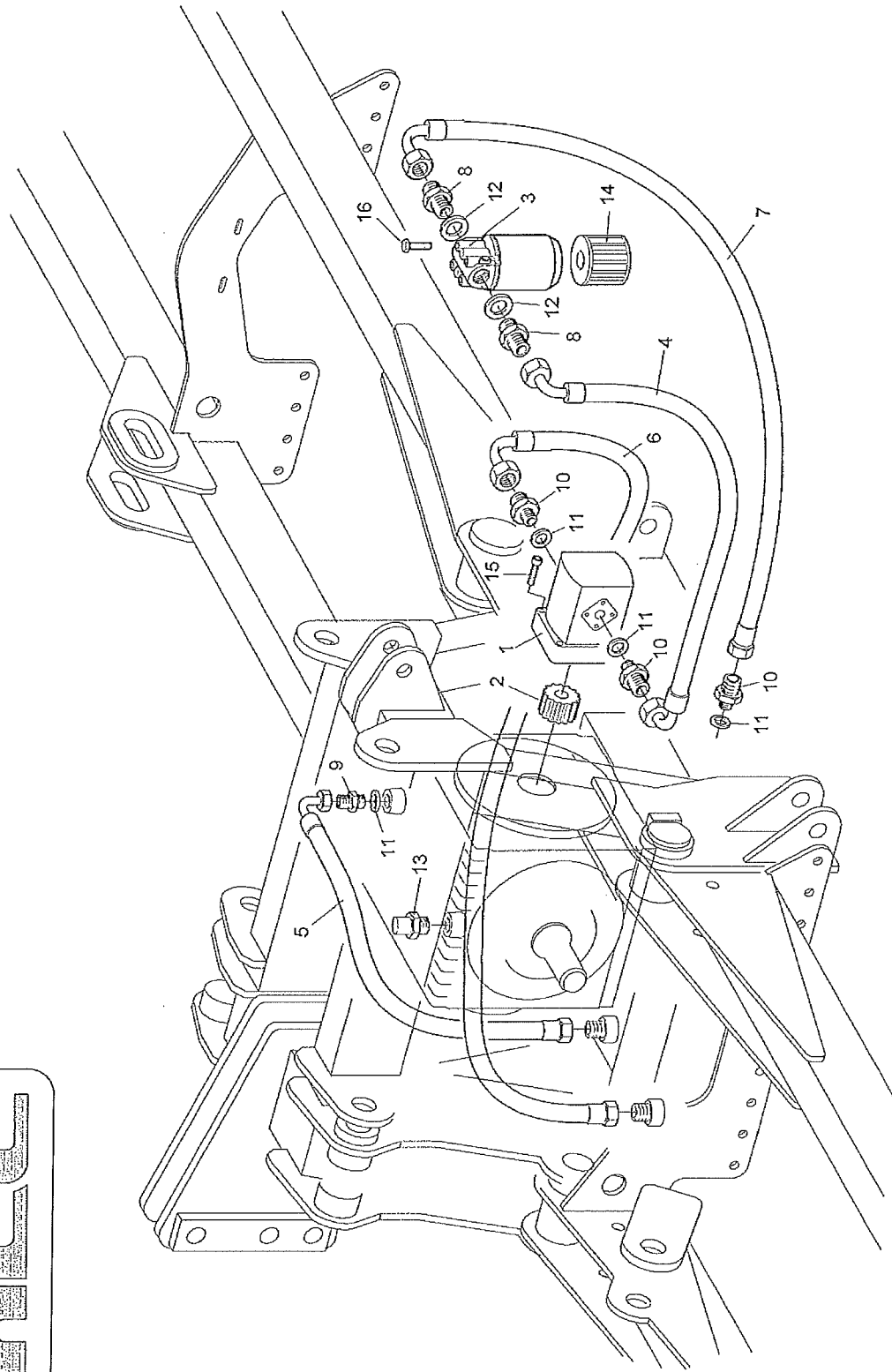
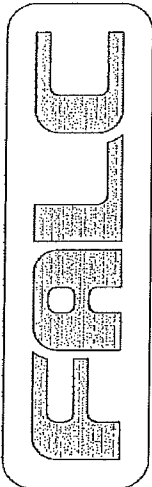


Falc	Tavola Ricambi	Fresa pieghevole GAMMA
pag.1	n. 801 10/2012	Trasmissione laterale con Paraoli 82x105x10

	Codice	Descrizione
1	1.ER.000.225	Guarnizione carter trasmissione Case transmission gasket
2	06.2.012	Cuscinetto 21314 Bearing
3	1.ER.000.222	Guarnizione supporto trasmissione Support transmission gasket
4	05.1.008	Seeger per interni D150 UNI 7437 Seeger for int. D150 UNI 7437
5	1.ER.000.231	Ingranaggio trasmissione Z=28 M9 Transmission gear Z=28 M9
6	03.1.014	Ghiera GUK M60x2 Nut GUK M60x2
7	7.IV.000.256	Supporto lato trasmissione Support transmission side
8	7.IV.000.257	Mozzo lato trasmissione Hub transmission side
9	07.0.189	Paraolio 82x105x12 (n.2) Oil sealer 82x105x12 (n.2)
10	1.ER.000.233	Mozzo centrale con foro M16 Central hub with hole M16
11	40010200	Cuscinetto 33211 Bearing 33211
12	1.ER.000.230	Ingranaggio centrale Z=24 M9 Central gear Z=24 M9
13	1.ER.000.229	Ingranaggio Z=63 Gear Z=63
14	40020006	Seeger per esterni D180 UNI 7435 Seeger for ext. D180 UNI 7435
15	1.ER.000.223	Guarnizione mozzo centrale Central hub gasket
16	40021206	Ghiera GUP M55x2 con grano M6x10
	03.1.012	Ghiera GUP M55x2 Nut GUP M55x2
17	7.IV.000.328	Assieme carter trasmissione M8-M9 Transmission case M8-M9
18	1.ER.230.816	Tromba completa 5000 Jackshaft 5000
	1.ER.300.816	Tromba completa 6000 Jackshaft 6000
19	1.ER.230.815	Albero trasmissione 5000 Transmission shaft 5000
	1.ER.300.815	Albero trasmissione 6000 Transmission shaft 6000
20	40010200	Cuscinetto 33211 Bearing 33211
21	1.ER.000.228	Ingranaggio Z=18 M8 Gear Z=18 M8

	Codice	Descrizione
22	40021212 03.1.011	Ghiera GUP M50x1.5 Nut GUP M50x1.5
23	07.0.007	Paraolio 50x72x10 Oil sealer 50x72x10
24	40010202	Cuscinetto 33010 Bearing 33010
25	7.IV.000.284	Distanziale in tubo D80 Tube spacer D80
26	40023009	OR 3193N per albero D50 OR 3192N for shaft D50
27	40029017	Paraolio 80x64x8 Oil sealer 80x64x8
28	40018003	Anello RW80 UNI 7433-75 Ring RW80 UNI 7433-75
29	1.SQ.000.155	Anello distanziale per tromba Spacer ring for jackshaft
30	1.ER.000.224	Guarnizione tromba Jackshaft gasket
31	40021405	Tappo di livello e scarico olio Level plug and oil blowoff
32	40021404	Tappo superiore di sfiato olio Top breather
33	09.1.002	Rondella da 3/8 in rame Copper washer 3/8
34	40021409	Tappo scarico magnetico M18x1.5 alluminio Oil drain plug M18x1.5 alumin.
35	0.045162037	Vite TE M16 L=35 UNI 5737 Screw TE M16 L=35 UNI 5737
36	04.0.006	Rosetta grower M16 extrapesante Spring washer M16 extraheavy
37	01.1.152	Vite TE M14x1.5 L=35 UNI 5740 Screw TE M14x1.5 L=35 UNI 5740
38	04.0.005	Rosetta grower M14 extrapesante Spring washer M14 extraheavy
39	01.1.102	Vite TE M12x1.25 L=30 UNI 5740 Screw TE M12x1.25 L=30 UNI 5740
40	04.0.004	Rosetta grower M12 Spring washer M12
41	02.5.002	Dado M12x1.25 Metalbloc ZG Metalbloc ZG nut M12x1.25
42	01.1.052	Vite TE M10x1.25 L=30 UNI 5740 Vite TE M10x1.25 L=30 UNI 5740
43	02.5.001	M10x1.25 Metalbloc M10x1.25 Metalbloc

* NEW FOR 2013 double seal in place of face-plate
SEAL. REQUIRES 2 SEALS.



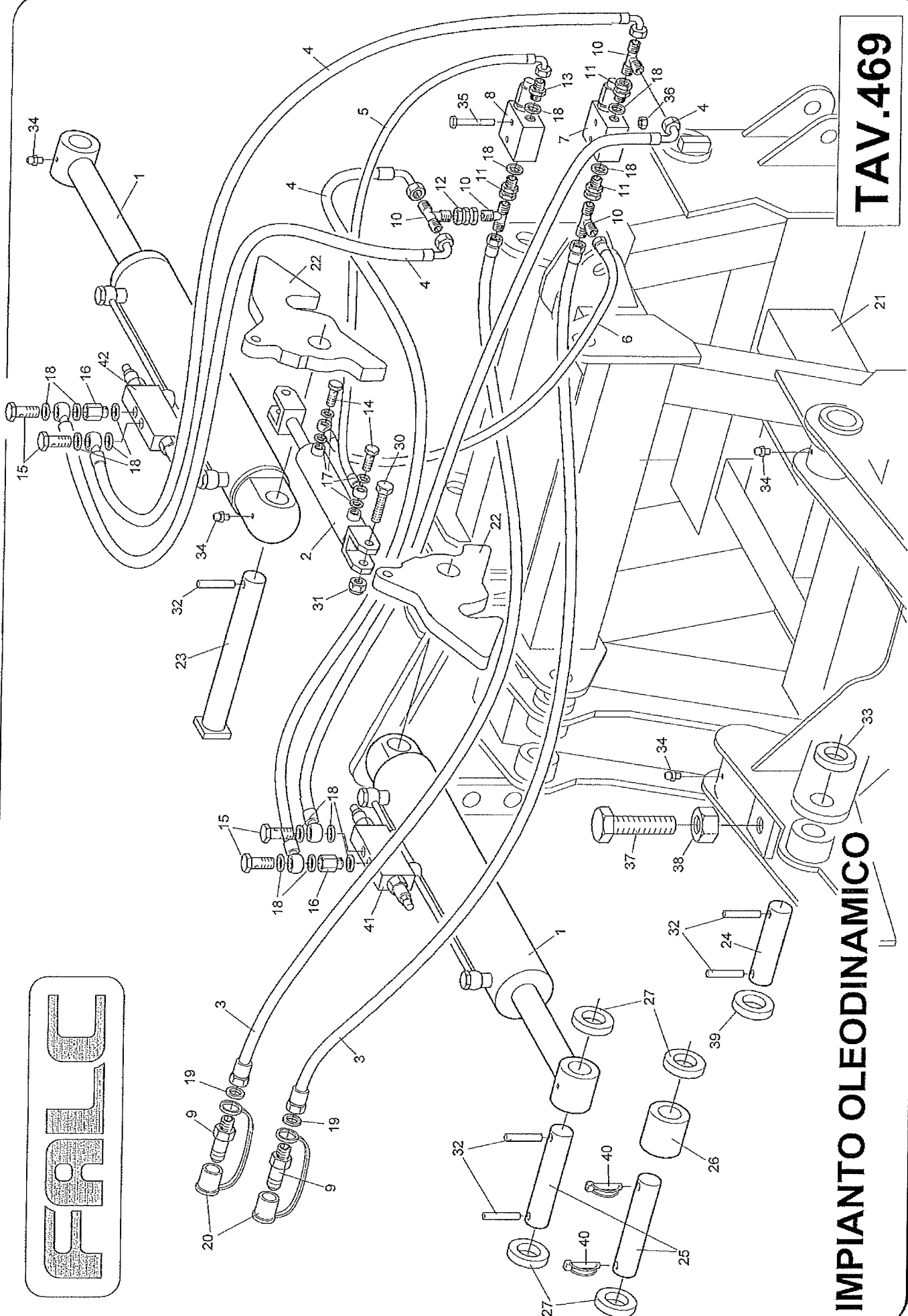
FRESA GAMMA
IMPIANTO RICIRCOLO OLIO

TAV.734

Falc	Tavola Ricambi	Fresa pieghevole GAMMA
pag.1	n. 734 01/2013	Impianto ricircolo olio

Pos.	Codice	Descrizione	
1	09.0.319	Pompa	Pump
2	09.0.506	Mozzo MO 2/14	Hub
3	09.0.405	Filtro FBO FLA 100 (90 micron)	Filter FBO FLA 100 (90 micron)
3*	09.0.416	Filtro SOFIMA AMF151MNIAB406XX	Filter SOFIMA AMF151MNIAB406XX
4	69.40.57	Tubo SAE 100 R1 3/4" - F.C.90° 3/4" F.C.90° 3/4" L=460	Tube SAE 100 R1 3/4" - F.C.90° 3/4" F.C.90° 3/4" L=460
5	97.10.42	Tubo SAE 100 R1 1/2" - F.C.90° 1/2" F.D. 3/4" L=750	Tube SAE 100 R1 1/2" - F.C.90° 1/2" F.D. 3/4" L=750
6	25.10.62	Tubo SAE 100 R1 3/4" - F.C. 90° 3/4" F.D. 3/4" L=850	Tube SAE 100 R1 3/4" - F.C. 90° 3/4" F.D. 3/4" L=850
7	97.10.43	Tubo SAE 100 R1 3/4" - F.C.90° 3/4" F.D. 3/4" L=750	Tube SAE 100 R1 3/4" - F.C.90° 3/4" F.D. 3/4" L=750
8	09.1.104	Nipplo 3/4" - 3/4"	Nipple 3/4" - 3/4"
9	09.1.103	Nipplo 1/2" - 1/2"	Nipple 1/2" - 1/2"
10	09.1.154	Nipplo riduzione 3/4" - 1/2"	Reduction nipple 3/4" - 1/2"
11	09.1.004	Rondella rame 1/2"	Copper washer 1/2"
12	09.1.006	Rondella rame 3/4"	Copper washer 3/4"
13	09.2.007	Tappo conico 3/4" con esagono esterno	Conical plug 3/4" ext.exagon
14	09.0.409	Cartuccia CR100	Cartridge CR100
14*	09.0.417	Cartuccia - CCA151MNI	Cartridge - CCA151MNI
15	01.2.109	Vite TCEI M8 L=25 tf UNI 5931 classe 8.8	Screw TCEI M8 L=25 tf UNI 5931 class 8.8
16	01.0.102	Vite TE M8 L=20 tf UNI 5739 classe 8.8	Screw TE M8 L=20 tf UNI 5739 class 8.8

FRALC

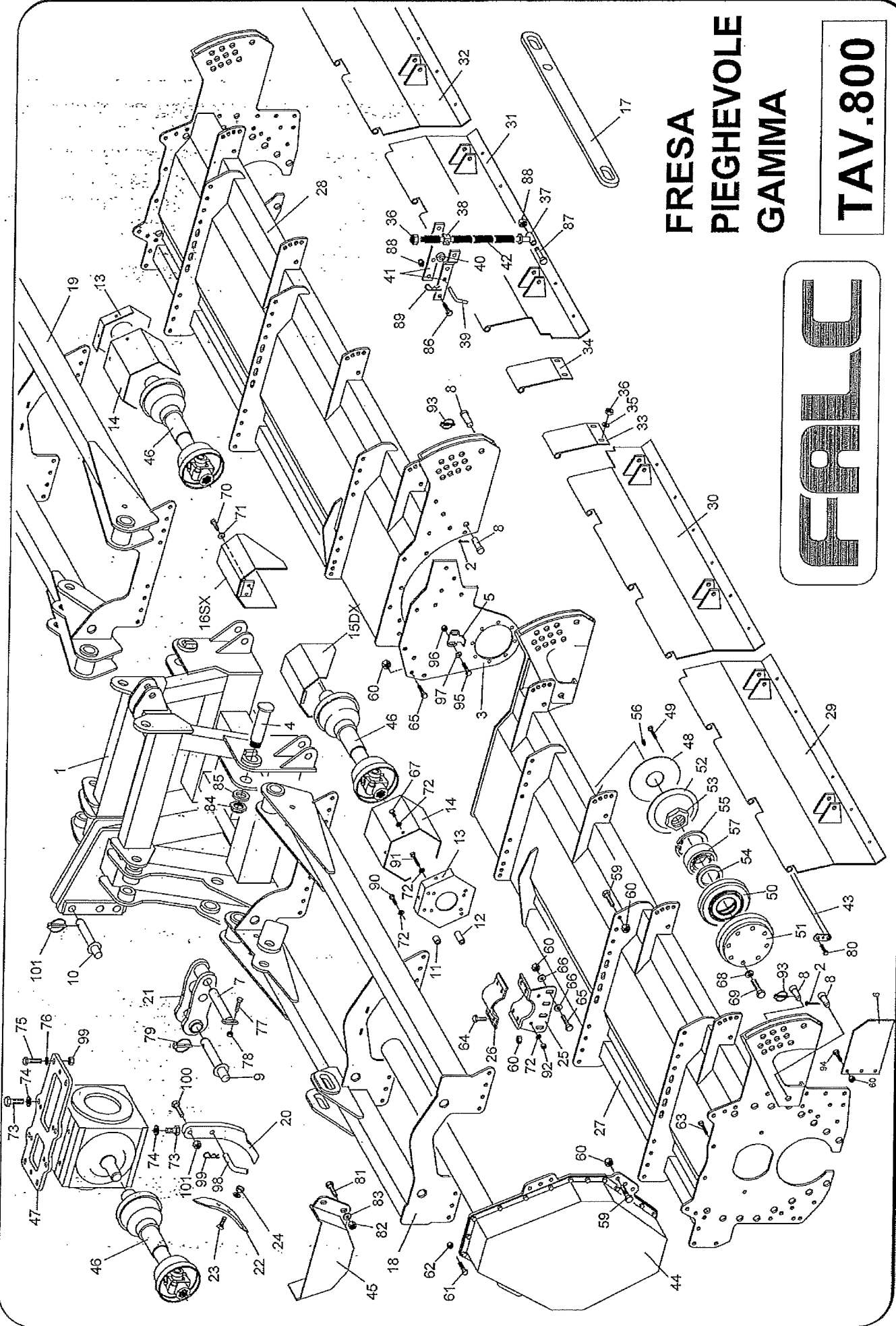


IMPIANTO OLEODINAMICO

TAV.469

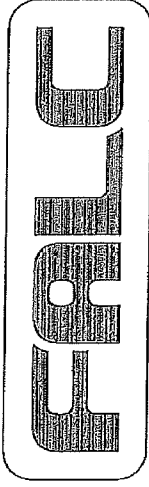
Falc	Tavola Ricambi	Erpice / P – Fresa Gamma / P
pag.1	n. 469 09/2010	Impianto Oleodinamico

Pos.	Codice	Descrizione	
1	73.10.71	Martinetto doppio effetto sollevamento macchina (alessaggio 120)	Double effect jack (cylinder bore 120)
2	72.00.38	Martinetto ganci	Hydraulic jack
3	72.10.38	Tubo SAE100R2AT 3/8"-M.D.1/2"-F.D.3/8" - L=2000	Tube SAE100R2AT 3/8"-M.D.1/2"-F.D.3/8" - L=2000
4	72.10.39	Tubo SAE100R2AT 3/8"-F.C.90°3/8"-O.3/8" - L=1300	Tube SAE100R2AT 3/8"-F.C.90°3/8"-O.3/8" - L=1300
5	72.10.18	Tubo SAE100R1AT 1/4"-F.C.90°3/8"-O.1/4" - L=580	Tube SAE100R1AT 1/4"-F.C.90°3/8"-O.1/4" - L=580
6	72.10.19	Tubo SAE100R1AT 1/4"-F.D.3/8"-O.1/4" - L=500	Tube SAE100R1AT 1/4"-F.D.3/8"-O.1/4" - L=500
7	09.0.540	Valvola di sequenza VDSRL 5-38 APP - Taratura 50 bar	Valve VDSRL 5-38 APP – cal. 50 bar
8	09.0.541	Valvola di sequenza VDSRL 5-38 APP - Taratura 150 bar	Valve VDSRL 5-38 APP – cal. 150 bar
9	09.1.509	Attacco rapido conico parte maschio 1/2" art.1877	Conical quick hitch 1/2" art.1877
10	09.1.301	Raccordo a T maschio 3/8"	Male "T" joint 3/8"
11	09.0.521	Giunzione girevole M 3/8" - F 3/8"	Rotating joint M 3/8"- F 3/8"
12	09.0.522	Giunzione girevole F 3/8" - F 3/8"	Rotating joint F 3/8"- F 3/8"
13	09.1.102	Nipplo 3/8"-3/8"	Nipple 3/8"-3/8"
14	09.1.054	Vite forata 1/4"	Drilled screw 1/4"
15	09.1.051	Vite forata 3/8"	Drilled screw 3/8"
16	09.0.538	Colonna h=25 M 3/8" - F 3/8"	Stud bolt h=25 M 3/8" - F 3/8"
17	09.1.001	Rondella in rame 1/4"	Copper washer 1/4"
18	09.1.002	Rondella in rame 3/8"	Copper washer 3/8"
19	09.1.004	Rondella in rame 1/2"	Copper washer 1/2"
20	09.2.048	Tappo TF 12	Cover TF 12
21	73.20.59	Attacco a 3 punti	3 point linkage
22	73.00.64	Gancio	Hook
23	73.00.66	Perno pistone e gancio	Piston pin and hook
24	73.00.68	Perno di sicurezza lato erpice	Safety pin harrow side
25	73.10.72	Perno pistone lato erpice	Piston pin harrow side
26	73.10.73	Boccola bloccaggio pistone	Piston blocking bush
27	72.00.17	Boccola pistone	Bush
30	01.1.173	Vite TE M14x1,5 L=70 pf UNI 5738	Screw TE M14x1,5 L=70 pfUNI5738
31	02.5.003	Dado metalbloc M14x1,5 h=12	Metalbloc nut M14x1,5 h=12
32	05.2.211	Spina elastica a spirale 12x60 UNI 6875	Spiral split pin12x60 UNI 6875
33	04.1.010	Rosetta d 40 40,5x80x5 zincata	washer d 40 40,5x80x5 galv.
34	09.2.508	Ingrassatore dritto a spillo M8	Straight greaser M8
35	01.0.063	Vite TE M6 L=90 pf UNI 5737	Screw TE M6 L=90 pf UNI 5737
36	02.2.010	Dado autobloccante M6 UNI 7473	Selflock. nut M6 UNI 7473
37	01.0.602	Vite TE M30 L=110 tf UNI 5739	Screw TE M30 L=110 tf UNI 5739
38	02.0.411	Dado esagonale M30 h=24 UNI 5588	Ex.standard nut M30 h=24 UNI 5588
39	73.10.76	Rosetta d 40,5x60x5 zincata	Washer d 40,5x60x5 galv.
40	05.5.003	Spinotto d 10 – Zincato	Pin d 10 – galv.
41	09.1.453	Valvola di blocco – Taratura 150 bar	Blocking valve – 150 bar
42	09.1.454	Valvola di blocco – Taratura 450 bar	Blocking valve – 450 bar



**FRESA
PIEGHEVOLE
GAMMA**

TAV.800



Falc	Tavola Ricambi	Fresa pieghevole GAMMA
pag.1	n. 800 10/2012	Telaio

	Codice	Descrizione
1	73.20.59	Attacco 3p pieghevole Folding 3 point hitch
2	05.3.012	Copiglia d 5 L=40 UNI 1336 Split pin d 5 L=40 UNI 1336
3	97.20.13	Flangia fiancata centrale DX RH Central side flange
	97.20.14	Flangia fiancata centrale SX LH Central side flange
4	73.00.02	Perno snodo L=214 Joint pin L=214
5	97.20.24	Raschiatore centrale Central scraper
6	69.30.54	Fiancata posteriore Rear side
7	73.10.40	Perno attacco 3p inferiore Lower 3 point linkage pin
8	51.70.29	Perno cerniera e regolazione rullo senza manovella Roller adjustment pin without crank
9	67.02.69	Spina inferiore 3a cat. Bottom pin III cat.
10	67.02.67	Spina superiore 3a cat. Top pin III cat.
11	97.00.70	Distanziale superiore L=31 Upper spacer L=31
12	97.00.71	Distanziale superiore L=51 Upper spacer L=51
13	97.00.69	Supporto protezione PTO esterne External PTO guard support
14	20.70.68	Protezione PTO esagonale Exagonal pto guarding
15	73.10.33	Protezione cardano laterale DX RH lateral cardan guard
16	73.10.37	Protezione cardano laterale SX LH lateral cardan guard
17	73.10.68	Barra di sicurezza Safety bar
18	97.10.57	Attacco DX 5000 RH linkage 5000
	97.00.98	Attacco DX 6000 RH linkage 6000
19	97.10.58	Attacco SX 5000 LH linkage 5000
	97.00.99	Attacco SX 6000 LH linkage 6000
20	97.20.57	Braccio dente centrale Central tine arm
21	69.50.78	Attacco 3p inferiore 3° cat. 3 point lower linkage III cat.
22	24.40.40	Vomerino Share
23	01.5.401	Vite TPSQST M12 L=60 UNI 6104 Screw TPSQST M12 L=60 UNI 6104

	Codice	Descrizione
24	02.0.404	Dado esagonale normale M12 h=10 UNI 5588 Exagonal standard nut M12 h=10 UNI 5588
25	97.10.33	Supporto attacchi laterali Side linkages support
26	97.10.32	Cavallotto Rod
27	97.20.59	Telaio DX 5000 RH frame 5000
	97.20.33	Telaio DX 6000 RH frame 6000
28	97.20.60	Telaio SX 5000 LH frame 5000
	97.20.34	Telaio SX 6000 LH frame 6000
29	97.10.51	Carter esterno DX 5000 RH external case 5000
	97.00.64	Carter esterno DX 6000 RH external case 6000
30	97.10.52	Carter centrale DX 5000 RH central case 5000
	97.00.65	Carter centrale DX 6000 RH central case 6000
31	97.10.53	Carter centrale SX 5000 LH central case 5000
	97.00.66	Carter centrale SX 6000 LH central case 6000
32	97.10.54	Carter esterno SX 5000 LH external case 5000
	97.00.67	Carter esterno SX 6000 LH external case 6000
33	97.10.90	Sportello carter DX RH case door
34	97.10.91	Sportello carter SX LH case door
35	04.1.004	Rosetta 15x31x3 Washer 15x31x3
36	02.4.004	Dado metalbloc M14 h=12 Metalbloc nut M14 h=12
37	24.60.00	Asta per ammortizzatori carter mobile Shock absorber rod
38	24.02.19	Boccola snodata per asta d 18 Articulated bush for rod d 18
39	24.01.81	Perno braccio per molla carter L=100 Case rod arm pin
40	26.50.40	Distanziale bracci Arms spacer
41	26.50.39	Braccio ammortizzatore L=284 Shock absorber arm L=284
42	201	Molla attacco carter Case hitch spring

Falc	Tavola Ricambi	Fresa pieghevole GAMMA
pag.2	n. 800 10/2012	Telaio

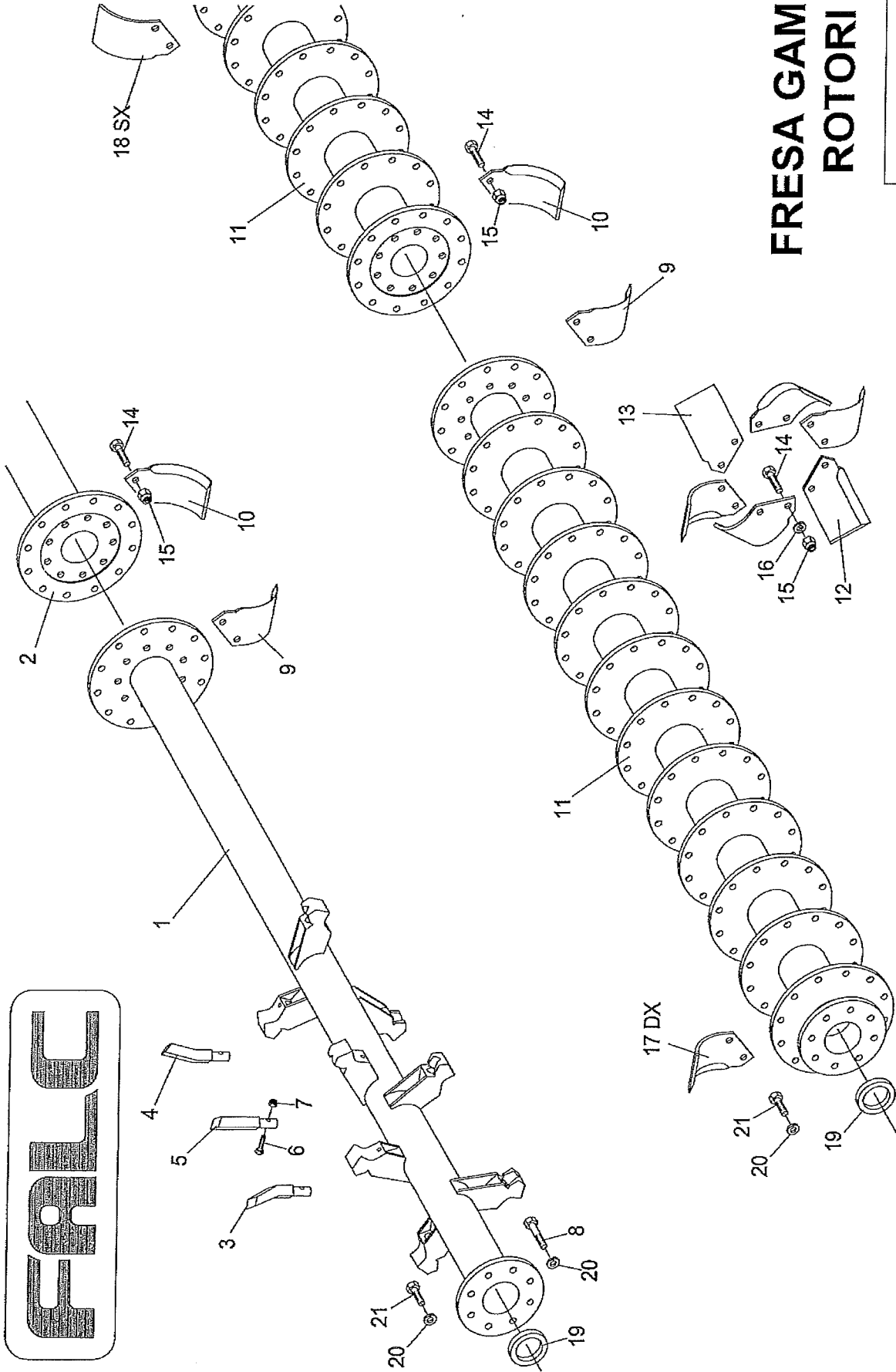
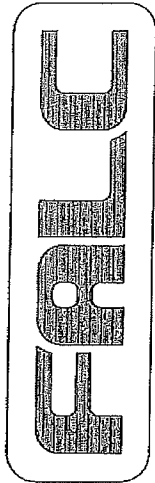
	Codice	Descrizione
43	97.20.44	Perno carter 5000 Case pin 5000
	97.20.61	Perno carter 6000 Case pin 6000
44	97.20.53	Compl. trasmissione laterale 5000 Side drive 5000
	97.20.54	Compl. trasmissione laterale 6000 Side drive 6000
45	97.00.50	Protezione carter Case guarding
46		Albero cardanico laterale cod. D.S9N.091.PX.017.001 Side cardan shaft item D.S9N.091.PX.017.001
47	73.20.60	Piastra superiore Top plate hitch
48	97.20.22	Coperchio Cap
49	01.0.223	Vite TE M12 L=40 tf UNI 5739 Screw TE M12 L=40 tf UNI 5739
50	97.20.30	Supporto rotore lato opposto trasmissione Rotor support opp. transmission side
51	97.20.31	Mozzo rotore lato opposto trasmissione Rotor hub opp. transmission side
52	25.00.66	Guarnizione supporto rotore lato opposto trasmissione Rotor support gasket opp. transmission side
53	70.01.06	Ghiera da acciaccare M60x1.5 h=20 Ring M60x1.5 h=20
54	07.0.025	Paraolio 80x110x16 COMBI Oil sealer 80x110x16 COMBI
55	05.1.007	Seeger per interni d 140 s=4 UNI 7437 Seeger for int. d 140 s=4 UNI 7437
56	09.2.504	Ingrassatore dritto a spillo M10 Straight greaser M10
57	06.2.002	Cuscinetto 21313 E Bearing 21313 E
58		Scatola Gearbox
59	01.1.152	Vite TE M14x1,5 L=35 tf UNI 5740 Screw TE M14x1,5 L=35 tf UNI 5740
60	02.5.003	Dado METALBLOC M14x1,5 h=12 METALBLOC nut M14x1,5 h=12
61	01.0.155	Vite TE M10 L=30 tf UNI 5739 Screw TE M10 L=30 tf UNI 5739
62	02.4.002	Dado metalbloc M10 h=9 Metalbloc nut M10 h=9
63	01.1.152	Vite TE M14x1,5 L=35 tf UNI 5740 Screw TE M14x1,5 L=35 tf UNI 5740

	Codice	Descrizione
64	01.1.154	Vite TE M14x1,5 L=45 tf UNI 5740 Screw TE M14x1,5 L=45 tf UNI 5740
65	01.1.153	Vite TE M14x1,5 L=40 tf UNI 5740 Screw TE M14x1,5 L=40 tf UNI 5740
66	04.1.601	Rosetta elastica conica 15x32x4 UNI 8837 Conical spring washer 15x32x4 UNI 8837
67	01.0.121	Vite TE M8 L=16 tf UNI 5739 zincata Screw TE M8 L=16 tf UNI 5739 galvanized
68	04.0.006	Grower d 16 serie pesante Spring washer d 16 heavy series
69	01.1.205	Vite TE M16x1,5 L= 45 tf UNI 5740 cl. 10.9 Screw TE M16x1,5 L= 45 tf UNI 5740 cl. 10.9
70	01.0.171	Vite TE M10 L=20 tf UNI 5739 zincata Screw TE M10 L=20 tf UNI 5739 galvanized
71	04.1.201	Rosetta d 10 10,5x21x2 UNI 6593 cat.C zincata Washer d 10 10,5x21x2 UNI 6593 cat.C galvanized
72	04.1.226	Rosetta d 8 9x24x2 UNI 6593 cat.C zincata Washer d 8 9x24x2 UNI 6593 cat.C galvanized
73	01.0.401	Vite TE M20 L= 45 tf UNI 5739 Screw TE M20 L= 45 tf UNI 5739
74	04.1.203	Rosetta M20 21x37x3 UNI 6592 Cat.A DIN 125 Washer M20 21x37x3 UNI 6592 Cat.A DIN 125
75	01.0.301	Vite TE M16 L= 30 tf UNI 5739 Screw TE M16 L= 30 tf UNI 5739
76	04.1.202	Rosetta M16 17x30x3 UNI 6592 CAT.A DIN 125 Washer M16 17x30x3 UNI 6592 CAT.A DIN 125
77	01.0.217	Vite TE M12 L=90 pf UNI 5737 Screw TE M12 L=90 pf UNI 5737
78	02.2.003	Dado autobloccante M12 h=14,8 UNI 7473 Selflocking nut M12 h=14,8 UNI 7473
79	05.3.402	Spina a scatto d10 art.104 Release pin d10 art.104
80	01.0.121	Vite TE M8 L=16 tf UNI 5739 Screw TE M8 L=16 tf UNI 5739

Falc	Tavola Ricambi	Fresa pieghevole GAMMA
pag.3	n. 800 10/2012	Telaio

	Codice	Descrizione
81	01.0.280	Vite TE M14 L=40 UNI 5739 zincata Screw TE M14 L=40 UNI 5739 galvanized
82	02.4.004	Dado metalbloc M14 h=12 Metalbloc nut M14 h=12
83	04.1.234	Rosetta d.14 16x42x3 UNI 6593 cat.C zincata Washer d.14 16x42x3 UNI 6593 cat.C galvanized
84	70.01.17	Ghiera da acciaccare M45x1,5 h=18 Ring M45x1,5 h=18
85	04.1.218	Rosetta d 45 46x85x7 UNI 6592 cat.C Washer d 45 46x85x7 UNI 6592 cat.C
86	01.1.218	Vite TE M16x1,5 L=50 pf UNI 5738 Screw TE M16x1,5 L=50 pf UNI 5738
87	01.1.216	Vite TE M16x1,5 L=100 pfUNI 5738 Screw TE M16x1,5 L=100 pfUNI 5738
88	02.3.004	Dado autobloc. M16x1,5 h=18 UNI 7473 Selflocking nut M16x1,5 h=18 UNI 7473
89	05.3.202	Copiglia a molla d 4 art.114 Split pin d 4 art.114
90	01.0.141	Vite TE M8 L=55 p.f. UNI 5737 zincata Screw TE M8 L=55 p.f. UNI 5737 galvanized
91	01.0.142	Vite TE M8 L=80 p.f. UNI 5737 zincata Screw TE M8 L=80 p.f. UNI 5737 galvanized
92	02.4.005	Dado metalbloc M16 h=14 Metalbloc nut M16 h=14
93	05.3.401	Spina a scatto d 5 art.99 Release pin d 5 art.99
94	01.1.151	Vite TE M14x1,5 L=30 tf UNI 5740 Screw TE M14x1,5 L=30 tf UNI 5740
95	01.1.106	Vite TE M12x1,25 L=40 tf UNI5740 Screw TE M12x1,25 L=40 tf UNI5740
96	02.5.002	Dado metalbloc M12x1,25 h=11 Metalbloc nut M12x1,25 h=11
97	04.1.207	Rosetta M12 13x24x2,5 UNI 6592 CAT.A Washer M12 13x24x2,5 UNI 6592 CAT.A
98	59.00.52	Spina dente Tine pin

	Codice	Descrizione
99	05.3.203	Copiglia a molla d 5 art.116 Split pin d 5 art.116
100	01.0.421	Vite TE M20 L= 80 pf UNI 5737 Screw TE M20 L= 80 pf UNI 5737
101	02.4.008	Dado metalbloc M20 h=19 Metalbloc nut M20 h=19
102		
103		
104		
105		



FRESA GAMMA ROTORI

TAV.804

Falc	Tavola Ricambi	Fresa pieghevole GAMMA
pag.1	n. 804 10/2012	Rotori

Pos.	Codice	Descrizione
------	--------	-------------

1	97.10.22	Rotore rotoking DX 5000 Rotore rotoking DX 6000	Rotoking rotor RH 5000 Rotoking rotor RH 6000
2	97.10.23	Rotore rotoking SX 5000 Rotore rotoking SX 6000	Rotoking rotor LH 5000 Rotoking rotor LH 6000
3	24.01.95	Dente rotoking piegato DX	RH bent tine rotoking
4	24.01.96	Dente rotoking piegato SX	LH bent tine rotoking
5	24.01.31	Dente rotoking	Rotoking tine
6	26.40.02	Vite M10 L=60 p.f. fissaggio dente	Screw M10 L=60 p.f. tine fixing
7	02.2.002	Dado autobloccante M10 h=12,3 UNI 7473	Selflocking nut M10 h=12,3 UNI 7473
8	01.1.212	Vite TE M16x1.5 L=90 p.f. UNI 5738	Screw TE M16x1.5 L=90 p.f. UNI 5738
* ⊕	97.20.49	Zappa centrale DX h=73	RH central hoe h=73
	97.20.50	Zappa centrale SX h=73	LH central hoe h=73
	11	Rotore FRESA 5000 Rotore FRESA 6000	Hoes rotor 5000 rotor Hoes rotor 6000 rotor
* ⊕	97.10.85		
	25.03.26	Zappa DX h=145	RH hoe h=145
	25.03.27	Zappa SX h=145	LH hoe h=145
	24.50.70 512099	Vite TE M16x1,5 L= 45 p.f. classe 10.9 60	Screw TE M16x1,5 L=45 p.f. class 10.9
	02.5.004	Dado metalbloc M16x1,5 h=14	Metalbloc nut M16x1,5 h=14
	04.0.006	Grower serie pesante d 16	Spring washer heavy d 16
* ⊕	97.20.51	Zappa esterna DX h=120	RH external hoe h=120
	97.20.52	Zappa esterna SX h=120	LH external hoe h=120
	97.00.94	Anello centraggio lato trasmissione	Centering ring side transmission
	04.0.006	Grower d 16 serie pesante	Spring washer heavy d 16
	01.1.205	Vite TE M16x1,5 L= 45 tf- UNI 5740 - classe 10.9	Screw TE M16x1,5 L= 45 tf- UNI 5740 - class 10.9
	22		
	23		
	24		

* 25.1207 DX durafaced R/H c blade h=145 60
 ⊕ 25.1208 SX L/H h=145 60

* 97.20.82 DX D.F. h=73 6
 ⊕ 97.20.83 SX D.F. h=73 6
 * 97.20.84 DX D.F. h=120 6
 ⊕ 97.20.85 SX D.F. h=120 6

TAV.736

DIS.73.20.50 MARTINETTO

DIS.73.20.54 DADO M45x2 H=15

DIS.73.20.51 TESTA FILETTATA M45x2

COD.01.5.114 GRANO M12 L=20
PUNTA CONICA UNI 592Z

DIS.73.10.71 MARTINETTO COMPLETO

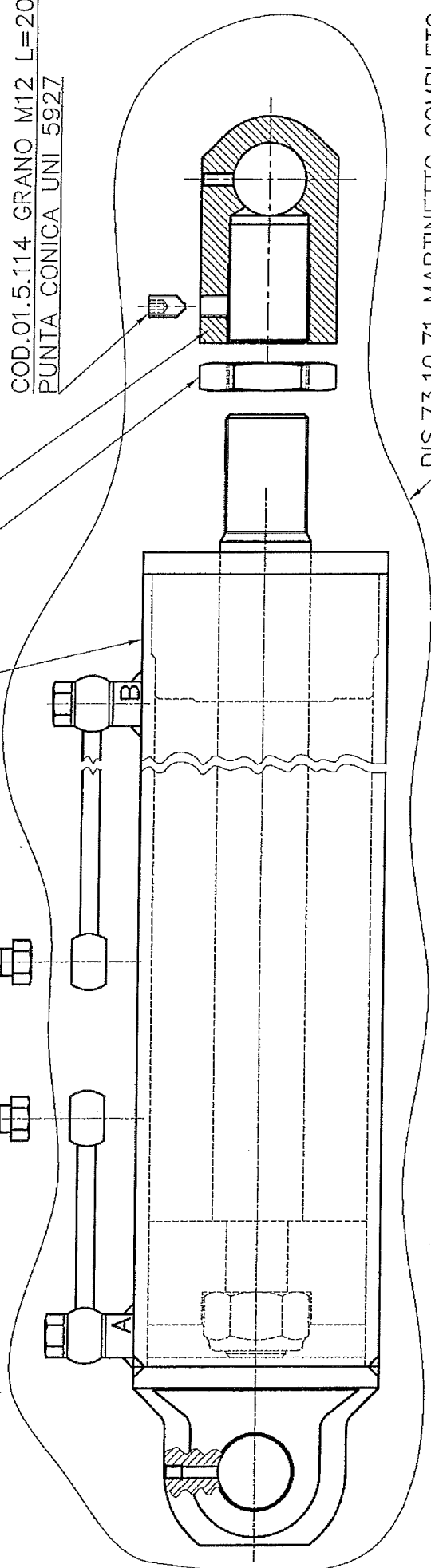


COD.09.1.002

RONDELLA 3/8

COD.09.1.051 VITE

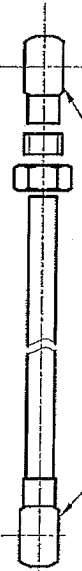
FORATA 3/8



PER MACCHINE PRODOTTE FINO A DICEMBRE 2001: KIT GUARNIZIONI COD.Q07.000.000.000008

PER MACCHINE PRODOTTE DA GENNAIO 2002: KIT GUARNIZIONI COD.SV.2000001610

420

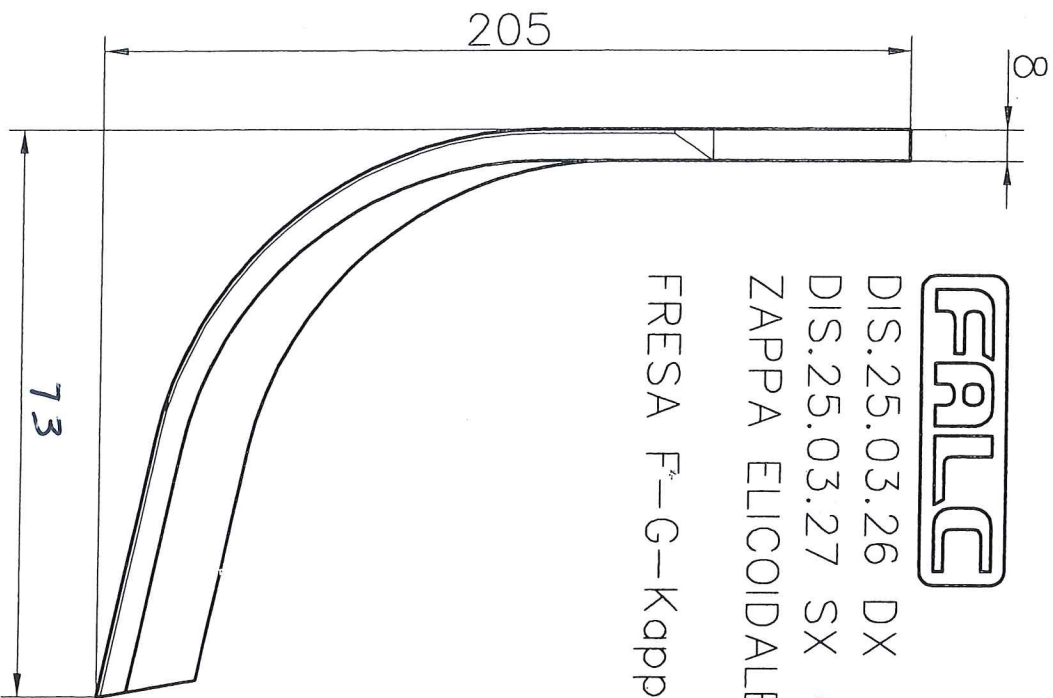
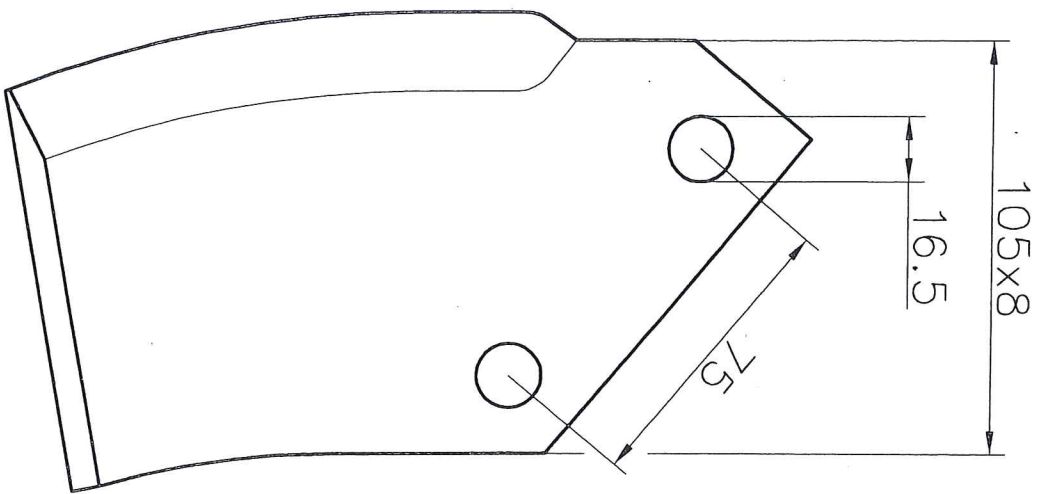


TUBO PER VALVOLA
COD.09.0.545

OCCHIO 3/8

ERPICE / P GAMMA / P

FALC



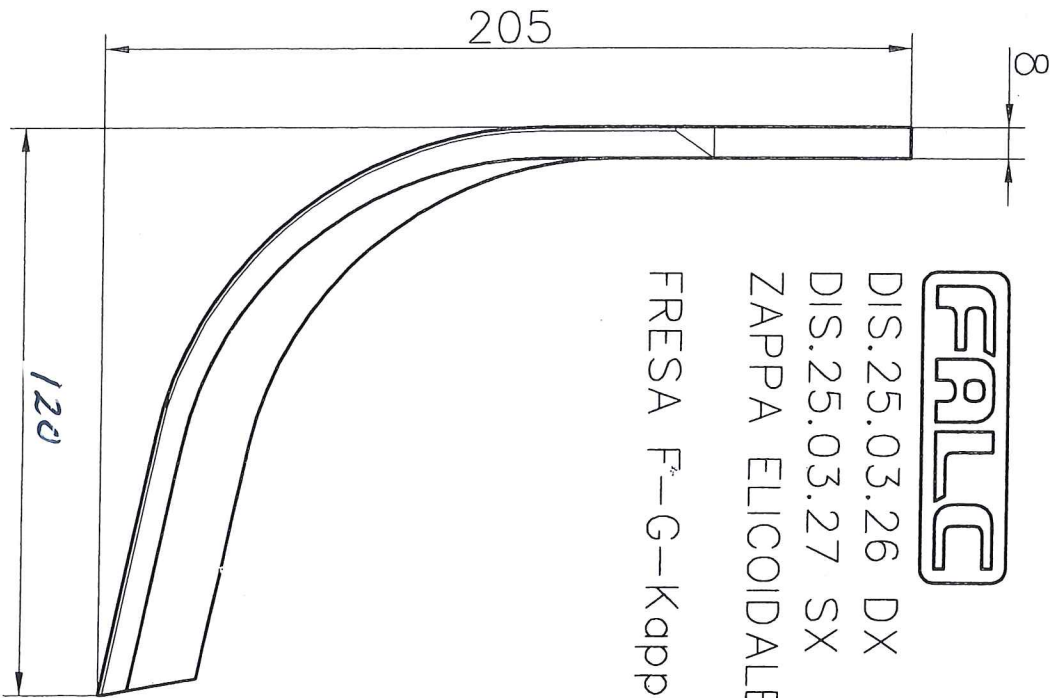
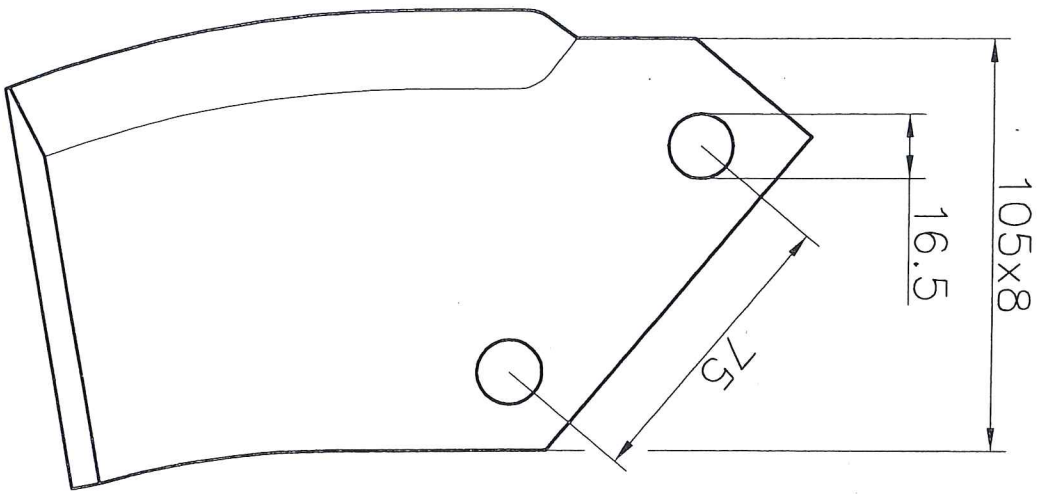
ERL C

DIS.25.03.26 DX **972082**

DIS.25.03.27 SX **972083**

ZAPPA ELICOIDALE

FRESA F²-G-Kappa-Gamma



ERL C

DIS. 25.03.26 DX

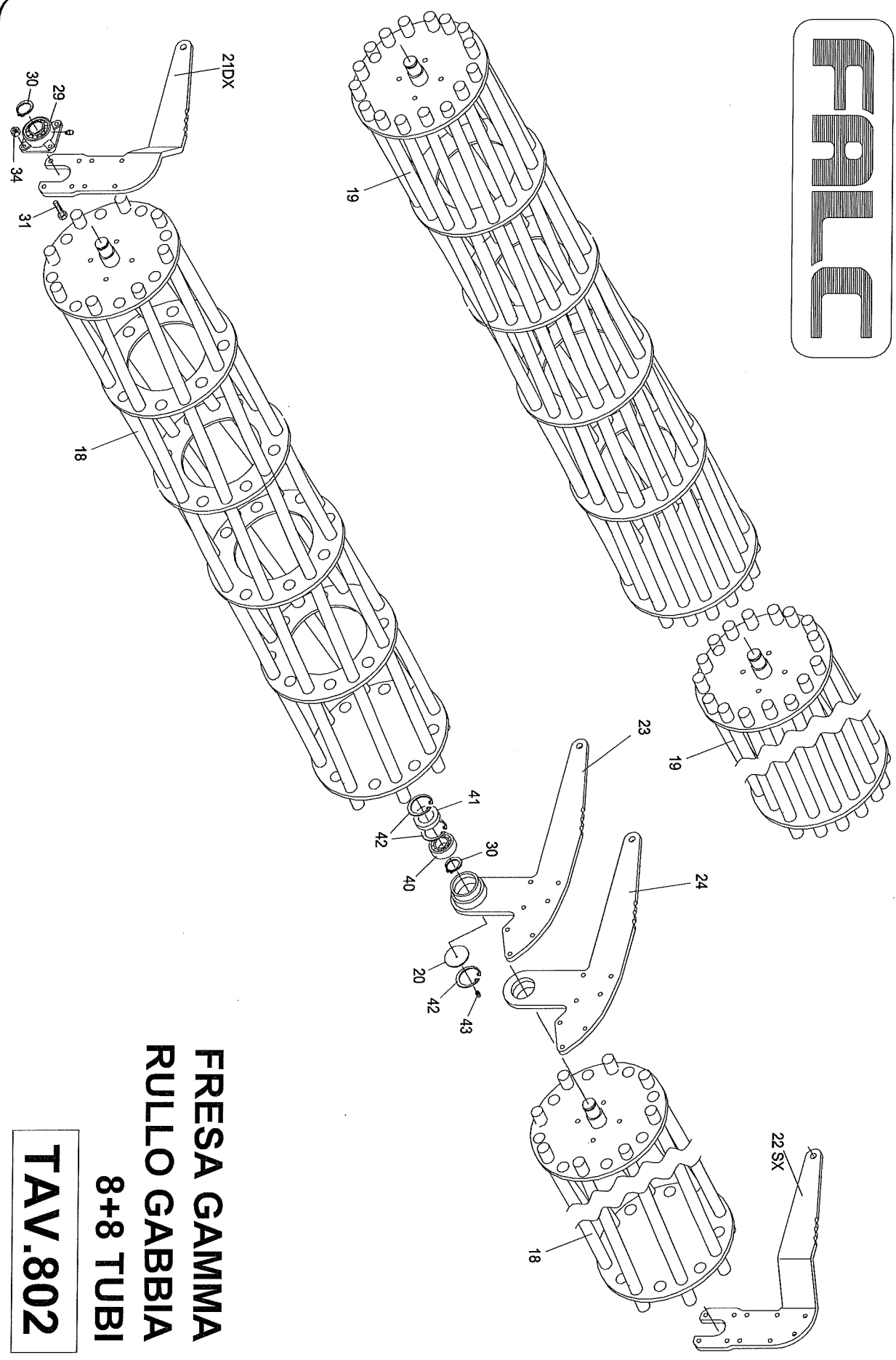
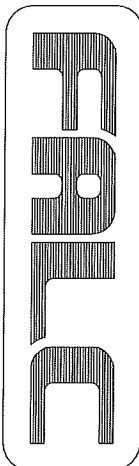
DIS. 25.03.27 SX

ZAPPA ELICOIDALE

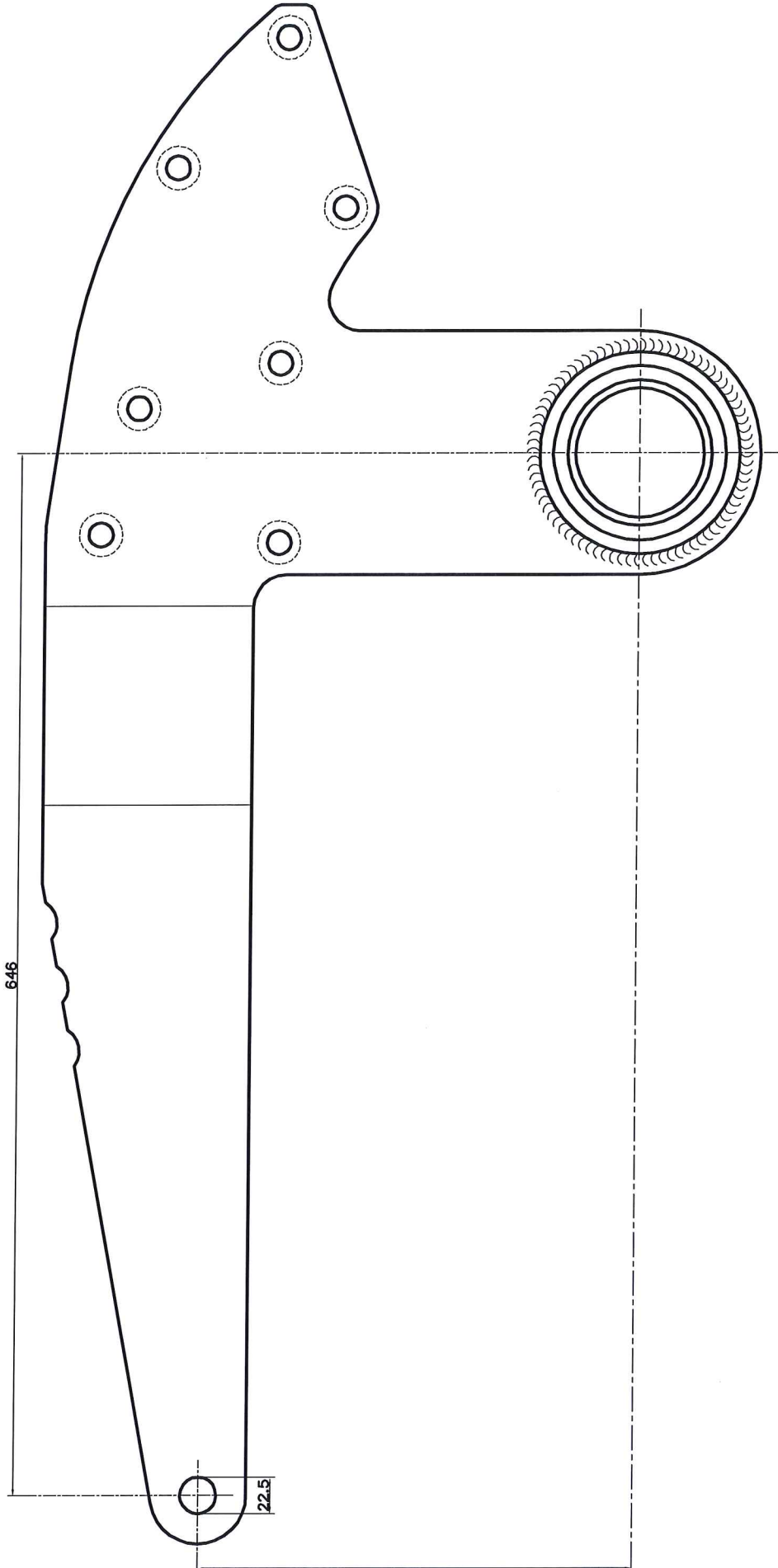
FRESA F-G-Kappa-Gamma

972084

972085





FRESA GAMMA
RULLO GABBIA
8+8 TUBI
TAV.802



455

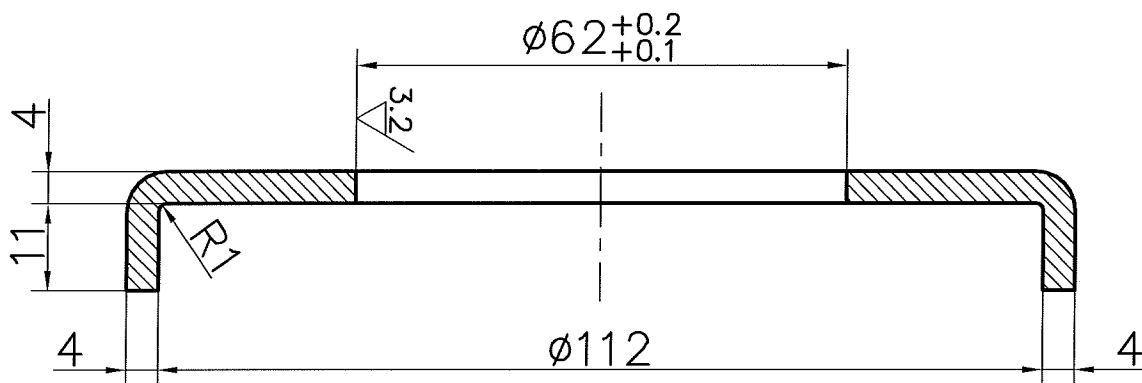
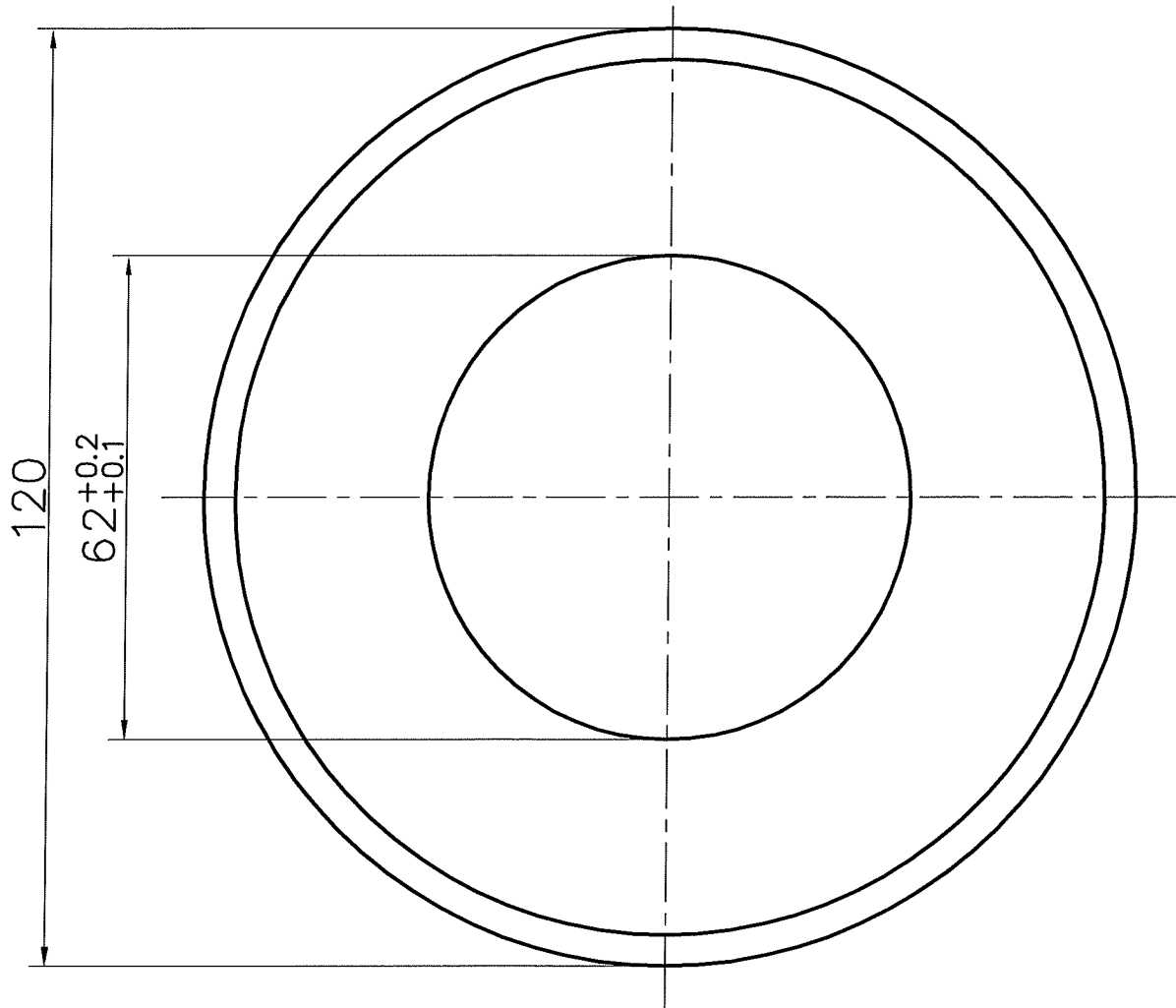
LASER S=20 Fe360
 DIS.97.20.35 DX
 DIS.97.20.36 SX

DIS.97.10.21 TUBO Ø127x25 L=75 Fe510

BENOMINAZIONE		MATERIALE		DIMENSIONI	
COMPLESSIVO BRACCIO RULLO		TRATTAMENTO TERMICO		N° DISEGNO	
CENTRALE					
SERIE		PROFONDITA' TRATT. TERMICO		SCALA	
FRESA GAMMA 2012		RESISTENZA		1:2	
FAENZA ITALIA		DUREZZA		DATA	
				11/10/12	
TOLLERANZE NON INDICATE				FIRMA	
Alberi: h 13 Linear: J13 Fori: H 13 Angolari: ±0.30				 Federico Maltoni	
A. VERONESI & C. S.p.A. - Via S. Felice 10 - 41012 Faenza (RA) - Tel. 0522/4901 - Fax 0522/4902					

ALL OTHER GAMMA'S IN U.S.

DIS.97.20.37 PEZZO DX A DISEGNO
 DIS.97.20.38 PEZZO SX

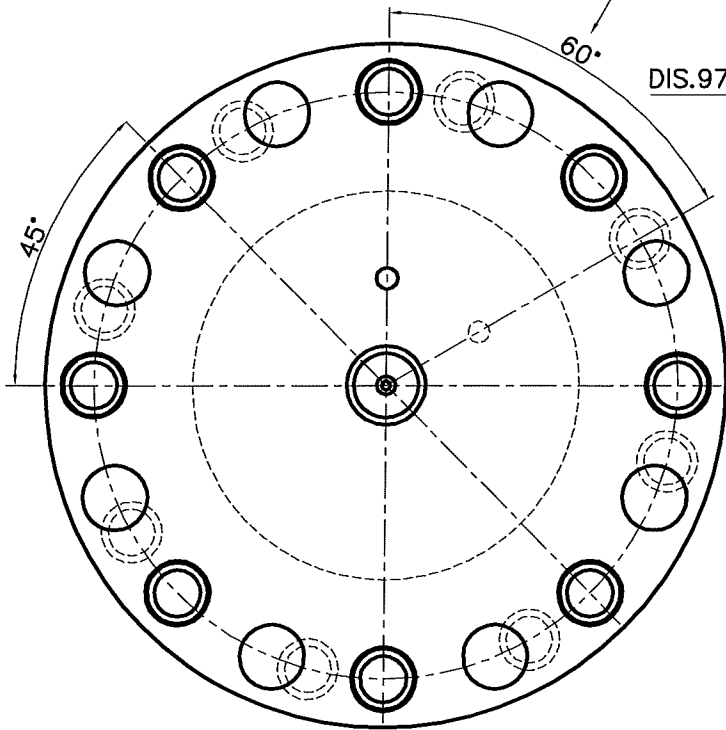


SBAVARE IL PEZZO
 RICAVATO DAL COPERCHIO BIELLA DIS.5.070

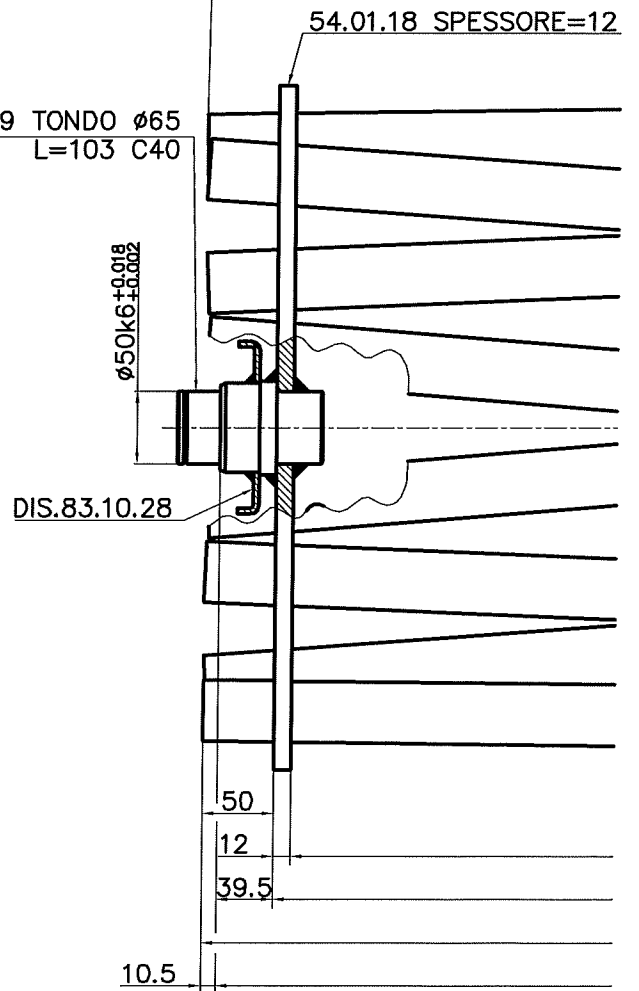
$\sqrt{3.2}$

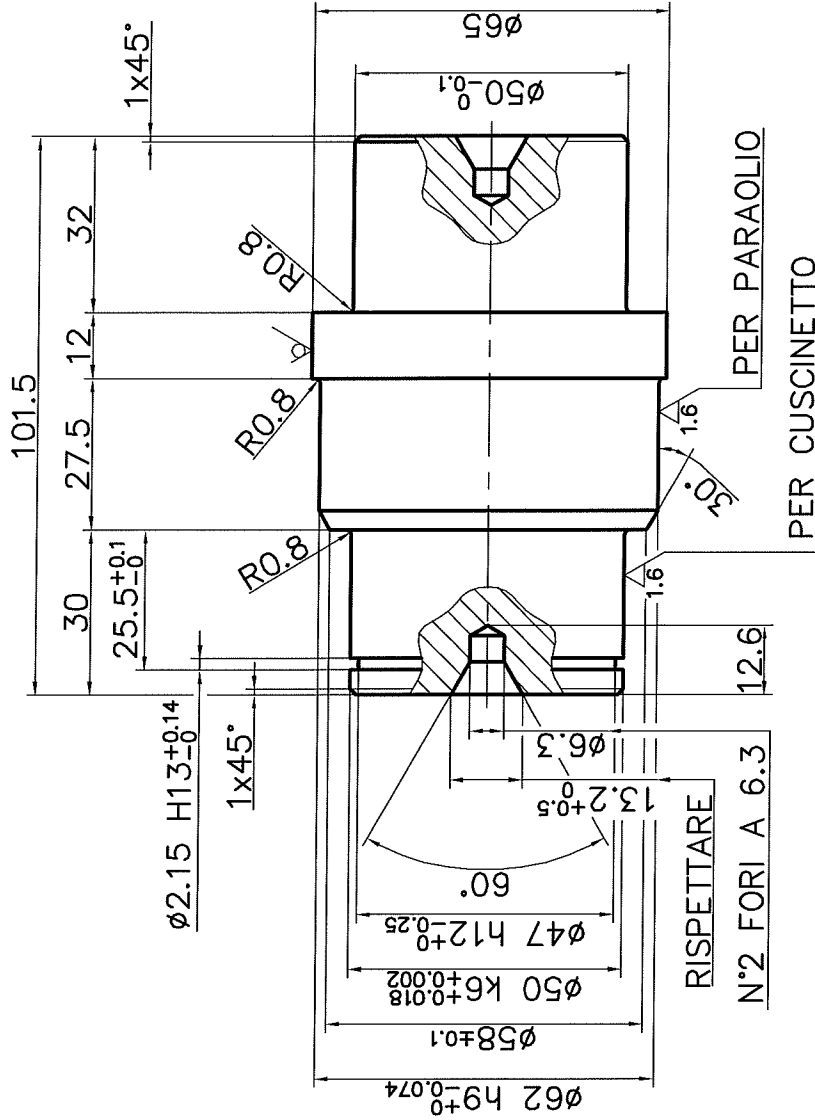
DENOMINAZIONE COPERCHIO SUPPORTO RULLO		MATERIALE Fe 360		DIMENSIONI	
		TRATTAMENTO TERMICO			
SERIE CP-SOLEX				N° DISEGNO 83.10.28	
		PROFONDITA TRATT. TERMICO		SCALA 1:1	
		RESISTENZA		DATA 07/06/04	
TOLLERANZE GENERALI		Alberi h 13 Lineari J13		DUREZZA	
				FIRMA	

SFASAMENTO FLANGIE ESTERNE



DIS.97.10.19 TONDO $\phi 65$
L=103 C40

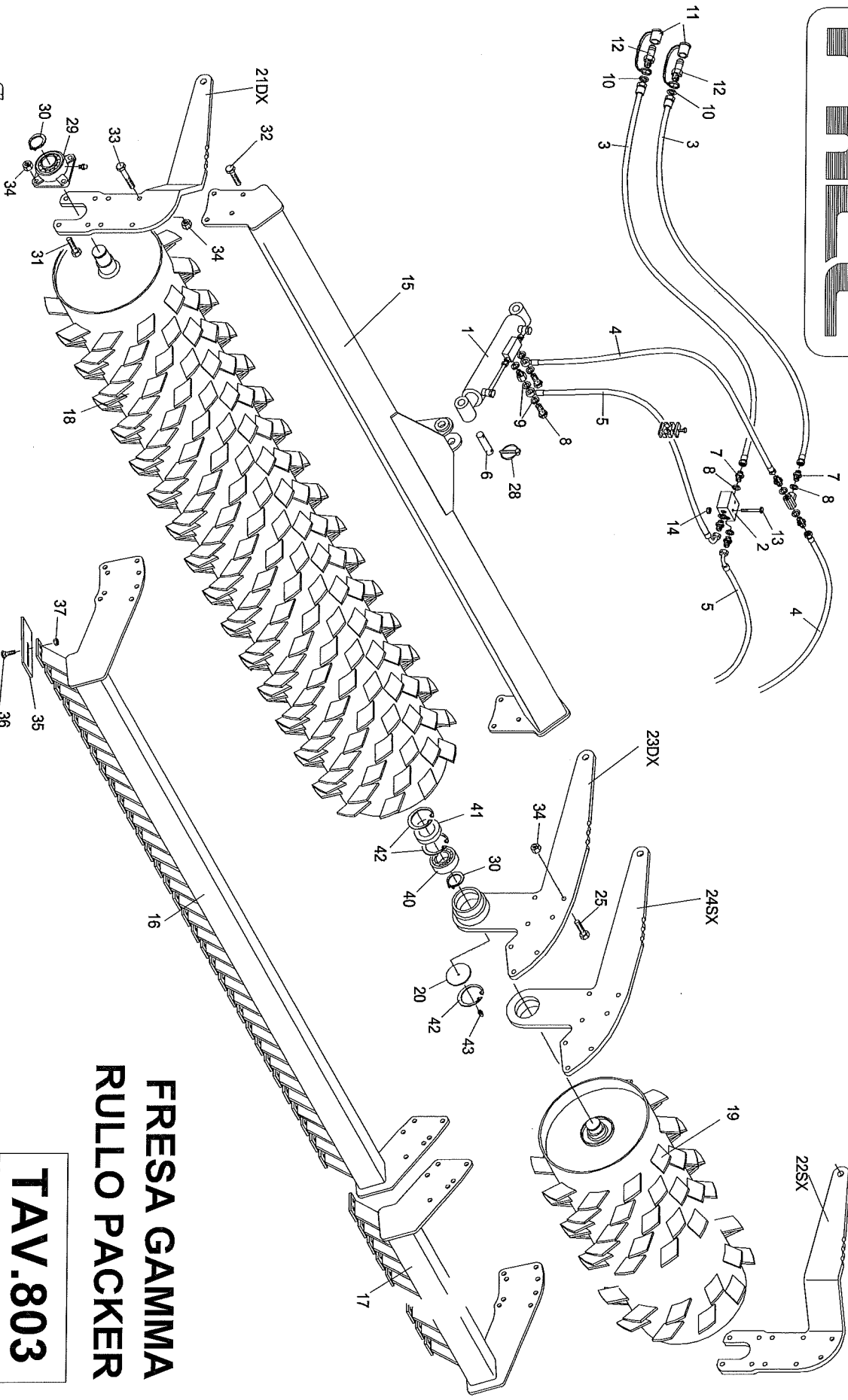




3.2 / (ϕ / 1.6)

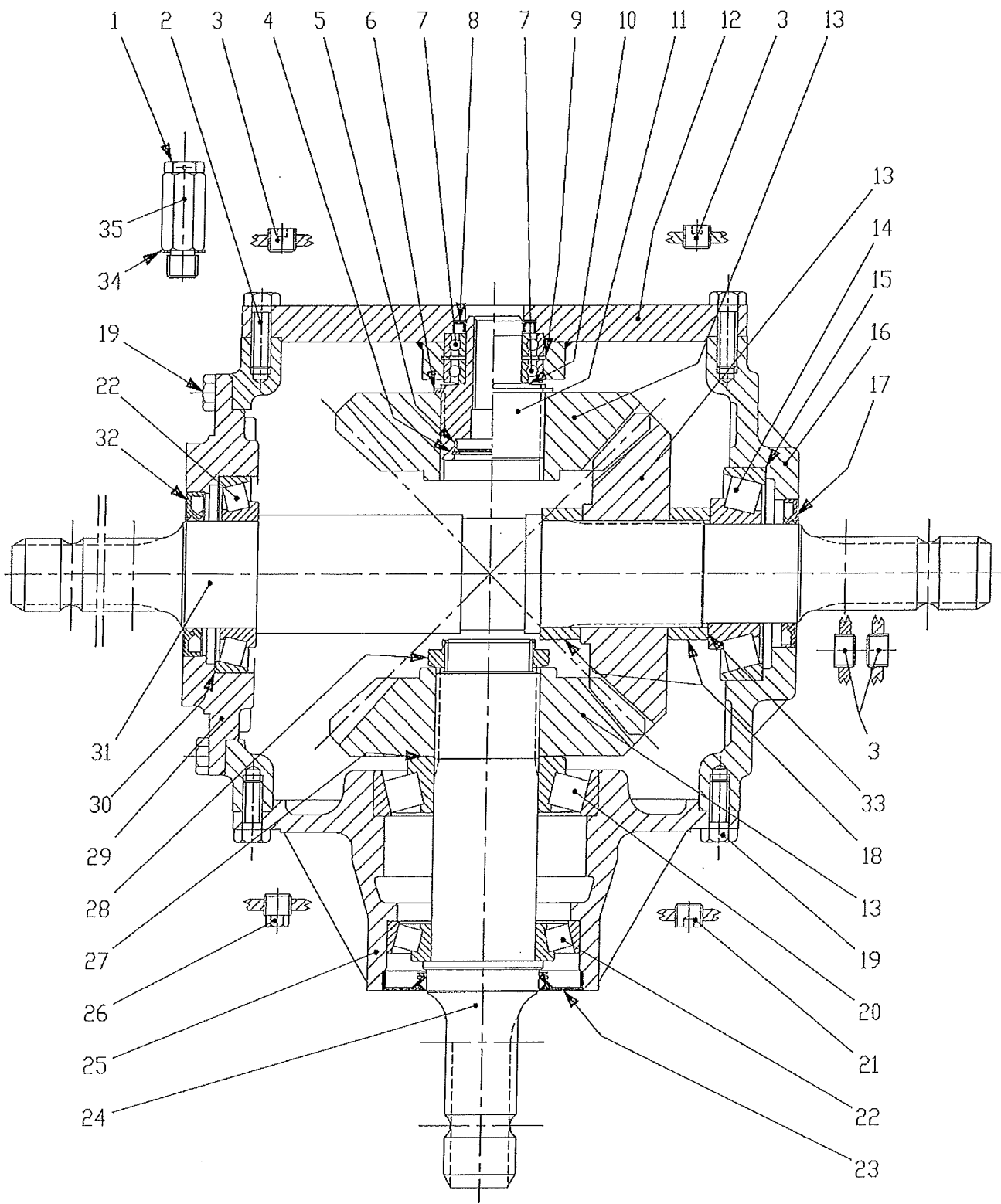
DENOMINAZIONE	MATERIALE	DIMENSIONI
PERNO CENTRALE RULLO	C40	TONDO $\phi 65$
SERIE	TRATTAMENTO TERMICO	L=103
FRESA GAMMA		N° DISEGNO
FALC		97.10.19
FAENZA ITALIA	PROFONDITA' TRATT. TERMICO	SCALA
	RESISTENZA	1:1
TOLLERANZE ANGOLI NON INDICATE A. DISEGNO	DUREZZA	FIRMA
Alberi h 13 Lineari J13 Fori H 13 Angolari $\pm 0'30''$		<i>Fabbri Mattes</i>
A. termine di legge ci riserviamo la proprietà del seguente disegno e il divieto a chiunque di riprodurlo o renderlo noto a terzi senza la nostra autorizzazione		

FALC



**FRESA GAMMA
RULLO PACKER**

TAV.803



TAV. 738

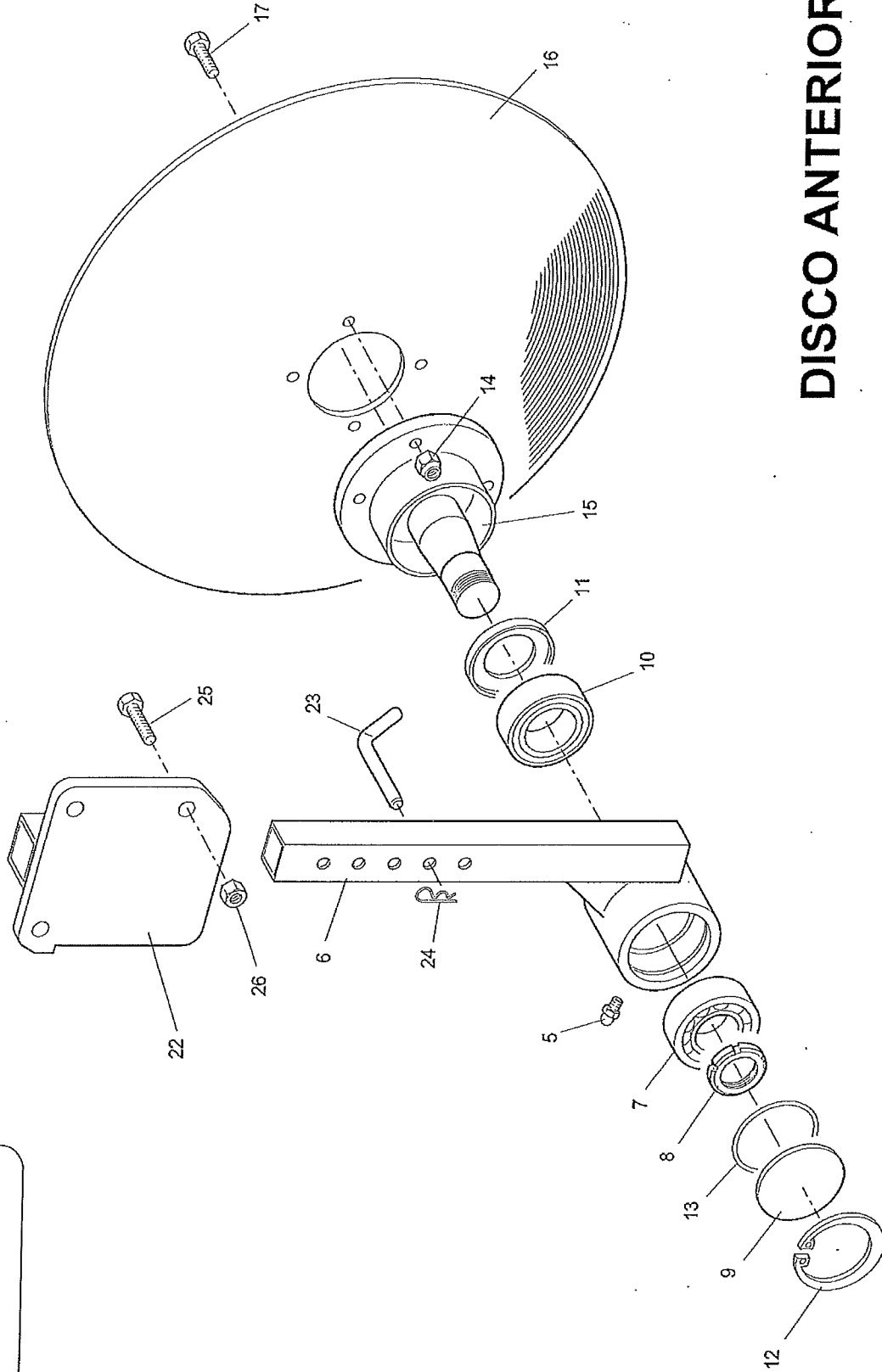
RIDUTTORE T-331A R=1:1
 FRESA GAMMA



Falc	Tavola Ricambi	Fresa pieghevole GAMMA
pag.1	n. 738 01/2011	Scatola centrale T-331 - R=1:1

Pos.	Codice	Descrizione
	90.0.068	Scatola COMPLETA T-331 - R=1:1 cod. Comer 9.331.204.00 Al rotore: 245 rpm
1	09.2.001	Tappo con valvola 1/2
2	01.0.223	Vite TE M12 L=40 - UNI5739 8.8
3	09.2.029	Tappo conico esagono esterno 1/2
4	8.5.2.01290	Seeger per interni d 47 - UNI7437
5	8.7.0.01362	Cappellotto di chiusura 47x7
6	05.0.042	Seeger per alberi d 65 - UNI7435
7	8.0.1.02297	Cuscinetto a sfere 6007
8	07.0.080	Paraolio Ba 35x52x7
9	05.1.001	Seeger per interni d 62 - UNI7437
10	0.259.7500.00	Spessore registro 35.3x48.0
11	0.331.3200.00	Albero attacco pompa (gruppo 2)
12	2.331.1700.00	Coperchio attacco pompa (gruppo 2)
13	0.331.6002.00	Corona conica Z=28 M7 R.l
14	06.1.006	Cuscinetto rulli conici 30312
15	0.126.7500.00	Spessore registro 110x129 (SOM)
16	0.331.0302.00	Scatola
17	8.7.1.01382	Paraolio BASL 60x90x8
18	0.331.7100.00	Distanziale 64.8x80x25
19	01.0.204	Vite TE M12 L=30 - UNI5739 - 8.8
20	06.1.062	Cuscinetto rulli conici 30313
21	09.2.208	Tappo conico esagono incassato 3/8
22	06.1.003	Cuscinetto rulli conici 30213
23	8.7.1.02388	Paraolio baud4slx7 - 70x125x12
24	0.331.2000.00	Albero calettato 1"3/4 Z=20
25	0.331.1300.00	Prolunga lunga
26	09.2.023	Tappo conico esagono esterno 3/8
27	0.110.7500.00	Spessore di registrazione 65.3x79.7
28	0.267.7107.00	Dado di registrazione M55x2
29	0.331.1302.00	Coperchio
30	0.719.7500.00	Spessore registrazione 108.0x118.0
31	0.331.3001.00	Albero uscita passante 1"3/4 Z=20
32	8.7.3.00948	Paraolio BA 65x100x10
33	0.248.7500.00	Spessore registro 60.3x71.7
34	09.1.004	Rondella rame 1/2
35	8.6.0.01113	Prolunga per tappo olio 1/2

FRALC



DISCO ANTERIORE

TAV. 203

Falc	Tavola Ricambi	Disco Anteriore
pag.1	n.203	Frese

Pos.	Codice	Descrizione
	811.03	Coppia Dischi Anteriori (DX + SX) (Questo codice comprende anche i supporti dx + sx pos.22)
5	09.2.504	Ingrassatore dritto a spillo M10
6	26.60.01	Complessivo disco anteriore dx
	26.60.02	Complessivo disco anteriore sx
7	06.1.005	Cuscinetto a rulli conici 30305 (25x62x18,25)
8	03.1.001	Ghiera autobloccante alta GUP M25x1,5 h=14
9	26.50.02	Coperchietto disco anteriore
10	06.1.008	Cuscinetto a rulli conici 32206 (30x21x21,25)
11	07.0.003	Paraolio 42x62x14 combi
12	05.1.002	Seeger per interni d 70 s=2,5 UNI 7437
13	07.1.007	Guarnizione OR 3256
14	02.5.002	Dado metalbloc M12x1,25 h=11
15	26.60.74	Complessivo mozzo disco
16	26.60.72	Disco anteriore
17	01.1.101	Vite TE M12x1,25 L=25 tf UNI 5740
22	26.00.95	Attacco disco dx
	26.00.96	Attacco disco sx
23	4.551	Perno disco anteriore
24	05.3.202	Copiglia a molla d 4 L=82 art.114
25	01.1.151	Vite TE M14x1,5 L=30 tf UNI 5740
26	02.5.003	Dado metalbloc M14x1,5 h=12



Interstate Plastics

251207DX downfaced C blade

251208SX " " "

251148DF " L "

251149DF " L "

rotor flange REINFOR. 250956

" " " bott 51.20.99 16x50

" " " nut 02.5.004

" " " 1/w 04.0.006

SACRAMENTO, CA
SAN LEANDRO, CA
BOISE, ID
AUSTIN, TX
SPARKS, NV
KENT, WA

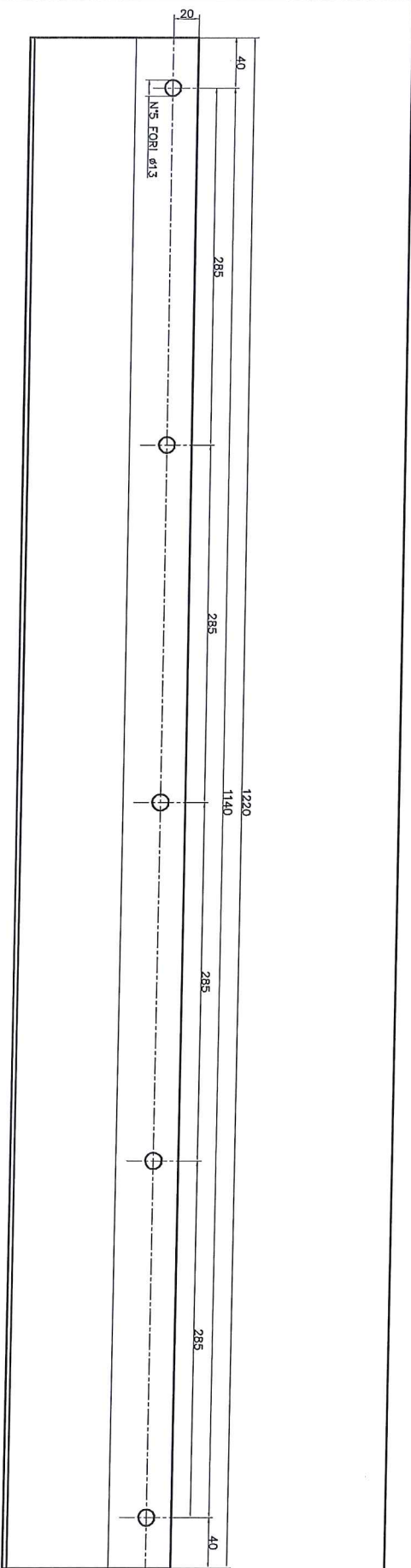
(916) 422-3110
(510) 483-4341
(208) 322-4400
(512) 386-7422
(775) 337-9555
(253) 395-4885

FAX (916) 422-1608
FAX (510) 483-4350
FAX (208) 322-4401
FAX (512) 386-7433
FAX (775) 332-9580
FAX (253) 395-0535

(800) 742-3444
(800) 466-4341
(800) 531-1331
(800) 957-5278
(800) 742-3444
(800) 742-3444

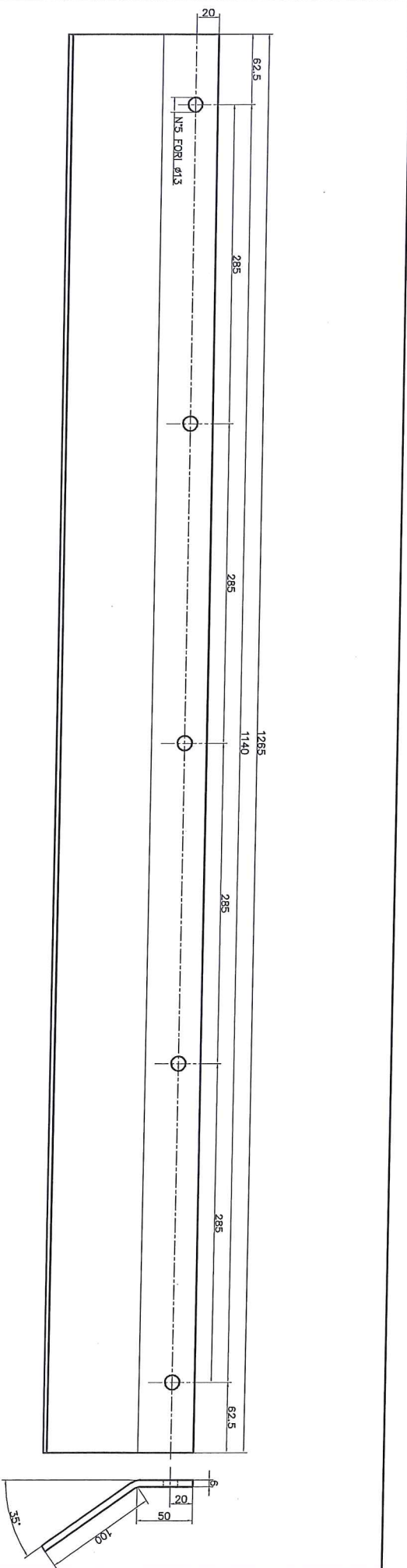
www.interstateplastics.com

Trailing board extension



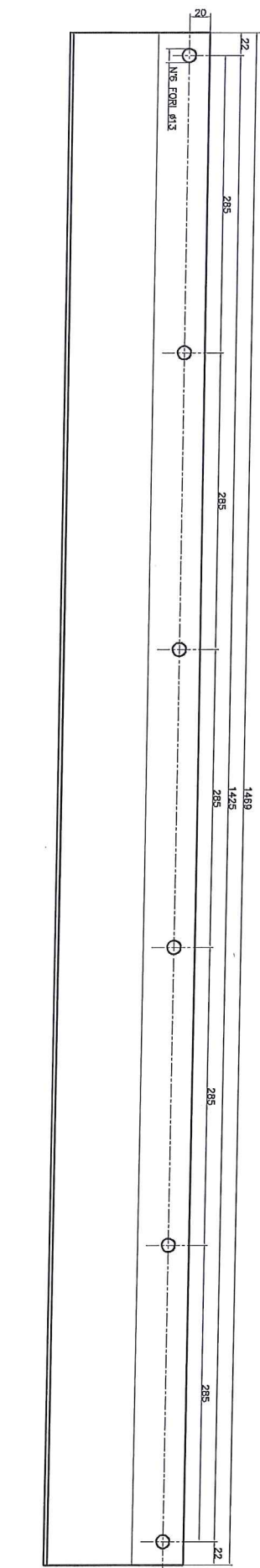
DENOMINAZIONE		MATERIALE	
LAMIERA PROLUNGA CARTER		Fe 360	
ESTERNO PER SOLEX		TRATTAMENTO TERMICO	
FRESA GAMMA 5000		PLASMA	
FAENZA		PROFONDITA' TRAT. TERMICO	
ITALIA		RESISTENZA	
FAENZA		DUREZZA	
ITALIA		SCALA	
97.20.96		DATA	
1-2		08/05/13	
Firma		Firma	
G. M. M. M.		G. M. M. M.	

Trailing board extension



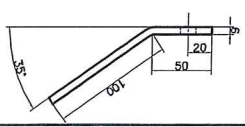
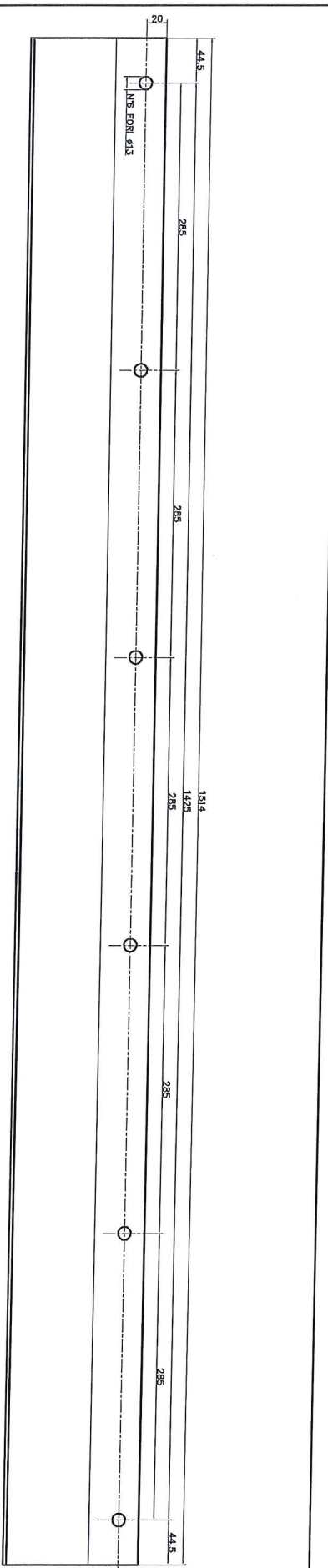
IDENTIFICAZIONE LAMIERA PROLUNGA CARTIER CENTRALE PER SOLEX FRESA GAMMA 5000		MATERIALE Fe 360 TRATTAMENTO TERMICO	
PRIC FAENZA ITALIA		DIMENSIONI SPESORE=6 PLASMA	
DIMENSIONI Larghezza 1285 Altezza 62,5 Foro 20		PROTEZIONE TRATT. TERMICO 97.20.95	
SCALA 1:2 DATA 08/05/13 Disegnato Giulio Mallo		PUNTEZZA	

Trailing Board Extension



DESCRIZIONE LAMIERA PROLUNGA CARTER ESTERNO PER SOLEX		POSIZIONE FA 360 INVOLUCRO TERMO	
REF. FRESA GAMMA 6000-2013 FAENZA ITALIA		PRODUZIONE TRATT. TERMICO RESISTENZA	
GRILG ITALIA		DIMENSIONI SPESORE=6 PLASMA	
CODICE 97.20.90		DATA 14/01/12 FIRMATA Roberto Mella	

Trailing board extension



IDENTIFICAZIONE LAMIERA PROLUNGA CARTER CENTRALE PER SOLEX FRESA GAMMA 6000-2013		UNIVERSITÀ Fo 350 PARTICOLATO FISSO	
FRESA FAENZA ITALIA		SPESORE=6 PLASMA	
FRESA ITALIA		IDENTIFICAZIONE 97.20.89	
FRESA ITALIA		DATA 14/01/13	
FRESA ITALIA		DATA 14/01/13	

