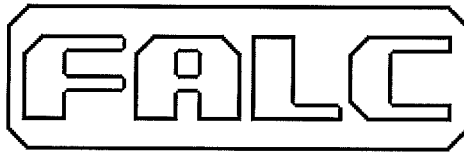


www.falc.eu  
e-mail: info@falc.eu



via Proventa n.41 – 48018 Faenza (Ra) - ITALY -  
☎ +39 0546 29050  
Fax +39 0546 663986

## Catalogo Ricambi / Spare Parts Book

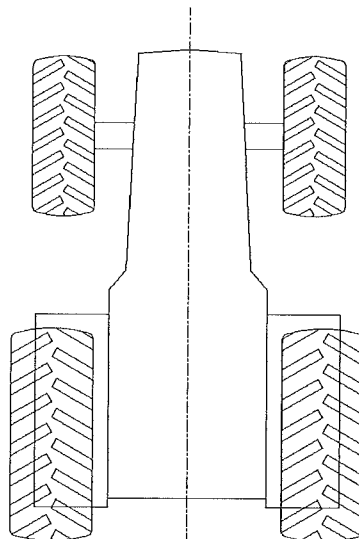
Modello / Model:

# Erpice Rotante / Power Harrow FOX VIGNERON

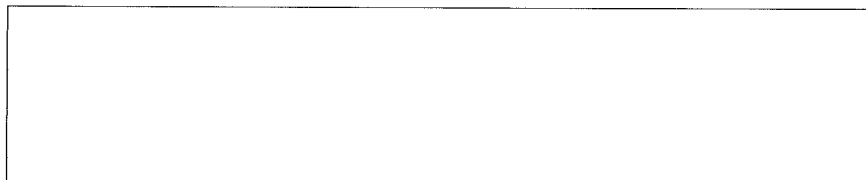
Matricola / Serial number:

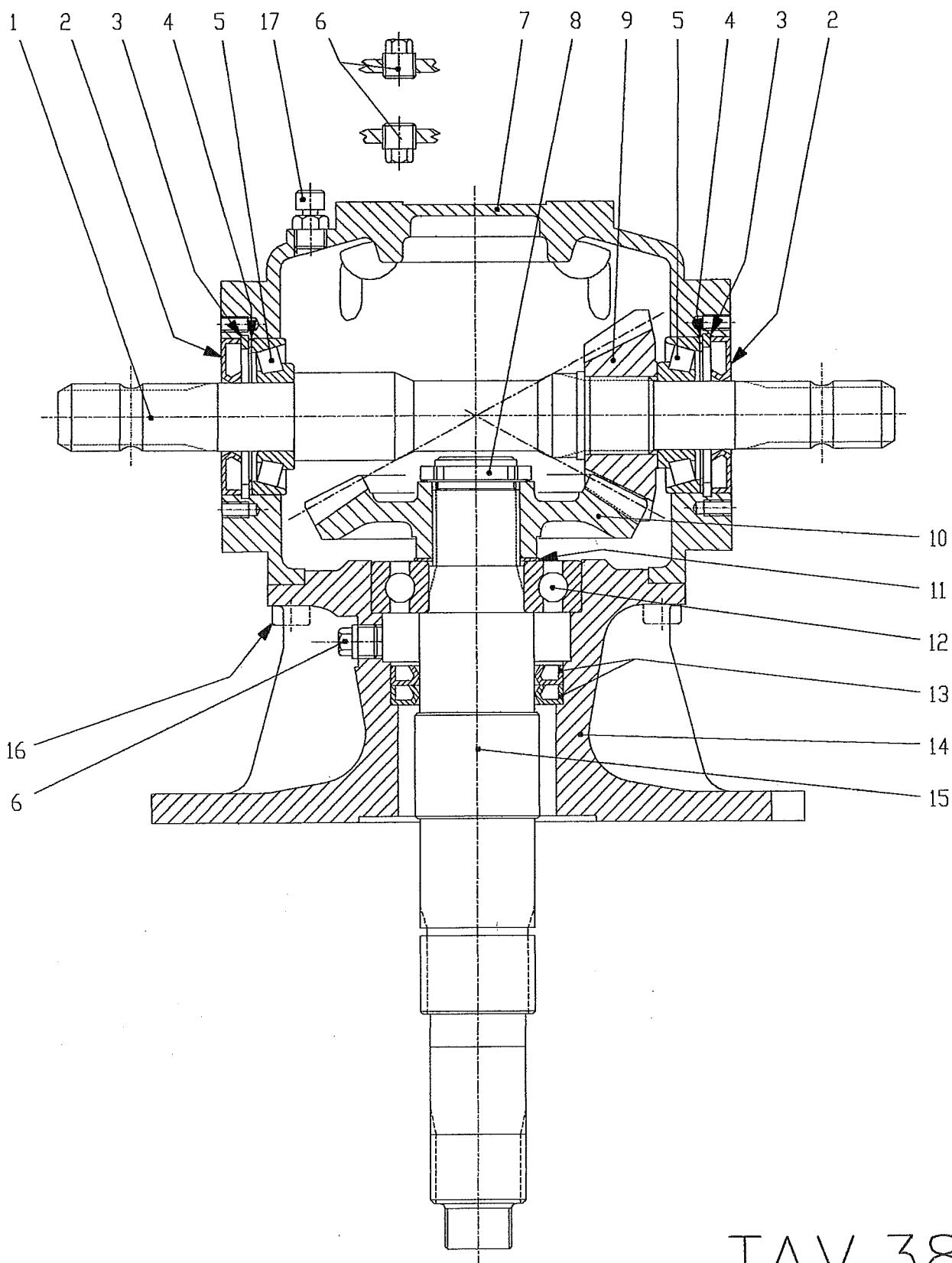
.....

LATO DESTRO  
RIGHT SIDE  
CÔTÉ DROITE  
RECHTS



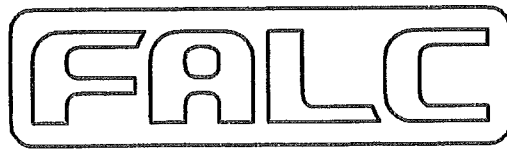
LATO SINISTRO  
LEFT SIDE  
CÔTÉ GAUCHE  
LINKS





TAV.384

FOX VIGNERON - FOX SPECIAL  
 RIDUTTORE T292B MONOVELOCITA'



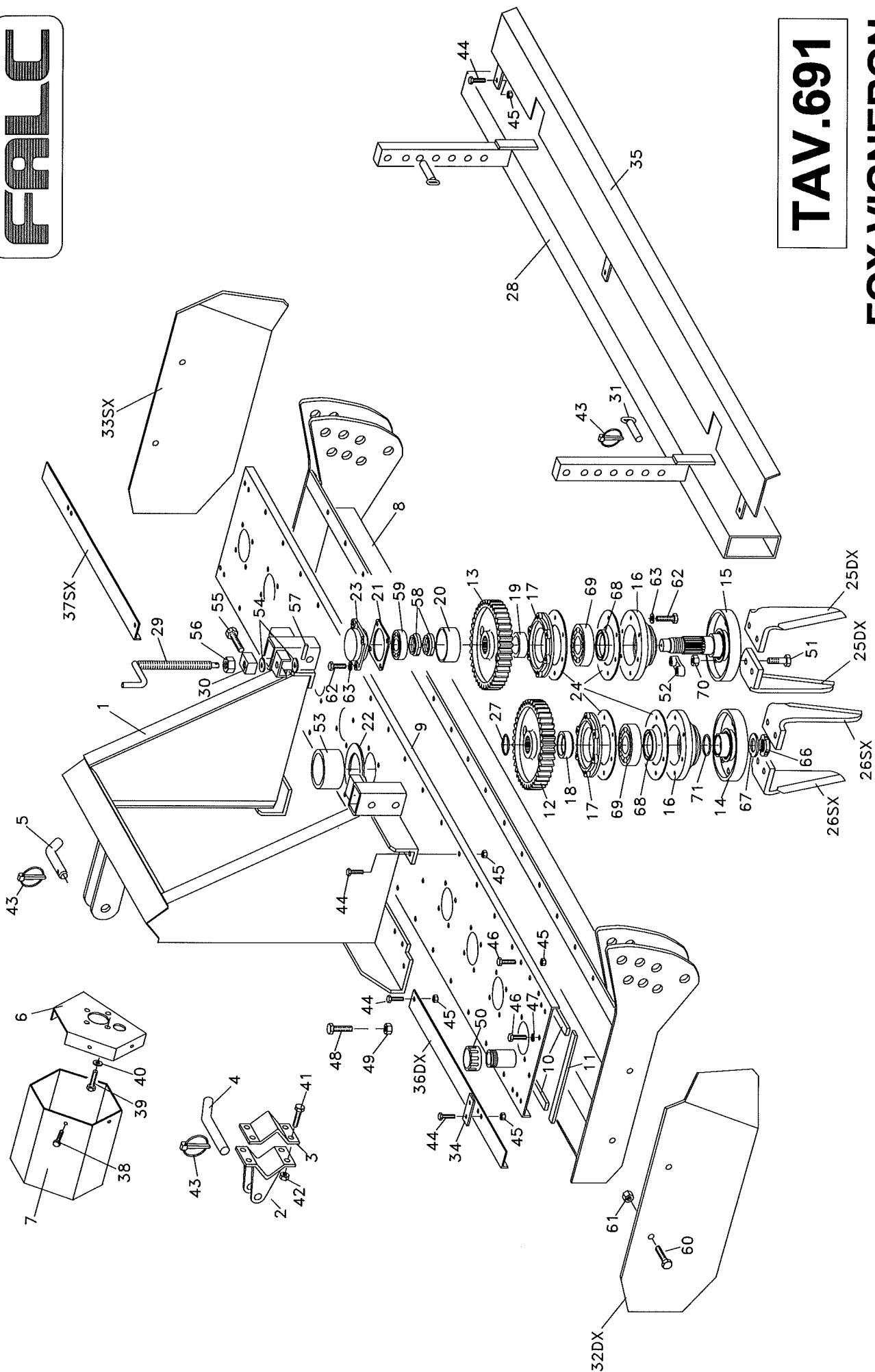
<b>Falc</b>	<b>Tavola Ricambi Parts Book</b>	<b>Scatola monovelocità T292B Single Speed Gearbox T292B</b>
pag.1	<b>n.384 – 00/2001</b>	<b>Fox Vigneron – Fox Special</b>

<b>Pos. Fig.</b>	<b>Codice Item #</b>	<b>Descrizione Description</b>	
1	0.292.3000.00	Albero passante calettato 1" 3/8 z=6	Through splined shaft 1" 3/8 z=6
2	07.0.073	Paraolio 35x80x10	Oil seal 35x80x10
3	05.1.017	Seeger per interni Ø 80x4 UNI 7438 serie pesante	Snap ring Ø 80x4 UNI 7438
4	0.110.7500.00	Spessore di registro 65.3x79.7	Shim 65.3x79.7
5	06.1.029	Cuscinetto a rulli conici 30307	Taper roller bearing 30307
6	8.6.5.00006	Tappo conico esagono esterno 3/8" gas	Conical plug external hexagon 3/8" gas
7	0.292.0300.00	Scatola	Gearbox
8	0.278.7103.00	Dado di registrazione M40x1.5	Nut M40x1.5
9	0.272.6000.00	Pignone conico z=15 m=6.35	Pinion z=15 m=6.35
10	0.272.5000.00	Corona conica z=28 m=6.35	Crown wheel z=28 m=6.35
11	0.350.7500.00	Spessore di registro 46.3x65.3	Shim 46.3x65.3
12	06.0.022	Cuscinetto a sfere 6310	Ball bearing 6310
13	07.0.038	Paraolio 60x90x10	Oil seal 60x90x10
14	0.292.1721.00	Prolunga a campana	Extension
15	0.292.3105.00	Albero calettato	Splined shaft
16	01.2.156	Vite TCEI M10 L=25 UNI 5931 classe 12.9	Screw TCEI M10 L=25 UNI 5931 class 12.9
17	8.6.7.00161	Tappo sfiato anticondensa 3/8" gas	Breather 3/8" gas

# FALC

# TAV.691

# FOX VIGNERON



<b>Falc</b>	<b>Tavola Ricambi Parts Book</b>	<b>Erpice FOX VIGNERON FOX VIGNERON Power Harrow</b>
pag.1	<b>n. 691 02/2008</b>	

<b>Pos. Fig.</b>	<b>Codice Item #</b>	<b>Descrizione Description</b>
----------------------	--------------------------	------------------------------------

1	51.11.84	Complessivo attacco 3p	3 point linkage
2	51.11.44	Attacco 3p inferiore	Bottom 3 point linkage
3	51.01.14	Cavalletto per tubo quadro 70x70	U bolt for tube 70x70
4	31.00.51	Spina 3p inferiore 1a-2a cat.	Pin bottom 3 point linkage cat. 1-2
5	31.00.52	Spina 3p superiore 1a-2a cat.	Pin top 3 point linkage cat. 1-2
6	54.10.12	Supporto protezione PTO	Support for PTO guarding
7	20.70.68	Protezione PTO esagonale	Hexagonal PTO guarding
8	51.01.82	Complessivo telaio Fox Vign. 1000	Frame Fox Vign. 1000
	51.11.46	Complessivo telaio Fox Vign. 1250	Frame Fox Vign. 1250
	51.01.83	Complessivo telaio Fox Vign. 1500	Frame Fox Vign. 1500
	51.21.03	Complessivo telaio Fox Vign. 1750	Frame Fox Vign. 1750
9	51.01.77	Complessivo coperchio Fox Vigneron 1000	Cover Fox Vigneron 1000
	51.11.45	Complessivo coperchio Fox Vigneron 1250	Cover Fox Vigneron 1250
	51.01.78	Complessivo coperchio Fox Vigneron 1500	Cover Fox Vigneron 1500
	51.21.02	Complessivo coperchio Fox Vigneron 1750	Cover Fox Vigneron 1750
10	51.01.87	Guarnizione corpo adesiva Fox Vigneron 1000	Gasket Fox Vigneron 1000
	51.11.47	Guarnizione corpo adesiva Fox Vigneron 1250	Gasket Fox Vigneron 1250
	51.01.88	Guarnizione corpo adesiva Fox Vigneron 1500	Gasket Fox Vigneron 1500
	51.21.04	Guarnizione corpo adesiva Fox Vigneron 1750	Gasket Fox Vigneron 1750
11	20.20.42	Guarnizione laterale L=340	Side gasket L=340
12	51.20.28	Ingranaggio cilindrico centrale	Central cylindrical gear
13	51.20.29	Ingranaggio cilindrico laterale	Side cylindrical gear
14	51.00.20	Complessivo supporto tondo coltelli centrale	Central support for blades
15	51.00.21	Complessivo supporto tondo coltelli laterale	Side support for blades
16	51.20.24	Supporto inferiore trasmissione	Bottom support
17	51.20.22	Flangia supporto inferiore trasmissione	Flange
18	51.20.39	Distanziale albero trasmissione centrale	Spacer
19	51.20.40	Distanziale rotori laterali	Spacer
20	51.20.23	Coperchietto di protezione	Guarding cover
21	51.20.50	Guarnizione coperchio superiore	Gasket
22	20.10.27	Guarnizione per basamento scatola	Gasket
23	51.20.25	Coperchio superiore trasmissione	Top cover
24	51.20.69	Guarnizione supporto inferiore	Gasket for bottom support
25	51.11.91	Coltello dx (rotazione oraria)	Rh blade (clockwise rotation)
26	51.11.92	Coltello sx (rotazione antioraria)	Lh blade (anticlockwise rotation)
27	20.20.08	Anello elastico	Elastic ring
28	51.11.57	Barra posteriore Fox Vigneron 1000	Rear bar Fox Vigneron 1000
	51.11.58	Barra posteriore Fox Vigneron 1250	Rear bar Fox Vigneron 1250
	51.11.59	Barra posteriore Fox Vigneron 1500	Rear bar Fox Vigneron 1500
	51.11.93	Barra posteriore Fox Vigneron 1750	Rear bar Fox Vigneron 1750
29	54.70.11	Vite di registro barra	Screw
30	53.80.06	Supporto filettato per vite di registro barra	Threaded support for screw
31	53.80.43	Spina regolazione barra posteriore	Pin for rear bar adjustment
32	51.01.55	Fiancata fissa dx	Rh fix side
33	51.01.56	Fiancata fissa sx	Lh fix side
34	51.80.12	Piatto sostegno protezione antinfortunistica (Vign. 1500 - 1750)	Supporting plate for CE guarding (Vign. 1500 - 1750)
35	51.21.55	Protez. antinfortunistica post. Fox Vign 1000	Rear CE guarding Fox Vigneron 1000
	51.21.56	Protez. antinfortunistica post. Fox Vign 1250	Rear CE guarding Fox Vigneron 1250
	51.21.57	Protez. antinfortunistica post. Fox Vign 1500	Rear CE guarding Fox Vigneron 1500
	51.21.58	Protez. antinfortunistica post. Fox Vign 1750	Rear CE guarding Fox Vigneron 1750
36	51.01.68	Protezione antinfortunistica ant. dx Fox Vigneron 1250 e 1500	Rh front CE guarding Fox Vigneron 1250 and 1500
	51.21.00	Protez. antinfortunistica ant. dx	Rh front CE guarding

<b>Falc</b>	<b>Tavola Ricambi Parts Book</b>	<b>Erpice FOX VIGNERON FOX VIGNERON Power Harrow</b>
pag.2	<b>n. 691 02/2008</b>	

<b>Pos. Fig.</b>	<b>Codice Item #</b>	<b>Descrizione Description</b>
----------------------	--------------------------	------------------------------------

		Fox Vigneron 1750	Fox Vigneron 1750
37	51.01.69	Protezione antinfortunistica ant. sx Fox Vigneron 1250 e 1500	Lh front CE guarding Fox Vigneron 1250 and 1500
	51.21.01	Protez. antinfortunistica ant. sx Fox Vigneron 1750	Lh front CE guarding Fox Vigneron 1750
38	01.0.121	Vite TE M 8 L=16 tf UNI 5739 zincata	Screw TE M 8 L=16 tf UNI 5739 galvanized
39	01.0.153	Vite TE M10 L=25 pf UNI 5737	Screw TE M10 L=25 pf UNI 5737
40	04.1.201	Rosetta UNI 6592 cat.A d 10 (10,5x21x2)	Washer UNI 6592 cat.A d 10 (10,5x21x2)
41	01.0.316	Vite TE M16 L=55 pf UNI 5737	Screw TE M16 L=55 pf UNI 5737
42	02.0.406	Dado esagonale normale M16 H=13 UNI 5588	Hexagonal nut M16 H=13 UNI 5588
43	05.3.401	Spina a scatto d 5 L=46 art.99	Release pin d 5 L=46 art.99
44	01.1.053	Vite TE M10x1,25 L=35 tf UNI 5740	Screw TE M10x1,25 L=35 tf UNI 5740
45	02.5.001	Dado metalbloc M10x1,25 h=9	Metalbloc nut M10x1,25 h=9
46	01.1.051	Vite TE M10x1,25 L=25 tf UNI 5740	Screw TE M10x1,25 L=25 tf UNI 5740
47	04.0.003	Grower serie pesante d 10	Grower d 10
48	01.1.151	Vite TE M14x1,5 L=30 tf UNI 5740	Screw TE M14x1,5 L=30 tf UNI 5740
49	02.5.003	Dado metalbloc M14x1,5 h=12	Metalbloc nut M14x1,5 h=12
50	09.2.036	Tappo olio TCO 500	Oil plug TCO 500
51	51.20.99	Vite TE M16x1,5 L=46 pf classe 12.9 per coltello	Screw TE M16x1,5 L=46 pf classe 12.9 for blade
52	65.40.19	Piastrina filettata per viti coltello	Threaded plate
53	51.10.03	Tube per guarnizione	Tube for gasket
54	04.1.211	Rosetta UNI 6592 cat.A d 14 (15x27x2,5) zincata	Washer UNI 6592 cat.A d 14 (15x27x2,5) galvanized
55	01.1.219	Vite TE M16x1,5 L=60 pf UNI 5738 zincata	Screw TE M16x1,5 L=60 pf UNI 5738 galvanized
56	02.0.702	Dado esagonale basso M22 h=10 UNI 5589	Hexagonal nut M22 h=10 UNI 5589
57	05.2.108	Spina elastica tipo pesante d 6 L=30 UNI 6873	Elastic pin d 6 L=30 UNI 6873
58	03.1.008	Ghiera autobloccante tipo normale GUK M45x1,5 h=12,1	Selflocking GUK ring nut M45x1,5 h=12,1
59	06.0.019	Cuscinetto a sfere 6307 2RS1	Ball bearing 6307 2RS1
60	01.0.205	Vite TE M12 L=35 tf UNI 5739	Screw TE M12 L=35 tf UNI 5739
61	02.0.404	Dado esagonale normale M12 h=10 UNI 5588	Hexagonal nut M12 h=10 UNI 5588
62	01.1.105	Vite TE M12x1,25 L=35 tf UNI 5740 Eslok	Screw TE M12x1,25 L=35 tf UNI 5740 Eslok
63	04.0.004	Grower serie pesante d 12	Grower d 12
64	03.1.005	Ghiera autobloccante tipo pesante GUP M35x1,5 h=15	Selflocking GUP ring nut M35x1,5 h=15
65	04.1.206	Rosetta d 36 (37x66x5) cat.A UNI 6592	Washer d 36 (37x66x5) cat.A UNI 6592
66	03.1.005	Ghiera autobloccante tipo pesante GUP M35x1,5 h=15	Selflocking GUP ring nut M35x1,5 h=15
67	04.1.206	Rosetta d 36 (37x66x5) cat.A UNI 6592	Washer d 36 (37x66x5) cat.A UNI 6592
68	07.0.017	Paraolio 65x85x10 con parapolvere	Dust lip 65x85x10
69	06.0.022	Cuscinetto a sfere 6310	Ball bearing 6310
70	02.5.009	Dado metalbloc M16x1,5 h=14 classe 8g	Metalbloc nut M16x1,5 h=14 class 8g
71	07.1.005	Guarnizione OR 3200	O-Ring 3200