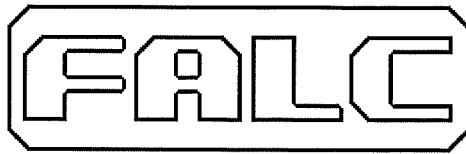


www.falc.eu
e-mail: info@falc.eu



via Proventa n.41 – 48018 Faenza (Ra) - ITALY -
☎ +39 0546 29050
Fax +39 0546 663986

Catalogo Ricambi / Spare Parts Book

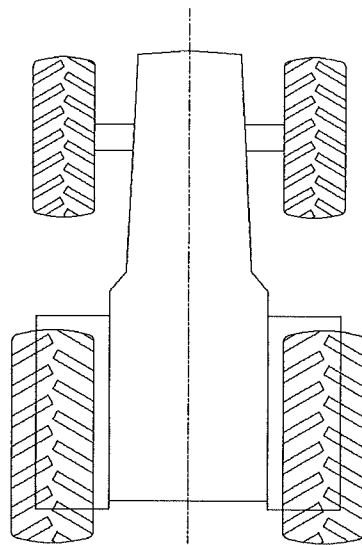
Modello / Model:

Trincia / Shredder Fast 4800

Matricola / Serial number:

.....

LATO DESTRO
RIGHT SIDE
CÔTÉ DROITE
RECHTS



LATO SINISTRO
LEFT SIDE
CÔTÉ GAUCHE
LINKS



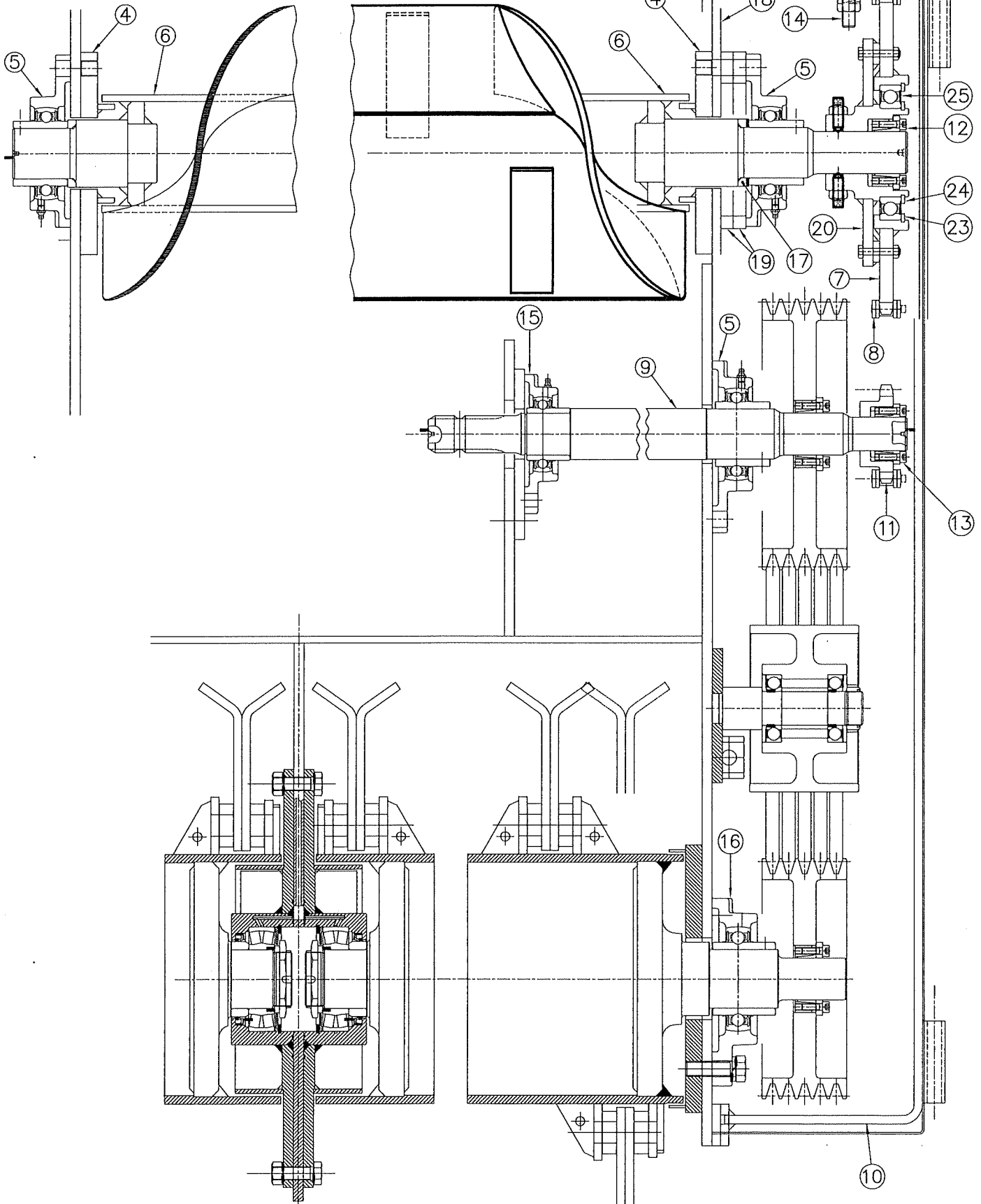
FALC TAV.833

TRASMISSIONE LATERALE COCLEA

TRINCIA FAST 4800 CON COCLEA

AUGER TRANSMISSION SIDE

SHREDDER FAST 4800 WITH AUGER



Falc	Tavola Ricambi Parts Book	Trincia FAST 4800 con COCLEA FAST shredder 4800 with AUGER
pag.1	n. 833 09/2013	Trasmissione laterale coclea Side transmission auger

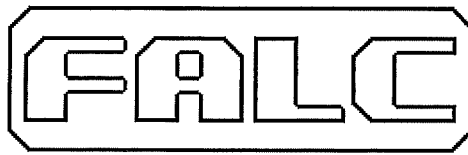
Pos. Fig.	Codice Item #	Descrizione Description
--------------	------------------	----------------------------

1	72.70.92	Pignone z=12 Pinion z=12
2	72.80.87	Perno pignone tendicatena Gear pin
3	64.16.60	Supporto tendicatena Support chain-tensioner
4	64.15.55	Flangia per supporto UCF 212 Flange for support UCF 212
5	06.4.005	Cuscinetto UCF 212 Bearing UCF212
6	64.16.36	Coclea Auger
7	72.80.66	Corona z=46 Crown wheel z=46
8	64.16.72	Catena 16B-1 DIN 8187- ISO 606 Chain 16B-1 DIN 8187- ISO 606
9	64.16.20	Albero trasmissione superiore Top transmission shaft
10	72.70.64	Supporto con cerniere carter trasmissione Hinged support for cover
11	72.70.90	Pignone z=13 Pinion z=13
12	08.3.008	Calettatore 50x80 – 10 viti Keyer 50x80 – 10 bolts
13	08.3.006	Calettatore 40x65 – 5 viti Keyer 40x65 – 5 bolts
14	72.80.86	Tirante tendicatena Rod for chain-tensioner
15	06.4.004	Cuscinetto UCF 210 Bearing UCF 210
16	06.4.010	Cuscinetto UCF 214 Bearing UCF 214
17	64.16.77	Distanziale cuscinetto coclea Spacer for auger bearing
18	64.16.35	Flangia supporto coclea lato trasmissione Flange support auger transmission side
19	64.16.39	Flangia distanziale UCF 212 coclea Flange spacer UCF 212 auger
20	64.16.62	Supporto corona con bulloni di sicurezza Support crown with safety bolts
21	201	Molla tendicatena Spring for chain-tensioner
22	72.80.76	Rondella perno Washer

Pos. Fig.	Codice Item #	Descrizione Description
--------------	------------------	----------------------------

23	05.1.023	Seeger per interni d=160 s=4 DIN 472 - UNI 7437 Internal seeger d=160 s=4 DIN 472 - UNI 7437
24	05.0.052	Seeger per esterni d=105 s=4 DIN 471 - UNI 7435 External seeger d=105 s=4 DIN 471 - UNI 7435
25	06.0.052	Cuscinetto 6021 2RS Bearing 6021 2RS

www.falc.eu
e-mail: info@falc.eu



via Proventa n.41 – 48018 Faenza (Ra) - ITALY -
☎ +39 0546 29050
Fax +39 0546 663986

Catalogo Ricambi / Spare Parts Book

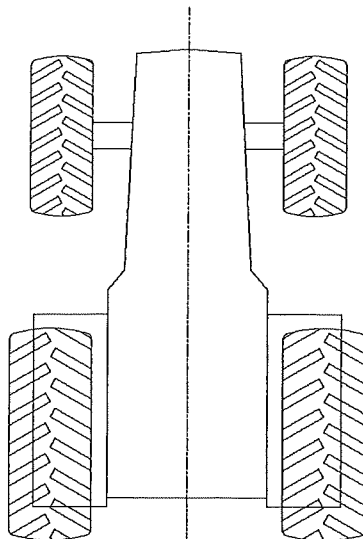
Modello / Model:

Trincia / Shredder KRONOS 4800

Matricola / Serial number:

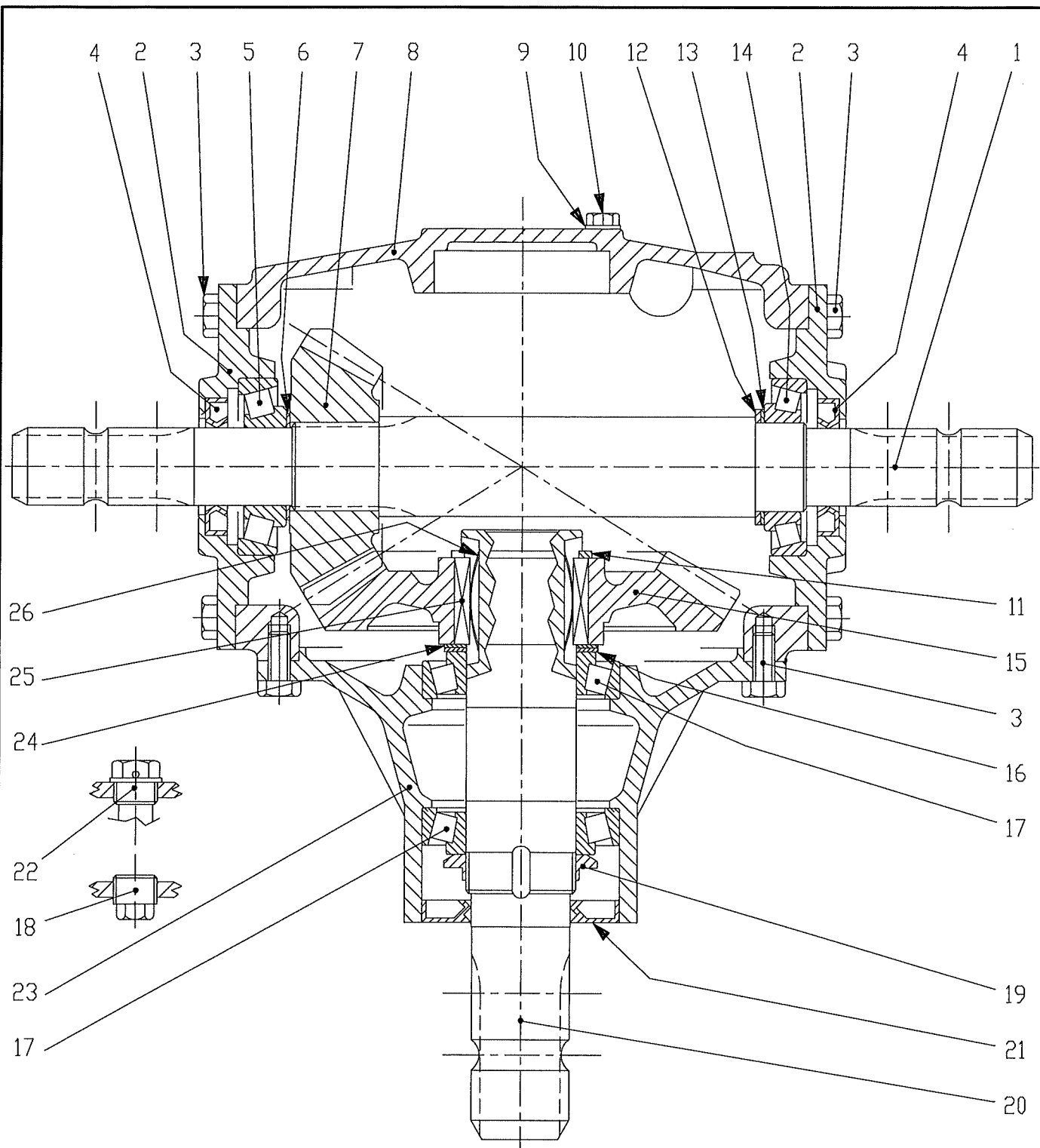
.....

LATO DESTRO
RIGHT SIDE
CÔTÉ DROITE
RECHTS



LATO SINISTRO
LEFT SIDE
CÔTÉ GAUCHE
LINKS





Super Alce 4000-4800-4200-4700

Super Alce - Agila / PIEGHEVOLE

KRONOS 4000-4800

MOLTIPLICATORE T-269 B

TAV.546

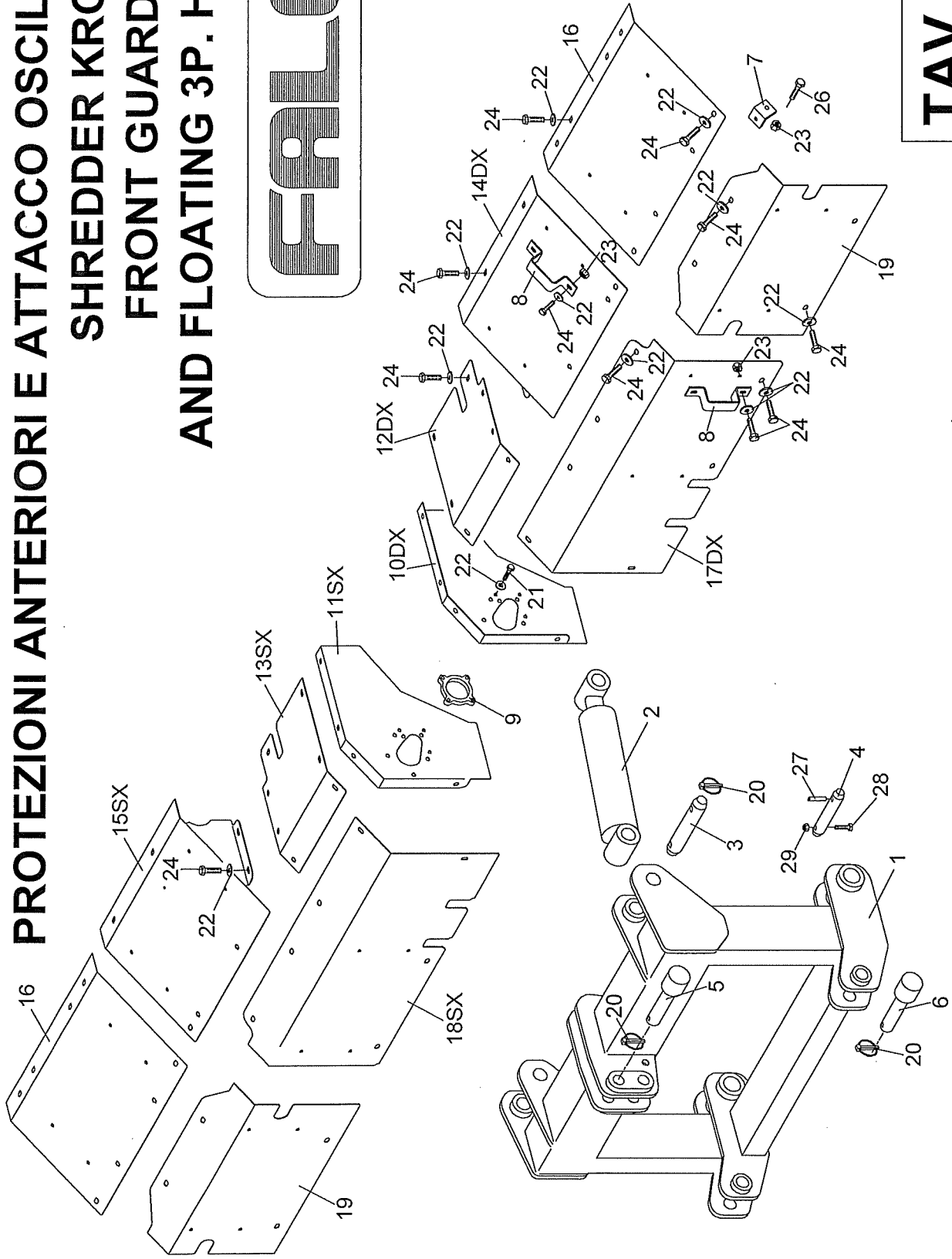
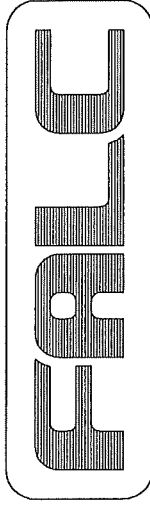
FALC

Falc	Tavola Ricambi Parts Book	Moltiplicatore T-269 B Gearbox T-269 B
pag.1	n.546 – 04/2006	Super Alce 4000-4800-4200-4700 Super Alce Pieghevole/ Kronos 4000-4800 Agila Pieghevole / Folding Agila

Pos. Fig.	Codice Item #	Descrizione Description
----------------------	--------------------------	------------------------------------

Pos. Fig.	Codice Item #	Descrizione Description	Descrizione Description
	90.2.030	MOLTIPLICATORE T-269 B Cod. 9.269.249.00 (ex 9.269.221.00)	GEARBOX T-269 B Item No 9.269.249.00 (ex 9.269.221.00)
1	0.269.3003.00	Albero passante calettato 1" ³ / ₈	Splined shaft 1" ³ / ₈
2	0.269.1301.00	Coperchio aperto	Cap
3	01.0.166	Vite TE M10 L=22 tf UNI 5739	Screw TE M10 L=22 tf UNI 5739
4	07.0.053	Paraolio 35x62x10	Oil seal 35x62x10
5	06.1.029	Cuscinetto a rulli conici 30307	Taper roller bearing 30307
6	0.259.7500.00	Spessore di registro 35.3x48.0	Shim 35.3x48.0
7	0.269.5000.00	Pignone conico z=19 m=6.3	Pinion z=19 m=6.3
8	0.269.0701.00	Scatola T2	Gearbox T2
9	8.3.3.00384	Rosetta in rame d 8 -8.4x14x1-	Copper washer d 8 -8.4x14x1-
10	01.0.127	Vite TE M8 L=14 tf UNI 5739	Screw TE M8 L=14 tf UNI 5739
11	8.5.1.00928	Seeger per esterni d 55 h=3 UNI 7436 serie pesante	Snap ring d 55 h=3 UNI 7436
12	0.244.7525.00	Spessore di registro 51.5x40.3x2.5	Shim 51.5x40.3x2.5
13	0.244.7500.00	Spessore di registro 40.3x51.5	Shim 40.3x51.5
14	06.1.041	Cuscinetto a rulli conici 30208	Taper roller bearing 30208
15	0.269.6206.00	Corona conica z=31 m=6.3	Crown wheel z=31 m=6.3
16	0.712.7500.00	Spessore di registro 50.3x70.3	Shim 50.3x70.3
17	06.1.030	Cuscinetto a rulli conici 30210	Taper roller bearing 30210
18	8.6.5.00203	Tappo conico esagono esterno ½" gas	Conical plug ½" gas
19	0.781.7102.00	Dado di registrazione M50x1.5	Adjustment nut M50x1.5
20	0.292.2203.00	Albero calettato 1" ³ / ₄ z=6	Splined shaft 1" ³ / ₄ z=6
21	07.0.092	Paraolio 45x90x10 con parapolvere	Dust lip 45x90x10
22	09.2.011	Tappo sfiato con valvola ½" gas	Breather ½" gas
23	0.269.1306.00	Prolunga AC	Jackshaft AC
24	0.712.7510.00	Spessore di registro 70.3x50.3x1.0	Shim 70.3x50.3x1.0
25	0.269.7119.00	Linguetta per Ruota Libera	Pawl for free wheel
26	0.269.7120.00	Molla a lamina per Ruota Libera	Spring for free wheel

**TRINCIA KRONOS
 PROTEZIONI ANTERIORI E ATTACCO OSCILANTE
 SHREDDER KRONOS
 FRONT GUARDINGS
 AND FLOATING 3P. HITCH**



TAV.913

Falc	Tavola Ricambi Parts Book	Trincia KRONOS 4000-4800-5400-6400 Shredder KRONOS 4000-4800-5400-6400
pag.1	n.913 – 12/2016	Protezioni anteriori e attacco 3p oscillante Front guarding and floating 3p hitch

Pos. Fig.	Codice Item #	Descrizione Description	
1	64.03.69	Attacco 3P oscillante - 3a cat.	Floating 3p hitch – cat. 3°
2	64.03.51	Tirante	Tie rod
3	64.03.37	Spina per tirante d 40 L=260	Pin for tie rod d 40 L=260
4	64.03.38	Spina per snodo d 50 L=328	Pin for tie rod d 50 L=328
5	74.10.20	Spina superiore 3a cat.	Top pin cat. 3°
6	74.10.19	Spina inferiore 3a cat.	Bottom pin cat. 3°
7	64.07.60	Angolare protezioni	Guardings angular
8	64.02.69	Maniglia smontabile - ZINCATA	Removable handle – GALVANIZED
9	64.03.98	Spessore protezione per T269 Kronos 4000-4800	Guarding shim for T269 Kronos 4000-4800
10	64.03.39	Supporto lamiera protezione DX	Support Rh guarding sheet
11	64.03.40	Supporto lamiera protezione SX	Support Lh guarding sheet
12	64.03.49	Protezione superiore centrale DX	Top central Rh guarding sheet
13	64.03.50	Protezione superiore centrale SX	Top central Lh guarding sheet
14	64.04.15	Protezione superiore intermedia DX 4000	Top middle Rh guarding sheet 4000
	64.04.05	Protezione superiore intermedia DX 4800	Top middle Rh guarding sheet 4800
	64.04.09	Protezione superiore intermedia DX 5400	Top middle Rh guarding sheet 5400
	64.04.21	Protezione superiore intermedia DX 6400	Top middle Rh guarding sheet 6400
15	64.04.16	Protezione superiore intermedia SX 4000	Top middle Lh guarding sheet 4000
	64.04.06	Protezione superiore intermedia SX 4800	Top middle Lh guarding sheet 4800
	64.04.10	Protezione superiore intermedia SX 5400	Top middle Lh guarding sheet 5400
	64.04.22	Protezione superiore intermedia SX 6400	Top middle Lh guarding sheet 6400
16	64.04.14	Protezione superiore esterna 4000	Top external guarding sheet 4000
	64.04.04	Protezione superiore esterna 4800-5400	Top external guarding sheet 4800-5400
	64.04.20	Protezione superiore esterna 6400	Top external guarding sheet 6400
17	64.04.12	Protezione anteriore intermedia DX 4000	Front middle Rh guarding sheet 4000
	64.04.02	Protezione anteriore intermedia DX 4800	Front middle Rh guarding sheet 4800
	64.04.07	Protezione anteriore intermedia DX 5400	Front middle Rh guarding sheet 5400
	64.04.18	Protezione anteriore intermedia DX 6400	Front middle Rh guarding sheet 6400
18	64.04.13	Protezione anteriore intermedia SX 4000	Front middle Lh guarding sheet 4000
	64.04.03	Protezione anteriore intermedia SX 4800	Front middle Lh guarding sheet 4800
	64.04.08	Protezione anteriore intermedia SX 5400	Front middle Lh guarding sheet 5400
	64.04.19	Protezione anteriore intermedia SX 6400	Front middle Lh guarding sheet 6400
19	64.04.11	Protezione anteriore esterna 4000	Rear external guarding sheet 4000
	64.04.01	Protezione anteriore esterna 4800-5400	Rear external guarding sheet 4800-5400
	64.04.17	Protezione anteriore esterna 6400	Rear external guarding sheet 6400
20	05.3.402	Spina a scatto d 10 art.104	Release pin d 10 art. 104
21	01.0.121	Vite TE M8 L=16 tf UNI 5739 ZINCATA per 4000 – 4800	Screw TE M8 L=16 tf UNI 5739 GALVANIZED for 4000 – 4800
	01.0.122	Vite TE M8 L=25 tf UNI 5739 ZINCATA per 5400 – 6400	Screw TE M8 L=25 tf UNI 5739 GALVANIZED for 5400 – 6400
22	04.1.226	Rosetta d 8 – 9x24x2 UNI 6593 cat.C – ZINCATA	Washer d 8 – 9x24x2 UNI 6593 cat.C – GALVANIZED
23	02.2.001	Dado autobloccante M8 h=10,6 UNI 7473	Metabloc nut M8 h=10,6 UNI 7473
24	01.0.122	Vite TE M8 L=25 tf UNI 5739 ZINCATA	Screw TE M8 L=25 tf UNI 5739 GALVANIZED
26	01.0.132	Vite TE M8 L=30 tf UNI 5739 ZINCATA	Screw TE M8 L=30 tf UNI 5739 GALVANIZED
27	05.2.128	Spina elastica ø12 L=70 UNI 6873 ZINCATA	Pin ø12 l=70 UNI 6873 GALVANIZED
28	01.2.210	Vite TCEI M12 L=70 UNI 5931 ZINCATA	Screw TCEI M12 L=70 UNI 5931 GALVANIZED
29	02.2.003	Dado autobloccante M12 h=14.8 UNI 7473	Selflocking nut M12 h=14.8 UNI 7473

SHREDDER KRONOS **FALC**

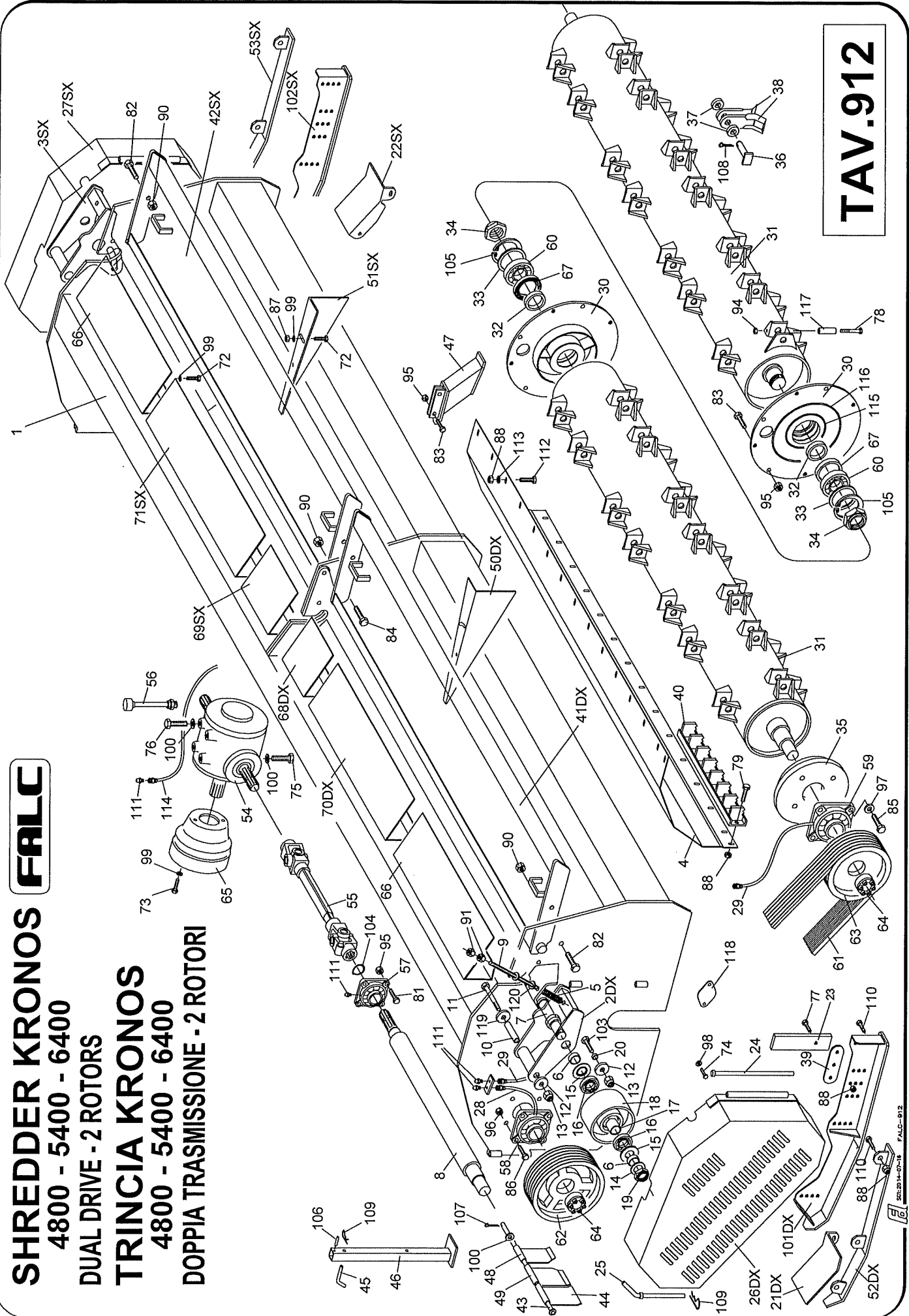
4800 - 5400 - 6400

DUAL DRIVE - 2 ROTORS

TRINCIA KRONOS

4800 - 5400 - 6400

DOPPIA TRASMISSIONE - 2 ROTORI



TAV.912

Falc	Tavola Ricambi Parts Book	Trincia KRONOS 4800-5400-6400 Shredder KRONOS 4800-5400-6400
pag.1	n.912 – 09/2016	Doppia Trasmissione – 2 Rotori Dual drive – 2 Rotors

Pos. Fig.	Codice Item #	Descrizione Description
----------------------	--------------------------	------------------------------------

1	64.03.89	Telaio 4800 doppia trasmissione 2 rotorì - con 3p oscillante	Frame 4800 dual drive – 2 rotors - with floating 3p hitch
	64.03.90	Telaio 5400 doppia trasmissione 2 rotorì - con 3p oscillante	Frame 5400 dual drive – 2 rotors - with floating 3p hitch
	64.03.91	Telaio 6400 doppia trasmissione 2 rotorì - con 3p oscillante	Frame 6400 dual drive – 2 rotors - with floating 3p hitch
2	64.03.66	Supporto tendicinghie a forcella DX	Rh belt tensioner support
3	64.03.67	Supporto tendicinghie a forcella SX	Lh belt tensioner support
4	64.06.25	Lamiera di usura telaio 4800 L=2345	Wear & tear sheet 4800 L=2345
	64.06.26	Lamiera di usura telaio 5400 L=2705	Wear & tear sheet 5400 L=2705
	64.06.27	Lamiera di usura telaio 6400 L=3155	Wear & tear sheet 6400 L=3155
5	66.02.74	Molla	Spring
6	64.03.54	Distanziale	Spacer
7	64.03.56	Perno tendicinghia a forcella	Belt tensioner pin
8	64.05.10	Albero superiore 4800 – 5400 L=1320	Top shaft 4800 – 5400 L=1320
	64.06.90	Albero superiore 6400 L=1744	Top shaft 6400 L=1744
9	64.03.59	Tirante molla tendicinghia a forcella	Tie rod
10	64.03.64	Distanziale snodo tendicinghie a forcella	Spacer for belt tensioner
11	01.0.757	Vite TE M16 L=230 pf UNI5737	Screw TE M16 L=230 pf UNI5737
12	04.1.404	Rosetta 18x48x4	Washer 18x48x4
13	02.4.005	Dado metalbloc M16 H=14	Metalbloc nut M16 H=14
14	73.10.76	Rondella 40.5x60x5	Washer 40.5x60x5
15	64.05.24	Coperchio tendicinghie	Belt tensioner cap
16	06.0.043	Cuscinetto 6208 2RS1	Bearing 6208 2RS1
17	64.05.25	Distanziale tendicinghie	Spacer for belts tensioner
18	64.05.02	Puleggia folle d 200	Idler pulley d 200
19	03.1.005	Ghiera autobloccante M35x1.5 h=15 GUP	Selflocking GUP ring nut M35x1.5 h=15
20	66.02.89	Boccola guida tendicinghie	Bush for belts tensioner
21	72.30.90	Protezione carter copricinghie DX	Rh belt cover guarding
22	72.30.91	Protezione carter copricinghie SX	Lh belt cover guarding
23	64.04.48	Piatto chiusura fiancata	Closing plate
24	64.06.97	Perno cerniera carter	Hinge pin for cover
25	64.06.98	Perno fissaggio carter	Pin for cover
26	64.03.62	Carter copricinghie dx	Rh belts cover
27	64.03.63	Carter copricinghie sx	Lh belts cover
28	64.05.65	Prolunga ingrassatore L=250	Greaser tube L=250
29	64.05.66	Prolunga ingrassatore L=720	Greaser tube L=720
30	74.00.81	Supporto centrale	Central support
31	64.06.35	Rotore 4800 – 2 rotorì	Rotor 4800 – 2 rotors
	64.06.36	Rotore 5400 – 2 rotorì	Rotor 5400 – 2 rotors
	64.06.37	Rotore 6400 – 2 rotorì	Rotor 6400 – 2 rotors
32	74.00.32	Distanziale per paraolio	Spacer for oil seal
33	64.08.42	Distanziale per seeger	Spacer for snap ring
34	64.08.43	Ghiera da acciaccare M65x1.5 h=20	Ring nut M65x1.5 h=20
35	64.00.51	Flangia supporto UCF 214	Support flange UCF 214

Falc	Tavola Ricambi Parts Book	Trincia KRONOS 4800-5400-6400 Shredder KRONOS 4800-5400-6400
pag.2	n.912 – 09/2016	Doppia Trasmissione – 2 Rotori Dual drive – 2 Rotors

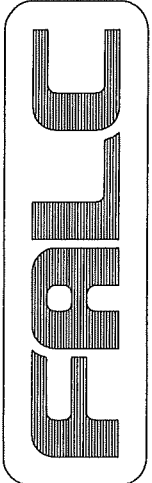
Pos. Fig.	Codice Item #	Descrizione Description	
36	42.03.35	Perno portacoltello	Blade pin
37	43.00.65	Distanziale coltelli tipo 01	Spacer for blades type 01
38	43.01.51	Coltello tipo 01	Blade type 01
39	64.04.47	Flangia piatto chiusura asola	Flange for closing plate
40	64.02.33	(= 2 x 64.07.01) Controcoltello per coltelli 01 - 4800	(= 2 x 64.07.01) Counterblade for blades 01 - 4800
	64.02.34	(= 2 x 64.07.02) Controcoltello per coltelli 01 - 5400	(= 2 x 64.07.02) Counterblade for blades 01 - 5400
	64.02.35	(= 2 x 64.07.03) Controcoltello per coltelli 01 - 6400	(= 2 x 64.07.03) Counterblade for blades 01 - 6400
41	64.01.84	Carter posteriore dx 4800 L=2379	Rh rear cover 4800 L=2379
	64.07.04	Carter posteriore dx 5400 L=2739	Rh rear cover 5400 L=2739
	64.07.06	Carter posteriore dx 6400 L=3189	Rh rear cover 6400 L=3189
42	64.01.85	Carter posteriore sx 4800 L=2379	Lh rear cover 4800 L=2379
	64.07.05	Carter posteriore sx 5400 L=2739	Lh rear cover 5400 L=2739
	64.07.07	Carter posteriore sx 6400 L=3189	Lh rear cover 6400 L=3189
43	64.00.56	Perno protezioni anteriori 4800	Pin for front guarding 4800
	64.07.08	Perno protezioni anteriori 5400	Pin for front guarding 5400
	64.07.09	Perno protezioni anteriori 6400	Pin for front guarding 6400
44	68.40.04	Protezione anteriore	Front guarding
45	61.01.88	Spina piede di appoggio	Pin for parking stand
46	74.00.87	Piede di appoggio	Parking stand
47	41.06.85	Spartipaglia	Straw divider
48	64.04.61	Protezione anteriore centrale DX	Rh central front guarding
49	64.04.62	Protezione anteriore centrale SX	Lh central front guarding
50	43.06.22	Aletta direzionale dx	Rh ventilation blade
51	43.06.23	Aletta direzionale sx	Lh ventilation blade
52	68.50.20	Slitta fissa dx	Rh fix skid
53	68.50.21	Slitta fissa sx	Lh fix skid
54	90.2.030	T269 – Pto 1000 g/min – R=1:1.631 – Ruota Libera – per 4800	T269 – Pto 1000 g/min – R=1:1.631 – Free Wheel – for 4800
	90.2.048	T301 – Pto 1000 g/min – R=1:1.588 – Ruota Libera – per 5400-6400	T301 – Pto 1000 g/min – R=1:1.588 – Free Wheel – for 5400-6400
55	COMS BA7.C06.081.00.014.016	Cardano trasmissione laterale 4800	Cardan shaft lateral transmission 4800
	COMS BA7.C06.116.00.016.016	Cardano trasmissione laterale 5400 - 6400	Cardan shaft lateral transmission 5400 - 6400
56	49.00.16	Kit tappo di sfiato	Kit breather
57	06.4.004	Cuscinetto UCF 210	Bearing UCF 210
58	06.4.005	Cuscinetto UCF 212	Bearing UCF 212
59	06.4.010	Cuscinetto UCF 214	Bearing UCF 214
60	06.2.008	Cuscinetto 22214 CC	Bearing 22214 CC
61	08.1.016	Cinghia SPB 2060	Belt SPB 2060
62	08.2.043	Puleggia SPB 315/5	Pulley SPB 315/5
63	08.2.006	Puleggia SPB 280/5	Pulley SPB 280/5
64	08.3.008	Calettatore 50x80 n.10 viti	Keyer 50x80 10 screws

Falc	Tavola Ricambi Parts Book	Trincia KRONOS 4800-5400-6400 Shredder KRONOS 4800-5400-6400
pag.3	n.912 – 09/2016	Doppia Trasmissione – 2 Rotori Dual drive – 2 Rotors

Pos. Fig.	Codice Item #	Descrizione Description	
65	10.0.501	Protezione pto in plastica	Plastic pto guarding
66	64.11.47 64.11.48	Lamiera posteriore esterna 4800 – 5400 Lamiera posteriore esterna 6400	Rear external sheet 4800 – 5400 Rear external sheet 6400
67	07.0.150	Paraolio 90x110x12	Oil seal 90x110x12
68	64.04.51	Lamiera posteriore centrale dx	Rh rear central sheet
69	64.04.52	Lamiera posteriore centrale sx	Lh rear central sheet
70	64.04.55 64.04.57 64.04.59	Lamiera posteriore intermedia DX 4800 Lamiera posteriore intermedia DX 5400 Lamiera posteriore intermedia DX 6400	RH rear middle sheet 4800 RH rear middle sheet 5400 RH rear middle sheet 6400
71	64.04.56 64.04.58 64.04.60	Lamiera posteriore intermedia SX 4800 Lamiera posteriore intermedia SX 5400 Lamiera posteriore intermedia SX 6400	LH rear middle sheet 4800 LH rear middle sheet 5400 LH rear middle sheet 6400
72	01.0.154	Vite TE M10 L=25 tf UNI 5739 ZINCATA	Screw TE M10 L=25 tf UNI 5739 GALVANIZED
73	01.0.101 01.0.172	Per 4800 Vite TE M8 L=16 tf UNI 5739 Per 5400 – 6400 Vite TE M10 L=14 tf UNI 5739	Per 4800 Screw TE M8 L=16 tf UNI 5739 Per 5400 – 6400 Screw TE M10 L=14 tf UNI 5739
74	01.0.189	Vite TE M10 L=14 tf UNI 5739 ZINCATA	Screw TE M10 L=14 tf UNI 5739 GALVANIZED
75	01.0.303	Vite TE M16 L=40 tf UNI 5739	Screw TE M16 L=40 tf UNI 5739
76	01.0.304	Vite TE M16 L=45 tf UNI 5739	Screw TE M16 L=45 tf UNI 5739
77	01.1.126	Vite TE M12x1,25 L=40 pf UNI 5738 ZINCATA	Screw TE M12x1,25 L=40 pf UNI 5738 GALVANIZED
78	01.1.056	Vite TE M10x1,25 L=80 pf UNI 5738	Screw TE M10x1,25 L=80 pf UNI 5738
79	01.1.104	Vite TE M12x1,25 L=35 tf UNI 5740	Screw TE M12x1,25 L=35 tf UNI 5740
80	01.1.178	Vite TE M14x1,5 L=40 tf UNI 5740 zincata	Screw TE M14x1,5 L=40 tf UNI 5740 galvanized
81	01.1.204	Vite TE M16x1,5 L=45 tf UNI 5740	Screw TE M16x1,5 L=45 tf UNI 5740
82	01.1.217	Vite TE M16x1,5 L=45 tf UNI 5740 ZINCATA	Screw TE M16x1,5 L=45 tf UNI 5740 GALVANIZED
83	01.1.218	Vite TE M16x1,5 L=50 pf UNI 5738	Screw TE M16x1,5 L=50 pf UNI 5738
84	01.1.220	Vite TE M16x1,5 L=80 pf UNI 5738 ZINCATA	Screw TE M16x1,5 L=80 pf UNI 5738 GALVANIZED
85	01.1.254	Vite TE M18x1,5 L=60 pf UNI 5738	Screw TE M18x1,5 L=60 pf UNI 5738
86	01.1.253	Vite TE M18x1,5 L=55 tf UNI 5740	Screw TE M18x1,5 L=55 tf UNI 5740
87	02.2.002	Dado autobloccante M10 h=12.3 UNI 7473	Selflocking nut M10 h=12.3 UNI 7473
88	02.3.002	Dado autobloccante M12x1,25 h=14.8 UNI 7473	Selflocking nut M12x1,25 h=14.8 UNI 7473
89	02.3.003	Dado autobloccante M14x1,5 h=16.6 UNI 7473	Selflocking nut M14x1,5 h=16.6 UNI 7473
90	02.3.004	Dado autobloccante M16x1,5 h=18 UNI 7473	Selflocking nut M16x1,5 h=18 UNI 7473
91	02.0.005	Dado esagonale alto M16 h=16 UNI 5587	Hexagonal nut M16 h=16 UNI 5587
94	02.5.001	Dado metalbloc M10x1,25 h=9	Metalbloc nut M10x1,25 h=9
95	02.5.004	Dado metalbloc M16x1,5 h=14	Metalbloc nut M16x1,5 h=14
96	02.5.006	Dado metalbloc M18x1,5 h=17	Metalbloc nut M18x1,5 h=17

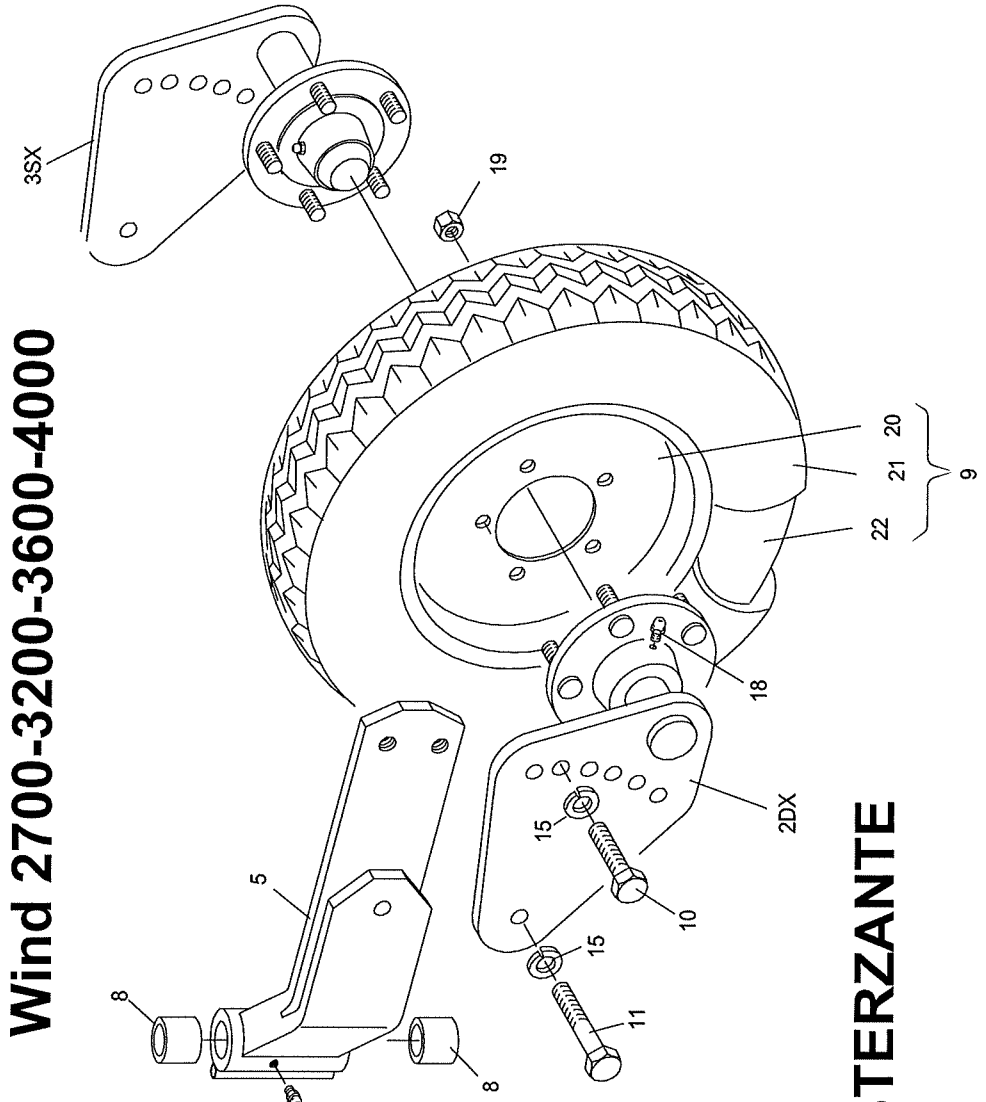
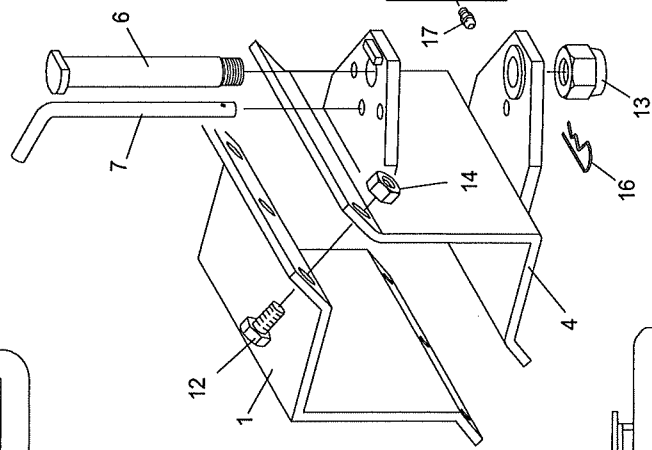
Falc	Tavola Ricambi Parts Book	Trincia KRONOS 4800-5400-6400 Shredder KRONOS 4800-5400-6400
pag.4	n.912 – 09/2016	Doppia Trasmissione – 2 Rotori Dual drive – 2 Rotors

Pos. Fig.	Codice Item #	Descrizione Description	
97	04.0.007	Grower serie pesante d 18	Grower d 18
98	04.1.201	Rosetta d 10 –10.5x21x2 UNI 6592 cat.A ZINCATA	Washer d 10 –10.5x21x2 UNI 6592 cat.A GALVANIZED
99	04.1.226	Per 4800 – Rosetta d 8 – 9x24x2 UNI 6593 cat.C – ZINCATA	Per 4800 – Washer d 8 – 9x24x2 UNI 6593 cat.C - GALVANIZED
	04.1.233	Per 5400 – 6400 Rosetta d 10 –11x30x2.5 UNI 6593 cat.C – ZINCATA	Per 5400 – 6400 Washer d 10 –11x30x2.5 UNI 6593 cat.C – GALVANIZED
100	04.1.005	Rosetta d 16 –17x35x3– comune cat.C	Washer d 16 –17x35x3 – cat.C
101	68.30.55	Slitta regolabile dx	Rh adjustable skid
102	68.30.56	Slitta regolabile sx	Lh adjustable skid
103	01.0.304	Vite TE M16 L=45 tf UNI 5739	Screw TE M16 L=45 tf UNI 5739
104	05.0.031	Seeger x esterni d 50 s=2 UNI 7435	Snap ring d 50 s=2 UNI 7435
105	05.1.022	Seeger x interni d 125 s=4 UNI 7437	Snap ring d 125 s=4 UNI 7437
106	05.2.102	Spina elastica pesante d 8 L=50 UNI 6873	Elastic pin d 8 L=50 UNI 6873
107	05.3.004	Copiglia d 4 L=30 UNI 1336	Split pin d 4 L=30 UNI 1336
108	05.3.012	Copiglia d 5 L=40 UNI 1336	Split pin d 5 L=40 UNI 1336
109	05.3.202	Copiglia a molla d 4 art.114	Split pin d 4 art.114
110	01.1.104	Vite TE M12x1,25 L=35 tf UNI 5740	Screw TE M12x1,25 L=35 tf UNI 5740
111	09.2.501	Ingrassatore dritto a spillo M6	Greaser M6
112	01.1.102	Vite TE M12x1.25 L=30 tf UNI 5740	Screw TE M12x1.25 L=30 tf UNI 5740
113	04.1.232	Rosetta d 12 –14x36x3 UNI 6593 cat.C	Washer d 12 –14x36x3 UNI 6593 cat.C
114	49.03.52	Prolunga ingrassatore L=360	Greaser tube L=360
115	07.1.051	OR 3525	O-ring 3525
116	07.1.052	OR 3725	O-ring 3725
117	49.06.43	Distanziale coltello centrale - ZINCATO	Spacer for central blade - GALVANIZED
118	64.10.71	Piastrina chiusura	Closing plate
119	04.1.239	Rosetta d 16 –18x48x4 UNI 6593 cat.C ZINCATA	Washer d 16 –18x48x4 UNI 6593 cat.C GALVANIZED
120	04.1.238	Rosetta d 16 –17x35x3 UNI 6593 cat.C	Washer d 16 –17x35x3 UNI 6593 cat.C
121			
122			
123			

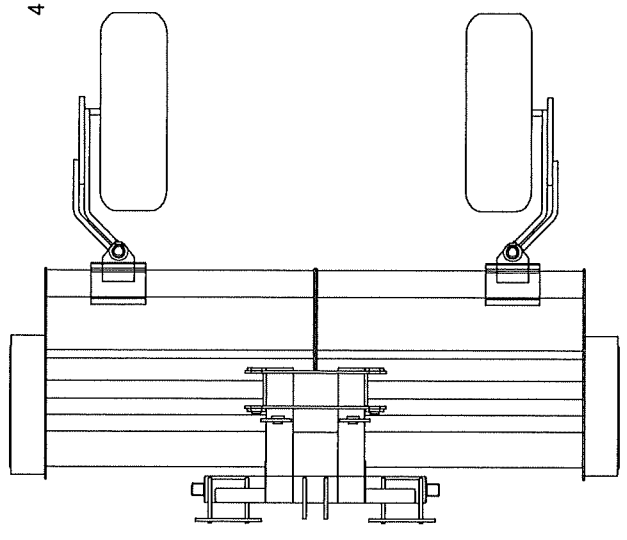


TAV.496

**Alce 3200 - Super Alce 2500-2700-3200
Super Alce 4000-4800
Kronos 4000-4800
Super Alce/P - Kronos/P
Wind 2700-3200-3600-4000**



RUOTA STERZANTE



Falc	Tavola Ricambi Parts Book	Alce 3200 – Super Alce Kronos – Wind
pag.1	n. 496 11/2014	Ruota Sterzante (Tubo 200x150) Steering Wheel (Tube 200x150)

Pos. Fig.	Codice Item #	Descrizione Description
----------------------	--------------------------	------------------------------------

	814.37	<u>Coppia ruote completa</u> Ruota 8.00-15 RI – disco 7Jx15 (5 fori) Per Alce 3200 Super Alce 2500-2700-3200-3200 DT Wind 2700-3200-3200 DT	<u>Complete pair of wheels</u> Wheel 8.00-15RI – disc 7Jx15 (5 holes) For Alce 3200 Super Alce 2500-2700-3200-3200 DT Wind 2700-3200-3200 DT
	814.98	<u>Coppia ruote completa</u> Ruota 10.0/75-15.3 – disco 9.00x15.3 (5 fori) Per Super Alce 4000-4800 Kronos 4000-4800 Super Alce/P // Kronos/P Wind 3600-4000	<u>Complete pair of wheels</u> Wheel 10.0/75-15.3 – disc 9.00x15.3 (5 holes) For Super Alce 4000-4800 Kronos 4000-4800 Super Alce/P // Kronos/P Wind 3600-4000
1	41.04.33	Cavallotto fissaggio ruota (per tubo 200x150)	U bolt to fix wheel (for tube 200x150)
2	49.03.03	Flangia dx con mozzo 5 colonnette	Rh flange with hub 5 stud bolts
3	49.03.04	Flangia sx con mozzo 5 colonnette	Lh flange with hub 5 stud bolts
4	49.03.22	Attacco snodo ruota sterzante	Articulation linkage for steering wheel
5	49.09.15	Braccio ruota sterzante	Steering wheel arm
6	43.00.71	Perno snodo ruota sterzante	Pin for steering wheel
7	43.00.82	Spina bloccaggio ruota sterzante	Blocking pin for steering wheel
8	3.007	Boccola autolubrificante	Selflubricating bush
9	49.09.10	<u>Per Alce 3200 – Super Alce 2500-2700- 3200-3200 DT</u> <u>Per Wind 2700-3200-3200 DT</u> Ruota completa 8.00-15 RI – disco 7Jx15 (5 fori)	<u>For Alce 3200 – Super Alce 2500-2700- 3200-3200 DT</u> <u>For Wind 2700-3200-3200 DT</u> Complete wheel 8.00-15 RI – disc 7Jx15 (5 holes)
	10.1.021	<u>Per Super Alce 4000-4800 – Kronos 4000- 4800</u> <u>Per Super Alce / P – Kronos / P</u> <u>Per Wind 3600-4000</u> Ruota completa 10.0/75-15.3 – disco 9.00x15.3 (5 fori)	<u>For Super Alce 4000-4800 – Kronos 4000- 4800</u> <u>For Super Alce / P – Kronos/P</u> <u>For Wind 3600-4000</u> Complete wheel 10.0/75-15.3 – disc 9.00x15.3 (5 holes)
10	01.0.404	Vite TE M20 L=45 tf UNI 5739 zincata	Screw TE M20 L=45 tf UNI 5739 galv
11	01.0.406	Vite TE M20 L=70 pf UNI 5737 zincata	Screw TE M20 L=70 pf UNI 5737 galvanized
12	01.1.281	Vite TE M18x1,5 L=55 pf UNI 5738 zincata	Screw TE M18x1,5 L=55 pf UNI 5738 galvanized
13	02.3.504	Dado Autobloccante M30x2 h=24,5 UNI 7474	Selflocking nut M30x2 h=24,5 UNI 7474
14	02.5.006	Dado Metalbloc M18x1,5 h=17	Metalbloc M18x1,5 h=17
15	04.0.008	Grower serie pesante d 20	Grower d 20
16	05.3.202	Copiglia a molla d 4 art.114	Split pin d 4 art.114
17	09.2.504	Ingrassatore dritto a spillo M10	Greaser M10
18	09.2.501	Ingrassatore dritto a spillo M6	Greaser M6
19	10.2.266	Dado colonnetta M16x1,5 (GNK-FAD cod. 312F003)	Nut M16x1,5 (GNK-FAD item # 312F003)
20	10.1.301	Per Ruota completa 8.00-15 RI – disco 7Jx15 (5 fori)	For complete Wheel 8.00-15 RI – disc 7Jx15 (5 holes)
21	10.1.013	Disco 7Jx15 (5 fori)	Disc 7Jx15 (5 holes)
22	10.1.104	Gomma 8.00-15 RI Camera d'aria per ruota 8.00-15	Tyre 8.00-15 RI Inner tube for wheel 8.00-15
20	10.1.311	Per Ruota completa 10.0/75-15.3 – disco 9.00x15.3 (5 fori)	For complete Wheel 10.0/75-15.3 – disc 9.00x15.3 (5 holes)
21	10.1.024	Disco 9.00x15.3 (5 fori)	Disc 9.00x15.3 (5 holes)
		Gomma 10.0/75-15.3	Tyre 10.0/75-15.3

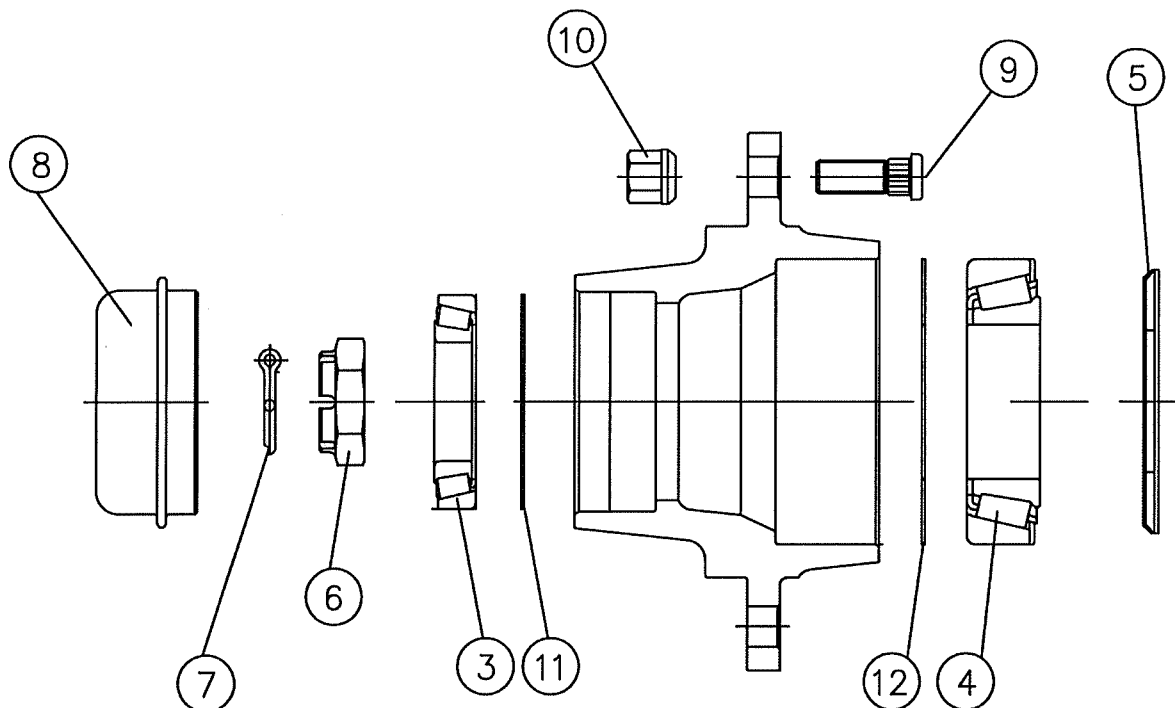
Falc	Tavola Ricambi		Tavola Ricambi
	n. 506 3/2008 – KGN-FAD n. 507 3/2008 – KGN-FAD n. 508 3/2008 – KGN-FAD	Mozzo n.4 colonnette Mozzo n.5 colonnette Mozzo n.6 colonnette	n. 695 3/2008 - TVZ n. 696 3/2008 - TVZ n. 697 3/2008 - TVZ

Ricambi Assali – Semiassi senza Freno – Verificare marchio: GKN-FAD o TVZ ?

Umbreaker Axles and Stubs – Axles Spare Parts – Be careful: GKN-FAD or TVZ ?

Pieces de Rechange Essieux et Demi – Essieux sans Freins – Attention sVp: GKN-FAD ou TVZ ?

Ersatzteilliste für Achsen und Stummel Ohne bremsen – Achtung bitte: GKN-FAD oder TVZ ?



Pos.	Denominazione – Denimination – Designation - Benennung
3	Cuscinetto Esterno - Outer hub bearing - Roulement exterieur - Aussen lager
4	Cuscinetto interno - Inner hub bearing - Roulement interieur - Innen lager
5	Anello di tenuta - Retaining ring - Bague d'etancheite - Verdicht ungsring
6	Dado a intagli - Crown nut - Erou couronne - Kronenmutter
7	Copiglia - Split pin - Goupille - Splinte
8	Calotta - Hub cap - Calotte - Radkappe
9	Colonnetta - Wheel stud - Boulon - Bolzen
10	Dado colonnetta - Wheel nut - Erou - Bolzenmutter
11	Nilos – Solo per TVZ
12	Nilos – Solo per TVZ

	n. 506 3/2008	Mozzo n.4 colonnette Marchio GKN - FAD		
Pos.	Codice	Descrizione		
3	06.1.056	Cuscinetto 30204		
4	06.1.001	Cuscinetto 30206		
5	10.2.272	Anello Tenuta Corteco 38x62x7	Gkn 324F009	
6	10.2.270	Dado ad Intagli M18x1,5	Gkn 328F002	
7	05.3.032	Copiglia A 3,5x25	Gkn 310F002	
8	10.2.269	Calotta D. 47 Sigla Gkn-Fad	Gkn 307F043	
9	10.2.263	Colonna M12x1,5 L=31 (tot. L=36)	Gkn 309F005	
10	10.2.264 (ex 02.6.601)	Dado Colonna M12x1,5	Gkn 312F001	
11	/	/	/	
12	/	/	/	

	n. 507 3/2008	Mozzo n.5 colonnette Marchio GKN - FAD		
Pos.	Codice	Descrizione		
3	06.1.001	Cuscinetto 30206		
4	06.1.027	Cuscinetto 30209		
5	10.2.276	Anello Tenuta Corteco 53x85x8	Gkn 324F011	
6	10.2.271	Dado ad Intagli M24x1,5	Gkn 328F010	
7	05.3.011	Copiglia A 5x35	Gkn 310F004	
8	10.2.268	Calotta D. 62 Sigla Gkn-Fad	Gkn 307F045	
9	10.2.265	Colonna M16x1,5 L=45 (tot. L=50)	Gkn 309F008	
10	10.2.266 (ex 02.6.602)	Dado Colonna M16x1,5	Gkn 312F003	
11	/	/	/	
12	/	/	/	

	n. 508 3/2008	Mozzo n.6 colonnette Marchio GKN - FAD		
Pos.	Codice	Descrizione		
3	06.1.001	Cuscinetto 30206		
4	06.1.027	Cuscinetto 30209		
5	10.2.273	Anello Tenuta Lamiera 45x85	Gkn 324F007	
6	10.2.271	Dado ad Intagli M24x1,5	Gkn 328F010	
7	05.3.011	Copiglia A 5x35	Gkn 310F004	
8	10.2.268	Calotta D. 62 Sigla Gkn-Fad	Gkn 307F045	
9	10.2.259	Colonna M18x1,5 L=49 (tot. L=54)	Gkn 309F004	
10	10.2.260 (ex 02.6.603)	Dado Colonna M18x1,5	Gkn 312F010	
11	/	/	/	
12	/	/	/	

	n. 695 3/2008	Mozzo n.4 colonnette Marchio TVZ		
Pos.	Codice	Descrizione		
3	06.0.009 06.0.008	Cuscinetto 6204 – 2RS1		
4	06.0.011 06.0.012	Cuscinetto 6206 – 2RS1		
5	10.2.410	Anello Tenuta Corteco 30x62x1,5		Tvz 5410621
6	02.2.006	Dado Autobloccante M18		Tvz 57918B1
7	/	/		/
8	10.2.401	Calotta D. 47 Sigla Tvz		Tvz 56104705
9	10.2.402	Colonna M12x1,5 L=35 (tot. L=40)		Tvz 57112B1
10	10.2.264 (ex 02.6.601)	Dado Colonna M12x1,5		Tvz 57312B1
11	/	/		/
12	/	/		/

	n. 696 3/2008	Mozzo n.5 colonnette Marchio TVZ		
Pos.	Codice	Descrizione		
3	06.1.001	Cuscinetto 30206		
4	06.1.027	Cuscinetto 30209		
5	10.2.403	Anello Tenuta Corteco 47x85x7		Tvz 5420851
6	10.2.404	Dado ad Intagli M27x1,5		Tvz 57527B1
7	10.2.405	Copiglia A 3x50		Tvz 58204
8	10.2.406	Calotta D. 62 Sigla Tvz		Tvz 56106210
9	10.2.265	Colonna M16x1,5 L=45 (tot. L=50)		Tvz 57116B1
10	10.2.266 (ex 02.6.602)	Dado Colonna M16x1,5		Tvz 57316B1
11	10.2.407	Nilos 33/62x0,5		Tvz 5510621
12	10.2.408	Nilos 49/85x0,5		Tvz 5510851

	n. 697 3/2008	Mozzo n.6 colonnette Marchio TVZ		
Pos.	Codice	Descrizione		
3	06.1.001	Cuscinetto 30206		
4	06.1.027	Cuscinetto 30209		
5	10.2.409	Anello Tenuta Corteco 45x85x2		Tvz 5410851
6	10.2.404	Dado ad Intagli M27x1,5		Tvz 57527B1
7	10.2.405	Copiglia A 3x50		Tvz 58204
8	10.2.406	Calotta D. 62 Sigla Tvz		Tvz 56106210
9	10.2.259	Colonna M18x1,5 L=49 (tot. L=54)		Tvz 57118B1
10	10.2.260 (ex 02.6.603)	Dado Colonna M18x1,5		Tvz 57318B4
11	10.2.407	Nilos 33/62x0,5		Tvz 5510621
12	10.2.408	Nilos 49/85x0,5		Tvz 5510851