

LUGLIO 1992

FALC

CATALOGO RICAMBI N° 36

COBERRA

COMPRENDE LE TAVOLE RICAMBI:

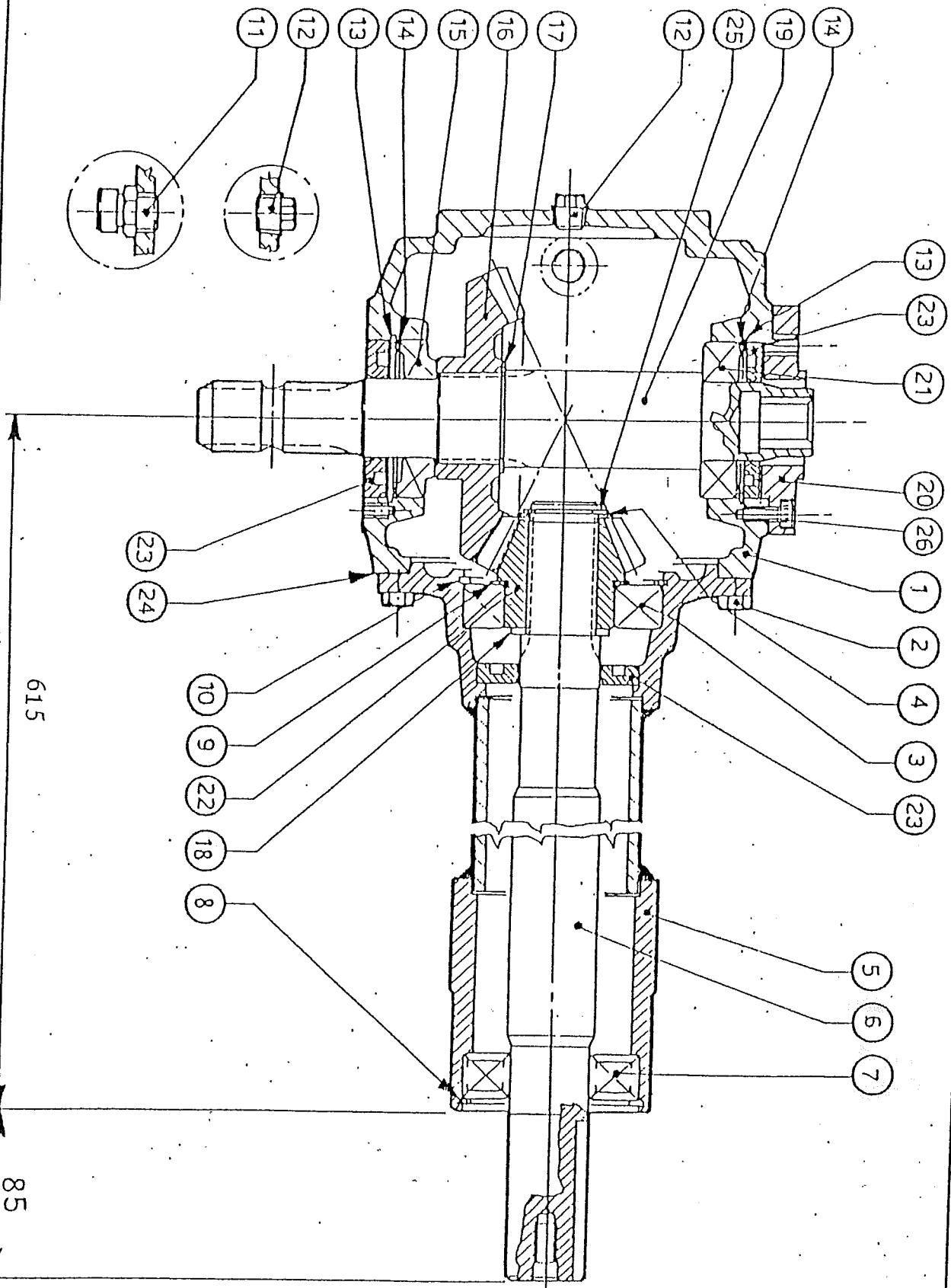
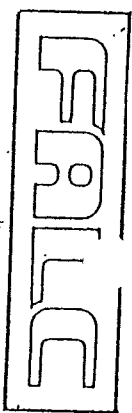
N° 143 - 98

TAV. 143

MOLTIPLICATORE CON ATTACCO POMPA PER COBRA

1600

2100-1800-



POS.	DISEGNO	DENOMINAZIONE	POS.	DISEGNO	DENOMINAZIONE
1	43.08.00	Scatola (4 piedi)			
2	01.0.153	Vite T.E. M 10 L= 25 (T.F.) UNI 5739-65			
3	06.0.017	Cuscinetto a sfere 6211 (55 x 100 x 21)			
4	49.00.03	Spessore di registro 35,3 x 48,0			
5	42.09.00	Prolunga L= 615			
6	42.09.02	Albero liscio L= 615.			
7	06.0.029	Cuscinetto a sfere 6308 2RS1 (40x90x23)			
8	05.1.003	Seeger per fori Ø 90 S= 3 UNI 7437-75			
9	43.08.07	Spessore di registro 55,3 x 67,7			
10	05.1.011	Seeger per fori Ø 100 S= 3 UNI 7437-75			
11	09.2.026	Tappo sfiato 3/8 GAS			
12	09.2.023	Tappo conico esagono esterno 3/8 GAS			
13	05.1.012	Seeger per fori Ø 80 S=2,5 UNI 7437-75			
14	43.08.08	Spessore di registro Ø 65,3 x 79,7			
15	06.1.031	Cuscinetto a rulli conici 30208 40x80x19,75			
16	42.09.04	Corona conica Z= 27 M= 5,64			
17	05.0.024	Seeger per alberi Ø 46 S=1,75 UNI 7435-75			
18	42.09.05	Distanziale 36,3 x 64 x 2,5			
19	42.09.06	Albero calettato AP			
20	42.09.07	Coperchio aperto AP			
21	06.0.032	Cuscinetto a sfere 6208 (40 x 80 x 18)			
22	42.09.08	Pignone conico Z= 13 M= 5,64			
23	07.0.034	Anello di tenuta 40 x 80 x 10			
24	43.08.13	Guarnizione coperchio prolunga			
25	05.0.009	Seeger per alberi Ø 35 S= 1,5 UNI 7435-75			
26	01.2.101	Vite T.C.E.I. M 8 L= 16 UNI 5931			

POS.	CODICE	DENOMINAZIONE	POS.	CODICE	DENOMINAZIONE
1	42.02.83	Completivo attacco a 3 punti	22	02.3.002	Dado autobloccante normale M 12x1,25
2	05.3.203	Coppiglia a molla Ø 5 L=100 ART. 116 AMA	23	42.01.19	H= 14,8 UNI 7473
3	31.00.51	Spina inferiore 1° 2° CAT.	24	01.1.104	Asta carter mobile
4	05.2.207	Spina elastica a spirale tipo normale Ø 8 L= 60 UNI 6875-71	25	42.02.89	Vite T.E. M 12x1,25 L=35 UNI 5740-66
5	42.00.68	Perno snodo attacco a 3 punti		42.02.88	Carter mobile senza ruota interfila per COBRA 1600
6	42.06.18	Braccio snodato attacco a 3 punti		42.02.87	Carter mobile senza ruota interfila per COBRA 1800
7	42.02.23	Protezione anteriore esterna destra		42.02.83	Carter mobile senza ruota interfila x COBRA
8	42.01.85	Perno protezione anteriore COBRA 1600		42.02.93	Carter mobile senza ruota interfila x COBRA
	42.01.86	"" "" "" "" 1800		42.02.92	Carter mobile con ruota interfila x
	42.01.87	"" "" "" "" 2100		42.02.91	"" "" "" "" x
	42.02.14	"" "" "" "" 2300		42.02.90	"" "" "" "" x
9	42.01.00	Ruota	27	08.1.002	Cinghia per puleggia SPB 1400
10	06.0.008	Cuscinetto a sfere 6204 2RS1 (20x47x14)	28	02.2.004	Dado autobloccante normale M 14 H=16 UNI 7473
11	07.7.002	Corda ingrassata Ø 10 L= 130	29	21.00.20	Rondella
12	11.020	Distanziale supporto ruota	30	42.01.52	Carter copri cinghie
13	42.00.51	Perno ruota	31	08.3.005	Calettatore VK 156 45 x 80
14	11.001	Coperchio di protezione	32	08.2.025	Puleggia inferiore 150/4 SPB per COBRA 1600 - 1800
15	42.00.10	Flangia porta ruota		08.2.024	Puleggia inferiore 150/5 SPB per COBRA 2100 - 2300
16	02.3.006	Dado autobloccante normale M 20x1,5 H=23 UNI 7473	33	04.0.006	Grower serie pesante Ø 16
17	01.1.204	Vite T.E. M 16x1,5 L=45 T.F. UNI 5740-65	35	42.02.85	Completivo flangia per supporto UCF
18	02.3.004	Dado autobloccante normale M 16x1,5 H=18 UNI 7473	36	42.01.90	Rasamento regolazione rotore S= 1
19	42.00.52	Distanziale centrale ruota		42.01.91	"" "" "" "" S= 1,5
20	05.3.006	Coppiglia Ø 4 L=40 UNI 1336		42.01.92	"" "" "" "" S= 2
21	42.01.80	Perno carter mobile COBRA 1600	38	42.02.06	Completivo flangia destra rullo
	42.01.81	"" "" "" "" 1800			
	42.01.82	"" "" "" "" 2100			
	42.01.83	"" "" "" "" 2300			

COMPLESSIVO COBRA 1600 - 1800 - 2100 - 2300

TAV. 98

POS.	CODICE	DENOMINAZIONE	POS.	CODICE	DENOMINAZIONE
41	06.4.007	Supporto flangiato UCFL 208	68	42.01.35	Protezione cuscinetto
42	01.1.206	Vite T.E. M 16x1,5 L=50 T.F. UNI 5740-65	69	42.02.81	Complessivo telaio COBRA 1600
44	42.00.94	Rullo posteriore per COBRA 1600		42.02.80	" " " COBRA 1800
	42.00.95	" " " COBRA 1800		42.02.79	" " " COBRA 2100
	42.00.96	" " " COBRA 2100		42.02.78	" " " COBRA 2300
	42.00.97	" " " COBRA 2300	70	04.1.202	Rosetta CAT. A Ø 16x30x3 UNI 6592
47	42.01.76	Angolare raschiatore rullo x COBRA 1600	75	08.2.018	Puleggia superiore 250/4 SPB per COBRA 1600 - 1800
	42.01.77	" " " " " x COBRA 1800		08.2.015	Puleggia superiore 250/5 SPB per COBRA 2100 - 2300
	42.01.78	" " " " " x COBRA 1800		08.3.004	Calettatore VK 156 40 x 80
	42.02.13	" " " " " x COBRA 2100	76	42.06.17	Braccio snodo pistone attacco a 3 punti
	42.01.41	" " " " " x COBRA 2300	77	09.2.503	Ingrassatore dritto a spillo M 10
50	42.01.41	Dente rastrello	79	01.0.303	Vite T.E. M 16 L=40 T.F. UNI 5739-65
51	42.01.44	Complessivo barra rastrello COBRA 1600	83	01.0.302	Vite T.E. M 16 L=35 T.F. UNI 5739-65
	42.01.45	" " " " " COBRA 1800	84	42.02.66	Attacco scatola
	42.01.46	" " " " " COBRA 2100	85	02.0.005	Dado esag.alto M 16 H=16 UNI 5587-68
	42.01.47	" " " " " COBRA 2300	86	01.0.308	Vite T.E. M 16 L=90 T.F. UNI 5739-65
53	42.00.20	Complessivo rotore COBRA 1600	87	01.0.310	Vite T.E. M 16 L=110 T.F. UNI 5739-65
	42.00.21	" " " " " COBRA 1800	88	05.2.203	Spina elastica a spirale tipo normale Ø 10 L= 50 UNI 6875-71
	42.00.22	" " " " " COBRA 2100	89	42.02.65	Tirante 3° punto
	42.00.23	" " " " " COBRA 2300	91	43.02.72	Perno pistone o asta 3° punto
54	05.3.012	Coppiglia Ø 5 L= 40 UNI 1336	92	09.1.051	Vite forata 3/8
55	43.00.65	Distanziale coltelli	93	09.1.002	Rondella in rame 3/8
56	42.01.07	Coltello tipo C. 1	95	42.06.16	Pistone a doppio effetto attacco a 3 P.
57	42.03.35	Perno porta coltello	96	42.02.05	Tube SAE 100 R1 3/8 occhio 3/8 - M.O. 1/2 L= 2060
58	42.01.08	Coltello tipo C. 5 a squadra	97	42.06.19	Piatto spostamento manuale 3° punto
60	42.06.82	Martello stampato	98	09.1.004	Rondella in rame 1/2
61	42.02.07	Complessivo flangia sinistra rullo	99	09.1.505	Attacco rapido parte maschio 1/2" a conc
63	06.4.004	Supporto a flangia quadra UCF 210			
64	04.0.004	Grower serie pesante Ø 12			
65	02.0.404	Dado esag. normale M 12 H=10 UNI 5588-65			
66	01.4.003	Vite testa tonda M 12 L=35 UNI 5732-65			
67	04.1.003	Rosetta comune CAT. C. Ø 12x27x3			

COMPLESSIVO COBRA 1600 - 1800 - 2100 - 2300

TAV. 98

POS.	CODICE	DENOMINAZIONE	POS.	CODICE	DENOMINAZIONE
99	09.1.506	Attacco rapido parte maschio 1/2" a sfera			
100	09.1.652	Collare stringitubo AD 3 20/20			
101	31.00.52	Spina superiore 1° - 2° categoria			
102	04.1.205	Rosetta CAT. A Ø 30x56x4 UNI 6592			
103	42.02.04	Tubo SAE 100 R1 3/8 occhio 3/8 M.O.1/2 L=2300			
104	42.00.81	Ferno snodo attacco a 3 punti			
105	41.00.99	Protezione anteriore L= 45			
	41.00.86	" " " " L= 64			
	41.00.87	" " " " L= 139			
106	42.02.24	Protezione anteriore esterna sinistra			
107	90.2.012	Moltiplicatore TL 278E L= 615			
	90.2.014	" " TLP 278G L= 615			

*See Box
Table for
changes*

TAV 98 COMPRESSIVO COBRA 1600 - 1800 - 2100 - 2300

