

09.2.508 INGRASSATORE A SPILLO M8

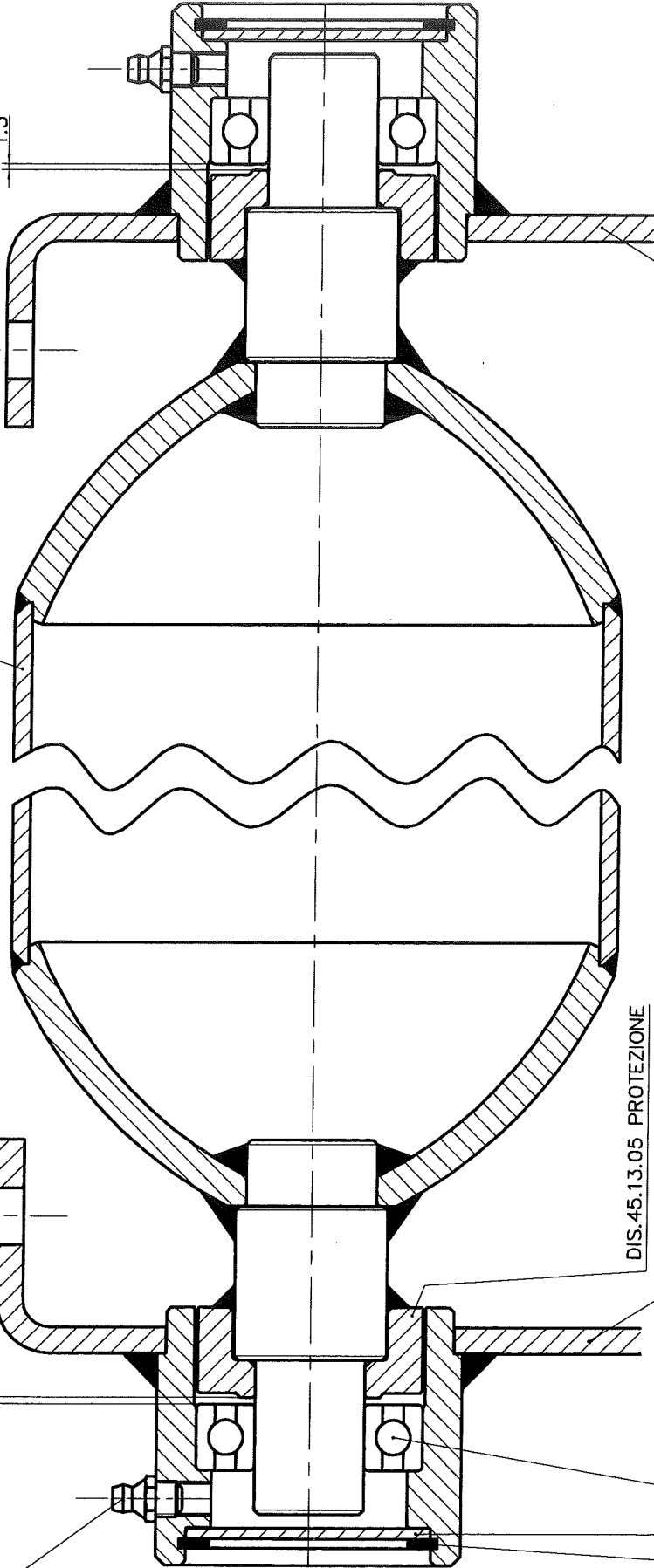
GIOCO PER MONTAGGIO

1.5

RULLI DI SERIE CAT

GIOCO PER MONTAGGIO

1.5



DIS.45.13.05 PROTEZIONE

DIS.45.13.07 SUPPORTO SX.

06.0.010 CUSCINETTO 6205 (25x52x15)

DIS.45.13.08 COPERCHIO

SEEGER PER FORI Ø56 S=2 UNI7437

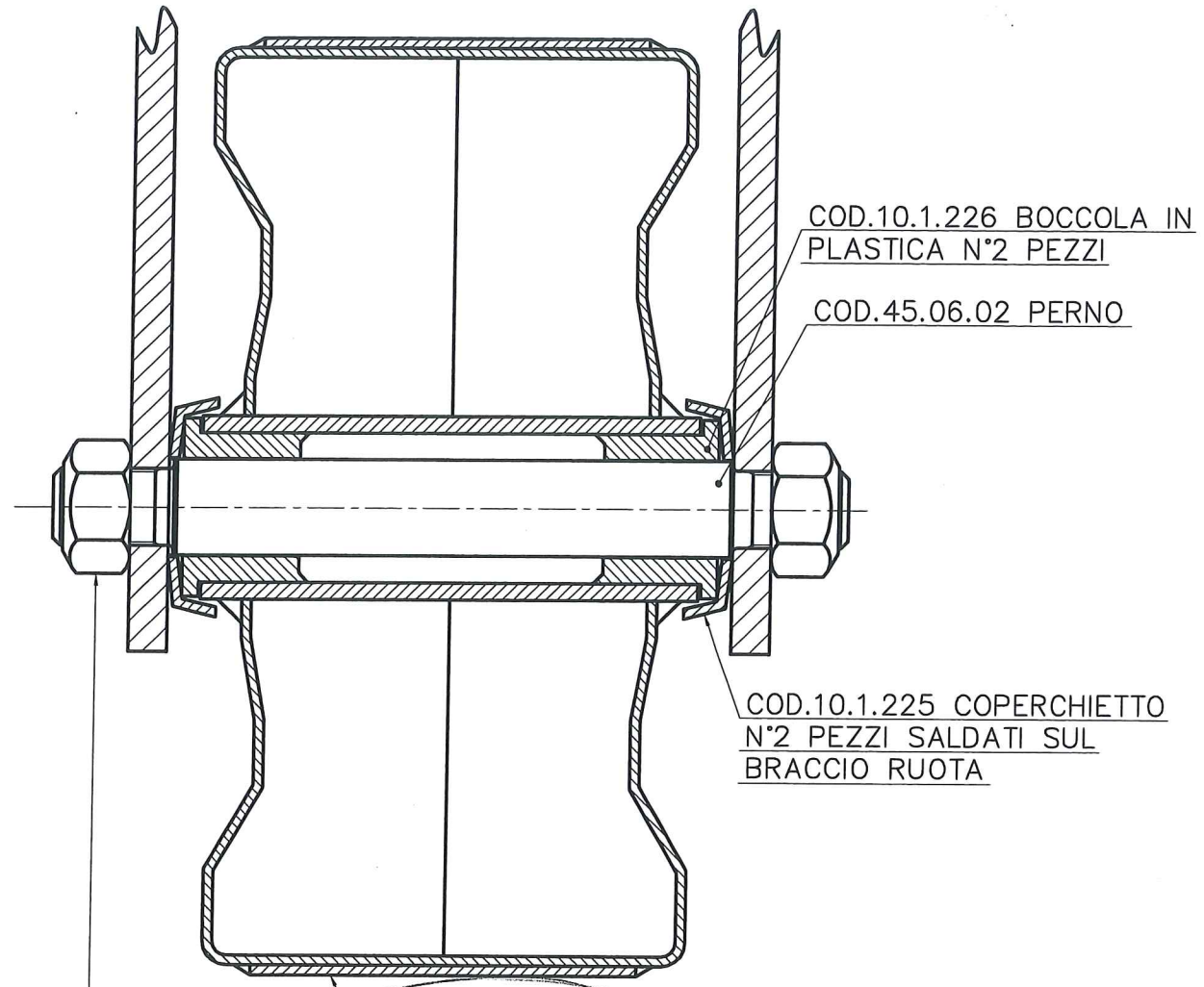
DIS.45.13.06 SUPPORTO DX.

DENOMINAZIONE		MATERIALE		DIMENSIONI	
MONTAGGIO SUPPORTO RULLO		TRATTAMENTO TERMICO			
STOME LINE		PROFONDITA' TRATT. TERMICO		N° DISEGNO	
SERIE		RESISTENZA		45.13.03	
CAT		DUREZZA		SCALA	
FAENZA		DIREZIONE		1:1	
ITALIA		DIREZIONE		DATA	
TOLLERANZE GENERALI		DIREZIONE		4/10/04	
NON INDICATE A DISEGNO		DIREZIONE		FIRMA	
Alberi h 13 Lineari J13		DIREZIONE		Callini Leonardo	
Fori h 13 Angolari ±0'30"		DIREZIONE		A termini di legge si riservano le proprietà del seguente disegno e il diritto a chiunque di riprodurlo o renderlo noto a terzi senza la nostra autorizzazione	



7/13/11

This style of wheel, # 101202, is no longer avail.  
 101226 bushings ARE avail. For wheel, see drawing  
 # 45.06.43.



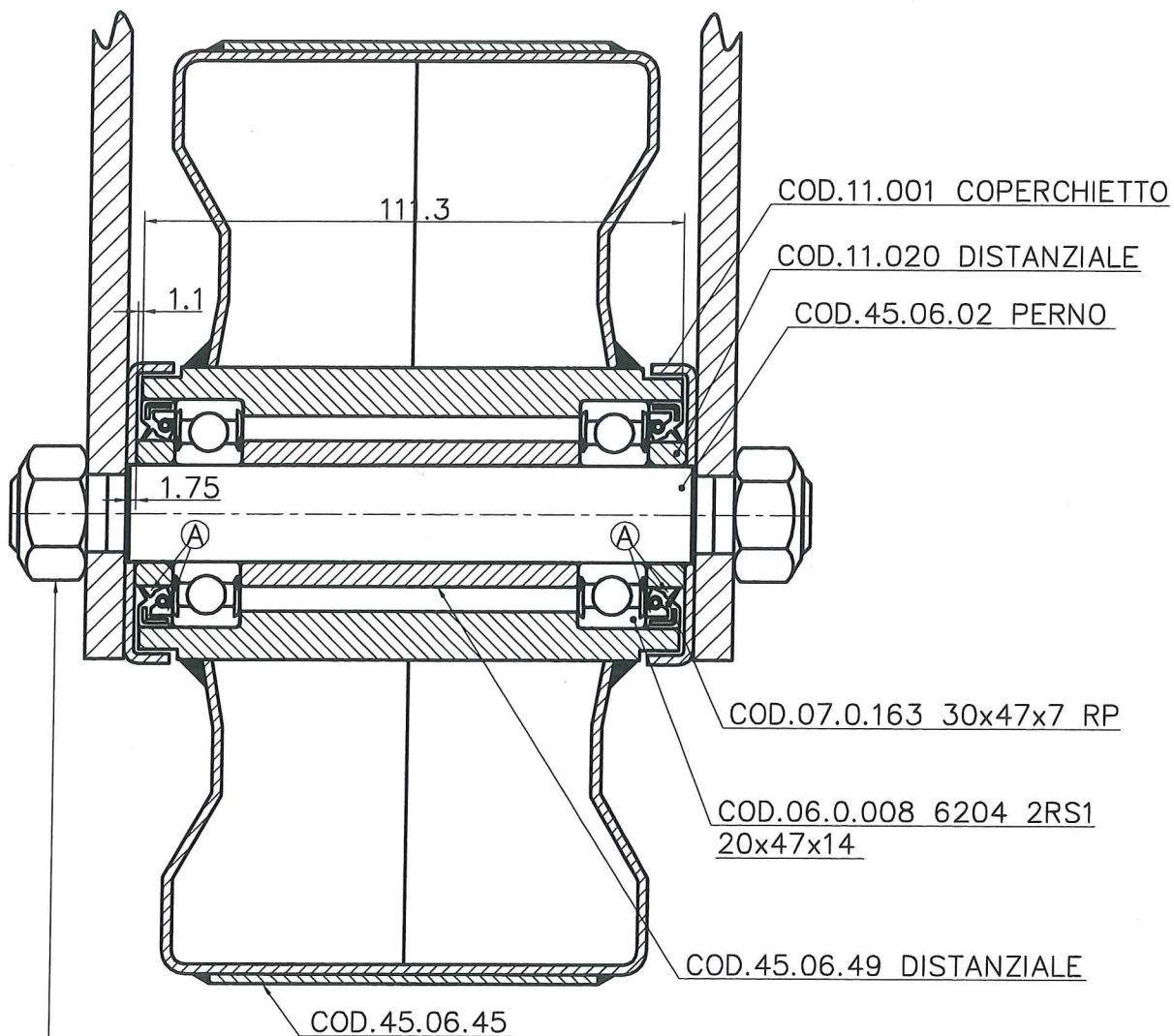
COD.10.1.202 N°1 PEZZO — NO longer avail

COD.02.5.004 DADO METALBLOCK  
 M16x1.5 h=14 N°2 PEZZI

DENOMINAZIONE MONTAGGIO RUOTA		MATERIALE		DIMENSIONI	
		TRATTAMENTO TERMICO			
SERIE CAT-CONDOR		PROFONDITA TRATT. TERMICO		N° DISEGNO 45.06.42	
		RESISTENZA		SCALA 1:1	DATA 21/12/04
		DUREZZA		FIRMA Fabrizio Mattos	
TOLLERANZE GENERALI NON INDICATE A DISEGNO	Alberi h 13 Fori H 13	Lineari J13	Angolari ±0°30'		
<small>A termine di legge ci riserviamo la proprietà del seguente disegno e il divieto a chiunque di riprodurlo o renderlo noto a terzi senza la nostra autorizzazione</small>					



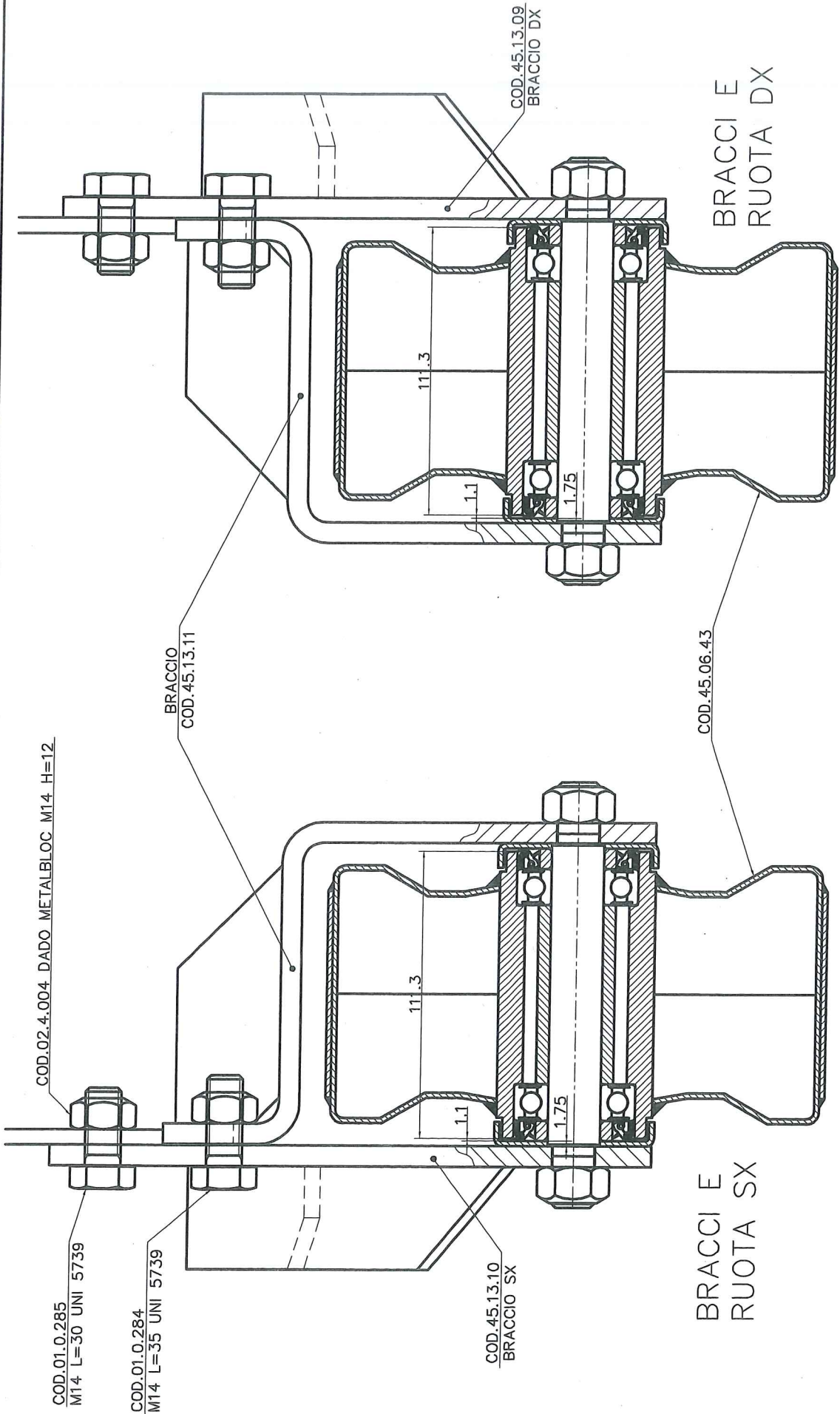
# NEW STYLE



Ⓐ RIEMPIRE COMPLETAMENTE I PARAOLI DI GRASSO

DENOMINAZIONE		MATERIALE		DIMENSIONI	
MONTAGGIO RUOTA		TRATTAMENTO TERMICO			
(CON CUSCINETTI)		PROFONDITA TRATT. TERMICO		N° DISEGNO	
SERIE		RESISTENZA		45.06.43	
 FAENZA ITALIA		DUREZZA		SCALA	DATA
TOLLERANZE GENERALI NON INDICATE A DISEGNO		Alberi h 13	Lineari J13	1:1	21/12/04
		Fori H 13	Angolari $\pm 0'30''$	FIRMA	
				<i>Fabrizio Mattes</i>	
<small>A termine di legge ci riserviamo la proprietà del seguente disegno e il divieto a chiunque di riprodurlo o renderlo noto a terzi senza la nostra autorizzazione</small>					

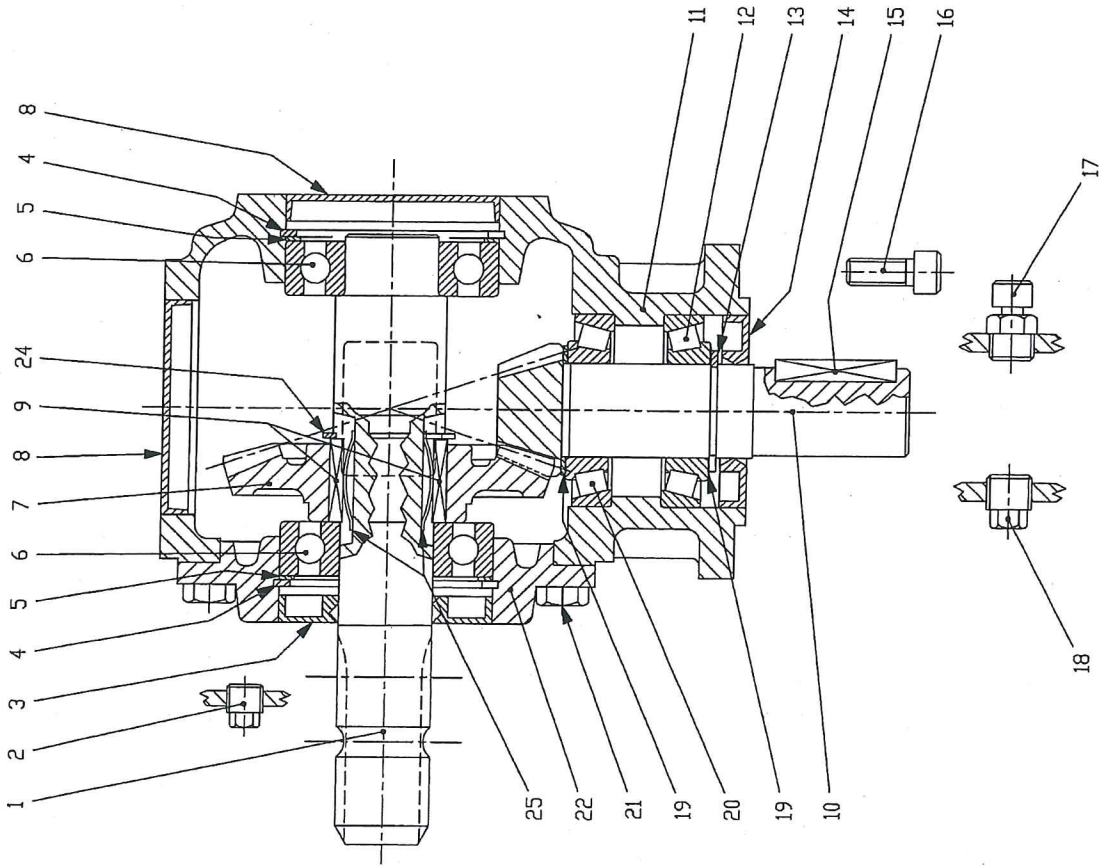
NEW STYLE



COD.45.13.70 — CAT FISSO

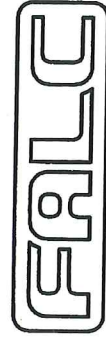




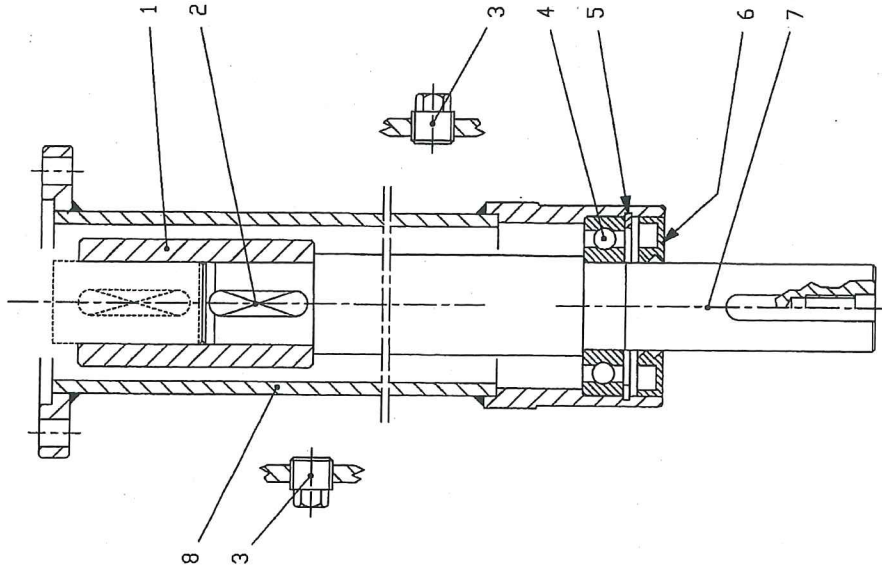


TAV. 590

SCATOLA TL 310 CON R.L.  
INTERNA



**MOST CURRENT  
BREAKDOWN**



TAV. 591

PROLUNGA MOLTIPLICATORE  
L=615 T-310 B





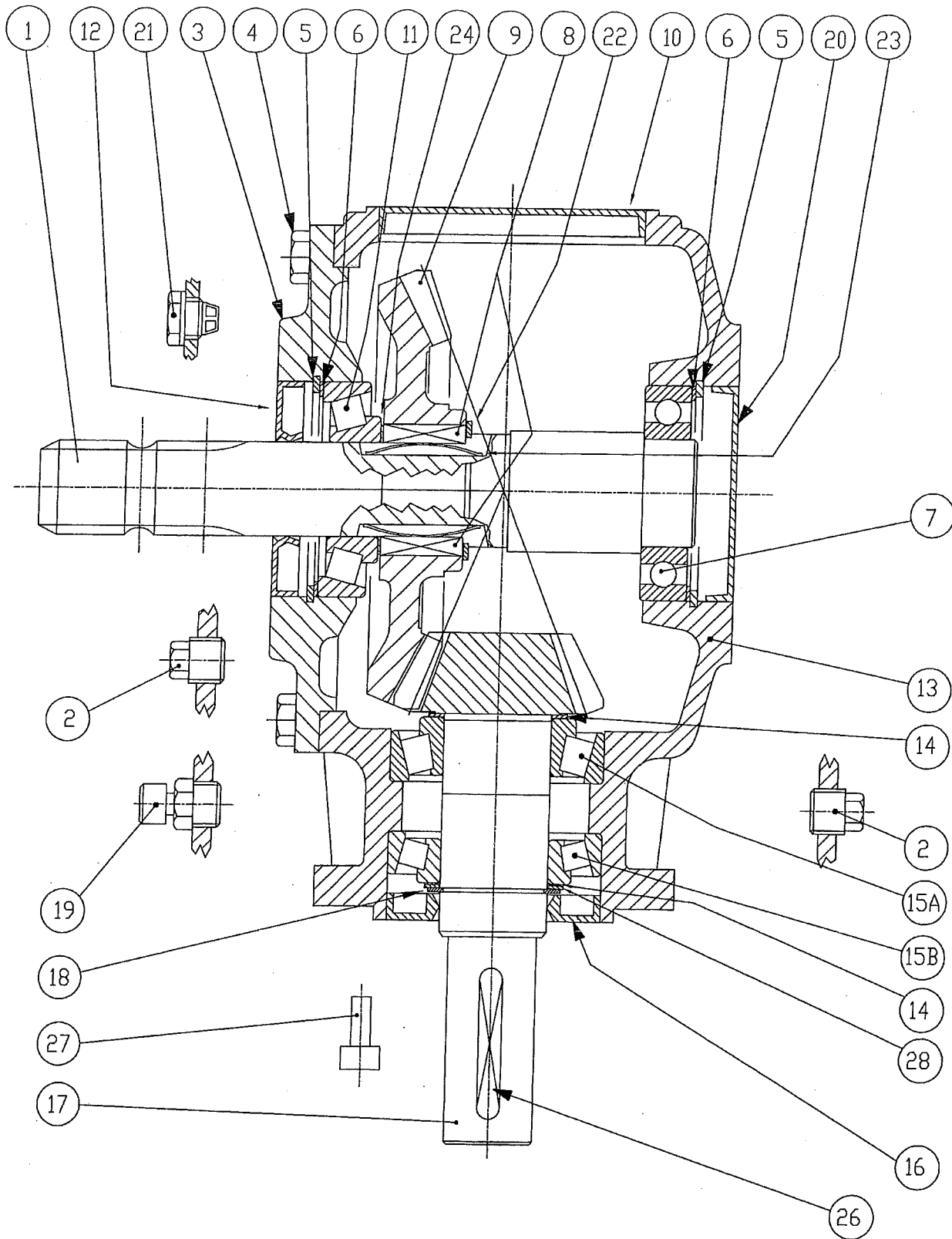
<b>Falc</b>	<b>Tavola Ricambi</b>	CAT/VELOX 1000-1200-1350-1500
pag.1	<b>n. 590 04/2008</b>	Moltiplicatore T 310 J

Pos.	Codice	Descrizione
	<b>90.2.111</b>	<b>MOLTIPLICATORE T 310 J CON R.L. INTERNA</b> Cod. Comer 9.310.875.10 = 9.310.844.00
1	0.311.3201.00	Albero calettato Ruota Libera 1 3/8" z=6
2	8.6.5.00339	Tappo conico esagono esterno 1/4"
3	07.0.135	Paraolio 35x80x10
4	8.5.2.00030	Seeger per interni d 80 - UNI 7437
5	0.267.7500.00	Spessore di registro 69.0x79.9
6	06.0.033	Cuscinetto a sfera 6307
7	0.310.6010.00	Corona z=36 m 3.45
8	8.7.0.00790	Cappello di chiusura 80x10
9	0.267.7109.00	Linguetta per Ruota Libera
10	0.310.5002.00	Albero pignone z=12 m 3.45
11	0.310.0300.00	Scatola
12	06.1.037 (06.0.014)	Cuscinetto a rulli conici 30207 (35x72x18,25) (Cuscinetto a sfera 6207)
13	05.0.041	Seeger per esterni d 35 s=2,5 serie pesante - UNI 7436
14	07.0.029	Paraolio 35x72x10
15	8.4.1.00314	Linguetta A 10x8x45 - UNI 6604
16	8.1.2.00198	Vite TCEI M10 L=25 classe 8.8 - UNI 5931
17	8.6.7.00161	Tappo sfiato anticondensa 3/8"
18	8.6.5.00006	Tappo conico esagono esterno 3/8"
19	0.259.7500.00	Spessore di registro 35.3x48.0
20	06.1.037	Cuscinetto a rulli conici 30207 (35x72x18,25)
21	8.1.1.00501	Vite TE M10 L=22 classe 8.8 - UNI 5739
22	0.310.1300.00	Coperchio
24	05.0.026	Seeger per esterni d 42 s=1,75 - UNI 7435
25	0.267.7110.00	Molla a lamina Ruota Libera

<b>Falc</b>	<b>Tavola Ricambi</b>	CAT/VELOX 1000-1200-1350-1500
pag.1	<b>n. 591 04/2008</b>	Prolunga L=615 SENZA Ruota Libera Interna

Pos.	Codice	Descrizione
	<b>90.3.026</b>	<b>PROLUNGA L=615 SENZA RUOTA LIBERA INTERNA</b> Cod. Comer 9.310.501.00
1	0.310.7100.00	Boccola
2	8.4.1.00022	Linguetta A 10x8x40 - UNI 6604
3	8.6.5.00006	Tappo conico esagono esterno 3/8"
8	2.310.1701.00	Prolunga L=615
4	06.0.014	Cuscinetto a sfere 6207
5	8.5.2.00131	Seeger per interni d 72 - UNI 7437
6	07.0.029	Paraolio 35x72x10
7	0.310.3701.00	Albero liscio L=615





TAV. 605

**FALC**

T 313J CON RUOTA LIBERA



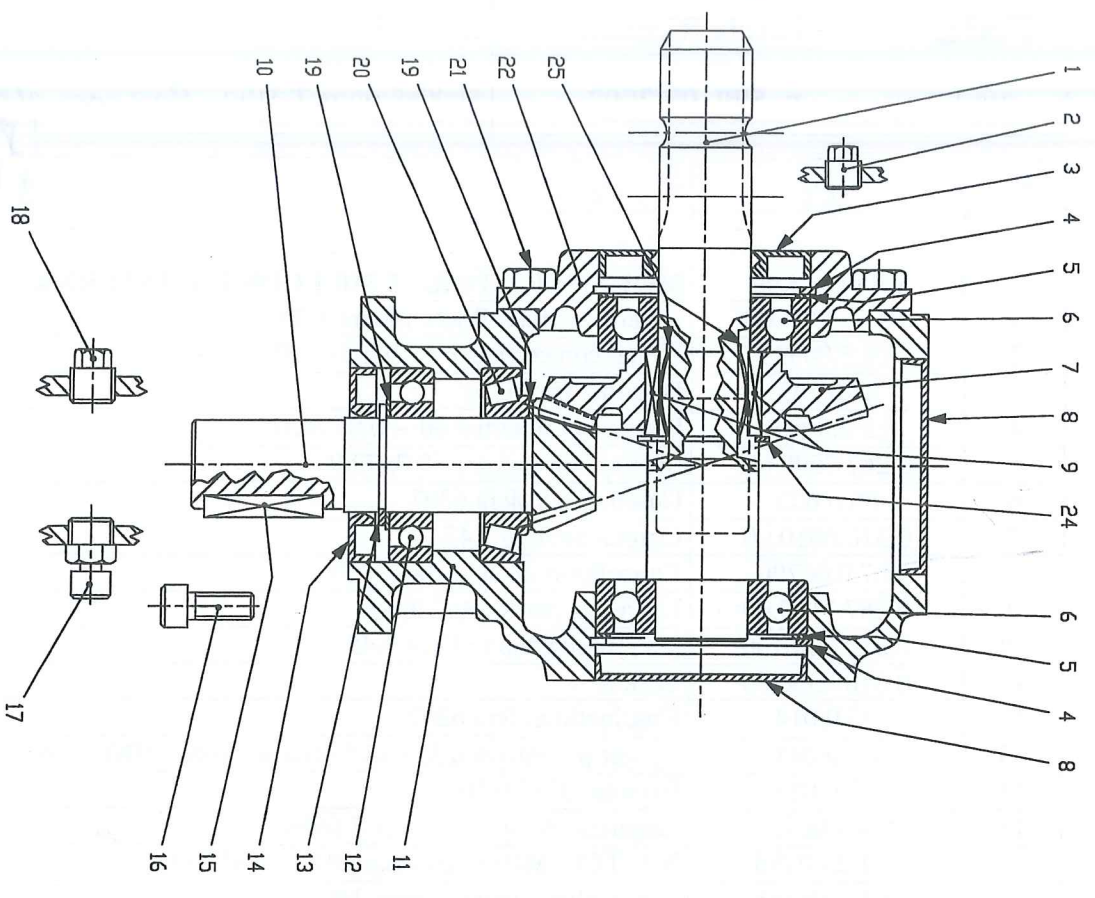
<b>Falc</b>	<b>Tavola Ricambi</b>	<b>Moltiplicatore T 313J con Ruota Libera</b>
pag.1	n. 605 06/2010	

Pos.	Codice	Descrizione	n.
	90.2.101 (9.313.871.00)	Moltiplicatore T 313J - Ruota Libera - R=1:2,5 per PTO 540 Di serie per Alce 1600 - 1950 - 2300 - 2500	
	90.2.102 (9.313.875.00)	Moltiplicatore T 313J - Ruota Libera - R=1:3 per PTO 540 Di serie per Cat 1800-2100-2500 - Velox 1650-1800-2100 - Beta - Condor - Zenit - Cargo - Vortex - Solex - Jolly 1800	
	90.2.103 (9.313.873.00)	Moltiplicatore T 313J - Ruota Libera - R=1:1,6 per PTO 1000 Di serie per Alce 2700 - Super Alce 2500	
1	0.312.3005.00	Albero entrata 1 3/8" z6	1
2	8.6.5.00006	Tappo conico con esagono esterno 3/8"	2
3	0.312.1300.00	Coperchio	1
4	01.0.153	Vite TE M10 L=25 cl.8.8 UNI 5739	8
5	05.1.012	Seeger per interni d 80 s=2,5 UNI 7437	2
6	0.267.7500.00	Kit distanziali 69x79,7	2
7	06.0.032	Cuscinetto 6208 (40x80x18)	2
8	0.267.7109.00	Chiavetta	2
9	0.312.6009.00	Corona z30 (per R=1:2,5 - PTO 540)	1
	0.312.6005.00	Corona z36 (per R=1:3 - PTO 540)	1
	0.312.6006.00	Corona z24 (per R=1:1,6 - PTO 1000)	1
10	8.7.0.00975	Cappello di chiusura 100x10	1
11	06.1.029	Cuscinetto a rulli conici 30307 (35x80x22,75)	1
12	07.0.135	Paraolio 35x80x10 con parapolvere	1
13	0.312.0300.00	Scatola	1
14	0.244.7500.00	Kit distanziali 40,3x51,5	2
15 A	06.1.010	Cuscinetto a rulli conici 32208 (40x80x24,75)	1
15 B	06.1.041 (06.0.032)	Cuscinetto a rulli conici 30208 (40x80x19,75) (Cuscinetto 6208 - 40x80x18)	1
16	07.0.034	Paraolio 40x80x10	1
17	0.312.5001.00	Albero pignone z12 (per R=1:2,54 - PTO 540)	1
	0.312.5002.00	Albero pignone z12 (per R=1:3 - PTO 540)	1
	0.312.5004.00	Albero pignone z15 (per R=1:1,6 - PTO 1000)	1
18	05.0.012	Seeger per esterni d 40 s=1,75 UNI 7435	1
19	8.6.7.00161	Tappo sfiato anticondensa 3/8"	1
20	8.7.0.00790	Cappello di chiusura 80x10	1
21	8.6.4.00673	Tappo 3/8" indicatore livello olio	1
22	05.0.026	Seeger per esterni d 42 s=1,75 UNI 7435	1
23	0.267.7110.00	Molla a lamina per Ruota Libera	2
24	0.259.7510.00	Distanziale 48x35,3x1	1
26	8.4.1.01689	Chiavetta A10x8x65	1
27	01.2.204	Vite TCEI M12 L=30 cl.8.8 UNI 5931	4
28	0.113.7100.00	Distanziale 40,3x51,5x2	1



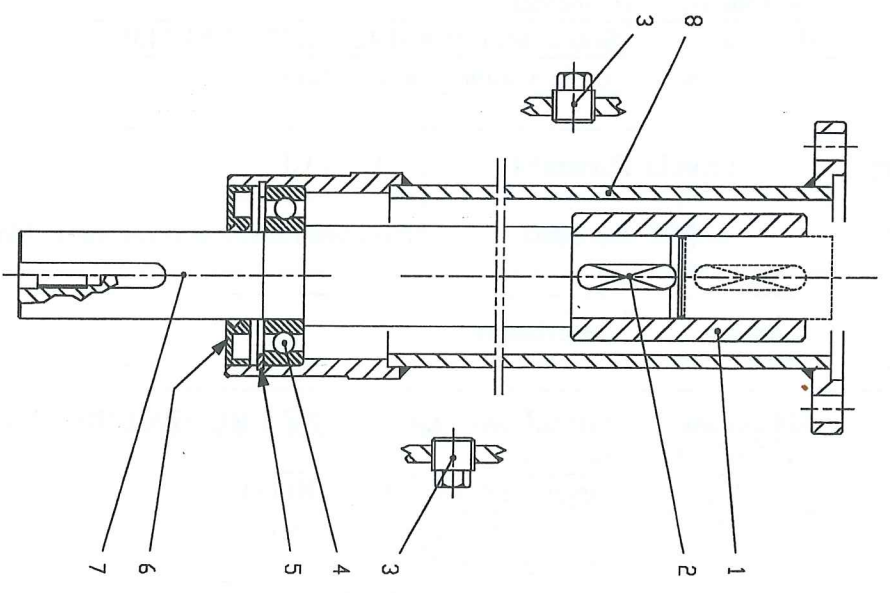


902111



SCATOLA TL 310 CON R.L.  
INTERNA

TAV. 590



PROLUNGA MOLTIPLICATORE  
L=615 T-310 B

TAV. 591

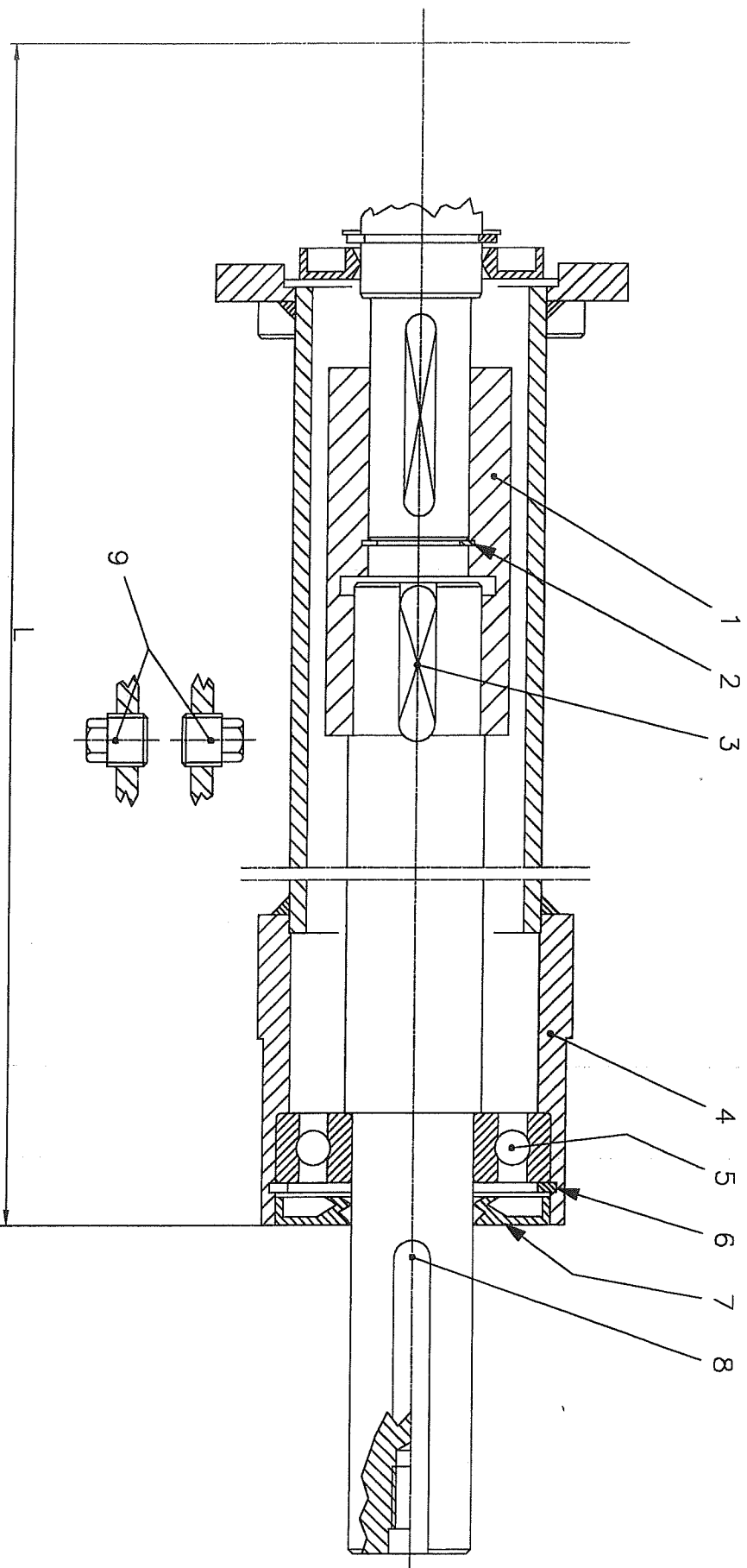


<b>Falc</b>	<b>Tavola Ricambi</b>	CAT/VELOX 1000-1200-1350-1500
pag.1	n. 590 02/2002	Moltiplicatore T 310 J 902100 yearbox w/ jackshaft & housing

Pos.	Codice	Descrizione
	<b>9.310.844.00</b>	<b>MOLTIPLICATORE T 310 J CON R.L. INTERNA</b>
1	0.311.3201.00	Albero calettato Ruota Libera 1 3/8" z=6
2	8.6.5.00339	Tappo conico esagono esterno 1/4"
3	07.0.135	Paraolio 35x80x10
4	8.5.2.00030	Seeger per interni d 80 - UNI 7437
5	0.267.7500.00	Spessore di registro 69.0x79.9
6	06.0.033	Cuscinetto a sfera 6307
7	0.310.6010.00	Corona z=36 m 3.45
8	8.7.0.00790	Cappellotto di chiusura 80x10
9	0.267.7109.00	Linguetta per Ruota Libera
10	0.310.5002.00	Albero pignone z=12 m 3.45
11	0.310.0300.00	Scatola
12	06.0.014	Cuscinetto a sfera 6207
13	05.0.041	Seeger per esterni d 35 s=2.5 serie pesante - UNI 7436
14	07.0.029	Paraolio 35x72x10
15	8.4.1.00314	Linguetta A 10x8x45 - UNI 6604
16	8.1.2.00198	Vite TCEI M10 L=25 classe 8.8 - UNI 5931
17	8.6.7.00161	Tappo sfiato anticondensa 3/8"
18	8.6.5.00006	Tappo conico esagono esterno 3/8"
19	0.259.7500.00	Spessore di registro 35.3x48.0
20	06.1.037	Cuscinetto a rulli 30207
21	8.1.1.00501	Vite TE M10 L=22 classe 8.8 - UNI 5739
22	0.310.1300.00	Coperchio
24	05.0.026	Seeger per esterni d 42 s=1.75 - UNI 7435
25	0.267.7110.00	Molla a lamina Ruota Libera

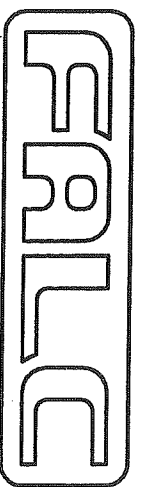
<b>Falc</b>	<b>Tavola Ricambi</b>	CAT/VELOX 1000-1200-1350-1500
pag.1	n. 591 02/2002	Prolunga L=615 SENZA Ruota Libera Interna

Pos.	Codice	Descrizione
	<b>9.310.501.00</b>	<b>PROLUNGA L=615 SENZA RUOTA LIBERA INTERNA</b>
1	0.310.7100.00	Boccola
2	8.4.1.00022	Linguetta A 10x8x40 - UNI 6604
3	8.6.5.00006	Tappo conico esagono esterno 3/8"
8	2.310.1701.00	Prolunga L=615
4	06.0.014	Cuscinetto a sfere 6207
5	8.5.2.00131	Seeger per interni d 72 - UNI 7437
6	07.0.029	Paraolio 35x72x10
7	0.310.3701.00	Albero liscio L=615



PROLUNGA SENZA RUOTA LIBERA  
PER SCATOLE 311-312-313

TAV.607



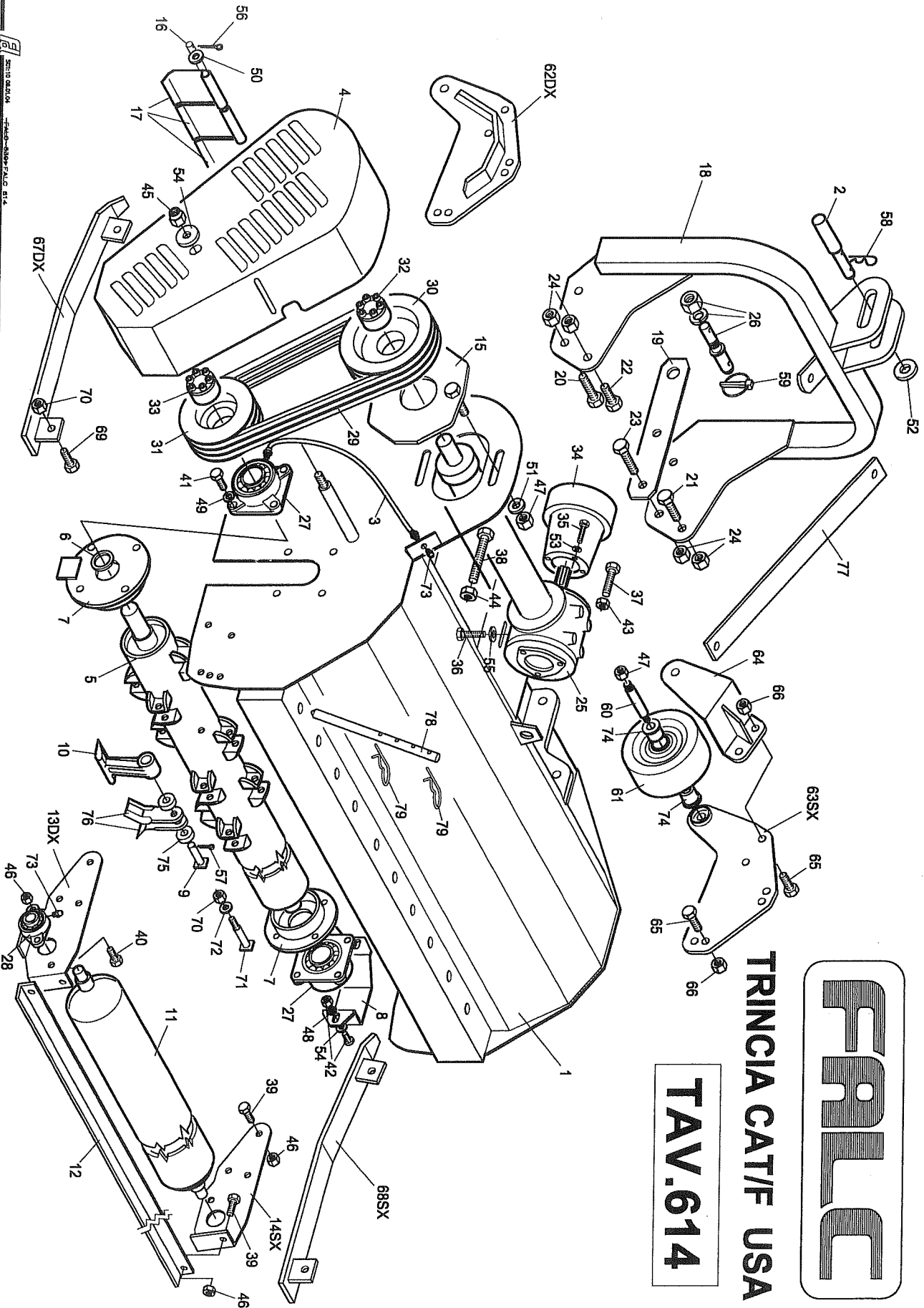
<b>Falc</b>	<b>Tavola Ricambi</b>	<b>Prolunga SENZA Ruota Libera</b>
pag.1	n. – 607/2002	per 311 – 312 – 313

Pos.	Codice	Descrizione	n.
	90.3.016	Prolunga SENZA Ruota Libera L=500 – 9.312.505.00	
	90.3.017	Prolunga SENZA Ruota Libera L=615 – 9.312.500.00	
	90.3.010	Prolunga SENZA Ruota Libera L=780 – 9.312.503.00	
	90.3.015	Prolunga SENZA Ruota Libera L=810 – 9.312.524.00	
	90.3.018	Prolunga SENZA Ruota Libera L=950 – 9.312.515.00	
	90.3.019	Prolunga SENZA Ruota Libera L=1060 – 9.312.502.00	
	90.3.020	Prolunga SENZA Ruota Libera L=1140 – 9.312.519.00	
	90.3.021	Prolunga SENZA Ruota Libera L=1200 – 9.312.508.00	
	90.3.022	Prolunga SENZA Ruota Libera L=1350 – 9.312.507.00	
	90.3.023	Prolunga SENZA Ruota Libera L=1500 – 9.312.523.00	
1	0.312.7000.00	Boccola	1
2	05.1.014	Seeger per interni d 33 s=1,2 UNI 7437	1
3	8.4.1.01630	Linguetta temprata A12x8x50	1
4	2.312.1301.00	Prolunga L=500	1
	2.312.1302.00	Prolunga L=615	1
	2.312.1303.00	Prolunga L=780	1
	2.312.1313.00	Prolunga L=810	1
	2.312.1310.00	Prolunga L=950	1
	2.312.1304.00	Prolunga L=1060	1
	2.312.1312.00	Prolunga L=1140	1
	2.312.1306.00	Prolunga L=1200	1
	2.312.1305.00	Prolunga L=1350	1
	2.312.1314.00	Prolunga L=1500	1
5	06.0.020	Cuscinetto a sfera 6308	1
6	05.1.003	Seeger per interni d 90 s=3 UNI 7437	1
7	07.0.068	Paraolio 40x90x8(7) con labbro parapolvere	1
8	0.312.3741.00	Albero L=500	1
	0.312.3742.00	Albero L=615	1
	0.312.3744.00	Albero L=780	1
	0.312.3745.00	Albero L=810	1
	0.312.3746.00	Albero L=950	1
	0.312.3747.00	Albero L=1060	1
	0.312.3748.00	Albero L=1140	1
	0.312.3749.00	Albero L=1200	1
	0.312.3750.00	Albero L=1350	1
	0.312.3766.00	Albero L=1500	1
9	8.6.5.00006	Tappo con esagono esterno 3/8"	2

# FALC

## TRINCIAS CAT/FE USA

### TAV.614



5210 04.04.04 - Falco - 1980 - P.A.C. 814

<b>Falc</b>	<b>Tavola Ricambi</b>	Trincia CAT/F USA
pag.1	<b>n.614 – 01/2004</b>	Attacco Fisso

Pos.	Codice	Descrizione
1	45.11.74	Telaio USA con barra posteriore forata 1000
	45.12.71	Telaio USA con barra posteriore forata 1200
	45.12.72	Telaio USA con barra posteriore forata 1350
	45.12.73	Telaio USA con barra posteriore forata 1500
	45.12.74	Telaio USA con barra posteriore forata 1800
	45.12.74	Telaio USA con barra posteriore forata 2100
2	31.00.52	Spina superiore I-II categoria
3	64.05.65	Prolunga ingrassatore L=360
4	45.11.71	Carter copricinghie 1000-1200-1350-1500-1800-2100
5	45.04.35	Rotore 1000
	45.04.15	Rotore 1200
	45.04.36	Rotore 1350
	45.04.14	Rotore 1500
	45.04.12	Rotore 1800
	45.04.37	Rotore 2100
6	45.04.30	Rasamento regolazione rotore 40,1x50x1
	45.04.31	Rasamento regolazione rotore 40,1x50x1,5
	45.04.32	Rasamento regolazione rotore 40,1x50x2
7	45.04.47	Flangia supporto UCF 208 con protezione
8	45.04.19	Protezione cuscinetto rotore
9	45.04.40	Perno portacoltello
10	45.04.33	Martello stampato
11	45.10.30	Rullo posteriore 1000
	45.10.32	Rullo posteriore 1200
	45.10.33	Rullo posteriore 1350
	45.10.34	Rullo posteriore 1500
	45.10.35	Rullo posteriore 1800
	45.10.36	Rullo posteriore 2100
12	45.10.41	Raschiatore rullo 1000
	45.10.43	Raschiatore rullo 1200
	45.10.44	Raschiatore rullo 1350
	45.10.45	Raschiatore rullo 1500
	45.10.46	Raschiatore rullo 1800
	45.10.47	Raschiatore rullo 2100
13	45.10.90	Flangia dx rullo posteriore
14	45.10.91	Flangia sx rullo posteriore
15	45.10.92	Flangia prolunga TL 310 – Cat 1000-1200-1350-1500
	45.10.93	Flangia prolunga TL 311 – Cat 1800-2100
16	45.10.94	Perno protezioni anteriori 1000
	45.10.96	Perno protezioni anteriori 1200
	45.10.97	Perno protezioni anteriori 1350
	45.10.98	Perno protezioni anteriori 1500
	45.10.99	Perno protezioni anteriori 1800
	45.11.00	Perno protezioni anteriori 2100

<b>Falc</b>	<b>Tavola Ricambi</b>	Trincia CAT/F USA
pag.2	<b>n.614 – 01/2004</b>	Attacco Fisso

Pos.	Codice	Descrizione
17	45.06.20	Protezione anteriore L=138
	45.06.22	Protezione anteriore L=122
	45.06.41	Protezione anteriore L=102
18	45.11.84	Attacco a 3 punti fisso
19	45.01.01	Piatto inferiore attacco a 3 punti fisso
20	01.1.202	Vite TE M16x1.5 L=35 tf UNI 5740
21	01.1.203	Vite TE M16x1.5 L=40 tf UNI 5740
22	01.1.218	Vite TE M16x1.5 L=50 pf UNI 5738
23	01.1.207	Vite TE M16x1.5 L=55 pf UNI 5738
24	02.3.004	Dado autobloccante M16x1.5 h=18 UNI 7473
25		Moltiplicatore TL 310 L=615-Pto 540 g/min-R=1:3-Ruota Libera Cat 1000-1200-1350-1500
		Moltiplicatore TL 311 L=615-Pto 540 g/min-R=1:3-Ruota Libera Cat 1800-2100
26	05.3.602	Perno doppio per attacco attrezzi d 22-art.39
27	06.4.002	Supporto flangiato con cuscinetto UCF 208
28	06.4.006	Supporto flangiato con cuscinetto UCFL 205
29	08.1.001	Cinghia SPB 1270
30	08.2.039	Puleggia superiore SPB 200/3 foro d 80 – Cat 1000-1200-1350-1500-1800
	08.2.019	Puleggia superiore SPB 200/4 foro d 80 – Cat 2100
31	<del>08.2.041</del> 08.2.040	Puleggia inferiore SPB 160/2 foro d 80 – Cat 1000-1200-1350-1500-1800
	08.2.042	Puleggia inferiore SPB 160/4 foro d 80 – Cat 2100
32	08.3.010	Calettatore superiore 35x80 (7 viti)
33	08.3.004	Calettatore inferiore 40x80 (7 viti)
34	10.0.501	Protezione Pto in plastica
35	01.0.126	Vite TE M8 L=14 tf UNI 5739 zincata
36	01.0.204	Vite TE M12 L=30 tf UNI 5739
37	01.0.261	Vite TE M14 L=90 tf UNI 5739
38	01.0.310	Vite TE M16 L=110 tf UNI 5739
39	01.1.101	Vite TE M12x1.25 L=25 tf UNI 5740
40	01.1.104	Vite TE M12x1.25 L=35 tf UNI 5740
41	01.1.153	Vite TE M14x1.5 L=40 tf UNI 5740
42	01.4.002	Vite TTQST M12 L=30 tf UNI 5732 con dado esagonale
43	02.0.004	Dado esagonale alto M14 h=14 UNI 5587
44	02.0.005	Dado esagonale alto M16 h=16 UNI 5587
45	02.2.005	Dado autobloccante M16 h=18 UNI 7473
46	02.5.002	Dado metalbloc M12x1.25 h=11
47	02.5.004	Dado metalbloc M16x1.5 h=14
48	04.0.004	Grower serie pesante d 12
49	04.0.005	Grower serie pesante d 14
50	04.1.004	Rosetta d 14 –15x31x3- comune cat.C
51	04.1.238	Rosetta d 16 –17x35x3- UNI 6593 cat.C

08.2.041 160/3

