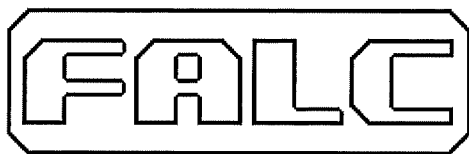


www.falc.eu
e-mail: info@falc.eu



via Proventa n.41 – 48018 Faenza (Ra) - ITALY -
☎ +39 0546 29050
Fax +39 0546 663986

Catalogo Ricambi / Spare Parts Book

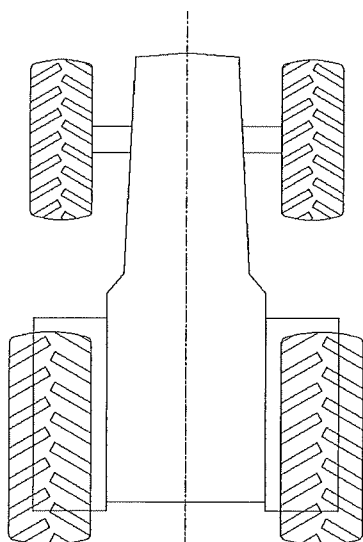
Modello / Model:

Trincia / Shredder BETA 1200 - 1400

Matricola / Serial number:

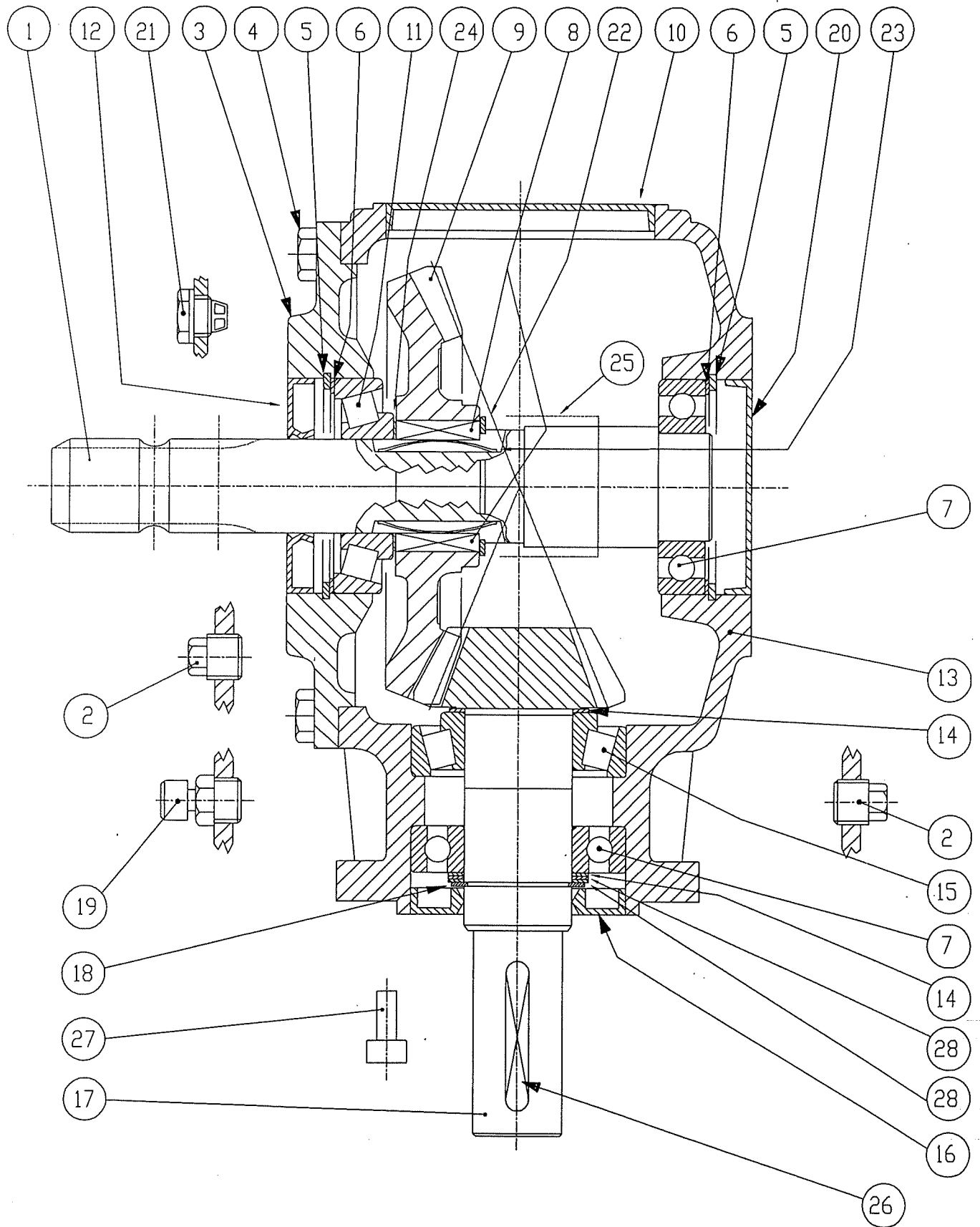
.....

LATO DESTRO
RIGHT SIDE
CÔTÉ DROITE
RECHTS



LATO SINISTRO
LEFT SIDE
CÔTÉ GAUCHE
LINKS





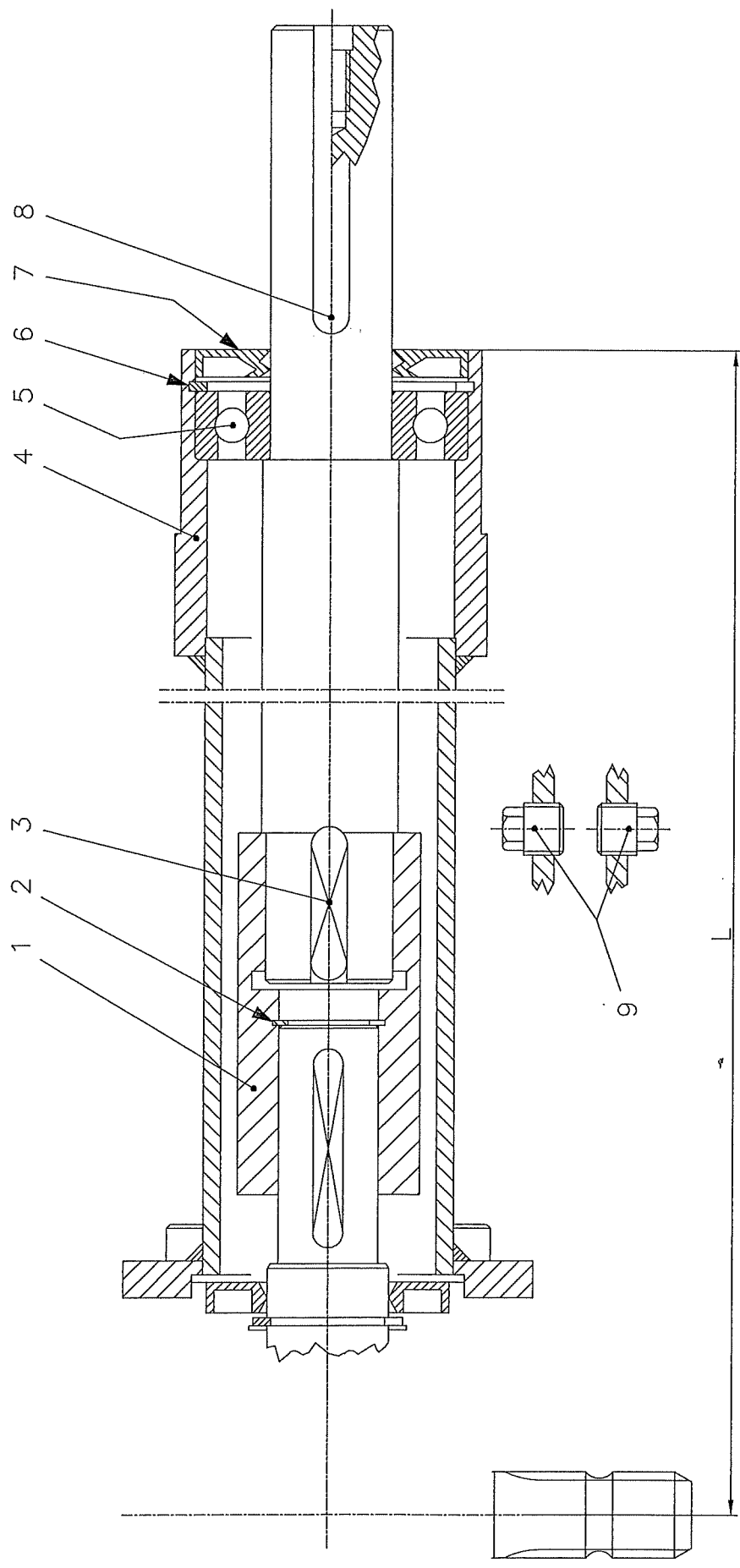
TAV.605

T 313J CON RUOTA LIBERA

FALC

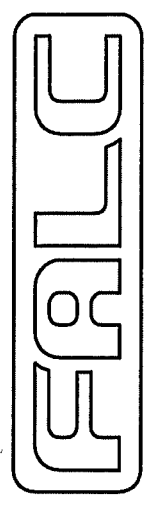
| | | |
|-------------|-----------------------|--|
| Falc | Tavola Ricambi | Moltiplicatore T 313J con Ruota Libera |
| pag. 1 | n. – 605/2002 | |

| Pos. | Codice | Descrizione | q. |
|------|---------------|--|----|
| | 90.2.101 | Moltiplicatore T 313J R=1:2,5 per PTO 540 con Ruota Libera Interna - cod. 9.313.871.00 Di serie per Alce 1600-1950-2300-2500 | |
| | 90.2.102 | Moltiplicatore T 313J R=1:3 per PTO 540 - con Ruota Libera Interna cod. 9.313.875.00 (9.313.856.00) - Di serie per Cat 1800-2100-2500 - Velox 1650-1800-2100 – Beta – Condor – Zenit – Cargo – Vortex – Solex – Jolly 1800 | |
| | 90.2.103 | Moltiplicatore T 313J R=1:1,6 per PTO 1000 con Ruota Libera Interna - cod. 9.313.873.00 Di serie per Alce 2700-Super Alce 2500 | |
| 1 | 0.312.3005.00 | Albero entrata 1 3/8" z6 | 1 |
| 2 | 8.6.5.00006 | Tappo conico con esagono esterno 3/8" | 2 |
| 3 | 0.312.1300.00 | Coperchio | 1 |
| 4 | 01.0.153 | Vite TE M10 L=25 cl.8,8 UNI 5739 | 8 |
| 5 | 05.1.012 | Seeger per interni d 80 s=2,5 UNI 7437 | 2 |
| 6 | 0.267.7500.00 | Kit distanziali 69x79,9 | 2 |
| 7 | 06.0.032 | Cuscinetto 6208 (40x80x18) | 2 |
| 8 | 0.267.7109.00 | Chiavetta | 2 |
| 9 | 0.312.6009.00 | Corona z30 (per R=1:2,5 – PTO 540) | 1 |
| | 0.312.6005.00 | Corona z36 (per R=1:3 – PTO 540) | 1 |
| | 0.312.6006.00 | Corona z24 (per R=1:1,6 – PTO 1000) | 1 |
| 10 | 8.7.0.00975 | Cappellotto di chiusura 100x10 | 1 |
| 11 | 06.1.029 | Cuscinetto a rulli conici 30307 (35x80x22,75) | 1 |
| 12 | 07.0.135 | Paraolio 35x80x10 con parapolvere | 1 |
| 13 | 0.312.0300.00 | Scatola | 1 |
| 14 | 0.244.7500.00 | Kit distanziali 40,3x51,5 | 2 |
| 15 | 06.1.010 | Cuscinetto a rulli conici 32208 (40x80x24,75) | 1 |
| 16 | 07.0.034 | Paraolio 40x80x10 | 1 |
| 17 | 0.312.5001.00 | Albero pignone z12 (per R=1:2,54 – PTO 540) | 1 |
| | 0.312.5002.00 | Albero pignone z12 (per R=1:3 – PTO 540) | 1 |
| | 0.312.5004.00 | Albero pignone z15 (per R=1:1,6 – PTO 1000) | 1 |
| 18 | 05.0.018 | Seeger per esterni d 40 s=2,5 UNI 7436 serie pesante | 1 |
| 19 | 8.6.7.00161 | Tappo sfiato anticondensa 3/8" | 1 |
| 20 | 8.7.0.00790 | Cappellotto di chiusura 80x10 | 1 |
| 21 | 8.6.4.00673 | Tappo 3/8" indicatore livello olio | 1 |
| 22 | 05.0.026 | Seeger per esterni d 42 s=1,75 UNI 7435 | 1 |
| 23 | 0.267.7110.00 | Molla a lamina per Ruota Libera | 2 |
| 24 | 0.259.7510.00 | Distanziale 48x35,3x1 | 1 |
| 26 | 8.4.1.01689 | Chiavetta A10x8x65 | 1 |
| 27 | 01.2.204 | Vite TCEI M12 L=30 cl.8,8 UNI 5931 | 4 |
| 28 | 0.244.7510.00 | Distanziale 40,3x51,5x1 | 2 |



TAV.607

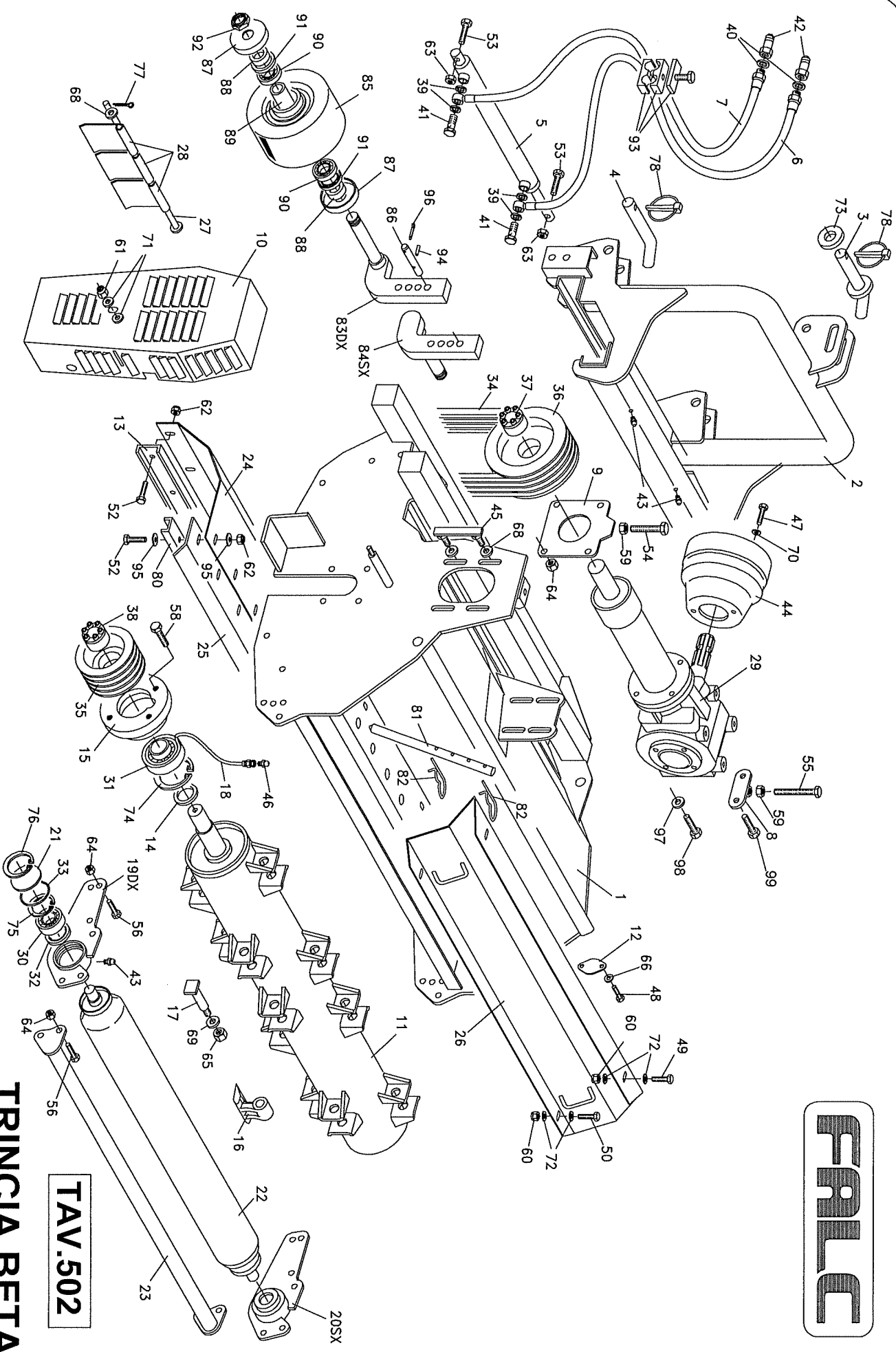
PROLUNGA SENZA RUOTA LIBERA
PER SCATOLE 311-312-313



| | | |
|-------------|--------------------------------------|---|
| Falc | Tavola Ricambi Parts Book | Prolunga SENZA Ruota Libera Jackshaft WITHOUT Free Wheel |
| pag.1 | n. – 607 05/2017 | per 311 – 312 – 313 for 311 – 312 – 313 |

| Pos. Fig. | Codice Item # | Descrizione Description | n. | |
|--------------|------------------|--|---|---------------|
| | 90.3.016 | Prolunga SENZA Ruota Libera L=500 – 9.312.505.00 | Jackshaft WITHOUT Free Wheel L=500 – 9.312.505.00 | Litri 0,35 |
| | 90.3.017 | Prolunga SENZA Ruota Libera L=615 – 9.312.500.00 | Jackshaft WITHOUT Free Wheel L=615 – 9.312.500.00 | Litri 0,50 |
| | 90.3.035 | Prolunga SENZA Ruota Libera L=700 – 9.312.527.10 | Jackshaft WITHOUT Free Wheel L=700 – 9.312.527.00 | Litri 0,60 |
| | 90.3.010 | Prolunga SENZA Ruota Libera L=780 – 9.312.503.00 | Jackshaft WITHOUT Free Wheel L=780 – 9.312.503.00 | Litri 0,65 |
| | 90.3.015 | Prolunga SENZA Ruota Libera L=810 – 9.312.524.00 | Jackshaft WITHOUT Free Wheel L=810 – 9.312.524.00 | Litri 0,70 |
| | 90.3.018 | Prolunga SENZA Ruota Libera L=950 – 9.312.515.00 | Jackshaft WITHOUT Free Wheel L=950 – 9.312.515.00 | Litri 0,85 |
| | 90.3.019 | Prolunga SENZA Ruota Libera L=1060 – 9.312.502.00 | Jackshaft WITHOUT Free Wheel L=1060 – 9.312.502.00 | Litri 1,00 |
| | 90.3.020 | Prolunga SENZA Ruota Libera L=1140 – 9.312.519.00 | Jackshaft WITHOUT Free Wheel L=1140 – 9.312.519.00 | Litri 1,10 |
| | 90.3.021 | Prolunga SENZA Ruota Libera L=1200 – 9.312.508.00 | Jackshaft WITHOUT Free Wheel L=1200 – 9.312.508.00 | Litri 1,15 |
| | 90.3.022 | Prolunga SENZA Ruota Libera L=1350 – 9.312.507.00 | Jackshaft WITHOUT Free Wheel L=1350 – 9.312.507.00 | Litri 1,30 |
| | 90.3.023 | Prolunga SENZA Ruota Libera L=1500 – 9.312.523.00 | Jackshaft WITHOUT Free Wheel L=1500 – 9.312.523.00 | Litri 1,40 |
| 1 | 0.312.7000.00 | Boccola | Bush | 1 |
| 2 | 05.1.014 | Seeger per interni d 33 s=1,2 UNI 7437 | Snap ring d 33 s=1,2 UNI 7437 | 1 |
| 3 | 8.4.1.01630 | Linguetta temprata A12x8x50 | Tempered tongue A12x8x50 | 1 |
| 4 | | NON DISPONIBILE | NOT AVAILABLE | |
| 5 | 06.0.020 | Cuscinetto a sfera 6308 | Ball bearing 6308 | 1 |
| 6 | 05.1.003 | Seeger per interni d 90 s=3 UNI 7437 | Snap ring d 90 s=3 UNI 7437 | 1 |
| 7 | 07.0.068 | Paraolio 40x90x8(7) con labbro parapolvere | Dust lip 40x90x8(7) | 1 |
| 8 | | NON DISPONIBILE | NOT AVAILABLE | |
| 9 | 8.6.5.00006 | Tappo con esagono esterno 3/8" | Plug with external hexagon 3/8" | 2 |
| | | | | |
| | | | | |

FALC



TAV.502

TRINCIA BETA

| | | |
|-------------|-----------------------|---------------------------------|
| Falc | Tavola Ricambi | Trincia Beta 1200 - 1400 |
| pag.1 | n. 502 09/2007 | Telaio e Trasmissione |

| Pos. | Codice | Descrizione |
|-------------|--|--|
| 1 | 66.04.99 66.04.09 | Telaio Beta 1200 Telaio Beta 1400 |
| 2 | 66.03.59 | Attacco a 3 punti mobile |
| 3 | 42.07.43 | Spina 3° punto superiore |
| 4 | 25.02.66 | Spina attacco 3° punto inferiore |
| 5 | 66.03.58 | Martinetto idraulico attacco a 3 punti |
| 6 | 42.02.04 | Tube SAE 100 RIAT 3/8"-Occhio 3/8"-Maschio Dritto 1/2" L=2300 |
| 7 | 42.08.08 | Tube SAE 100 RIAT 3/8"-Occhio 3/8"-Maschio Dritto 1/2" L=2940 |
| 8 | 75.00.78 | Registro moltiplicatore TL 312 |
| 9 | 66.04.44 | Supporto prolunga moltiplicatore |
| 10 | 66.03.64 | Carter copricinghie |
| 11 | 66.05.00 66.05.67 66.03.66 66.05.68 | Rotore Beta 1200 Rotore Beta 1200 con distanziale 75.40.25 Rotore Beta 1400 Rotore Beta 1400 con distanziale 75.40.25 |
| 12 | 66.03.77 | Chiusura ingrassatore |
| 13 | 43.06.98 66.01.44 | Controcoltello inferiore liscio 1200 Controcoltello inferiore liscio 1400 |
| 14 | 42.01.90 42.01.92 | Rasamento regolazione rotore 60x50,1x1 Rasamento regolazione rotore 60x50,1x2 |
| 15 | 66.03.65 | Supporto rotore |
| 16 | 66.00.00 | Martello stampato |
| 17 | 42.03.43 | Perno stone line |
| 18 | 66.04.47 | Prolunga ingrassatore L=450 |
| 19 | 66.04.07 | Flangia dx rullo |
| 20 | 66.04.08 | Flangia sx rullo |
| 21 | 66.03.72 | Coperchio chiusura supporto rullo |
| 22 | 66.04.97 66.03.82 | Rullo Beta 1200 Rullo Beta 1400 |
| 23 | 66.04.98 66.03.98 | Raschiatore rullo Beta 1200 Raschiatore rullo Beta 1400 |
| 24 | 66.05.01 66.02.15 | Lamiera di usura 1200 Lamiera di usura 1400 |
| 25 | 66.05.02 66.02.47 | Lamiera di usura telaio carter 1200 Lamiera di usura telaio carter 1400 |
| 26 | 66.05.03 66.02.38 | Carter posteriore 1200 Carter posteriore 1400 |
| 27 | 66.05.04 66.01.47 | Perno protezioni anteriori 1200 Perno protezioni anteriori 1400 |
| 28 | 41.00.87 41.00.86 | Protezione anteriore L=139 Protezione anteriore L=64 |
| 28 | 42.03.69 42.03.67 | Protezione anteriore s=6 composta L=138 Protezione anteriore s=6 composta L=63 |
| 29 | | TL312 L=500 - PTO 540 g/min - R=1:3 - Ruota Libera |
| 30 | 06.0.032 | Cuscinetto a sfere 6208 - 40x80x18 |

| | | |
|-------------|-----------------------|---------------------------------|
| Falc | Tavola Ricambi | Trincia Beta 1200 - 1400 |
| pag.2 | n. 502 09/2007 | Telaio e Trasmissione |

| Pos. | Codice | Descrizione |
|------|----------|---|
| 31 | 06.4.008 | Supporto UCC 210 |
| 32 | 07.0.151 | Paraolio 50x68x8 |
| 33 | 07.1.047 | Guarnizione OR 3325 |
| 34 | 08.1.009 | Cinghia SPB 1500 |
| 35 | 08.2.013 | Puleggia SPB 180/4 VIBIK (foro d 80) |
| 36 | 08.2.018 | Puleggia SPB 250/4 VIBIK (foro d 80) |
| 37 | 08.3.004 | Calettatore VK 156 40x80 VIBIK |
| 38 | 08.3.005 | Calettatore VK 156 45x80 VIBIK |
| 39 | 09.1.002 | Rondella in rame 3/8" |
| 40 | 09.1.004 | Rondella in rame 1/2" |
| 41 | 09.1.051 | Vite forata 3/8" per occhio |
| 42 | 09.1.509 | Attacco rapido conico parte maschio 1/2" art.1877 |
| 43 | 09.2.508 | Ingrassatore dritto a spillo M8 |
| 44 | 10.0.501 | Protezione pto in plastica |
| 45 | 62.02.05 | Complessivo viti di regolazione prolunga moltiplicatore |
| 46 | 09.2.501 | Ingrassatore dritto a spillo M6 |
| 47 | 01.0.126 | Vite TE M8 L=14 tf UNI 5739 zincata |
| 48 | 01.0.172 | Vite TE M10 L=14 tf UNI 5739 |
| 49 | 01.0.154 | Vite TE M10 L=25 tf UNI 5739 zincata |
| 50 | 01.0.156 | Vite TE M10 L=30 tf UNI 5739 zincata |
| 51 | 01.0.205 | Vite TE M12 L=35 tf UNI 5739 |
| 52 | 01.1.104 | Vite TE M12x1,25 L=35 tf UNI 5740 |
| 53 | 01.1.157 | Vite TE M14x1,5 L=60 tf UNI 5740 |
| 54 | 01.0.308 | Vite TE M16 L=90 tf UNI 5739 |
| 55 | 01.0.309 | Vite TE M16 L=100 tf UNI 5739 |
| 56 | 01.1.202 | Vite TE M16x1,5 L=35 tf UNI 5740 |
| 57 | 01.1.203 | Vite TE M16x1,5 L=40 tf UNI 5740 |
| 58 | 01.1.234 | Vite TE M16x1,5 L=25 tf UNI 5740 |
| 59 | 02.0.005 | Dado esagonale alto M16 h=16 UNI 5587 |
| 60 | 02.2.002 | Dado autobloccante M10 h=12,3 UNI 7473 |
| 61 | 02.2.005 | Dado autobloccante M16 h=18 UNI 7473 |
| 62 | 02.3.002 | Dado autobloccante M12x1,25 h=14,8 UNI 7473 |
| 63 | 02.5.003 | Dado metalbloc M14x1,5 h=12 |
| 64 | 02.5.004 | Dado metalbloc M16x1,5 h=14 |
| 65 | 02.5.006 | Dado metalbloc M18x1,5 h=14 |
| 66 | 04.0.003 | Grower serie pesante d 10 |
| 67 | 04.1.003 | Rosetta d 12 13x27x3 comune cat.C |
| 68 | 04.1.005 | Rosetta d 16 17x35x3 comune cat.C |
| 69 | 04.1.209 | Rosetta d 18 19x34x3 UNI 6592 cat.A |
| 70 | 04.1.226 | Rosetta d 8 9x24x2 UNI 6593 cat.C zincata |
| 71 | 04.1.227 | Rosetta d 16 18x48x4 UNI 6593 cat.C |
| 72 | 04.1.233 | Rosetta d 10 11x30x2,5 UNI 6593 cat.C zincata |
| 73 | 04.1.235 | Rosetta d 25 26x53x5 comune cat.C zincata |
| 74 | 05.1.005 | Seeger x interni d 120 s=4 UNI 7437 |

| | | |
|-------------|-----------------------|---------------------------------|
| Falc | Tavola Ricambi | Trincia Beta 1200 - 1400 |
| pag.3 | n. 502 09/2007 | Telaio e Trasmissione |

| Pos. | Codice | Descrizione |
|-------------|---------------|--|
| 75 | 05.1.012 | Seeger x interni d 80 s=2,5 UNI 7437 |
| 76 | 05.1.025 | Seeger x interni d 88 s=3 UNI 7437 |
| 77 | 05.3.004 | Copiglia d 4 L=30 UNI 1336 |
| 78 | 05.3.402 | Spina a scatto d 10 L=58 art.104 |
| 80 | 66.02.55 | Controcoltello superiore 1400 L=1375 |
| 81 | 42.01.41 | Dente rastrello |
| 82 | 05.3.206 | Copiglia a molla d 6 L=114 art.118 |
| 83 | 66.01.32 | Flangia ruota anteriore dx con perno |
| 84 | 66.01.33 | Flangia ruota anteriore sx con perno |
| 85 | 44.03.02 | Complessivo ruota |
| 86 | 44.02.10 | Spina ruota |
| 87 | 4.520 | Coperchietto |
| 88 | 4.109 | Distanziale esterno |
| 89 | 44.01.56 | Distanziale centrale |
| 90 | 06.0.014 | Cuscinetto a sfere 6207 |
| 91 | 07.0.012 | Paraolio 55x72x10 con parapolvere |
| 92 | 03.1.005 | Ghiera autobloccante tipo pesante GUP M35x1,5 h=15 |
| 93 | 02.3.004 | Collare stringitubo 3/8" AD2 18-18 |
| 94 | 05.2.109 | Spina elastica tipo pesante d 8 L=32 UNI 6873 |
| 95 | 04.1.237 | Rosetta d 12 14x36x3 UNI 6593 cat.C zincata |
| 96 | 05.3.010 | Copiglia d 5 L=30 UNI 1336 |
| 97 | 45.10.81 | Rosetta d 12 -13x40x4- zincata |
| 98 | 01.0.204 | Vite TE M12 L=30 TF UNI 5739 |
| 99 | 01.0.205 | Vite TE M12 L=35 TF UNI 5739 |
| | | |
| | | |
| | | |