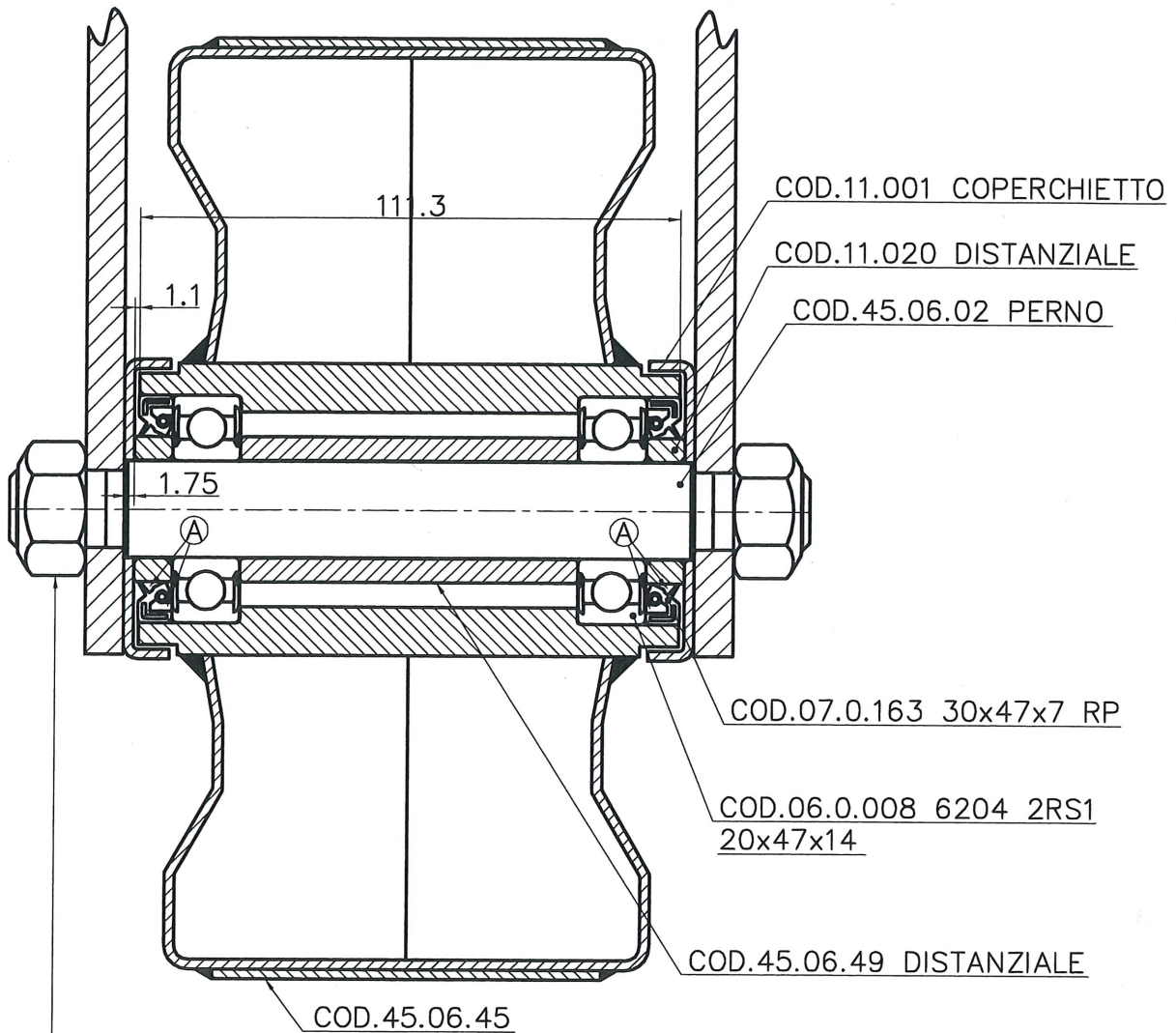


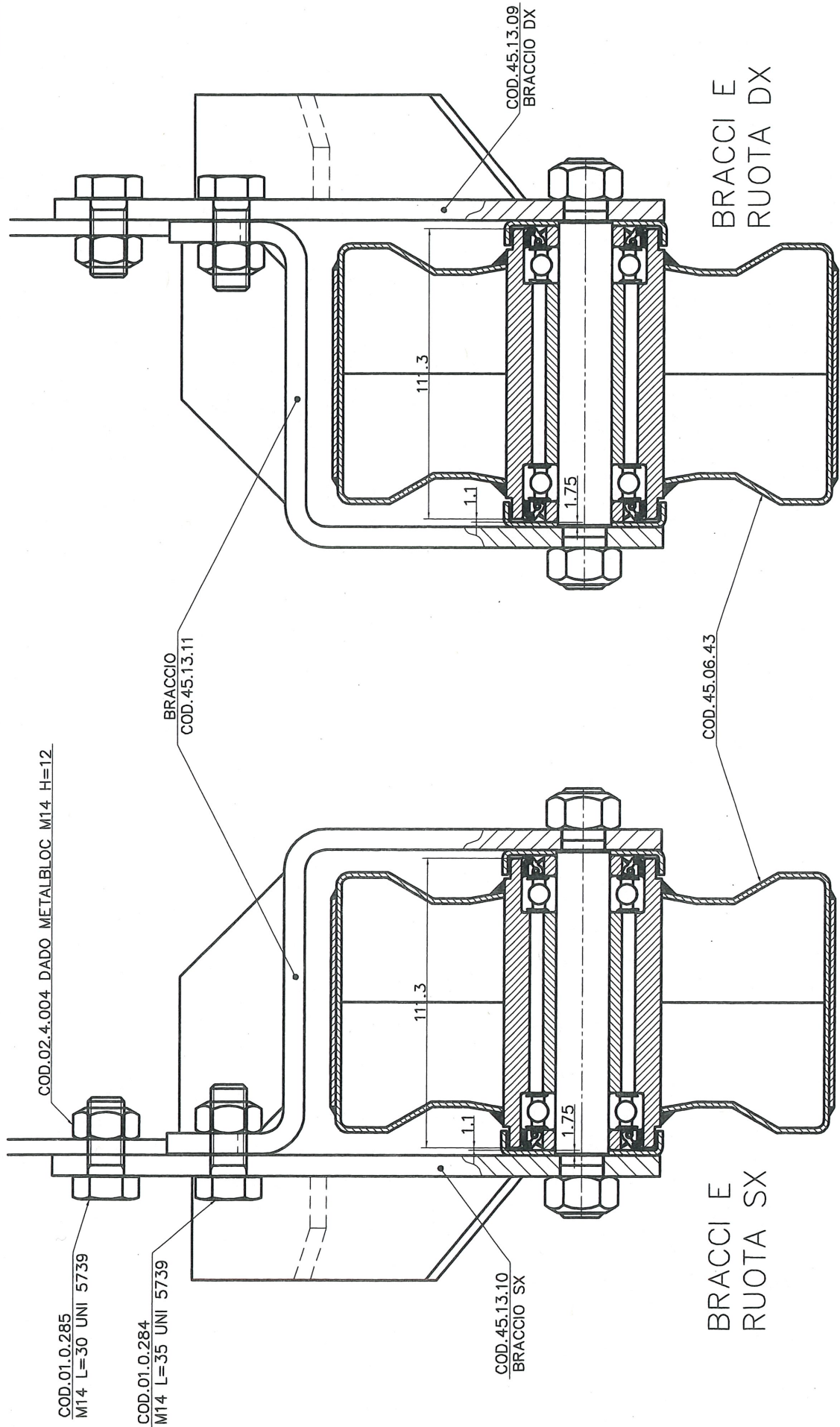
NEW STYLE



COD.02.5.004 DADO METALBLOCK
M16x1.5 h=14

Ⓐ RIEMPIRE COMPLETAMENTE I PARAOLI DI GRASSO

DENOMINAZIONE MONTAGGIO RUOTA (CON CUSCINETTI)		MATERIALE	DIMENSIONI	
SERIE CAT - CONDOR		TRATTAMENTO TERMICO	N° DISEGNO 45.06.43	
 FAENZA ITALIA		PROFONDITA TRATT. TERMICO	SCALA 1:1	DATA 21/12/04
TOLLERANZE GENERALI NON INDICATE A DISEGNO	Alberi h 13 Fori H 13	Lineari J13 Angolari ±0°30'	DUREZZA	FIRMA <i>Fabrizio Matteo</i>
<small>A termine di legge ci riserviamo la proprietà del seguente disegno e il divieto a chiunque di riprodurlo o renderlo noto a terzi senza la nostra autorizzazione</small>				



COD.45.13.70 - CAT FISSO