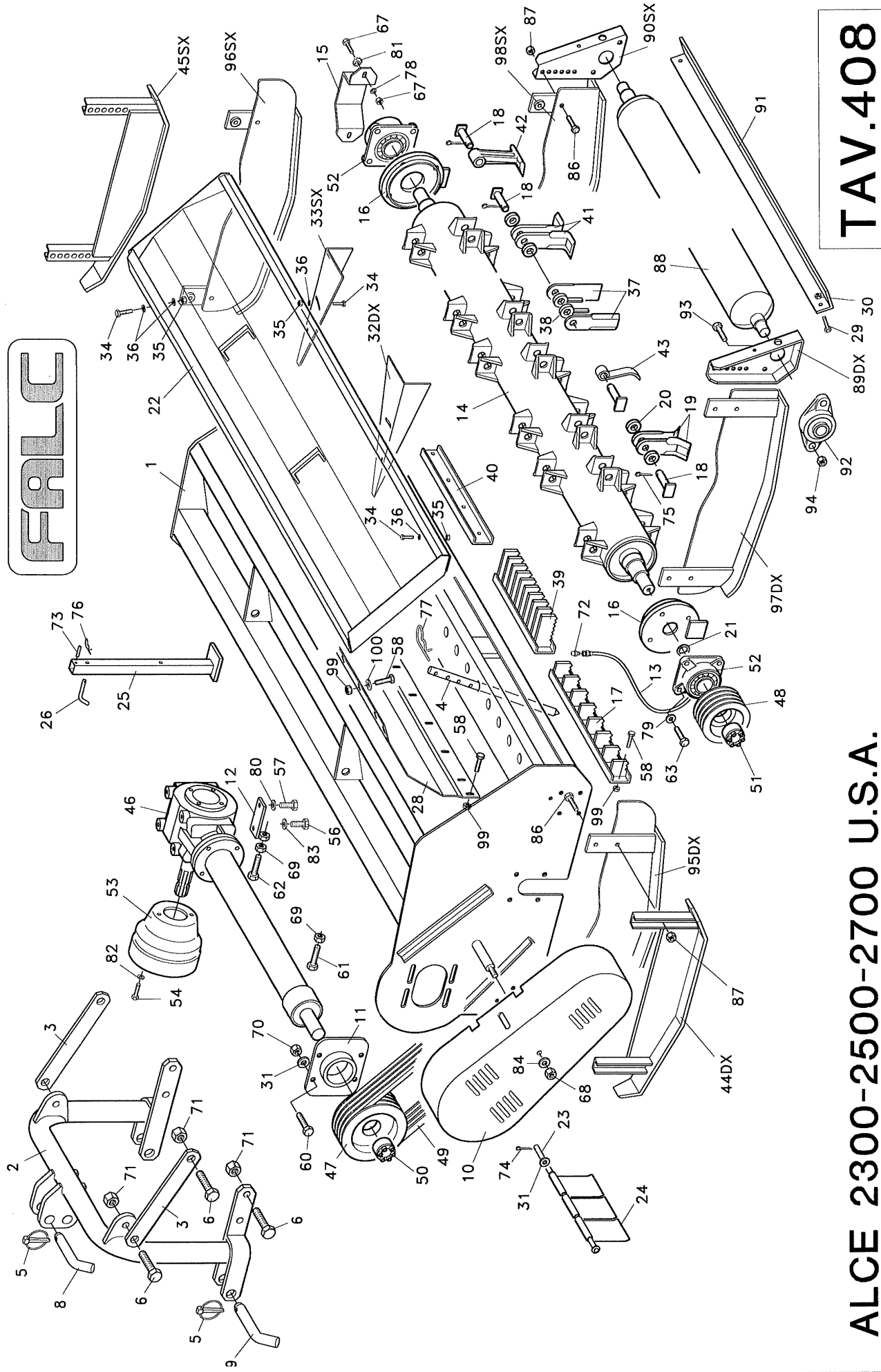


FALC



TAV.408

ALCE 2300-2500-2700 U.S.A.



Falc	Tavola Ricambi	Trincia ALCE 2300-2500-2700 USA
pag.1	n.408 – 05/2003	

Pos.	Codice	Descrizione
1	68.00.02	Telaio alce 2300 U.S.A.
	68.00.03	Telaio alce 2500 U.S.A.
	68.00.04	Telaio alce 2700 U.S.A.
2	68.00.43	Attacco a 3 punti alce U.S.A.
3	68.00.06	Piatto tirante attacco a 3 punti alce U.S.A.
4	43.02.92	Dente rastrello
5	05.3.402	Spina a scatto d 10 art.104
6	01.1.254	Vite TE M18x1,5 L=60 pf UNI 5738
8	36.03.58	Spina superiore II categoria
9	25.02.66	Spina attacco 3° punto inferiore
10	43.04.60	Carter copricinghie
11	43.09.63	Complessivo regolazione cinghie TL311-TL312
12	43.04.90	Attacco scatola parte mobile TL 311 alce 2300-2500
	43.06.88	Attacco scatola parte mobile TL 312 alce 2700
13	49.03.52	Prolunga ingrassatore
14	43.05.62	Rotore alce 2300
	43.07.83	Rotore alce 2500
	43.08.82	Rotore alce 2700
15	43.08.59	Protezione cuscinetto UCF 209-210
16	43.05.95	Flangia supporto UCF 210
17	43.08.34	Controcoltello per coltelli tipo 01 L=2275 alce 2300
	41.09.46	Controcoltello per coltelli tipo 01 L=2455 alce 2500
	43.08.79	Controcoltello per coltelli tipo 01 L=2635 alce 2700
18	42.03.35	Perno porta coltello
19	43.01.51	Coltello tipo 01
20	43.00.65	Distanziale coltelli tipo 01-05
21	42.01.90	Rasamento regolazione rotore 60x50,1x1
	42.01.92	Rasamento regolazione rotore 60x50,1x2
	42.01.91	Rasamento regolazione rotore 60x50,1x1,5
22	43.05.91	Carter fisso alce 2300
	43.07.80	Carter fisso alce 2500
	43.08.75	Carter fisso alce 2700
23	49.04.95	Perno protezioni anteriori alce 2300
	49.04.94	Perno protezioni anteriori alce 2500
	49.04.93	Perno protezioni anteriori alce 2700
24	41.07.22	Protezioni anteriori L=90
	41.00.87	Protezioni anteriori L=139
25	43.03.99	Piede di appoggio
26	43.04.91	Spina piede di appoggio
28	68.00.27	Lamiera antiusura telaio alce 2300 L=2265 spessore=2,5
	68.00.28	Lamiera antiusura telaio alce 2500 L=2445 spessore=2,5
	68.00.29	Lamiera antiusura telaio alce 2700 L=2625 spessore=2,5
29	01.1.101	Vite TE M12x1,25 L=25 tf UNI 5740
30	02.5.002	Dado metalbloc M12x1,25 h=11

Falc	Tavola Ricambi	Trincia ALCE 2300-2500-2700 USA
pag.2	n.408 – 05/2003	

Pos.	Codice	Descrizione
31	04.1.005	Rosetta d 16 (17x35x3) comune cat.C
32	43.06.22	Aletta direzionale dx con asola
33	43.06.23	Aletta direzionale sx con asola
34	01.0.154	Vite TE M10 L=25 tf UNI 5739 zincata
35	02.2.002	Dado autobloccante M10 h=12,3 UNI 7473
36	04.1.233	Rosetta d 10 (11x30x2,5) UNI 6593 cat.C zincata
37	43.00.83	Coltello tipo 02 dritto
38	43.01.44	Distanziale coltello tipo 02
39	43.08.39	Controcoltello per coltelli tipo 02 L=2275 alce 2300
	43.08.40	Controcoltello per coltelli tipo 02 L=2455 alce 2500
39	43.08.80	Controcoltello per coltelli tipo 02 L=2635 alce 2700
40	43.05.88	(ex 43.02.76) controcoltello liscio L=2275 alce 2300
	41.09.26	(ex 43.02.77) controcoltello liscio L=2455 alce 2500
	41.04.52	(ex 43.02.78) controcoltello liscio L=2635 alce 2700
41	43.07.66	Coltello tipo 05
42	43.02.51	Martello stampato
43	43.08.53	Coltello di ventilazione
44	43.00.39	Slitta dx
45	43.00.40	Slitta sx
46	90.2.050	Moltiplicatore TL311 L=1060 pto 540 g/min alce 2300
	90.2.037	Moltiplicatore TL311 L=1140 pto 540 g/min alce 2500
	90.2.040	Moltiplicatore TL312 L=1350 pto 1000 g/min alce 2700 di serie
	90.2.047	Moltiplicatore TL312 L=1350 pto 540 g/min alce 2700 a richiesta
47	08.2.007	Puleggia SPB 280/4 VIBIK (foro d=80) alce 2300-2500
	08.2.018	Puleggia SPB 250/4 VIBIK (foro d=80) alce 2700
48	08.2.013	Puleggia SPB 180/4 VIBIK (foro d=80) alce 2300-2500
	08.2.028	Puleggia SPB 212/4 VIBIK (foro d=80) alce 2700
49	08.1.004	Cinghia SPB 1750
50	08.3.004	Calettatore VK 156 (40x80)
51	08.3.005	Calettatore VK 156 (45x80)
52	06.4.004	Supporto flangiato con cuscinetto UCF 210
53	10.0.501	Protezione pto in plastica
54	01.0.126	Vite TE M8 L=14 tf UNI 5739 zincata
56	01.0.204	Vite TE M12 L=30 tf UNI 5739 alce 2300-2500
	01.0.301	Vite TE M16 L=30 tf UNI 5739 alce 2700
57	01.0.205	Vite TE M12 L=35 tf UNI 5739 alce 2300-2500
	01.0.302	Vite TE M16 L=35 tf UNI 5739 alce 2700
58	01.1.104	Vite TE M12x1,25 L=35 tf UNI 5740
60	01.0.303	Vite TE M16 L=40 tf UNI 5739
61	01.0.309	Vite TE M16 L=100 tf UNI 5739
62	01.0.310	Vite TE M16 L=110 tf UNI 5739
63	01.1.204	Vite TE M16x1,5 L=45 tf NI 5740
64	01.1.252	Vite TE M18x1,5 L=50 tf UNI 5740
67	01.4.003	Vite TTQS M12 L=35 UNI 5732 con dado esagonale

Falc	Tavola Ricambi	Trincia ALCE 2300-2500-2700 USA
pag.3	n.408 – 05/2003	

Pos.	Codice	Descrizione
68	02.2.005	Dado autobloccante M16 h=18 UNI 7473
69	02.0.005	Dado esagonale alto M16 h=16 UNI 5587
70	02.4.005	Dado metalbloc M16 h=14
71	02.5.006	Dado metalbloc M18x1,5 h=17
72	09.2.501	Ingrassatore dritto a spillo M6
73	05.2.102	Spina elastica tipo pesante d 8 L=50 UNI 6873
74	05.3.004	Copiglia d 4 L=30 UNI 1336
75	05.3.012	Copiglia d 5 L=40 UNI 1336
76	05.3.202	Copiglia a molla d 4 L=76 art.114
77	05.3.206	Copiglia a molla d 6 L=114 art.118
78	04.0.004	Grower serie pesante d 12
79	04.0.006	Grower serie pesante d 16
80	04.1.207	Rosetta d 12 (13x24x2,5) UNI 6592 cat.A alce 2300-2500
81	04.1.202	Rosetta d 16 (17x30x3) UNI 6592 cat.A
82	04.1.226	Rosetta d 8 (9x24x2) UNI 6593 cat.C zincata
83	04.1.232	Rosetta d 12 (14x36x3) UNI 6593 cat.C zincata alce 2300-2500
	04.1.005	Rosetta d 16 (17x35x3) comune cat.C alce 2700
84	04.1.227	Rosetta d 16 (18x48x4) UNI 6593 cat.C
86	01.1.153	Vite TE M14x1,5 L=40 tf UNI 5740
87	02.5.003	Dado metalbloc M14x1,5 h=12
88	43.00.93	Rullo posteriore alce 2300
	43.08.86	Rullo posteriore alce 2500
	43.08.87	Rullo posteriore alce 2700
89	43.00.41	Flangia dx rullo
90	43.00.42	Flangia sx rullo
91	43.01.62	Raschiatore rullo alce 2300
	43.07.94	Raschiatore rullo alce 2500
	43.08.95	Raschiatore rullo alce 2700
92	06.4.007	Supporto flangiato UCFL 208
93	01.1.203	Vite te M16x1,5 L=40 tf UNI 5740
94	02.5.004	Dado metalbloc M16x1,5 h=14
95	68.00.18	Slitta antinfortunistica laterale dx senza rullo
96	68.00.19	Slitta antinfortunistica laterale sx senza rullo
97		Slitta antinfortunistica laterale dx con rullo
98		Slitta antinfortunistica laterale sx con rullo
99	02.3.002	Dado autobloccante M12x1,25 h=14,8 UNI 7473
100	04.1.232	Rosetta d 12 (14x36x3) UNI 6593 cat.C zincata