

SX DX

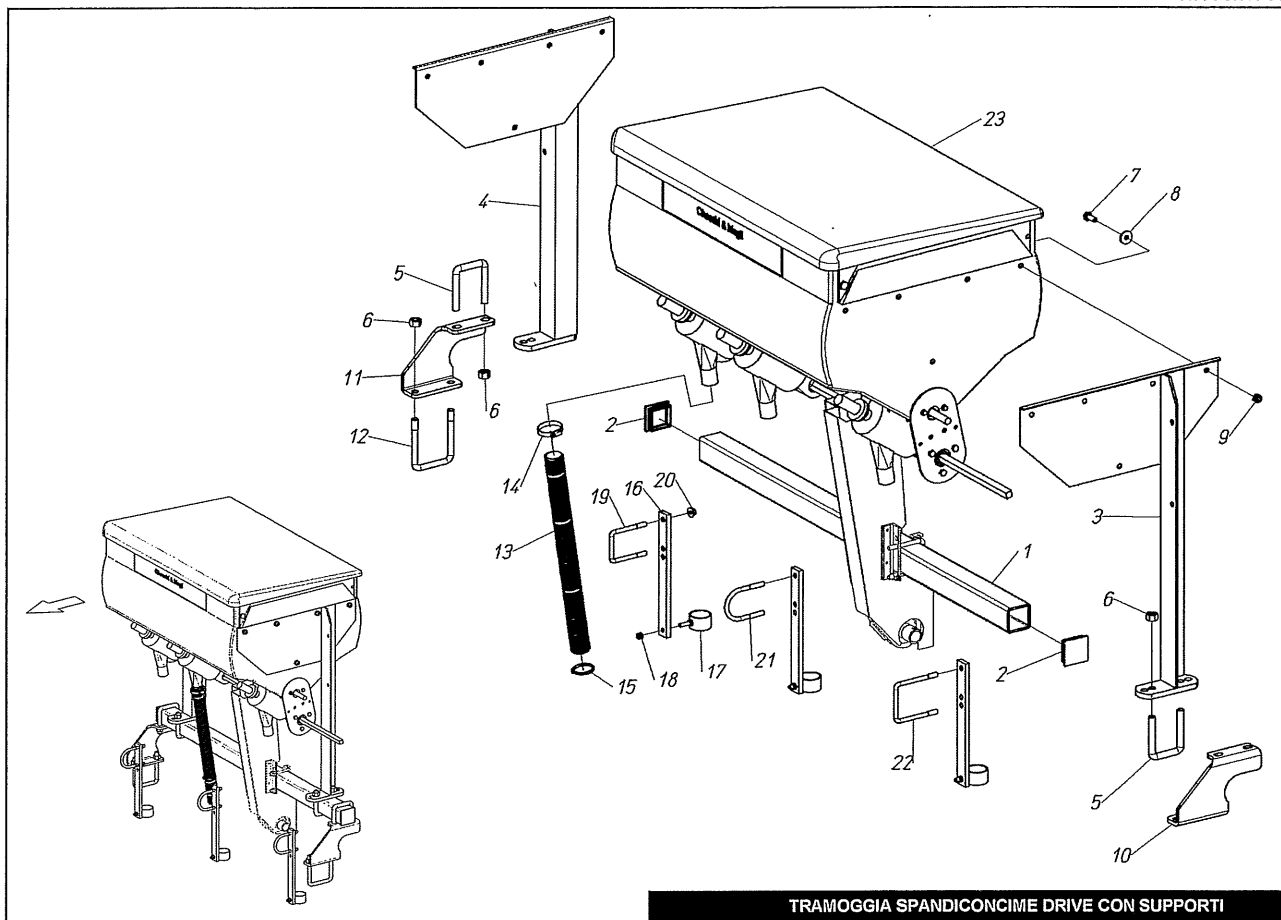
500882

PRESA MOTO SPANDICONCIME DRIVE TELAIO EXTRA AVV.

Pos.	Codice	Descrizione	Pos.	Codice	Descrizione
1	422111	SUPP.CARTER SUPER.SPANDI DRIVE EXTRA AVV	27	930069	CATENA 1/2"x3/16" PASSI 137
2	402742	ANGOLARE 30X30X6X151 (2F.D.11+3F.M6)	28	930502	MAGLIA DI GIUNZIONE 1/2"x3/16"
3	902443	VITE TE M 6x10 - 8.8	29	400227	ANELLO DI BLOCC.25.5x35x30
4	902588	VITE TTQS M 8x50 - 4.6	30	902475	VITE TE M 8x10 - 8.8
5	907106	RONDELLA PIANA 10 - R40	31	420477	PIGNONE Z=17 1/2"x3/16" ES.TUBO
6	400441	ROTELLA TENDITORE	32	400823	PIGNONE Z=24 1/2"x3/16" Q.16
7	400097	DISTANZIALE 8,5x14x35	33	904002	GRANO M 8x20 - 12.9
8	907305	RONDELLA PIANA 8x24x2 - R40	34	402740	CARTER SUPER.SPANDI DRIVE EXTRA AVV
9	905205	DADO M 8 BASSO - 6S	35	907204	RONDELLA PIANA 6x18x2
10	422112	SUPP.CARTER INFER.SPANDI DRIVE EXTRA AVV	36	905004	DADO M 6 ALTO - 6S
11	940527	ANELLO ELASTICO D.8 BENZING	37	402741	CARTER INFER.SPANDI DRIVE EXTRA AVV
12	400589	DISTANZIALE 10,5x17x4,5			
13	420239	TENDICATENA			
14	401182	DISTANZIALE 8,5x14x9,5			
15	400263	DISTANZIALE 8,5x12x7,5			
16	910110	VITE TSEI M 8x16 - 10.9			
17	400239	PIGNONE Z=9 1/2"x3/16" F.22			
18	905105	DADO M 8 MEDIO - 6S			
19	902107	VITE TE M 8x30 - 8.8			
20	800007	MOLLA A TRAZ.Dm11,5 F1,5 L=91			
21	900110	VITE TE M 8x45 - 8.8			
22	400686	DISTANZIALE 8,5x14x21			
23	400535	DISTANZIALE 8,5x12x4,5			
24	900156	VITE TE M 10x110 - 8.8			
25	400519	PIATTO 20x8x110 (2 F Ø11-l=91)			
26	906106	DADO ATB M 10 BASSO - 6.8			

500882

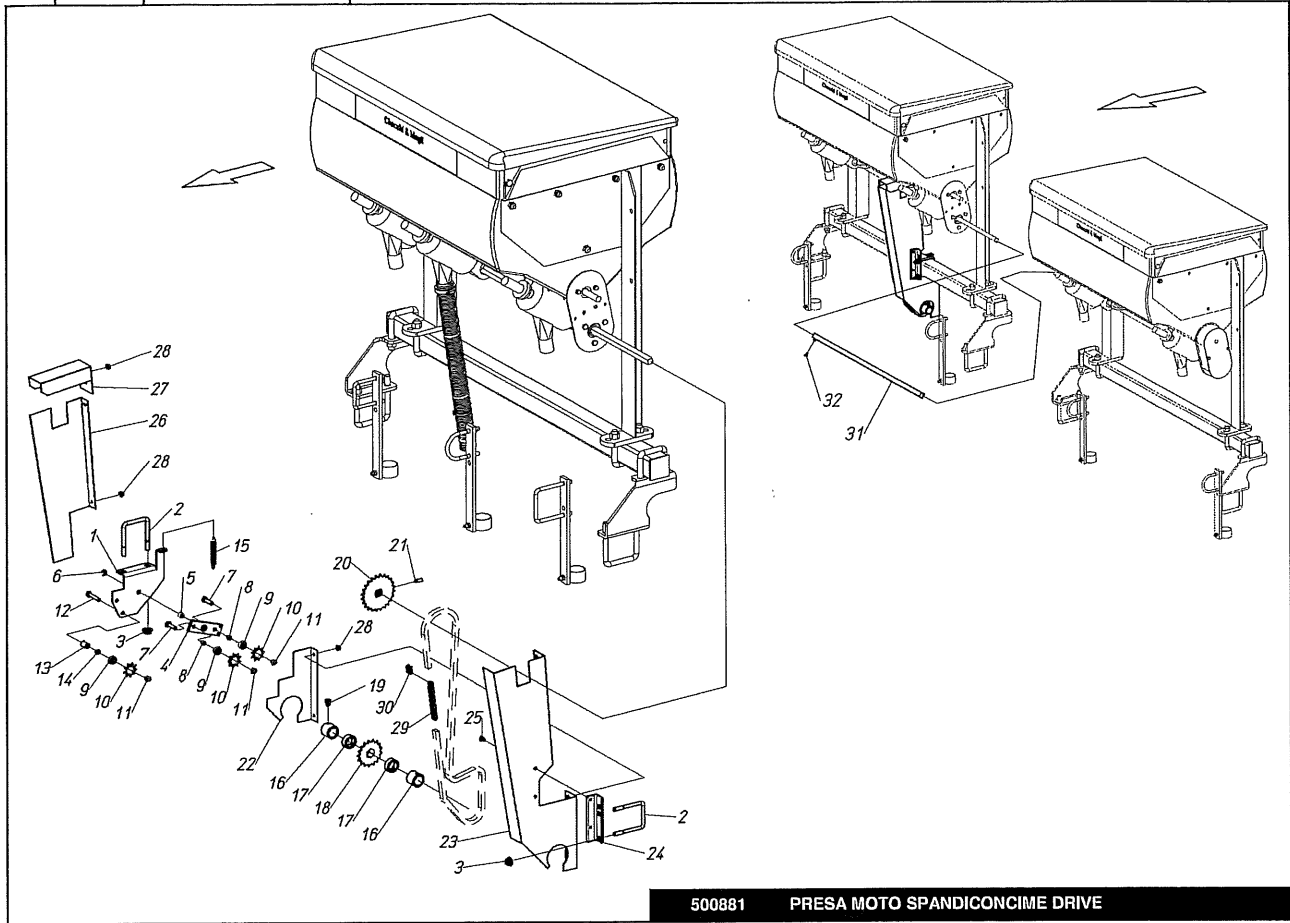
PRESA MOTO SPANDICONCIME DRIVE TELAIO EXTRA AVV.



TRAMOGGIA SPANDICONCIME DRIVE CON SUPPORTI

Pos.	Codice	Descrizione	
1	401920	TUBOLARE QUADRO 60x5x1200	23 993305 TRAMOG.SPANDI PLA.1100/3 SX
1	401921	TUBOLARE QUADRO 60x5x1450	
2	983085	TAPPO IN PLAST.NERA 60x60	
3	420904	SUPPORTO TRAMOG.SPANDI SX	
4	420903	SUPPORTO TRAMOG.SPANDI DX	
5	400845	CAVALLOTTO U M 14 l= 75 (Q.60)	
6	905008	DADO M 14 ALTO	
7	902140	VITE TE M 10x25	
8	907313	RONDELLA PIANA 10x30x3	
9	906106	DADO ATB M 10 BASSO	
10	401404	STAFFA SX SUPP.TUBOL.60	
11	401304	STAFFA DX SUPP.TUBOL.60	
12	400041	CAVALLOTTO U M14 (Q.80)	
13	992013	TUBO OREGON PVC MM.35	
14	908083	FASCETTA 38/50	
15	908100	FASCETTA NYLON 290x4,8 NERA	
16	400806	PIATTO 30x10x300 (3 FORI D.11)	
17	420508	GUIDA-TUBO (SPAND.F300L)	
18	906105	DADO ATB M 8 BASSO	
19	401047	CAVALLOTTO U M 10 (Q.60)	
20	904965	DADO M 10 FL.	
21	400124	CAVALLOTTO U M 10 (D.60)	
22	400797	CAVALLOTTO U M 10 (Q.80)	
23	993300	TRAMOG.SPANDI PLA.850/2 DX	
23	993304	TRAMOG.SPANDI PLA.1100/3 DX	
23	993301	TRAMOG.SPANDI PLA.850/2 SX	

TRAMOGGIA SPANDICONCIME DRIVE CON SUPPORTI



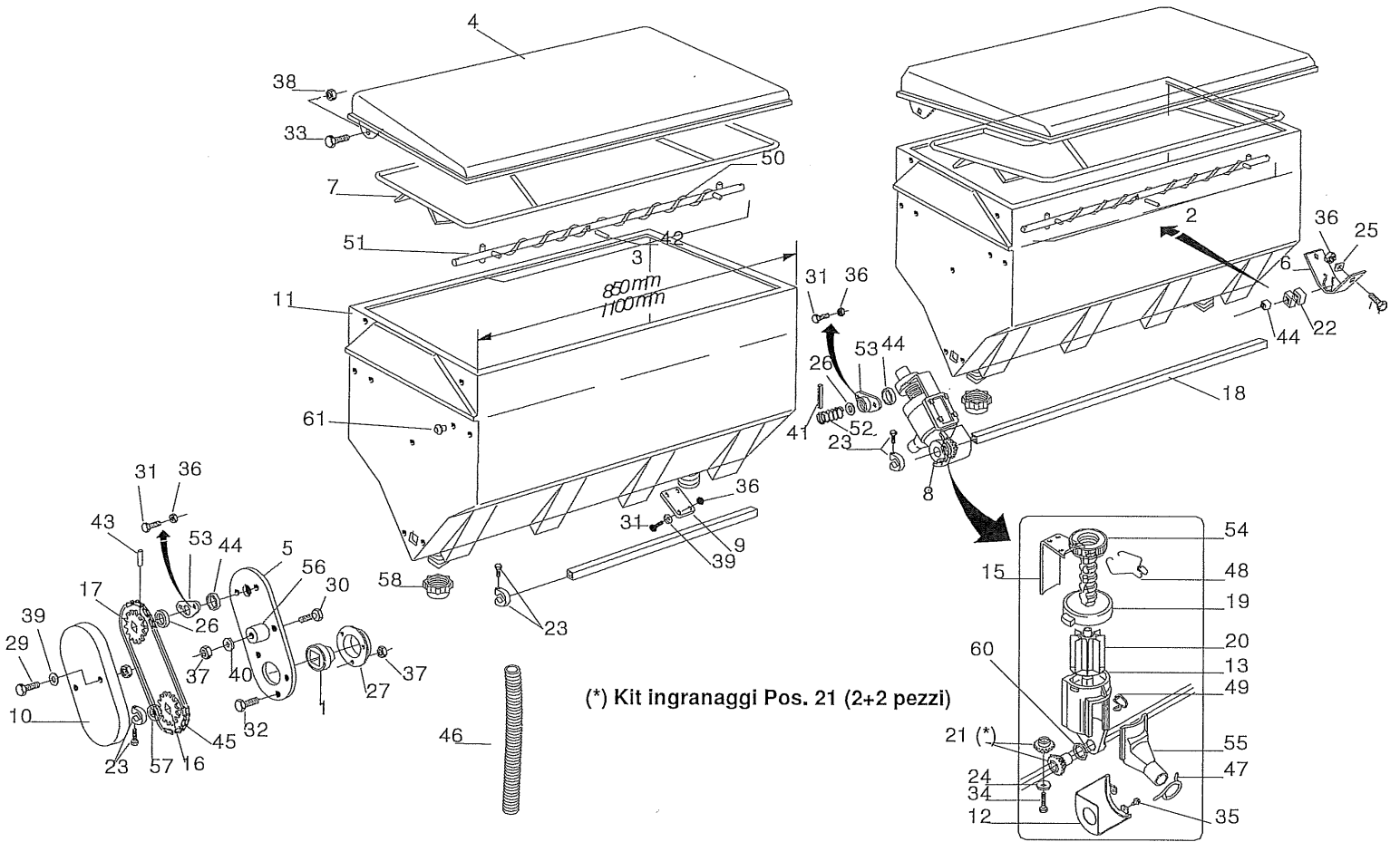
500881 PRESA MOTO SPANDICONCIME DRIVE

Pos. Codice	Descrizione	Pos. Codice	Descrizione
1	420901 SUPP.RINVIO CATENA SPANDI	27	401382 CARTER SUPERIORE TRASMISSIONE SPANDI
2	401047 CAVALLOTTO U M 10 (Q.60)	28	904963 DADO M-6 FL. - 6.8
3	904965 DADO M 10 FL. - 6.8	29	930030 CATENA 1/2"x3/16" PASSI 115
4	420239 TENDICATENA	30	930502 MAGLIA DI GIUNZIONE 1/2"x3/16"
5	401182 DISTANZIALE 8,5x14x9,5	31	421585 TUBOLARE ESTERNO DI TRASMISSIONE
6	940527 ANELLO ELASTICO D.8 BENZING	32	902443 VITE TE M 6x10 - 8.8
7	902107 VITE TE M 8x30 - 8.8		
8	400263 DISTANZIALE 8,5x12x7,5		
9	910110 CUSCINETTO 2RS 608 (8-22- 7)		
10	400239 PIGNONE Z=9 1/2"x3/16" F.22		
11	905105 DADO M 8 MEDIO - 6S		
12	900110 VITE TE M 8x45 - 8.8		
13	400686 DISTANZIALE 8,5x14x21		
14	400535 DISTANZIALE 8,5x12x4,5		
15	800007 MOLLA A TRAZ.Dm11,5 F1,5 L=91		
16	400227 ANELLO DI BLOCC.25.5x35x30		
17	400717 ANELLO DI BLOCC.25.5x35x15		
18	420477 PIGNONE Z=17 1/2"x3/16" ES.TUBO		
19	902475 VITE TE M 8x10 - 8.8		
20	400823 PIGNONE Z=24 1/2"x3/16" Q.16		
21	904002 GRANO M 8x20 - 12.9		
22	401329 CARTER INFER.TRASM.SPANDI		
23	420906 CARTER PRINC.CATENA SPANDI		
24	401288 SUPP.INFER.CARTER CAT.SPANDI		
25	902443 VITE TE M 6x10 - 8.8		
26	401330 CARTER CHIUSURA TRAS.SPANDI		

500881 PRESA MOTO SPANDICONCIME DRIVE

TAV. 66/151

SPANDICONCIME



Cecchi & Magli

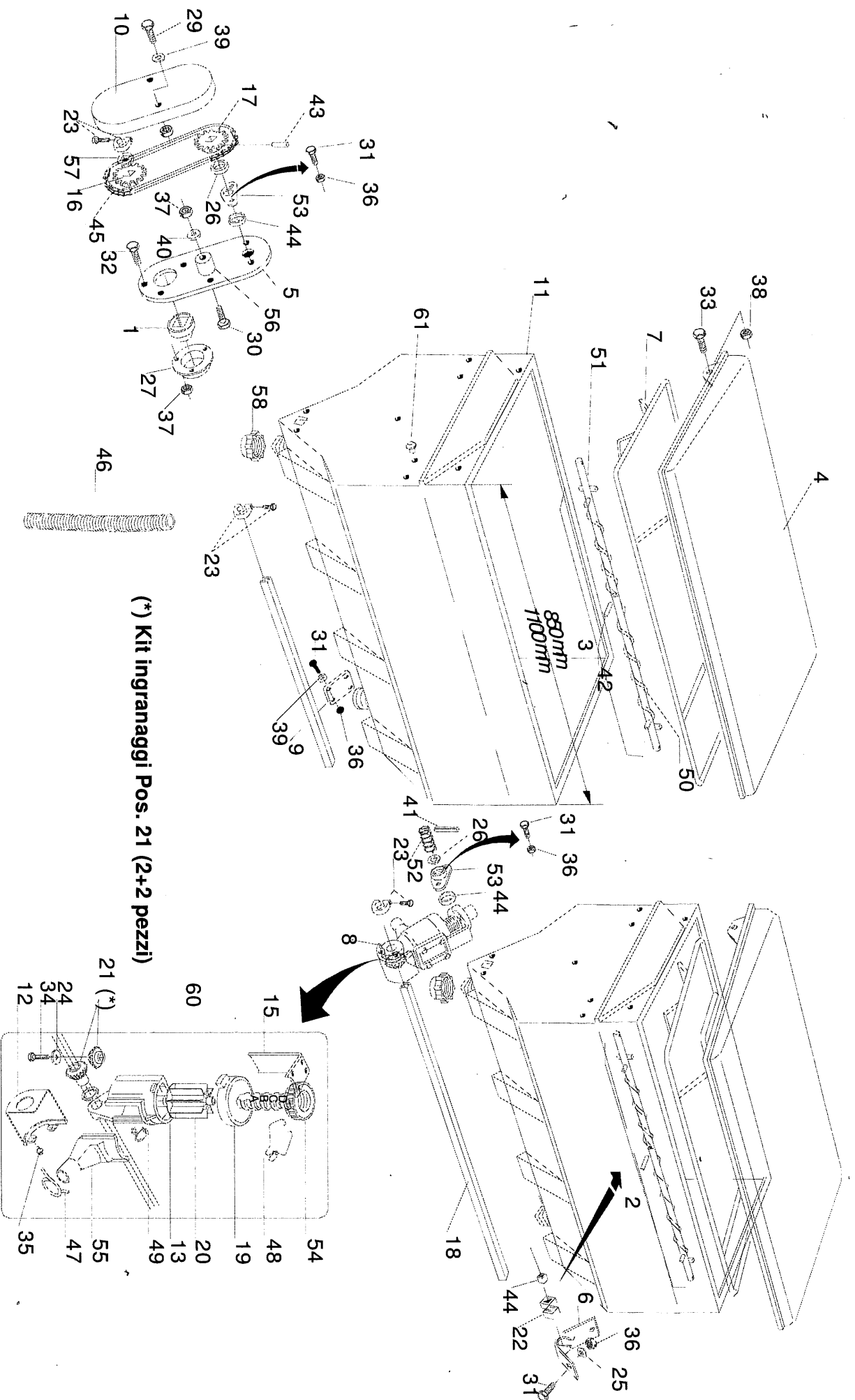
SERBATOIO SPANDICONCIME PLASTICA

POS.	NS.CODICE	DESCRIZIONE	POS.	NS.CODICE	DESCRIZIONE
1	993352	CUSCINETTO FORO QUADRO	30	993427	VITE 8 X40 5737 8.G ZN
2	993400	ASSE AGITATORE DX SERB. 1100 COMPLETO	31	993428	VITE 6 X16 5739 8.G ZN
2	993401	ASSE AGITATORE DX SERB. 850 COMPLETO	32	993429	VITE 8 X16 5739 8.G ZN
3	993402	ASSE AGITATORE SX SERB. 1100 COMPLETO	33	993430	VITE 10X25 5739 8.G ZN
3	993403	ASSE AGITATORE SX SERB. 850 COMPLETO	34	993431	VITE 4,2X38 DIN 7981
4	993404	COPERCHIO SERBATOIO 850	35	993432	VITE AUTOF.4,2X9,5T.E.TAG.F.RO
4	993405	COPERCHIO SERBATOIO 1100	36	993433	DADO 6 5588 6.8 ZN
5	993351	PROTEZIONE	37	993434	DADO 8 5588 6.8 ZN
6	993406	SUPPORTO COCLEA	38	993435	DADO TRISTOP M10
7	993407	GRIGLIA SERBATOIO PLASTICA 850	39	993436	RONDELLA D6 UNI 6592 ZN
7	993408	GRIGLIA SERBATOIO PLASTICA 1100	40	993437	RONDELLA D8 UNI 6592 ZN
8	993350	DISTRIBUTORE PER SPANDICONCIME IN PLASTICA	41	993438	SPINA EL.5 X20 DIN 1481
	993354	TAPPO SPANDICONCIME PLASTICA	42	993439	SPINA EL.5 X36 DIN 1481
	993409	PROTEZIONE RINVIO SPANDICONCIME	43	993440	SPINA EL.6 X30 DIN 1481
11	993410	SERBATOIO CONCIME 850 INIETT. PLASTICA	44	993441	GUARNIZIONI LABBRO DE100
11	993411	SERBATOIO CONCIME 1100 PLASTICA	45	993442	SPEZ.CAT.1/2 ISO 083 32MA.TR.
12	993412	PROTEZIONE PIGNONE	46	993443	TUBO ASPIREX 35 COLORE NERO
13	993413	CORPO DISTRIBUTORE CONCIME X SERB. PLASTICA	47	993444	MOLLA SPEC.ZN STRINGITUBO
15	993414	REGOLATORE APERTURA	48	993445	MOLLA SPEC.REGOLAZIONE SPANDICONCIME
16	993415	INGRANAGGIO 1/2 Z-12 F.Q.	49	993446	MOLLA SPEC.SCIVOLO DISTRIBUTORE SPANDI
17	993416	INGRANAGGIO 1/2 Z-12 F.T.	50	993447	MOLLA SPEC.COCLEA DX SPANDICONCIME
18	993417	ASSE SX 5F.60 L.1460	51	993448	MOLLA SPEC.COCLEA SX SPANDICONCIME
19	993418	VITE DI REGOLAZIONE	52	993449	MOLLA COMP.ZN SERBATOIO
20	993419	DOSATORE SPANDICONCIME COMPLETO	53	993450	BOCCOLA CON FLANGIA
21	993420	KIT INGRANAGGI DISTRIBUTORE CONCIME (2+2 PEZZI)	54	993451	GHIERA REGOLAZIONE
22	993421	BOCCOLA ASSE SPANDICONCIME	55	993355	SCIVOLO DISTRIBUTORE SPANDICONCIME
23	993422	MORSETTO PLASTICA COMPLETO	56	993452	TENDICATENA SPANDICONCIME
24	993423	RONDELLA 32X3X4,5	57	993453	RONDELLA DISTANZIALE SPANDICONCIME
25	993424	RONDELLA 28X2,5X6,5	58	993454	TAPPO FILETTATO SERB.PLASTICA
26	993425	RONDELLA 28X0,3X16,5	60	993455	RONDELLA 29,5 X38 X0,3
27	993353	SUPPORTO CUSCINETTO	61	993356	TAPPO IN GOMMA PER CHIUS. SPANDI
29	993426	VITE 6 X60 5737 8.G ZN			

Disegni & Macchi

TAV. 66/151

SPANDICONCIME

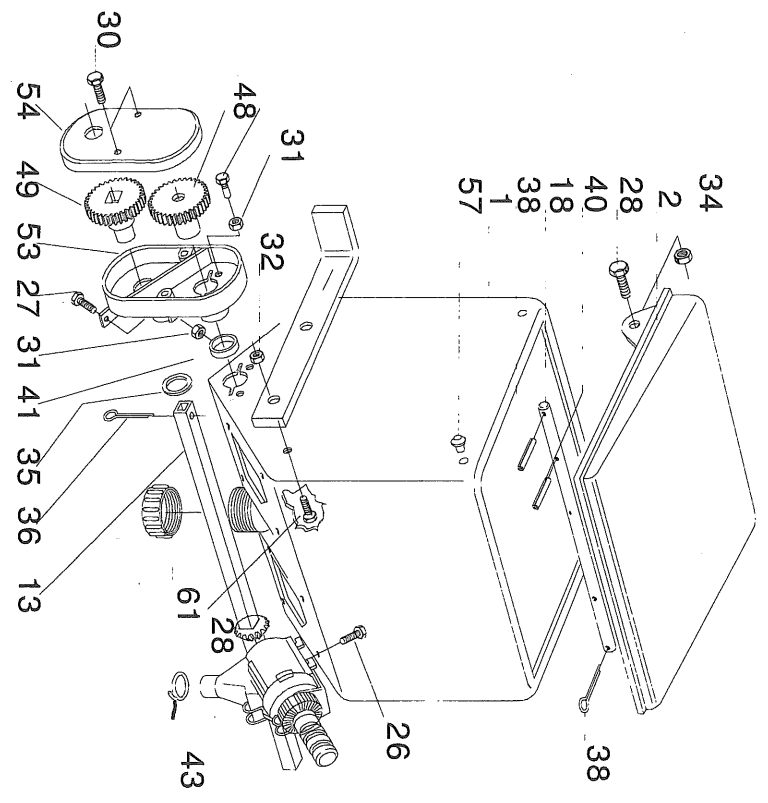


(*) Kit ingranaggi Pos. 21 (2+2 pezzi)

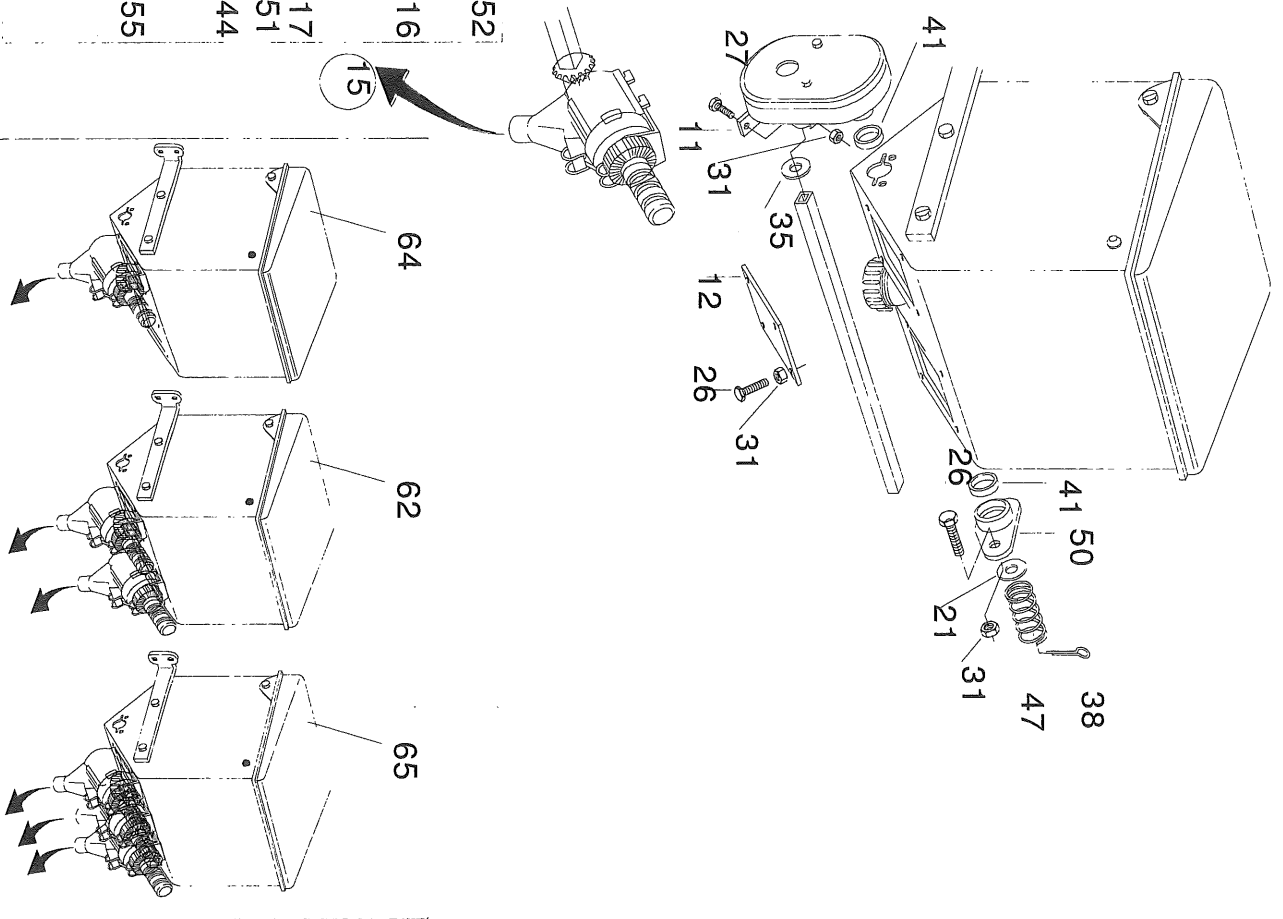
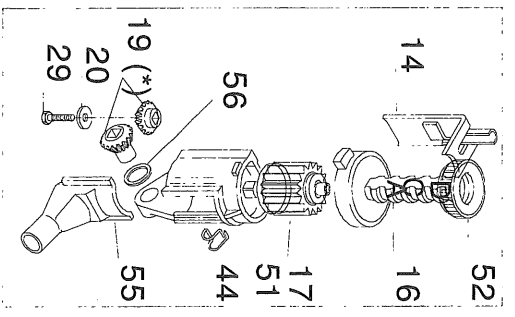
Cheschi & Maggi

TAV-MICRO

MICROGRANULATORE



(*) Kit ingranaggi pos. 19



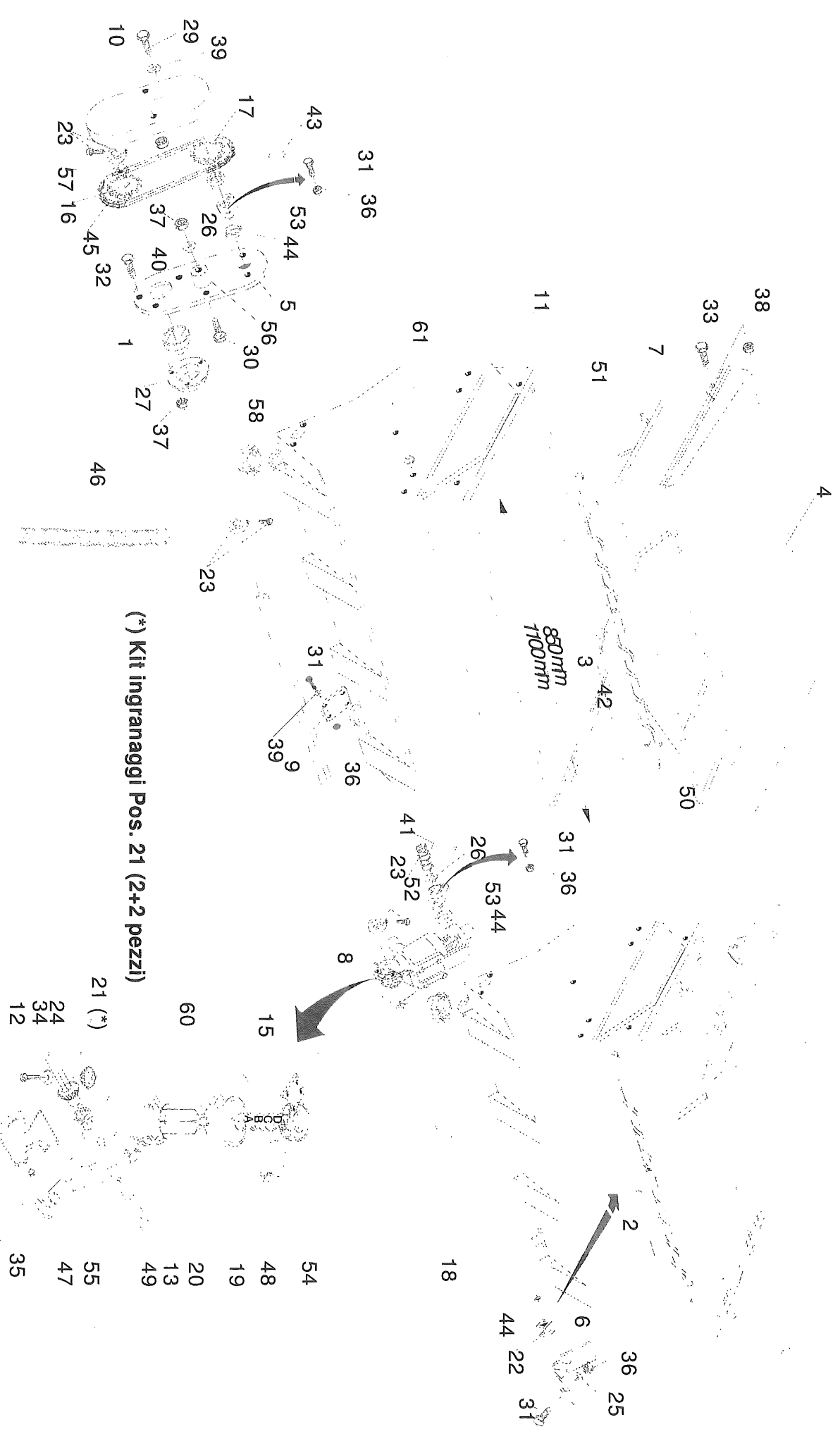
MICROGRANULATORE

POS.	NS.CODICE	DESCRIZIONE	POS.	NS.CODICE	DESCRIZIONE
1	9933360	SERBATOIO MICRO 250 PLA.	49	9933385	RUOTA DENT.FORO QUAD.Z-24
2	9933361	COPERCHIO MICRO 250 PLA.	50	9933386	BOCCOLA CON FLANGIA M80
11	9933362	PIASTRA DI COLLEGAMENTO	51	9933387	CORPO DISTRIBUZIONE M80
12	9933357	PIASTRA DI CHIUSURA	52	9933388	GHIERA REGOLAZIONE M80
13	9933363	ASSE DISTRIB.MICROL.445	53	9933389	SUPP.TRASMISSIONE M80
14	9933364	REGOLATORE DI APERTURA	54	9933390	COPERCHIO SUPP.TRASM.
15	993107	DISTRIB.NYLON COMPLE S	55	993166	SCIVOLO DISTR. M80
16	9933364	VITE-SCALA GRADUATA GRA	56	9933391	RONDELLA 30X0,5X22 ACC.
17	993152	DOSATORE MICRO COMPL. R	57	993110	TAPPO IN GOMMA D.11PER CHIUS.MICRO 250 PLA
18	9933366	ASSE AGITATORE SERB.MIC	61	9933392	TAPPO FILETTATO SERB.
19	993051	KIT INGRANAGGI DISTRIB.	62	9933302	SERBATOIO MICRO 250 2U
20	9933367	ROND.PIANA 4,3X 16X1,5	64	9933306	SERBATOIO MICRO PLA 1U
21	9933368	RONDELLA 28X0,3X16,5 WA			
26	9933369	VITE 6 X10 5739 8.G ZN			
27	9933370	VITE 6 X16 5739 8.G ZN			
28	9933371	VITE 10X25 5739 8.G ZN			
29	9933372	VITE 3,9X9,5 DIN 7981			
30	9933373	VITE 3,9X9,5 DIN 7982			
31	9933374	DADO 6 5588 6.8 ZN NUT			
34	9933375	DADO TRISTOP M10 NUT T			
35	9933376	RONDELLA D14 UNI 6592			
36	9933377	COPIGLIA 3 X15 1336 ZN			
38	9933378	COPIGLIA 4 X25 1336 ZN			
40	9933379	SPINA EL.5 X36 DIN 148			
41	9933380	GUARNIZIONI LABBRO DE100			
43	9933381	MOLLA SPEC.ZN STRINGITUBO			
44	9933382	MOLLA SPEC.ZN SCIVOLO M			
47	9933383	MOLLA COMP.ZN SERB. M80			
48	9933384	RUOTA DENTATA Z-24 M80			

Checki & Maggi

TA/66/151

SPANDICONCIME



(*) Kit ingranaggi Pos. 21 (2+2 pezzi)

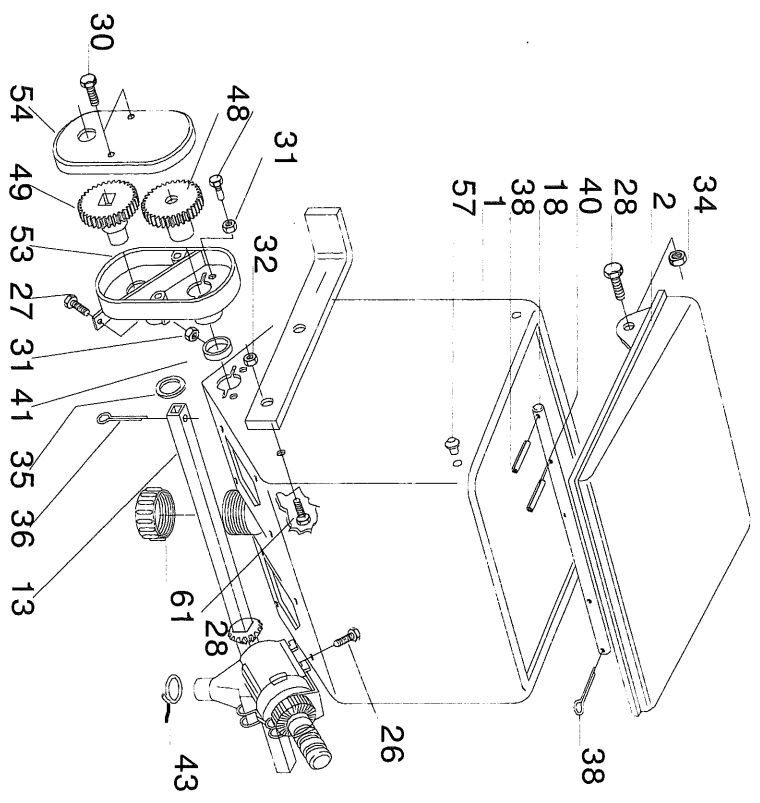
- 21 (*)
- 24
- 34
- 12
- 54
- 48
- 19
- 20
- 13
- 49
- 55
- 47
- 35

SERBATOIO SPANDICONCIME PLASTICA

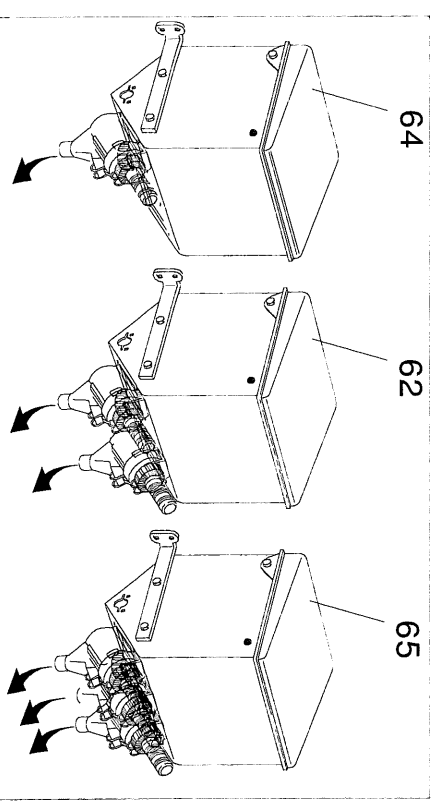
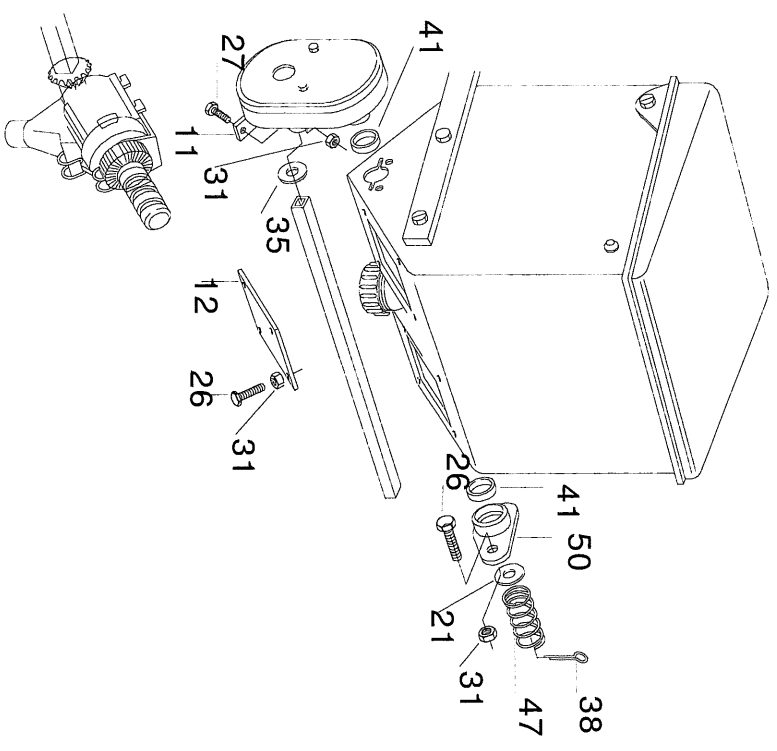
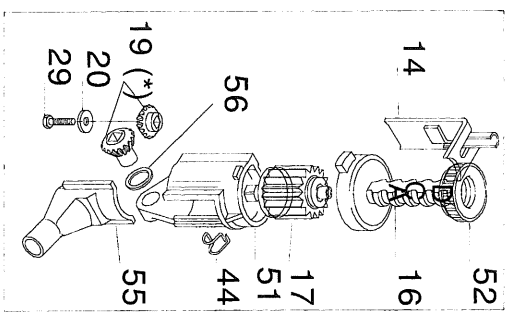
POS.	NS.CODICE	DESCRIZIONE	POS.	NS.CODICE	DESCRIZIONE
1	9933352	CUSCINETTO FORO QUADRO	30	993427	VITE 8 X40 5737 8.G.ZN
2	993400	ASSE AGITATORE DX SERB. 1100 COMPLETO	31	993428	VITE 6 X16 5739 8.G.ZN
2	993401	ASSE AGITATORE DX SERB. 850 COMPLETO	32	993429	VITE 8 X16 5739 8.G.ZN
3	993402	ASSE AGITATORE SX SERB. 1100 COMPLETO	33	993430	VITE 10X25 5739 8.G.ZN
3	993403	ASSE AGITATORE SX SERB. 850 COMPLETO	34	993431	VITE 4,2X38 DIN 7981
4	993404	COPERCHIO SERBATOIO 850	35	993432	VITE AUTOF.4,2X9,5T.E.TAG.F.RO
4	993405	COPERCHIO SERBATOIO 1100	36	993433	DADO 6 5588 6.8 ZN
5	993351	PROTEZIONE	37	993434	DADO 8 5588 6.8 ZN
6	993406	SUPPORTO COCLEA	38	993435	DADO TRISTOP M10
7	993407	GRIGLIA SERBATOIO PLASTICA 850	39	993436	RONDELLA D6 UNI 6592 ZN
7	993408	GRIGLIA SERBATOIO PLASTICA 1100	40	993437	RONDELLA D8 UNI 6592 ZN
8	993350	DISTRIBUTORE PER SPANDICONCIME IN PLASTICA	41	993438	SPINA EL.5 X20 DIN 1481
9	993354	TAPPO SPANDICONCIME PLASTICA	42	993439	SPINA EL.5 X36 DIN 1481
10	993409	PROTEZIONE RINVIO SPANDICONCIME	43	993440	SPINA EL.6 X30 DIN 1481
11	993410	SERBATOIO CONCIME 850 INIETT. PLASTICA	44	993441	GUARNIZIONI LABBRO DE100
11	993411	SERBATOIO CONCIME 1100 PLASTICA	45	993442	SPEZ.CAT.1/2 ISO 083 32MA.TR.
12	993412	PROTEZIONE PIGNONE	46	993443	TUBO ASPIREX 35 COLORE NERO
13	993413	CORPO DISTRIBUTORE CONCIME X SERB. PLASTICA	47	993444	MOLLA SPEC.ZN STRINGITUBO
15	993414	REGOLATORE APERTURA	48	993445	MOLLA SPEC.REGOLAZIONE SPANDICONCIME
16	993415	INGRANAGGIO 1/2 Z.-12 F.Q.	49	993446	MOLLA SPEC.SCIVOLO DISTRIBUTORE SPANDI
17	993416	INGRANAGGIO 1/2 Z.-12 F.T.	50	993447	MOLLA SPEC.COCLEA DX SPANDICONCIME
18	993417	ASSE SX 5F.60 L.1460	51	993448	MOLLA SPEC.COCLEA SX SPANDICONCIME
19	993418	VITE DI REGOLAZIONE	52	993449	MOLLA COMP.ZN SERBATOIO
20	993419	DOSATORE SPANDICONCIME COMPLETO	53	993450	BOCCOLA CON FLANGIA
21	993420	KIT INGRANAGGI DISTRIBUTORE CONCIME (2+2 PEZZI)	54	993451	GHIERA REGOLAZIONE
22	993421	BOCCOLA ASSE SPANDICONCIME	55	993355	SCIVOLO DISTRIBUTORE SPANDICONCIME
23	993422	MORSETTO PLASTICA COMPLETO	56	993452	TENDICATENA SPANDICONCIME
24	993423	RONDELLA 32X3X4,5	57	993453	RONDELLA DISTANZIALE SPANDICONCIME
25	993424	RONDELLA 28X2,5X6,5	58	993454	TAPPO FILETTATO SERB.PLASTICA
26	993425	RONDELLA 28X0,3X16,5	60	993455	RONDELLA 29,5 X38 X0,3
27	993353	SUPPORTO CUSCINETTO	61	993356	TAPPO IN GOMMA PER CHIUS. SPANDI
29	993426	VITE 6 X60 5737 8.G.ZN			

TAV.MICRO

MICROGRANULATORE

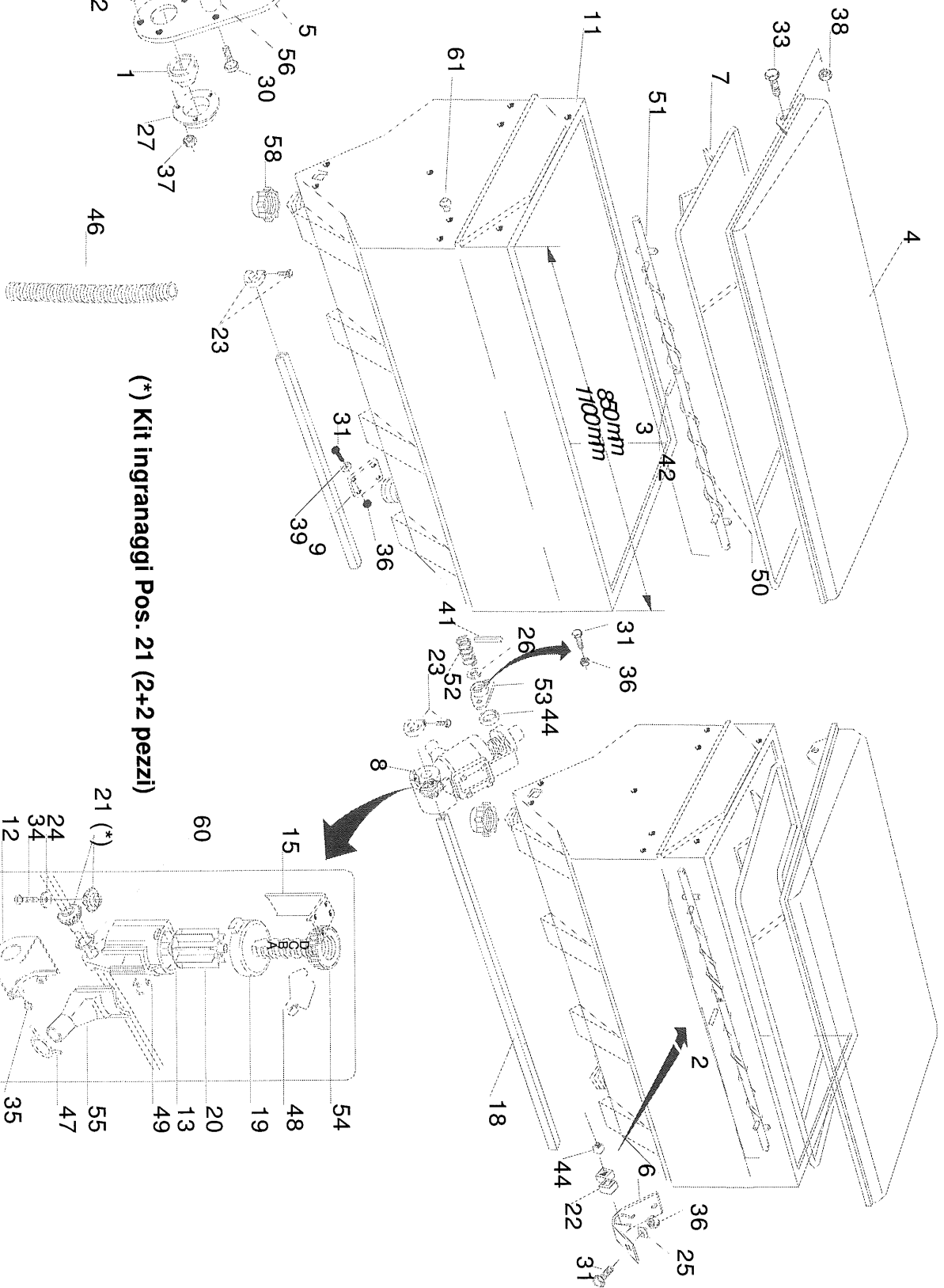


(*) Kit ingranaggi pos. 19

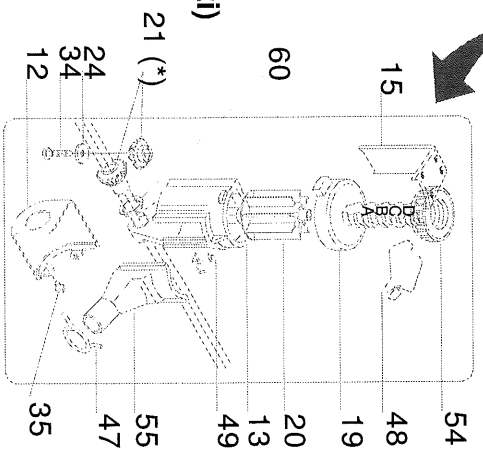


MICROGRANULATORE

POS.	NS. CODICE	DESCRIZIONE	POS.	NS. CODICE	DESCRIZIONE
1	993360	SERBATOIO MICRO 250 PLA.	49	993385	RUOTA DENT. FORO QUAD. Z-24
2	993361	COPERCHIO MICRO 250 PLA.	50	993386	BOCCOLA CON FLANGIA M80
11	993362	PIASTRA DI COLLEGAMENTO	51	993387	CORPO DISTRIBUZIONE M80
12	993357	PIASTRA DI CHIUSURA	52	993388	GHIERA REGOLAZIONE M80
13	993363	ASSE DISTRIB. MICROL. 445	53	993389	SUPP. TRASMISSIONE M80
14	993364	REGOLATORE DI APERTURA	54	993390	COPERCHIO SUPP. TRASM.
15	993107	DISTRIB. NYLON COMPL. E S	55	993166	SCIVOLO DISTR. M80
16	993364	VITE-SCALA GRADUATA GRA	56	993391	RONDELLA 30X0,5X22 ACC.
17	993152	DOSATORE MICRO COMPL. R	57	993110	TAPPO IN GOMMA D.11PER CHIUS. MICRO 250 PLA
18	993366	ASSE AGITATORE SERB. MIC	61	993392	TAPPO FILETTATO SERB.
19	993051	KIT INGRANAGGI DISTRIB.	62	993302	SERBATOIO MICRO 250 2U
20	993367	ROND. PIANA 4,3X 16X1,5	64	993306	SERBATOIO MICRO PLA 1U
21	993368	RONDELLA 28X0,3X16,5 WA			
26	993369	VITE 6 X10 5739 8.G ZN			
27	993370	VITE 6 X16 5739 8.G ZN			
28	993371	VITE 10X25 5739 8.G ZN			
29	993372	VITE 3,9X9,5 DIN 7981			
30	993373	VITE 3,9X9,5 DIN 7982			
31	993374	DADO 6 5588 6.8 ZN NUT			
34	993375	DADO TRISTOP M10 NUT T			
35	993376	RONDELLA D14 UNI 6592			
36	993377	COPIGLIA 3 X15 1336 ZN			
38	993378	COPIGLIA 4 X25 1336 ZN			
40	993379	SPINA EL.5 X36 DIN 148			
41	993380	GUARNIZIONI LABBRO DE100			
43	993381	MOLLA SPEC. ZN STRINGITUBO			
44	993382	MOLLA SPEC. ZN SCIVOLO M			
47	993383	MOLLA COMP. ZN SERR. M80			
48	993384	RUOTA DENTATA Z-24 M80			



(*) Kit ingranaggi Pos. 21 (2+2 pezzi)



SERBATOIO SPANDICONCIME PLASTICA

POS.	NS.CODICE	DESCRIZIONE	POS.	NS.CODICE	DESCRIZIONE
1	9933352	CUSCINETTO FORO QUADRO	30	993427	VITE 8 X40 5737 8.G ZN
2	9934400	ASSE AGITATORE DX SERB. 1100 COMPLETO	31	993428	VITE 6 X16 5739 8.G ZN
2	993401	ASSE AGITATORE DX SERB. 850 COMPLETO	32	993429	VITE 8 X16 5739 8.G ZN
3	993402	ASSE AGITATORE SX SERB. 1100 COMPLETO	33	993430	VITE 10X25 5739 8.G ZN
3	993403	ASSE AGITATORE SX SERB. 850 COMPLETO	34	993431	VITE 4,2X38 DIN 7981
4	993404	COPERCHIO SERBATOIO 850	35	993432	VITE AUTOF.4,2X9,5T.E.TAG.F.RO
4	993405	COPERCHIO SERBATOIO 1100	36	993433	DADO 6 5588 6.8 ZN
5	9933351	PROTEZIONE	37	993434	DADO 8 5588 6.8 ZN
6	993406	SUPPORTO COCLEA	38	993435	DADO TRISTOP M10
7	993407	GRIGLIA SERBATOIO PLASTICA 850	39	993436	RONDELLA D6 UNI 6592 ZN
7	993408	GRIGLIA SERBATOIO PLASTICA 1100	40	993437	RONDELLA D8 UNI 6592 ZN
8	9933350	DISTRIBUTORE PER SPANDICONCIME IN PLASTICA	41	993438	SPINA EL.5 X20 DIN 1481
9	9933354	TAPPO SPANDICONCIME PLASTICA	42	993439	SPINA EL.5 X36 DIN 1481
10	993409	PROTEZIONE RINVIO SPANDICONCIME	43	993440	SPINA EL.6 X30 DIN 1481
11	993410	SERBATOIO CONCIME 850 INIETT. PLASTICA	44	993441	GUARNIZIONI LABBRO DE100
11	993411	SERBATOIO CONCIME 1100 PLASTICA	45	993442	SPEZ.CAT.1/2 ISO 083 32MA.TR.
12	993412	PROTEZIONE PIGNONE	46	993443	TUBO ASPREX 35 COLORE NERO
13	993413	CORPO DISTRIBUTORE CONCIME X SERB. PLASTICA	47	993444	MOLLA SPEC.ZN STRINGITUBO
15	993414	REGOLATORE APERTURA	48	993445	MOLLA SPEC.REGOLAZIONE SPANDICONCIME
16	993415	INGRANAGGIO 1/2 Z.-12 F.Q.	49	993446	MOLLA SPEC.SCIVOLO DISTRIBUTORE SPANDI
17	993416	INGRANAGGIO 1/2 Z.-12 F.T.	50	993447	MOLLA SPEC.COCLEA DX SPANDICONCIME
18	993417	ASSE SX 5F.60 L.1460	51	993448	MOLLA SPEC.COCLEA SX SPANDICONCIME
19	993418	VITE DI REGOLAZIONE	52	993449	MOLLA COMP.ZN SERBATOIO
20	993419	DOSATORE SPANDICONCIME COMPLETO	53	993450	BOCCOLA CON FLANGIA
21	993420	KIT INGRANAGGI DISTRIBUTORE CONCIME (2+2 PEZZI)	54	993451	GHIERA REGOLAZIONE
22	993421	BOCCOLA ASSE SPANDICONCIME	55	9933355	SCIVOLO DISTRIBUTORE SPANDICONCIME
23	993422	MORSETTO PLASTICA COMPLETO	56	993452	TENDICATENA SPANDICONCIME
24	993423	RONDELLA 32X3X4,5	57	993453	RONDELLA DISTANZIALE SPANDICONCIME
25	993424	RONDELLA 28X2,5X6,5	58	993454	TAPPO FILETTATO SERB.PLASTICA
26	993425	RONDELLA 28X0,3X16,5	60	993455	RONDELLA 29,5 X38 X0,3
27	9933353	SUPPORTO CUSCINETTO	61	9933356	TAPPO IN GOMMA PER CHIUS. SPANDI
29	993426	VITE 6 X60 5737 8.G ZN			

