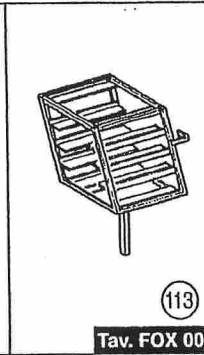
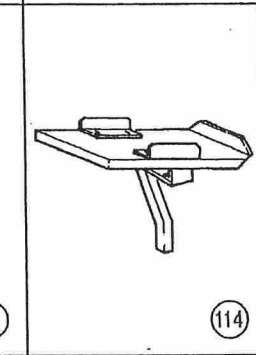
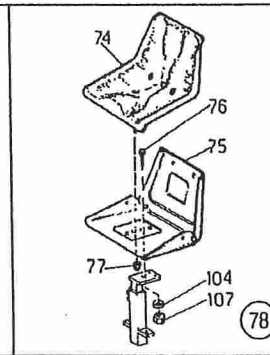
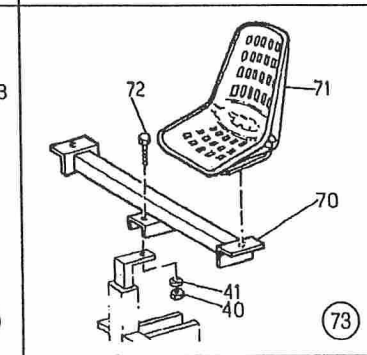
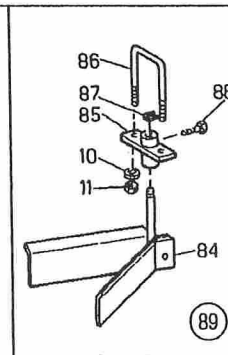
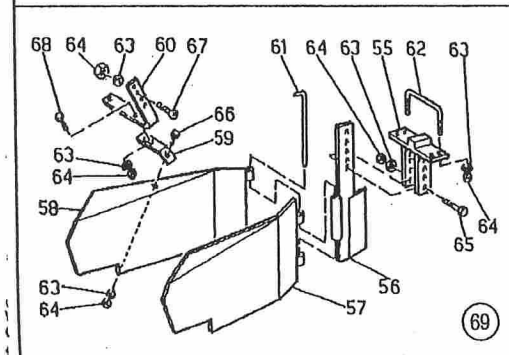
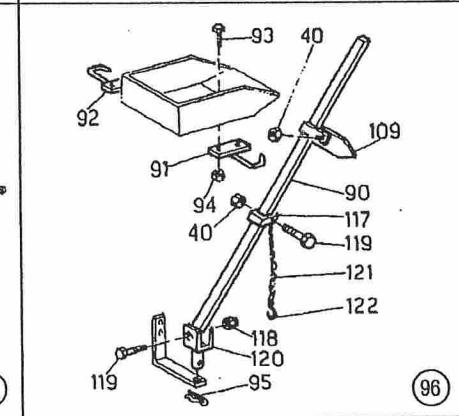
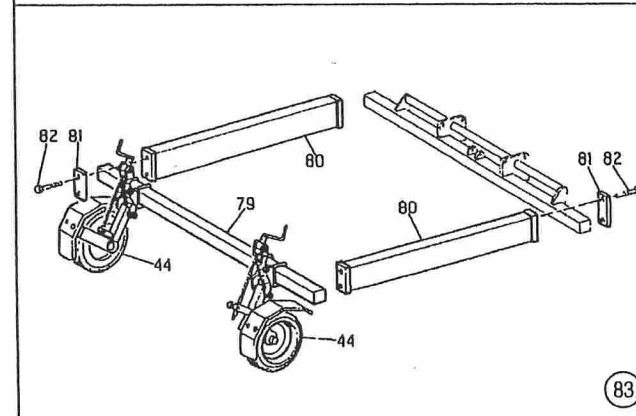
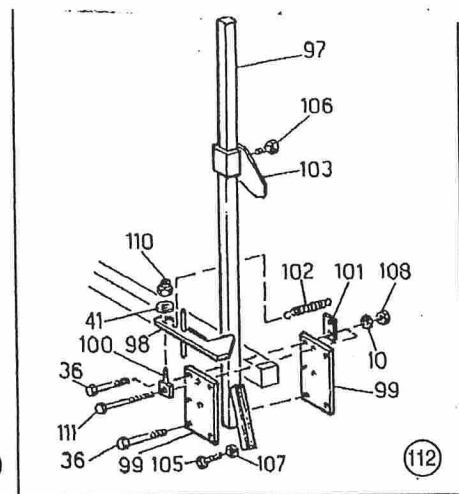
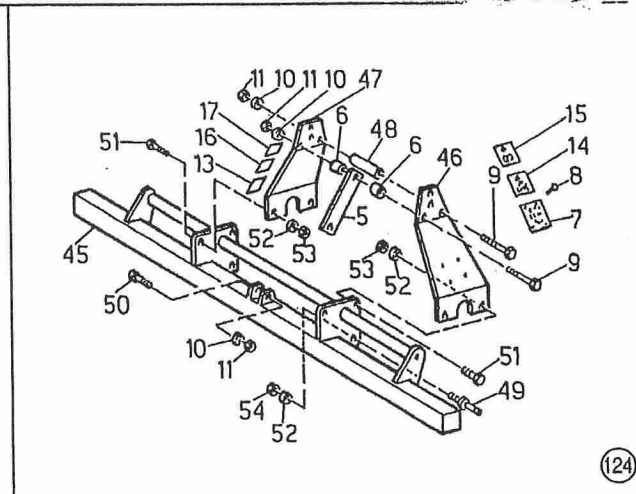
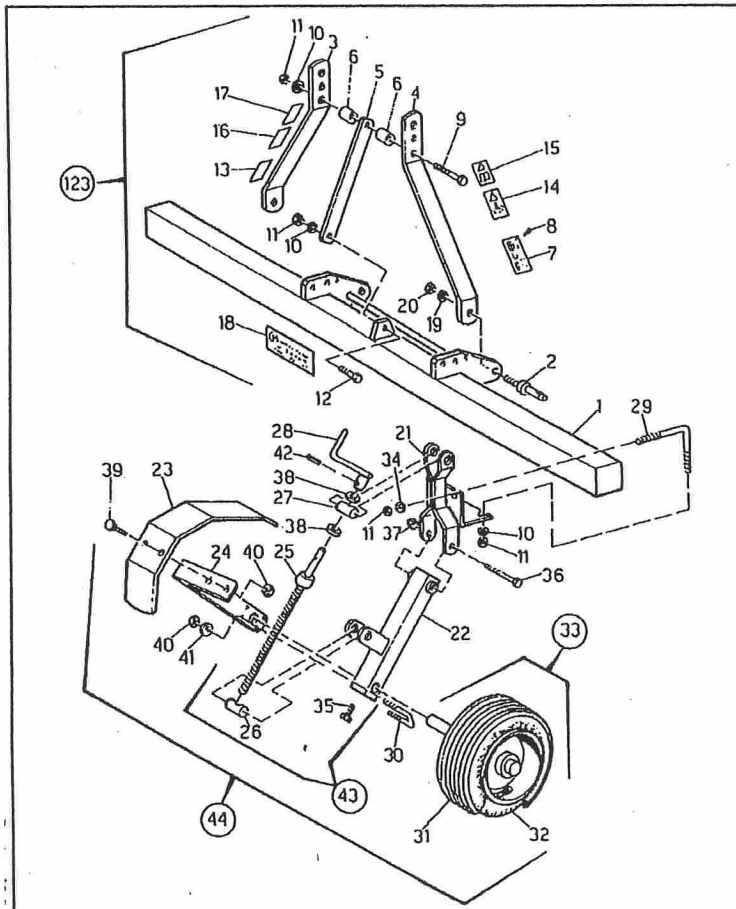


Tav. FOX 001

Fox

pos. codice descrizione	pos. codice descrizione	pos. codice descrizione	pos. codice descrizione
1 420065 TRAVE PORTANTE	41 400109 PIGNONE Z 18	78 400604 RONDELLA	114 400274 CARTER
2 420064 ATTACCO TRAVE	42 400110 PIGNONE Z 20	79 940505 SEEGER	115 906005 DADO
3 400041 CAVALLOTTO	43 400111 PIGNONE Z 22	80 902172 VITE	116 400099 PIGNONE Z 16
4 420066 PERNO TRAVE	44 420073 SUPPORTO FIANCATA	81 400095 MONTANTE	117 907106 RONDELLA
5 941202 COPIGLIA	45 902106 VITE	82 902107 VITE	118 500042 PIGNONE COMPL.
6 907108 RONDELLA	46 400081 SUPPORTO ASSOLCATORE	83 400112 VITE	119 940507 SEEGER
7 905008 DADO	47 904111 VITE	84 400101 PIGNONE Z 6	120 400103 RONDELLA
8 900263 VITE	48 904119 VITE	85 420057 ALBERO MOTRICE	121 985003 BOCCOLA
9 400255 REGISTRO MOLLA	49 400199 PROLUNGA ASSOLCATORE	86 930004 CATENA	122 420158 PIGNONE Z 15
10 907109 RONDELLA	50 400169 LATERALE PROLUNGA	87 930502 MAGLIA GIUNZIONE	123 400271 ALBERO 4 TACCHE
11 400171 CAPPELLOTTO	51 420075 ASSOLCATORE	88 910108 CUSCINETTO	124 400272 MARTELLETTO
12 800006 MOLLA <i>56x125</i>	52 902104 VITE	89 400212 DISTANZIALE	125 800004 MOLLA
13 420170 SUPPORTO SEDILE INF.	53 902140 VITE	90 420079 PIGNONE	126 400154 VITE
14 420171 SUPPORTO SEDILE SUP.	54 420071 SUPP. CASSETTA STANDARD	91 400104 DISTANZIALE	127 400089 LEVA APPOGGIO 10 ATTACCHI
15 400164 CAVALLOTTO	54 420072 SUPP. CASSETTA STRETTA	92 420191 CARTER	127 400301 LEVA APPOGGIO 15 ATTACCHI
16 905006 DADO	55 420069 CASSETTA STANDARD	93 900113 VITE	127 400302 LEVA APPOGGIO 20 ATTACCHI
17 902475 VITE	55 420070 CASSETTA STRETTA	94 400097 DISTANZIALE	128 400090 LEVA CHIUSURA SX
18 983001 SEDILE	56 902468 VITE	95 400475 PIASTRA TENDICATENA	129 400087 LEVA CHIUSURA DX
19 420240 SUPPORTO SEDILE	57 907304 RONDELLA	96 902069 VITE	130 400021 CORPO PINZA
20 902549 VITE	58 905004 DADO	97 900111 VITE	131 400088 SUPPORTO LEVA CHIUSURA
21 907107 RONDELLA	59 500016 CASSETTA STANDARD COMPL.	98 400643 PIATTO ATT. PIGNONI	132 400211 SUPPORTO PIANTINA
22 905107 DADO	59 500017 CASSETTA STRETTA COMPL.	99 400535 DISTANZIALE	133 400085 PINZA 50
23 904534 VITE	60 400287 SUPPORTO RASCHIETTI	100 400263 DISTANZIALE	133 400206 PINZA 90 MINICODA
24 500123 SEDILE COMPLETO	61 400094 RASCHIETTO DX	101 907305 RONDELLA	133 400207 PINZA 100 MAXICODA
25 400082 GUIDA PINZA SX	62 400170 RASCHIETTO SX	102 400239 PIGNONE	133 400208 PINZA 150 MAXICODA
26 400083 GUIDA PINZA DX	63 400126 PERNO RUOTA	103 910110 CUSCINETTO	134 420157 TIRANTE A "T"
27 904116 VITE	64 904116 VITE	104 420082 CARTER	135 902445 VITE
28 907005 RONDELLA	65 400219 PARAPOLVERE	105 400650 ADESIVO	136 906002 DADO
29 905005 DADO	66 400256 RONDELLA	106 400647 ADESIVO 10P	137 500090 PINZA COMPLETA (GOMMA 50)
30 420076 GUIDA PINZA MOBILE	67 400102 RONDELLA	106 400648 ADESIVO 15P	138 400651 ADESIVO C & M
31 904126 VITE	68 400100 CORONA Z 12	106 400649 ADESIVO 20P	139 500018 DISTRIB. STANDARD 10 PINZE
32 420074 FIANCATA	69 400210 MOZZO RUOTA	107 900126 VITE	139 500019 DISTRIB. SPECIAL 15 PINZE
33 902137 VITE	70 923001 INGRASSATORE	108 400096 DISTANZIALE	139 500043 DISTRIB. MASTER 20 PINZE
34 400172 SUPPORTO PIEDI	71 900075 VITE	109 400404 ADESIVO C & M	140 500026 UNITÀ COMPLETA
35 900107 VITE	72 905104 DADO	110 930002 CATENA 10 ATTACCHI	141 905105 DADO
36 907105 RONDELLA	73 930005 CATENA	110 930003 CATENA 15 ATTACCHI	142 930503 GIUNTO
37 902111 VITE	74 400209 RUOTA	110 930010 CATENA 20 ATTACCHI	
38 400038 PIGNONE Z 10	75 400222 PATTINO	111 400091 DISTANZIALE	
39 400107 PIGNONE Z 12	76 902466 VITE	112 902072 VITE	
40 400108 PIGNONE Z 14	77 906104 DADO	113 420077 SUPPORTO CUSC.	



pos. codice descrizione	pos. codice descrizione	pos. codice descrizione	pos. codice descrizione
1 420166 TELAIO CM 100	36 900225 VITE	72 400112 VITE	104 907107 RONDELLA
1 420059 TELAIO CM 150	37 906008 DADO	73 500020 KIT DOPPIO SEDILE	105 902175 VITE
1 420060 TELAIO CM 200	38 400103 RONDELLA	74 992085 IMBOTTITURA SEDILE	106 902488 VITE
1 420061 TELAIO CM 250	39 902581 VITE	75 420159 TELAIO SEDILE	107 905107 DADO
1 420062 TELAIO CM 300	40 905005 DADO	76 902549 VITE	108 905108 DADO
1 420151 TELAIO CM 350	41 907105 RONDELLA	77 906004 DADO	109 420261 FRECCIA
2 992001 PERNO TRAINO	42 941052 SPINA	78 500038 SEDILE COMPLETO	110 906005 DADO
3 400022 ATTACCO TERZO PUNTO SX	43 500045 SUPPORTO COMPLETO	79 420091 TELAIO POST. CM 200	111 900226 VITE
4 400645 ATTACCO TERZO PUNTO DX	44 500046 RUOTA COMPLETA (CON SUP.)	79 420146 TELAIO POST. CM 250	112 500195 KIT COPPIA TRACCIATORI MAXI
5 400166 TIRANTE TERZO PUNTO	45 420152 TELAIO RINF. CM 200	79 420092 TELAIO POST. CM 300	113 500039 SUPP. CONT. PIANT. ZOLLA COMP.
6 400168 DISTANZIALE	45 420153 TELAIO RINF. CM 250	79 420147 TELAIO POST. CM 350	114 500048 PORTACASSA INCLINATO COMPL.
7 400644 TARGHETTA CE	45 420154 TELAIO RINF. CM 300	80 420090 LATERALE DOPPIO TELAIO	117 400399 ATTACCO CATENA
8 941300 RIVETTO	45 420155 TELAIO RINF. CM 350	81 400122 PIASTRA BLOCCAGGIO	118 906105 DADO
9 900223 VITE	45 420156 TELAIO RINF. CM 400	82 900120 VITE	119 900111 VITE
10 907108 RONDELLA	46 400221 ATT. TERZO PUNTO RINF. DX	83 500023 KIT DOPPIO TELAIO CM 200	120 420262 ATTACCO TRACCIAT.
11 905008 DADO	47 400642 ATT. TERZO PUNTO RINF. SX	83 500034 KIT DOPPIO TELAIO CM 250	121 983020 CATENA
12 900212 VITE	48 400059 DISTANZIALE	83 500024 KIT DOPPIO TELAIO CM 300	122 983021 GANCIO
13 400652 ADESIVO	49 992002 PERNO TRAINO	83 500035 KIT DOPPIO TELAIO CM 350	123 500061 TELAIO CM 100 COMPL.
14 400655 ADESIVO	50 900214 VITE	83 500059 KIT DOPPIO TELAIO CM 400	123 500062 TELAIO CM 150 COMPL.
15 400653 ADESIVO	51 900351 VITE	84 420245 SEPARATORE DI ZOLLE	123 500063 TELAIO CM 200 COMPL.
16 400654 ADESIVO	52 907012 RONDELLA	85 420237 ATTACCO SEP. DI ZOLLE	123 500064 TELAIO CM 250 COMPL.
17 400077 ADESIVO FOX	53 905112 DADO	86 400364 CAVALLOTTO	123 500105 TELAIO CM 300 COMPL.
18 400404 ADESIVO C & M	54 905408 DADO	87 940505 SEEGER	124 500055 TELAIO RINF. CM 200 COMPL.
19 907012 RONDELLA	55 420176 ATTACCO VOMERE REG.	88 902203 VITE	124 500056 TELAIO RINF. CM 250 COMPL.
20 905408 DADO	56 420175 FALCIONE VOMERE REG.	89 500150 SEPARATORE DI ZOLLE COMPL.	124 500057 TELAIO RINF. CM 300 COMPL.
21 420167 SUPPORTO RUOTA	57 420174 VERSOIO DX VOMERE REG.	90 400398 ASTA	124 500058 TELAIO RINF. CM 350 COMPL.
22 420168 BRACCIO SUPPORTO	58 420173 VERSOIO SX VOMERE REG.	91 420263 GANCIO TRACCIATORE DX	124 500059 TELAIO RINF. CM 400 COMPL.
23 400570 PARAFANGO	59 400225 PIASTRA REG. VOMERE	92 420264 GANCIO TRACCIATORE SX	
24 400574 SUPPORTO PARAFANGO	60 400226 SUPPORTO PIEDE VOMERE REG.	93 902069 VITE	
25 420169 VITE REGISTRO	61 400224 SPINA	94 905004 DADO	
26 400220 BARILOTTO REG.	62 400164 CAVALLOTTO	95 941201 COPIGLIA	
27 400223 BARILOTTO	63 907106 RONDELLA	96 500025 KIT COPPIA TRACCIATORI	
28 420172 MANOVELLA	64 905006 DADO	97 420449 ASTA DX	
29 400042 CAVALLOTTO	65 900145 VITE	97 420450 ASTA SX	
30 400641 CAVALLOTTO	66 904014 VITE	98 420451 GANCIO	
31 914082 COPERTURA	67 904112 VITE	99 400679 PIASTRA FISS. TRACCIATORE	
32 914083 CAMERA D'ARIA	68 902141 VITE	100 420452 PIASTRA FULCRO	
33 914040 RUOTA IN GOMMA COMPLETA	69 500047 VOMERE REG. COMPLETO	101 400680 PIASTRINA MOLLA	
34 907308 RONDELLA	70 420445 SUPPORTO DOPPIO SEDILE	102 800003 MOLLA	
35 902140 VITE	71 500123 SEDILE	103 420453 FRECCIA	